



aerospace
climate control
electromechanical
filtration
fluid & gas handling
hydraulics
pneumatics
process control
sealing & shielding



Подразделение Hydraulic Filtration, Европа

Фильтрация и контроль уровня
загрязненности рабочих жидкостей
гидросистем



ENGINEERING YOUR SUCCESS.

Компания Parker Hannifin

ENGINEERING YOUR SUCCESS.



Брэнд Parker обещает

Компания Parker является мировым лидером в области технологий управления движением, поддерживающей партнерские отношения со своими клиентами с целью повышения производительности и прибыльности.

aerospace
climate control
electromechanical
filtration
fluid & gas handling
hydraulics
pneumatics
process control
sealing & shielding

Компания Parker Hannifin входит в список 300 лучших компаний Fortune и имеет заказчиков более чем в 48 странах, является мировым лидером в области поставок гидравлических, пневматических и электромеханических систем и компонентов. Заказчики доверяют компании Parker за инженерное совершенство ее продукции, производство мирового класса и исключительную службу поддержки клиентов, а так же комплексные решения и системы, не имеющие аналогов.

- Объем продаж более 10,3 миллиардов долларов США
- 298 предприятий по всему миру
- 12 000 дистрибьюторов
- 449 000 заказчиков
- Обслуживание 1200 различных рынков
- Зарегистрирована под индексом PH на Нью-Йоркской фондовой бирже

Позвольте компании Parker стать частью Вашей инженерной команды. Независимо от того, требуется ли Вам разработать новые изделия, усовершенствовать существующие или создать совершенно новые системы, компания Parker предлагает уникальный инженерный опыт.

Всемирная репутация компании Parker Filtration как надежного поставщика изделий высочайшего качества для фильтрации является результатом сфокусированной и интегрированной инженерной системы разработки и производства.

Parker Filtration консолидирует качественные продукты для фильтрационных систем, выпускаемые для производственных процессов, фильтрации и разделения воздуха и газов, подготовки и фильтрации топлива, фильтрации гидравлических жидкостей и смазки, для продуктов силовых рабочих жидкостей и оборудования контроля состояния рабочих жидкостей в один широкий ассортимент продукции, охватывающий множество рынков и большинство областей применения, который подробно описан в этом каталоге.

Впервые в одном каталоге объединены изделия Parker Filtration для фильтрации в гидравлических и сверхмощных системах и проверенный на практике ассортимент изделий для контроля загрязнения рабочих жидкостей.



Будучи лидером в области оборудования управления движением компания Parker стремится быть надежным партнером для своих заказчиков. Такие отношения поддерживаются благодаря внимательному отношению к своим клиентам и постоянному предоставлению им преимуществ, выражающихся в самых разнообразных формах: экономия времени, снижение расходов, повышение производительности, увеличение объема производства, повышение рентабельности.



Содержание

Изделия для фильтрации и резервуаров

1. Фильтры низкого давления

Серия ETF – Фильтры, монтируемые сверху бака	(Ранее - 1200)	15
Серия TTF – Фильтры, монтируемые сверху бака		21
Серия STF – Фильтры возвратной магистрали		33
Серия BGT – Фильтры, монтируемые сверху бака		39
Серия IN-AGB – Фильтры, монтируемые в баке		51
Серии Tanktopper Series I, II и III – Монтаж сверху бака со встроенным сапуном		61
Серия SR – Фильтры всасывания и возврата		69
Фильтры PT, монтируемые сверху бака		77
Серия Maxiflow – Навинчиваемые фильтры		85
Серия ATZ – Фильтры всасывания		91

2. Фильтры среднего давления

Серия 12AS		97
Серия 15/40/80CN		103
Серия 45M/45M Eco	(Ранее - 1145)	111

3. Фильтры высокого давления

Серия 15P/30P		117
Серия 100P(Ранее H600 и H1000)		123
Серия EPF iprotect®		129
Серии EADPF и EMDPF		131
Серия 18/28/38P		133
70/70 Eco	(Ранее - 7000)	141
Серия 22PD/32PD		149

4. Индикаторы фильтра

Индикаторы FMU и индикаторы давления		155
--------------------------------------	--	-----

5. Изделия для фильтрации в тяжелых условиях

Серия GS - Фильтры среднего давления трубного монтажа		162
Серия GA - Фильтры среднего давления трубного монтажа		166
Серия BGAN - Фильтры среднего давления трубного монтажа		172
Серия BGLS - Фильтры низкого давления трубного монтажа		178
Серия SF1040 - Фильтры низкого давления трубного монтажа		182
Серия Eco 130 - Фильтры среднего давления		186
Серия DF2145 - Сдвоенные фильтры		194
Серия DFBO - Дуплексные фильтры трубного монтажа		198
Серия DF40 - Дуплексные фильтры трубного монтажа		202
Серия DF2089 - Сдвоенные фильтры		206
Серия DF2110 - Сдвоенные фильтры		210
Серия DF2050 - Сдвоенные фильтры		214
Серия DF2035 - Сдвоенные фильтры		218
Серия DFH2060 - Сдвоенные фильтры		222
Серия DF2070 - Сдвоенные фильтры		226

6. Par-Test

Элементы Par-Gel для удаления воды		231
------------------------------------	--	-----

7. Переносные системы фильтрации

Guardian®		235
Фильтровальный агрегат		239
Серия 10MFP		245
Серия PVS – Модели 185, 600, 1200, 1800 и 2700		253

8. PAR◇FIT

Линейка взаимозаменяемых сменных элементов		263
--	--	-----

9. Судостроение

Линейка взаимозаменяемых сменных элементов		278
--	--	-----

10. Par-Gel

Элементы Par-Gel для удаления воды		281
------------------------------------	--	-----

11. Оборудование для резервуаров

Резервуары		
Решения для сополимерных и стальных резервуаров		287
Экологичные воздушные фильтры и одноразовые сапуны		
Серия EAB		294
Серия ABL		297
Tricaptor		300
Сапуны из стеклонеполненного нейлона		
Сапуны фильтров со степенью защиты IP65		304
Сапуны фильтров		306
Навинчиваемые сапуны		307
Металлические сапуны фильтров		
Сапуны фильтров (металлические)		310
Блокируемые сапуны фильтров		312
Воздушные фильтры		
Навинчиваемые сапуны		313
Индикация уровня рабочей жидкости		
Индикаторы уровня/температуры рабочей жидкости		316
Поплавковые реле и реле уровня резервуара		319
Изделия для силовых рабочих жидкостей		
Элементы всасывания		322
Диффузоры		324
Фильтры трубного монтажа		325
Муфты приводов		326
Multiclamp		328
Запорные клапаны трубного монтажа		333
Однопозиционные изолирующие клапаны для манометра		334
Манометры с диаметром 63 мм		335
Манометры с диаметром 100 мм		336

Контроль состояния рабочей жидкости и расходомеры

12. Контроль состояния рабочей жидкости

Монитор загрязнений icountLCM20		337
Универсальное устройство отбора проб с бутылкой		344
Устройство отбора проб с бутылкой icountBS		349
Устройство отбора проб Single Point Sampler		357
Датчики и мониторы системы System 20		360
Автоматический дистанционный монитор MCM20		365
Детектор частиц icountPD		369
Система контроля icount		379
H ₂ Oil – Монитор содержания воды в масле		381
Линейка датчиков влажности		385
Монитор Oilcheck		392

13. Контроль углеводородного топлива

Лабораторный комплект icountACM20		395
Детектор частиц icountPD Z2 (Сертификат ATEX)		399
Детектор частиц icountACM20 Z2 (Сертификат ATEX)		401

14. Датчики и измерительные преобразователи

Asic 'Performer'		407
------------------	--	-----

15. Расходомеры и мониторы

LoFlow – Расходомеры масла и воды		411
Easiflow – Измерители и реле расхода		413
Dataflow – Измерительные преобразователи расхода с выходом от 4 до 20 мА и импульсным выходом		414
Dataflow Compact – Измерительный преобразователь расхода трубного монтажа		415
Flowline – Калиброванные расходомеры масла и воды (Латунные и алюминиевые)		416
Flowline – Калиброванные расходомеры масла и воды (Нержавеющая сталь)		417
Flowline – Реле расхода		418
Оборудование для гидравлических испытаний		419
Изделия для текучих сред – систем со сжатым воздухом		420

16. Руководство по контролю загрязнений

Руководство по контролю загрязнений		421
-------------------------------------	--	-----



Фильтры низкого давления

Изделия, отмеченные знаком "Глобальная продукция", предлагаются по всему миру через все предприятия, представляющие компанию Parker, и имеют общий код заказа.

Серия ETF – сливные фильтры, монтируемые на гидробак - Стр. 15



- В фильтрах серии ETF используется усиленная головная часть из полимера, оснащенная двумя отверстиями для сливной линии.
- Быстросъемная конструкция крышки.
- Направление потока из внутренней части фильтроэлемента наружу.
- Максимальное давление 6 бар. Максимальный расход 175 л/мин.

Серия TTF – сливные фильтры, монтируемые на гидробак - Стр. 21



- В фильтрах серии TTF используется предварительная фильтрация с помощью магнита.
- Полнопоточный байпасный клапан с низким гистерезисом.
- Максимальное давление 10 бар. Максимальный расход 500 л/мин.
- Опции включают заправочное отверстие в крышке фильтра и второе отверстие для сливной линии.
- Запатентованные элементы LEIF® обеспечивают качество фильтрации.

Серия STF – сливные фильтры - Стр. 33



- Фильтрация по направлению изнутри наружу исключает попадание загрязненного масла обратно в систему
- Магнитная предварительная фильтрация
- Узел головки фильтра из угун
- Конфигурация с несколькими отверстиями
- Расход до 500 л/мин
- Максимальное рабочее давление до 10 бар
- Герметичные диффузоры (опция)
- Запатентованные элементы LEIF® с низким воздействием на окружающую среду в стандартной поставке

Серия BGT – сливные фильтры, монтируемые на гидробак - Стр. 39



- В фильтрах серии BGT используется предварительная фильтрация с помощью магнита.
- Поставляются головки фильтров с несколькими отверстиями для сливной линии.
- Полнопоточный байпасный клапан с низким гистерезисом.
- Максимальное давление 10 бар. Максимальный расход 2400 л/мин.
- Запатентованные элементы LEIF® обеспечивают качество фильтрации.

Серия IN-AGB – устанавливаемые в баке сливные фильтры - Стр. 51



- В конструкции фильтров серии IN-AGB предусмотрен байпасный клапан с низким гистерезисом.
- Магнитная предварительная фильтрация и высокая грязеемкость.
- Широкий ассортимент диффузоров, включая герметичные варианты.
- Расход от 30 л/мин до 2400 л/мин.
- Запатентованные элементы LEIF® обеспечивают качество фильтрации.

Серии Tanktopper I, II и III – сливные фильтры со встроенным сапуном, монтируемые на гидробак - Стр. 61



- Серия Tanktopper оснащенная встроенным сапуном является готовым решением для фильтрации.
- Фильтрация изнутри наружу плюс опция манометра и реле.
- Максимальное давление 10 бар. Максимальный расход 650 л/мин.
- Запатентованные элементы LEIF® обеспечивают качество фильтрации.

Серия SR – фильтры, монтируемые на гидробак, объединяющие функции сливного и всасывающего фильтров - Стр. 69



- Фильтры серии SR могут подавать отфильтрованное масло во всасывающую линию подкачивающего насоса.
- Фильтрация для гидравлических систем с разомкнутым и замкнутым контуром используя один фильтр. Максимальное давление 10 бар. Максимальный расход 250 л/мин.
- Фильтры серии SR используют запатентованные элементы LEIF®, обеспечивающие качество фильтрации.

Ввинчиваемые фильтры серии PT - Стр. 77



- Сливные фильтры, монтируемые непосредственно на гидробак из пластика.
- Запатентованная конструкция обеспечивает качество фильтрации.
- Направление потока из внутренней части фильтроэлемента наружу исключает повторное загрязнение системы.
- Пропускная способность до 400 л/мин.

Серия Maxiflow – навинчиваемые фильтры - стр. 85



- Полнопоточные фильтры Maxiflow для сливной и всасывающей линий.
- Могут быть оснащены встроенными и устанавливаемыми дополнительно индикаторами.
- Максимальное давление 10 бар. Максимальный расход 360 л/мин.
- Фильтрующий элемент высокого качества.

Фильтры низкого давления продолжение

Серия ATZ – Погружные фильтры всасывающей линии - Стр. 91



- Погружные фильтры ATZ располагаются ниже уровня масла в баке.
- Предварительная фильтрация осуществляется с помощью магнита.
- Максимальный расход 300 л/мин.
- Фильтр с направлением потока изнутри наружу предотвращает попадание загрязненного масла назад в систему.

Фильтры среднего давления

Серия 12AS – Навинчиваемые фильтры без сердечника - Стр. 97



- Фильтр серии 12S снабжен запатентованным, повторно используемым элементом Ecoglass III без сердечника.
- Конструкция со съемным корпусом для быстрого снятия элемента.
- Максимальное давление 35 бар.
- Экологичное решение для фильтрации в гидравлических системах

Серия 15/40/80CN – Фильтры среднего давления - Стр. 103



- В фильтре CN используются головная часть и стакан из литого алюминия.
- Превосходные характеристики усталостной прочности при воздействии давления.
- Максимальное давление 70 бар. Максимальный расход 600 л/мин.
- Экономичный «многоцелевой» вариант фильтра.

Серия 45M/45M Eco – Фильтры среднего давления - Стр. 111



- В фильтре 45M используются головная часть из литого чугуна и стакан из стали.
- Решает проблему защиты компонентов системы при низких давлениях.
- Максимальное давление 40 бар. Максимальный расход 260 л/мин.
- Серия фильтров, идеально подходящих для работы в суровых климатических условиях.

Фильтры высокого давления

Серия 15P/30P – Фильтры высокого давления - Стр. 117



- В фильтрах серии 15P/30P используется компактный алюминиевый корпус, предлагаются головные части двух типоразмеров и два исполнения стаканов разной длины.
- Фильтрующий материал Microglass III.
- Максимальное давление 207 бар. Максимальный расход 200 л/мин.
- Качественный фильтр для превосходной очистки и длительного срока службы компонентов систем.

Серия 100P – Фильтры высокого давления - Стр. 123



- Конструкция 100P выполнена таким образом, что при замене фильтроэлемента снимается только торцевая крышка стакана.
- Стандартно поставляется стекловолоконный фильтрующий материал Microglass III.
- Максимальное давление 414 бар. Максимальный расход 1000 л/мин.
- Идеальное решение для ограниченного пространства.

Серии EPF - Стр. 129, EMDPF - Стр. 145, EADPF - Стр. 157



- Новое поколение фильтров высокого давления.
- Манифольдные головные части обеспечивают экономичную интеграцию фильтров в систему.
- Рассчитаны на давление 450 бар при расходе до 700 л/мин.
- Несколько вариантов настройки байпасного клапана до 7 бар.

Серия 18/28/38P – Фильтры высокого давления - Стр. 133



- Несколько вариантов настройки байпасного клапана до 7 бар.
- Фильтры серии 18/28/38P предлагаются в конфигурациях с различными размерами головной части и стакана, а также с разными вариантами присоединения.
- Стандартно поставляется стекловолоконный фильтрующий материал Microglass III.
- Максимальное давление 414 бар. Максимальный расход 700 л/мин.



Изделия, отмеченные знаком "Глобальная продукция", предлагаются по всему миру через все предприятия, представляющие компанию Parker, и имеют общий код заказа.

Фильтры высокого давления

Серия 70/70 Есо – Фильтры высокого давления - Стр. 141



- Фильтры серии 70/70 Есо предлагаются в конфигурациях с различными размерами головной части и стакана, а также с разными вариантами присоединения.
- В фильтроэлементах используется фильтрующий материал из стекловолокна Microglass III, также предлагается фильтрующий материал Ecoglass III.
- Максимальное давление 420 бар. Максимальный расход 450 л/мин.
- Проверенный в эксплуатации фильтр, обеспечивающий высокий уровень защиты системы.

Серия 22PD/32PD – сдвоенные фильтры высокого давления - Стр. 149



- В фильтрах серии 22PD/32PD используется сдвоенная конструкция со встроенным отсечным краном и вентилями для выпуска воздуха.
- В фильтроэлементах используется фильтрующий материал из стекловолокна Microglass III.
- Максимальное давление 210 бар. Максимальный расход 260 л/мин.
- Конструкция обеспечивает замену элемента без остановки работы.

Индикаторы загрязненности фильтроэлементов

FMU Δр- индикаторы и указатели давления - Стр. 155



- Семейство индикаторов контроля загрязненности фильтроэлементов FMU, разработанных для использования с широким спектром фильтров Parker.
- Точное определение состояния загрязненности фильтроэлемента визуальным и электронным способами.
- Максимальное давление 420 бар.
- Могут применяться в мобильной технике, промышленности и на морских судах.

Фильтры для тяжелых условий эксплуатации

Серия GS - линейные фильтры среднего давления - Стр. 162



- В фильтрах серии GS используется конструкция корпуса из литого чугуна, позволяющая использовать эти фильтры в машинных отделениях морских судов и в промышленных редукторах.
- Фильтрующий материал Microglass III или металлическая сетка с возможностью очистки.
- Имеются 3 разных типоразмера корпуса.
- Максимальное давление 40 бар. Максимальный расход 350 л/мин.

Серия GA - линейные фильтры среднего давления - Стр. 166



- В фильтрах серии GA используется принцип направления потока из внутренней части фильтроэлемента наружу, недопускающий возврата загрязнений в систему.
- Фильтрующий материал Microglass III, Ecoglass III или металлическая сетка с возможностью очистки.
- Максимальное давление 30 бар. Максимальный расход 230 л/мин.
- Идеальное решение для металлорежущего оборудования.

Серия BGAN - линейные фильтры среднего давления - Стр. 172



- BGAN - это идеальное решение для монтажа в прямых трубопроводах.
- Фильтрующий материал Microglass III, Ecoglass III или металлическая сетка с возможностью очистки.
- Запатентованные элементы LEIF® обеспечивают качество фильтрации.
- Максимальное давление 25 бар. Максимальный расход 500 л/мин.
- Широкий диапазон применения.

Серия BGLS - линейные фильтры низкого давления - Стр. 178



- В серии BGLS установлена верхняя часть корпуса из алюминия, а нижняя из стали.
- Решение с малой массой и высокой производительностью.
- Максимальное давление 10 бар. Максимальный расход 2000 л/мин.
- Идеально подходят для смазочных систем, ветровых турбин и гидравлических прессов.
- Запатентованные элементы LEIF® обеспечивают качество фильтрации.
- Фильтрующий материал Microglass III, Ecoglass III или металлическая сетка с возможностью очистки.

Серия SF1040 - линейные фильтры низкого давления - Стр. 182



- Фильтр серии SF1040 имеет прочный сварной стальной корпус с соединениями DN80 или DN100.
- Фильтрующий стекловолоконный материал Microglass III или металлическая сетка с возможностью очистки.
- Максимальное давление 10 бар. Максимальный расход 1400 л/мин.
- Идеально подходят для газовых систем и систем с высоким расходом.

Фильтры для тяжелых условий эксплуатации

Серия Eco 130 - Фильтры среднего давления - Стр. 186



- Eco 130 представляет собой гибкую модульную фильтрующую систему.
- Возможность объединения нескольких фильтров в единую систему.
- Максимальное давление 30 бар. Максимальный расход 1000 л/мин.
- Фильтрующие материалы Microglass III, Ecoglass III или металлическая сетка с возможностью очистки.

Серия DF2145 – сдвоенные фильтры - Стр. 194



- В сдвоенных фильтрах серии DF2145 используется прочный корпус из литого чугуна для обеспечения надежной и непрерывной фильтрации.
- Фильтрующие материалы Microglass III, Ecoglass III или металлическая сетка с возможностью очистки.
- Максимальное давление 30 бар. Максимальный расход 80 л/мин.
- Фильтр с высокими техническими характеристиками для топливных, смазочных и гидравлических систем.

Серия DFBO - сдвоенные линейные фильтры - Стр. 198



- Дуплексная модель DFBO перемещает фильтры Racor FBO компании Parker в машинное отделение морского судна.
- Обеспечивает эффективную сепарацию воды при любых условиях.
- Максимальное давление 10 бар. Максимальный расход 115 л/мин.
- 2 длины корпуса, легкое обслуживание и не требуется специальных инструментов.

Серия DF40 - сдвоенные линейные фильтры - Стр. 202



- В сдвоенных фильтрах серии DF40 используется конструкция из литого чугуна и стали, идеально подходящая для применения в морских условиях, например на установках в машинных отделениях.
- Фильтрующие материалы Microglass III, Ecoglass III или металлическая сетка с возможностью очистки.
- Максимальное давление 40 бар. Максимальный расход 200 л/мин.
- Идеально подходят для топливных, смазочных и гидравлических систем.

Серия DF2089 – сдвоенные фильтры - Стр. 206



- В сдвоенных фильтрах DF2089 используются корпуса из литого чугуна с направлением фильтрации от внутри фильтроэлемента наружу для того, чтобы удерживать загрязнения даже во время замены элементов.
- Microglass III или очищаемая металлическая сетка.
- Максимальное давление 40 бар. Максимальный расход 350 л/мин.
- Фильтр высокого класса для топливных, смазочных и гидравлических систем.

Серия DF2110 – сдвоенные фильтры - Стр. 210



- Сдвоенные фильтры DF2110 рассчитаны на тяжелые условия работы, они имеют направление фильтрации от внутри фильтроэлемента наружу для того, чтобы удерживать загрязнения даже во время замены элементов.
- Фильтрующий материал Microglass III или металлическая сетка с возможностью очистки.
- Максимальное давление 20 бар. Максимальный расход =>1200 л/мин.
- Соединения PN25 по DN80.

Серия DF2050 – сдвоенные фильтры - Стр. 214



- В сдвоенных фильтрах DF2050 используется корпус из литого чугуна с конструкцией способствующей удерживанию загрязнений, при сохранении низкого перепада давления.
- Фильтрующий материал Microglass III или металлическая сетка с возможностью очистки.
- Максимальное давление 20 бар. Максимальный расход =>1000 л/мин.
- Соединения PN25 по DN80.

Серия DF2035 – сдвоенные фильтры - Стр. 218



- В сдвоенных фильтрах серии DF2035 используется алюминиевый корпус, обеспечивающий легкость конструкции одновременно с высокой производительностью фильтрации.
- Фильтрующий материал Microglass III или металлическая сетка с возможностью очистки.
- Максимальное давление 8 бар. Максимальный расход 600 л/мин.
- Идеальны для промышленных редукторов и систем смазки дизельных двигателей.



Изделия, отмеченные знаком "Глобальная продукция", предлагаются по всему миру через все предприятия, представляющие компанию Parker, и имеют общий код заказа.

Фильтры для тяжелых условий эксплуатации

Серия DFH2060 – сдвоенные фильтры - Стр. 222



- Компактная конструкция сдвоенного фильтра DFH2060 обеспечивает максимальную производительность и минимальную высоту фильтра при установке.
- Фильтрующий материал Microglass III или металлическая сетка с возможностью очистки.
- Максимальное давление 10 бар. Максимальный расход 2200 л/мин.
- Идеально подходит для промышленного оборудования и смазочных систем, а так же дизельных двигателей, работающих в тяжелых условиях.

Серия DF2070 – сдвоенные фильтры - Стр. 226



- Конструкция сдвоенного фильтра DF2070 имеет сварной корпус с чугунным клапаном-распределителем.
- Фильтрующий материал Microglass III или металлическая сетка с возможностью очистки.
- Максимальное давление 10 бар. Максимальный расход 1800 л/мин.
- Идеальны для систем смазки дизельных двигателей и промышленных систем с высоким расходом.

Испытания для анализа эксплуатационных параметров



- Служба проведения испытаний для анализа эксплуатационных параметров обеспечивает полный лабораторный анализ.
- Анализ выполняется на небольшом количестве рабочей жидкости, предоставляемым клиентом.
- У компании Parker Filtration имеется 3 лабораторных предприятия в Европе.
- Отчет с результатами испытаний содержит все мельчайшие подробности.

Передвижные системы фильтрации

Портативная фильтрующая система Guardian® - Стр. 235



- Система Guardian® предназначена для финишной фильтрации нового масла и заправки его в систему.
- Выполняет очистку загрязненной во время эксплуатации рабочей жидкости, восстанавливая ее первоначальное состояние.
- Максимальное давление 3,4 бар. Максимальный расход 15 л/мин.
- Позволяет фильтровать масла на нефтяной основе, водные эмульсии и дизельное топливо.

Автономная фильтрационная система - Стр. 239



- Автономная фильтрационная система обеспечивает постоянную и автономную очистку жидкостей в случаях, когда предполагается наличие большого количества загрязнений.
- Легкая конструкция. Наворачиваемый элемент с тонкостью очистки 10 микрон.
- Максимальное давление 6 бар. Максимальный расход 15 л/мин.
- Прочная конструкция.

Тележка 10MFP с гидравлическим оборудованием - Стр. 245



- Тележка 10MFP с гидравлическим оборудованием является идеальным способом предварительной фильтрации и перекачки рабочих жидкостей в резервуары для очистки системы.
- Прочная, легкая и портативная конструкция.
- Максимальный расход 38 л/мин.
- Могут поставляться водоотделительные элементы Par-Gel™.

Серия PVS – Модели 185, 600, 1200, 1800 и 2700 - Стр. 253



- Устройства серии PVS позволяют отделить рабочую жидкость системы от воды.
- Удаляют воду и возвращают очищенную рабочую жидкость в резервуар.
- Максимальный расход 170 л/мин (PVS2700).
- Снижает разрушительные последствия загрязнения системы водой.

PAR◊FIT™

Ассортимент взаимозаменяемых фильтрующих элементов - Стр. 263

- PAR◊FIT™ элементы изготавливаются по тем же строгим стандартам, как и оригинальные элементы Parker с фильтрующими материалами Microglass III и Ecoglass III.
- Взаимозаменяемые элементы для Pall, Hydac, Mahle, Internormen, MP Filtri, Donaldson и более 140 других изготовителей.
- Имеется информация со ссылками более чем на 30 000 номеров деталей.
- Имеются опции PAR◊FIT™ для судостроения.



Par-Gel™

Фильтрующие элементы для удаления воды - Стр. 281



- Элементы Par-Gel™ решают проблемы, связанные с водой в гидравлических силовых системах и системах смазки.
- Способствуют снижению износа компонентов и времени простоя оборудования.
- Повышают эффективность системы и производительность оборудования.
- Снижают вероятность полного отказа системы.

Оборудование для резервуаров

Воздушные фильтры, безопасные для окружающей среды и одноразовый сапун - Стр. 294



- Серия EAB – расход воздуха до 1500 л/мин. Вариант с визуальным датчиком загрязненности фильтроэлемента.
- Серия ABL – включает фильтроэлемент LEIF® с толщиной очистки 3 микрона. Два типоразмера.
- Серия Trisceptor – удобна в установке и обслуживании так как силика-гель меняет цвет на розовый при необходимости замены.

Сапуны из стеклонаполненного нейлона - Стр. 304



- Выполнены формованием из коррозионно устойчивого, стеклонаполненного нейлона – прочные и легкие.
- Одно, 6 и 3 монтажных отверстия.
- Ассортимент навинчиваемых сапунов – присоединения G1/2 и G3/4.
- Диапазон компактных изделий – присоединения G1/4, G3/8, R1/2 и R3/4.

Металлические сапуны заливных горловин - Стр. 310



- Металлические сапуны для заливных горловин со встроенным клапаном поддержки избыточного давления в гидробаке.
- Металлические сапуны для заливных горловин без встроенного клапана поддержки избыточного давления в гидробаке.
- Фланцевый монтаж.
- Ассортимент сапунов с блокировкой для безопасности резервуара и защиты масла.

Воздушные фильтры - Стр. 313



- Высокопроизводительные воздушные фильтры для удаления загрязнений, находящихся в воздухе.
- Одноразовые качественные элементы с толщиной фильтрации 5 микрон.
- Модели с допустимым расходом 700, 1500, 1700 и 3000 л/мин.
- Идеальны для систем с высоким расходом и сильным загрязнением.

Индикация уровня рабочей жидкости - Стр. 316



- Измерительные приборы трех разных типоразмеров для измерения уровня и температуры жидкости. Монтаж с помощью двух отверстий.
- Расстояние между центрами монтажных отверстий 76 мм, 127 мм и 254 мм.
- Регулируемые поплавковые реле – имеются три варианта длины.
- Емкостное реле уровня предназначено для предупреждения о низком уровне.

Контроль состояния рабочей жидкости

Портативный счетчик частиц icountLCM20 - Стр. 337



- Процедура проверки занимает 2 минуты.
- Отчет о чистоте по нескольким стандартам: ISO, NAS и AS4059.
- Возможность ввода данных, отображения результатов тестов на дисплее и печати на встроенном принтере.
- Возможность подключить приборы icountLCM20 и H2Oil к гидросистеме по методу контрольной точки, используя удобный в работе редукционный клапан.

Устройство отбора проб Universal Bottle Sampler - Стр. 344



- Устройство UBS обеспечивает гибкость LCM20 в лабораторной среде.
- Простота работы. Эффективная процедура проверки.
- Чистый отбор проб без заноса загрязнений.



Изделия, отмеченные знаком "Глобальная продукция", предлагаются по всему миру через все предприятия, представляющие компанию Parker, и имеют общий код заказа.

Контроль состояния рабочей жидкости

Устройство отбора проб с бутылкой iCountBS - Стр. 349



- iCountBS обеспечивает быстрый анализ с отбором проб в бутылки и опциями изменения времени испытаний от 15 секунд и значениями объемов от 10 мл.
- Качественные и воспроизводимые результаты испытаний гарантируются калибровкой приборов на основании стандартов ISO11171 и ISO 11913.
- Конструктивное решение позволяет переносить устройство, имеющее встроенные опции питания от источника постоянного тока и аккумуляторной батареи.
- Самоочищающаяся гильза трубки отбора проб минимизирует взаимное загрязнение.
- Не требуются специальные бутылки:
 - Максимальный размер = 75 мм диам. x 150 мм высота.
 - Максимальный объем = 250 мл.

Минилаборатория iCount - Стр. 355



- Минилаборатория iCount – портативная система, основанная на приборе iCountBS и предназначенная для работы с предварительно отобранными пробами масла.
- Получение информации о чистоте и управление контролем сводятся только к взятию пробы и быстрому 3-шаговому/2-минутному процессу анализа рабочей жидкости.
- Полноцветный дисплей с 256 цветами и пропускающей матрицей STN с подсветкой.
- Экономически эффективный альтернативный вариант по сравнению с привлечением лабораторных услуг сторонних организаций.
- Интерактивное ПО включает в себя шаблоны для печати 2-страничного отчета по результатам анализа, соответствующего требованиям ISO, помимо этого возможна дальнейшая обработка полученных данных.

Датчики и контрольные приборы системы System 20 - Стр. 360



- Встраиваемый в гидросистему датчик System20 трех типоразмеров для давления до 420 бар.
- Аналоговое контрольный прибор с тремя разделенными индикационными секциями и защитной крышкой.
- Электронное контрольное устройство EM20 с полнофункциональным цифровым дисплеем и памятью на 300 замеров.
- Предназначены для использования со всеми минеральными маслами, водой и водно-масляными эмульсиями.

Автоматическое дистанционное устройство контроля MCM20 - Стр. 365



- Непрерывный подсчет частиц с помощью устройства MCM20, проходящий без прерывания работы, обеспечивает постоянный контроль уровня загрязнения в гидросистеме в пределах заданных параметров.
- Качественные и воспроизводимые результаты испытаний гарантируются калибровкой приборов на основании стандартов ISO11171 и ISO 11913.
- Отчетность по нескольким стандартам (ISO и NAS), включая полный подсчет частиц в образце 100 мл с разделением по размерным диапазонам.
- Удобный пульт управления является постым инструментом для программирования циклов измерения, изменения параметров теста и отображения результатов последних тестов.
- Управление с помощью ПК/ПЛК.
- Может быть интегрирован в систему для выполнения проверок с заданными интервалами.
- Подсоединяется к датчику System20 с помощью 2-метрового шланга.

Счетчик частиц iCountPD - Стр. 369



- iCountPD обеспечивает контроль тенденций загрязнения системы в ходе процесса и автономно.
- Уникальная лазерная технология гарантирует качественные и стабильные результаты измерений.
- Калибровка по утвержденным методам без прерывания рабочего процесса.
- Светодиодный или цифровой индикационный дисплей для отображения низкого, среднего и высокого уровня загрязнений.
- Вариант конфигурации с индикатором относительной влажности в процентах, позволяющим предупреждать о наличии воды в гидросистеме в режиме реального времени до того, как возникнет повреждение.
- Технологии полной интеграции с ПК/ПЛК, такие как:
 - RS232/485, 0-5 В, 4-20 мА, CANBUS (J1939).

H2Oil – измерительный прибор для определения содержания воды в масле - Стр. 381



- H2Oil – это двухканальный, недисперсионный абсорбционный спектрометр, предназначенный для измерения для измерения количества воды, загрязняющей масло.
- Полностью переносное устройство без необходимости питания от сети.
- Время проведения испытаний 90 секунд и память на 500 испытаний.
- Ввод данных и встроенный принтер.

Контроль состояния рабочей жидкости

Серия датчиков влажности MS - Стр. 385



- Датчики влажности MS, установленные в гидросистеме, обеспечивают быстрое, надежное и точное измерение уровня влажности в рабочих жидкостях.
- Технология разработана для программ профилактического обслуживания.
- Серия MS150 для систем линий всасывания и сливных линий с «низким давлением». Дополнительное измерение температуры. Максимальное рабочее давление 10 бар.
- «Программируемые» датчики MS200 для контроля с программируемым датчиком и отчетов по относительной влажности (RH) и содержанию влаги в масле.
- MS300 – взрывобезопасный датчик с сертификацией ATEX для использования в опасных зонах.

Контроль состояния топлива

Измерительный прибор для контроля уровня загрязнения топлива icountACM20 - Стр. 395



- icountACM20 служит для определения загрязнения в авиационном топливе согласно техническим требованиям стандарта DEFSTAN 91-91 для реактивного топлива A-1.
- Проверенный на практике прибор, в котором используется метод проверки по IP 564 Института энергетики.
- Процедура проверки требует всего 2 минуты. Отчеты о чистоте соответствуют нескольким стандартам (ISO).
- Встроенный насос дает возможность осуществлять непосредственный контроль, например, в баке хранения топлива.

icountPD Z2 – счетчик частиц в топливе - Стр. 399



- Независимый контроль тенденций загрязнения системы.
- Собран в одобренном и сертифицированном нержавеющей корпусе, чтобы соответствовать Директиве ATEX 94/9/EC.
- Может использоваться во взрывоопасных и опасных зонах.
- Имеются варианты исполнения для минерального масла.

icountACM20 Z2 - Стр. 401



- icountACM20 Z2 собран в одобренном и сертифицированном корпусе из нержавеющей стали.
- Соответствует требованиям Директивы ATEX 94/9/EC и EN50 021.
- Предназначен для использования во взрывоопасных и опасных зонах, включая шельфовые установки и шахты.
- Имеет все функции устройств серии icountLCM20 и icountACM20.

Датчики и измерительные преобразователи

Серия 'Performer' - Стр. 407



- Ассортимент высококачественных датчиков и измерительных преобразователей с номинальными значениями давления - 25, 60, 100, 250, 400 и 600 бар.
- Единый корпус и прецизионная обработка диафрагмы обеспечивают стабильность на протяжении длительного срока службы.
- Конструкция полностью из нержавеющей стали.
- Экономически эффективное решение для большинства областей применения.

Расходомеры и контрольные устройства

Расходомеры, реле расхода и устройства контроля потока - Стр. 411



- Расходомеры для масла и воды LoFlow. Макс. рабочее давление 10 бар.
- Измерительные приборы и реле расхода Easiflow. Работают в любом положении. Расход от 1 до 150 л/мин.
- Преобразователи измерений расхода Dataflow с выходом 4-20 мА и импульсным выходом и устанавливаемый в потоке преобразователь измерений расхода Dataflow Compact.
- Калиброванные расходомеры и реле расхода для масла, воды и воздуха поставляются в вариантах исполнения из латуни или нержавеющей стали.
- Диагностические устройства для проверки гидравлических систем обеспечивают быструю диагностику неисправностей гидравлических контуров, диапазон расхода от 2 до 360 л/мин.

Важные изменения в информации для заказа наших изделий

Таблицы стандартных изделий и конфигуратор изделий

Подразделение Parker Filtration пересматривает нумерацию деталей в целях ее стандартизации на основе единого стиля для всей продукции по фильтрации. В результате многих приобретений, сделанных компанией за последние 10 лет, стало ясно, что необходимо стандартизовать нумерацию

деталей в более понятном формате.

Поэтому, в этом каталоге приводится новая система нумерации деталей, как с конфигуратором, так и со ссылками на заменяемые предыдущие номера деталей, содержащиеся в ранних выпусках наших универсальных

каталогов. Если используемая Вами предыдущая ссылка не показана в этом каталоге, то мы просим Вас обратиться в Европейский центр информации о продукции. Контактная информация приведена на задней обложке этого каталога.

Приведенные ниже примеры с использованием информации для заказа серии BGT объясняют как стандартные изделия представлены в разделе каталога "Информация для заказа", а также, как работает новый Конфигуратор изделия.

Объяснение

Пример 1. Таблица стандартных изделий

Мы создали новый код заказа по каталогу и в эту таблицу включены подробные данные этих новых номеров деталей.

Рядом с ним мы поместили номер детали из предыдущего каталога, который заменится. Мы стремимся к тому, чтобы

все позиции, напечатанные в Таблице стандартных изделий были доступны на нашем центральном складе для немедленной поставки.

Пример 2. Конфигуратор изделий

2а. Вместе с новым кодом заказа по каталогу мы ввели **8-оконный конфигуратор номера детали**. Конфигуратор работает с позициями, обозначенными **жирным шрифтом** и имеющими сокращенное время поставки. Вследствие этого, мы просим Вас при осуществлении выбора с помощью конфигуратора выбирать позиции с жирным шрифтом, чтобы обеспечивать наименьшее время выполнения заказа.

2б. Конфигуратор предназначен для охвата не только предлагаемых

нами различных моделей, но также разных микронных параметров, вариантов индикаторов и соединений с отверстиями.

2с. Если выбранное Вами не доступно в конфигураторе, обращайтесь по телефону в наш Европейский центр информации о продукции (EPIC), чтобы узнать, может ли этот вариант быть сделан доступным. Контактная информация имеется на задней обложке этого каталога.

Заштрихованные зеленым цветом графики и информация для заказа

Если графики падения давления и информация для заказа имеют зеленую штриховку, то эти опции являются Экологичными вариантами (Eco).

Пример 1. Таблица стандартных изделий

Новый дизайн	Старый номер	Расход (л/мин)	Модель	Диаметр элемента (мм)	Площадь элемента (см²)	Уплотнение	Индикатор	Уставка перепуска	Отверстия	Включены опции	Дополнительные элементы	Старый номер
BGT12100LPER323	BGT5500-S2 TKWLAC-10 T B15 M	500	BGT500	Длина 12	10	Нетрап	Заглушка	1,5 бар (22 Psi)	2"SAE-3000 PSI	Диффузор типа T	937859Q	TKWLAL-10
BGT12200LPER323	BGT5500-S2 TKWLAC-20 T B15 M	500	BGT500	Длина 12	20	Нетрап	Заглушка	1,5 бар (22 Psi)	2"SAE-3000 PSI	Диффузор типа T	937860Q	TKWLAL-20
BGT16100LPER483	BGT51000-S3 TKWL12-10 T B15 M	1000	BGT1000	Длина 15	10	Нетрап	Заглушка	1,5 бар (22 Psi)	3"SAE-3000 PSI	Диффузор типа T	937862Q	TKWL12-10
BGT16200LPER483	BGT51000-S3 TKWL12-20 T B15 M	1000	BGT1000	Длина 15	20	Нетрап	Заглушка	1,5 бар (22 Psi)	3"SAE-3000 PSI	Диффузор типа T	937863Q	TKWL12-20
BGT17100LPER483	BGT52000-S3 TKW14-10 T B15 M	2000	BGT2000	Длина 17	10	Нетрап	Заглушка	1,5 бар (22 Psi)	3"SAE-3000 PSI	Диффузор типа T	937772Q	TKW14-10B
BGT17200LPER483	BGT52000-S3 TKW14-20 T B15 M	2000	BGT2000	Длина 17	20	Нетрап	Заглушка	1,5 бар (22 Psi)	3"SAE-3000 PSI	Диффузор типа T	937805Q	TKW14-20B

Примечание: Узлы фильтра, заказываемые ниже из конфигуратора изделия, требуют увеличенного времени выполнения заказа. По возможности, просим Вас делать выбор из приведенной выше таблицы.

Пример 2. Конфигуратор изделий

Пример конфигуратора фильтра, включающего в себя элемент LEIF®

Окно 1	Окно 2	Окно 3	Окно 4	Окно 5	Окно 6	Окно 7	Окно 8
BGT	15	05QL	B	S1	E	R48	C

Пример фильтра в конфигураторе включает в себя традиционный элемент

Окно 1	Окно 2	Окно 3	Окно 4	Окно 5	Окно 6	Окно 7	Окно 8
BGT	18	02Q	B	S4	E	3R20	4

Код	Тип фильтра	Код	Элемент	Степень фильтрации				Провод, сетка
				Стекловолоконно				
BGT	Корпус	11	Целлюлоза	Microglass III (для однократных элементов)				Провод, сетка
3-900 л/мин	12	Ecoglass II (для LEIF® элементов)						
4-600 л/мин	13	Стекловолоконно	LEIF® элемент	100	05Q	10Q	20Q	ABS, значение
4-800 л/мин	14			02QL	05QL	10QL	20QL	
4-1000 л/мин	15							
4-1500 л/мин	16							
4-2000 л/мин	17							
4-2400 л/мин	18							

Окно 4	Окно 5	Окно 6	
Тип уплотнения	Индикатор	Перепускной клапан	
Материал уплотнения	Код	Код	
Нетрап	B	0,8 бар	B
Фторопласт	Y	1,5 бар	E
Нейлон	N	2,0 бар для серии BGT-3	N
		Заблокированный перепуск	X
		Другие настройки перепуска	по запросу
	Манометр, установка 1,2 бар, M10x1		
	Манометр, установка 1,2 бар, G1/4 для головки с двумя отверстиями	S1	
	Реле давления 42 В, установка 1,2 бар, HPH3, M10x1	S1	
	Реле давления 42 В, установка 1,2 бар, HP с G1/4 BSP	S2	
	Реле давления 42 В, установка 1,2 бар, H3 с G1/4 BSP	S3	
	Реле давления 250 В, HPH3 с G1/4	S4	
	Реле давления 250 В, HPH3 с M10	S5	
	Нет индикатора, отверстие для индикатора не обработаны	N	
	Нет индикатора, отверстие для индикатора R заглушено	P	
	Нет индикатора, отверстие индикатора L + R заглушены	P2	
	Другие настройки для индикаторов / манометров по запросу	по запросу	
	Примечание: Для всех головных частей с двумя отверстиями для BGT3 применяется G1/8 соединения для индикаторов		

Окно 7	Окно 8
Соединение фильтра	Опции
Отверстия	Код
2"SAE BGT-3	R32
3"SAE BGT-4	R48
1 1/2" SAE фланец с 2x1 1/2" SAE фланцем для BGT-3	R32M
3x1 1/2" SAE фланец с 1 1/2" SAE для BGT-4	3R0
	Опции не требуется
	Диффузор не требуется
	Диффузор типа T с перфорированной пластиной
	Диффузор типа P без перфорированной пластины
	Диффузор со встроенными шпильками соединения
	Нет маркера
	Штифт указателя уровня
	Заглушка наливного отверстия
	Диффузор типа T и нет магнита
	Диффузор типа P и нет магнита
	Диффузор типа T, нет магнита, заглушка запор. отверстие
	Диффузор типа P, нет магнита, заглушка запор. отверстие
	Другие комбинации

Выделение цветом (Обозначает наличие номера детали)

123	Позиция стандартная
123	Позиция является стандартной зеленой опцией
123	Позиция наполовину стандартная
123	Позиция не стандартная

Примечание: Стандартные позиции имеются на складе, наполовину стандартные позиции доступны через четыре недели



Ценностное предложение компании Parker



Ценностное предложение компании Parker

Компания Parker является ведущим поставщиком изделий для фильтрации в мировом масштабе. Мы обладаем солидной репутацией, не имеющей конкурентов широким ассортиментом продукции и сервисным обслуживанием высочайшего класса. Вместе с этим, наиболее характерные для компании Parker преимущества можно найти в ее ценностном предложении. Компания Parker уверена, что для удовлетворения запросов клиентов необходимы не только наши великолепные изделия, конкурентоспособные цены и своевременные поставки. Обеспечить исключительную ценность можно только своей преданностью делу.

Для компании Parker ценность не является товаром повседневного спроса. Она является результатом персональных отношений, созданных вокруг использования клиентом обширных ресурсов компании Parker. Наши сервисные услуги для клиентов включают:

- **Поддержку технических разработок**
- **Системное проектирование**
- **Выбор компонентов**
- **Разработку новых изделий**
- **Изготовление компонентов под индивидуальным заказу**
- **Узлы и комплекты**
- **Конфигурирование подсистем**
- **Глобальную поддержку и обслуживание**
- **Сертификацию ISO**

Установка **запатентованных** фильтрующих узлов компании Parker Filtration, таких как серия Suction и Return и элементов **LEIF®** (Фильтр с низким воздействием на окружающую среду) может дать конечному пользователю и изготовителю комплексного оборудования следующие преимущества:

- **LEIF®** может обеспечить увеличение поставок запасных частей изготовителем комплексного оборудования.
- Гарантированное качество Parker для каждого сменного фильтрующего элемента.
- Поддержка приверженности конечного пользователя продукции изготовителя комплексного оборудования элементам Parker.
- Поддержка реализации запасных частей и принадлежностей и рабочих характеристик оборудования.
- **Запатентованные** элементы Parker передают качество и надежность конечным пользователям.

Предоставляем изделия и услуги, которые ждут наши клиенты

Глобальный ассортимент изделий

Мы предлагаем нашим клиентам этот каталог в качестве удобного способа для поиска технических характеристик и информации для заказа продукции компании Parker для фильтрации, контроля уровня загрязненности рабочих жидкостей и гидравлического оборудования.

Приведенные в этом каталоге изделия имеют широкий спектр применений. Наши изделия для фильтрации специально предназначены для гидравлических систем, систем смазки и трансмиссий. Изделия для гидравлического оборудования также используются во многих отраслях промышленности.

Типичные области применения могут включать подметально-уборочные машины, вилочные погрузчики, сельскохозяйственные уборочные машины, оборудование для покоса травы, автомобильные подъемные краны, лесозаготовительное оборудование, листогибочные прессы, промышленные силовые агрегаты, мусоровозы, бурильное оборудование, судостроение, военное оборудование, целлюлозно-бумажное оборудование, системы подготовки и фильтрации воды.

Более подробную информацию о нашей продукции Вы можете запросить в ближайшем предприятии, реализующем продукцию компании Parker, см. контактную информацию на задней обложке этого каталога.

Важная информация о заказе изделий и нумерации деталей

Подразделение Parker Filtration недавно пересмотрело нумерацию деталей в целях ее стандартизации на основе единого стиля для всей продукции по фильтрации. В результате многих приобретений, сделанных нами за последние 10 лет, стало ясно, что необходимо стандартизовать нумерацию деталей в более понятном формате.

Соответственно, в этом новом каталоге вы найдете новую систему номеров деталей, как с конфигуратором изделий, так и со ссылками на заменяемые предыдущие номера деталей, содержащиеся в более ранних выпусках наших универсальных каталогов. Если имеющаяся у Вас прежняя ссылка не показана в этом каталоге, то просим Вас обратиться в наш Европейский центр информации о продукции, сведения о котором приведены на задней обложке этого каталога.

На странице 12 приводится дополнительная информация и примеры новой нумерации.

Отверстия BSP, упоминаемые в этом каталоге, соответствуют стандарту ISO228.

Управление поставками, сервисное обслуживание и поддержка

Parker обеспечивает эффективную работу, расширяя системный подход, названный "экономичным производством". Анализ потока создания ценностей, поточное производство, уменьшение технологических настроек, гибкость производственных ячеек и системы предотвращения неправильной эксплуатации – все эти компоненты вносят вклад в непрерывное совершенствование наших производственных предприятий. "Экономичность" также

выражена в первоклассном сервисном обслуживании клиентов и непревзойденных отношениях с клиентами в системе управления поставками.

Инженерно-техническое и производственное превосходство

Группа Filtration Group Europe (FGE) подразделения Parker Filtration фокусирует свое производство под влиянием ряда следующих ключевых факторов. Достижения в области производительности сотрудников, удовлетворения запросов клиентов, выхода продукции, качества и экономичности помогли FGE добиться соответствия требованиям ISO9001, QS9000, ISO9001 и ISO14001.

Значительные инвестиции материнской компании Parker Hannifin Corporation продолжают обеспечивать группу FGE гибкими производственными системами, автоматическим испытательным оборудованием и превосходными средствами лабораторных испытаний.

Программы разработки новых изделий и инициативы по постоянному совершенствованию продукции являются жизненно важными элементами поддержки ассортимента изделий, отвечающего потребностям клиентов по качеству, надежности и техническому превосходству.

Научно-исследовательские и конструкторские ресурсы на предприятиях Parker Filtration в Великобритании, Финляндии и Нидерландах дополняют друг друга и полностью охватывают свои направления. К ним относятся, например, установки для многопроходных испытаний, подразделение усталостных испытаний, служба очистки (обнаружение воды, специальный анализ, подсчет и анализ частиц), трехмерные рабочие станции, камера тепловых циклических испытаний, камеры распыления соли и влажности.

Корпорация Parker Hannifin настоящим заявляет, что продукция Parker Hydraulic Filtration предназначена для внедрения в механическое оборудование в соответствии с Директивой 89/392/ЕЕС, с поправками, и что были применены следующие гармонизированные стандарты: EN982, EN292-1 и EN292-2.

Мы также заявляем, что механическое оборудование, содержащее изделия Parker Hydraulic Filtration, не допускается к эксплуатации до тех пор, пока данное оборудование не будет объявлено соответствующим положениям Директивы 89/392/ЕЕС и национальному имплементирующему законодательству.

В соответствии с нашей политикой постоянного совершенствования продукции, компания Parker Hannifin (UK) Ltd оставляет за собой право изменять характеристики и спецификации изделий без уведомления. Это не затрагивает Ваших законных прав.

Примечания:

1. В этом каталоге для каждого изделия определены диапазоны рабочих температур и давления.
2. Приведенный для каждого фильтра диапазон соответствует материалам конструкции и возможностям указанных уплотнений.
3. Следует учитывать характеристики рабочей жидкости системы при указании фильтров для применения в условиях крайне высокой температуры и/или давления.
4. Использование сменных элементов и запасных частей, выпущенных не компанией Parker, может аннулировать гарантию.



Серия ETF

Сливные фильтры,
монтируемые на гидробак
Макс. 175 л/мин - 6 бар



Экономичный сливной фильтр

Улучшенная защита системы

В фильтрах ETF используется усиленная головная часть из полимера с двумя отверстиями сливной линии и быстросъемной крышкой. Максимальное давление 6 бар. Максимальный расход 175 л/мин. Экономичный фильтр сливной, использованный и проверенный во многих гидравлических системах.



Контактная информация:

Parker Hannifin
Подразделение Hydraulic
Filtration, Европа

Европейский производственно-
информационный центр
Бесплатный тел.: 00800 27 27
5374 (из Австрии, Бельгии,
Швейцарии, Чехии, Германии,
Эстонии, Испании, Финляндии,
Франции, Ирландии, Италии,
Португалии, Швеции, Словакии,
Великобритании)
filtrationinfo@parker.com

www.parkerhfd.com



Особенности изделия:

- В фильтрах ETF используется усиленная головная часть полимера с 2 отверстиями сливной магистрали.
- Быстросъемная конструкция крышки.
- Направление потока из внутренней части фильтроэлемента наружу.
- Максимальное давление 6 бар. Максимальный расход 175 л/мин.
- Экономичный фильтр сливной линии гидравлических систем.

Серия ETF

Сливные фильтры,
монтируемые на гидробак

Особенности и преимущества

Особенности	Технические преимущества:	Экономическая выгода
Полимерная головка	Компактность, малый вес и надежность	Малый вес, меньшие габариты и более аккуратный внешний вид
Несколько отверстий сливной линии	Гибкость в отношении расположения шланга (шлангов) сливной линии	Могут быть реализованы более компактные решения
Быстросъемная крышка	Для снятия крышки фильтра не требуются инструменты	Быстрая замена фильтроэлемента
Предварительная фильтрация с помощью магнита (опция)	Удаление частиц железа даже в условиях байпаса	Повышенные уровни чистоты рабочей жидкостей
Фильтрация с потоком из внутренней части фильтроэлемента наружу	Все улавливаемые загрязнения остаются внутри элемента	Нет повторного загрязнения системы при замене элементов
Быстродействующий байпас с низким гистерезисом	Сокращение периода байпаса благодаря низкому гистерезису	Улучшенная защита система
	В обход элемента уходит только небольшая часть общего расхода	
Опциональная воронка	Обеспечен вход масла в гидробак ниже уровня масла	Значительное уменьшение вспенивания масла

Типичные области применения

- Автомобильные подъемные краны
- Сельскохозяйственное оборудование
- Крюковые контейнеропогрузчики

Для установки на гидробак. В фильтрах ETF используется усиленная головная часть полимера с двумя отверстиями сливной линии и быстросъемной крышкой. Этот фильтр является экономичным решением для гидравлических систем с номинальным расходом до 175 л/мин.



Технические характеристики

Номинальное давление:

Макс. 6 бар

Сборка:

Монтаж на гидробак.

Соединения:

Резьба G1" + G1" (ISO 228), отверстие В поставляется как заглушенное соединение.

Корпус фильтра:

Стеклопластик.
Воронка из стали.

Материал уплотнения:

Нитрил.

Диапазон рабочих температур:

от -20° до +80°С.

Байпасный клапан:

Давление открытия 1,6 бар.

Фильтроэлемент:

Традиционный элемент со стальными торцевыми крышками.

Тонкость фильтрации:

Определяется испытанием методом рециркуляции по ISO 16889.

Характеристики усталостной прочности:

Фильтрующий материал поддерживается таким способом, чтобы достигался оптимальный усталостный ресурс.

Фильтрующий материал:

Microglass III.

Устойчивость элемента к разрушению:

8 бар (ISO 2941)

Опции индикатора:

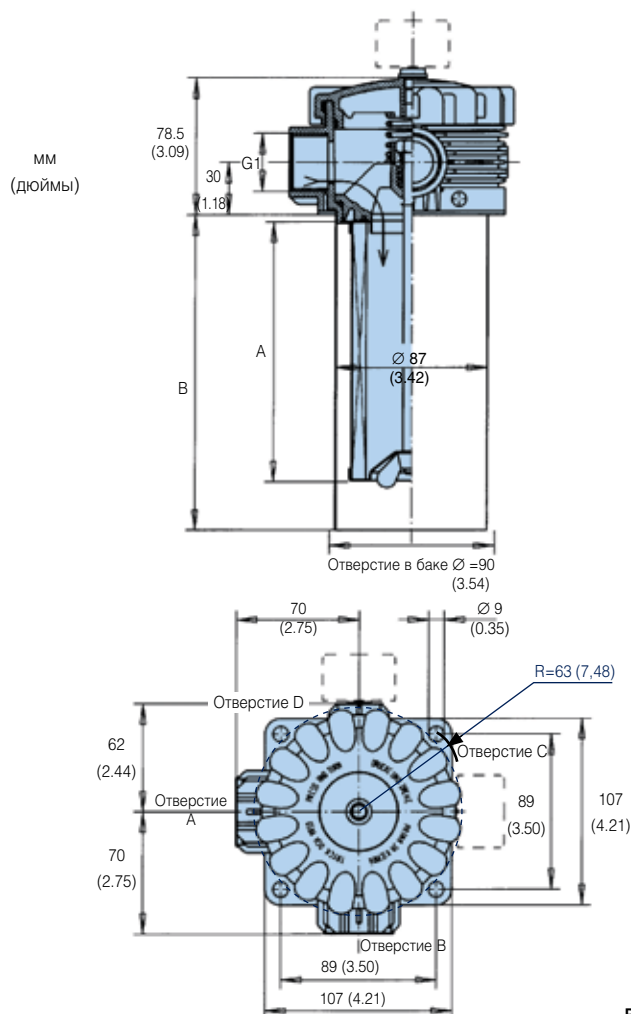
Настройка 1,0 бар.

Совместимость с рабочими жидкостями:

Пригоден для использования с минеральными и растительными маслами и некоторыми видами синтетического масла. По другим рабочим жидкостям проконсультируйтесь в компании Parker Filtration.

Сведения о монтаже

Длина ETF	Размеры в мм (дюймах)	A	B
1	ETF45	82 (3.22)	100 (3.94)
2	ETF60	106 (4.17)	125 (4.92)
3	ETF90	150 (5.90)	177 (6.97)
4	ETF120	200 (7.87)	225 (8.86)
4A	ETF140	260 (10.24)	300 (11.81)
4B	ETF175	350 (13.78)	375 (14.76)



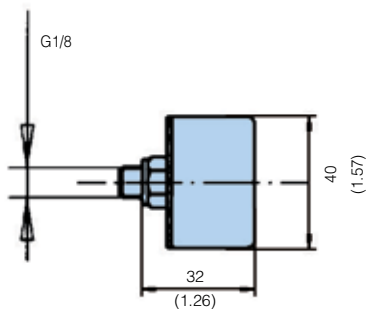
Серия ETF

Сливные фильтры,
монтируемые на гидробак

Сведения об индикаторах

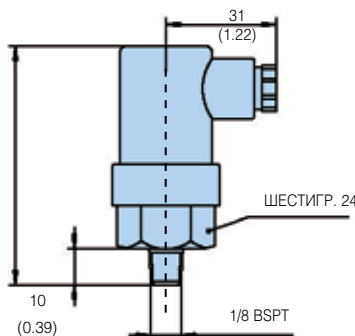
Визуальный манометр

Код G2
мм (дюймы)



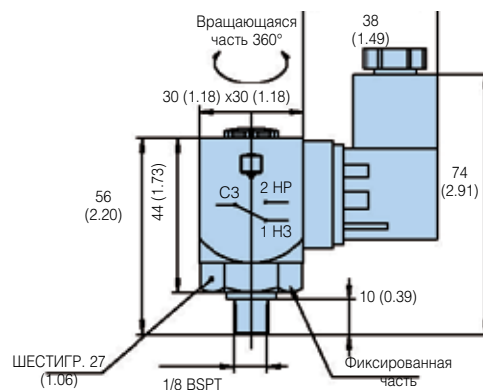
Электрический индикатор 48 В пост. тока, 1,2 бар


Код S2/S3
мм (дюймы)



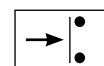
Электрический индикатор 250 В перем. тока, 1,2 бар

Код S4
мм (дюймы)

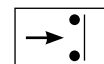


Опция	Описание	Соединение/Напряжение	Электрическое подключение	Номер детали						
G2	Визуальный индикатор 1,0 бар	Не применимо	Не применимо	FMUG2FBMG02L						
S2/S3	Электрический индикатор 1,0 бар	42 В пост. тока макс.	 Выберите либо нормально разомкнутый (НР), либо нормально замкнутый (НЗ)	FMUS2FBMG02L или FMUS3FBMG02L						
S4	Электрический индикатор 1,0 бар	250 В перем. тока макс.	 <table border="1" data-bbox="885 1299 997 1388"> <tr> <td>1</td> <td>НЗ</td> </tr> <tr> <td>2</td> <td>НР</td> </tr> <tr> <td>3</td> <td>ОБЩ.</td> </tr> </table>	1	НЗ	2	НР	3	ОБЩ.	FMUS4FBMG02L
1	НЗ									
2	НР									
3	ОБЩ.									

Нормально разомкнутые контакты



Нормально замкнутые контакты



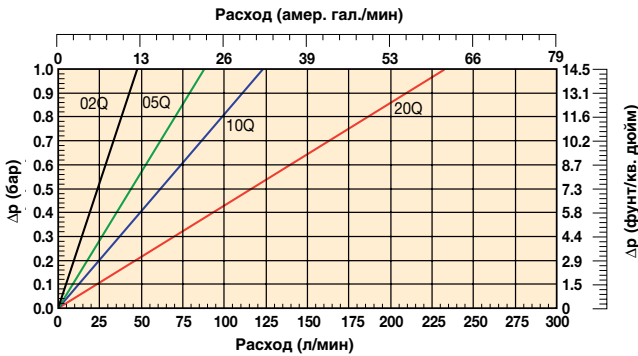
Графики падения давления

Рекомендуемый уровень начального падения давления для фильтров низкого давления равен макс. 0,5 бар.

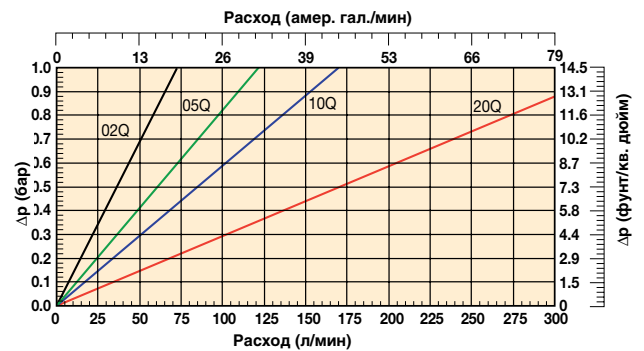
Если вязкость рабочей среды отличается от 32 сСт, то падение давления на фильтре может быть рассчитано следующим образом:

$$\Delta p = (\Delta p_{32} \times \text{вязкость среды}) / 32 \text{ сСт.}$$

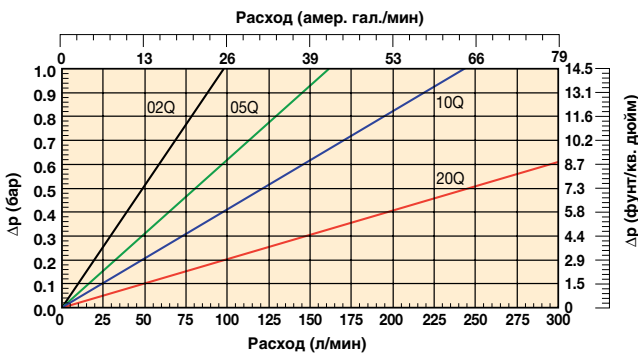
ETF45 (Код длины элемента 1)



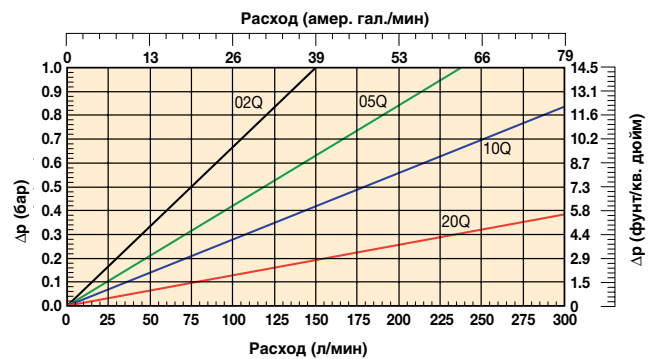
ETF60 (Код длины элемента 2)



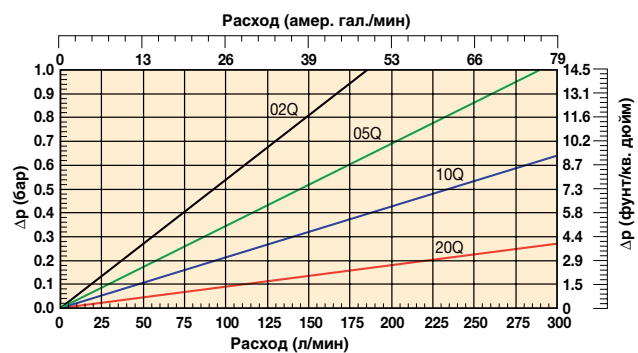
ETF90 (Код длины элемента 3)



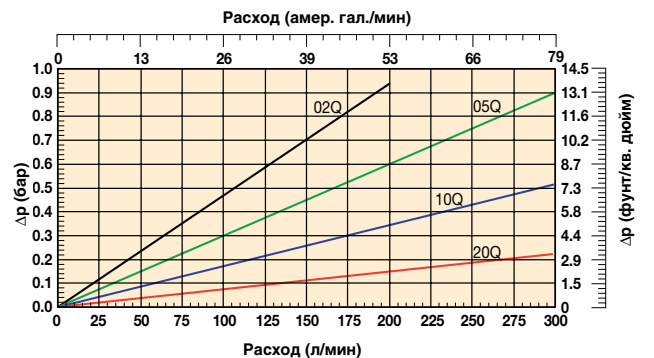
ETF120 (Код длины элемента 4)



ETF140 (Код длины элемента 4A)



ETF175 (Код длины элемента 4B)



Примечание: Все графики падения давления, приведенные выше, показывают общее падение давления, т.е. они являются кривыми для комбинации корпуса и элемента.

Серия ETF

Сливные фильтры, монтируемые на гидробак

Информация для заказа

Таблица стандартных изделий

Номер детали	Взамен	Расход (л/мин)	Модель номер	Длина элемента	Тонкость фильт. материала (мкм)	Уплотнения	Индикатор	Настройки байпаса	Отверстия	Включены опции	Сменные элементы	Взамен
ETF210QBP2FG164	FK1230.Q010.BK16.GX16	60	ETF60	Длина 2	10	Нитрил	Заглушено	1,6 бар (23 Psi)	2xG1 (одно отв. загл.)	Диффузор типа P	937950Q	FC1230.Q010.XS
ETF220QBP2FG164	FK1230.Q020.BK16.GX16	60	ETF60	Длина 2	20	Нитрил	Заглушено	1,6 бар (23 Psi)	2xG1 (одно отв. загл.)	Диффузор типа P	937951Q	FC1230.Q020.XS
ETF310QBP2FG164	FK1240.Q010.BK16.GX16	90	ETF90	Длина 3	10	Нитрил	Заглушено	1,6 бар (23 Psi)	2xG1 (одно отв. загл.)	Диффузор типа P	937952Q	FC1240.Q010.XS
ETF320QBP2FG164	FK1240.Q020.BK16.GX16	90	ETF90	Длина 3	20	Нитрил	Заглушено	1,6 бар (23 Psi)	2xG1 (одно отв. загл.)	Диффузор типа P	937953Q	FC1240.Q020.XS

Примечание: Узлы фильтра, заказываемые ниже из конфигуратора изделия, требуют увеличенного времени выполнения заказа. По возможности, просим Вас делать выбор из приведенной выше таблицы.

Конфигуратор изделия

Пример конфигуратора фильтра серии ETF

Окно 1	Окно 2	Окно 3	Окно 4	Окно 5	Окно 6	Окно 7	Окно 8
ETF	3	10Q	B	S2	F	G16	1

Окно 1

Код
ETF

Окно 2

Тип фильтра	
Корпус	Код
ETF 1-45	1
ETF 1-60	2
ETF 1-90	3
ETF 1-120	4
ETF 1-140	4A
ETF 1-175	4B

Окно 3

Тонкость фильтрации			
Стекловолоконный материал			
Microglass III (для одноразовых элементов)			
Одноразовый элемент	02Q	05Q	10Q
			20Q

Окно 4

Тип уплотнения	
Материал уплотнения	Код
Нитрил	B

Окно 5

Индикатор	
	Код
Манометр, настройка 1,2 бар, G ¹ / ₈	G2
Реле давления 42 В, настройка 1,2 бар, НР с G ¹ / ₈ BSP	S2
Реле давления 42 В, настройка 1,2 бар, НЗ с G ¹ / ₈ BSP	S3
Реле давления 250 В, настройка 1,2 бар, НР/НЗ с G ¹ / ₈	S4
Нет индикатора, отверстия индикатора L + R заглушены	P2
Другие настройки для индикаторов / манометров по запросу	по запросу

Окно 6

Байпасный клапан	
Байпасный клапан	Код
1,6 бар	F
Другие настройки байпаса	по запросу

Окно 7

Соединение фильтра	
Отверстия	Код
G ¹ (BSP) (2 отверстия, одно поставляется заглушенное соед.)	G16

Окно 8

Опции	
Опции	Код
Диффузор не требуется	1
Диффузор типа P без участка с перф. пласт.	4
Диффузор со встроенным шланговым соед.	по запросу
Магниты	по запросу
Диффузор типа P и магниты	по запросу
Другие комбинации	по запросу

Примечание: Фильтры ETF стандартно поставляются без магнитов и включают в себя диффузор типа P

Таблица запасных элементов				
	02Q	05Q	10Q	20Q
ETF1-45	937969Q	937970Q	937948Q	937949Q
ETF1-60	937971Q	937972Q	937950Q	937951Q
ETF1-90	937973Q	937974Q	937952Q	937953Q
ETF1-120	937975Q	937976Q	937954Q	937955Q
ETF1-140	937977Q	937978Q	937956Q	937957Q
ETF1-175	937979Q	937980Q	937981Q	937982Q

Тонкость фильтрации						Код материала
Средний коэффициент фильтрации бета β (ISO 16889) / размер частиц мкм [с]						
$\beta(x)=2$	$\beta(x)=10$	$\beta(x)=75$	$\beta(x)=100$	$\beta(x)=200$	$\beta(x)=1000$	
% производительности на основе приведенного выше коэффициента бета ($\beta(x)$)						
50.0%	90.0%	98.7%	99.0%	99.5%	99.9%	
Не применимо	Не применимо	Не применимо	Не применимо	Не применимо	4,5	02Q
Не применимо	Не применимо	4,5	5	6	7	05Q
Не применимо	6	8,5	9	10	12	10Q
6	11	17	18	20	22	20Q

Комплект уплотнений серии ETF	
Номер детали	Описание
918045037	КОМПЛЕКТ НИТРИЛОВЫХ УПЛОТНЕНИЙ ETF 0 -4B

Цветовое выделение (Обозначает наличие номера детали)

123	Позиция стандартная
123	Позиция является стандартной зеленой опцией
123	Позиция наполовину стандартная
123	Позиция не стандартная

Примечание: Стандартные позиции имеются на складе, наполовину стандартные позиции доступны через четыре недели

Примечание 1: Номера деталей с жирным шрифтом и цветовым выделением будут обеспечивать выбор "стандартного" изделия.

Примечание 2: При выборе номера детали, отображаемого иначе, Вам будет необходимо узнать в Parker Filtration о ее наличии.



Серия TTF

Сливные фильтры,
монтируемые на гидробак
Макс. 500 л/мин - 10 бар



Снабжен
предварительной
фильтрацией
посредством магнитной
колонки

**Увеличенный срок службы
элемента**

Серия TTF снабжена предварительной фильтрацией, выполняемой магнитной колонкой, и быстродействующим байпасом с низким гистерезисом. Максимальное давление 10 бар. Максимальный расход 500 л/мин. Второе возвратное отверстие является доступной опцией, как и заправочное отверстие в крышке фильтра.

AN INNOVATIVE GREEN
FILTER FEATURING
LEIF®



Контактная информация: Особенности изделия:

Parker Hannifin
**Подразделение Hydraulic
Filtration, Европа**

**Европейский производственно-
информационный центр**
Бесплатный тел.: 00800 27 27
5374 (из Австрии, Бельгии,
Швейцарии, Чехии, Германии,
Эстонии, Испании, Финляндии,
Франции, Ирландии, Италии,
Португалии, Швеции, Словакии,
Великобритании)
filtrationinfo@parker.com

www.parkerhfde.com

- TTF features pre-filtration by means of a magnet column.
- Quick response bypass with low hysteresis.
- Maximum pressure 10 bar. Maximum flow 500 l/min.
- Options include a filling port in the filter cover and second return port.
- Patented **LEIF®** elements safeguard filtration quality.
- Flow from inside to out.

Серия TTF

Сливные фильтры,
монтируемые на гидробак

Особенности и преимущества

Особенности	Технические преимущества	Экономическая выгода
Фильтр с номинальным давлением 10 бар	Может использоваться для сливных линий систем с жесткими условиями	Снижается время простоя из-за преждевременных отказов фильтров
Головная часть из литого алюминия	Компактность, малый вес и надежность	Малый вес, меньшие габариты и более аккуратный внешний вид
LEIF® - элементы	Запатентованный элемент обеспечивает использование только оригинальных деталей	Гарантированное качество фильтрации Способствует сертификации по ст. ISO 14001
Магнитная предварительная фильтрация	Удаляет железные частицы, даже в условиях байпаса	Повышенные уровни чистоты рабочей жидкости Увеличенный срок службы элемента
Фильтрация изнутри наружу	Все улавливаемые загрязнения остаются внутри элемента	Отсутствие повторного загрязнения системы при замене элементов
Высокий уровень адаптации к требованиям заказчика	Быстрая поставка специальных адаптированных к системам решений	Улучшенная интеграция фильтра в систему вместе с низкими первоначальными затратами
Быстродействующий байпас с низким гистерезисом	Сокр. периода байпаса благодаря низкому гистерезису В обход элемента уходит только небольшая часть общего расхода	Улучшенная защита система
Стандартная или заказная воронка	Обеспечен вход масла в бак ниже уровня масла	Значительное уменьшение вспенивания масла

Типичные области применения

- Мусоровозы
- Мобильные краны
- Силовые агрегаты
- Колесные погрузчики
- Бурильное оборудование

Сливные фильтры серии TTF подразделения Parker Filtration.

Фильтры TTF, монтируемые на гидробак, снабжены предварительной фильтрацией посредством магнитной колонки и быстродействующим байпасом с низким гистерезисом. Благодаря принципу фильтрации "изнутри наружу" (In-to-Out) загрязненное масло не проникает обратно в систему. Фильтры TTF поставляются в вариантах исполнения, обеспечивающих работу с расходом до 500 л/мин. Они могут работать при максимальном рабочем давлении 10 бар. Могут быть указаны опциональное заправочное отверстие в крышке, второе отверстие сливной линии и заказные диффузоры.



Технические характеристики

Рабочее давление:

Макс. 10 бар

Сборка:

Монтаж на гидробак.

Соединения:

Отверстия с резьбой BSP.
Отверстия с фланцами по запросу.

Корпус фильтра:

Алюминиевая головная часть и крышка.

Материал уплотнения:

Нитрил, фторэластомер, неопрен.

Диапазон рабочих температур:

Материал уплотнения нитрил:
от -40° до +100°C

Материал уплотнения фторэластомер:

от -20 до +120°C

Настройка байпаса:

Давление открытия 0,8/1,5 или 2 бар.
Другие настройки по запросу.

Тонкость фильтрации:

Определяется испытанием методом рециркуляции по ISO 16889.
Характеристики усталостной прочности:
Фильтрующий материал поддерживается таким способом, чтобы достигался оптимальный усталостный ресурс.

Фильтрующий материал:

Microglass III и Ecoglass III для LEIF® элементов.
Также поставляются 10-микронная целлюлоза и 40-микронная сетка из нерж. стали.

Устойчивость элемента к разрушению:

10 бар (ISO 2941)

Опции индикатора давления:

Настройка 0,7 или 1,2 бар.
Другие настройки по запросу.
Визуальный манометр.
Электрическое реле давления.

Опции:

Диффузор типа Р (прямая труба, без участка с перфорированной пластиной)
Диффузор типа Т (с закрытой торцевой крышкой диффузора и участком с перфорированной пластиной, рекомендуется, когда вход масла в резервуар расположен близко от дна или чтобы гарантировать вход масла в резервуар ниже уровня масла)

Магнитный комплект:

Стандартно. TTF400 и 500 стандартно поставляются без магнитов

Заправочное отверстие в крышке: (опция)

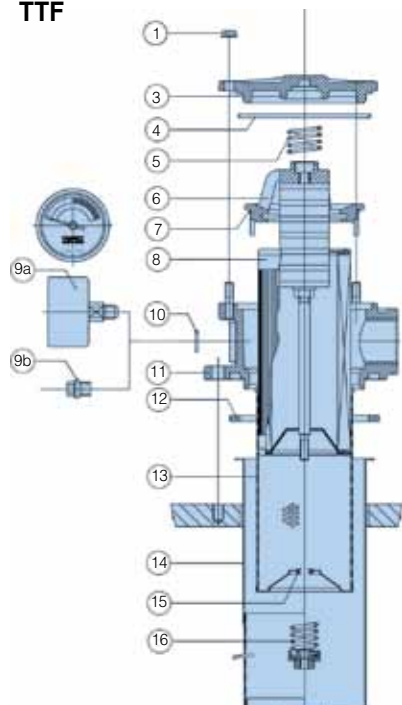
Заглушено.

Фильтроэлемент:

LEIF® элемент с повторно используемой металлической гильзой элемента.
Оptionальный традиционный элемент со стальными торцевыми крышками
Элемент LEIF® запатентован и обеспечивает использование только фирменных деталей.

Примечание: LEIF® элемент может использоваться с минеральными маслами и маслами типа HEES. По другим рабочим жидкостям проконсультируйтесь в Parker Filtration. LEIF® способствует соблюдению стандартов качества ISO 14001.

TTF



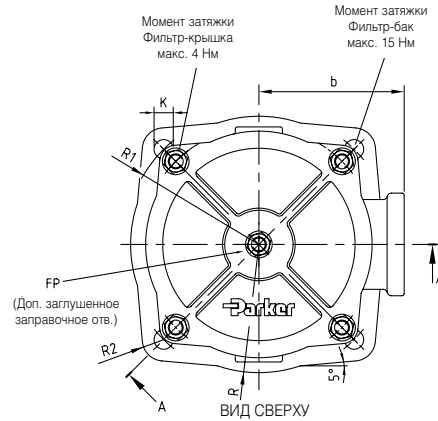
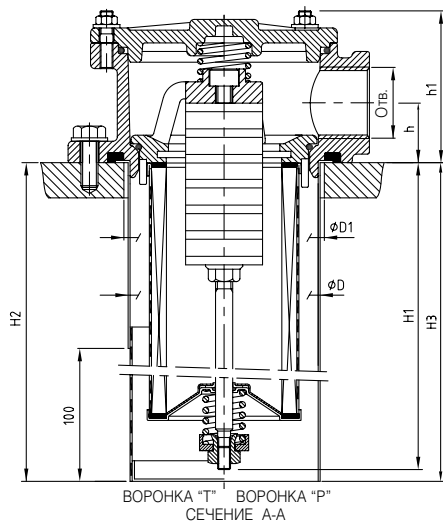
Комплект уплотнений TTF: № 4+7+12

Поз.	Кол-во	Описание
1	4	Гайка фланца
3	1	Крышка
4	1	Уплотнение крышки
5	1	Верхняя пружина
6	1	Вставка
7	1	Уплотнение вставки
8	1	Элемент
9a	0-1	Индикатор
9b	0-3	Заглушка M10x1
10	0-3	Кольцо прибора
11	1	Корпус
12	1	Прокладка
13	1	Гильза
14	1	Воронка/диффузор
15	1	Уплотнительное кольцо
16	1	Байпасный комплект

Серия ТТФ

Сливные фильтры,
монтируемые на гидробак

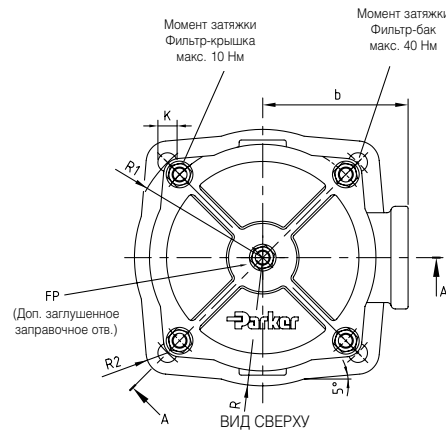
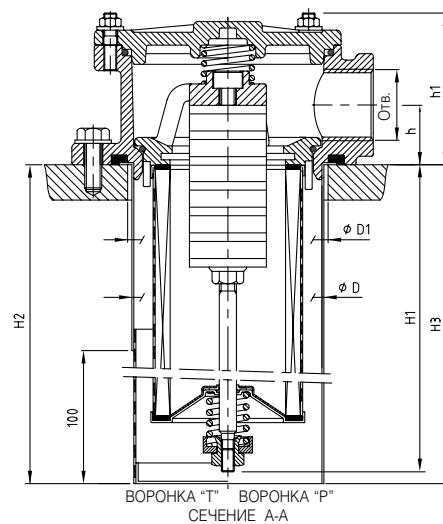
ТТФ длина 2-5, одно отверстие



Длина ТТФ	Тип	Опция отв.	h	h1	ØD	ØD1	H1	H2	H3	b	R	R1	R2	K	FP
2	TTF 1-60	G3/4, G1	28	73	Ø90	Ø93	131	190	190	68	60	63	10	4xØ9	G1/2
3	TTF 1-90						175	190	190						
4	TTF 1-120						225	330	330						
5	TTF 1-150						325	330	330						

Размеры указаны в мм

ТТФ длина 6-10, одно отверстие

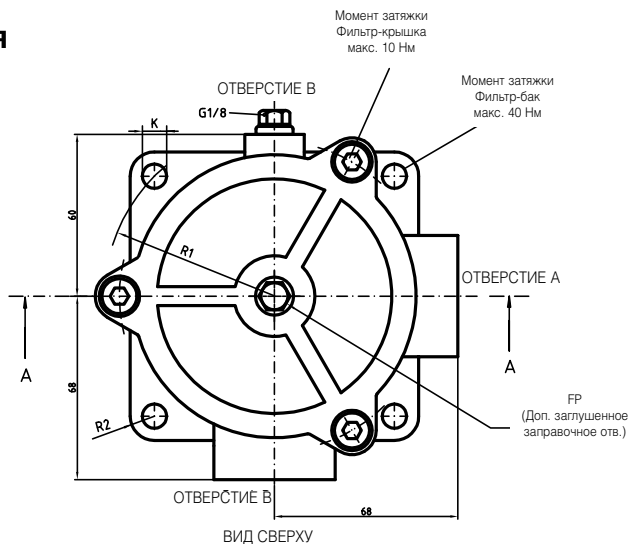
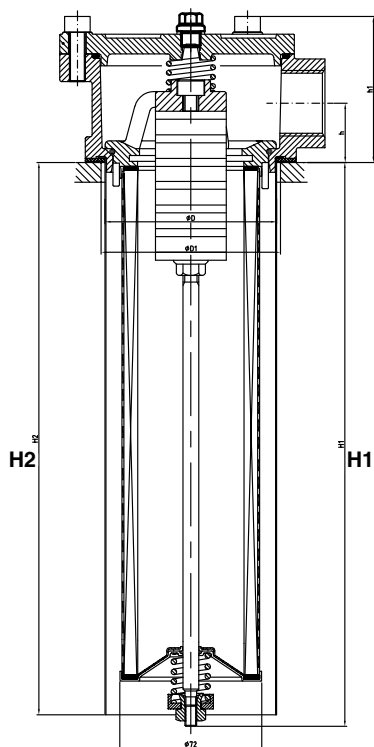


Длина ТТФ	Тип	Опция отв.	h	h1	ØD	ØD1	H1	H2	H3	b	R	R1	R2	K	FP
6	TTF 2-170	G1 1/4, G1 1/2	36	92	Ø132	Ø136	223	318	318	90	83	87.5	12	4xØ11	G1
7	TTF 2-230						303	318	318						
8	TTF 2-300						508	538	538						
9	TTF 2-400						523	538	538						
10	TTF 2-500						563	578	578						

Размеры указаны в мм



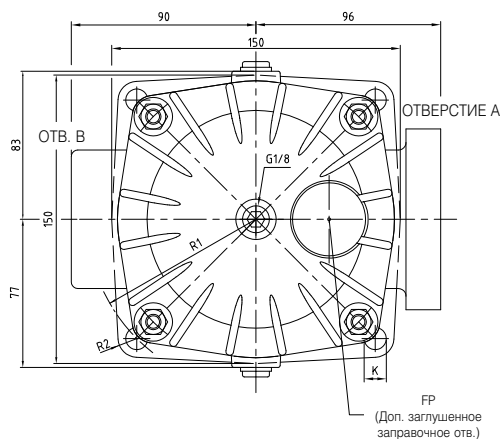
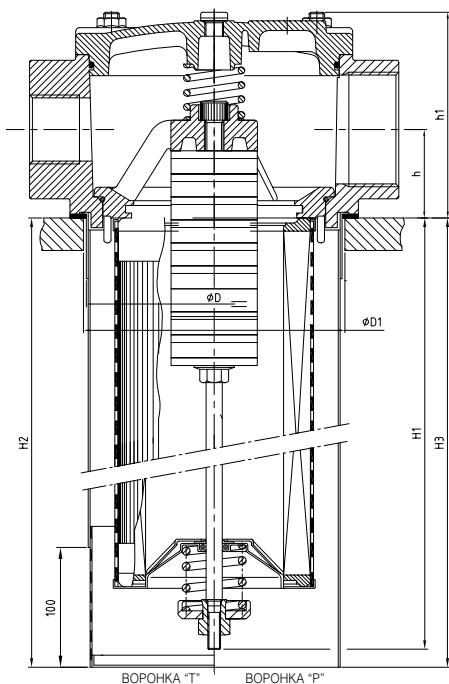
ТТФ длина 2-5, два отверстия



Длина ТТФ	Тип	Опция отв. А-В	h	h1	∅D	∅D1	H1	H2	b	R	R1	R2	K	FP
2	TTF 1-60	G1 - G1	30	74	∅88	∅91	131	190	90	83	87.5	12	4x∅11	G1
3	TTF 1-90						175	170						
4	TTF 1-120						225	220						
4A	TTF 1-140						285	280						
5	TTF 1-150						325	320						
4B	TTF 1-175						376	370						

Размеры в мм

ТТФ длина 6-10, два отверстия



Длина ТТФ	Тип	Вар. с двумя отв. А-В	h	h1	∅D	∅D1	H1	H2	H3	R	R1	R2	K	FP
6	TTF 2-170	G1½ - G1½	46	107	∅132	∅136	223	318	318	83	87.5	12	4x∅11	G1
7	TTF 2-230						303	318	318					
8	TTF 2-300						508	538	538					
9**	TTF 2-400	SAE 1½ - G1½					523	538	538					
10**	TTF 2-500						563	578	578					

Размеры в мм



Серия ТТФ

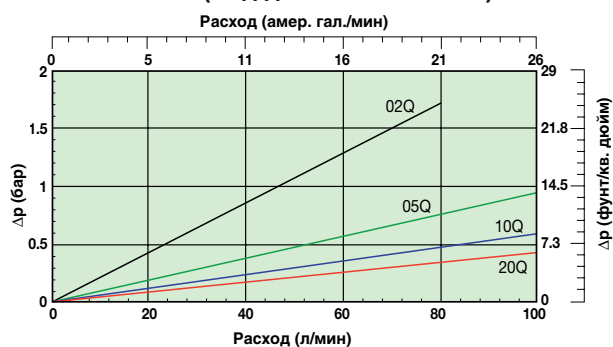
Сливные фильтры,
монтируемые на гидробак

Графики падения давления

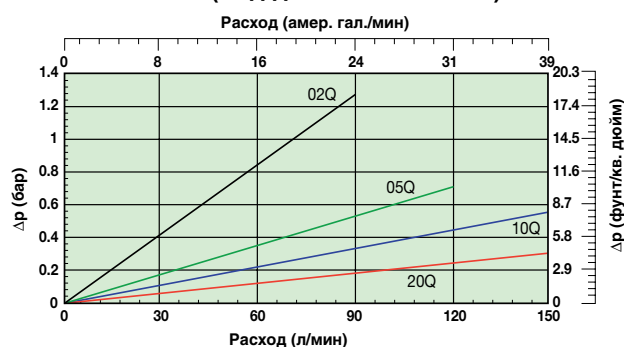
Рекомендуемый уровень начального падения давления для фильтров низкого давления равен макс. 0,5 бар.

Если вязкость рабочей среды отличается от 32 сСт, то падение давления на фильтре может быть рассчитано следующим образом: $\Delta p = (\Delta p_{32} \times \text{вязкость среды}) / 32 \text{ сСт}$.

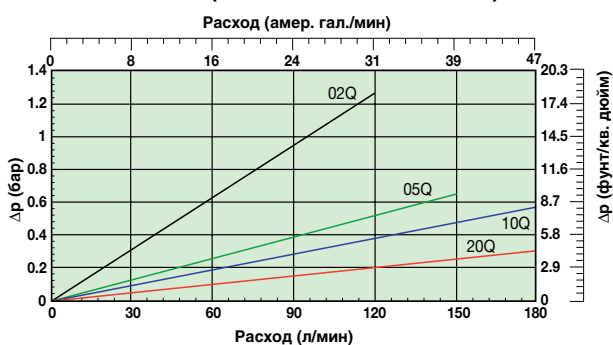
ТТФ60 (Код длины элемента 2)



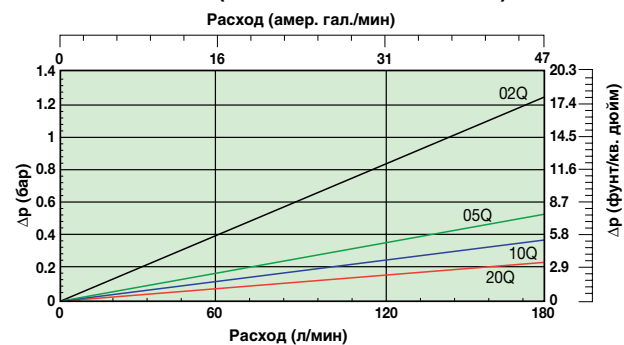
ТТФ90 (Код длины элемента 3)



ТТФ120 (Код длины элемента 4)



ТТФ150 (Код длины элемента 5)

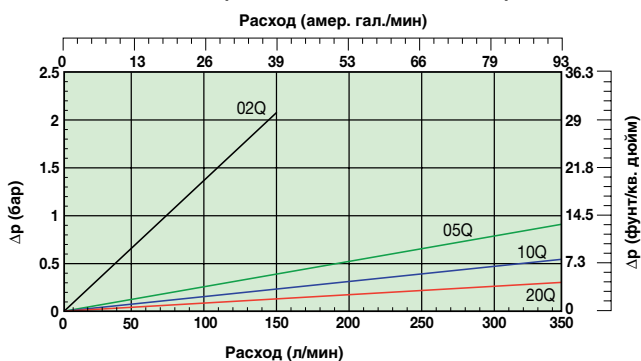


Графики падения давления (продолж.)

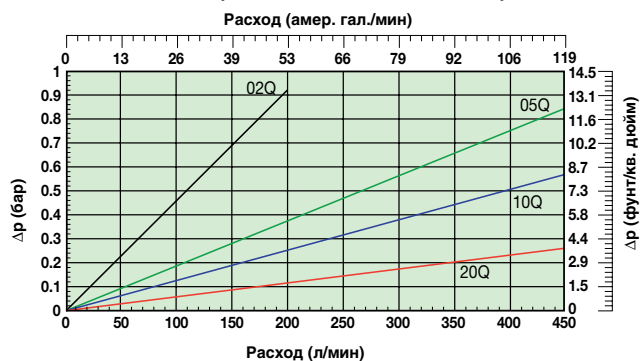
Рекомендуемый уровень начального падения давления для фильтров низкого давления равен макс. 0,5 бар.

Если вязкость рабочей среды отличается от 32 сСт, то падение давления на фильтре может быть рассчитано следующим образом: $\Delta p = (\Delta p_{32} \times \text{вязкость среды}) / 32 \text{ сСт}$.

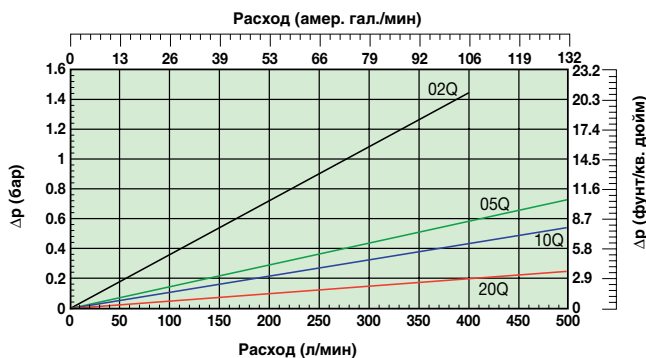
ТТФ170 (Код длины элемента 6)



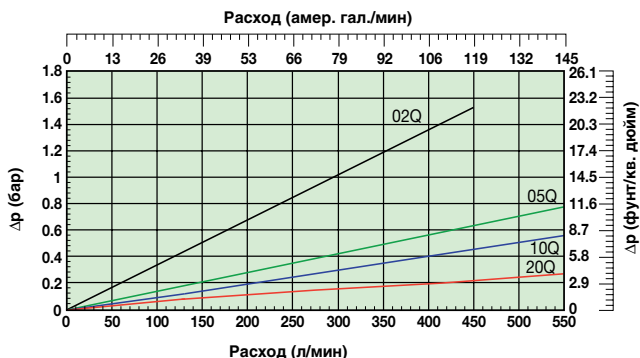
ТТФ230 (Код длины элемента 7)



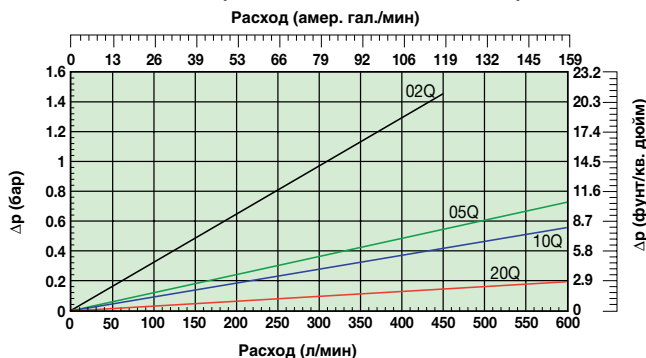
ТТФ300 (Код длины элемента 8)



ТТФ400 (Код длины элемента 9)



ТТФ500 (Код длины элемента 10)



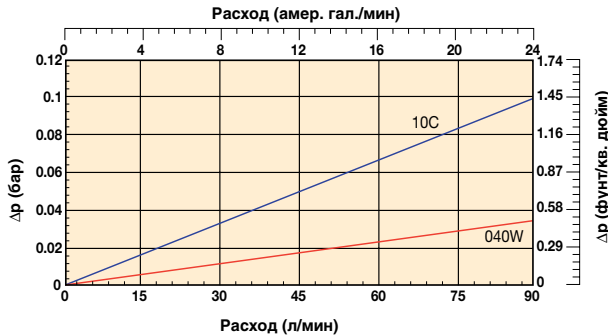
Серия TTF

Сливные фильтры,
монтируемые на гидробак

Графики падения давления (продолж.)

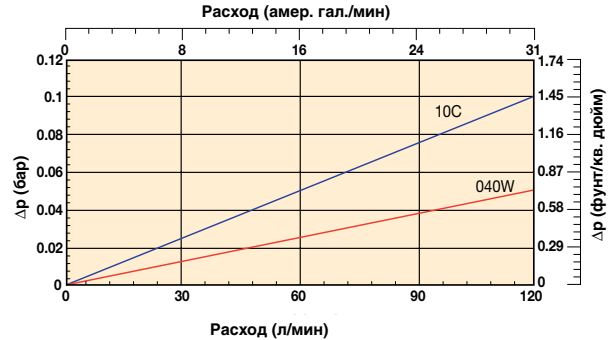
TTF60 (Код длины элемента 2)

Материал из целлюлозы и нержавеющей стали



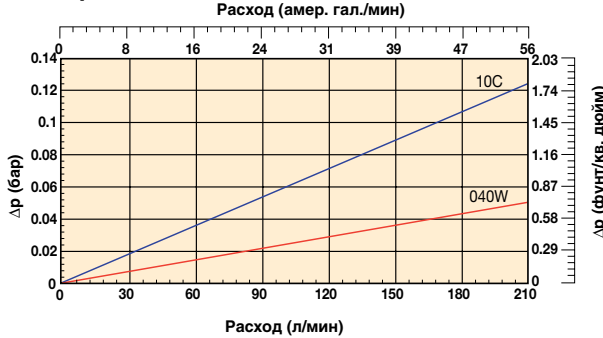
TTF90 (Код длины элемента 3)

Материал из целлюлозы и нержавеющей стали



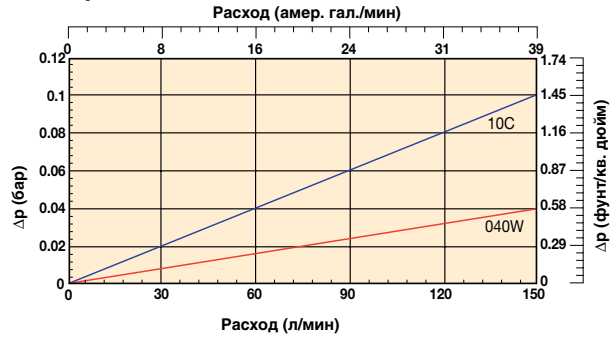
TTF120 (Код длины элемента 4)

Материал из целлюлозы и нержавеющей стали



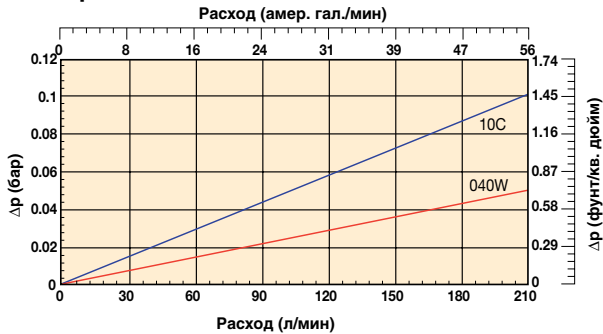
TTF150 (Код длины элемента 5)

Материал из целлюлозы и нержавеющей стали



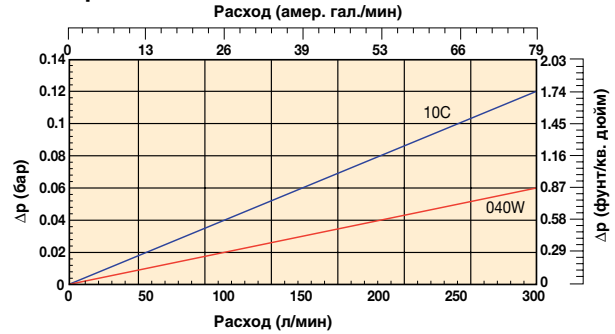
TTF170 (Код длины элемента 6)

Материал из целлюлозы и нержавеющей стали



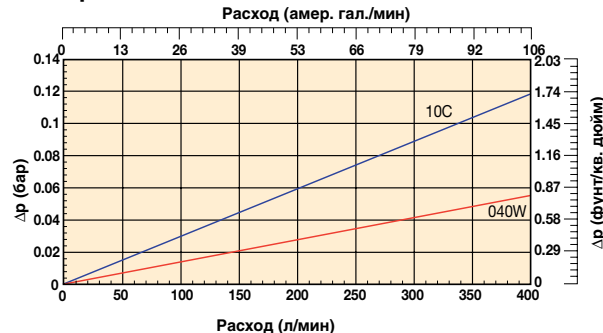
TTF230 (Код длины элемента 7)

Материал из целлюлозы и нержавеющей стали



TTF300 (Код длины элемента 8)

Материал из целлюлозы и нержавеющей стали

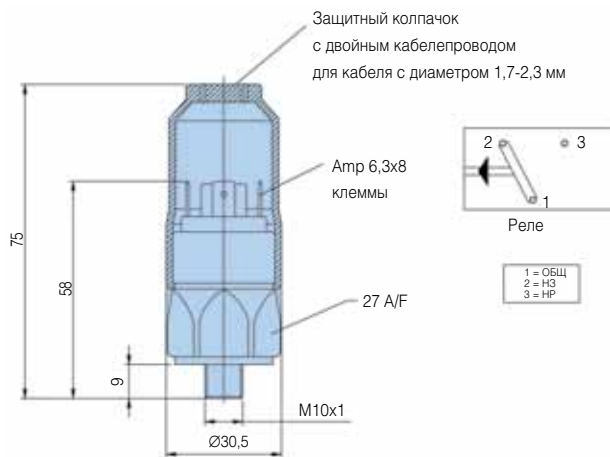


Серия TTF

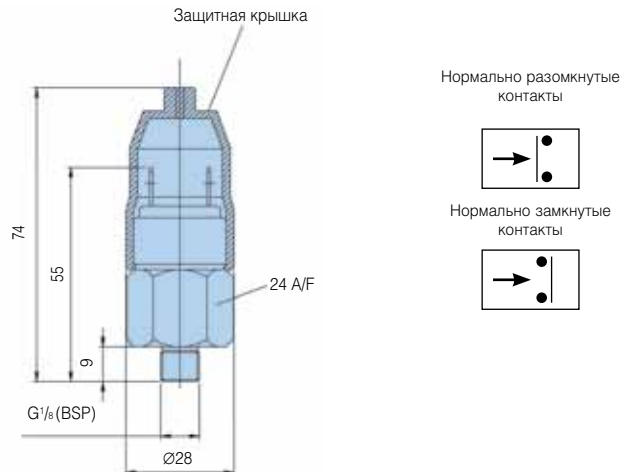
Сливные фильтры,
монтируемые на гидробак

Опции индикатора

Реле давления PS индикатора



Индикатор PS реле давления НР/НЗ



Технические характеристики	
Электрические параметры	42 В / 4 А
Резьбовое соединение	M10x1
Электр. соединение	AMP 6,3x0,8 клеммы + защитный колпачок
Защита	IP65 (с колпачком) клеммы IP00
Код	FMUS1EBMM10L (Реле)

Технические характеристики	
Электрические параметры	42 В / 2А
Резьбовое соединение	G1/8
Электр. соединение	AMP клемма 6,3x0,8
Защита	IP65 (клемма IP00)
Тип реле	НР или НЗ
Код	FMUS2EBMG02L (HP реле) FMUS3EBMG02L (H3 реле)

Таблица соединений индикатора/головных частей фильтра

ТТФ	Отверстие (отверстия) Головная часть фильтра	Резьба индикат.
	ISO 228-G ³ / ₄ " (BSP) (ТТФ длина 2,3,4 и 5)	M10
	ISO 228-G1" (BSP)	M10
	ISO 228-G1 ¹ / ₂ " (BSP) (ТТФ длина 6 и более)	M10
	2xISO 228-G1 ¹ / ₂ " (BSP) (ТТФ длина 6 и более)	G1/8"
	ISO 228-G1 ¹ / ₂ " (BSP) (ТТФ длина 6 и более)	M10
	2xISO 228-G1 ¹ / ₂ " (BSP) (ТТФ длина 6 и более)	G1/8"
	1 ¹ / ₂ " SAE-3000 PSI (ТТФ длина 6 и более)	G1/8"
	1 ¹ / ₂ " SAE-3000 PSI (2-е отверстие) + G1 ¹ / ₂ " (ТТФ длина 6 и более)	G1/8"
	G2" (ТТФ длина 6 и более)	G1/8"
	G2" + G1 ¹ / ₂ " (ТТФ длина 6 и более)	G1/8"

Визуальный индикатор	
Визуальный индикатор	1,2 бар
M10: код	FMUG1EBPM10L
G ¹ / ₈ : код	FMUG2EBPG02L

Информация для заказа

Таблица стандартных изделий

Номер детали	Взамен	Расход (л/мин)	Модель номер	Длина элемента	Тонкость фильтрации материала (мкм)	Уплотнения	Индикатор	Настройки байпаса	Отверстия/включены опции	Сменные элементы	Взамен	
TTF310QLBP2EG121	TTF90-G ¹ / ₂ TXWL3-10 B15 MM	90	TTF90	Длина 3	10	Нитрил	Заглушено	1,5 бар (22 Psi)	G ³ / ₄	Нет	937878Q	TXWL3-10
TTF320QLBP2EG121	TTF90-G ¹ / ₂ TXWL3-20 B15 MM	90	TTF90	Длина 3	20	Нитрил	Заглушено	1,5 бар (22 Psi)	G ³ / ₄	Нет	937877Q	TXWL3-20
TTF510QLBP2EG161	TTF125-G1 TXWL3E-10 B15 MM	125	TTF125	Длина 5	10	Нитрил	Заглушено	1,5 бар (22 Psi)	G1	Нет	937852Q	TXWL3E-10
TTF520QLBP2EG161	TTF125-G1 TXWL3E-20 B15 MM	125	TTF125	Длина 5	20	Нитрил	Заглушено	1,5 бар (22 Psi)	G1	Нет	937875Q	TXWL3E-20
TTF610QLBP2EG203	TTF170-G1 ¹ / ₂ TXWL4-10 T B15 MM	170	TTF170	Длина 6	10	Нитрил	Заглушено	1,5 бар (22 Psi)	G1 ¹ / ₂	Дифф. типа Т	937853Q	TXWL4-10
TTF620QLBP2EG203	TTF170-G1 ¹ / ₂ TXWL4-20 T B15 MM	170	TTF170	Длина 6	20	Нитрил	Заглушено	1,5 бар (22 Psi)	G1 ¹ / ₂	Дифф. типа Т	937874Q	TXWL4-20
TTF810QLBP2EG243	TTF300-G1 ¹ / ₂ TXWL5A-10 T B15 MM	300	TTF300	Длина 8	10	Нитрил	Заглушено	1,5 бар (22 Psi)	G1 ¹ / ₂	Дифф. типа Т	937855Q	TXWL5A-10
TTF820QLBP2EG243	TTF300-G1 ¹ / ₂ TXWL5A-20 T B15 MM	300	TTF300	Длина 8	20	Нитрил	Заглушено	1,5 бар (22 Psi)	G1 ¹ / ₂	Дифф. типа Т	937872Q	TXWL5A-20
TTF1010QLBP2HG24A	TTF500-G1 ¹ / ₂ TXWL5C-10 T B20 MM NMG	500	TTF500	Длина 10	10	Нитрил	Заглушено	2,0 бар (29 Psi)	G1 ¹ / ₂	Дифф. типа Т	937857Q	TXWL5C-10
TTF1010QLBP2HG24A	TTF500-G1 ¹ / ₂ TXWL5C-20 T B20 MM NMG	500	TTF500	Длина 10	20	Нитрил	Заглушено	2,0 бар (29 Psi)	G1 ¹ / ₂	Дифф. типа Т	937870Q	TXWL5C-20

Примечание: Узлы фильтра, заказываемые из конфигуратора изделия на следующей странице, требуют увеличенного времени выполнения заказа. По возможности, просим Вас делать выбор из приведенной выше таблицы.



Серия TTF

Сливные фильтры,
монтируемые на гидробак

Информация для заказа (продолж.)

Конфигуратор изделия

Пример конфигуратора фильтра серии TTF

Окно 1	Окно 2	Окно 3	Окно 4	Окно 5	Окно 6	Окно 7	Окно 8
TTF	9	05QL	V	S3	H	L24	1

Окно 1		Окно 2		Окно 3							
Код	Тип фильтра	Тонкость фильтрации									
TTF	Корпус	Код	Материал элемента			Стекловолокно					
	TTF 1-60	2	Microglass III (для одноразовых элементов)			Проволочн. сетка					
	TTF 1-90	3									
	TTF 1-120	4	Целлюлоза			Ecoglass III (для Leif® элементов)					
	TTF 1-120	4A	Ном. значение			Абс. значение					
	TTF 1-120	4B	Одноразовый элемент			10C	02Q	05Q	10Q	20Q	040W
	TTF 1-150	5	LEIF® элемент			02QL	05QL	10QL	20QL		
	TTF 2-170	6									
	TTF 2-230	7									
	TTF 2-300	8									
	TTF 2-400	9									
TTF 2-500	10										

Окно 4		Окно 5		Окно 6	
Тип уплотнения		Индикатор		Байпасный клапан	
Материал уплотнения	Код			Байпасный клапан	Код
Нитрил	B	Манометр, настройка 1,2 бар, M10x1*	G1	0,8 бар	B
Фторэластомер	V	Манометр, настройка 1,2 бар, G1/8 для головной части с двумя отверстиями	G2	1,5 бар	E
Неопрен	По запросу	Реле давления 42 В, настройка 1,2 бар, HP/H3, M10x1*	S1	2,0 бар для серии TTF	H
		Реле давления 42 В, настройка 1,2 бар, HP с G1/8 BSP*	S2	Заблокированный байпас	X
		Реле давления 42 В, настройка 1,2 бар, H3 с G1/8 BSP*	S3	Другие настройки байпаса	по запросу
		Реле давления 250 В, HP/H3 с G1/8*	S4		
		Реле давления 250 В, HP/H3 с M10*	S5		
		Нет индикатора, отверстия для индикатора не обработаны.	По запросу		
		Нет индикатора, отверстия индикатора L + R заглушены	P2		
		Другие настройки для индикаторов / манометров по запросу	по запросу		

Примечание: * В ГОЛОВНОЙ ЧАСТИ ИМЕЮТСЯ ЗАГЛУШЕННЫЕ СОЕДИНЕНИЯ ДЛЯ ИНДИКАТОРА L+R
Примечание: См. также таблицу "Матрица соединений индикатора/головной части фильтра" на стр. 29

Окно 7		Окно 8	
Соединение фильтра		Опции	
Отверстия	Код	Опции	Код
ISO 228-G ¹ / ₂ " (BSP) (TTF длина 2,3,4 и 5)	G12	Диффузор не требуется	1
ISO 228-G1" (BSP) (TTF длина 2,3,4 и 5)	G16	Диффузор типа T с участком с перф. пластиной	3
ISO 228-G1 ¹ / ₂ " (BSP) (TTF длина 6 и более)	G20	Диффузор типа P без участка с перф. пластиной	4
2xISO 228-G1 ¹ / ₂ " (BSP) (TTF длина 6 и более)	2G20	Диффузор со встроенным шланговым соединением для TTF с длиной 2, 3 и 4	По запросу/5 8
ISO 228-G1 ¹ / ₂ " (BSP) (TTF длина 6 и более)	G24	Нет магнитов	A
2xISO 228-G1 ¹ / ₂ " (BSP) (TTF длина 6 и более)	2G24	Заглушенное заправочное отверстие	B
1 ¹ / ₂ " SAE-3000 PSI (TTF длина 6 и более)	По запросу	Диффузор типа T и нет магнитов	C
1 ¹ / ₂ " SAE-3000 PSI (2-е отверстие) + G1 ¹ / ₂ " (TTF длина 6 и более)	LD24	Диффузор типа P и нет магнитов	D
G2" (TTF длина 6 и более)	По запросу	Диффузор типа T, нет магнитов, заглушенное заправ. отв.	G
G2" + G1 ¹ / ₂ " (TTF длина 6 и более)	GM32	Диффузор типа P, нет магнитов, заглушенное заправ. отв.	H
		Герметичный диффузор типа T	по запросу
		Герметичный диффузор типа P	
		Другие комбинации	

Тонкость фильтрации						Код материала
Средний коэффициент фильтрации бета β (ISO 16889) / размер частиц мкм [с]						
β(x)=2	β(x)=10	β(x)=75	β(x)=100	β(x)=200	β(x)=1000	
% производительности на основе приведенного выше коэффициента бета (β(x))						
50.0%	90.0%	98.7%	99.0%	99.5%	99.9%	
Не применимо	Не применимо	Не применимо	Не применимо	Не применимо	4,5	02Q/02QL
Не применимо	Не применимо	4,5	5	6	7	05Q/05QL
Не применимо	6	8,5	9	10	12	10Q/10QL
6	11	17	18	20	22	20Q/20QL

Цветовое выделение (Обозначает наличие номера детали)

123	Позиция стандартная
123	Позиция является стандартной зеленой опцией
123	Позиция наполовину стандартная
123	Позиция не стандартная

Примечание: Стандартные позиции имеются на складе, наполовину стандартные позиции доступны через четыре недели



Информация для заказа (продолж.)

Взамен таблицы запасных элементов (TXWL и PXWL заменены номером 900000)

TTF60	TXWL2-2	TXWL2-5	TXWL2-10	TXWL2-20
Номер детали запасного элемента	937823Q	937880Q	937881Q	937882Q
TTF90	TXWL3-2	TXWL3-5	TXWL3-10	TXWL3-20
Номер детали запасного элемента	937824Q	937879Q	937878Q	937877Q
TTF120	TXWL3D-2	TXWL3D-5	TXWL3D-10	TXWL3D-20
Номер детали запасного элемента	937825Q	937825Q	937851Q	937876Q
TTF125	TXWL3E-2	TXWL3E-5	TXWL3E-10	TXWL3E-20
Номер детали запасного элемента	937826Q	937849Q	937852Q	937875Q
TTF170	TXWL4-2	TXWL4-5	TXWL4-10	TXWL4-20
Номер детали запасного элемента	937827Q	937848Q	937853Q	937874Q
TTF230	TXWL5-2	TXWL5-5	TXWL5-10	TXWL5-20
Номер детали запасного элемента	937828Q	937847Q	937854Q	937873Q
TTF300	TXWL5A-2	TXWL5A-5	TXWL5A-10	TXWL5A-20
Номер детали запасного элемента	937829Q	937846Q	937855Q	937872Q
TTF400	TXWL5B-2	TXWL5B-5	TXWL5B-10	TXWL5B-20
Номер детали запасного элемента	937830Q	937845Q	937856Q	937871Q
TTF500	TXWL5C-2	TXWL5C-5	TXWL5C-10	TXWL5C-20
Номер детали запасного элемента	937831Q	937844Q	937857Q	937870Q

Взамен таблицы запасных элементов (TXW и TXX заменены номером 900000)

TTF60	TXX2-10-B	TXW2-2-B	TXW2-5-B	TXW2-10-B	TXW2-20-B	ST2-40-B
Номер детали запасного элемента	937721	937751Q	937754Q	937787Q	937790Q	937820
TTF90	TXX3-10-B	TXW3-2-B	TXW3-5-B	TXW3-10-B	TXW3-20-B	ST3-40-B
Номер детали запасного элемента	937722	937750Q	937755Q	937786Q	937791Q	937819
TTF120	TXX3D-10-B	TXW3D-2-B	TXW3D-5-B	TXW3D-10-B	TXW3D-20-B	ST3D-40-B
Номер детали запасного элемента	937723	937749Q	937756Q	937785Q	937792Q	937818
TTF125	TXX3E-10-B	TXW3E-2-B	TXW3E-5-B	TXW3E-10-B	TXW3E-20-B	ST3E-40-B
Номер детали запасного элемента	937724	937748Q	937757Q	937784Q	937793Q	937817
TTF170	TXX4-10-B	TXW4-2-B	TXW4-5-B	TXW4-10-B	TXW4-20-B	ST4-40-B
Номер детали запасного элемента	937725	937747Q	937758Q	937783Q	937794Q	937816
TTF230	TXX5-10-B	TXW5-2-B	TXW5-5-B	TXW5-10-B	TXW5-20-B	ST5-40-B
Номер детали запасного элемента	937726	937746Q	937759Q	937782Q	937795Q	937815
TTF300	TXX5A-10-B	TXW5A-2-B	TXW5A-5-B	TXW5A-10-B	TXW5A-20-B	ST5A-40-B
Номер детали запасного элемента	937727	937745Q	937760Q	937781Q	937796Q	937814

Комплект уплотнений серии TTF

Соединения фильтра TTF	Комплект уплотнений из нитрила
Отверстия	Номер детали
ISO 228-G $\frac{3}{4}$ " (BSP) (TTF длина 2,3,4 и 5)	2049010012
ISO 228-G1" (BSP) (TTF длина 2,3,4 и 5)	2049010012
ISO 228-G1 $\frac{1}{2}$ " (BSP) (TTF длина 6 и более)	2049010012
2xISO 228-G1 $\frac{1}{2}$ " (BSP) (TTF длина 6 и более)	918045035
ISO 228-G1 $\frac{1}{2}$ " (BSP) (TTF длина 6 и более)	2049010013
2xISO 228-G1 $\frac{1}{2}$ " (BSP) (TTF длина 6 и более)	918045035
1 $\frac{1}{2}$ " SAE-3000 PSI (TTF длина 6 и более)	918045035
1 $\frac{1}{2}$ " SAE-3000 PSI (2-е отверстие) + G1 $\frac{1}{2}$ " (TTF длина 6 и более)	918045035
G2" (TTF длина 6 и более)	918045035
G2" + G1 $\frac{1}{2}$ " (TTF длина 6 и более)	918045035

Серия STF

Сливные фильтры

Макс. 500 л/мин - 10 бар



Когда безопасность является обязательной

В тех случаях, когда использование алюминия ограничено, например, в морской или промышленной среде, сливной фильтр серии STF обеспечивает идеальное решение для разработчиков и заказчиков гидравлических систем.



Контактная информация:

Parker Hannifin
Подразделение Hydraulic Filtration, Европа

Европейский производственно-информационный центр
Бесплатный тел.: 00800 27 27 5374 (из Австрии, Бельгии, Швейцарии, Чехии, Германии, Эстонии, Испании, Финляндии, Франции, Ирландии, Италии, Португалии, Швеции, Словакии, Великобритании)
filtrationinfo@parker.com

www.parkerhfde.com



Особенности изделия:

- Фильтрация по направлению изнутри наружу означает отсутствие утечки загрязненного масла обратно в систему
- Предварительная фильтрация с помощью магнитов
- Чугунная головная часть фильтра
- Конфигурация с несколькими отверстиями
- Расход до 500 л/мин
- Максимальное рабочее давление до 10 бар
- Опциональные герметичные диффузоры
- Фильтроэлементы *LEIF®* с низким воздействием на окружающую среду в стандартной поставке

Серия STF

Сливные фильтры

Особенности и преимущества

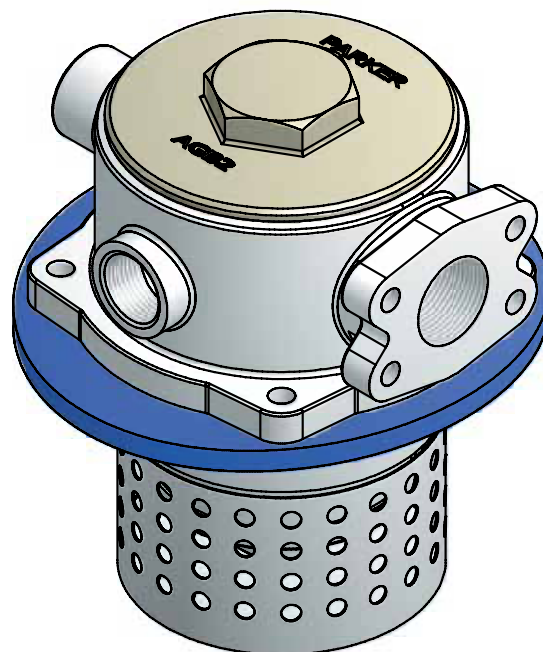
Особенности	Технические преимущества:	Экономическая выгода
Фильтр с номинальным давлением 10 бар	Может использоваться для сливных линий в системах с жесткими условиями	Снижается время простоя из-за преждевременных отказов фильтров
Чугунная головная часть	Прочная конструкция	Удобное и эффективное решение для систем, где не допускается применение алюминия
Элементы LEIF®	Запатентованный элемент обеспечивает использование только фирменных деталей	Гарантированное качество фильтрации Способствует сертификации по станд. ISO 14001
Предварительная фильтрация с помощью магнитов	Удаляет железные частицы, даже в условиях байпаса	Повышенные уровни чистоты рабочей жидкости Увеличенный срок службы элемента
Фильтрация изнутри наружу	Все улавливаемые загрязнения остаются внутри элемента	Отсутствие повторного загрязнения системы при замене элементов
Высокий уровень адаптации к требованиям заказчика	Быстрая поставка специальных адаптированных к системам решений	Улучшенная интеграция фильтра в систему вместе с низкими первоначальными затратами
Быстродействующий байпас с низким гистерезисом	Сокращение периода байпаса благодаря низкому гистерезису	Улучшенная защита системы
	В обход элемента уходит только небольшая часть общего расхода	
Стандартная или заказная воронка	Обеспечен вход масла в бак ниже уровня масла	Значительное снижение вспенивания масла

Типичные области применения

- Силовой агрегат морского судна
- Сталелитейный завод
- Горнодобывающее оборудование
- Бурильное оборудование

Сливные фильтры серии STF подразделения Parker Filtration

Фильтры STF, монтируемые на гидробак, снабжены предварительной фильтрацией посредством магнитной колонки и байпасом с низким гистерезисом. Благодаря принципу фильтрации "изнутри наружу" загрязненное масло не попадает обратно в систему. Фильтр STF имеет узел головной части из чугуна, идеально подходящий для применения в морской или промышленной среде, в которых использование алюминия ограничено. Головная часть фильтра с несколькими отверстиями позволяет работать с расходом до 500 л/мин при рабочем давлении 10 бар и обеспечивает легкий и эффективный способ интеграции фильтрации сливной линии с силовыми агрегатами. Опциональные герметичные диффузоры включены в стандартную поставку и предотвращают проникновение воздуха в сливную линию.



Технические характеристики

Рабочее давление:

Макс. 10 бар

Сборка

Монтаж на гидробак

Соединения

Фланец SAE

Отверстия с резьбой BSP

Корпус и крышка фильтра

Чугун (GGG40)

Материал уплотнения:

Нитрил, фторэластомер

Рабочая температура:

Материал уплотнения нитрил: от -40°C до +100°C
Материал уплотнения фторэластомер: от -20°C до +120°C

Настройка байпаса

Давление открытия 0,8 / 1,5 / 2,0 бар

Тонкость фильтрации

Определяется испытанием методом рециркуляции по ISO16889

Характеристики усталостной прочности

Фильтроэлемент поддерживается таким способом, чтобы достигался оптимальный усталостный ресурс

Фильтроэлемент

Microglass III и Ecoglass III для LEIF® элементов

Также поставляется 10-микронная целлюлоза и 40-микронная сетка из нержавеющей стали

Устойчивость элемента к разрушению

10 бар (ISO 2941)

Опции индикатора давления

Настройка 0,7 и 1,2 бар

Визуальный манометр

Электрическое реле давления

Опции

Диффузор типа P (прямая труба, без участка с перфорированной пластиной)

Диффузор типа T (с закрытой торцевой крышкой диффузора и участком с перфорированной пластиной рекомендуется, когда вход масла в резервуар расположен близко от дна или чтобы гарантировать вход масла в резервуар ниже уровня масла)

Магнитный комплект

Стандартный, не включен в поставку только для STF 400 и 500

Фильтроэлемент

Элемент LEIF® с повторно используемой металлической гильзой элемента

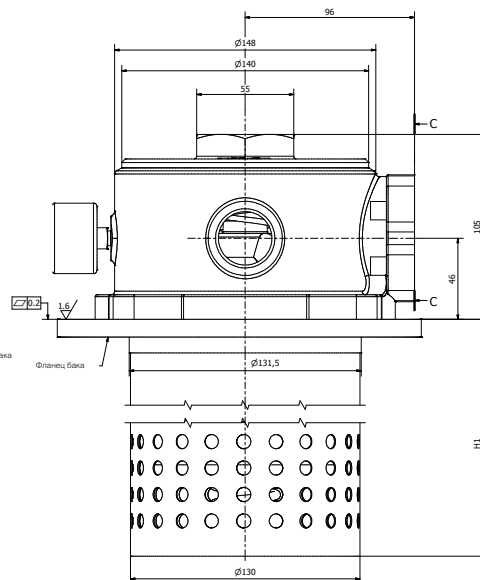
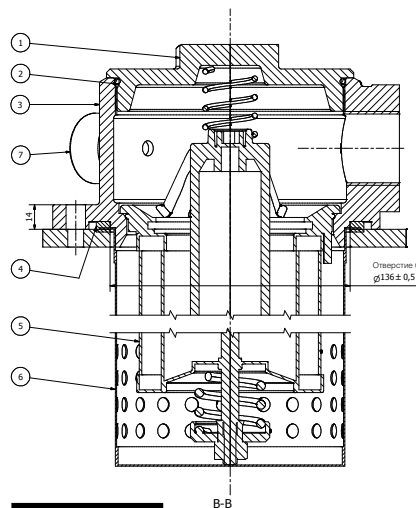
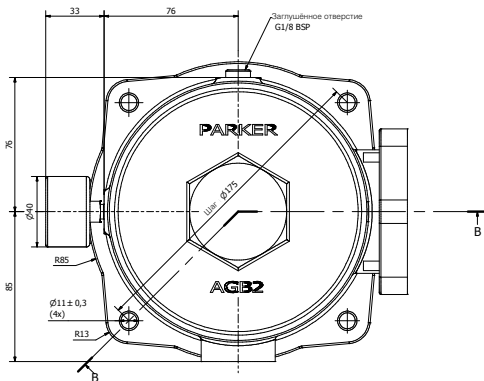
Стандартный элемент (опция) со стальными торцевыми крышками

Элемент LEIF® запатентован и обеспечивает использование только фирменных деталей.

Примечание: LEIF® элемент может использоваться с минеральными маслами и маслами типа HEES

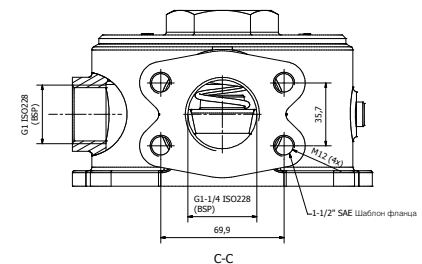
Для других рабочих жидкостей проконсультируйтесь у Parker Filtration

LEIF® элемент способствует выполнению требований стандартов качества ISO14001



STF без диффузора		
Длина STF	Тип	H1
6	STF170	223
7	STF230	303
8	STF300	508
9	STF400	523
10	STF500	563

STF с диффузором		
Длина STF	Тип	H1
6	STF170	305
7	STF230	305
8	STF300	510
9	STF400	525
10	STF500	575



Серия STF

Сливные фильтры

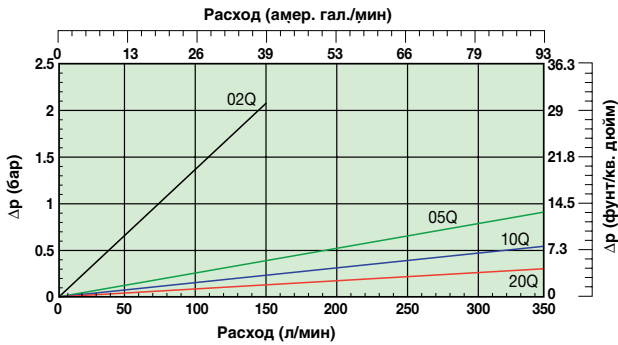
Графики падения давления

Рекомендуемый уровень начального падения давления для фильтров низкого давления равен макс. 0,5 бар.

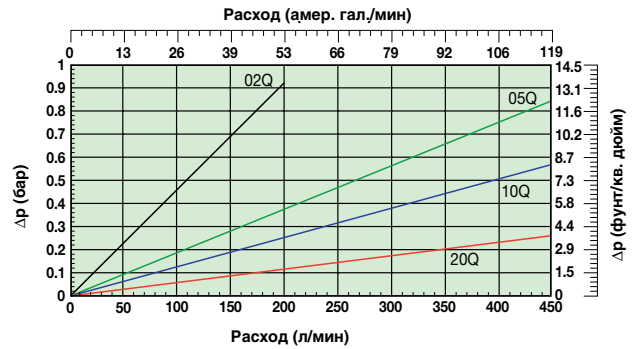
Если вязкость рабочей среды отличается от 32 сСт, то падение давления на фильтре может быть рассчитано следующим образом:

$$\Delta p = (\Delta p_{32} \times \text{вязкость среды}) / 32 \text{ сСт.}$$

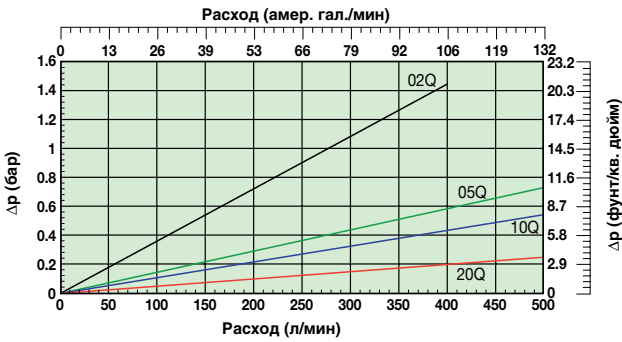
STF170 (Код длины элемента 6)



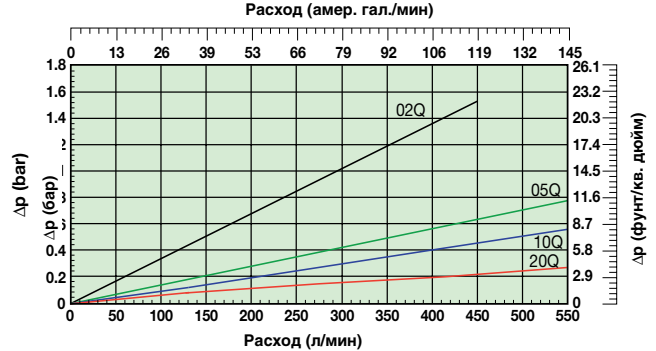
STF230 (Код длины элемента 7)



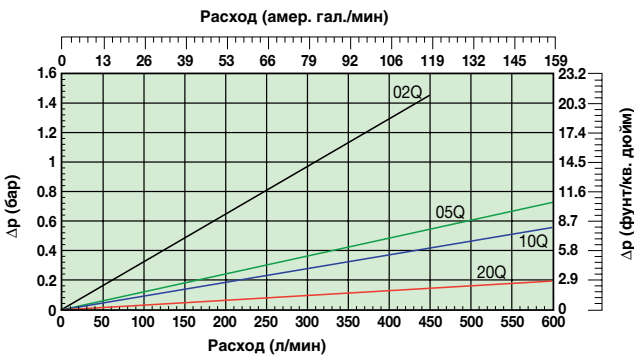
STF300 (Код длины элемента 8)



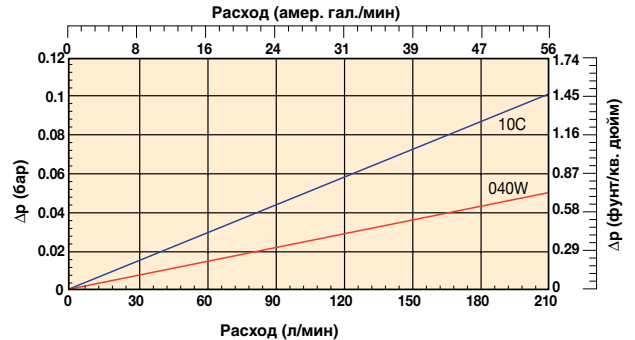
STF400 (Код длины элемента 9)



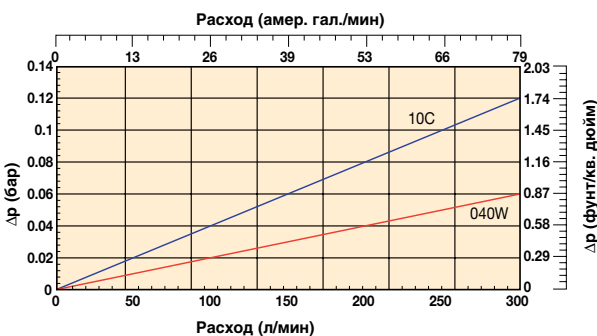
STF500 (Код длины элемента 10)



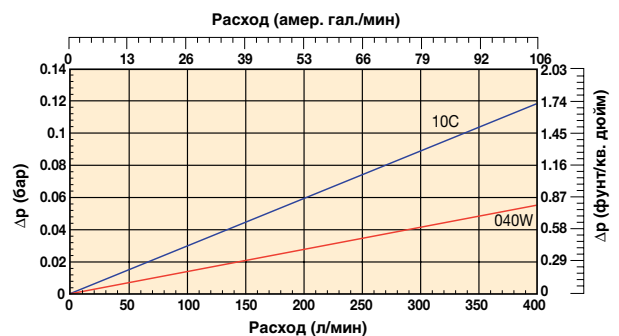
**STF170 (Код длины элемента 6)
Материал из целлюлозы и нержавеющей стали**



**STF230 (Код длины элемента 7)
Материал из целлюлозы и нержавеющей стали**



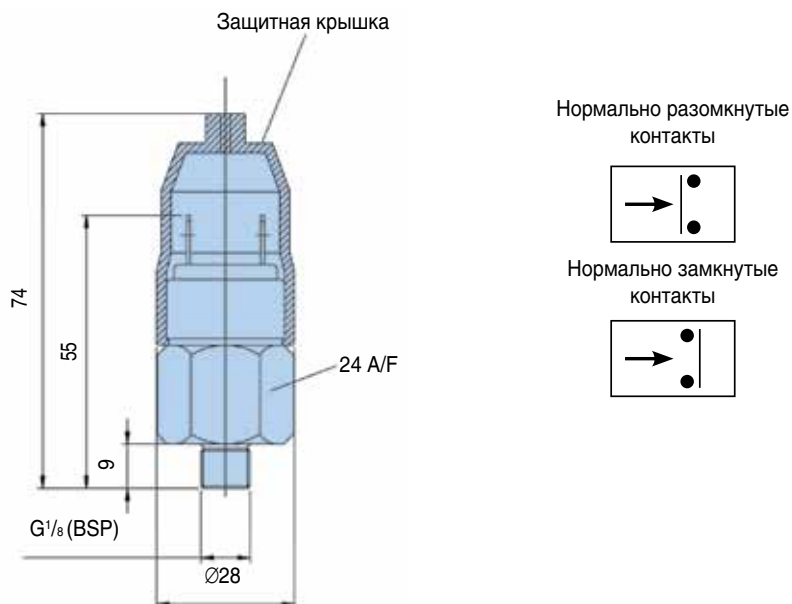
**STF300 (Код длины элемента 8)
Материал из целлюлозы и нержавеющей стали**



Серия STF

Сливные фильтры

Индикатор PS реле давления НР/НЗ



Технические характеристики

Ном. эл. параметры	42 В/2 А
Резьбовое соединение	G1/8"
Электр. соединение	АМР клемма 6,3х0,8
Защита	IP65 (клемма IP00)
Тип реле	НО или НЗ
Настройка индикатора	1,2 бар (0,7 бар по запросу)
Код	FMUS2EBMG02L (реле НР типа) FMUS3EBMG02L (реле НЗ типа)

Визуальный инд.

Код

1,2 бар	FMUG2EBPG02L
---------	--------------

LEIF Таблица запасных элементов

	2 микрона	5 микрон	10 микрон	20 микрон
STF170 Номер детали запасн. элемента	937827Q	937848Q	937853Q	937874Q
STF230 Номер детали запасн. элемента	937828Q	937847Q	937854Q	937873Q
STF300 Номер детали запасн. элемента	937829Q	937846Q	937855Q	937872Q
STF400 Номер детали запасн. элемента	937830Q	937845Q	937856Q	937871Q
STF500 Номер детали запасн. элемента	937831Q	937844Q	937857Q	937870Q

Таблица традиционных запасных элементов Microglass III Media

	Целлюлоза 10 мкм	2 мкм Microglass III	5 мкм Microglass III	10 мкм Microglass III	20 мкм Microglass III	Сетка из нержавеющей стали 40 мкм
TTF170 Номер детали запасн. элемента	937725	937747Q	937758Q	937783Q	937794Q	937816
TTF230 Номер детали запасн. элемента	937726	937748Q	937759Q	937782Q	937795Q	937815
TTF300 Номер детали запасн. элемента	937727	937745Q	937760Q	937781Q	937796Q	937814

Информация для заказа

Таблица стандартных изделий

Деталь номер	Расход (л/мин)	Модель номер	Элемент Длина	Материал тонк. филт. (мкм)	Уплотнения	Индикатор	Байпас Настройка	Отверстия	Включены опции	Сменные элементы
STF810QLBP2ELC24G	300	STF300	8	10	Нитрил	Заглушено	1,5 бар	Фланец 11/2"SAE	Гермет. воронка типа Т	937855Q
STF820QLBP2ELC24G	300	STF300	8	20	Нитрил	Заглушено	1,5 бар	Фланец 11/2"SAE	Гермет. воронка типа Т	937872Q
STF1010QLBP2ELC24G	500	STF500	10	10	Нитрил	Заглушено	1,5 бар	Фланец 11/2"SAE	Гермет. воронка типа Т	937857Q
STF1020QLBP2ELC24G	500	STF500	10	20	Нитрил	Заглушено	1,5 бар	Фланец 11/2"SAE	Гермет. воронка типа Т	937870Q

Конфигуратор изделия

Пример конфигуратора фильтра серии STF

Окно 1	Окно 2	Окно 3	Окно 4	Окно 5	Окно 6	Окно 7	Окно 8
STF	8	05QL	B	S2	E	LC24	G

Окно 1	Окно 2	Окно 3							
Код	Тип фильтра		Тонкость фильтрации						
STF	Корпус	Код	Материал элемента	Стандартно Целлюлоза	Тонкость фильтрации абсолютная				Сетка из нержавеющей стали
	STF 2-170	6	LEIF®	10 мкм	Q3 стекловолокно βх(с) >200				40 мкм
	STF 2-230	7			Q02 (2 микрон)	Q05 (5 микрон)	Q010 (10 микрон)	Q020 (20 микрон)	
	STF 2-300	8	Одноразовый элемент	10C	02Q	05Q	10Q	20Q	040W
	STF 2-400	9	Элемент LEIF®		02QL	05QL	10QL	20QL	
	STF 2-500	10							

Окно 4	
Тип уплотнения	
Материал уплотнения	Код
Нитрил	B
Фторэластомер	V

Окно 5	
Индикатор	
	Код
Манометр, настройка 1,2 бар, G1/8	G2
Реле давления 42 В, настройка 1,2 бар, НР с G1/8 BSP	S2
Реле давления 42 В, настройка 1,2 бар, НЗ с G1/8 BSP	S3
Реле давления 250 В, НР/НЗ с G1/8	S4
Нет индикатора, отверстия индикатора L + R заглушены	P2
Другие настройки для индикаторов / манометров по запросу	по запросу

Окно 6	
Байпасный клапан	
Байпасный клапан	Код
0,8 бар	B
1,5 бар	E
2,0 бар для серии STF	H
Заблокированный байпас	X
Другие настройки байпаса	по запросу

Окно 7	
Соединение фильтра	
Отверстия	Код
1 1/2" SAE-3000 PSI + G1" (2-е отверстие)	LC24
G1 1/4" + G1" (2-е отверстие)	GL24

Окно 8	
Опции	
Опции	Код
Диффузор не требуется	1
Диффузор типа Т с участком с перфор. пластиной	3
Диффузор типа Р без участка с перфор. пластиной	4
Герметичный диффузор типа Т с участком с перфорированной пластиной	G
Герметичный диффузор типа Р без перфорированной пластины	H
Другие комбинации	по запросу

Примечание: STF с размерами 2-400 и 2-500 стандартно поставляются без магнитов

Тонкость фильтрации						Код материала
Средний коэффициент фильтрации бета β (ISO 16889) / размер частиц мкм [с]						
βх(с)=2	βх(с)=10	βх(с)=75	βх(с)=100	βх(с)=200	βх(с)=1000	
% производительности на основе приведенного выше коэффициента бета (βх)						
50.0%	90.0%	98.7%	99.0%	99.5%	99.9%	02Q/02QL
Не применимо	Не применимо	Не применимо	Не применимо	Не применимо	4.5	05Q/05QL
Не применимо	Не применимо	4.5	5	6	7	10Q/10QL
Не применимо	6	8.5	9	10	12	20Q/20QL
6	11	17	18	20	22	

Цветовое выделение (Обозначает наличие номера детали)

123	Позиция стандартная
123	Позиция является стандартной зеленой опцией
123	Позиция наполовину стандартная
123	Позиция не стандартная

Примечание: Стандартные позиции имеются на складе, наполовину стандартные позиции доступны через четыре недели

Серия BGT

Сливные фильтры,
монтируемые на гидробак
Макс. 2400 л/мин - 10 бар



Запатентованные
элементы **LEIF®**
обеспечивают
высочайшее качество
фильтрации.

**Когда требуется высокая
пропускная способность**

Серия BGT снабжена предварительной фильтрацией, выполняемой магнитной колонкой и полнопоточным байпасом с низким гистерезисом. Максимальное давление 10 бар. Максимальный расход 2400 л/мин. Поставляются элементы **LEIF®** до 1500 л/мин. Предназначена для широкого диапазона мобильных и промышленных применений

С ПРИМЕНЕНИЕМ НОВОГО
«ЗЕЛЕНОГО» ФИЛЬТРА
LEIF®



Контактная информация:

Parker Hannifin
Подразделение **Hydraulic Filtration**, Европа

Европейский производственно-информационный центр
Бесплатный тел.: 00800 27 27 5374 (из Австрии, Бельгии, Швейцарии, Чехии, Германии, Эстонии, Испании, Финляндии, Франции, Ирландии, Италии, Португалии, Швеции, Словакии, Великобритании)
filtrationinfo@parker.com

www.parkerhfde.com



Особенности изделия:

- BGT снабжен предварительной фильтрацией, выполняемой магнитной колонкой.
- Поставляются головные части фильтров с несколькими отверстиями.
- Направление потока из внутренней части фильтроэлемента наружу.
- Полнопоточный байпас с низким гистерезисом.
- Максимальное давление 10 бар. Максимальный расход 2400 л/мин.
- Запатентованные элементы **LEIF®** обеспечивают высочайшее качество фильтрации.

Серия BGT

Сливные фильтры,
монтируемые на гидробак

Особенности и преимущества

Особенности	Технические преимущества:	Экономическая выгода
Фильтр с расчетным давлением 10 бар	Может использоваться для сливных линий в системах с жесткими условиями	Снижается время простоя из-за преждевременных отказов фильтров
Головная часть из литого алюминия	Компактный, легкий и прочный	Малый вес, меньшие габариты и более аккуратный внешний вид
Элементы LEIF®	Запатентованный элемент обеспечивает использование только фирменных деталей	Гарантированное качество фильтрации Способствует сертификации по ст. ISO 14001
Предварительная фильтрация с помощью магнитов	Удаляет железные частицы, даже в условиях байпаса	Повышенные уровни чистоты рабочей жидкости Увеличенный срок службы элемента
Фильтрация изнутри наружу	Все улавливаемые загрязнения остаются внутри элемента	Отсутствие повторного загрязнения системы при замене элементов
Высокий уровень адаптации к требованиям заказчика	Быстрая поставка специальных адаптированных к системам решений	Улучшенная интеграция фильтра в систему вместе с низкими первоначальными затратами
Быстродействующий байпас с низким гистерезисом	Сокращение периода байпаса благодаря малому гистерезису В обход элемента уходит только небольшая часть общего расхода	Улучшенная защита системы
Стандартная или заказная воронка	Обеспечен вход масла в бак ниже уровня масла	Значительное снижение вспенивания масла

Типичные области применения

- Мобильные краны
- Экскаваторы
- Палубные краны
- Противопожарное оборудование
- Гидравлические прессы
- Пакетировочные прессы для отходов
- Промышленные силовые агрегаты
- Вилочные погрузчики

Сливные фильтры серии BGT с монтажом на гидробак подразделения Parker Filtration. Фильтры BGT, монтируемые на гидробак, снабжены предварительной фильтрацией посредством магнитной колонки и быстродействующим байпасом с низким гистерезисом. Благодаря принципу фильтрации "изнутри наружу" загрязненное масло не проникает обратно в систему. Фильтры BGT поставляются в вариантах исполнения, обеспечивающих работу с расходом до 2400 л/мин. Они могут работать при максимальном рабочем давлении 10 бар. Элементы LEIF® обеспечивают экологичную фильтрацию в вариантах исполнения до 1500 л/мин.



Технические характеристики

Рабочее давление:

Макс. 10 бар

Сборка:

Монтаж на гидробак.

Соединения:

Фланцы SAE2", 3".

Имеются резьбовые отверстия и несколько отверстий.

Корпус фильтра:

Алюминиевая головная часть и крышка.

Материал уплотнения:

Нитрил, фторэластомер, неопрен.

Диапазон рабочих температур:

Материал уплотнения нитрил: от -40° до +100°C

Материал уплотнения фторэластомер: от -20° до +120°C

Настройка байпаса

Давление открытия 0,8 / 1,5 или 2 бар.

Другие настройки по запросу.

Тонкость фильтрации:

Определяется испытанием методом рециркуляции по ISO 16889.

Характеристики усталостной прочности:

Фильтрующий материал поддерживается таким способом, чтобы достигался оптимальный усталостный ресурс.

Фильтрующий материал:

Microglass III и Ecoglass III для LEIF® элементов.

Также поставляются 10-микронная целлюлоза и 40-микронная сетка из нержавеющей стали.

Устойчивость элемента к разрушению:

10 бар (ISO 2941)

Опции индикатора давления:

Настройка 0,7 или 1,2 бар.

Другие настройки по запросу.

Визуальный манометр.

Электрическое реле давления.

Опции:

Диффузор типа Р (прямая труба, без перфорированной пластины)

Диффузор типа Т (с закрытой торцевой крышкой диффузора и участком с перфорированной пластиной, рекомендуется, когда вход масла в резервуар расположен близко от дна или чтобы гарантировать вход масла в резервуар ниже уровня масла)

Магнитный комплект:

Стандартно.

Заправочное отверстие в крышке (опция):

BGT 3 = Заглушенное G11/4. BGT 4 = Заглушенное G11/2.

Фильтроэлемент:

LEIF® элемент с повторно используемой металлической гильзой элемента.

Традиционный элемент со стальными торцевыми крышками.

Элемент LEIF® запатентован и обеспечивает использование только фирменных деталей.

Примечание:

LEIF® элемент может использоваться с минеральными маслами и маслами типа HEES.

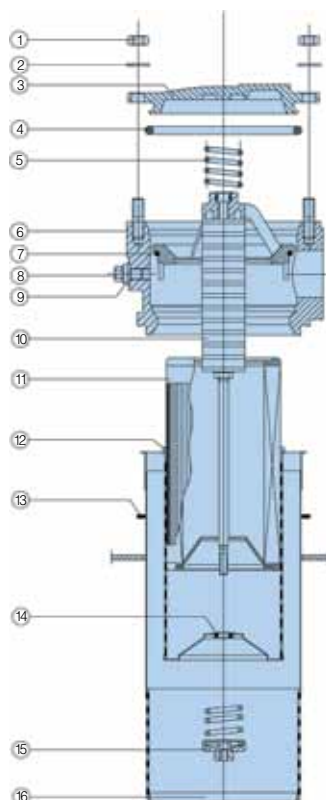
По другим рабочим жидкостям проконсультируйтесь в Parker Filtration.

LEIF® способствует соответствию требованиям стандартов качества ISO 14001.

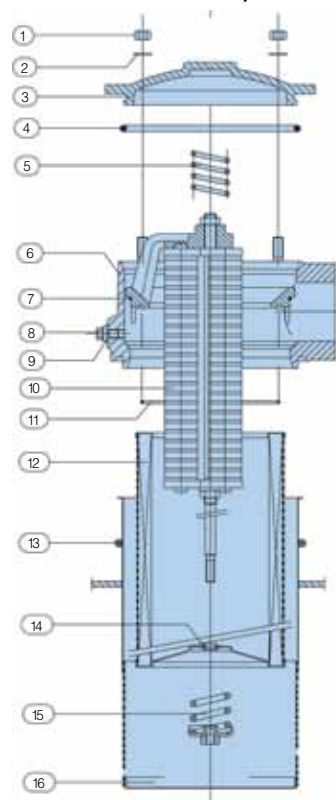
BGT-3 Длина 11 и 12 (LEIF® вариант)		
Поз.	Кол-во	Описание
1	1	Гайка
2	1	Шайба
3	1	Крышка
4	1	Уплотнение крышки
5	1	Верхняя пружина
6	1	Корпус
7	1	Уплотнение вставки
8	1	Заглушка M10x1
9	1	Сварное уплотнение
10	1	Вставка
11	1	LEIF® элемент
12	1	Гильза элемента
13	1	Прокладка
14	1	Уплотнительное кольцо
15	1	Байпасный комплект
16	1	Диффузор

BGT-4 Длина 13 и более (традиционный элемент)		
Поз.	Кол-во	Описание
1	1	Гайка
2	1	Шайба
3	1	Крышка
4	1	Уплотнение крышки
5	1	Верхняя пружина
6	1	Корпус
7	1	Уплотнение вставки
8	1	Заглушка M10x1
9	1	Сварное уплотнение
10	1	Вставка
11	1	Уплотнение элемента
12	1	Элемент
13	1	Уплотнительное кольцо
14	1	Уплотнительное кольцо
15	1	Байпасный комплект
16	1	Диффузор

BGT-3 (LEIF® вариант)



BGT-4 (традиционный элемент)

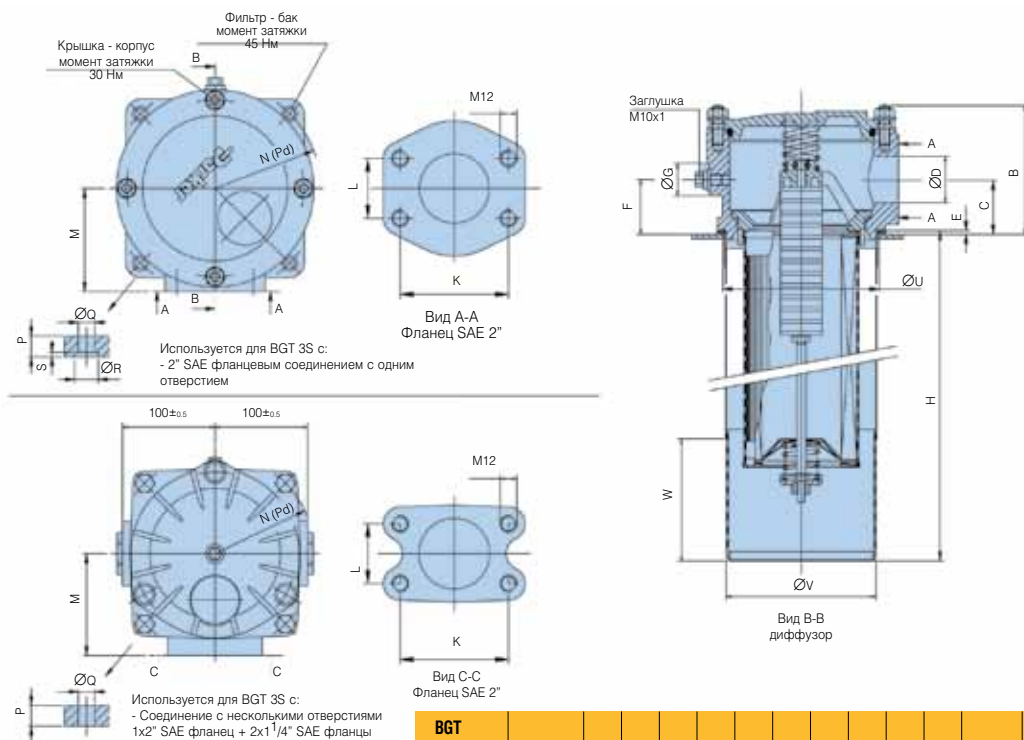


Серия BGT

Сливные фильтры,
монтируемые на гидробак

Технические характеристики (продолж.)

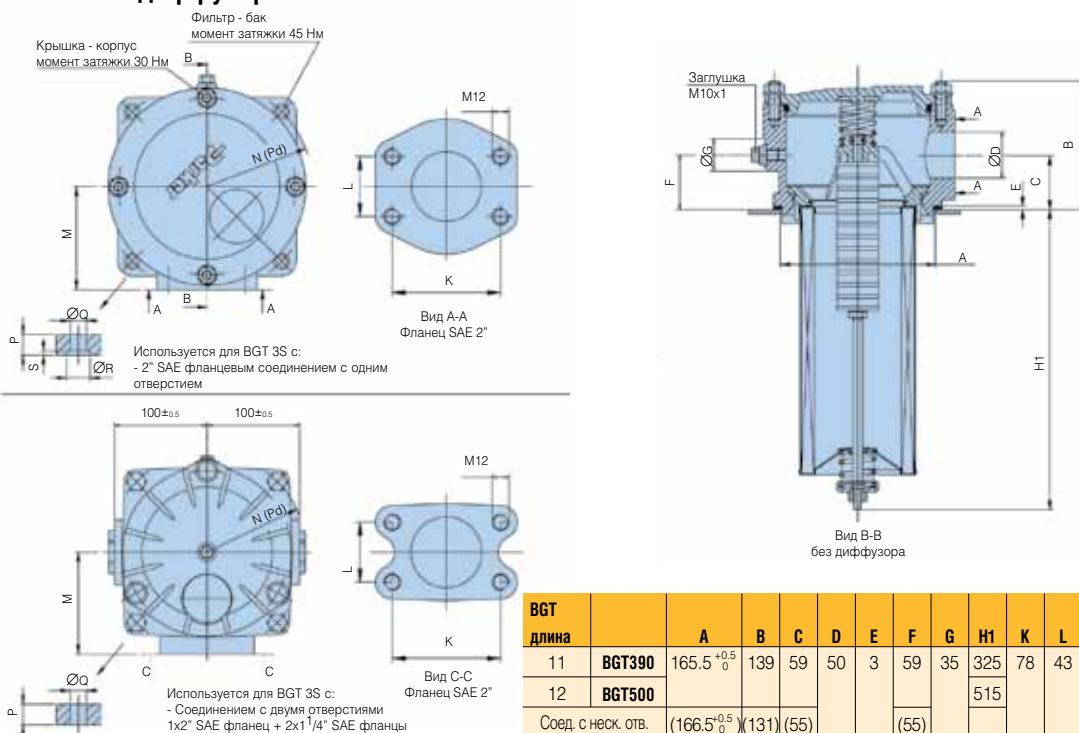
BGT-3 с диффузором



Размеры указаны в мм

BGT	длина	B	C	D	E	F	G	H	K	L	M	N (Pd)	P	Q	R	S	U	V	W	кг
11	BGT390	139	59	50	3	59	35	350	78	43	105	R107,5	14	13	16	3	165.5 ^{+0.5} ₀	165	120	7.2
12	BGT500							540												8.6
Соед. с неск. отв.		(131)	(55)			(55)					(110)		(15)				(166 ^{+0.5} ₀)			

BGT-3 без диффузора

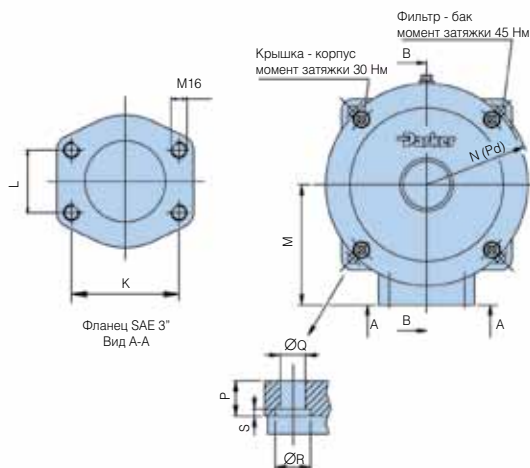
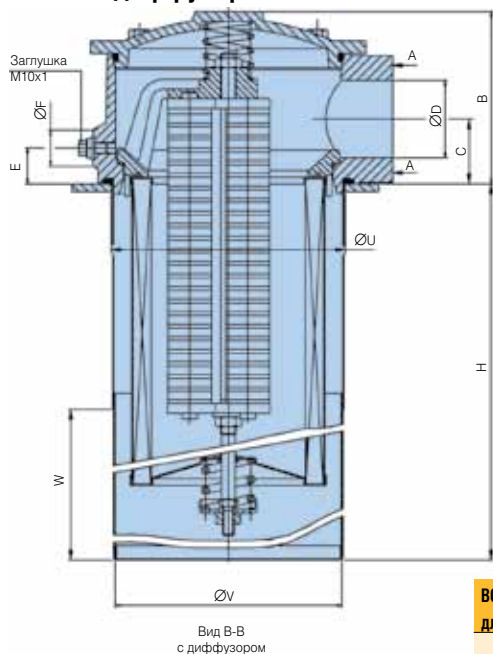


Размеры указаны в мм

BGT	длина	A	B	C	D	E	F	G	H1	K	L	M	N (Pd)	P	Q	R	S	кг
11	BGT390	165.5 ^{+0.5} ₀	139	59	50	3	59	35	325	78	43	105	R107,5	14	13	16	3	7.2
12	BGT500								515									8.6
Соед. с неск. отв.		(166.5 ^{+0.5} ₀)	(131)	(55)			(55)					(110)		(15)				



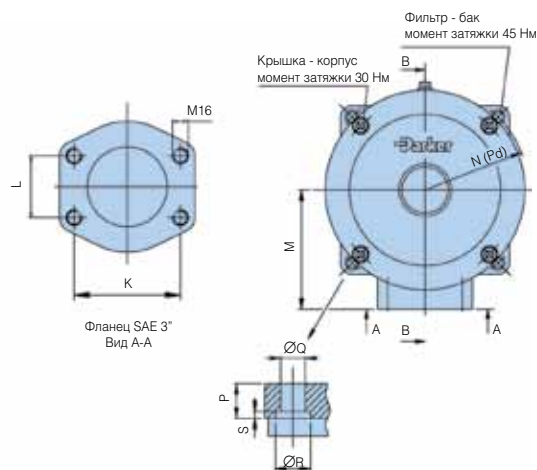
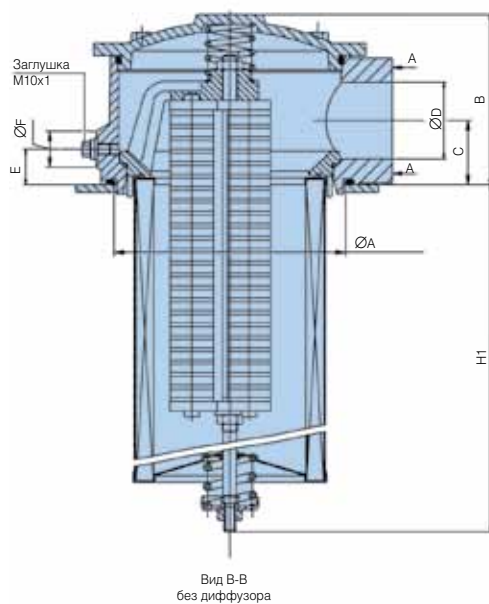
ВГТ-4 с диффузором



ВГТ	длина	В	С	ØD	Е	ØF	Н	К	Л	М	N(Pd)	Р	ØQ	ØR	S	ØU	ØV	W	кг
13	BGT600						425												20.5
14	BGT800						535												23.0
15	BGT1000	178	67	80	37	40	640	106.4	62	170	R147,5	20	14	20	4	240.5 ^{+0.5} ₀	240	170	25.5
16	BGT1500						920												30.0
17	BGT2000						1200												37.0
18	BGT2400						1200												37.0

Примечание: размеры BGT-2400 идентичны BGT-2000. Размеры в мм

ВГТ-4 без диффузора



ВГТ	длина	ØA	В	С	ØD	Е	ØF	Н1	К	Л	М	N(Pd)	Р	ØQ	ØR	S	кг
13	BGT600							385									20.5
14	BGT800							495									23.0
15	BGT1000	239.5 ^{+0.5} ₀	178	67	80	37	40	598	106.4	62	170	R147,5	20	14	20	4	25.5
16	BGT1500							878									30.0
17	BGT2000							1143									37.0
18	BGT2400							1143									37.0

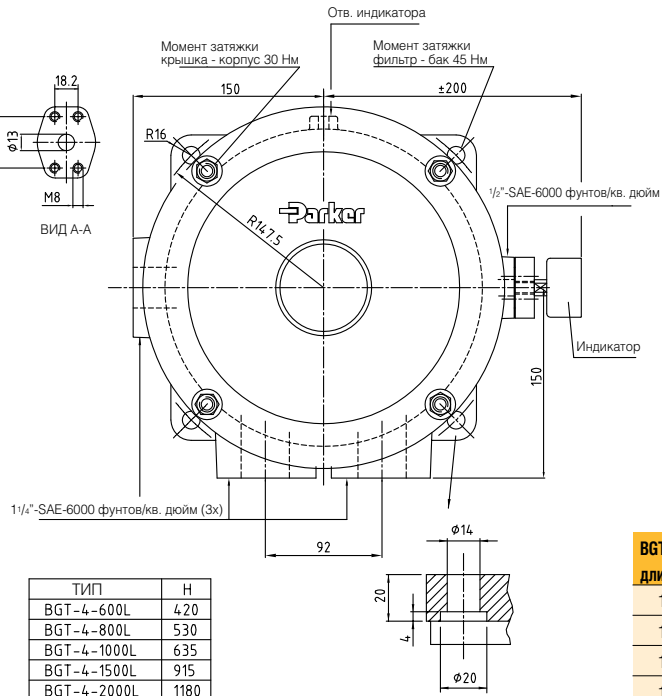
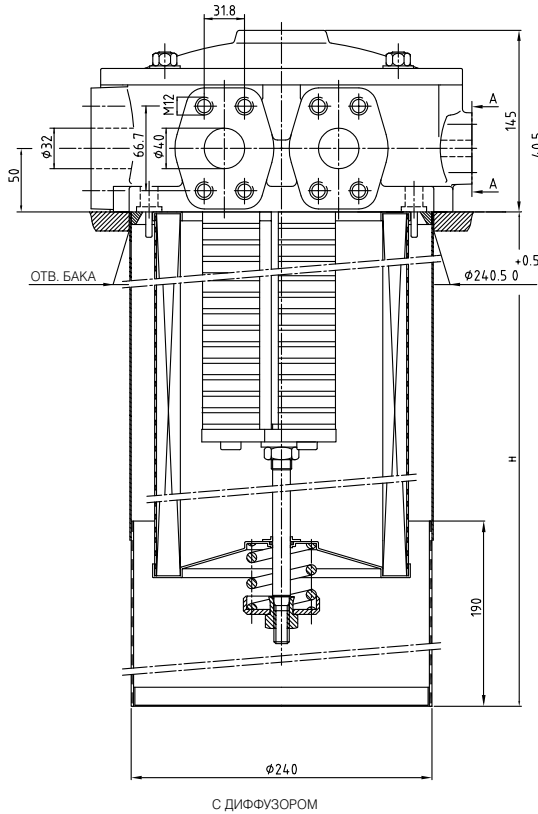
Примечание: размеры BGT-2400 идентичны BGT-2000. Размеры в мм

Серия BGT

Сливные фильтры,
монтируемые на гидробак

Технические характеристики (продолж.)

BGT F1^{1/4} манифольдного типа - с диффузором

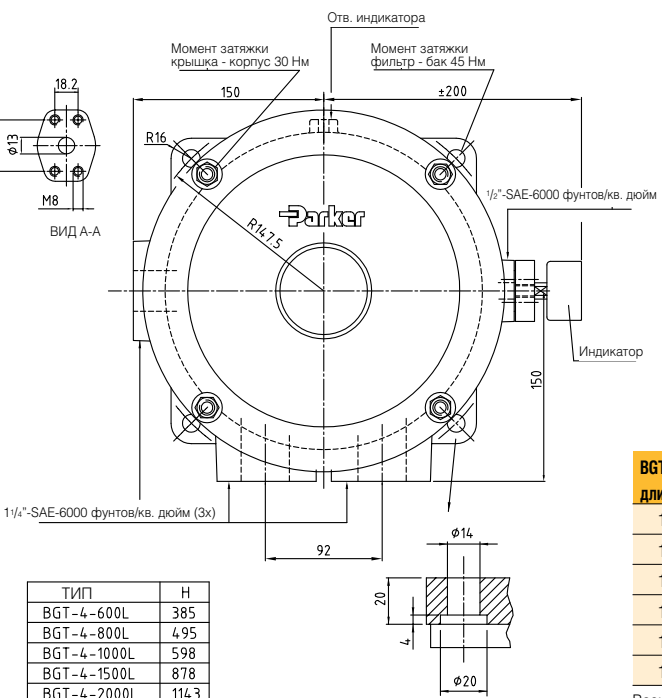
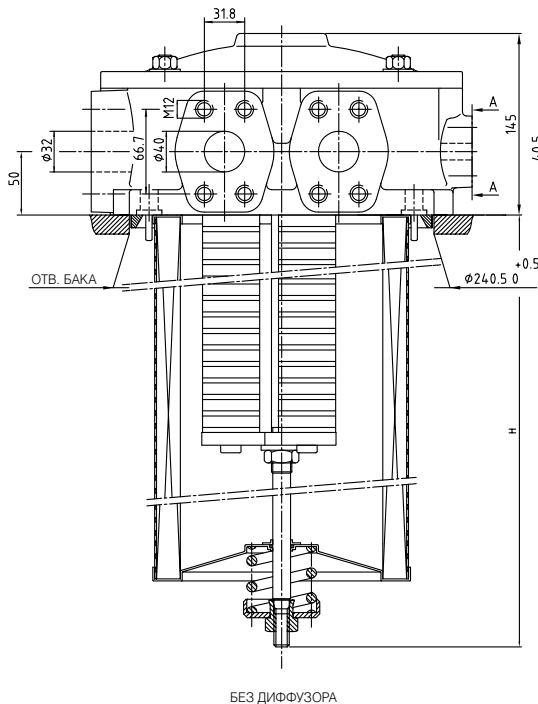


ТИП	H
BGT-4-600L	420
BGT-4-800L	530
BGT-4-1000L	635
BGT-4-1500L	915
BGT-4-2000L	1180

BGT длина		H
13	BGT600L	420
14	BGT800L	530
15	BGT1000L	636
16	BGT1500L	915
17	BGT2000L	1180
18	BGT2400L	1180

Размеры указаны в мм

BGT F1^{1/4} манифольдного типа - без диффузора



ТИП	H
BGT-4-600L	385
BGT-4-800L	495
BGT-4-1000L	598
BGT-4-1500L	878
BGT-4-2000L	1143

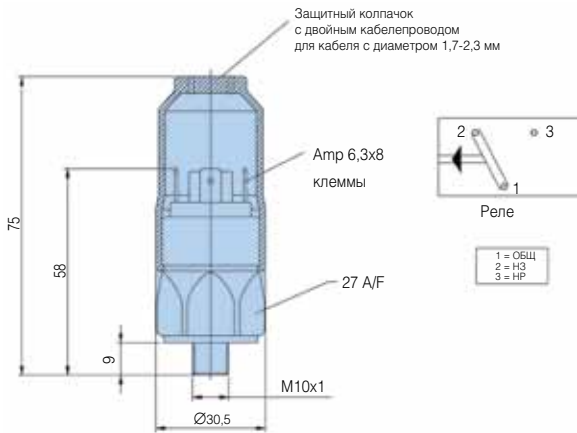
BGT длина		H
13	BGT600L	385
14	BGT800L	495
15	BGT1000L	598
16	BGT1500L	878
17	BGT2000L	1143
18	BGT2400L	1143

Размеры указаны в мм



Опции индикатора

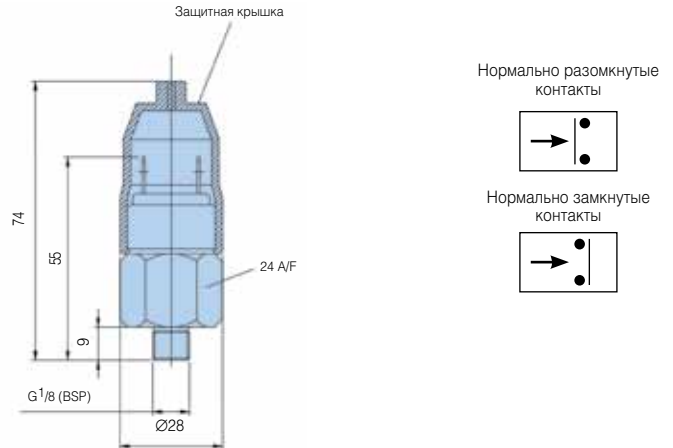
Реле давления PS индикатора



Технические характеристики	
Электрические параметры	42 В / 4А
Резьбовое соединение	M10x1
Электр. соединение	AMP 6,3x0,8 клеммы + защитный колпачок
Защита	IP65 (с колпачком) клеммы IP00
Код	FMUS1EBMM10L (Реле)

Таблица соединений индикатора / головных частей фильтра		
Отверстие (отверстия)	Головная часть фильтра	Резьба индикатора
2" SAE BGT длина 11 и 12		M10
3" SAE BGT длина 13 и более		M10
1x2"SAE с фланцами + 2 x 1 1/4" SAE с фланцами для BGT длина 11 и 12		G 1/8"
3x1 1/4" SAE с фланцами + 1x 1/2" SAE для BGT длина 13 и более		M10

Индикатор PS реле давления НР/НЗ



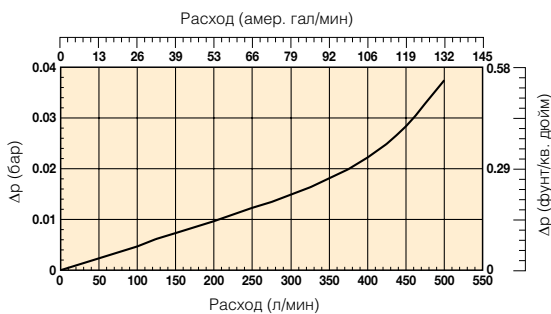
Технические характеристики	
Электрические параметры	42 В/2 А
Резьбовое соединение	AMP клемма 6,3x0,8
Электр. соединение	IP65 (клемма IP00)
Защита	НР или НЗ
Тип реле	FMUS2EBMG02L (НР реле)
Код	FMUS3EBMG02L (НЗ реле)

Визуальный индикатор	1,2 бар
M10 код	FMUG1EBPM10L
G 1/8 код	FMUG2EBPG02L

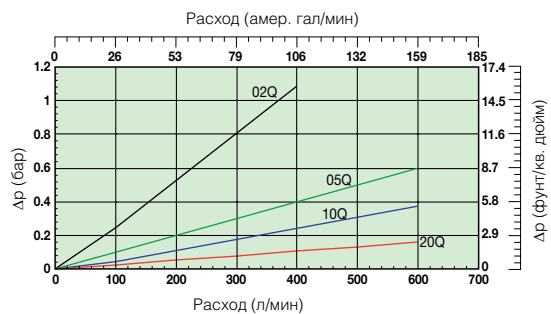
Графики падения давления

Рекомендуемый уровень начального падения давления для фильтров низкого давления равен макс. 0,5 бар. Если вязкость рабочей среды отличается от 32 сСт, то падение давления на фильтре может быть рассчитано следующим образом: $\Delta p = (\Delta p_{32} \times \text{вязкость среды}) / 32 \text{ сСт}$. Падение давления на корпусе фильтра и элементе приведено для вязкости рабочей жидкости 32 сСт и плотности 0,87.

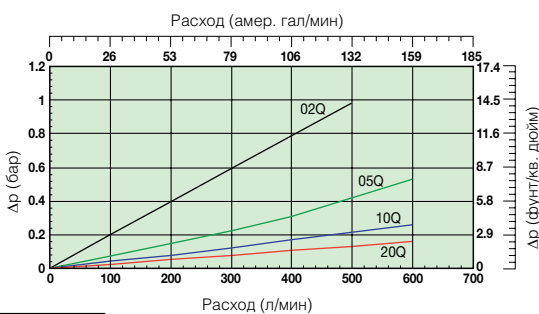
ВГТ пустой корпус 2"SAE (код длины 11 и 12)



ВГТ390 (Код длины элемента 11)



ВГТ500 (Код длины элемента 12)

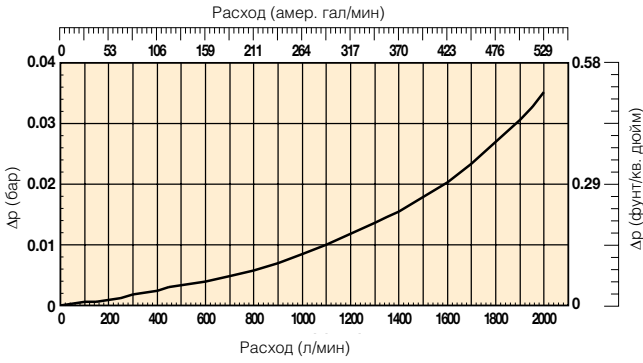


Серия BGT

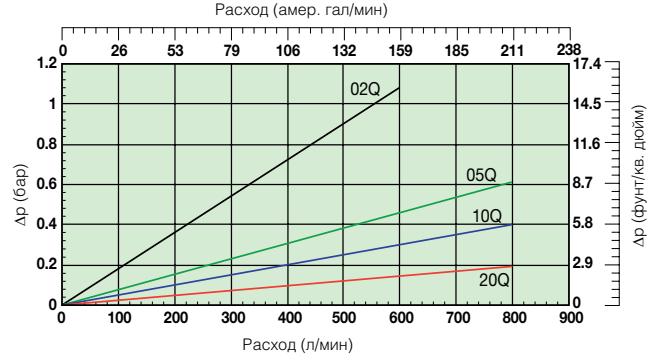
Сливные фильтры,
монтируемые на гидробак

Графики падения давления (продолж.)

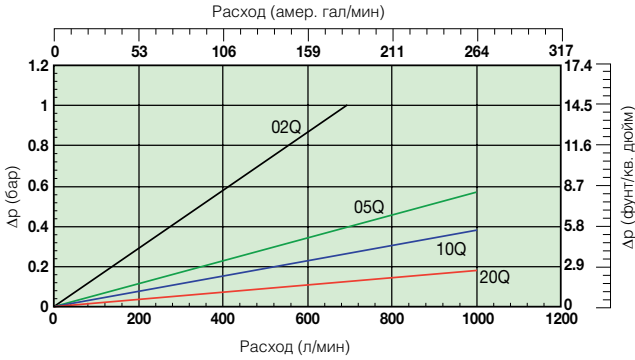
BGT пустой корпус 3" SAE (код длины 13 и более)



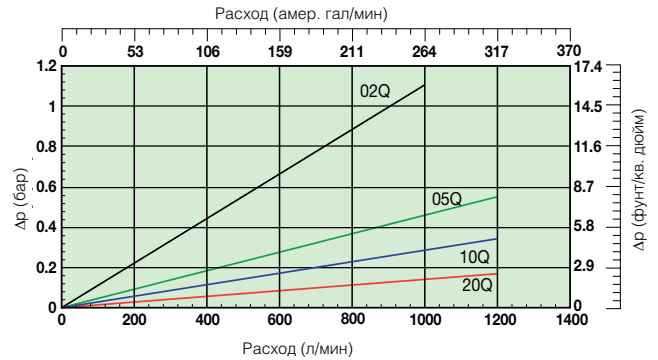
BGT600 (Код длины элемента 13)



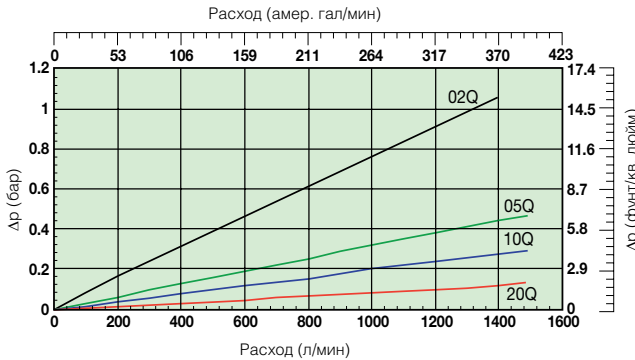
BGT800 (Код длины элемента 14)



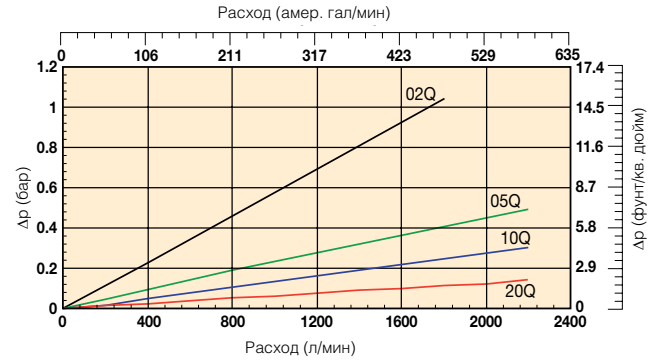
BGT1000 (Код длины элемента 15)



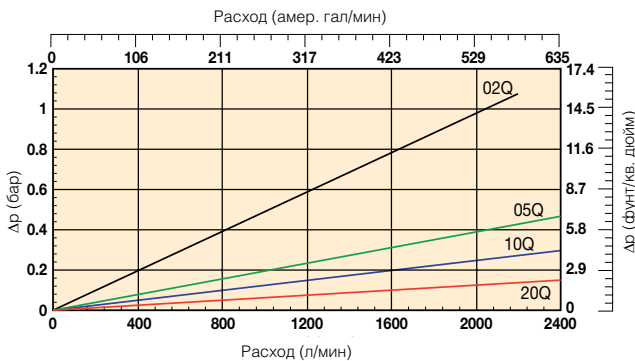
BGT1500 (Код длины элемента 16)



BGT2000 (Код длины элемента 17)

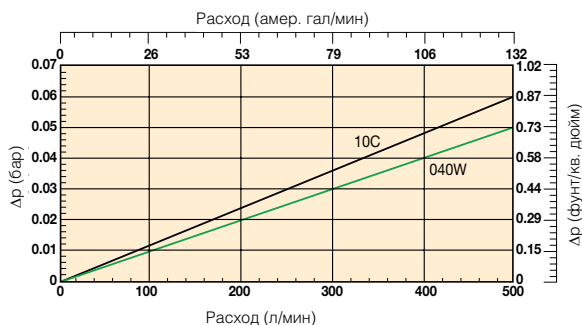


BGT2400 (Код длины элемента 18)

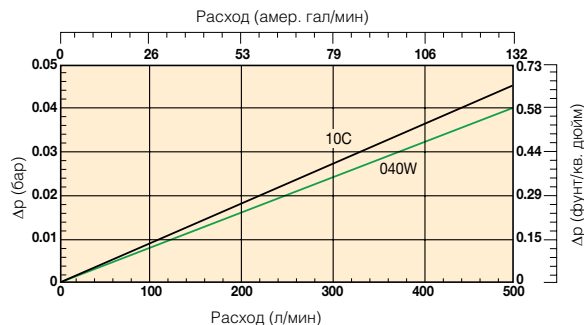


Графики падения давления (материал из целлюлозы и нержавеющей стали)

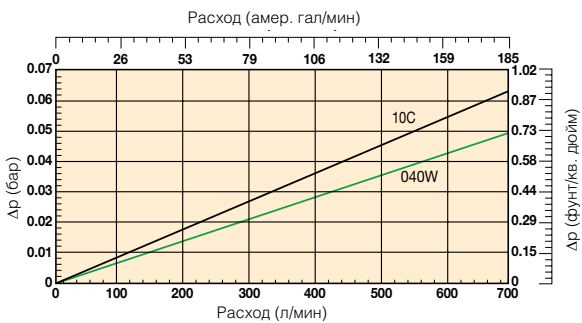
BGT390 (Код длины элемента 11)
Материал из целлюлозы и нержавеющей стали



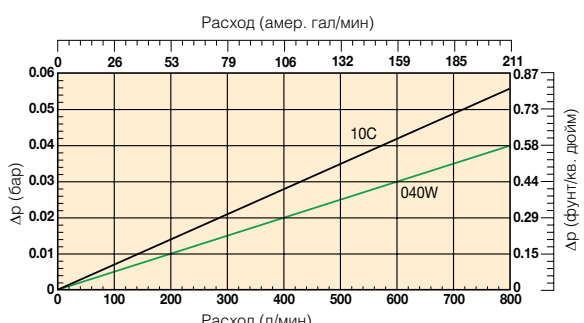
BGT390 (Код длины элемента 11)
Материал из целлюлозы и нержавеющей стали



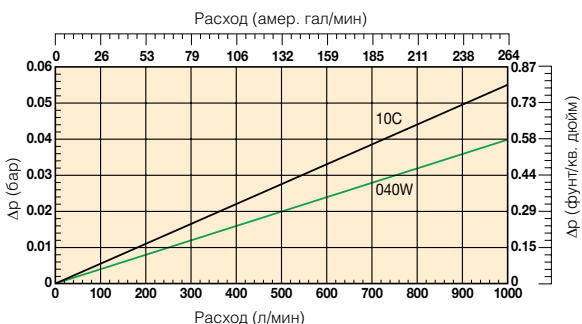
BGT600 (Код длины элемента 13)
Материал из целлюлозы и нержавеющей стали



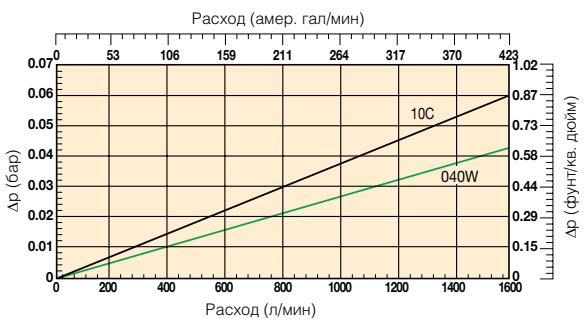
BGT800 (Код длины элемента 14)
Материал из целлюлозы и нержавеющей стали



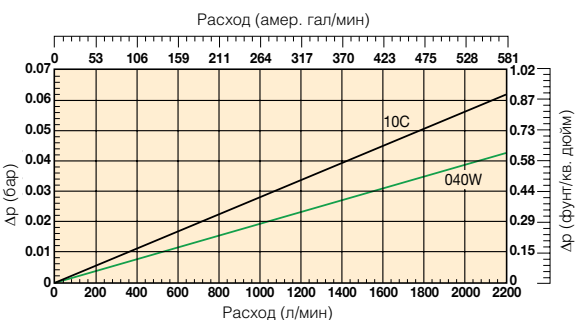
BGT1000 (Код длины элемента 15)
Материал из целлюлозы и нержавеющей стали



BGT1500 (Код длины элемента 16)
Материал из целлюлозы и нержавеющей стали



BGT2000 (Код длины элемента 17)
Материал из целлюлозы и нержавеющей стали



Материал из целлюлозы и нержавеющей стали
Пример: Фильтр BGT2000 длина элемента 17 - материал из целлюлозы и нержавеющей стали



Серия BGT

Сливные фильтры,
монтируемые на гидробак

Информация для заказа

Таблица стандартных изделий

Номер детали	Взамен	Расход (л/мин)	Модель номер	Длина элемента	Тонкость фильтрации материала (мкм)	Уплотнения	Индикатор	Настройки байпаса	Отверстия	Включены опции	Сменные элементы	Взамен
BGT1210QLBPER323	BGTS500-S2 TXWL8C-10 T B15 M	500	BGT500	Длина 12	10	Нитрил	Заглушено	1,5 бар (22 Psi)	2"SAE-3000 PSI	Диффузор типа Т	937859Q	TXWL8L-10
BGT1220QLBPER323	BGTS500-S2 TXWL8C-20 T B15 M	500	BGT500	Длина 12	20	Нитрил	Заглушено	1,5 бар (22 Psi)	2"SAE-3000 PSI	Диффузор типа Т	937868Q	TXWL8L-20
BGT1510QLBPER483	BGTS1000-S3 TXWL12-10 T B15 M	1000	BGT1000	Длина 15	10	Нитрил	Заглушено	1,5 бар (22 Psi)	3"SAE-3000 PSI	Диффузор типа Т	937862Q	TXWL12-10
BGT1520QLBPER483	BGTS1000-S3 TXWL12-20 T B15 M	1000	BGT1000	Длина 15	20	Нитрил	Заглушено	1,5 бар (22 Psi)	3"SAE-3000 PSI	Диффузор типа Т	937865Q	TXWL12-20
BGT1710QBPER483	BGTS2000-S3 TXW14-10 T B15 M	2000	BGT2000	Длина 17	10	Нитрил	Заглушено	1,5 бар (22 Psi)	3"SAE-3000 PSI	Диффузор типа Т	937772Q	TXW14-10B
BGT1720QBPER483	BGTS2000-S3 TXW14-20 T B15 M	2000	BGT2000	Длина 17	20	Нитрил	Заглушено	1,5 бар (22 Psi)	3"SAE-3000 PSI	Диффузор типа Т	937805Q	TXW14-20B

Примечание: Узлы фильтра, заказываемые ниже из конфигуратора изделия, требуют увеличенного времени выполнения заказа. По возможности, просим Вас делать выбор из приведенной выше таблицы.

Конфигуратор изделия

Пример фильтра в конфигураторе включает в себя элемент **LEIF®**

Окно 1	Окно 2	Окно 3	Окно 4	Окно 5	Окно 6	Окно 7	Окно 8
BGT	15	05QL	B	S1	E	R48	C

Пример фильтра в конфигураторе включает в себя традиционный элемент

Окно 1	Окно 2	Окно 3	Окно 4	Окно 5	Окно 6	Окно 7	Окно 8
BGT	18	02Q	B	S4	E	3R20	4

Окно 1	Окно 2	Окно 3																																										
Код	Тип фильтра	Тонкость фильтрации																																										
BGT	<table border="1"> <thead> <tr> <th>Корпус</th> <th>Код</th> </tr> </thead> <tbody> <tr><td>BGT390</td><td>11</td></tr> <tr><td>BGT500</td><td>12</td></tr> <tr><td>BGT600</td><td>13</td></tr> <tr><td>BGT800</td><td>14</td></tr> <tr><td>BGT1000</td><td>15</td></tr> <tr><td>BGT1500</td><td>16</td></tr> <tr><td>BGT2000</td><td>17</td></tr> <tr><td>BGT2400</td><td>18</td></tr> </tbody> </table>	Корпус	Код	BGT390	11	BGT500	12	BGT600	13	BGT800	14	BGT1000	15	BGT1500	16	BGT2000	17	BGT2400	18	<table border="1"> <thead> <tr> <th rowspan="2">Материал элемента</th> <th colspan="4">Стекловолокно</th> <th rowspan="2">Проволочн. сетка</th> </tr> <tr> <th>Целлюлоза</th> <th colspan="3">Ecoglass III (для Leif® элементов)</th> </tr> </thead> <tbody> <tr> <td>Одноразовый элемент</td> <td>Ном. значение</td> <td>02Q</td> <td>05Q</td> <td>10Q</td> <td>20Q</td> <td>Абс. значение</td> </tr> <tr> <td>Элемент LEIF®</td> <td></td> <td>02QL</td> <td>05QL</td> <td>10QL</td> <td>20QL</td> <td>040W</td> </tr> </tbody> </table>	Материал элемента	Стекловолокно				Проволочн. сетка	Целлюлоза	Ecoglass III (для Leif® элементов)			Одноразовый элемент	Ном. значение	02Q	05Q	10Q	20Q	Абс. значение	Элемент LEIF®		02QL	05QL	10QL	20QL	040W
Корпус	Код																																											
BGT390	11																																											
BGT500	12																																											
BGT600	13																																											
BGT800	14																																											
BGT1000	15																																											
BGT1500	16																																											
BGT2000	17																																											
BGT2400	18																																											
Материал элемента	Стекловолокно				Проволочн. сетка																																							
	Целлюлоза	Ecoglass III (для Leif® элементов)																																										
Одноразовый элемент	Ном. значение	02Q	05Q	10Q	20Q	Абс. значение																																						
Элемент LEIF®		02QL	05QL	10QL	20QL	040W																																						

Окно 4	
Тип уплотнения	
Материал уплотнения	Код
Нитрил	B
Фторластomer	V
Неопрен	по запросу

Окно 5	
Индикатор	
Манометр, уставка 1,2 бар, M10x1	G1
Манометр, настройка 1,2 бар, G $\frac{1}{8}$ для головной части с двумя отверстиями	G2
Реле давления 42 В, настройка 1,2 бар, НР/НЗ, M10x1	S1
Реле давления 42 В, настройка 1,2 бар, НР с G $\frac{1}{8}$ BSP	S2
Реле давления 42 В, настройка 1,2 бар, НЗ с G $\frac{1}{8}$ BSP	S3
Реле давления 250 В, НР/НЗ с G $\frac{1}{8}$	S4
Реле давления 250 В, НР/НЗ с M10	S5
Нет индикатора, отверстия для индикатора не обработаны.	По запросу
Нет индикатора, отверстие для индикатора В заглушено.	P
Другие настройки для индикаторов / манометров по запросу	по запросу

Примечание: Для всех головных частей с двумя отверстиями для BGTS применяется соединение для индикаторов G $\frac{1}{8}$

Окно 6	
Байпасный клапан	
Байпасный клапан	Код
0,8 бар	B
1,5 бар	E
2,0 бар для серии BGT-3 (длина 11 и 12)	НХ
Заблокированный байпас	по запросу
Другие настройки байпаса	

Окно 7	
Соединение фильтра	
Отверстия	Код
2" SAE BGT длина 11 и 12	R32
3" SAE BGT длина 13 и более	R48
1x2" SAE с фланцем + 2 x 1 $\frac{1}{2}$ " SAE с фланцем для BGT длина 11 и 12	R32M
3x1 $\frac{1}{2}$ " SAE с фланцами + 1x 1 $\frac{1}{2}$ " SAE для BGT длина 13 и более	3R20

Окно 8	
Опции	
Опции	Код
Диффузор не требуется	1
Диффузор типа Т с участком с перф. пластиной	3
Диффузор типа Р без участка с перф. пластиной	4
Диффузор со встроенным шланговым соединением	по запросу
Нет магнитов	5
Щуп указателя уровня	6
Заглушенное заправочное отверстие	8
Диффузор типа Т и нет магнитов	A
Диффузор типа Р и нет магнитов	B
Диффузор типа Т, нет магнитов, заглушенное заправ. отв.	C
Диффузор типа Р, нет магнитов, заглушенное заправ. отв.	D
Диффузор типа Т, магниты и заправочное отверстие	E
Диффузор типа Р, магниты и заправочное отверстие	F
Герметичный диффузор типа Т	G
Герметичный диффузор типа Р	H
Другие комбинации	по запросу

Цветовое выделение (Обозначает наличие номера детали)

123	Позиция стандартная
123	Позиция является стандартной зеленой
123	опцией
123	Позиция наполовину стандартная
123	Позиция не стандартная

Примечание: Стандартные позиции имеют место на складе, наполовину стандартные позиции доступны через четыре недели

Примечание 1: Номера деталей, выделенные жирным шрифтом и цветом, обеспечивают выбор "стандартного" изделия.

Примечание 2: При выборе номера детали, отображаемого иначе, следует узнать в Parker Filtration о ее наличии.



Информация для заказа (продолж.)

Тонкость фильтрации						Код материала
Средний коэффициент фильтрации бета β (ISO 16889) / размер частиц мкм [с]						
$\beta(x)=2$	$\beta(x)=10$	$\beta(x)=75$	$\beta(x)=100$	$\beta(x)=200$	$\beta(x)=1000$	
% производительности на основе приведенного выше коэффициента бета (β)						
50.0%	90.0%	98.7%	99.0%	99.5%	99.9%	4,5
Не применимо	Не применимо	Не применимо	Не применимо	Не применимо	Не применимо	02Q/02QL
Не применимо	Не применимо	4,5	5	6	7	05Q/05QL
Не применимо	6	8,5	9	10	12	10Q/10QL
6	11	17	18	20	22	20Q/20QL

Таблица запасных элементов, идущих взамен				
BGT390	TXWL8A-2	TXWL8A-5	TXWL8A-10	TXWL8A-20
Номер детали запасного элемента	937832Q	937843Q	937858Q	937869Q
BGT500	TXWL8C-2	TXWL8C-5	TXWL8C-10	TXWL8C-20
Номер детали запасного элемента	937833Q	937842Q	937859Q	937868Q
BGT600	TXWL10-2	TXWL10-5	TXWL10-10	TXWL10-20
Номер детали запасного элемента	937834Q	937841Q	937860Q	937867Q
BGT800	TXWL11-2	TXWL11-5	TXWL11-10	TXWL11-20
Номер детали запасного элемента	937835Q	937840Q	937861Q	937866Q
BGT1000	TXWL12-2	TXWL12-5	TXWL12-10	TXWL12-20
Номер детали запасного элемента	937836Q	937839Q	937862Q	937865Q
BGT1500	TXWL13-2	TXWL13-5	TXWL13-10	TXWL13-20
Номер детали запасного элемента	937837Q	937838Q	937863Q	937864Q

Таблица запасных элементов, идущих взамен						
BGT390	TXX8A-10-B	TXW8A-2-B	TXW8A-5-B	TXW8A-10-B	TXW8A-20-B	ST8A-40-B
Номер детали запасного элемента	937728	937742Q	937763Q	937778Q	937799Q	937813
BGT500	TXX8C-10-B	TXW8C-2-B	TXW8C-5-B	TXW8C-10-B	TXW8C-20-B	ST8C-40-B
Номер детали запасного элемента	937729	937741Q	937764Q	937777Q	937800Q	937812
BGT600	TXX10-10-B	TXW10-2-B	TXW10-5-B	TXW10-10-B	TXW10-20-B	ST10-40-B
Номер детали запасного элемента	937730	937740Q	937765Q	937776Q	937801Q	937811
BGT800	TXX11-10-B	TXW11-2-B	TXW11-5-B	TXW11-10-B	TXW11-20-B	ST11-40-B
Номер детали запасного элемента	937731	937739Q	937766Q	937775Q	937802Q	937810
BGT1000	TXX12-10-B	TXW12-2-B	TXW12-5-B	TXW12-10-B	TXW12-20-B	ST12-40-B
Номер детали запасного элемента	937732	937738Q	937767Q	937774Q	937803Q	937809
BGT1500	TXX13-R-10-B	TXW13-R-2-B	TXW13-R-5-B	TXW13-R-10-B	TXW13-R-20-B	ST13-40-B
Номер детали запасного элемента	937733	937737Q	937768Q	937773Q	937804Q	937808
BGT2000	TXX14-10-B	TXW14-2-B	TXW14-5-B	TXW14-10-B	TXW14-20-B	ST14-40-B
Номер детали запасного элемента	937734	937736Q	937769Q	937772Q	937805Q	937807
BGT2400	-	TXWH14-2-B	TXWH14-5-B	TXWH14-10-B	TXWH14-20-B	-
Номер детали запасного элемента		937735Q	937770Q	937771Q	937806Q	

Комплекты уплотнений серии BGT

Соединение фильтра BGT		Комплект упл. из нитрила
Отверстие (отверстия)	Головная часть фильтра	Номер детали
2" SAE BGT длина 11 и 12		2049010017
3" SAE BGT длина 13 и более		2049010023
1x2" SAE с фланцем + 2 x 1 1/4" SAE с фланцем для BGT длина 11 и 12		918045048
3x1 1/4" SAE с фланцами + 1x 1/2" SAE для BGT длина 13 и более		2049010020

Расчищая путь для более «зеленого» будущего



ЭКОЛОГИЧНЫЕ РЕШЕНИЯ ДЛЯ ФИЛЬТРАЦИИ

Положитесь на компанию Parker, которая обеспечит Вас ассортиментом «зеленых» изделий для фильтрации, позитивно влияющих на окружающую среду. С новой E-серией Ваши клиенты воспользуются более «умным», безопасным и ответственным решением для фильтрации.

Значительно снижая объем отходов, фильтры E-Series обеспечивают увеличение срока службы гидравлического оборудования. Серия фильтров Suction Return снабжены элементами LEIF®, которые утилизируются разрушением и сжиганием. Посредством снижения объемов материалов для утилизации и переработки, это экономичное решение способствует созданию более безопасной и чистой окружающей среды.

С помощью передовой технологии Laser CM компании Parker все операторы транспортных машин могут контролировать загрязнение рабочей жидкости на месте эксплуатации посредством простой двухминутной проверки. Этот точный метод контроля в одно мгновение помогает предотвратить полный отказ критически важных систем.

Когда речь заходит о решениях для фильтрации, на которые можно положиться, Ваше будущее обеспечит Parker.

Пользуйтесь преимуществами «зеленой» фильтрации, обращайтесь по E-mail адресу filtrationinfo@parker.com

www.parker.com/eurofilt



Серия IN-AGB

Сливные фильтры,
монтируемые в баке
Макс. 2400 л/мин



Поток по направлению
из внутренней части
фильтроэлемента
наружу

**Предназначены для
встроенной фильтрации**

В конструкции фильтров серии IN-AGB предусмотрены быстродействующий байпас с малым гистерезисом, предварительная фильтрация и высокая грязеемкость. Расход от 30 л/мин до 2400 л/мин. Поставляются элементы LEIF® до 1500 л/мин. Недорогой фильтр с высокими рабочими характеристиками.

С ПРИМЕНЕНИЕМ НОВОГО
"ЗЕЛЕНОГО" ФИЛЬТРА
LEIF®



Контактная информация:

Parker Hannifin
Подразделение Hydraulic Filtration, Европа

Европейский производственно-информационный центр
Бесплатный тел.: 00800 27 27 5374 (из Австрии, Бельгии, Швейцарии, Чехии, Германии, Эстонии, Испании, Финляндии, Франции, Ирландии, Италии, Португалии, Швеции, Словакии, Великобритании)
filtrationinfo@parker.com

www.parkerhfde.com



Особенности изделия:

- В конструкции IN-AGB предусмотрен байпас с низким гистерезисом.
- Магнитная предварительная фильтрация и высокая грязеемкость.
- Широкий ассортимент диффузоров, включая герметичные варианты.
- Поток по направлению из внутренней части фильтроэлемента наружу.
- Расход от 30 л/мин до 2400 л/мин.
- Запатентованные элементы LEIF® обеспечивают высочайшее качество фильтрации.

Серия IN-AGB

Сливные фильтры, монтируемые в баке

Особенности и преимущества

Особенности	Технические преимущества:	Экономическая выгода
Фильтр встраивается в бак	Компактное недорогое решение Фильтр защищен резервуаром	Пригоден для применения в системах с очень интенсивными нагр. или с опасной окруж. средой Отсутствие деталей в верхней части бака повышает эстетику дизайна
LEIF® элементы	Запатентованный элемент обеспечивает использование только фирменных запасных частей	Гарантированное качество фильтрации Способствует сертификации по ст. ISO 14001
Предварительная фильтрация магнитом	Удаляет железные частицы, даже в условиях байпаса	Повышенные уровни чистоты раб. жидкости Увеличенный срок службы элемента
Фильтрация с потоком из внутренней части фильтроэлемента наружу	Все улавливаемые загрязнения остаются внутри элемента	Отсутствие повторного загрязнения системы при замене элементов
Высокий уровень адаптации к требованиям заказчика	Быстрая поставка спец. адаптированных к системам решений	Улучшенная интеграция фильтра в систему вместе с низкими первоначальными затратами на нее
Быстродействующий байпас с низким гистерезисом	Сокращение периода байпаса благодаря низкому гистерезису В обход элемента уходит только небольшая часть общ. расхода	Улучшенная защита системы
Стандартная или заказная воронка	Обеспечен вход масла в бак ниже уровня масла	Значительное снижение вспенивания масла

Типичные области применения

- Сельскохозяйственная техника
- Самосвалы с шарнирно-сочлененной рамой
- Лесозаготовительное оборудование
- Колесные погрузчики
- Системы смазки
- Экскаваторы

Сливные фильтры серии IN-AGB с монтажом в баке подразделения Parker Filtration.

Недорогой высокопроизводительный сливной фильтр серии IN-AGB имеет фильтрующий материал Q3, конструкцию байпаса с низким гистерезисом, предварительную фильтрацию магнитом и высокую грязеемкость. Данная серия позволяет работать с расходом от 30 л/мин до 2400 л/мин. LEIF® элементы поставляются для значений расхода до 1500 л/мин, отвечают самым строгим требованиям экологичной фильтрации и предусматривают защиту от "пиратских" элементов плохого качества.



Технические характеристики

Сборка:

Внутри бака.

Материал уплотнения:

Нитрил, фторэластомер, неопрен.

Диапазон рабочих температур:

Материал уплотнения нитрил: от

-40° до +100°С

Материал уплотнения

фторэластомер: от -20° до +100°С

Настройка байпаса:

0,8/1,5 и 2,0 бар. Другие настройки по

запросу.

Тонкость фильтрации:

Определяется испытанием методом

рециркуляции по ISO 16889.

Характеристики усталостной

прочности:

Фильтрующий материал поддерживается

таким способом, чтобы достигался

оптимальный усталостный ресурс.

Фильтрующий материал:

Microglass III и Ecoglass III для элементов

LEIF®.

Также поставляются 10-микронная целлюлоза и 40-микронная сетка из нерж. стали.

Устойчивость элемента к разрушению:

10 бар (ISO 2941)

Опции:

Диффузор типа Р (прямая труба, без участка с перфорированной пластиной)

Диффузор типа Т (с закрытой торцевой крышкой диффузора и участком с

перфорированной пластиной, рекомендуется, когда вход масла в резервуар

расположен близко от дна или чтобы гарантировать вход масла в резервуар ниже

уровня масла)

Магнитный комплект:

Стандартно.

Примечание: IN-AGB 2-400 и 2-500 стандартно поставляются без магнитов.

Фильтроэлемент:

Элемент LEIF® с повторно используемой металлической гильзой элемента.

Оptionальный традиционный элемент со стальными торцевыми крышками

Элемент LEIF® запатентован и обеспечивает использование только фирменных

деталей.

Примечание: Элемент LEIF® может использоваться с минеральными маслами и

маслами типа HEES. По другим рабочим жидкостям проконсультируйтесь в Parker

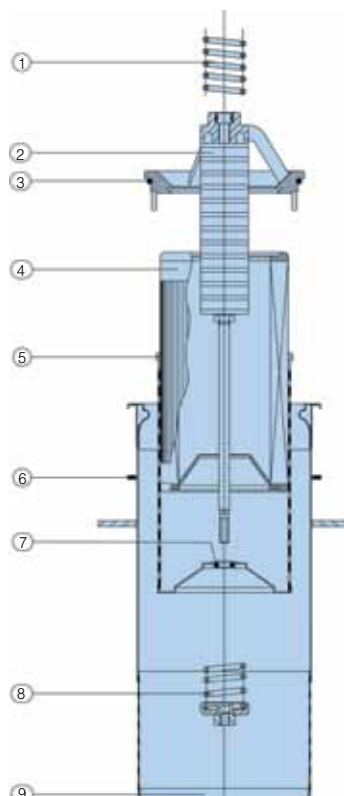
Filtration.

LEIF® способствует выполнению требований стандартов качества ISO 14001.

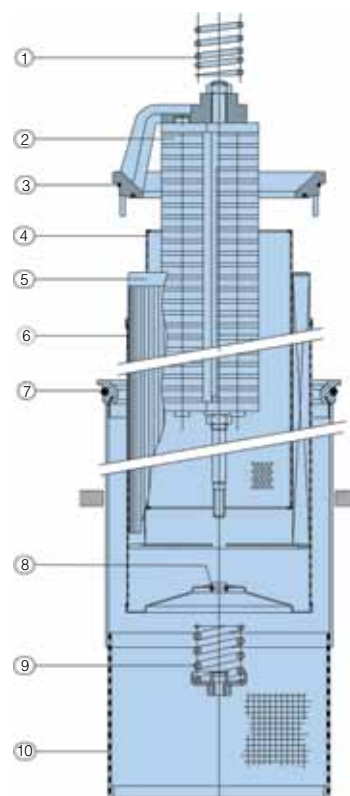
Вставка-AGB LEIF® серия 3		
Поз.	Кол-во	Описание
1	1	Верхняя пружина
2	1	Вставка
3	1	Уплотнение вставки
4	1	Элемент LEIF®
5	1	Гильза
6	1	Прокладка
7	1	Уплотнительное кольцо
8	1	Байпасный комплект
9	1	Диффузор

Вставка-AGB LEIF® серия 4		
Поз.	Кол-во	Описание
1	1	Верхняя пружина
2	1	Вставка
3	1	Уплотнение вставки
4	1	Внутренняя гильза
5	1	Элемент LEIF®
6	1	Внешняя гильза
7	1	Уплотнительное кольцо
8	1	Уплотнительное кольцо
9	1	Байпасный комплект
10	1	Диффузор

Серия 1-3



Серия 4



Серия IN-AGB

Сливные фильтры, монтируемые в баке

Технические характеристики (продолж.)

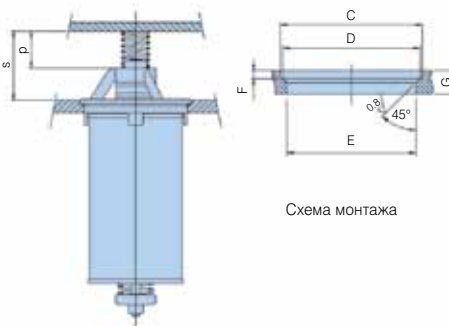
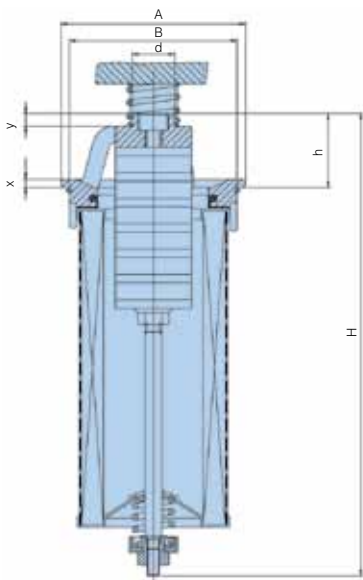
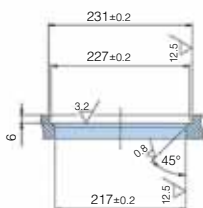
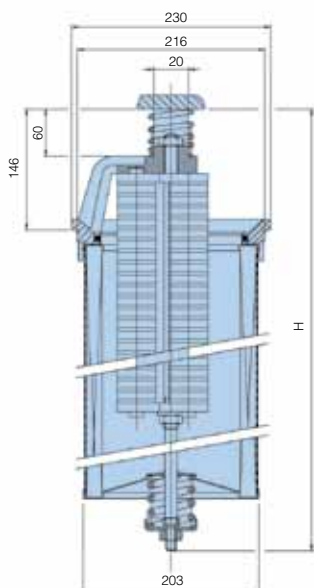


Схема монтажа

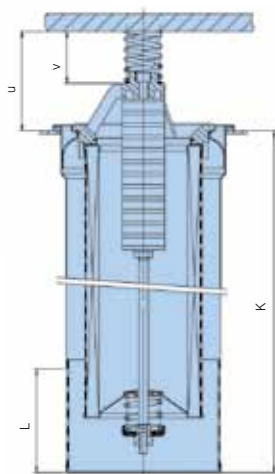
без диффузора

INAGB Длина	Тип	A	B	H	h	d	x	y	s	p	C	D	E	F	G	
Серия 1	0	IN30	87	79	122	35	20	4	6	45	20	88	85	80	4	12
	2	IN60	87	79	173	35	20	4	6	45	20	88	85	80	4	12
	3	IN90	87	79	217	35	20	4	6	45	20	88	85	80	4	12
	4	IN120	87	79	267	35	20	4	6	45	20	88	85	80	4	12
5	IN125	87	79	381	35	20	4	6	45	20	88	85	80	4	12	
Серия 2	6	IN170	125	116	284	48	25	5	8	77	42	126	122	117	5	15
	7	IN230	125	116	360	48	25	5	8	77	42	126	122	117	5	15
	8	IN300	125	116	559	48	25	5	8	77	42	126	122	117	5	15
	9	IN400	125	116	579	48	25	5	8	77	42	126	122	117	5	15
	10	IN500	125	116	599	48	25	5	8	77	42	126	122	117	5	15
Серия 3	11A	IN270	150	138	325	62	30	7	12	100	55	151	149	139	5	18
	11	IN390	150	138	407	62	30	7	12	100	55	151	149	139	5	18
	12	IN500	150	138	599	62	30	7	12	100	55	151	149	139	5	18

Размеры в мм



без диффузора



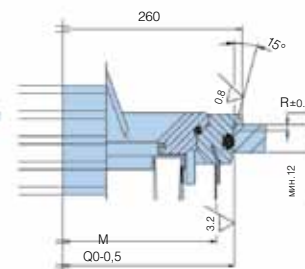
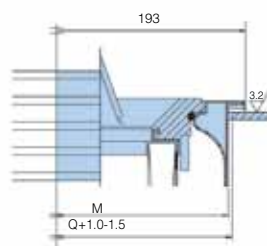
с диффузором

INAGB Длина	Тип	H
13	IN600	543
14	IN800	653
15	IN1000	758
16	IN1500	1038
17	IN2000	1303
18	IN2400	1303

Размеры в мм

IN-AGB 3

IN-AGB 4



INAGB Длина	Тип	K	L	M	U	V	Q	R
Серия 3	11A	IN270	324	110	175	106	55	178
	11	IN390	364	110	175	106	55	178
	12	IN500(3)	554	125	175	106	55	178
Серия 4	13	IN600	445	183	239	145	60	250.5
	14	IN800	555	183	239	145	60	250.5
	15	IN1000	660	183	239	145	60	250.5
	16	IN1500	940	183	239	145	60	250.5
	17	IN2000	1220	183	239	145	60	250.5
	18	IN2400	1220	183	239	145	60	250.5

Размеры в мм



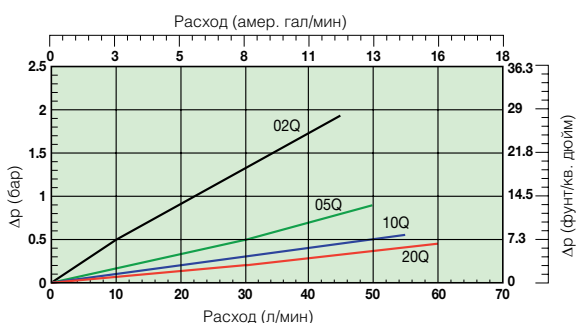
Графики падения давления

Рекомендуемый уровень начального падения давления для фильтров низкого давления равен макс. 0,5 бар.

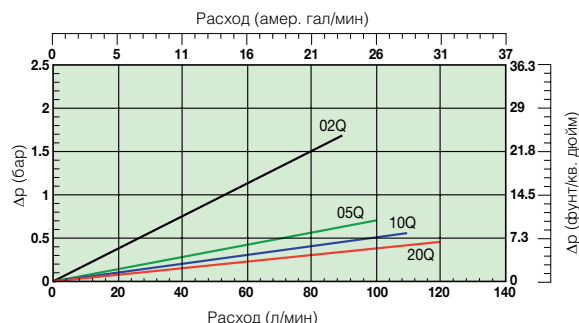
Если вязкость рабочей среды отличается от 32 сСт, то падение давления на фильтре может быть рассчитано следующим образом: $\Delta p = (\Delta p_{32} \times \text{вязкость среды}) / 32 \text{ сСт}$.

Падение давления на корпусе фильтра и элементе приведено для вязкости рабочей жидкости 32 сСт и плотности 0,87.

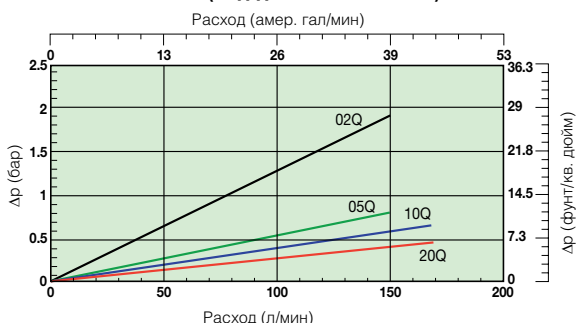
IN30 (Код длины элемента 0)



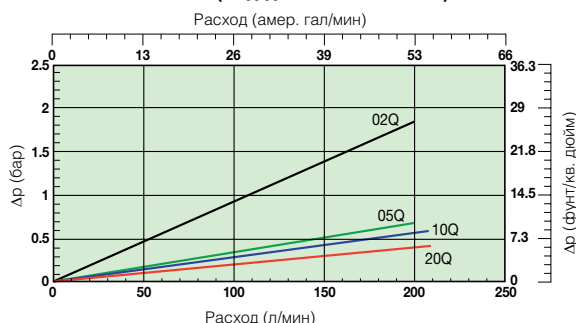
IN60 (Код длины элемента 2)



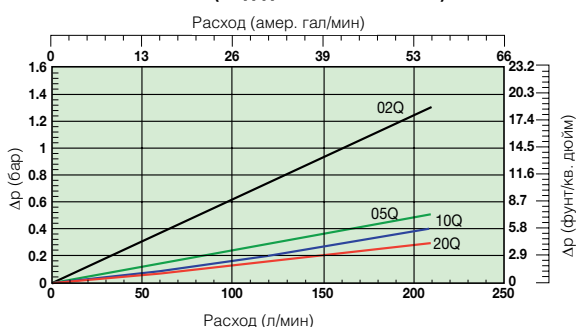
IN90 (Код длины элемента 3)



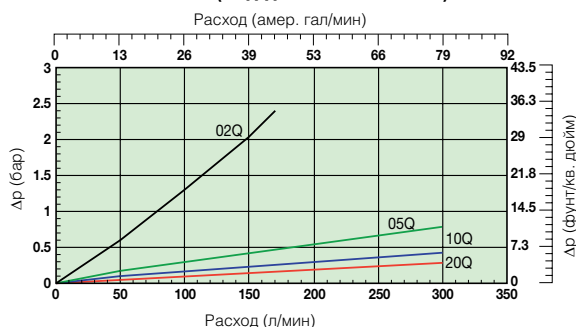
IN120 (Код длины элемента 4)



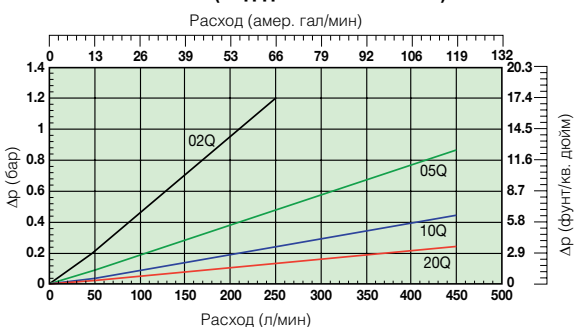
IN125 (Код длины элемента 5)



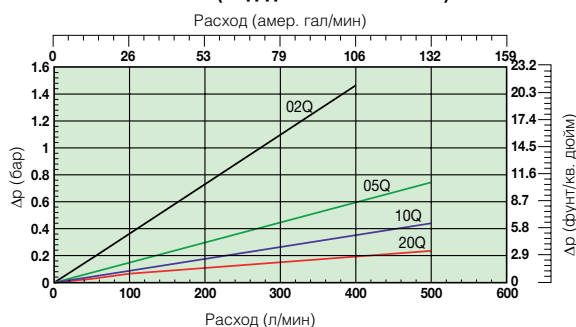
IN170 (Код длины элемента 6)



IN230 (Код длины элемента 7)



IN300 (Код длины элемента 8)

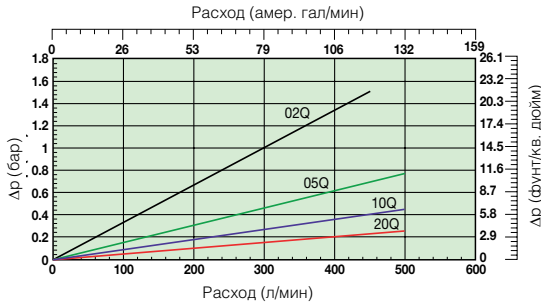


Серия IN-AGB

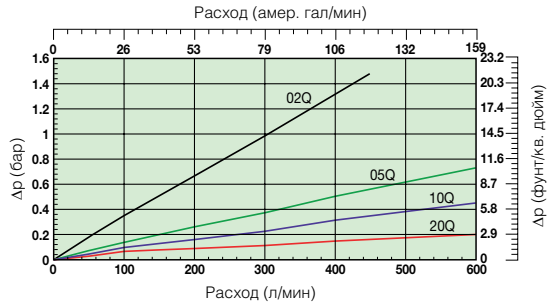
Сливные фильтры, монтируемые в баке

Графики падения давления (продолж.)

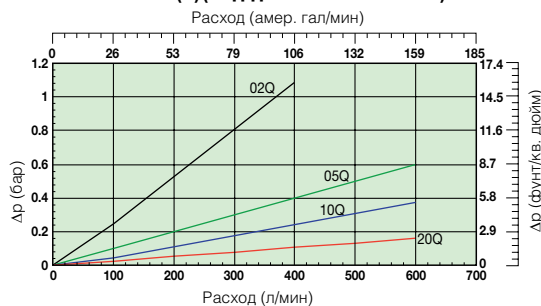
IN400 (Код длины элемента 9)



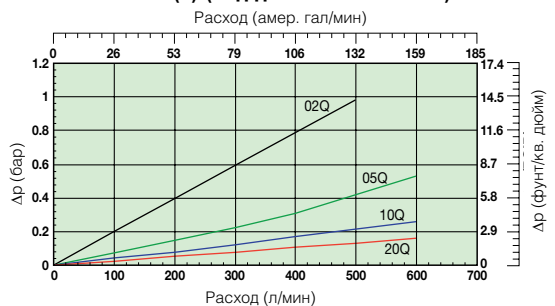
IN500 (Код длины элемента 10)



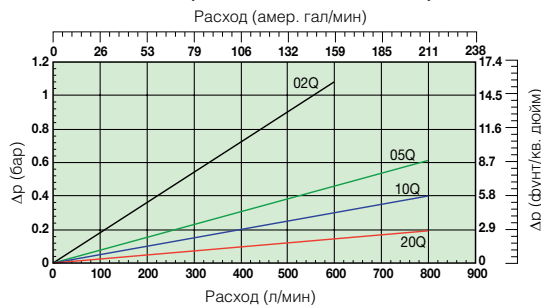
IN390 (3) (Код длины элемента 11)



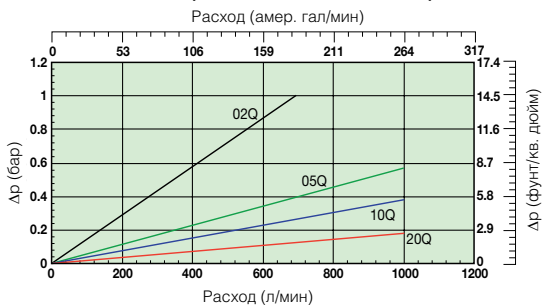
IN500 (3) (Код длины элемента 12)



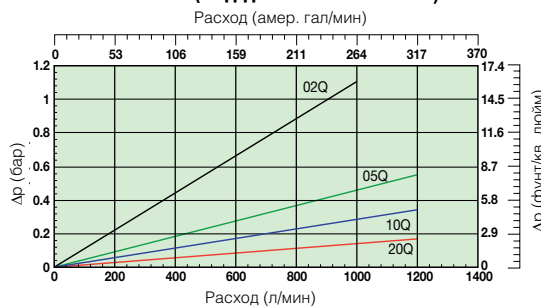
IN600 (Код длины элемента 13)



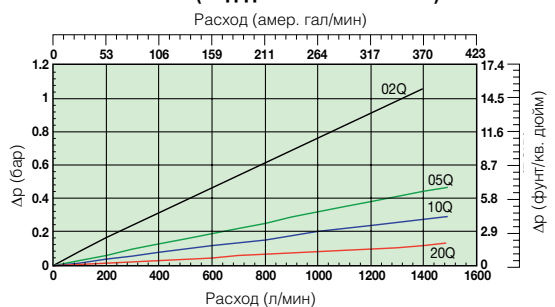
IN800 (Код длины элемента 14)



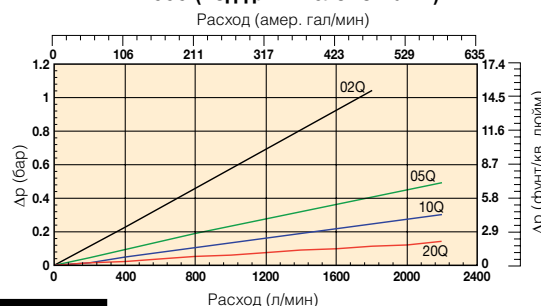
IN1000 (Код длины элемента 15)



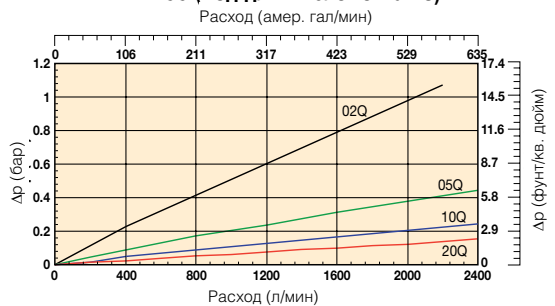
IN1500 (Код длины элемента 16)



IN2000 (Код длины элемента 17)



IN2400 (Код длины элемента 18)

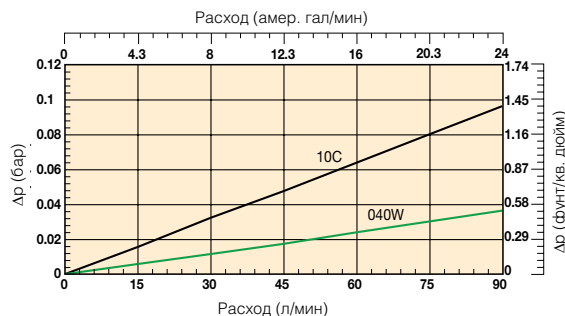


Графики падения давления (материал из целлюлозы и нержавеющей стали)

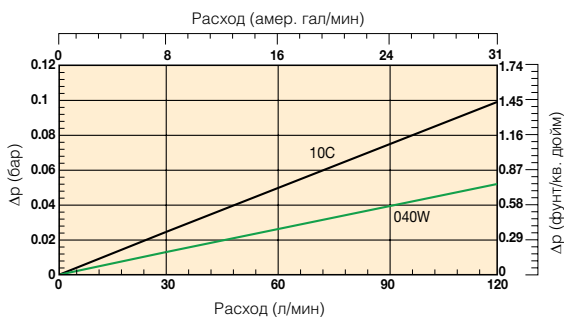
IN30 (Код длины элемента 0)
Материал из целлюлозы и нержавеющей стали



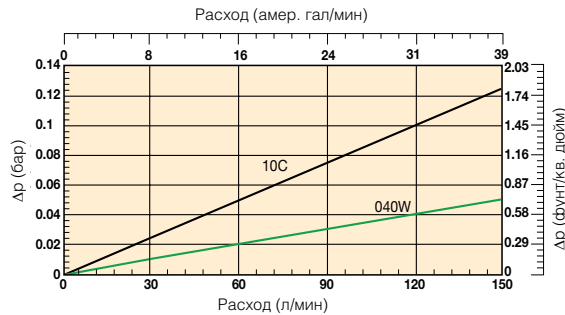
IN60 (Код длины элемента 2)
Материал из целлюлозы и нержавеющей стали



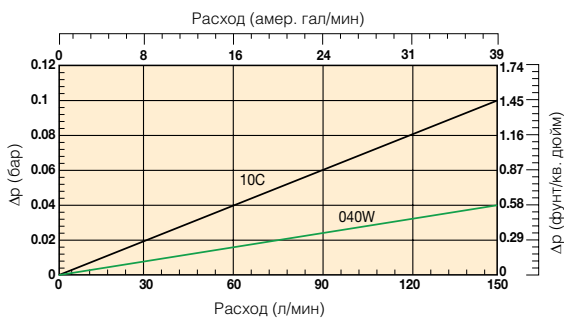
IN90 (Код длины элемента 3)
Материал из целлюлозы и нержавеющей стали



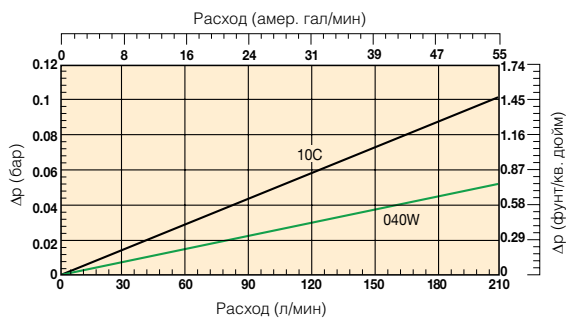
IN120 (Код длины элемента 4)
Материал из целлюлозы и нержавеющей стали



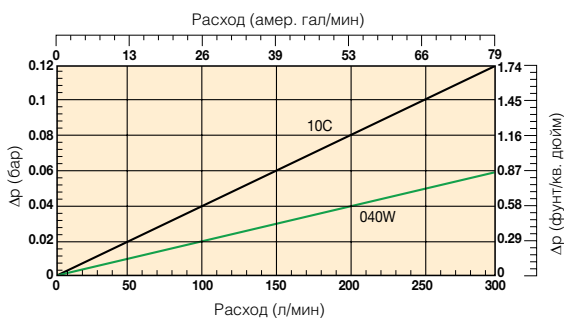
IN150 (Код длины элемента 5)
Материал из целлюлозы и нержавеющей стали



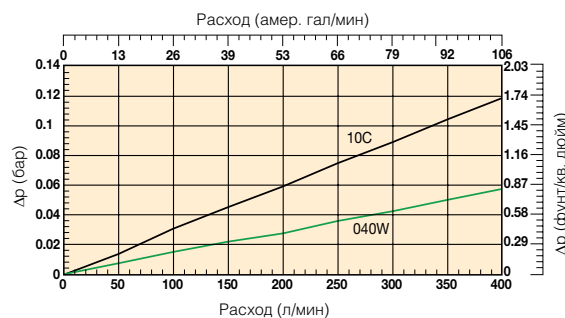
IN170 (Код длины элемента 6)
Материал из целлюлозы и нержавеющей стали



IN230 (Код длины элемента 7)
Материал из целлюлозы и нержавеющей стали



IN300 (Код длины элемента 8)
Материал из целлюлозы и нержавеющей стали



Материал из целлюлозы и нержавеющей стали
Пример: Фильтр IN300 длина элемента 8 - целлюлоза и нержавеющая сталь

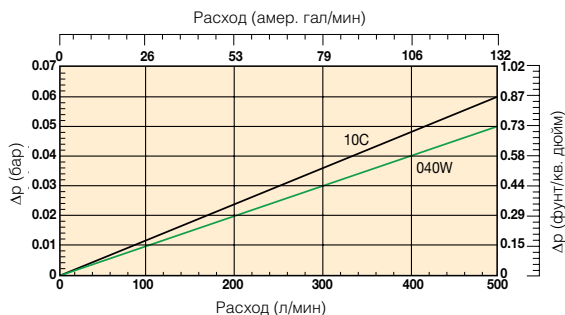


Серия IN-AGB

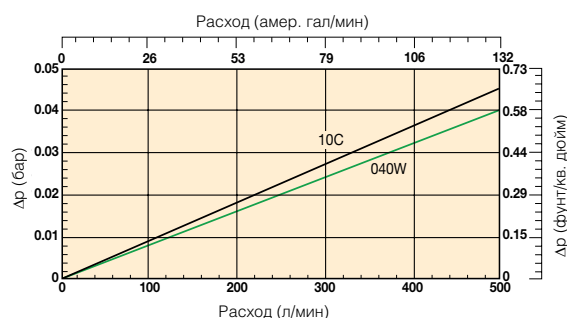
Сливные фильтры, монтируемые в баке

Графики падения давления (материал из целлюлозы и нержавеющей стали)

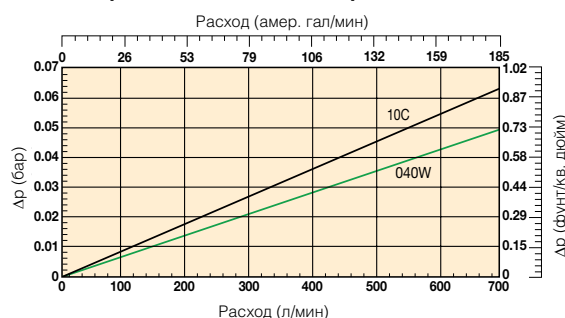
IN390 (Код длины элемента 11)
Материал из целлюлозы и нержавеющей стали



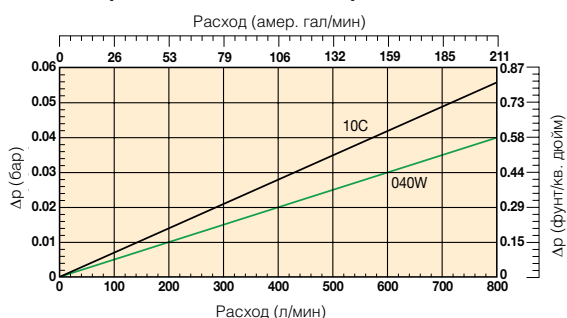
IN500 (Код длины элемента 12)
Материал из целлюлозы и нержавеющей стали



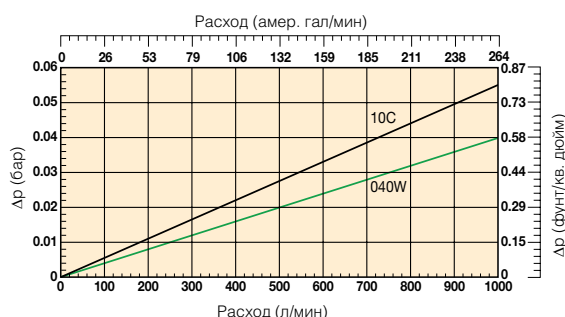
IN600 (Код длины элемента 13)
Материал из целлюлозы и нержавеющей стали



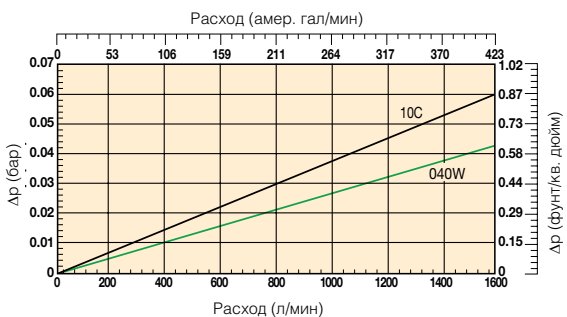
IN800 (Код длины элемента 14)
Материал из целлюлозы и нержавеющей стали



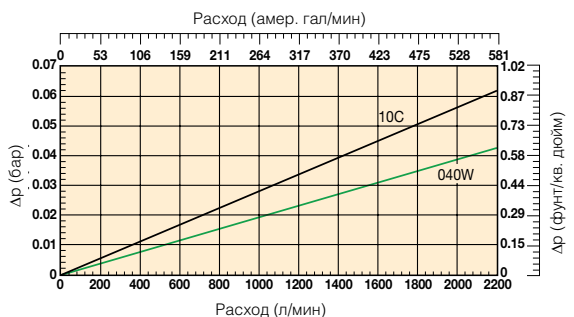
IN1000 (Код длины элемента 15)
Материал из целлюлозы и нержавеющей стали



IN1500 (Код длины элемента 16)
Материал из целлюлозы и нержавеющей стали



IN2000 (Код длины элемента 17)
Материал из целлюлозы и нержавеющей стали



Материал из целлюлозы и нержавеющей стали
Пример: Фильтр IN300 длина элемента 8 - целлюлоза и нержавеющая сталь



Информация для заказа

Таблица стандартных изделий

Номер детали	Взамен	Расход (л/мин)	Модель номер	Длина элемента	Тонкость фильтрации материала (мкм)	Уплотнения	Индикатор	Настройки байпаса	Отверстия	Включены опции	Сменные элементы	Взамен
IN310QLBNEXXX1	IN90-TXWL3-10B15	90	IN90	Длина 3	10	Нитрил	Не применимо	1,5 бар (22 Psi)	Не применимо	Нет	937878Q	TXWL3-10
IN320QLBNEXXX1	IN90-TXWL3-20 B15	90	IN90	Длина 3	20	Нитрил	Не применимо	1,5 бар (22 Psi)	Не применимо	Нет	937877Q	TXWL3-20
IN510QLBNEXXX1	IN125-TXWL3E-10 B15	125	IN125	Длина 5	10	Нитрил	Не применимо	1,5 бар (22 Psi)	Не применимо	Нет	937852Q	TXWL3E-10
IN520QLBNEXXX1	IN125-TXWL3E-20 B15	125	IN125	Длина 5	20	Нитрил	Не применимо	1,5 бар (22 Psi)	Не применимо	Нет	937875Q	TXWL3E-20
IN610QLBNEXXX1	IN170-TXWL4-10 B15	170	IN170	Длина 6	10	Нитрил	Не применимо	1,5 бар (22 Psi)	Не применимо	Нет	937853Q	TXWL4-10
IN620QLBNEXXX1	IN170-TXWL4-20 B15	170	IN170	Длина 6	20	Нитрил	Не применимо	1,5 бар (22 Psi)	Не применимо	Нет	937874Q	TXWL4-20
IN810QLBNEXXX1	IN300-TXWL5A-10 B15	300	IN300	Длина 8	10	Нитрил	Не применимо	1,5 бар (22 Psi)	Не применимо	Нет	937855Q	TXWL5A-10
IN820QLBNEXXX1	IN300-TXWL5A-20 B15	300	IN300	Длина 8	20	Нитрил	Не применимо	1,5 бар (22 Psi)	Не применимо	Нет	937872Q	TXWL5A-20
IN1210QLBNEXXX3	IN500-TXWL8C-10 T B15	500	IN500	Длина 12	10	Нитрил	Не применимо	1,5 бар (22 Psi)	Не применимо	Диффузор типа T	937859Q	TXWL8C-10
IN1220QLBNEXXX3	IN500-TXWL8C-20 T B15	500	IN500	Длина 12	20	Нитрил	Не применимо	1,5 бар (22 Psi)	Не применимо	Диффузор типа T	937868Q	TXWL8C-20
IN1510QLBNEXXX3	IN1000-TXWL12-10 T B15	1000	IN1000	Длина 15	10	Нитрил	Не применимо	1,5 бар (22 Psi)	Не применимо	Диффузор типа T	937862Q	TXWL12-10
IN1520QLBNEXXX3	IN1000-TXWL12-20 T B15	1000	IN1000	Длина 15	20	Нитрил	Не применимо	1,5 бар (22 Psi)	Не применимо	Диффузор типа T	937865Q	TXWL12-20
IN1710QBNEXXX3	IN2000-TXW14-10-B T B15	2000	IN2000	Длина 17	10	Нитрил	Не применимо	1,5 бар (22 Psi)	Не применимо	Диффузор типа T	937772Q	TXW14-10B
IN1720QBNEXXX3	IN2000-TXW14-20-B T B15	2000	IN2000	Длина 17	20	Нитрил	Не применимо	1,5 бар (22 Psi)	Не применимо	Диффузор типа T	937805Q	TXW14-20B

Примечание: Узлы фильтра, заказываемые ниже из конфигуратора изделия, требуют увеличенного времени выполнения заказа. По возможности, просим Вас делать выбор из приведенной выше таблицы.

Конфигуратор изделия

Пример фильтра в конфигураторе включает в себя LEIF® элемент

Окно 1	Окно 2	Окно 3	Окно 4	Окно 5	Окно 6	Окно 7	Окно 8
IN	10	05QL	V	N	H	XXX	1

Пример фильтра в конфигураторе включает в себя традиционный элемент

Окно 1	Окно 2	Окно 3	Окно 4	Окно 5	Окно 6	Окно 7	Окно 8
IN	18	20Q	B	N	H	XXX	3

Окно 1	Окно 2
Код	Типы фильтров
IN	Вставка IN-AGB
	Код
	IN30
	0
	IN60
	2
	IN90
	3
	IN120
	4
	IN150
	5
	IN170
	6
	IN230
	7
	IN300
	8
	IN400
	9
	IN500
	10
	IN390(3)
	11
	IN270(3)
	11A
	IN500(3)
	12
	IN600
	13
	IN800
	14
	IN1000
	15
	IN1500
	16
	IN2000
	17
	IN2400
	18

Окно 3						
Тонкость фильтрации						
Материал элемента						
Стекловолокно						
Microglass III (для одноразовых элементов)						
Целлюлоза						
Ecoglass III (для Leif® элементов)						
Проволочн. сетка						
Абс. значение						
Одноразовый элемент	10C	02Q	05Q	10Q	20Q	040W
LEIF® элемент		02QL	05QL	10QL	20QL	

Окно 4	
Тип уплотнения	
Материал уплотнения	Код
Нитрил	B
Фторэластомер	V
Неопрен	По запросу

Окно 5	
Индикатор	
Нет индикатора	Код
	N

Окно 7	
Соединение фильтра	
Отверстия	Код
Отверстия не применяются	XXX

Окно 8	
Опции	
Опции	Код
Диффузор не требуется	1
Диффузор типа T с участком с перф. пластиной	3
Диффузор типа P без участка с перф. пластиной	4
Нет магнитов	5
Диффузор типа T и нет магнитов	A
Диффузор типа P и нет магнитов	B
Герметичный диффузор типа T и нет магнитов	G
Герметичный диффузор типа P и нет магнитов	H

Примечание: IN-AGB с размерами 2-400 и 2-500 стандартно поставляются без магнитов
Примечание: Опция с кодом 3 поставляется только для серий 3 и 4 (длина от 11 до 18)

Окно 6	
Байпасный клапан	
Байпасный клапан	Код
0,8 бар	B
1,5 бар	E
2,0 бар для IN-AGB (длина до 12)	H
Заблокированный байпас	X
Другие настройки байпаса	по запросу

Тонкость фильтрации						Код материала
Средний коэффициент фильтрации бета β (ISO 16889) / размер частиц мкм [с]						
β(x(c)=2)	β(x(c)=10)	β(x(c)=75)	β(x(c)=100)	β(x(c)=200)	β(x(c)=1000)	
% пропускной способности на основе приведенного выше коэффициента бета (βx)						
50.0%	90.0%	98.7%	99.0%	99.5%	99.9%	
Не применимо	Не применимо	Не применимо	Не применимо	Не применимо	4,5	02Q/02QL
Не применимо	Не применимо	4,5	5	6	7	05Q/05QL
Не применимо	6	8,5	9	10	12	10Q/10QL
6	11	17	18	20	22	20Q/20QL



Серия IN-AGB

Сливные фильтры, монтируемые в баке

Информация для заказа (продолж.)

Таблица запасных элементов, идущих взамен				
IN30	TXWL-2	TXWL-5	TXWL-10	TXWL-20
Номер детали запасного элемента	937822Q	937885Q	937884Q	937883Q
IN60	TXWL2-2	TXWL2-5	TXWL2-10	TXWL2-20
Номер детали запасного элемента	937823Q	937880Q	937881Q	937882Q
IN90	TXWL3-2	TXWL3-5	TXWL3-10	TXWL3-20
Номер детали запасного элемента	937824Q	937879Q	937878Q	937877Q
IN120	TXWL3D-2	TXWL3D-5	TXWL3D-10	TXWL3D-20
Номер детали запасного элемента	937825Q	937850Q	937851Q	937876Q
IN125	TXWL3E-2	TXWL3E-5	TXWL3E-10	TXWL3E-20
Номер детали запасного элемента	937826Q	937849Q	937852Q	937875Q
IN170	TXWL4-2	TXWL4-5	TXWL4-10	TXWL4-20
Номер детали запасного элемента	937827Q	937848Q	937853Q	937874Q
IN230	TXWL5-2	TXWL5-5	TXWL5-10	TXWL5-20
Номер детали запасного элемента	937828Q	937847Q	937854Q	937873Q
IN300	TXWL5A-2	TXWL5A-5	TXWL5A-10	TXWL5A-20
Номер детали запасного элемента	937829Q	937846Q	937855Q	937872Q
IN400	TXWL5B-2	TXWL5B-5	TXWL5B-10	TXWL5B-20
Номер детали запасного элемента	937830Q	937845Q	937856Q	937871Q
IN500	TXWL5C-2	TXWL5C-5	TXWL5C-10	TXWL5C-20
Номер детали запасного элемента	937831Q	937844Q	937857Q	937870Q
IN390	TXWL8A-2	TXWL8A-5	TXWL8A-10	TXWL8A-20
Номер детали запасного элемента	937832Q	937843Q	937858Q	937869Q
IN500	TXWL8C-2	TXWL8C-5	TXWL8C-10	TXWL8C-20
Номер детали запасного элемента	937833Q	937842Q	937859Q	937868Q
IN600	TXWL10-2	TXWL10-5	TXWL10-10	TXWL10-20
Номер детали запасного элемента	937834Q	937841Q	937860Q	937867Q
IN800	TXWL11-2	TXWL11-5	TXWL11-10	TXWL11-20
Номер детали запасного элемента	937835Q	937840Q	937861Q	937866Q
IN1000	TXWL12-2	TXWL12-5	TXWL12-10	TXWL12-20
Номер детали запасного элемента	937836Q	937839Q	937862Q	937865Q
IN1500	TXWL13-2	TXWL13-5	TXWL13-10	TXWL13-20
Номер детали запасного элемента	937837Q	937838Q	937863Q	937864Q

Комплекты уплотнений серии IN-AGB	
Номер детали	Описание
2049010003	КОМПЛЕКТ НИТРИЛОВЫХ УПЛОТНЕНИЙ IN 0 - 5
2049010045	КОМПЛЕКТ ФТОРЭЛАСТОМЕРНЫХ УПЛОТНЕНИЙ IN 0 - 5
2049010004	КОМПЛЕКТ НИТРИЛОВЫХ УПЛОТНЕНИЙ IN 6 - 10
2049010028	КОМПЛЕКТ ФТОРЭЛАСТОМЕРНЫХ УПЛОТНЕНИЙ IN 6 - 10
2049010005	КОМПЛЕКТ НИТРИЛОВЫХ УПЛОТНЕНИЙ IN 11 и 12
2049010021	КОМПЛЕКТ НИТРИЛОВЫХ УПЛОТНЕНИЙ (ВОРОНКА) IN 11 и 12
2049010059	КОМПЛЕКТ ФТОРЭЛАСТОМЕРНЫХ УПЛОТНЕНИЙ IN 11 и 12
2049010029	КОМПЛЕКТ ФТОРЭЛАСТОМЕРНЫХ УПЛОТНЕНИЙ (ВОРОНКА) IN 11 и 12
2049010006	КОМПЛЕКТ НИТРИЛОВЫХ УПЛОТНЕНИЙ IN 13 - 18
2049010022	КОМПЛЕКТ НИТРИЛОВЫХ УПЛОТНЕНИЙ (ВОРОНКА) IN 13 - 18
2049010030	КОМПЛЕКТ ФТОРЭЛАСТОМЕРНЫХ УПЛОТНЕНИЙ IN 13 - 18

Таблица запасных элементов, идущих взамен						
IN30	TXX-10-B	TXW-2-B	TXW-5-B	TXW-10-B	TXW-20-B	ST-40-B
Номер детали запасного элемента	937720	937752Q	937753Q	937788Q	937789Q	937821
IN60	TXX2-10-B	TXW2-2-B	TXW2-5-B	TXW2-10-B	TXW2-20-B	ST2-40-B
Номер детали запасного элемента	937721	937751Q	937754Q	937787Q	937790Q	937820
IN90	TXX3-10-B	TXW3-2-B	TXW3-5-B	TXW3-10-B	TXW3-20-B	ST3-40-B
Номер детали запасного элемента	937722	937750Q	937755Q	937786Q	937791Q	937819
IN120	TXX3D-10-B	TXW3D-2-B	TXW3D-5-B	TXW3D-10-B	TXW3D-20-B	ST3D-40-B
Номер детали запасного элемента	937723	937749Q	937756Q	937785Q	937792Q	937818
IN125	TXX3E-10-B	TXW3E-2-B	TXW3E-5-B	TXW3E-10-B	TXW3E-20-B	ST3E-40-B
Номер детали запасного элемента	937724	937748Q	937757Q	937784Q	937793Q	937817
IN170	TXX4-10-B	TXW4-2-B	TXW4-5-B	TXW4-10-B	TXW4-20-B	ST4-40-B
Номер детали запасного элемента	937725	937747Q	937758Q	937783Q	937794Q	937816
IN230	TXX5-10-B	TXW5-2-B	TXW5-5-B	TXW5-10-B	TXW5-20-B	ST5-40-B
Номер детали запасного элемента	937726	937746Q	937759Q	937782Q	937795Q	937815
IN300	TXX5A-10-B	TXW5A-2-B	TXW5A-5-B	TXW5A-10-B	TXW5A-20-B	ST5A-40-B
Номер детали запасного элемента	937727	937745Q	937760Q	937781Q	937796Q	937814
IN390	TXX8A-10-B	TXW8A-2-B	TXW8A-5-B	TXW8A-10-B	TXW8A-20-B	ST8A-40-B
Номер детали запасного элемента	937728	937742Q	937763Q	937778Q	937799Q	937813
IN500 (серия 3)	TXX8C-10-B	TXW8C-2-B	TXW8C-5-B	TXW8C-10-B	TXW8C-20-B	ST8C-40-B
Номер детали запасного элемента	937729	937741Q	937764Q	937777Q	937800Q	937812
IN600	TXX10-10-B	TXW10-2-B	TXW10-5-B	TXW10-10-B	TXW10-20-B	ST10-40-B
Номер детали запасного элемента	937730	937740Q	937765Q	937776Q	937801Q	937811
IN800	TXX11-10-B	TXW11-2-B	TXW11-5-B	TXW11-10-B	TXW11-20-B	ST11-40-B
Номер детали запасного элемента	937731	937739Q	937766Q	937775Q	937802Q	937810
IN1000	TXX12-10-B	TXW12-2-B	TXW12-5-B	TXW12-10-B	TXW12-20-B	ST12-40-B
Номер детали запасного элемента	937732	937738Q	937767Q	937774Q	937803Q	937809
IN1500	TXX13-R-10-B	TXW13-R-2-B	TXW13-R-5-B	TXW13-R-10-B	TXW13-R-20-B	ST13-40-B
Номер детали запасного элемента	937733	937737Q	937768Q	937773Q	937804Q	937808
IN2000	TXX14-10-B	TXW14-2-B	TXW14-5-B	TXW14-10-B	TXW14-20-B	ST14-20
Номер детали запасного элемента	937734	937736Q	937769Q	937772Q	937805Q	937807
IN2400	-	TXWH14-2-B	TXWH14-5-B	TXWH14-10-B	TXWH14-20-B	-
Номер детали запасного элемента	-	937735Q	937770Q	937771Q	937806Q	-

Серия Tanktopper I, II и III

Сливные фильтры, монтируемые на гидробаке, со встроенным сапуном
Макс. 650 л/мин - 10 бар



Когда требуется решение "все в одном"

Сокращение деталей на резервуаре

Серия для установки на гидробаке Tanktopper снабжена встроенным сапуном с абсолютной эффективностью фильтрации 10 микрон. Максимальное давление 10 бар. Максимальный расход 650 л/мин. Поставляются элементы LEIF®. Объединяющая все в одном, быстро устанавливаемая серия фильтров для более компактной конструкции бака.

С ПРИМЕНЕНИЕМ НОВОГО
"ЗЕЛЕННОГО" ФИЛЬТРА
LEIF®



Контактная информация:

Parker Hannifin
Подразделение Hydraulic Filtration, Европа

Европейский производственно-информационный центр
Бесплатный тел.: 00800 27 27 5374 (из Австрии, Бельгии, Швейцарии, Чехии, Германии, Эстонии, Испании, Финляндии, Франции, Ирландии, Италии, Португалии, Швеции, Словакии, Великобритании)
filtrationinfo@parker.com

www.parkerhfde.com



Особенности изделия:

- Серия Tanktopper обеспечивает решение с полной фильтрацией посредством встроенного сапуна.
- Фильтрация с потоком из внутренней части фильтроэлемента наружу плюс опции манометра и реле.
- Максимальное давление 10 бар. Максимальный расход 650 л/мин.
- Запатентованные элементы LEIF® обеспечивают высочайшее качество фильтрации.

Серия Tanktopper I, II и III

Сливные фильтры, монтируемые на гидробаке, со встроенным сапуном

Особенности и преимущества

Особенности	Технические преимущества:	Экономическая выгода
Сливной фильтр со встроенным сапуном	Фильтр "все в одном"	Более компактная конструкция, снижение расх. благодаря исключению отдельного сапуна
Сапун снабжен высококачественным лабиринтом	Нет утечки масла через сапун	Улучшенная эффективность сапуна Нет утечки масла на бак/ в окружающую среду
Возможны второе отв. и щуп указателя уровня	Заправочное отверстие и функция индикатора уровня могут встраиваться в фильтр	Значительное сокращение деталей на резервуаре
Элемент сапуна всегда поставляется вместе с запасными элементами сливного фильтра	Оба фильтрующих элемента могут заменяться при обслуживании	Улучшенная защита системы благодаря смене элемента сапуна
LEIF® элементы	Запатентованный элемент обеспечивает использование только фирменных запасных частей	Гарантированное качество фильтрации Способствует сертификации по ISO 14001
Предварительная фильтрация магнитом	Удаляет железные частицы, даже в условиях байпаса	Повышенные уровни чистоты рабочей жидкости Увеличенный срок службы элемента
Фильтрация изнутри наружу	Все улавливаемые загрязнения остаются внутри элемента	Отсутствие повторного загрязнения системы при замене элементов
Полнопоточный байпас с низким гистерезисом	Сокращение периода байпаса благодаря низкому гистерезису В обход элемента уходит только небольшая часть общ.расхода	Улучшенная защита системы
Стандартная или заказная воронка	Обеспечен вход масла в бак ниже уровня масла	Значительное снижение вспенивания масла

Типичные области применения

TPR I

- Вилочные погрузчики
- Силовые агрегаты
- Мини-экскаватор

TPR II

- Автоцистерны для откачки отходов
- Силовые агрегаты
- Земснаряды

TPR III

- Мобильные краны
- Мусоровозы



Сливные фильтры подразделения Parker Filtration, монтируемые на гидробак, серии Tanktopper I, II и III.

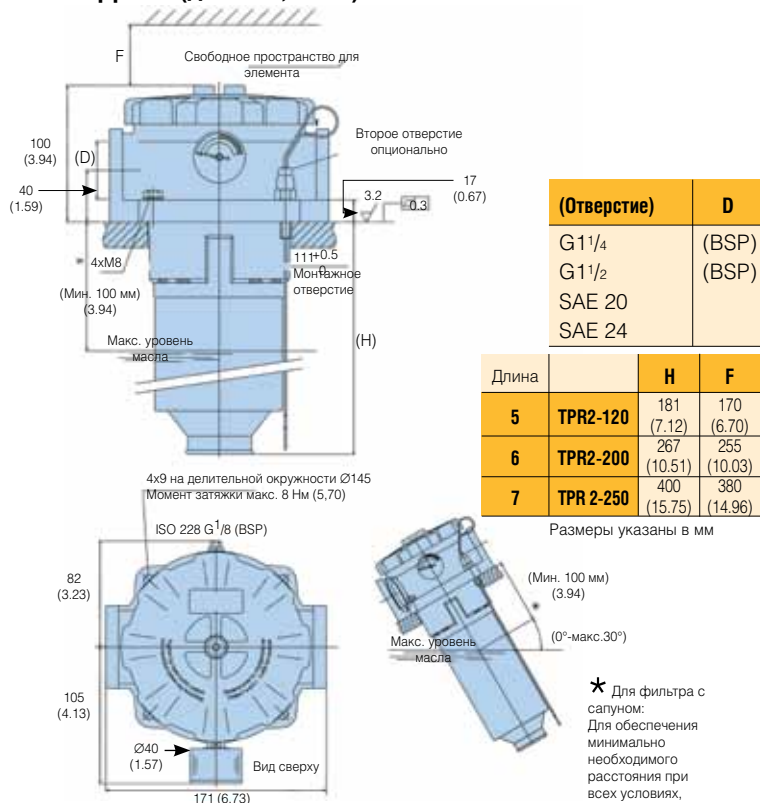
Серия TPR I, II и III обеспечивают решение с полной фильтрацией. Сапун с абсолютной эффективностью фильтрации 10 микрон, встроенный в корпус фильтра, магнитная колонка для предварительной фильтрации, фильтрация изнутри наружу, полнопоточный байпас с низким гистерезисом и материалы фильтрующего элемента с высокими характеристиками Q3 являются проверенными факторами достижения успеха в фильтрации сливной линии для расхода до 650 л/мин. Могут использоваться несколько манометров и реле в сочетании с щупом указателя уровня или без него. Объединяющее все в одном, экономичное решение с быстрым монтажом TPR обеспечивает более компактную конструкцию бака.

Серия Tanktopper I, II и III

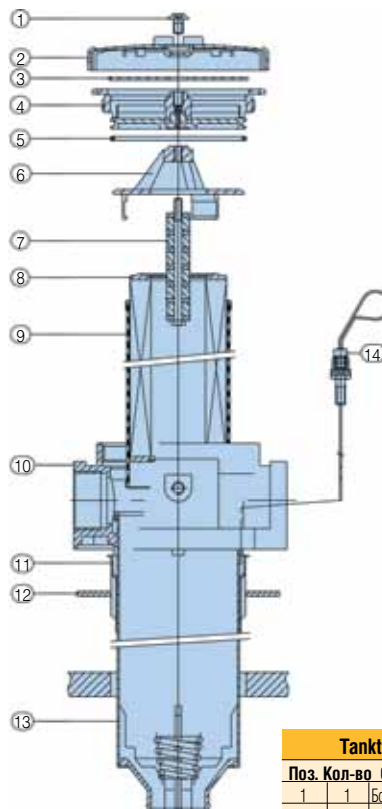
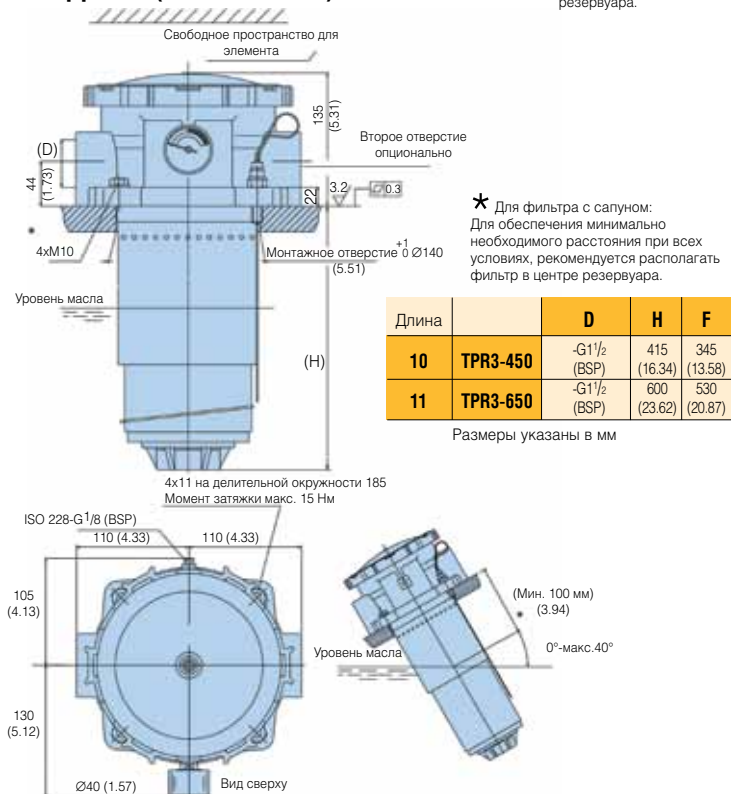
Сливные фильтры, монтируемые на гидробаке, со встроенным сапуном

Технические характеристики (продолж.)

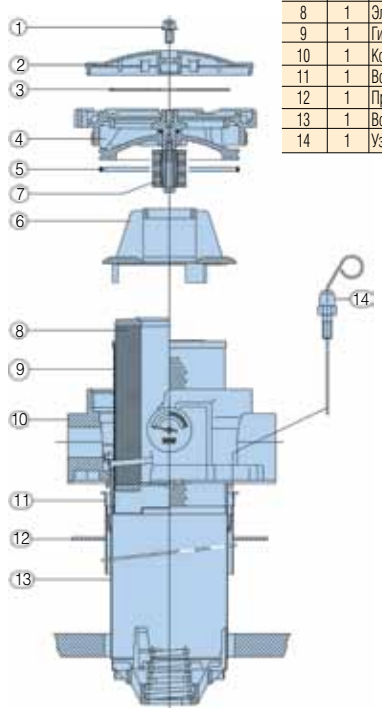
Tanktopper II (длина 5, 6 и 7)



Tanktopper III (длина 10 и 11)



Tanktopper I, II и III		
Поз.	Кол-во	Описание
1	1	Болт М8 с шестигр. отв. в головке
2	1	Крышка сапуна
3	1	Фильтрующий элемент сапуна
4	1	Крышка (в сборе)
5	1	Уплотнение крышки
6	1	Мостик
7	1	Магнитный комплект
8	1	Элемент
9	1	Гильза
10	1	Корпус фильтра
11	1	Воздухопровод
12	1	Прокладка бака
13	1	Воронка
14	1	Узел щупа измерения уровня

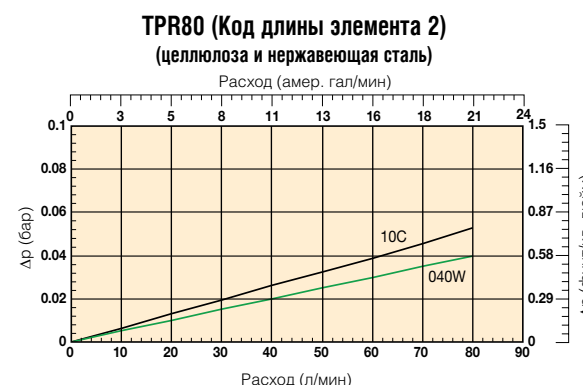
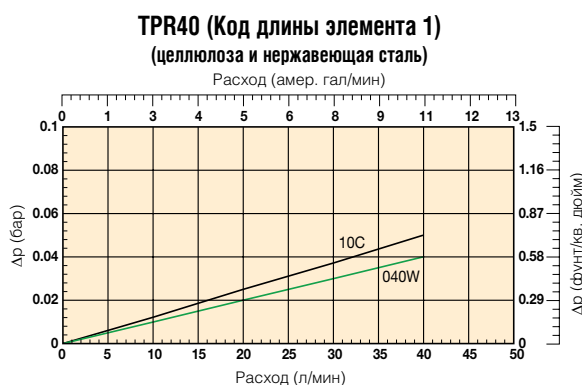
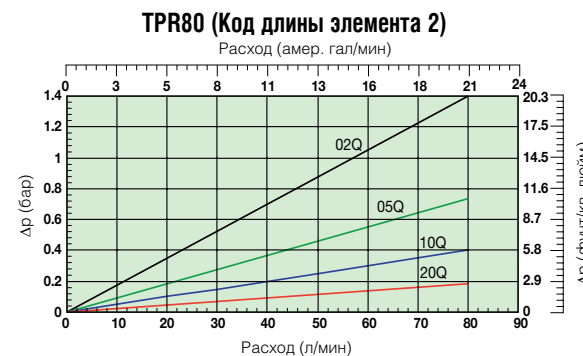
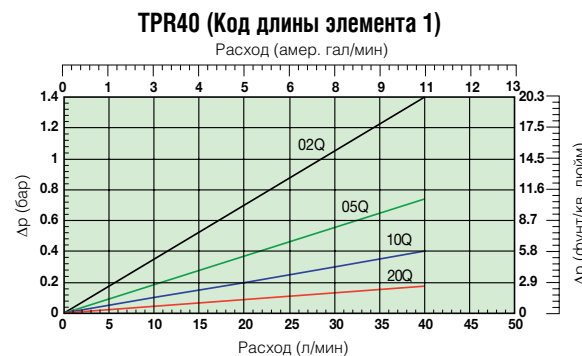
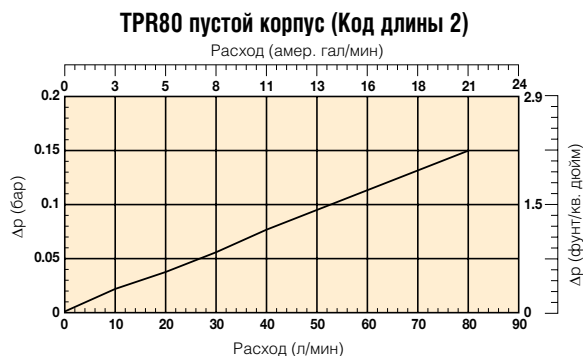
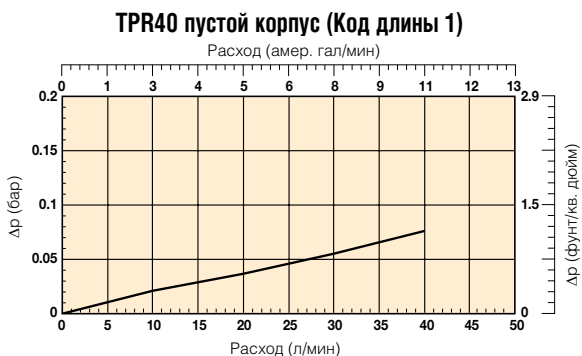


Серия Tanktopper I, II и III

Сливные фильтры, монтируемые на гидробаке, со встроенным сапуном

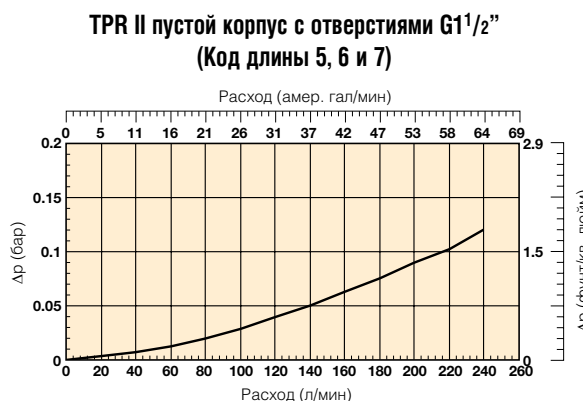
Графики падения давления - Tanktopper I

Падение давления на корпусе фильтра и элементе приведено для вязкости рабочей жидкости 32 сСт и плотности 0,87.



Графики падения давления - Tanktopper II

Падение давления на корпусе фильтра и элементе приведено для вязкости рабочей жидкости 32 сСт и плотности 0,87.

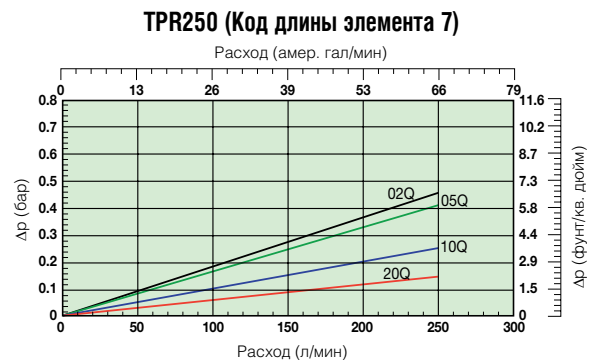
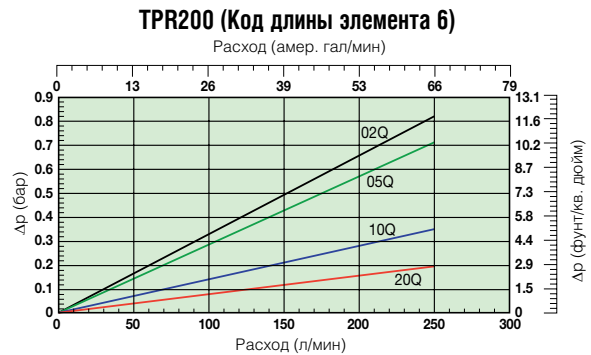
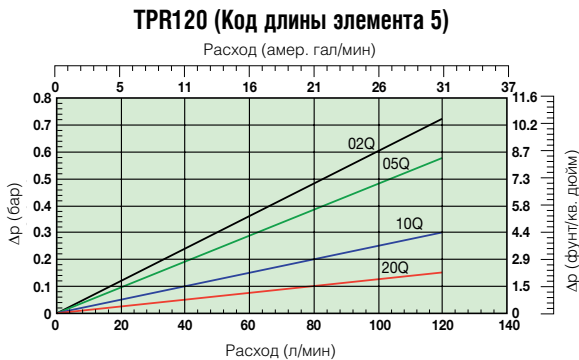


Серия Tanktopper I, II и III

Сливные фильтры, монтируемые на гидробаке, со встроенным сапуном

Графики падения давления - Tanktopper II (продолж.)

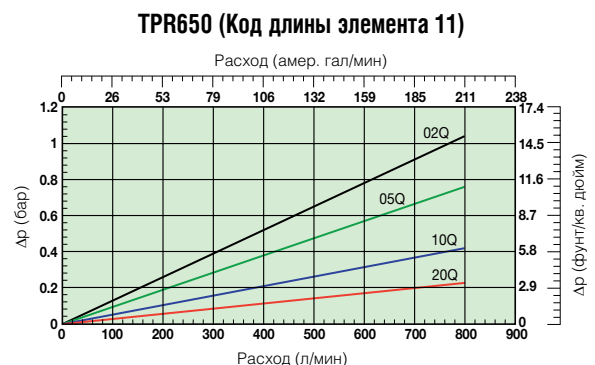
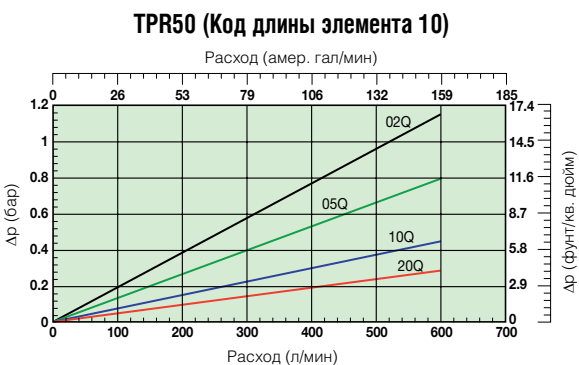
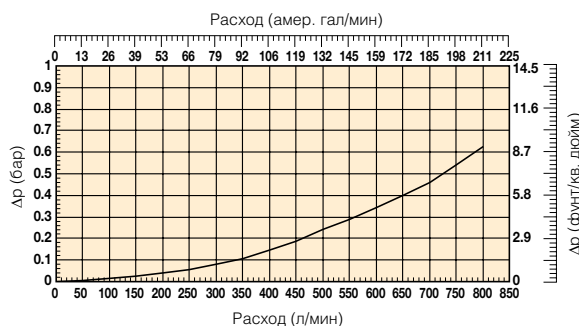
Падение давления на корпусе фильтра и элементе приведено для вязкости рабочей жидкости 32 сСт и плотности 0,87.



Графики падения давления - Tanktopper III

Падение давления на корпусе фильтра и элементе приведено для вязкости рабочей жидкости 32 сСт и плотности 0,87.

TPR III пустой корпус с отверстиями G1¹/₂" (Код длины 10 и 11)



Серия Tanktopper I, II и III

Сливные фильтры, монтируемые на гидробаке, со встроенным сапуном

Информация для заказа

Таблица стандартных изделий

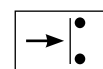
Номер детали	Взамен	Расход (л/мин)	Модель номер	Длина элемента	Тонкость фильтрации материала (мкм)	Уплотнения	Индикатор	Настройки байпаса	Отверстия	Включены опции	Сменные элементы	Взамен
TPR110QLBP2EG12E	TPR40-G ¹ / ₄ , PXWL1-10 B15 MM MA	40	TPR40	Длина 1	10	Нитрил	Заглушено	1,5 бар (22 фунта/кв. дюйм)	G ¹ / ₄	Магниты	937902Q	PXWL1-10
TPR120QLBP2EG12E	TPR40-G ¹ / ₄ , PXWL1-20 B15 MM MA	40	TPR40	Длина 1	20	Нитрил	Заглушено	1,5 бар (22 фунта/кв. дюйм)	G ¹ / ₄	Магниты	937904Q	PXWL1-20
TPR210QLBP2EG12L	TPR80-G ¹ / ₄ , PXWL2-10 AB15 MM MA	80	TPR80	Длина 2	10	Нитрил	Заглушено	1,5 бар (22 фунта/кв. дюйм)	G ¹ / ₄	Алюм. воронка, магниты	937903Q	PXWL2-10
TPR220QLBP2EG12L	TPR80-G ¹ / ₄ , PXWL2-20 AB15 MM MA	80	TPR80	Длина 2	20	Нитрил	Заглушено	1,5 бар (22 фунта/кв. дюйм)	G ¹ / ₄	Алюм. воронка, магниты	937905Q	PXWL2-20
TPR510QLBP2EG20I	TPR120-2G1 ¹ / ₂ , PXWL3-10 B15 MM	120	TPR120	Длина 5	10	Нитрил	Заглушено	1,5 бар (22 фунта/кв. дюйм)	2xG1 ¹ / ₂	Нет	937892Q	PXWL3-10
TPR520QLBP2EG20I	TPR120-2G1 ¹ / ₂ , PXWL3-20 B15 MM	120	TPR120	Длина 5	20	Нитрил	Заглушено	1,5 бар (22 фунта/кв. дюйм)	2xG1 ¹ / ₂	Нет	937895Q	PXWL3-20
TPR710QLBP2EG24I	TPR250-2G1 ¹ / ₂ , PXWL4A-10 B15 MM	250	TPR250	Длина 7	10	Нитрил	Заглушено	1,5 бар (22 фунта/кв. дюйм)	2xG1 ¹ / ₂	Нет	937894Q	PXWL4A-10
TPR720QLBP2EG24I	TPR250-2G1 ¹ / ₂ , PXWL4A-20 B15 MM	250	TPR250	Длина 7	20	Нитрил	Заглушено	1,5 бар (22 фунта/кв. дюйм)	2xG1 ¹ / ₂	Нет	937897Q	PXWL4A-20
TPR1110QLBP2EG24I	TPR650-2G1 ¹ / ₂ , PXWL8-10 B15 MM	650	TPR650	Длина 11	10	Нитрил	Заглушено	1,5 бар (22 фунта/кв. дюйм)	2xG1 ¹ / ₂	Нет	937914Q	PXWL8-10
TPR1210QLBP2EG24I	TPR650-2G1 ¹ / ₂ , PXWL8-20 B15 MM	650	TPR650	Длина 11	20	Нитрил	Заглушено	1,5 бар (22 фунта/кв. дюйм)	2xG1 ¹ / ₂	Нет	937917Q	PXWL8-20

Примечание: Узлы фильтра, заказываемые ниже из конфигуратора изделия, требуют увеличенного времени выполнения заказа. По возможности, просим Вас делать выбор из приведенной выше таблицы.

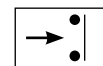
Визуальный индикатор	
Резьбовое соединение	G ¹ / ₄
Код	FMUG2EBPG02L

Технические характеристики	
Электрические параметры	42 В/2 А
Резьбовое соединение	G ¹ / ₄
Электр. соединение	AMP клемма 6,3x0,8
Защита	IP65 (клемма IP00)
Тип реле	HP или H3
Код	FMUS2EBMG02L (HP реле) FMUS3EBMG02L (H3 реле)

Нормально разомкнутые контакты



Нормально замкнутые контакты



Конфигуратор изделия

Пример конфигуратора для фильтра TPR

Окно 1	Окно 2	Окно 3	Окно 4	Окно 5	Окно 6	Окно 7	Окно 8
TPR	2	05QL	B	S2	I	G12	L

Код	Тип фильтра	
TPR	Корпус	Код
	TPR 1-40	1
	TPR 1-80	2
	TPR 2-120	5
	TPR 2-200	6
	TPR 2-250	7
	TPR 3-450	10
	TPR 3-650	11

Материал элемента	Тонкость фильтрации					
	Стекловолокно					Проволочная сетка
	Microglass III (для одноразовых элементов)					
Целлюлоза	Ecoglass III (для Leif® элементов)					Абс. значение
	Ном. значение					
Одноразовый элемент (только TPR I)	10C	02Q	05Q	10Q	20Q	040W
LEIF® элемент (для всех фильтров TPR)		02QL	05QL	10QL	20QL	

Тип уплотнения	
Материал уплотнения	Код
Нитрил	B
Фторэластомер	по запросу

Индикатор	
Манометр, настройка 1,2 бар, G ¹ / ₄	G2
Реле давления 42 В, настройка 1,2 бар, HP с G ¹ / ₄	S2
Реле давления 42 В, настройка 1,2 бар, H3 с G ¹ / ₄	S3
Реле давления 250 В, HP/H3 с G ¹ / ₄	S4
Нет индикатора, отверстия для индикатора не обработаны.	по запросу
Нет индикатора, отверстие для индикатора R заглушено.	по запросу
Нет индикатора, отверстия индикатора L + R заглушены	P2
Другие настройки для индикаторов / манометров по запросу	по запросу

Байпасный клапан	
Байпасный клапан	Код
0,8 бар	B
1,5 бар	E
2,5 бар (только серия TPR 1)	по запросу
Другие настройки байпаса	по запросу

Примечание 1: Номера деталей, выделенные жирным шрифтом и цветом, обеспечивают выбор "стандартного" изделия.
Примечание 2: При выборе номера детали, отображаемого иначе, следует узнать в Parker Filtration о ее наличии.

Соединение фильтра	
Отверстия	Код
G ¹ / ₄ (BSP) (серия TPR 1)	G12
SAE12 (серия TPR 1)	S12
G ¹ / ₄ (BSP) (серия TPR 2)	G20
2 x ISO 228-G1 ¹ / ₂ (BSP) (серия TPR 2)	2G20
SAE 20 (серия TPR 2)	S20
2 x SAE 20 (серия TPR 2)	2S20
SAE 24 (серия TPR 2)	S24
2 x SAE 24 (серия TPR 2)	2S24
G1 ¹ / ₂ (BSP) (серия TPR 2 и 3)	G24
2 x G1 ¹ / ₂ (BSP) (серия TPR 2 и 3)	2G24

Опции	
Опции	Код
Стандартно	1
Щуп указателя уровня	6
Алюминиевая воронка для TPR 1-80	J
Магниты для серии TPR 1	E
Магниты + Щуп для серии TPR 1	K
Магниты + Алюминиевая воронка для серии TPR 80	L
Магниты + Алюминиевая воронка + Щуп для серии TPR 80	M
Другие комбинации	по запросу

Примечание: Серия Tanktopper I стандартно поставляется с диффузором типа POM. Алюминиевая воронка рекомендуется для очень интенсивных условий работы, при чувствительности к электростатическим разрядам или высокой температуре рабочей жидкости.
Серии Tanktopper II и III всегда поставляются с металлическим диффузором.

Цветовое выделение (Обозначает наличие номера детали)

123	Позиция стандартная
123	Позиция является стандартной зеленой опцией
123	Позиция наполовину стандартная
123	Позиция не стандартная

Примечание: Стандартные позиции имеются на складе, наполовину стандартные позиции доступны через четыре недели



Серия Tanktopper I, II и III

Сливные фильтры, монтируемые на гидробаке, со встроенным сапуном

Информация для заказа (продолж.)

Тонкость фильтрации						Код материала
Средний коэффициент фильтрации бета β (ISO 16889) / размер частиц мкм [с]						
$\beta(x)=2$	$\beta(x)=10$	$\beta(x)=75$	$\beta(x)=100$	$\beta(x)=200$	$\beta(x)=1000$	
% производительности на основе приведенного выше коэффициента бета (β)						
50.0%	90.0%	98.7%	99.0%	99.5%	99.9%	
Не применимо	Не применимо	Не применимо	Не применимо	Не применимо	4,5	02Q/02QL
Не применимо	Не применимо	4,5	5	6	7	05Q/05QL
Не применимо	6	8,5	9	10	12	10Q/10QL
6	11	17	18	20	22	20Q/20QL

Таблица запасных элементов, идущих взамен				
TPR 1-40	PXWL1-2	PXWL1-5	PXWL1-10	PXWL1-20
Номер детали запасного элемента	937898Q	937900Q	937902Q	937904Q
TPR 1-80	PXWL2-2	PXWL2-5	PXWL2-10	PXWL2-20
Номер детали запасного элемента	937899Q	937901Q	937903Q	937905Q
TPR 2-120	PXWL3-2	PXWL3-5	PXWL3-10	PXWL3-20
Номер детали запасного элемента	937886Q	937889Q	937892Q	937895Q
TPR 2-200	PXWL4-2	PXWL4-5	PXWL4-10	PXWL4-20
Номер детали запасного элемента	937887Q	937890Q	937893Q	937896Q
TPR 2-250	PXWL4A-2	PXWL4A-5	PXWL4A-10	PXWL4A-20
Номер детали запасного элемента	937888Q	937891Q	937894Q	937897Q
TPR 3-250	PXWL6-2	PXWL6-5	PXWL6-10	PXWL6-20
Номер детали запасного элемента	937906Q	937909Q	937912Q	937915Q
TPR 3-450	PXWL7-2	PXWL7-5	PXWL7-10	PXWL7-20
Номер детали запасного элемента	937907Q	937910Q	937913Q	937916Q
TPR 3-650	PXWL8-2	PXWL8-5	PXWL8-10	PXWL8-20
Номер детали запасного элемента	937908Q	937911Q	937914Q	937917Q

Таблица запасных элементов, идущих взамен						
TPR 1-40	PXX1A-10	PXW1A-2	PXW1A-5	PXW1A-10	PXW1A-20	PS1A-40
Номер детали запасного элемента	937918	937920Q	937925Q	937930Q	937935Q	937940
TPR 1-80	PXX2A-10	PXW2A-2	PXW2A-5	PXW2A-10	PXW2A-20	PS2A-40
Номер детали запасного элемента	937919	937921Q	937926Q	937931Q	937936Q	937941
TPR 3-160		PXW5-2	PXW5-5	PXW5-10	PXW5-20	
Номер детали запасного элемента		937922Q	937927Q	937932Q	937937Q	
TPR 3-250		PXW6-2	PXW6-5	PXW6-10	PXW6-20	
Номер детали запасного элемента		937923Q	937928Q	937933Q	937938Q	
TPR 3-450		PXW7-2	PXW7-5	PXW7-10	PXW7-20	
Номер детали запасного элемента		937924Q	937929Q	937934Q	937939Q	

Комплекты уплотнений серии Tank Topper	
Номер детали	Описание
2049010052	КОМПЛЕКТ НИТРИЛОВЫХ УПЛОТНЕНИЙ TPR1 AG ВОРОНКА АЛЮМ
2049010050	КОМПЛЕКТ НИТРИЛОВЫХ УПЛОТНЕНИЙ TPR1 AG ВОРОНКА РОМ
2049010053	КОМПЛЕКТ НИТРИЛОВЫХ УПЛОТНЕНИЙ TPR1 NO AG ВОРОНКА АЛЮМ
2049010051	КОМПЛЕКТ НИТРИЛОВЫХ УПЛОТНЕНИЙ TPR1 NO AG ВОРОНКА РОМ
2049010056	КОМПЛЕКТ НИТРИЛОВЫХ УПЛОТНЕНИЙ TPR2 В
2049010027	КОМПЛЕКТ НИТРИЛОВЫХ УПЛОТНЕНИЙ TPR3 В
	AG = Воздухопровод

Серия Suction Return

Фильтры, монтируемые на гидробак, объединяющие функции сливного и всасывающего фильтров - типы SR1 и SR2



Фильтрация как в открытом, так и в закрытом масляных контурах через один фильтр

Снижается риск кавитации в насосе

SR1 и SR2 обеспечивают подачу фильтрованного масла под положительным давлением во всасывающую линию подкачивающего насоса, фильтруя одновременно разомкнутую и замкнутую системы циркуляции масла через один фильтр. Максимальное давление 10 бар. Максимальный расход 250 л/мин. Используются экологичные элементы LEIF®.

Контактная информация:

Parker Hannifin
Подразделение Hydraulic Filtration, Европа

Европейский производственно-информационный центр
Бесплатный тел.: 00800 27 27 5374 (из Австрии, Бельгии, Швейцарии, Чехии, Германии, Эстонии, Испании, Финляндии, Франции, Ирландии, Италии, Португалии, Швеции, Словакии, Великобритании)
filtrationinfo@parker.com

www.parkerhfde.com



Особенности изделия:

- SR обеспечивает подачу фильтрованного масла под положительным давлением во всасывающую линию подкачивающего насоса.
- Фильтрация одновременно в разомкнутой и замкнутой системах циркуляции масла через один фильтр.
- Максимальное давление 10 бар. Максимальный расход 250 л/мин.
- SR использует запатентованные элементы LEIF®, обеспечивающие качество фильтрации.

Серия Suction Return

Фильтры, монтируемые на гидробак, объединяющие функции сливного и всасывающего фильтров - типы SR1 и SR2

Особенности и преимущества

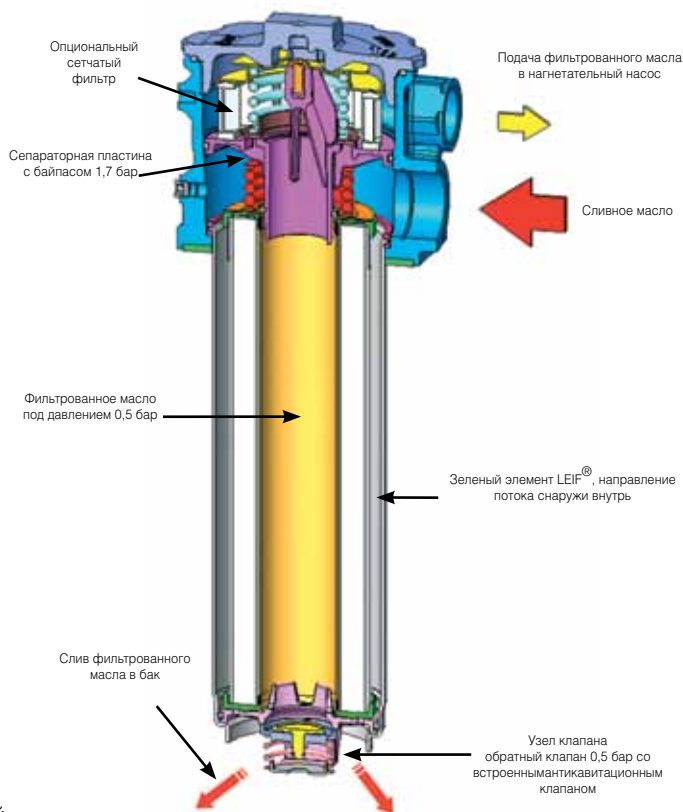
Особенности	Технические преимущества:	Экономическая выгода
Компактная конструкция	Для применения серии SR требуется меньшее пространство	Повышенная гибкость при проектировании системы
Байпасный клапан, устанавливаемый последовательно с обратным клапаном	При байпасе обеспечивается поддержание давления фильтрованного масла для гидростатического привода	Снижается риск кавитации в насосе Отсутствие непосредственного байпаса в баке снижает дополнительный риск вспенивания масла
LEIF® элементы	Запатентованный элемент обеспечивает использование только фирменных запасных частей	Гарантированное качество фильтрации Способствует сертификации по ISO 14001
Сетчатый фильтр, расположенный в головной части фильтра	Сетчатый фильтр фильтрует всю перепускаемую рабочую жидкость, используя согласованную с системой тонкость фильтрации	Улучшенная защита системы Сетчатый фильтр можно проверять и чистить при обслуживании
Высокий уровень адаптации к требованиям заказчика	Возможна быстрая поставка специальных адаптированных к системам решений	Улучшенная интеграция фильтра в систему вместе с низкими первоначальными затратами
Быстродействующий байпас с низким гистерезисом	Сокращение периода байпаса благодаря низкому гистерезису В обход элемента уходит только небольшая часть общ. расхода	Улучшенная защита системы
Стандартная или заказная воронка	Обеспечен вход масла в бак ниже уровня масла	Значительное снижение вспенивания масла
Возможность нескольких отверстий	Гибкость в отношении схемы шланга (шлангов) линий всасывания и слива	Могут быть реализованы более компактн. решения Можно избежать использования манифольдных блоков Легкая интеграция с контурами охлаждения

Типичные области применения

- Мобильное оборудование, имеющее как разомкнутые, так и замкнутые гидравлические контуры. Например:
- Подметально-уборочные машины
- Дорожные катки
- Вилочные погрузчики
- Ковшовые погрузчики на пневмоколесном ходу
- Телескопические погрузчики
- Самосвалы
- Погрузочные машины с задней разгрузкой ковша
- Сельскохозяйственные уборочные машины
- Мини-экскаваторы

Фильтры, объединяющие функции всасывающего и сливного фильтров, монтируемые на гидробак, подразделения Parker Filtration.

Сливной фильтр, монтируемый на гидробак, обеспечивает подачу фильтрованного масла под положительным давлением во всасывающую линию подкачивающего насоса, фильтруя одновременно разомкнутую и замкнутую системы циркуляции масла через один фильтр. В фильтрах SR компании Parker используется запатентованный элемент LEIF® для экологичной фильтрации и защиты от использования "пиратских" элементов. Имеются несколько опций, включая встроенный всасывающий сетчатый фильтр и щуп указателя уровня.



Технические характеристики

Номинальное давление:

Макс. 10 бар

Сборка:

Фильтры, монтируемые на гидробак.

Соединения:

Сливное отверстие G1 (по BS 2779).

Отверстие всасывания G³/₄ (по BS 2779).

} SR1

Сливное отверстие G1¹/₄ (ISO 228) или SAE20:

Оptionальное второе сливное отверстие типа SR2.

} SR2

Отверстие всасывания G1 (ISO 228) или SAE16:

Стандартно два отверстия всасывания.

Материал уплотнения:

Тип SR1 - Нитрил.

Тип SR2 - Нитрил, фторэластомер.

Другие материалы уплотнений по запросу.

Диапазон рабочих температур:

от -30° до +110°С.

Система байпасного клапана:

Байпасный клапан главной системы.

Тип SR1 – 1,7 бар (2,5 бар опционально).

Тип SR2 – 1,7 бар (2,5 бар опционально).

Тонкость фильтрации:

Определяется испытанием методом рециркуляции по ISO 16889.

Характеристики усталостной прочности:

Фильтрующий элемент разработан с целью оптимизации усталостного ресурса.

Фильтрующий материал:

Тип SR1 и SR2 –

Ecoglass III для LEIF® элементов. См. таблицу "Тонкость фильтрации" на странице "Информация для заказа".

- Высокая грязеемкость.

- Малое падение давления.

- Увеличенный срок службы.

Устойчивость элемента к разрушению:

Тип SR1 – 10 бар (ISO2941).

Тип SR2 – 10 бар (ISO2941).

Линия всасывания:

Настройка обратного клапана 0,5 бар (номинал).

Антикавитация:

Стандартно устанавливается аварийный клапан всасывания.

Конструкция:

Тип SR1 и Тип SR2

Фильтр

Прецизионное литье под давлением

Корпус:

Крышка:

Армированный стекловолокном нейлон (высокая ударопрочность и устойчивость к температурам)

Масса:

1,4 кг 3,3 кг

Фильтрующий элемент:

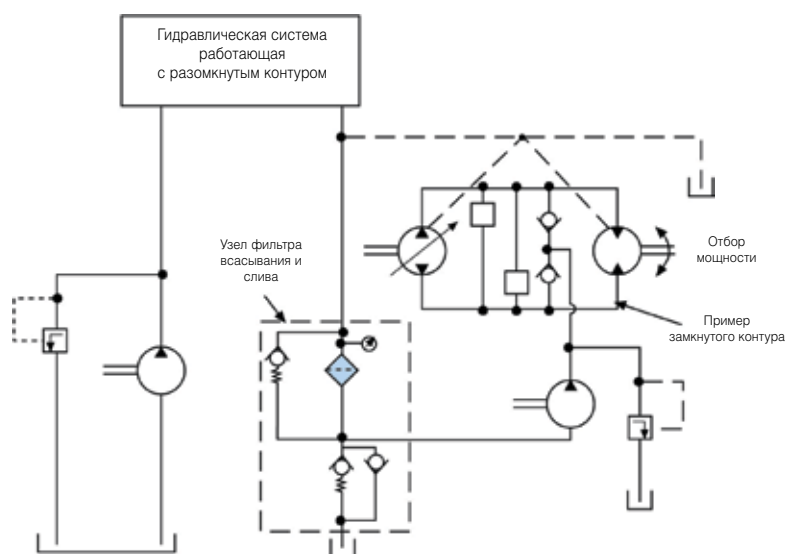
LEIF® элемент с повторно используемой металлической гильзой элемента.

Запатентованная концепция LEIF® способствует соответствию ISO14001 и может применяться с рабочими жидкостями на минеральной основе и типа HEES.

По другим типам рабочих жидкостей проконсультируйтесь в Parker Filtration.

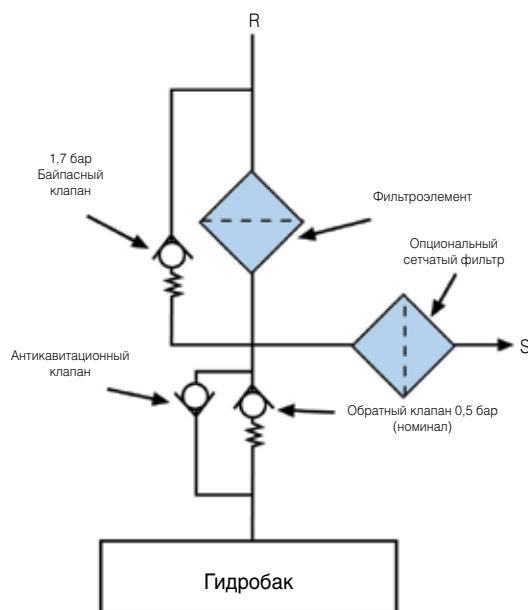
} SR1 и SR2

Пример применения в контуре



Примечание: Фильтр всасывания и слива без опционального сетчатого фильтра.

Фильтр, объединяющий функции всасывания и слива: Гидравлический контур

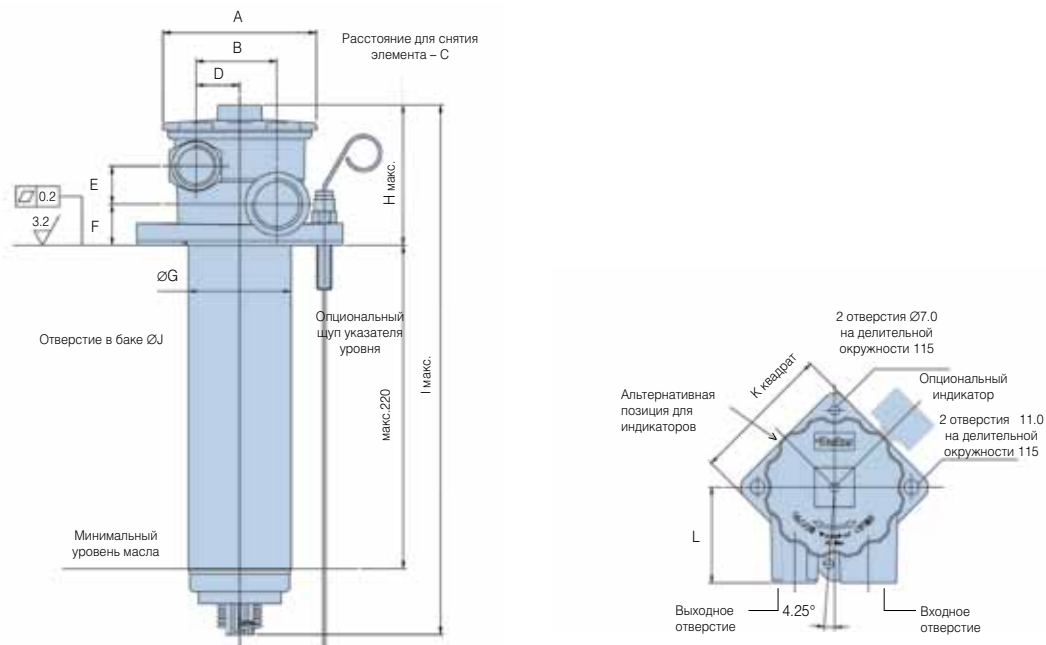


Примечание: Фильтр всасывания и слива с опциональным сетчатым фильтром.

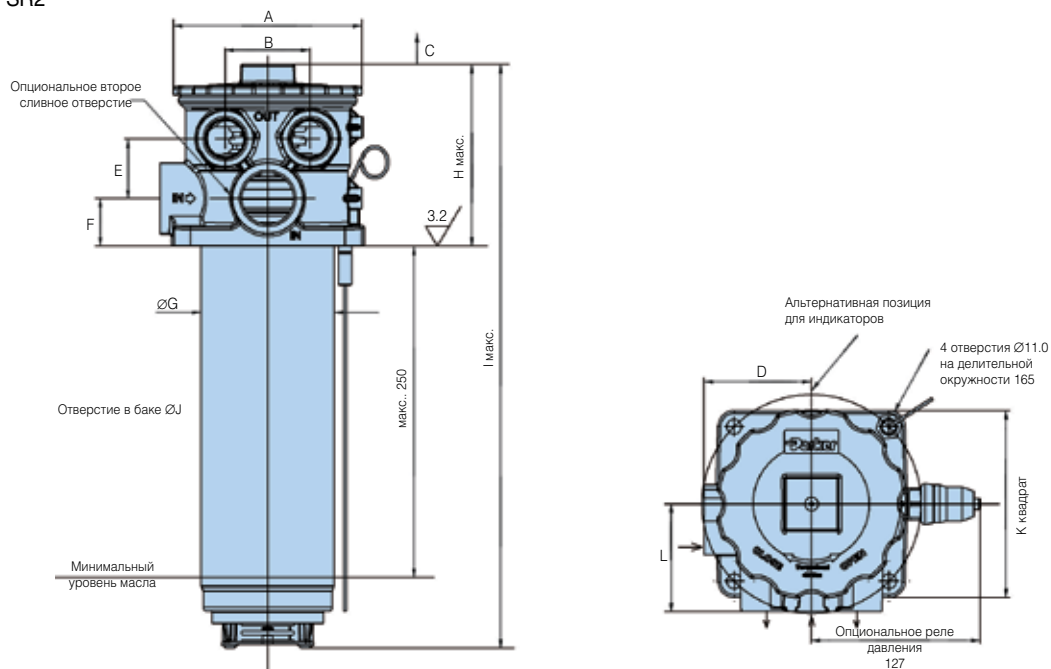
Серия Suction Return

Фильтры, монтируемые на гидробак, объединяющие функции сливного и всасывающего фильтров - типы SR1 и SR2

SR1



SR2

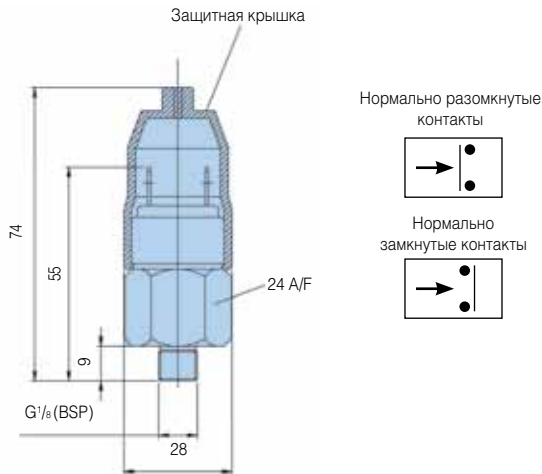


Размеры в мм (дюймах)	A	B	C	D	E	F	G	H	I	J	K	L
Тип SRL1	106 (4.17)	55 (2.17)	280 (11.0)	29.75 (1.17)	26 (1.02)	28 (1.10)	70 (2.76)	96 (3.78)	361 (14.21)	от 71 до 73 (от 2,8 до 2,87)	105 (4.13)	72 (2.83)
Тип SRL2	142 (5.59)	64 (2.52)	380 (14.96)	81 (3.19)	45 (1.77)	36 (1.42)	100 (3.94)	137 (5.39)	440 (17.32)	от 101 до 103 (от 3,98 до 4,06)	145 (5.71)	81 (3.19)

Расстояние для снятия элемента для размера С.



Сведения об индикаторах



Визуальный индикатор	2 бар
Резьбовое соединение	G ¹ / ₈
Код	FMUG5HBMG02L

Реле давления	
Электрические параметры	42 В/2 А
Резьбовое соединение	G ¹ / ₈
Электр. соединение	AMP клемма 6,3 x 0,8
Защита	IP65 (клемма IP00)
Настройка	2 бар
Тип реле	HP или H3
Код	FMUS6HBMG02L (HP реле)
	FMUS7HBMG02L (H3 реле)

Примечание: Визуальные или электрические индикаторы вакуума поставляются по запросу только для фильтра типа SR2.

Принципы работы

Фильтр серии Suction Return

Этот узел с одним фильтром предназначен для выполнения двух конкретных функций:

- (1) Фильтрация масла линии слива системы.
- (2) Подача фильтрованного масла под положительным давлением в замкнутые гидростатические контуры.

Принципы работы

- (1) Сливное масло как из разомкнутого, так и замкнутого контуров* подается в фильтр серии Suction Return через отверстие 'R'.
- (2) Давление фильтрованного масла поддерживается на номинальном уровне 0,5 бар с помощью уникального узла обратного клапана и подается в замкнутый гидростатический контур через отверстие 'S'.
- (3) Избыток фильтрованного масла подается обратно в бак через узел обратного клапана.
- (4) Аварийный (антикавитационный) клапан всасывания: Этот клапан стандартно устанавливается и обеспечивает постоянное наличие масла для системы с замкнутым контуром, даже в аварийных ситуациях, когда расход слива не удовлетворяет потребностям замкнутого контура.

Дополнительные указания по установке

- (1) Расход сливного масла всегда больше расхода масла, необходимого для нагнетательного насоса замкнутого контура.
- (2) Уровень масла всегда не должен падать ниже узла клапана в основании корпуса фильтра.

Экономическая выгода

- (1) Требуется только один фильтр для подачи фильтрованного масла как в разомкнутый, так и замкнутый контуры.
- (2) Питание замкнутого контура фильтрованным маслом при номинальном давлении 0,5 бар обеспечивает превосходные характеристики холодного запуска, снижая тем самым риск кавитации.
- (3) Монтаж на четыре отверстия с уплотнительной прокладкой.
- (4) Материал элемент фильтра Microglass III обеспечивает малое падение давления, высокую грязеемкость и увеличенный срок службы.
- (5) Фильтры Parker типа SR с запатентованным элементом *LEIF*[®], уникальная конструкция дренажа, быстрая замена элемента.

*ВНИМАНИЕ:

Противодавление в дренажных линиях насоса и гидромотора должно всегда поддерживаться на минимальном значении, чтобы защитить уплотнения валов и т.д.

Если масло, сливаемое в поддон, необходимо подавать через сливной фильтр, то проконсультируйтесь у изготовителей насоса/гидромотора о максимально допустимом противодавлении. Обязательно заменяйте фильтрующие элементы, когда индикаторы состояния элементов показывают, что достигнута настройка байпаса.

Невыполнение приведенной выше операции и руководящих указаний или использование не фирменных фильтрующих элементов, определенных компанией Parker, может вызвать повреждение системы. Разработчики систем должны всегда обеспечивать наличие надлежащей охлаждающей способности.

Серия Suction Return

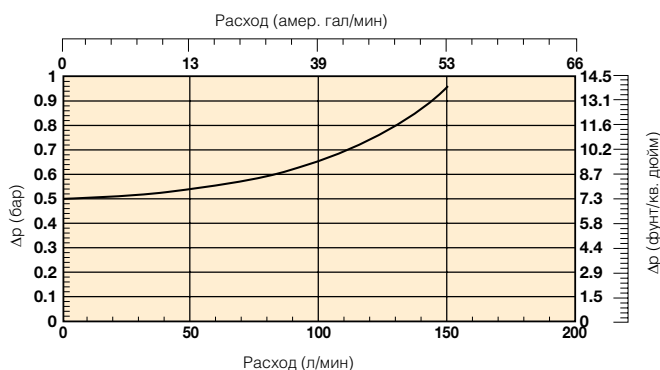
Фильтры, монтируемые на гидробак, объединяющие функции сливного и всасывающего фильтров - типы SR1 и SR2

Графики падения давления (тип SR1)

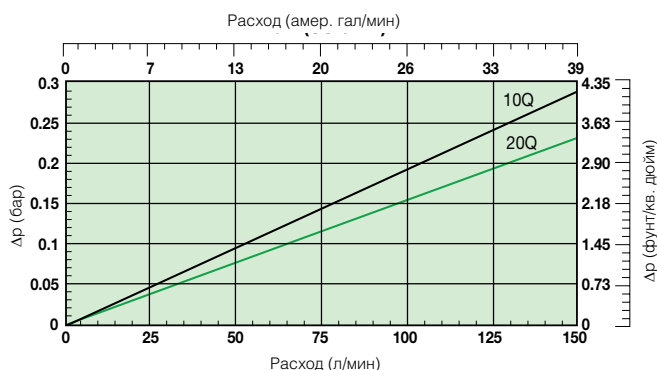
Рекомендуемый уровень начального падения давления равен приблизительно 0,5 бар.

Если вязкость рабочей среды отличается от 32 сСт, то падение давления на фильтре может быть рассчитано следующим образом: Общее $\Delta p = \Delta p_{\text{Корпуса}} + (\Delta p_{\text{Элемента}} \times \text{рабочую вязкость}/32)$.

SRL1 пустой корпус (Код длины 2)



SRL1 (Код длины элемента 2)

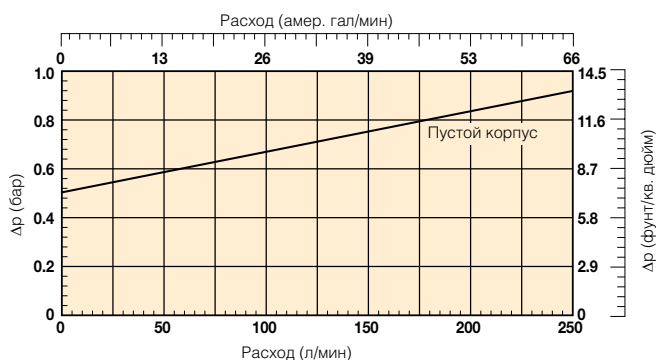


Графики приведены для вязкости рабочей жидкости 32 сСт и плотности 0,87 кг/л. Линия представляет Δp корпуса, включая обратный клапан.

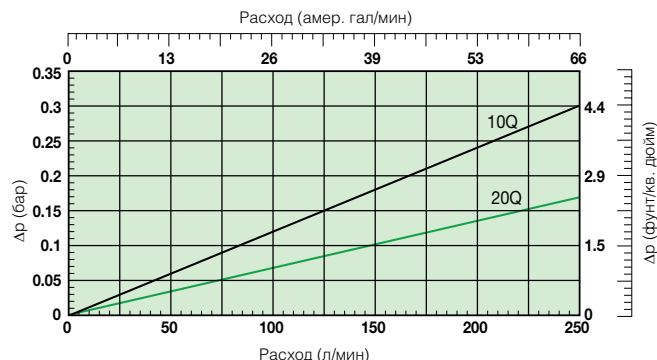
Графики падения давления (тип SR2)

Графики приведены для вязкости рабочей жидкости 32 сСт и плотности 0,87 кг/л.

SRL2 пустой корпус фильтра



SRL2 длина фильтрующего элемента 2



Линия представляет Δp корпуса, включая обратный клапан.

Информация для заказа

Таблица стандартных изделий

Номер детали	Взамен	Расход (л/мин)	Модель	Длина элемента	Тонкость фильтрации материала (мкм)	Уплотнения	Индикатор	Настройки байпаса	Отверстия возврата	Отверстия всасывания	Включены опции	Сменные элементы	Взамен
SRL1210QLBPGG161		130	SRL1	Длина 2	10	Нитрил	Заглушено	1,7 бар (25 фунт/кв. дюйм)	G1	G ¹ / ₄	Нет	9379840	SRE12Q10
SRL1220QLBPGG161		130	SRL1	Длина 2	20	Нитрил	Заглушено	1,7 бар (25 фунт/кв. дюйм)	G1	G ¹ / ₄	Нет	9379850	SRE12Q20
SRL2210QLBPGG201	SRL22Q10NP1B10	250	SRL2	Длина 2	10	Нитрил	Заглушено	1,7 бар (25 фунт/кв. дюйм)	G1 ¹ / ₄	2xG1	Нет	9379460	SRE22Q10
SRL2220QLBPGG201	SRL22Q20NP1B10	250	SRL2	Длина 2	20	Нитрил	Заглушено	1,7 бар (25 фунт/кв. дюйм)	G1 ¹ / ₄	2xG1	Нет	9379470	SRE22Q20

Примечание: Узлы фильтра, заказываемые ниже из конфигуратора изделия, требуют увеличенного времени выполнения заказа. По возможности, просим Вас делать выбор из приведенной выше таблицы.

Конфигуратор изделия

Пример конфигуратора для фильтра SR

Окно 1	Окно 2	Окно 3	Окно 4	Окно 5	Окно 6	Окно 7	Окно 8
SRL2	2	05QL	B	S6	G	2G20	I

Окно 1

Код	
Модель	Код
Серия SR1 с LEIP® элементом	SRL1
Серия SR2 с LEIP® элементом	SRL2

Цветовое выделение (Обозначает наличие номера детали)

123	Позиция стандартная
123	Позиция является стандартной зеленой опцией
123	Позиция наполовину стандартная
123	Позиция не стандартная

Примечание: Стандартные позиции имеются на складе, наполовину стандартные позиции доступны через четыре недели

Окно 2

Тип фильтра	
Корпус	Код
Уменьшенная длина	по запросу
Стандартная длина	2
Увеличенная длина	по запросу

Окно 3

Тонкость фильтрации				
Элемент	LEIP®			
	Q3 стекловолокно βх(с) >200			
	Код	Код	Код	Код
LEIP®	02QL	05QL	10QL	20QL

Окно 4

Тип уплотнения	
Материал уплотнения	Код
Нитрил	B
Фторэластомер	V

Окно 5

Индикатор	
	Код
Манометр, настройка 2,0 бар, G ¹ / ₄	G5
Реле давления 42 В, настройка 2,0 бар, НР с G ¹ / ₈ BSP	S6
Реле давления 42 В, настройка 2,0 бар, НЗ с G ¹ / ₈ BSP	S7
Реле давления 250 В, НР/НЗ с G ¹ / ₈	по запросу
Нет индикатора, отверстия индикатора L + R заглушены	P
Вакуумное реле / вакуумметр	по запросу
Другие настройки для индикаторов / манометров по запросу	по запросу

Окно 6

Байпасный клапан	
Байпасный клапан	Код
1,7 бар	G
2,5 бар	I
Заблокированный байпас	по запросу
Другие настройки байпаса	по запросу

Окно 7

Соединение фильтра		
Отверстия	Код	Примечание
Отверстие слива 1 x G1 (ISO228) + Отверстие всасывания 1 x G ¹ / ₄ (ISO228)	G16	SRL1
Отверстие слива 1 x G ¹ / ₄ (ISO228) + Отверстие всасывания 2 x G1 (ISO228)	G20	SRL2
Отверстие слива 2 x G ¹ / ₄ (ISO228) + Отверстие всасывания 2 x G1 (ISO228)	2G20	SRL2
Отверстие слива 1 x SAE20 + Отверстие всасывания 2 x SAE16	S20	SRL2
Отверстие слива 2 x SAE20 + Отверстие всасывания 2 x SAE16	2S20	SRL2

Окно 8

Опции	
Опции	Код
Нет	1
Сетчатый фильтр 120 микрон	G
Щуп указателя уровня	6
Заглушенное вентиляционное отв. в крышке (по запросу)	по запросу
Сетчатый фильтр 120 микрон, щуп и заглушенное вентил. отв.	I
Заказные опции	по запросу

Тонкость фильтрации						Код материала	
Средний коэффициент фильтрации бета β (ISO 16889) / размер частиц мкм [с]							
βх(с)=2	βх(с)=10	βх(с)=75	βх(с)=100	βх(с)=200	βх(с)=1000		
% производительности на основе приведенного выше коэффициента бета (βх)							
50.0%	90.0%	98.7%	99.0%	99.5%	99.9%	02Q/02QL	
Не применимо	Не применимо	Не применимо	Не применимо	Не применимо	4.5		
Не применимо	Не применимо	4.5	5	6	7		05Q/05QL
Не применимо	6	8.5	9	10	12		10Q/10QL
6	11	17	18	20	22		20Q/20QL

Примечание 1: Номера деталей, выделенные жирным шрифтом и цветом, обеспечивают выбор "стандартного" изделия.
Примечание 2: При выборе номера детали, отображаемого иначе, следует узнать в Parker Filtration о ее наличии.

Запасные элементы		
Сменные элементы	Взамен	
937942Q	SRR12Q05N	Наполовину стандартное
937943Q	SRR12Q10N	Стандартное
937944Q	SRR12Q20N	Стандартное
937945Q	SRE22Q05	Наполовину стандартное
937946Q	SRE22Q10	Стандартное
937947Q	SRE22Q20	Стандартное
937983Q	SRE12Q05	Наполовину стандартное
937984Q	SRE12Q10	Стандартное
937985Q	SRE12Q20	Стандартное

Серия Suction Return - комплекты уплотнений	
Номер детали	Описание
2049010065	КОМПЛЕКТ НИТРИЛОВЫХ УПЛОТНЕНИЙ SRL1
2049010061	КОМПЛЕКТ НИТРИЛОВЫХ УПЛОТНЕНИЙ SRL2





LEIF®



Ecoglass III

Фильтры Серии E компании Parker

Гарантируют
минимальное воздействие
на окружающую среду.

Разработка изделий для фильтрации является для компании Parker постоянным процессом, мотивируемым потребностями клиента и защитой нашей легко уязвимой планеты.

Фильтры E-Series являются позитивным вкладом компании Parker, способствующим минимизации воздействия на окружающую среду с помощью LEIF® - фильтров с низким воздействием на окружающую среду и элементов Ecoglass III. Эти линейки изделий совместно помогут снизить объемы и стоимость утилизации.

За более подробной информацией о гидравлических экологических решениях подразделения Parker Filtration обращайтесь к нам уже сегодня.

Серия E

Фильтры низкого давления Элементы LEIF®

- До 1500 л/мин
- Запатентованная конструкция
- Повторно используемая гильза элемента
- Способствует сертификации по ISO 14001
- Элементы LEIF® содержат фильтрующий материал Ecoglass III

Фильтры среднего и высокого давления Элементы Ecoglass III

- Среднее давление до 1400 л/мин
- Высокое давление до 450 л/мин
- Повторно используемая опорная трубка
- Способствует сертификации по ISO 14001
- Фильтрующий материал Ecoglass III

Фильтры РТ с монтажом на гидробак

Макс. 400 л/мин - 10 бар



Экономичная альтернатива для качественной фильтрации с монтажом на гидробак

Конструкция с потоком из внутренней части фильтроэлемента наружу исключает повторное загрязнение гидравлической системы

Фильтр РТ, монтируемый на гидробак, имеет алюминиевую головную часть фильтра и ввинчиваемые фильтрующие элементы. Это обеспечивает возможность использовать элемент фильтра с ввинчиванием его в резервуары из пластика. В сочетании с **запатентованной** конструкцией, защищающей качество фильтрации, фильтр РТ обеспечивает модульность и разумное вложение средств.



Контактная информация: Особенности изделия:

Parker Hannifin
Подразделение Hydraulic Filtration, Европа

Европейский производственно-информационный центр
Бесплатный тел.: 00800 27 27 5374 (из Австрии, Бельгии, Швейцарии, Чехии, Германии, Эстонии, Испании, Финляндии, Франции, Ирландии, Италии, Португалии, Швеции, Словакии, Великобритании)
filtrationinfo@parker.com

www.parkerhfde.com

- Компактный сливной фильтр, монтируемый на гидробак.
- Фильтрующий элемент может монтироваться непосредственным ввинчиванием в резервуары из пластика.
- **Запатентованный** фильтрующий элемент.
- Поток из внутренней части фильтроэлемента наружу исключает повторное загрязнение системы.
- Пропускная способность до 400 л/мин при рабочем давлении 10 бар.
- Полный набор опций доступен с июля 2010 года.

Фильтры РТ с монтажом на гидробак

Макс. 400 л/мин - 10 бар

Особенности и преимущества

Особенности	Технические преимущества:	Экономическая выгода
Алюминиевая головная часть фильтра	Компактный, легкий и надежный	Малый вес, меньшие габариты и более аккуратный внешний вид
Фильтрация с потоком из внутренней части фильтро-элемента наружу	Все улавливаемые загрязнения остаются внутри элемента	Отсутствие повторного загрязнения системы при замене элемента
Одноразовый картридж фильтра	Быстро заменяемый картридж	Обеспечиваются новая крышка корпуса и уплотнения при каждой замене элемента
Материал Microglass III	Многослойная конструкция обеспечивает высокую пропускную способность и КПД	Надежная работа. Снижение времени простоев

Типичные области применения

- Автомобильные подъемные краны
- Сельскохозяйственное оборудование
- Оборудование для скашивания травы
- Крюковые контейнеропогрузчики

Монтируемая на гидробак серия РТ подразделения Parker Filtration

Фильтр серии РТ поставляется в самых различных типоразмерах, охватывая диапазон расхода до 400 л/мин. Используя фильтрующий материал Microglass III с эффективностью фильтрации 2, 5, 10 и 20 микрон, он обеспечивает самую высокую эффективность удаления частиц.

Эта уникальная конструкция просто вкручивается в кольцо с отверстиями, крепящееся на металлическом резервуаре болтами.

Одноразовый картридж фильтра имеет моноблочную конструкцию, включающую в себя нейлоновую крышку и встроенный байпасный клапан 2 бар. Поток идет изнутри наружу, и для обслуживания не требуется специального инструмента.

Эта концепция обеспечивает минимум затрат на установку с наименьшим занимаемым пространством для линий слива.



Технические характеристики

Номинальное давление:

Макс. 10 бар

Соединения:

PT2: G³/₄" и G1"

PT4: G1" или G1¹/₄"

Корпус фильтра:

Алюминий

Фильтрующий элемент:

Запатентованная конструкция, включающая крышку для корпуса фильтра (один одноразовый блок)

Материал уплотнения:

Нитрил, вайтон

Рабочая температура:

от -20°C до + 100°C

Байпас:

1,7 бар

Тонкость фильтрации:

Определяется испытанием методом рециркуляции по ISO16889

Усталостная прочность:

Фильтрующий материал поддерживается таким способом, чтобы достигался оптимальный усталостный ресурс (ISO3724)

Фильтрующий материал:

Microglass III

Опции индикатора:

Визуальное и электрическое реле типа (HP/H3)

Совместимость с рабочими жидкостями:

Рабочие жидкости на минеральной основе и типа HEES

Принцип фильтрации

В фильтре РТ применяется фильтрация с потоком из внутренней части фильтроэлемента наружу, и это обеспечивает удержание улавливаемых загрязнений в элементе при обслуживании фильтра. Байпасный клапан встроен в нижнюю торцевую крышку элемента. Элемент фильтра является полностью утилизируемым.

Безопасность прежде всего!

Каждый запасной фильтрующий элемент содержит уплотнения для сопряжения между корпусом фильтра, монтируемого на гидробак, и фильтроэлементом. Так как все уплотнения устанавливаются предварительно, то нет риска, что уплотнения не будут заменены (или поставлены неправильные уплотнения).

Решение РТ с "вкручиванием" в резервуар уменьшает расходы и занимаемое пространство

В фильтре РТ применяется фильтрация "изнутри наружу", обеспечивающая, что улавливаемые загрязнения остаются в элементе. Элемент РТ может встраиваться непосредственно в резервуар из пластика. Подразделение Parker Filtration может предоставить изготовителям пластиковых резервуаров подробные сведения о такой камере для поддержки этого инновационного решения.

Эта камера содержит встроенное сливное отверстие и опциональное соединение для реле давления.

Полное решение с вкручиванием фильтра позволяет обычно уменьшать расходы на первый монтаж более чем на 30%, оставляя поверхность резервуара плоской и обеспечивая поддержку более компактных решений, в частности, в мобильных применениях.

По сравнению с традиционным фильтром с монтажом на гидробак здесь может достигаться улучшенное уплотнение между резервуаром и фильтром, как правило, сокращающее участки возможной утечки на 50%.

Проконсультируйтесь у Parker Filtration по техническим решениям для резервуаров



Важная информация для применения герметичных воронок

Рекомендуемое отверстие в верхней пластине бака для РТ, поставляемого с герметичной воронкой:

PT2: 63,5 мм +/- 0,2 мм

PT4: 98,5 мм +/- 0,2 мм

Сведения о монтаже

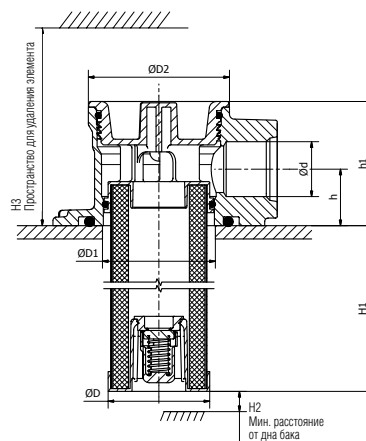
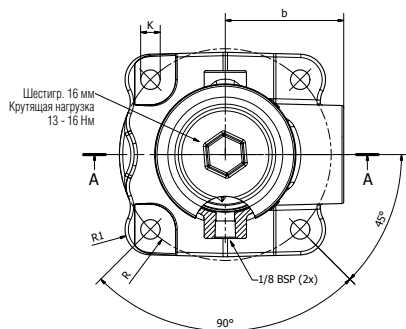
	Глубина установки в бак (мм)
PT2 длина 1	95
PT2 длина 2	185
PT2 длина 3	280
PT4 длина 1	98
PT4 длина 1	189
PT4 длина 1	310

Фильтры РТ с монтажом на гидробак

Макс. 400 л/мин - 10 бар

Технические характеристики (продолж.)

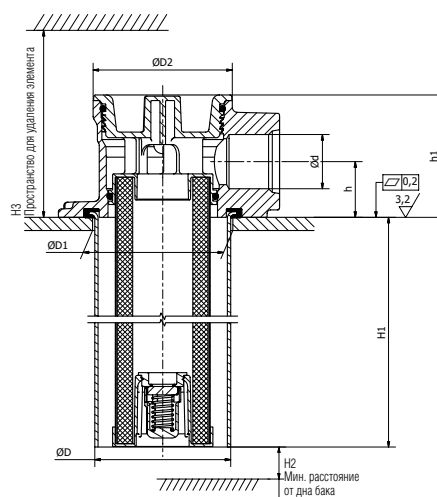
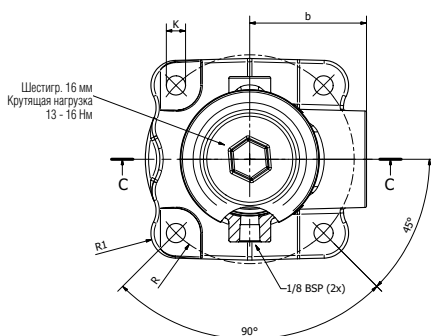
Сборка РТ2 без воронки



Ввинчиваемый фильтр РТ2

Тип	Опции соединения	H1	H2	H3	h	h1	ØD	ØD1	ØD2	b	R	R1	K
PT2-1	G3/4, G1	78	6,5	190	25,4	56	Ø46	Ø51	Ø64	53	48	12	4x8,8
PT2-2	G3/4, G1	181	6,5	293	25,4	56	Ø46	Ø51	Ø64	53	48	12	4x8,8
PT2-3	G3/4, G1	277	6,5	389	25,4	56	Ø46	Ø51	Ø64	53	48	12	4x8,8

Сборка РТ2 с воронкой

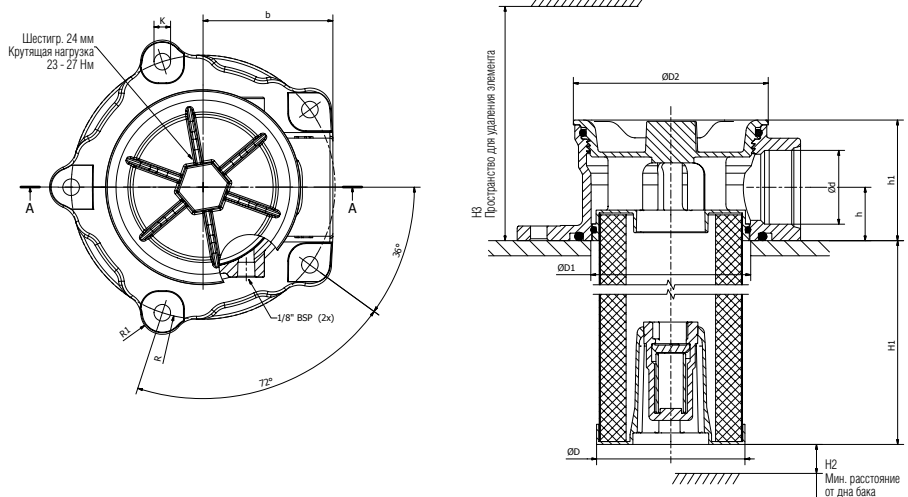


Ввинчиваемый фильтр РТ2

Тип	Опции соединения	H1	H2	H3	h	h1	ØD	ØD1 +/-0,5	ØD2	b	R	R1	K
PT2-1	G3/4, G1	78	6,5	190	25,4	56	Ø62	Ø64	Ø64	53	48	12	4x8,8
PT2-2	G3/4, G1	181	6,5	293	25,4	56	Ø62	Ø64	Ø64	53	48	12	4x8,8
PT2-3	G3/4, G1	277	6,5	389	25,4	56	Ø62	Ø64	Ø64	53	48	12	4x8,8

Технические характеристики (продолж.)

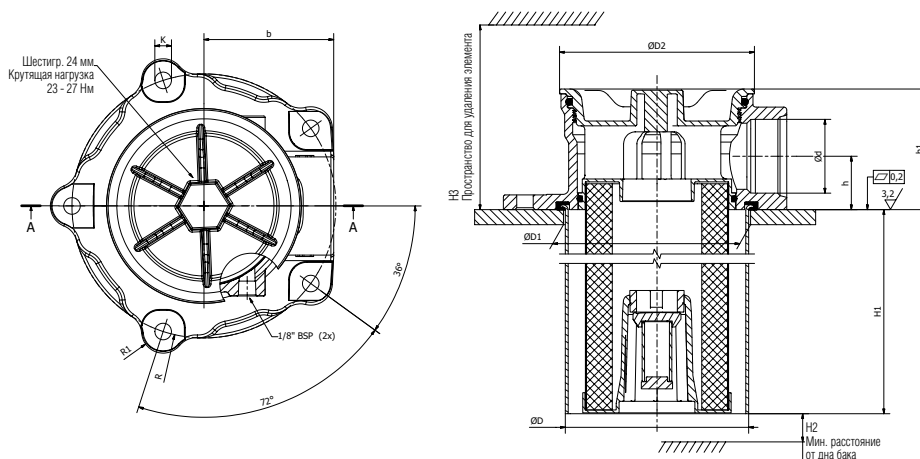
Сборка РТ4 без воронки



Ввинчиваемый фильтр РТ4

Тип	Опции соединения	H1	H2	H3	h	h1	ØD	ØD1	ØD2	b	R	R1	K
РТ4-1	G1, G1-1/4	94	10	222	28.2	64	Ø78,5	Ø85	Ø103	69	70	12	5xØ8,8
РТ4-2	G1, G1-1/4	185	10	313	28.2	64	Ø78,5	Ø85	Ø103	69	70	12	4xØ8,8
РТ4-3	G1, G1-1/4	306	10	434	28.2	64	Ø78,5	Ø85	Ø103	69	70	12	4xØ8,8

Сборка РТ4 с воронкой



Ввинчиваемый фильтр РТ4

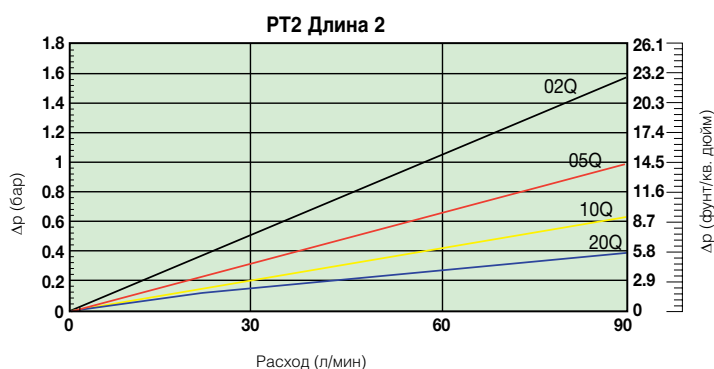
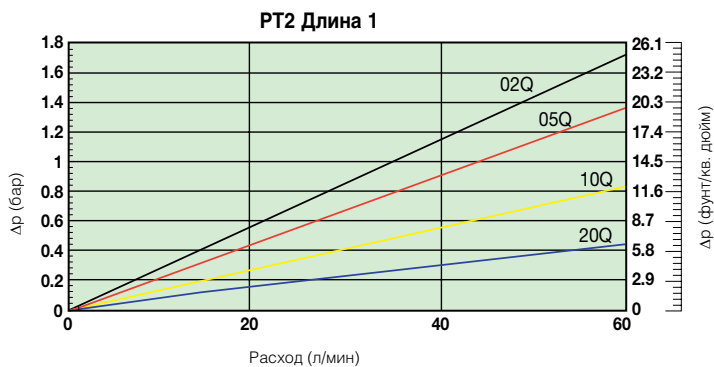
Тип	Опции соединения	H1	H2	H3	h	h1	ØD	ØD1 +/-0,5	ØD2	b	R	R1	K
РТ4-1	G1, G1-1/4	94	10	222	28.2	64	Ø97	Ø99	Ø103	69	70	12	5xØ8,8
РТ4-2	G1, G1-1/4	185	10	313	28.2	64	Ø97	Ø99	Ø103	69	70	12	5xØ8,8
РТ4-3	G1, G1-1/4	306	10	434	28.2	64	Ø97	Ø99	Ø103	69	70	12	5xØ8,8

Фильтры РТ с монтажом на гидробак

Макс. 400 л/мин - 10 бар

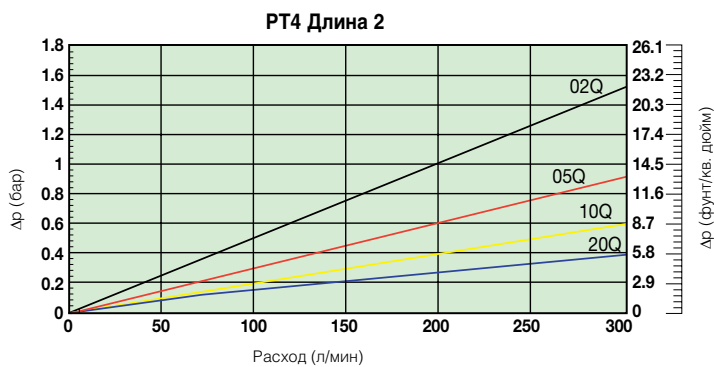
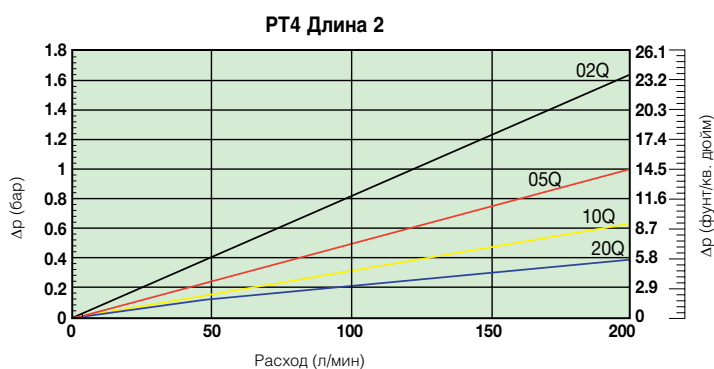
Графики падения давления (тип SR1)

Графики расходных характеристик - серия РТ2

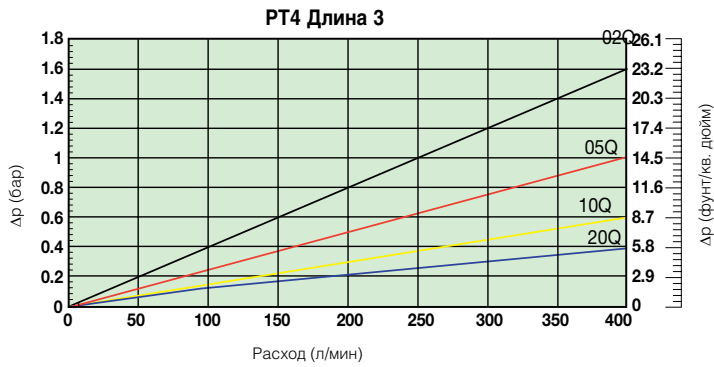


Все значения дельта-р основаны на параметрах жидкости с вязкостью 30 сСт и плотностью 0,87 кг/л.

Графики расходных характеристик - серия РТ4

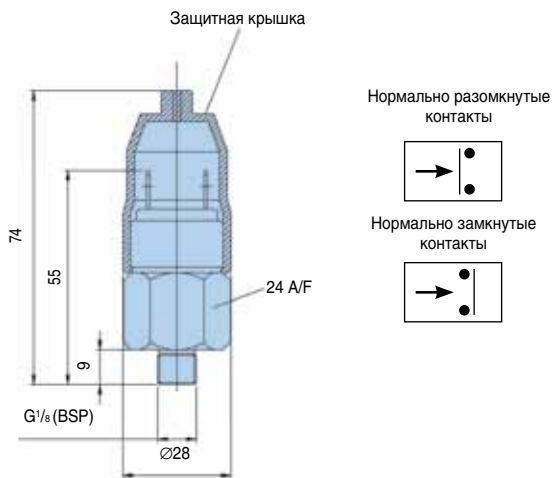


Графики расходных характеристик - серия РТ4



Сведения об индикаторе

Индикатор PS реле давления НР/НЗ



Технические характеристики	
Электр. параметры	42 В/2 А
Резьбовое соединение	G $\frac{1}{8}$
Электр. соединение	AMP клемма 6,3 x 0,8
Защита	IP65 (клемма IP00)
Тип реле	НР или НЗ
Код	FMUS2EBMG02L (НР реле)
	FMUS3EBMG02L (НЗ реле)

Информация для заказа

Конфигуратор изделия

Пример конфигуратора для фильтра РТ

Окно 1	Окно 2	Окно 3	Окно 4	Окно 5	Окно 6	Окно 7	Окно 8
РТ2	1	10Q	В	Р	G	G12	I

Окно 1

Корпус	Код
РТ2	РТ2
РТ4	РТ4

Выделение цветом (Обозначает наличие номера детали)

123	Позиция стандартная
123	Позиция является стандартной зеленой опцией
123	Позиция наполовину стандартная
123	Позиция не стандартная

Примечание: Стандартные позиции имеются на складе, наполовину стандартные позиции доступны через четыре недели

Окно 2

Длина элемента	Код
Длина 1	1
Длина 2	2
Длина 3 (только РТ4)	3

Окно 3

Фильтр. материал (Microglass III)	Код
2 микрона	02Q
5 микрон	05Q
10 микрон	10Q
20 микрон	20Q

Окно 4

Материал уплотнения	Код
Нитрил	В
Вайтон	У

Окно 5

Индикатор	Код
Заглушенное отверстие	Р
Реле давления 24 В, настройка 1,2 бар, НР	С2
Реле давления 24 В, настройка 1,2 бар, НЗ	С3

Окно 6

Байпасный клапан	Код
1,7 бар	G

Окно 7

Отверстия	Код
G ³ / ₄ (только РТ2)	G12
G1	G16
G1 ¹ / ₄ (только РТ4)	G20

Окно 8

Опции	Код
Диффузор не требуется	1
Герметичный диффузор	4

Запасные фильтрующие элементы

Фильтр. матр.	РТ2-1	РТ2-2	РТ4-1	РТ4-2	РТ4-3
20Q	936753Q	936757Q	936745Q	936749Q	936879Q
10Q	936752Q	936756Q	936744Q	936748Q	936878Q
05Q	936751Q	936755Q	936743Q	936747Q	936877Q
02Q	936750Q	936754Q	936742Q	936746Q	936876Q

Эффективность фильтрующего материала

Тонкость фильтрации						Код материала
Средний коэффициент фильтрации бета β (ISO 16889) / размер частиц мкм [с]						
$\beta(x)=2$	$\beta(x)=10$	$\beta(x)=75$	$\beta(x)=100$	$\beta(x)=200$	$\beta(x)=1000$	
% эффективности на основе приведенного выше коэффициента бета ($\beta(x)$)						
50.0%	90.0%	98.7%	99.0%	99.5%	99.9%	
Не применимо	Не применимо	Не применимо	Не применимо	Не применимо	4,5	02Q/02QL
Не применимо	Не применимо	4,5	5	6	7	05Q/05QL
Не применимо	6	8,5	9	10	12	10Q/10QL
6	11	17	18	20	22	20Q/20QL

Примечание 1: Номера деталей, выделенные жирным шрифтом и цветом, обеспечивают выбор "стандартного" изделия.

Примечание 2: При выборе номера детали, отображаемого иначе, следует узнать в Parker Filtration о ее наличии.



Серия Maxiflow

Навинчиваемые фильтры

Макс. 360 л/мин - 10 бар



Предназначены как для линий всасывания, так и для линий слива

Навинчиваемые фильтры со встроенным индикатором

Полнопоточные фильтры серии Maxiflow для функций всасывания и слива снабжены двумя встроенными индикаторами красного/зеленого цвета. Максимальное давление 10 бар. Максимальный расход 360 л/мин. Проверенный на практике фильтр для многих мобильных и промышленных применений от мусоровозов до промышленных силовых блоков



Контактная информация: Особенности изделия:

Parker Hannifin
Подразделение Hydraulic Filtration, Европа

Европейский производственно-информационный центр
Бесплатный тел.: 00800 27 27 5374 (из Австрии, Бельгии, Швейцарии, Чехии, Германии, Эстонии, Испании, Финляндии, Франции, Ирландии, Италии, Португалии, Швеции, Словакии, Великобритании)
filtrationinfo@parker.com

www.parkerhfde.com

- Полнопоточные фильтры Maxiflow для линий всасывания и слива.
- Выпускаются с самыми различными встроенными и дополнительно монтируемыми индикаторами.
- Максимальное давление 10 бар. Максимальный расход 360 л/мин.
- Фильтрующий материал высокого качества.



Серия Maxiflow

Навинчиваемые фильтры
Макс. 360 л/мин - 10 бар

Особенности и преимущества

Особенности	Технические преимущества	Экономическая выгода
Встроенный индикатор	Компактная и надежная прочная конструкция	Быстрое определение состояния элемента
Высококачественная краска для контейнеров	Долгосрочная защита от коррозии	Улучшенная защита фильтрующего материала
Навинчиваемые фильтры поставляются для фильтрации всасывающей и сливной линий	Гибкость предлагаемой продукции	Стандартизация компонентов
Фильтрующий материал высокого качества	Фильтрующий материал устойчив к усталостной нагрузке от очень частых изменений расхода	Увеличенный срок службы элемента

Типичные области применения

- Телескопические погрузчики
- Мусоровозы
- Подметально-уборочные машины
- Подпрессовывающие машины
- Промышленные силовые агрегаты
- Машины для скашивания травы
- Листогибочные прессы

Полнопоточные фильтры подразделения Parker Filtration серии Maxiflow для всасывающей или сливной линии.

Фильтры Maxiflow типа MxA8 и MxA9 снабжены двумя встроенными в головную часть индикаторами красного/зеленого цвета. Устанавливаемые стандартно, они обеспечивают максимальную наглядность индикации и раннее предупреждение о состоянии фильтра.

Maxiflow типа MxA7 снабжен одним встроенным индикатором.



Технические характеристики

Максимальное рабочее давление:
Материал головной части фильтра:
Материал стакана фильтра:
Материал уплотнения:
Диапазон рабочих температур:
Байпас:

Рабочие жидкости:
Фильтрующий материал:

Предпочтительная серия МХА

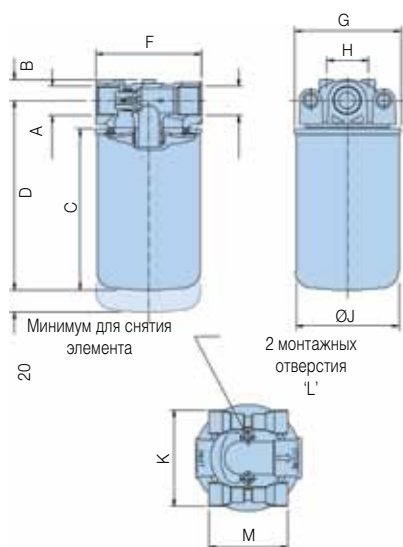
10 бар
 Алюминий LM24
 Сталь
 Нитрил
 от -30°C до +90°C
 Сливная линия 1,05 бар
 Всасывающая линия 0,17 бар
 Нет опции байпаса
 Минеральные масла
 Microglass III
 Материал целлюлоза

Серия PS

10 бар
 Алюминиевый сплав
 Сталь
 Буна (нитрил)
 от -30°C до +110°C
 Сливная линия 1,5 бар
 Всасывающая линия 0,10 бар
 Нет опции перепуска
 Минеральные масла
 Материал Microglass III
 Материал целлюлоза

Сведения о монтаже

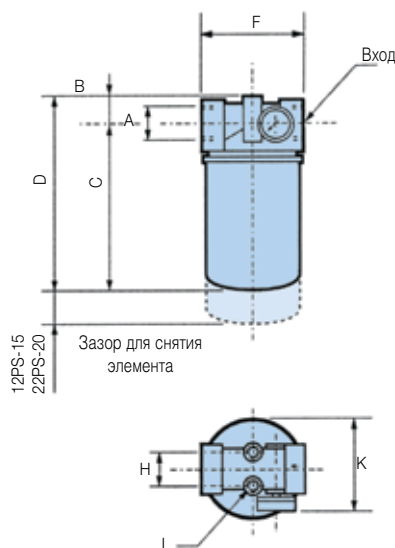
МХА.8/МХА.9***



Выбор фильтра

Для правильного выбора фильтра используйте соответствующие графики падения давления. Подробные сведения и пример правильного выбора фильтра см. на следующей странице.

12PS/22PS



МХА.7***



Тип	A	B	C	D	F	G	H	J	K	L	M
МХА.8	G ^{3/4}	19 (0.75)	147 (5.79)	173 (6.81)	95 (3.74)	97 (3.82)	38 (1.49)	94 (3.7)	88 (3.46)	M8 x 1.25 x 16 полная глубина	72 (2.83)
12PS		22 (0.86)	165 (6.49)	187 (7.36)	95 (3.74)	Не применимо	38 (1.49)	93 (3.66)	107 (4.21)		Не применимо
МХА.9	G1 ^{1/4}	30 (1.18)	179 (7.04)	213 (8.38)	133 (5.24)	129 (5.08)	50 (1.97)	127 (5.0)	130 (5.12)		M10 x 1.5
22PS		28 (1.10)	208 (8.19)	236 (9.29)	133 (5.23)	Не применимо	50 (1.97)	130 (5.12)	Не применимо	Не применимо	
МХА.7	G1 ^{1/2}	430 (16.93)	179 (7.05)	214 (8.42)	140 (5.51)	Не применимо	65 (2.56)	127 (5.0)	Не применимо		Не применимо

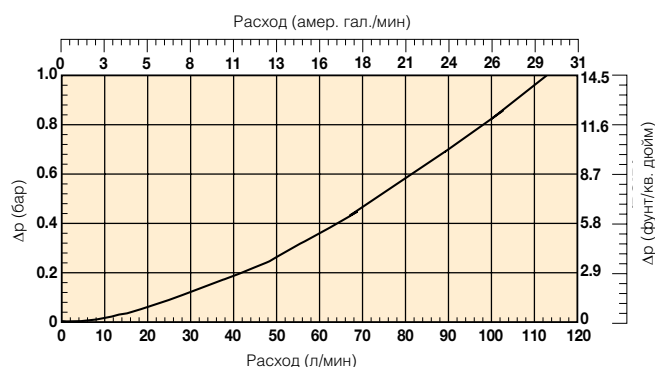
Серия Maxiflow

Графики падения давления

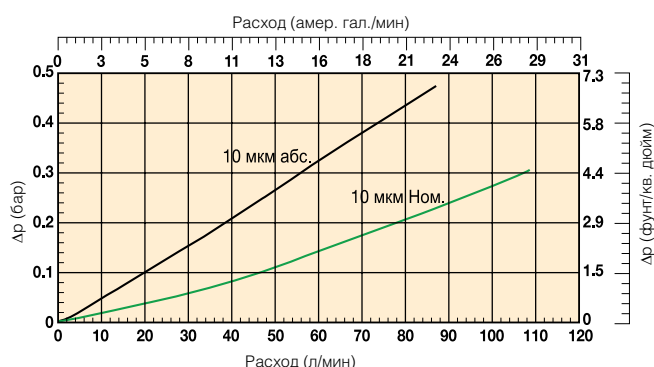
Рекомендуемый уровень начального падения давления для фильтров низкого давления равен макс. 0,5 бар. Если вязкость рабочей среды отличается от 30 сСт, то падение давления на фильтре может быть рассчитано следующим образом: $\Delta p = (\Delta p_{30} \times \text{вязкость среды}) / 30 \text{ сСт}$.

Maxiflow (серия МХА.8***) и серия 12PS

Корпус фильтра

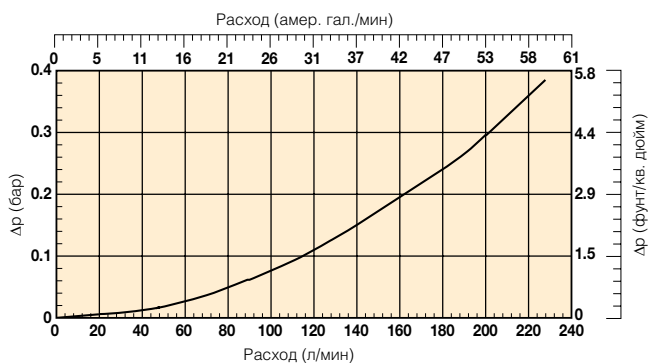


Фильтрующий элемент

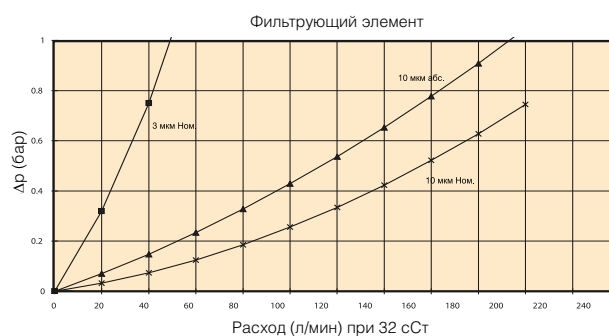


Maxiflow (серия МХА.9***) и серия 22PS

Корпус фильтра

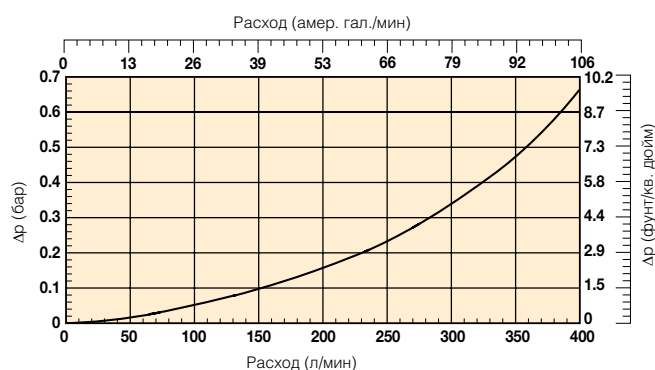


Фильтрующий элемент

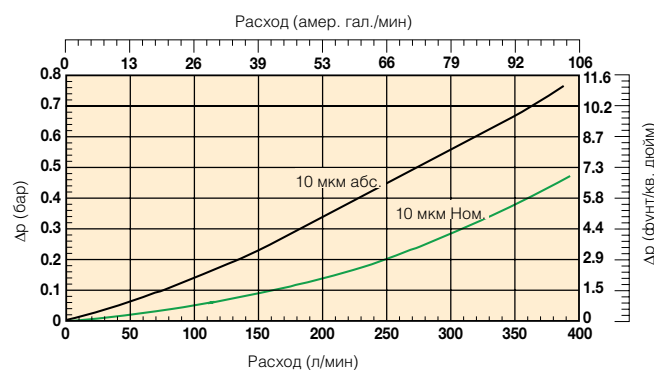


Maxiflow (серия МХА.7***)

Корпус фильтра



Фильтрующий элемент



Примечание: Все приведенные выше параметры рассчитаны для 30 сСт при плотности 0,856.

Информация для заказа

Тип	Номер детали	Описание	МАОР (бар)	Расход (л/мин)	Фильтр-элемент	Отверстия	Сменный элемент
-----	--------------	----------	------------	----------------	----------------	-----------	-----------------

Сливные фильтры MXA.8*** и 12PS

MXA	MXA8551424	Сборка с байпасом и двумя визуальными индикаторами	10	70	10 микр. абс.	G ³ / ₄	MXR8550
PS	12PS10BTV1R2B	Сборка с байпасом и визуальными циферблатными индикаторами					
MXA	MXA8511424	Сборка с байпасом и двумя визуальными индикаторами	10	70	10 микрон ном.	G ³ / ₄	MX1518410 (x4*)
PS	12PS10CTV1R2B	Сборка с байпасом и визуальными циферблатными индикаторами					
	12PS10CTE2R2B	Сборка с байпасом и электрическим индикатором давления					
	12PS10CTPR2B	Сборка с байпасом, без индикатора					

Фильтры всасывающей линии MXA.8*** и 12PS

MXA	MXA8511223	Сборка с байпасом и двумя визуальными индикаторами	10	20	10 микрон ном.	G ³ / ₄	MX1518410 (x4*)
PS	12PS10CTV1S4B	Сборка с байпасом и визуальным циферблатным индикатором					
MXA	MXA8510223	Сборка без байпаса, с двумя визуальными индикаторами	10	20	10 микрон ном.	G ³ / ₄	MX1518410 (x4*)
PS	12PS10CTV1SX4B	Сборка без байпаса, с визуальным циферблатным индикатором					

Сливные фильтры MXA.9*** и 22PS

MXA	MXA9561424	Сборка с байпасом и двумя визуальными индикаторами	10	30	3 микрон абс.	G1 ¹ / ₄	MXR9560
------------	-------------------	--	----	----	---------------	--------------------------------	----------------

Абсолютная эффективность фильтрации 3 микрона для циркуляционной и байпасной систем очистки

3-микронные элементы Maxiflow идеальны для циркуляционной и байпасной систем очистки. Их можно указывать для сливных фильтров серий 9*** и 7***

MXA	MXA9551424	Сборка с байпасом и двумя визуальными индикаторами	10	180	10 микрон абс.	G1 ¹ / ₄	MXR9550
PS	22PS10BTV1R2D	Сборка с байпасом и визуальными циферблатными индикаторами					
PS	22PS10BTE2R2D	Сборка с байпасом и электрическим индикатором давления					
PS	22PS10BTPR2D	Сборка с байпасом, без индикатора					
MXA	MXA9511424	Сборка с байпасом и двумя визуальными индикаторами	10	180	10 микрон ном.	G1 ¹ / ₄	MX1591410 (x4*)
PS	22PS10CTV1R2D	Сборка с байпасом и визуальным циферблатным индикатором					
PS	22PS10CTE2R2D	Сборка с байпасом и электрическим индикатором давления					
PS	22PS10CTPR2D	Сборка с байпасом, без индикатора					

Фильтры всасывающей линии MXA.9*** и 22PS

MXA	MXA9511223	Сборка с байпасом и двумя визуальными индикаторами	10	48	10 микрон ном.	G1 ¹ / ₄	MX1591410 (x4*)
PS	22PS10CTV2S4D	Сборка с байпасом и визуальным циферблатным индикатором					
MXA	MXA9511023	Сборка без байпаса, с визуальными индикаторами	10	48	10 микрон ном.	G1 ¹ / ₄	MX1591410 (x4*)
PS	22PS10CTPSX4D	Сборка без байпаса, без индикатора					

Сливные фильтры MXA.7***

MXA	MXA7551424	Сборка с байпасом и визуальным индикатором	10	300	10 микр. абс.	G1 ¹ / ₂	MXR9550
MXA	MXA7511424	Сборка с байпасом и визуальным индикатором	10	350	10 микр. ном.	G1 ¹ / ₂	MX1591410 (x4*)

Фильтры всасывающей линии MXA.7***

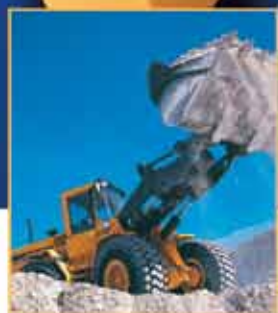
MXA	MXA7551223	Сборка с байпасом и визуальным индикатором	10	80	10 микр. абс.	G1 ¹ / ₂	MXR9550
	MXA7551023	Сборка без байпаса, с визуальным индикатором					
MXA	MXA7511223	Сборка с байпасом и визуальным индикатором	10	80	10 микр. ном.	G1 ¹ / ₂	MX1591410 (x4*)
	MXA7511023	Сборка без байпаса, с визуальным индикатором					

Серия Maxiflow 7*** может быть указана с дополнительными визуальными и электрическими индикаторами. За подробными сведениями обращайтесь в Parker Filtration

Примечание: Элементы, отмеченные (x4*) поставляются только комплектом из 4 штук



The PAR FIT™ Fit



ЕСТЬ ТОЛЬКО ОДНО РЕШЕНИЕ

Когда возникает потребность в сменных элементах для гидравлических фильтров, то есть только одно решение: серия взаимозаменяемых элементов ParFit.

При наличии более 50 000 стандартных вариантов массового выпуска обязательно существует элемент ParFit, подходящий к большинству типоразмеров и моделей фирменных фильтров на мобильных, строительных, сельскохозяйственных и промышленных установках.

Каждый фильтрующий элемент ParFit изготавливается в Европе по самым высоким стандартам и обеспечивается нашей, не имеющей конкурентов, технической поддержкой и гарантией возврата денег.

Это означает, что Вы можете снизить складские запасы, уменьшить расходы и быть уверенными в превосходных рабочих характеристиках при продолжительном и безаварийном сроке службы.

Фильтры ParFit поставляются через систему ParkerStores и авторизованных дистрибьюторов по всей Великобритании. Для поиска ближайшего склада ParkerStore отправьте электронное сообщение по адресу filtrationinfo@parker.com или найдите необходимый Вам элемент ParFit с помощью нашего селектора элементов на сайте www.parkerhfd.com.

Серия ATZ

Фильтры всасывающей линии

Макс. 300 л/мин



Когда критически важна абсолютная защита

Компактная и прочная конструкция фильтра из литого алюминия

Фильтры серии ATZ, монтируемые ниже уровня масла в баке, обеспечивают максимальную защиту насоса гидравлической системы. Выполняется предварительная фильтрация посредством магнитной колонки. Максимальный расход 300 л/мин. Подходит для интенсивной работы в промышленных системах и рекомендуется для резервуаров с высокой степенью проникновения загрязнения.



Контактная информация: Особенности изделия:

Parker Hannifin
Подразделение Hydraulic Filtration, Европа

Европейский производственно-информационный центр
Бесплатный тел.: 00800 27 27 5374 (из Австрии, Бельгии, Швейцарии, Чехии, Германии, Эстонии, Испании, Финляндии, Франции, Ирландии, Италии, Португалии, Швеции, Словакии, Великобритании)
filtrationinfo@parker.com

www.parkerhfde.com

- Погружные всасывающие фильтры ATZ располагаются ниже уровня масла в баке.
- Выполняется предварительная фильтрация посредством магнитной колонки.
- Максимальный расход 360 л/мин.
- Фильтр с направлением потока из внутренней части фильтроэлемента наружу останавливает утечку загрязненного масла назад в систему.

Серия ATZ

Фильтры всасывающей линии

Особенности и преимущества

Особенности	Технические преимущества:	Экономическая выгода
Конструкция из литого алюминия	Компактная и надежная прочная конструкция	Пригоден для промышленного применения с очень интенсивными нагрузками
Встроенный запорный клапан	Фильтрующий элемент можно заменять, когда корпус фильтра погружен ниже уровня масла в баке	Улучшенная защита насосов со сложной конструкцией
Предварительная фильтрация магнитом	Удаляет частицы железа даже в условиях выполнения байпаса	Повышенные уровни чистоты рабочей жидкости Увеличенный срок службы элемента
Фильтрация изнутри наружу	Все улавливаемые загрязнения остаются внутри элемента	Отсутствие повторного загрязнения системы при замене элементов
Широкий ассортимент приборов измерения вакуума	Постоянное отслеживание состояния фильтра	Способствует своевременному обслуживанию Улучшенная защита насоса, когда прибор измерения давления соединен с управляющей системой привода насоса

Типичные области применения

- Машина для распутывания шерсти
- Гидравлическая лебедка
- Силовые агрегаты с насосами сложной конструкции
- Бурильные агрегаты

Погружные фильтры всасывающей линии серии ATZ подразделения Parker Filtration.

Фильтры ATZ, монтируемые ниже уровня масла в баке, обеспечивают максимальную защиту насоса гидравлической системы. При снятии элемента автоматически закрывается запорный клапан, исключая любую возможность утечки масла. Выполняется предварительная фильтрация посредством магнитной колонки. Благодаря принципу фильтрации "изнутри наружу" загрязненное масло не проникает обратно в систему. Фильтры ATZ способны работать с номинальным расходом до 300 л/мин.



Технические характеристики

Рабочее давление:

Вакуум.

Сборка:

Фильтр всасывающей линии, монтируемый горизонтально на боковой стороне бака.

Соединения:

Резьба G1¹/₂ (ISO 228) или фланцы 2" по SAE-300PSI.

Корпус фильтра:

Алюминий.

Материал уплотнения:

Нитрил, неопрен, фторэластомер.

Диапазон рабочих температур:

Материал уплотнения нитрил:

от -40° до +100°С.

Материал уплотнения фторэластомер:

от -20° до +130°С.

Байпасный клапан:

Заблокированный.

Тонкость фильтрации:

Определяется испытанием методом рециркуляции по ISO 16889.

Характеристики усталостной прочности:

Фильтрующий материал поддерживается таким способом, чтобы достигался оптимальный усталостный ресурс.

Фильтрующий материал:

Microglass III. 10-микронная целлюлоза и 40-микронная сетка из нержавеющей стали.

Устойчивость элемента к разрушению:

10 бар (ISO 2941)

Опции индикатора давления:

0,15 бар или 0,30 бар (ваккуметр).

125-250 В пер. тока (Li-0, 5A, Lr-2, 0A) (электрическое вакуумное реле).

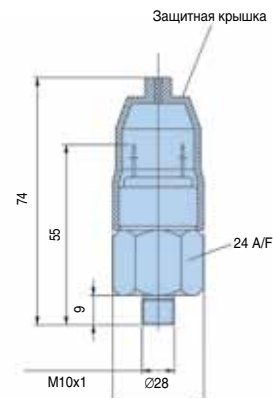
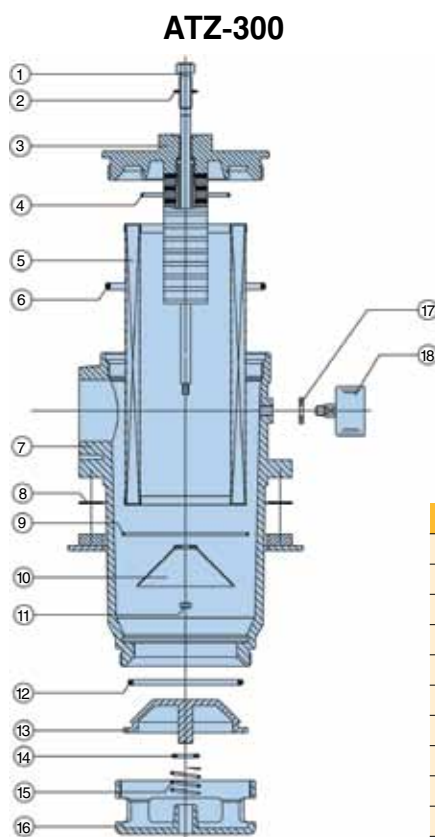
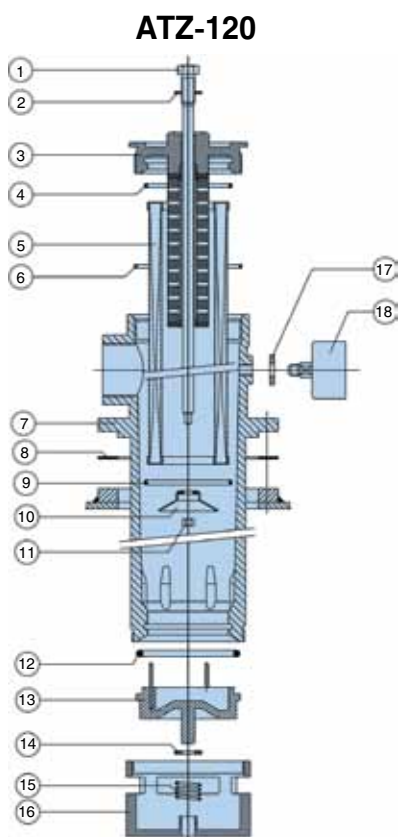
12-28 В пост. тока (Li-1, 0A, Lr-3, 0A) (электрическое вакуумное реле).

Особенности:

Уникальный запорный клапан, позволяющий заменять элемент ниже уровня масла.

Фильтроэлемент:

Элемент со стальными торцевыми крышками.



ATZ-120 и ATZ-300

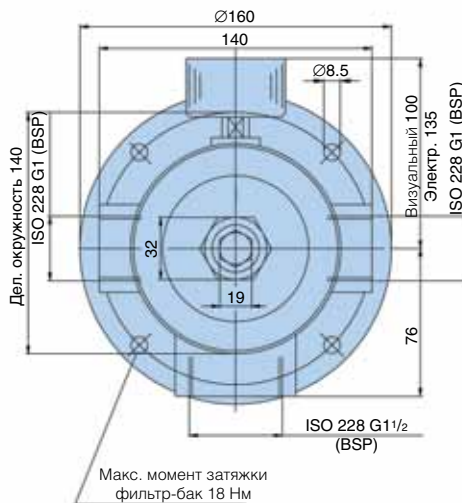
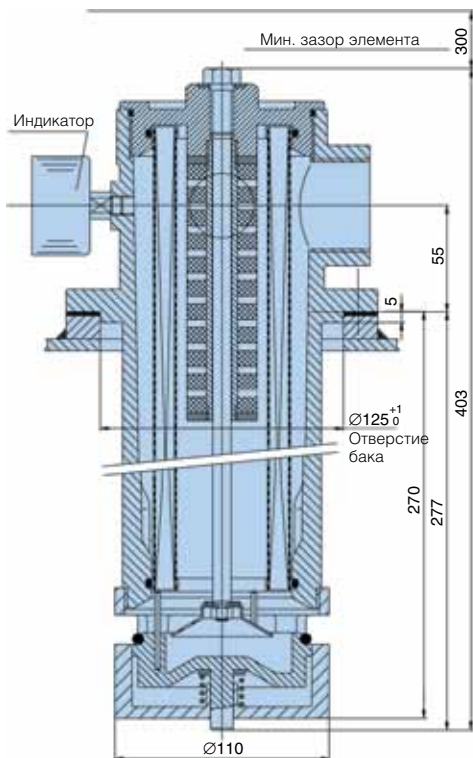
Поз.	К-во	Описание	Поз.	К-во	Описание
1	1	Болт	10	1	Опора клапана
2	1	Уплотнит. кольцо	11	1	Гайка
3	1	Вставка	12	1	Уплотнит. кольцо
4	1	Уплотнит. кольцо	13	1	Клапан
5	1	Элемент	14	1	Кольцо
6	1	Уплотнит. кольцо	15	1	Пружина
7	1	Корпус фильтра	16	1	Корпус клапана
8	1	Прокладка	17	1	Сварное уплотн.
9	1	Уплотнит. кольцо	18	1	Индикатор

Серия ATZ

Фильтры всасывающей линии

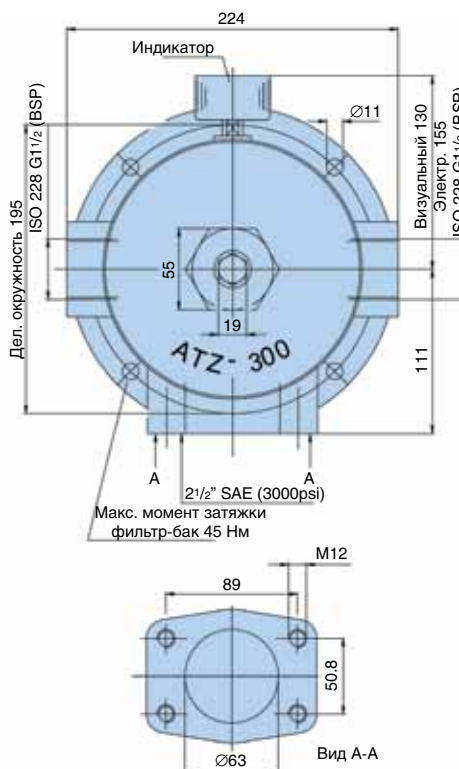
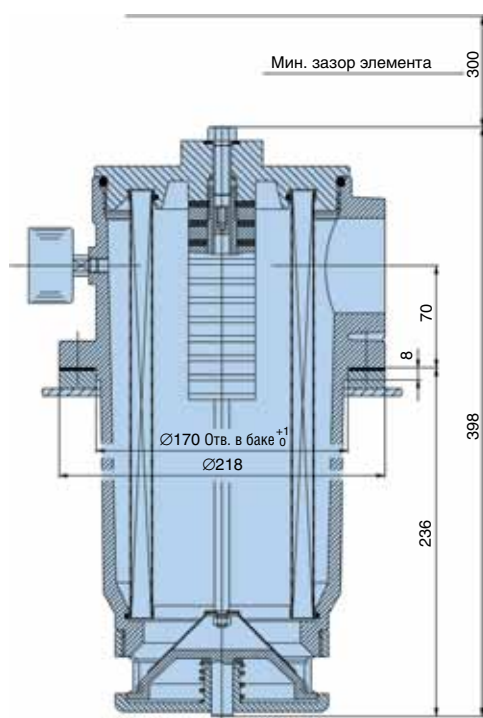
Технические характеристики (продолж.)

ATZ-120



Фильтры всасывания Parker типа ATZ предназначены для работы в погруженном состоянии. Фильтры содержат уникальный запорный клапан, автоматически закрывающийся при извлечении вставки фильтра из корпуса и обеспечивающий замену элемента под уровнем масла. Конструкция базируется на проверенной в эксплуатации Системе Фильтрации Parker.

ATZ-300



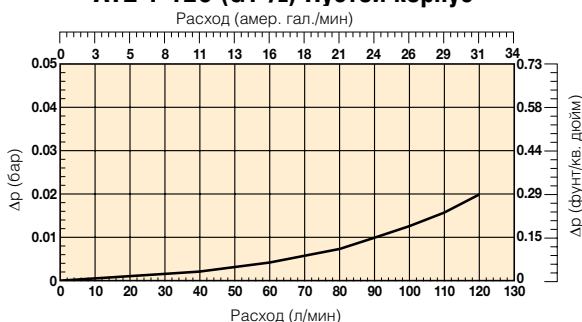
Графики падения давления

Рекомендуемый уровень начального падения давления для фильтров всасывания равен 0,03 бар.

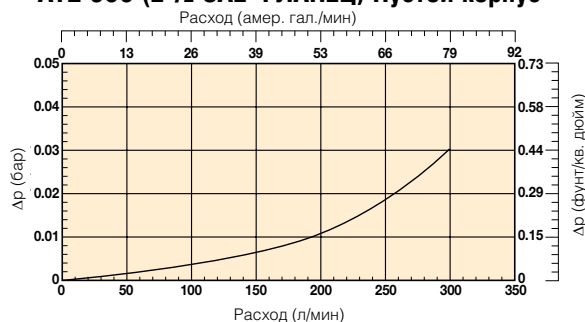
Если вязкость рабочей среды отличается от 32 сСт, то падение давления на фильтре может быть рассчитано следующим образом: $\Delta p = (\Delta p_{32} \times \text{вязкость среды}) / 32 \text{ сСт}$.

Падение давления на корпусе фильтра и элементе приведено для вязкости рабочей жидкости 32 сСт и плотности 0,87.

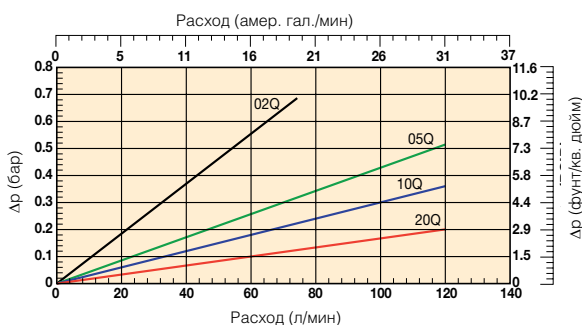
ATZ 1-120 (G1^{1/2}) Пустой корпус



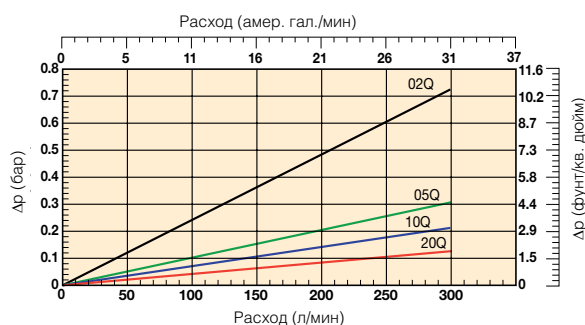
ATZ 300 (2^{1/2} SAE ФЛАНЕЦ) Пустой корпус



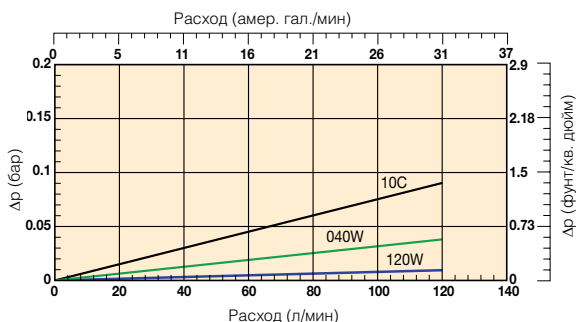
ATZ120 длина фильтрующего элемента 1



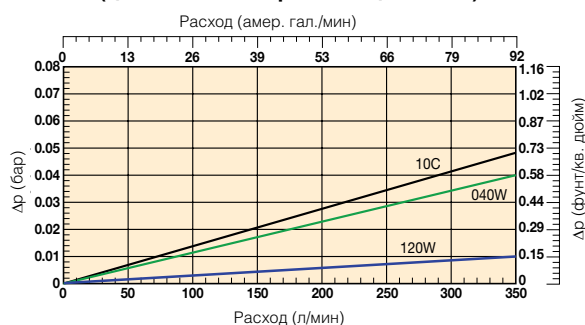
ATZ300 длина фильтрующего элемента 2



ATZ120 длина фильтрующего элемента 1 (целлюлоза и нержавеющая сталь)



ATZ300 длина фильтрующего элемента 2 (целлюлоза и нержавеющая сталь)



Серия ATZ

Фильтры всасывающей линии

Информация для заказа

Таблица стандартных изделий

Номер детали	Вместо	Расход (л/мин)	Модель номер	Длина элемента	Тонкость фильтрации материала (мкм)	Уплотнения	Индикатор	Настройки байпаса	Отверстия	Включены опции	Сменные элементы	Вместо
ATZ110CBPXG241	ATZ120-G1 1/2 FXX1-R-10 B M	120	ATZ120	Длина 1	10 НОМ.	Нитрил	Заглушено	Заблокированный	G1 1/2"	Нет	937958	FXX1-R-10
ATZ110QBPXG241	ATZ120-G1 1/2 FXW1-R-10 B M	120	ATZ120	Длина 1	10 АБС.	Нитрил	Заглушено	Заблокированный	G1 1/2"	Нет	937964Q	FXW1-R-10
ATZ210CBPXR481	ATZ300-S2 1/2-C FXX3-10 B M	300	ATZ300	Длина 2	10 НОМ.	Нитрил	Заглушено	Заблокированный	2 1/2" SAE-3000 PSI	Нет	937959	FXX3-10
ATZ210QBPXR481	ATZ300-S2 1/2-C FXW3-10 B M	300	ATZ300	Длина 2	10 АБС.	Нитрил	Заглушено	Заблокированный	2 1/2" SAE-3000 PSI	Нет	937965Q	FXW3-10

Примечание: Для узлов фильтра, заказываемых ниже по конфигурактору изделия, требуется увеличенное время для выполнения заказа. По возможности, просим Вас делать выбор из приведенной выше таблицы.

Конфигуратор изделия

Пример конфигуратора для фильтра ATZ

Окно 1	Окно 2	Окно 3	Окно 4	Окно 5	Окно 6	Окно 7	Окно 8
ATZ	2	10C	B	U2	X	R48	1

Окно 1	Окно 2	Окно 3																	
Код	Тип фильтра	Тонкость фильтрации																	
ATZ	<table border="1"> <tr> <th>Корпус</th> <th>Код</th> </tr> <tr> <td>ATZ 1-120</td> <td>1</td> </tr> <tr> <td>ATZ 2-300</td> <td>2</td> </tr> </table>	Корпус	Код	ATZ 1-120	1	ATZ 2-300	2	<table border="1"> <tr> <th>Материал элемента</th> <th>Стекловолокно</th> <th>Целлюлоза</th> <th>Проволочн. сетка</th> </tr> <tr> <td rowspan="2">Одноразовый элемент</td> <td>Microglass III (для одноразовых элементов)</td> <td>Ном. значение</td> <td>Абс. значение</td> </tr> <tr> <td></td> <td>10C</td> <td>02Q 05Q 10Q 20Q 040W</td> </tr> </table>	Материал элемента	Стекловолокно	Целлюлоза	Проволочн. сетка	Одноразовый элемент	Microglass III (для одноразовых элементов)	Ном. значение	Абс. значение		10C	02Q 05Q 10Q 20Q 040W
Корпус	Код																		
ATZ 1-120	1																		
ATZ 2-300	2																		
Материал элемента	Стекловолокно	Целлюлоза	Проволочн. сетка																
Одноразовый элемент	Microglass III (для одноразовых элементов)	Ном. значение	Абс. значение																
		10C	02Q 05Q 10Q 20Q 040W																

Окно 4								
Тип уплотнения								
<table border="1"> <tr> <th>Материал уплотнения</th> <th>Код</th> </tr> <tr> <td>Нитрил</td> <td>B</td> </tr> <tr> <td>Фторэластомер</td> <td>V</td> </tr> <tr> <td>Неопрен</td> <td>N</td> </tr> </table>	Материал уплотнения	Код	Нитрил	B	Фторэластомер	V	Неопрен	N
Материал уплотнения	Код							
Нитрил	B							
Фторэластомер	V							
Неопрен	N							

Окно 5																				
Индикатор																				
<table border="1"> <tr> <th>Вакуумметр, настройка -0,15 бар, M10x1</th> <th>Код</th> </tr> <tr> <td>Вакуумметр, настройка -0,3 бар, M10x1</td> <td>U1</td> </tr> <tr> <td>Вакуумное реле 42 В, настройка -0,15 бар, НР/НЗ, M10x1</td> <td>U2</td> </tr> <tr> <td>Вакуумное реле 42 В, настройка -0,30 бар, НР/НЗ, M10x1</td> <td>V1</td> </tr> <tr> <td>Вакуумное реле 250 В перем. тока, настройка -0,15 бар, НР/НЗ, M10x1</td> <td>V2</td> </tr> <tr> <td>Вакуумное реле 250 В перем. тока, настройка -0,30 бар, НР/НЗ, M10x1</td> <td>V3</td> </tr> <tr> <td>Вакуумное реле 250 В перем. тока, настройка -0,30 бар, НР/НЗ, M10x1</td> <td>V4</td> </tr> <tr> <td>Нет индикатора, отверстия для индикатора не обработаны.</td> <td>N</td> </tr> <tr> <td>Нет индикатора, отверстие для индикатора заглушено.</td> <td>P</td> </tr> <tr> <td>Другие настройки для индикаторов / манометров по запросу</td> <td>по запросу</td> </tr> </table>	Вакуумметр, настройка -0,15 бар, M10x1	Код	Вакуумметр, настройка -0,3 бар, M10x1	U1	Вакуумное реле 42 В, настройка -0,15 бар, НР/НЗ, M10x1	U2	Вакуумное реле 42 В, настройка -0,30 бар, НР/НЗ, M10x1	V1	Вакуумное реле 250 В перем. тока, настройка -0,15 бар, НР/НЗ, M10x1	V2	Вакуумное реле 250 В перем. тока, настройка -0,30 бар, НР/НЗ, M10x1	V3	Вакуумное реле 250 В перем. тока, настройка -0,30 бар, НР/НЗ, M10x1	V4	Нет индикатора, отверстия для индикатора не обработаны.	N	Нет индикатора, отверстие для индикатора заглушено.	P	Другие настройки для индикаторов / манометров по запросу	по запросу
Вакуумметр, настройка -0,15 бар, M10x1	Код																			
Вакуумметр, настройка -0,3 бар, M10x1	U1																			
Вакуумное реле 42 В, настройка -0,15 бар, НР/НЗ, M10x1	U2																			
Вакуумное реле 42 В, настройка -0,30 бар, НР/НЗ, M10x1	V1																			
Вакуумное реле 250 В перем. тока, настройка -0,15 бар, НР/НЗ, M10x1	V2																			
Вакуумное реле 250 В перем. тока, настройка -0,30 бар, НР/НЗ, M10x1	V3																			
Вакуумное реле 250 В перем. тока, настройка -0,30 бар, НР/НЗ, M10x1	V4																			
Нет индикатора, отверстия для индикатора не обработаны.	N																			
Нет индикатора, отверстие для индикатора заглушено.	P																			
Другие настройки для индикаторов / манометров по запросу	по запросу																			

Окно 6				
Байпасный клапан				
<table border="1"> <tr> <th>Байпасный клапан</th> <th>Код</th> </tr> <tr> <td>Заблокированный байпас</td> <td>X</td> </tr> </table>	Байпасный клапан	Код	Заблокированный байпас	X
Байпасный клапан	Код			
Заблокированный байпас	X			

Окно 7						
Соединение фильтра						
<table border="1"> <tr> <th>Отверстия</th> <th>Код</th> </tr> <tr> <td>G1 1/2" + 2 x G1" (только для ATZ 1-120)</td> <td>G24</td> </tr> <tr> <td>2 1/2" SAE-3000 PSI + 2 x G1 1/2" (только для ATZ 2-300)</td> <td>R48</td> </tr> </table>	Отверстия	Код	G1 1/2" + 2 x G1" (только для ATZ 1-120)	G24	2 1/2" SAE-3000 PSI + 2 x G1 1/2" (только для ATZ 2-300)	R48
Отверстия	Код					
G1 1/2" + 2 x G1" (только для ATZ 1-120)	G24					
2 1/2" SAE-3000 PSI + 2 x G1 1/2" (только для ATZ 2-300)	R48					

Окно 8																				
Опции																				
<table border="1"> <tr> <th>Опции для ATZ 1-120</th> <th>Код</th> </tr> <tr> <td>1 x G1 1/2" + 1 x G1" заглушены</td> <td>1</td> </tr> <tr> <td>Не заглушено</td> <td>Q</td> </tr> <tr> <td>1 x G1" правое заглушенное</td> <td>R</td> </tr> <tr> <td>2 x G1" левое и правое заглушенные</td> <td>P</td> </tr> <tr> <td>Специальный</td> <td>по запросу</td> </tr> <tr> <th>Опции для ATZ 2-300</th> <th>Код</th> </tr> <tr> <td>2 1/2 SAE с глухим контрфланцем</td> <td>1</td> </tr> <tr> <td>Нет контрфланца</td> <td>Q</td> </tr> <tr> <td>Специальный</td> <td>по запросу</td> </tr> </table>	Опции для ATZ 1-120	Код	1 x G1 1/2" + 1 x G1" заглушены	1	Не заглушено	Q	1 x G1" правое заглушенное	R	2 x G1" левое и правое заглушенные	P	Специальный	по запросу	Опции для ATZ 2-300	Код	2 1/2 SAE с глухим контрфланцем	1	Нет контрфланца	Q	Специальный	по запросу
Опции для ATZ 1-120	Код																			
1 x G1 1/2" + 1 x G1" заглушены	1																			
Не заглушено	Q																			
1 x G1" правое заглушенное	R																			
2 x G1" левое и правое заглушенные	P																			
Специальный	по запросу																			
Опции для ATZ 2-300	Код																			
2 1/2 SAE с глухим контрфланцем	1																			
Нет контрфланца	Q																			
Специальный	по запросу																			

Выделение цветом (Обозначает наличие номера детали)

123	Позиция стандартная
123	Позиция является стандартной зеленой опцией
123	Позиция наполовину стандартная
123	Позиция не стандартная

Примечание: Стандартные позиции имеются на складе, наполовину стандартные позиции доступны через четыре недели

Тонкость фильтрации						Код материала
Средний коэффициент фильтрации бета β (ISO 16889) / размер частиц мкм [с]						
β(x)=2	β(x)=10	β(x)=75	β(x)=100	β(x)=200	β(x)=1000	
% эффективности на основе приведенного выше коэффициента бета (βx)						
50.0%	90.0%	98.7%	99.0%	99.5%	99.9%	02Q
Не применимо	Не применимо	Не применимо	Не применимо	Не применимо	4.5	05Q
Не применимо	Не применимо	4.5	5	6	7	10Q
Не применимо	6	8.5	9	10	12	20Q
6	11	17	18	20	22	

Таблица запасных элементов						
ATZ 1-120	FXX1-R-10	FXW1-R-2	FXW1-R-5	FXW1-R-10	FXW1-R-20	SF1-R-40
Номер детали запасного элемента	937958	937960Q	937962Q	937964Q	937966Q	937967
ATZ 2-300	FXX3-10	FXW3-2	FXW3-5	FXW3-10	FXW3-20	SF3-40
Номер детали запасного элемента	937959	937961Q	937963Q	937965Q	937966Q	937968

Комплекты уплотнений серии ATZ	
Номер детали	Описание
2049010001	КОМПЛЕКТ НИТРИЛОВЫХ УПЛОТНЕНИЙ ATZ1
2049010060	КОМПЛЕКТ ФТОРЭЛАСТОМЕРНЫХ УПЛОТНЕНИЙ ATZ1
2049010002	КОМПЛЕКТ ФТОРЭЛАСТОМЕРНЫХ УПЛОТНЕНИЙ ATZ2



Визуальный индикатор	
Уставка	-0,3 бар
Резьбовое соединение	M10x1
Код	FMUU2VBMM10L

Электрическое реле	
Настройка	-0,3 бар
Резьбовое соединение	M10x1
Тип реле	НР или НЗ
Электр. соединение	AMP клемма 6,3x0,8
Защита	IP54 (клемма IP00)
Характеристики	125-250 В пер.тока (Li 0,5A, Lr 2,0A макс.)
	12-28 В пост.тока (Li 1,0A, Lr 3,0A макс.)
Код	FMUV2VBMM10L

Примечание 1: Номера деталей, выделенные жирным шрифтом и цветом обеспечивают выбор "стандартного" изделия.

Примечание 2: При выборе номера детали, отображаемого иначе, следует узнать о ее наличии в Parker Filtration.

Серия 12AS

Навинчиваемый фильтр
без сердечника
Макс. 75 л/мин - 35 бар



Экологичная
альтернатива для
навинчиваемого
фильтра

**Легкий неметаллический
элемент, допускающий его
сжигание**

Фильтр серии 12S имеет **запатентованный**, повторно используемый элемент Ecoglass III без сердечника в съемном стакане для быстрого снятия и утилизации использованного элемента. Максимальное давление 35 бар; элемент Ecoglass обеспечивает малое воздействие на окружающую среду при утилизации.



Контактная информация: Особенности изделия:

Parker Hannifin
**Подразделение Hydraulic Filtration,
Европа**

**Европейский производственно-
информационный центр**
Бесплатный тел.: 00800 27 27
5374 (из Австрии, Бельгии,
Швейцарии, Чехии, Германии,
Эстонии, Испании, Финляндии,
Франции, Ирландии, Италии,
Португалии, Швеции, Словакии,
Великобритании)
filtrationinfo@parker.com

www.parkerhfde.com

- 12S снабжен **запатентованным**, повторно используемым элементом Ecoglass III без сердечника.
- Конструкция со съемным стаканом для быстрого снятия элемента.
- Максимальное давление 35 бар.
- Экологичное решение для фильтрации в гидравлических системах.
- Полный набор опций доступен с июля 2010 года.

Навинчиваемые фильтры без сердечника

Серия 12AS



Умная альтернатива навинчиваемым "банкам"!

Особенности:

Инженеры компании Parker разработали инновационную альтернативу навинчиваемой "банке" столетней давности. Новая конструкция обеспечивает все преимущества высокоэффективной и долговечной фильтрации благодаря элементу Ecoglass III без воздействия на окружающую среду.

Новые экологичные гидравлические фильтры 12AS имеют корпус многоцелевого применения и **запатентованный** фильтрующий элемент, изготовленный главным образом из нейлона и стекловолокна. Сердечник элемента постоянно закреплен в стакане фильтра. Замена элемента сокращает расходы, не требует горячего слива, легко сжигается в мусоросжигателе и может утилизироваться на большинстве свалок.

Фильтр для давления 35 бар работает при расходе до 220 л/мин с элементами Ecoglass III высокого класса в стандартной поставке. **Запатентованная** конструкция элемента не допускает эксплуатацию фильтра, если в нем не установлен соответствующий элемент.

Области применения:

Мобильные сельскохозяйственные машины
Мобильное строительное оборудование
Погрузчики материалов
Пневмоподъемники
Линии управления
Нагнетательные насосы гидростатических приводов
Промышленные силовые агрегаты
Станки

Особенность	Техническое преимущество	Экономическая выгода
<ul style="list-style-type: none"> Рабочее давление 35 бар 	<ul style="list-style-type: none"> Устойчивость к броскам давления, обеспечивается универсальность применения 	<ul style="list-style-type: none"> Более широкая область применения по сравнению с навинчиваемыми "банками" низкого класса
<ul style="list-style-type: none"> Запатентованный элемент 	<ul style="list-style-type: none"> Обеспечивается плотное сопряжение "головная часть-корпус". Обязательный для работы компонент Гарантируется использование фирменного элемента. 	<ul style="list-style-type: none"> Обеспечивается оптимальная герметичная работа. Удовлетворяет требованиям системы по чистоте.
<ul style="list-style-type: none"> Элементы Ecoglass без сердечника 	<ul style="list-style-type: none"> Легкие, немаetalлические. Легкое обслуживание и утилизация. 	<ul style="list-style-type: none"> Снижают расходы на утилизацию Допускается сжигание Малое воздействие на окружающую среду на свалках отходов.
<ul style="list-style-type: none"> Навинчиваемый узел фильтра с повторно используемым стаканом 	<ul style="list-style-type: none"> Улучшенная экономичная конструкция 	<ul style="list-style-type: none"> Легкость обслуживания

Технические характеристики

Номинальное давление:

Максимально допустимое рабочее давление (МАОР):
35 бар (500 фунтов/кв. дюйм)

Усталостная прочность:

для 27,6 бар (400 фунтов/кв. дюйм)

1 000 000 циклов: 27,6 бар

Расчетный запас прочности: 2.5:1

Рабочая температура:

Буна: -40°C – 107°C

Устойчивость элемента к разрушению:

10,3 бар (150 фунтов/кв. дюйм, дифф. давление)

Индикаторы состояния элемента:

Манометр: 0-4,15 бар, цветное кодирование

(Только для использования в системах низкого давления.)

Реле давления: нормально разомкнутое,

1,45 ± 2 бар, 5 А при 24 В пост. тока

(Только для использования в системах низкого давления.)

Материалы:

Головная часть: литой под давлением алюминий

Байпасный клапан: нейлон со стальной пружиной

Фильтроэлемент: стекловолокно и полиэстер
с нейлоновыми торцевыми крышками

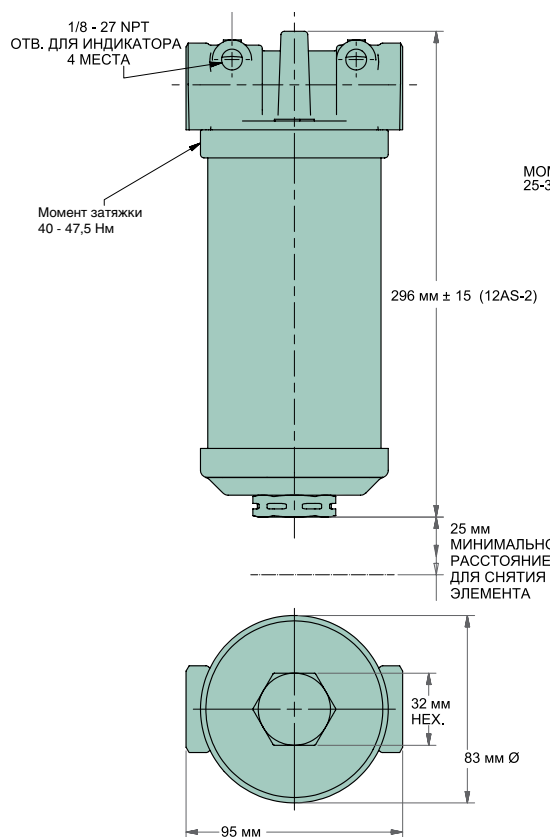
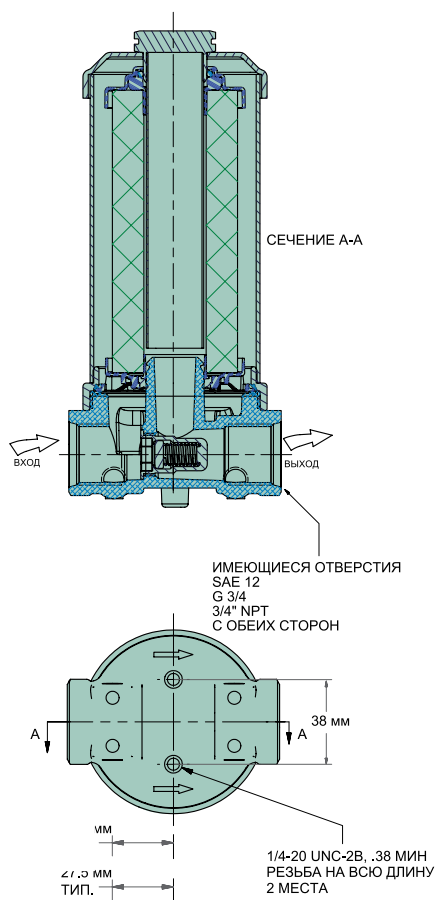
Корпус: сталь

Постоянный сердечник: сталь

Масса (приблизительно):

12AS-2..... 1,4 кг (3 фунта)

12AS-2

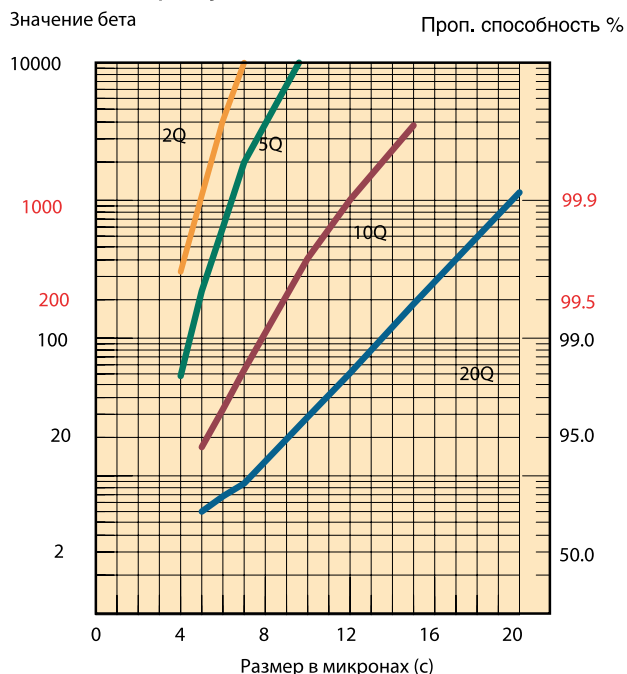


Навинчиваемые фильтры без сердечника

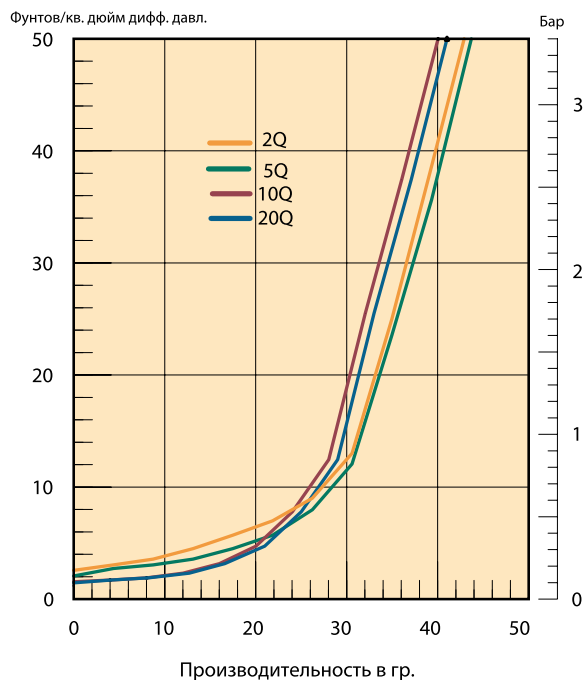
Серия 12AS

Рабочие характеристики 12AS-2

Пропускная способность

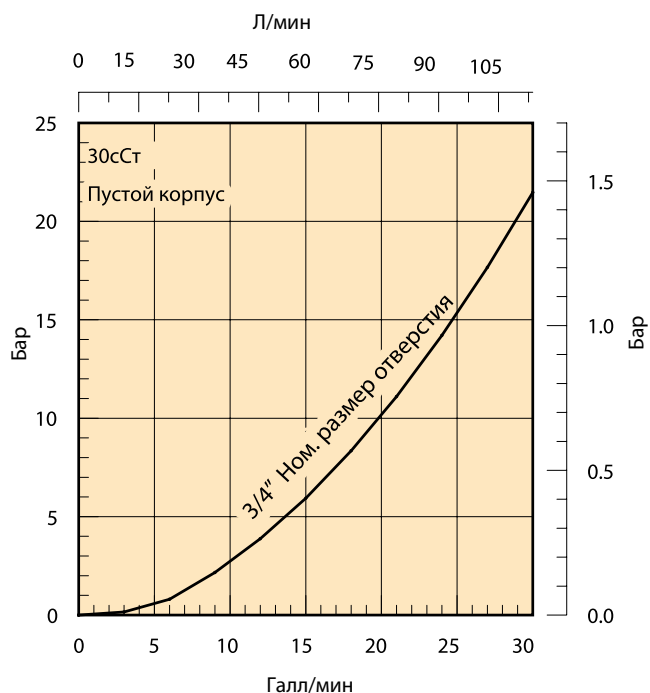
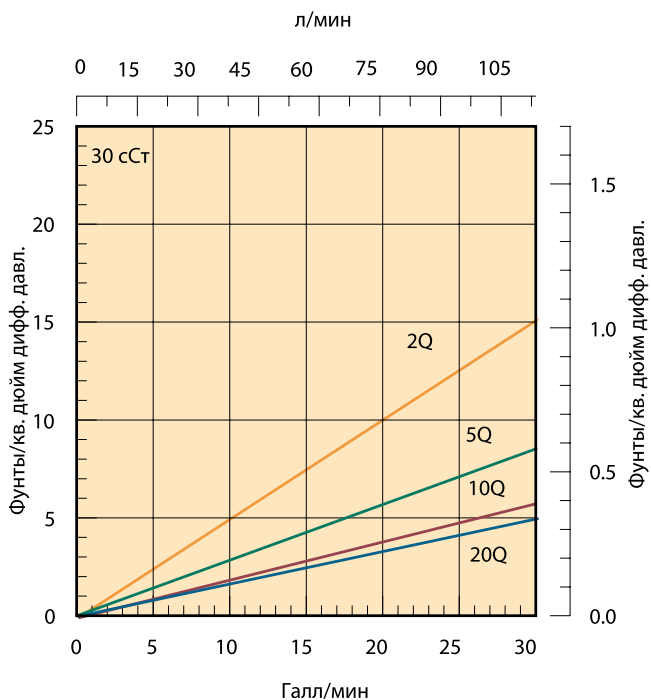


Производительность



Типичные результаты, полученные из испытаний методом рециркуляции по стандарту испытаний ISO 16889 при 15 гал/мин до 50 фунтов/кв. дюйм дифф. давл. на выходе - 10 мг/л BUGL См. в Приложении соотношение со стандартом испытаний ISO 4572.

Зависимость расхода и потери давления



Навинчиваемые фильтры без сердечника

Серия 12AS

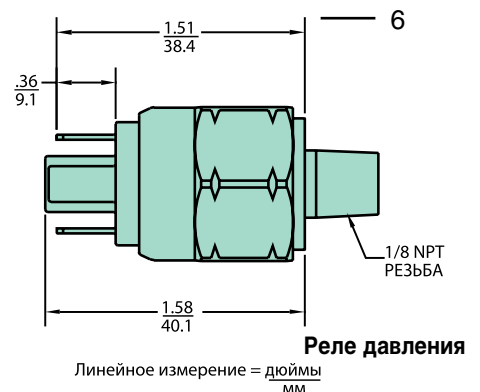
Инструкция по обслуживанию 12AS

Обслуживание фильтра

Фильтрующий элемент следует менять по показанию циферблатного индикатора фильтра или через интервалы, определенные изготовителем комплексного оборудования.

Процедура замены элемента

- Выключите систему и спустите давление в линии фильтра.
- Отсоедините стакан, вращая его против часовой стрелки.
- Снимите грязный элемент с головной части фильтра и утилизируйте его.
- Смажьте уплотнения элемента на чистом элементе и установите на фиксатор элемента головной части фильтра.
- Установите повторно используемый стакан на элемент и головную часть фильтра. Затяните до указанного момента.



Список деталей

№ поз.		12AS
1	Головная часть	
	SAE-12	937600
	3/4" NPT	937612
	G3/4" BSPP	940898
	SAE-20	Не применимо
	1 1/4" NPT	Не применимо
2	Байпас	
	Узел для 1,72 бар	928979
	Узел для 3,4 бар	928981
	G1 1/4" BSPP	Не применимо
3	Элемент	
	Единичный	
	02QE	Не применимо
	05QE	Не применимо
	10QE	Не применимо
	20QE	Не применимо
	Двойной	
	02QE	940765Q
	05QE	940764Q
	10QE	940763Q
20QE	940762Q	
4	Стакан	
	Единичный	Не применимо
	Двойной	937599
5	Индикатор	
	Байпас 3,4 бар	936628
	Байпас 1,72 бар	936912
6	Реле давления	
	Байпас 3,4 бар	934617
	Байпас 1,72 бар	926923

Навинчиваемые фильтры без сердечника

Серия 12AS

Процедура заказа

Выберите необходимый символ (на правильной позиции) для создания кода модели.

Пример:

ОКНО 1	ОКНО 2	ОКНО 3	ОКНО 4	ОКНО 5	ОКНО 6	ОКНО 7	ОКНО 8
12AS	2	10QE	B	P	G	S12	1

ОКНО 1: Базовый узел	
Символ	Описание
12AS	Навинчиваемый, без сердечника, 75 л/мин номинальный

ОКНО 6: Байпас	
Символ	Описание
G	1,7 бар (25 фунтов/кв. дюйм, дифф. давление)
K	3,5 бар (50 фунтов/кв. дюйм, дифф. давление)

ОКНО 2: Длина	
Символ	Описание
2	Двойной

ОКНО 7: Отверстия	
Символ	Описание
S12	SAE-12 готовая резьба*
N12	3/4" NPT готовая резьба
G12	G3/4" BSPP (ISO 220) готовая резьба

ОКНО 3: Фильтрующий материал	
Символ	Описание
02QE	Ecoglass III, 2мкм
05QE	Ecoglass III, 5мкм
10QE	Ecoglass III, 10мкм
20QE	Ecoglass III, 20мкм

*Отверстия, рекомендуемые для изделий с быстрой доставкой.

ОКНО 4: Уплотнения	
Символ	Описание
B	Нитрил (NBR)
O	дополнительных опциях уплотнений проконсультируйтесь с Заводом.

Символ	Описание
1	Нет опций

ОКНО 5: Индикатор	
Символ	Описание
P	Отверстия для индикатора (4) заглушенные

Сменные элементы (Ecoglass)

Материал	Модель фильтра - Нитриловые 12AS-2уплотнения50AS-1	
	02QE	940765Q
05QE	940764Q	940617Q
10QE	940763Q	940618Q
20QE	940762Q	940619Q

Принадлежности

Номер детали	Описание
936912	Манометр, 2" 0-4,7 бар (байпас 1,7 бар)
936628	Манометр, 0-6,9 бар (байпас 3,5 бар)
926923	Реле давления, 1,3 ± 0,1 бар 5 А при 24 В пост. тока (байпас 1,7 бар)
934617	Реле давления, 3 ± 0,2 бар (байпас 3,5 бар)

Принадлежности для использования только в системах низкого давления.

Серия 15/40/80CN

Фильтры среднего давления

Макс. 600 л/мин - 70 бар



Рабочие характеристики высокого класса для систем среднего давления

Экономичное решение с "многоцелевым" фильтром

В серии CN используются головная часть и навинчиваемый стакан из литого алюминия, и ее можно заказать с фильтрующим материалом Microglass III или Ecoglass III. Максимальное давление 70 бар. Максимальный расход 600 л/мин. Превосходные рабочие характеристики проверенного в глобальном масштабе надежного фильтра среднего давления.



Контактная информация: Особенности изделия:

Parker Hannifin
Подразделение Hydraulic Filtration, Европа

Европейский производственно-информационный центр
Бесплатный тел.: 00800 27 27 5374 (из Австрии, Бельгии, Швейцарии, Чехии, Германии, Эстонии, Испании, Финляндии, Франции, Ирландии, Италии, Португалии, Швеции, Словакии, Великобритании)
filtrationinfo@parker.com

www.parkerhfde.com

- В фильтре CN используются головная часть и стакан из литого алюминия.
- Превосходные характеристики усталостной прочности при воздействии давления.
- Максимальное давление 70 бар. Максимальный расход 600 л/мин.
- Экономичное решение с "многоцелевым" фильтром.

Серия 15/40/80CN

Фильтры среднего давления

Особенности и преимущества

Особенности	Технические преимущества	Экономическая выгода
Усталостная прочность 56 бар (в восемь раз больше чем у навинчиваемого)	Возможность обеспечить надежное обслуживание в тяжелых циклических условиях работы	Снижение времени простоев из-за преждевременных отказов фильтров
	Могут использоваться в системах, для которых единственным вариантом могли бы быть фильтры высокого давления	Снижение расходов, лучшая адаптация к применению
Диаметральное (боковое) уплотнение между головной частью и корпусом	Проверенная надежность в системах с циклической работой	Нет простоев, нет утечек
Пылезащитное уплотнение	Снижена критичность момента затяжки корпуса	Работа в условиях "реально существующего" обслуж.
40CN-2 соответствует автомобильному станд. HF3	Предотвращает загрязн. от отложений, обр. на резьбе стакана/головной части	Более удобное обслуживание, исключено заедание резьбы
15CN соответствует автомобильному станд. HF2	Признание в автомобильной промышленности	Соответствие спецификациям без необходимости дополнительных испытаний и/или сертификации
Головная часть из литого алюминия	Компактный, легкий и надежный	Малый вес, меньшие габариты и более аккуратный внешний вид
Усиленные сменные элементы Microglass III	Многослойная конструкция обеспечивает высокую пропускную способность и эффективность	Непревзойденные рабочие характеристики
	Проволочная опора снижает собирание в складки, поддерживает постоянно характеристики	Надежная работа в течение всего срока службы элемента
Полное раскрытие технических характеристик	Вся связанная с изделием информация предоставляется в удобном для сравнения формате	Снижение времени простоев, максимальное увеличение срока службы элемента
		Нет скрытых недостатков
Поставляются визуальные, электрические и электронные индикаторы	Проверка состояния элемента с первого взгляда	Легкий выбор необходимой фильтрации
		Оптимиз. срок службы элемента, предотвращается байпас
Сменные элементы Ecoglass III без сердечника	Правильный вариант для конкретного применения	Соответствие электрическим соединениям системы
	Элемент не содержит металла	Экологичная утилизация в мусоросжигателе
	Общий вес снижен на 50%	Снижение расходов на замену элементов
	Легкость прессования использованных элементов	Снижение расходов на утилизацию
	Поставляются комплекты для переоборудования: новый стакан с постоянным сердечником	Модернизация на конструкцию без сердечника в уже установленных корпусах

Типичные области применения

- Масло для смазки компрессора
- Рециркуляционные контуры фильтрации
- Станки (Автомобильный стандарт)
- Нагнетательные насосы гидростатических приводов
- Мобильное оборудование
- Линии управления для серворегулирования
- Оборудование для бурения нефтеносных участков
- Литье под давлением

Фильтры среднего давления серии 15/40/80CN подразделения Parker Filtration.

Этот неполный перечень применений фильтров серии CN компании Parker объединяет общий фактор: потребность в экономичном фильтре среднего давления с отличными характеристиками и устойчивости к усталости. До появления в продаже фильтра CN в областях применения, подобных перечисленным выше, приходилось ограничиваться параметрами навинчиваемых "банок" или использовать более дорогостоящие фильтры высокого давления.

Серия CN заполняет этот пробел и теперь выпускается с экологичными элементами Ecoglass III.



Технические характеристики

Номинальное давление:

Максимально допустимое рабочее давление: 70 бар
Расчетное давление усталостного ресурса: 56 бар

Соединения:

Имеются несколько вариантов отверстий с резьбой, отверстия с фланцами предусмотрены для 80CN.

Тип соединения	Модель	15CN	40CN	80CN
BSPF(G)	1", 3/4"	1 1/4", 1 1/2"	1 1/2", 2"	
SAE	12, 16	16, 24	24, 32	
ISO 6149	M27	M33	M42, M48	
Метрическая 3000-M			2"	

Корпус фильтра:

Материал головной части: алюминий.
Материал стакана: алюминий с твердым анодированным покрытием.

Материал уплотнения:

Нитрил или фторэластомер.

Диапазон рабочих температур:

Материал уплотнения нитрил: от -40°C до +100°C
Материал уплотнения фторэластомер: от -20°C до +120°C.

Настройки байпасного клапана и индикатора:

В следующей таблице приведены настройки байпасного клапана и соответствующего индикатора.

Байпас	Индикатор
1,7 бар	1,2 бар
3,5 бар	2,5 бар

Фильтроэлемент:

Тонкость фильтрации:

Определяется испытанием методом рециркуляции по ISO 16889.

Характеристики усталостной прочности:

Фильтрующий материал поддерживается таким способом, чтобы

достигался оптимальный усталостный ресурс (ISO 3724).

Microglass III (поставляется по запросу)

Поддерживается с помощью металлической проволочной сетки с оксидным покрытием, композитного армированного материала торцевых крышек и металлического внутреннего сердечника. Устойчивость элемента к разрушению 20 бар (ISO 2941).

Ecoglass III

Поддерживается пластиковой сеткой, армированным композитным материалом торцевых крышек.

Нет металлических частей. Устойчивость элемента к разрушению 10 бар (ISO 2941).

Фильтрующий элемент может использоваться только со стаканом, включая Eco-переходник.

Примечание: Ecoglass III обеспечивает качество по ISO 14001.

Par-Gel:

Элемент для удаления воды с поглощающим ламинированным полимером, обеспечивающий удаление свободной воды из рабочих жидкостей на минеральной основе и синтетических жидкостей, поставляется для 40CN и 80CN.

Опции индикатора:

- визуальный M3.
 - электрический T1.
 - электронный F1(PNP).
 - электронный F2(NPN).
- Подробные сведения об индикаторах см. в разделе 6 каталога.

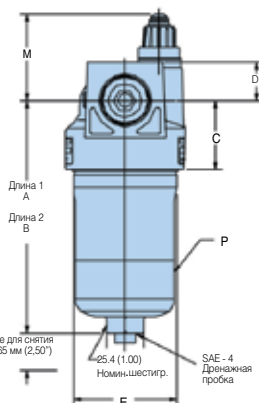
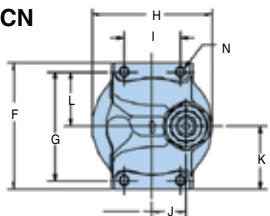
Масса (кг):

Модель	Длина 1	Длина 2
15CN	1.1	1.6
40CN	2.0	2.5
80CN	5.6	6.9

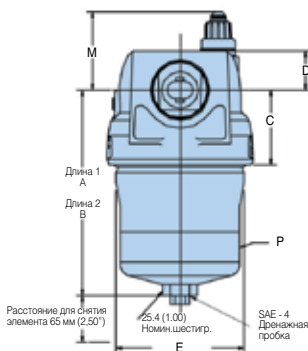
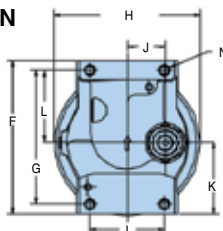
Совместимость с рабочими жидкостями:

Пригоден для использования с минеральными и растительными маслами и некоторыми видами синтетического масла. По другим рабочим жидкостям проконсультируйтесь в Parker Filtration.

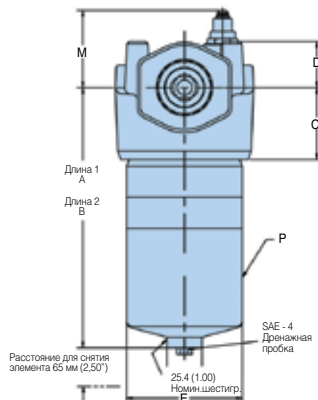
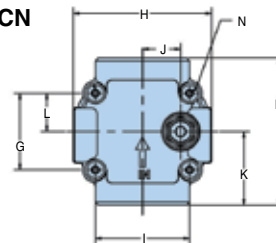
15CN



40CN



80CN



Размеры в мм (дюймах)

Модель	A	B	C	D	E	F	G	H	I	J	K	L	M*	N	P
15CN	156.6(6.17)	250.7(9.87)	46.5(1.83)	25.4(1.09)	71.1(2.80)	85.9(3.38)	73.2(2.88)	82.6(3.25)	38.1(1.50)	22.9(0.90)	42.9(1.69)	36.6(1.44)	53	4xM6-1,0x7.9 глубина	20-27 Нм
40CN	8(6.73)2	262.4(10.33)	62.0(2.44)	32.6(1.28)	107.2(4.22)	127.0(5.00)	111.0(4.37)	121.9(4.80)	62.0(2.44)	31.8(1.25)	58.8(2.32)	60.2(2.37)	53	4xM8-1,25x13 глубина	57-68 Нм
80CN	06	401.6(15.81)	77.7(3.06)	49.5(1.95)	124.8(4.91)	158.7(6.25)	82.6(3.25)	151.4(5.96)	101.6(4.00)	41.1(1.62)	79.4(3.12)	41.3(1.63)	69	4xM8-1,25x16 глубина	80-95 Нм

Примечание: добавить 45 мм для индикаторов Т и F

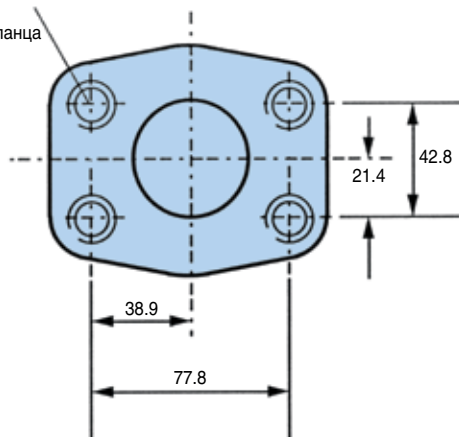


Серия 15/40/80CN

Фильтры среднего давления

Вид опорной поверхности фланца 80CN (SAE 2" 3000-M)

Монтажные отверстия поверхности фланца M12-1,75 x 22 глубина



Графики падения давления

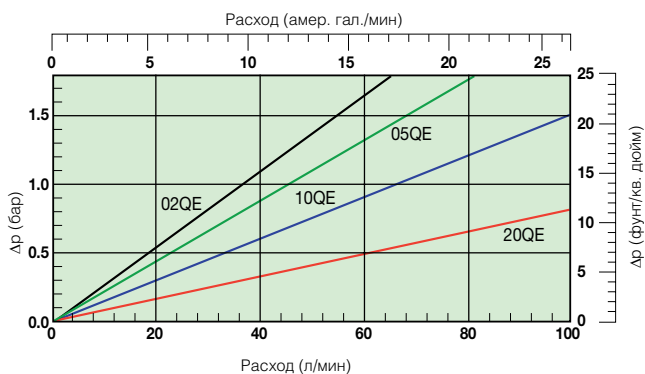
С байпасом 1,7 бар рекомендуемое начальное падение давления составляет макс. 0,5 бар.

С байпасом 3,5 бар рекомендуемое начальное падение давления составляет макс. 1,0 бар.

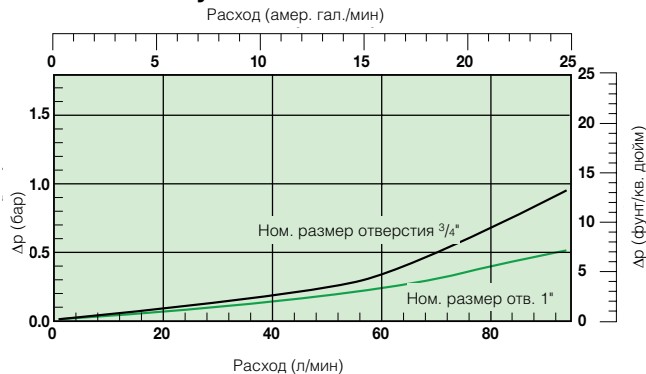
Если вязкость рабочей среды отличается от 30 сСт, то падение давления на фильтре может быть рассчитано следующим образом:

Общее $\Delta p = \Delta p_{\text{Корпуса}} + (\Delta p_{\text{Элемента}} \times \text{рабочую вязкость}/30)$.

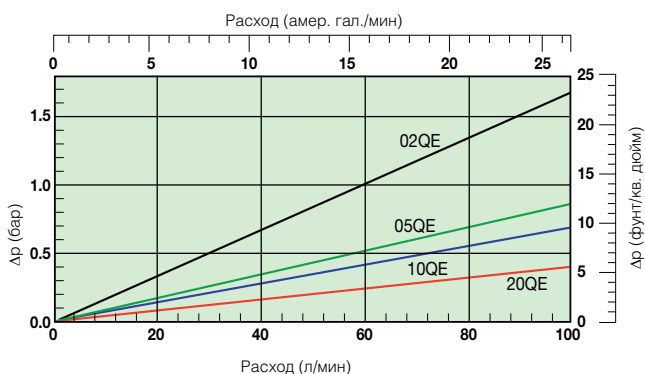
Элементы 15CN-1



Пустой корпус 15CN

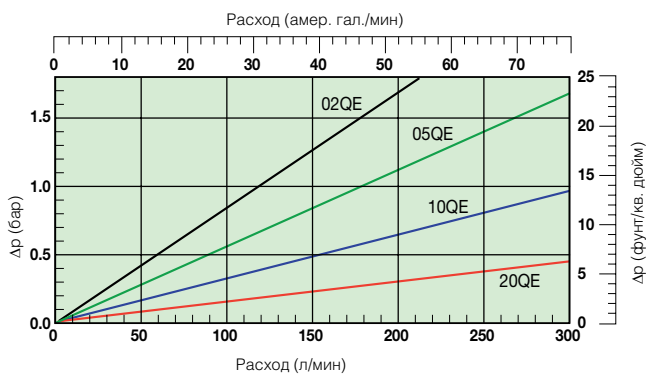


Элементы 15CN-2

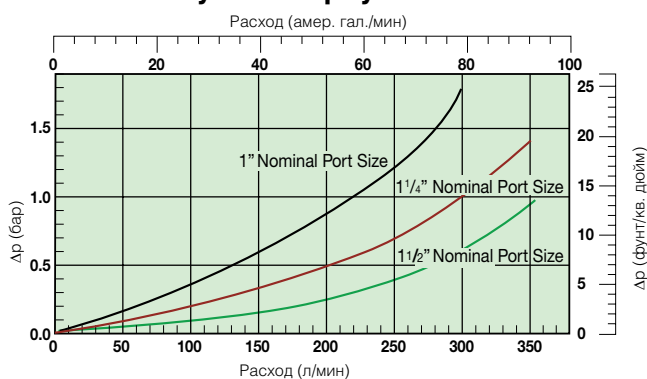


Графики падения давления

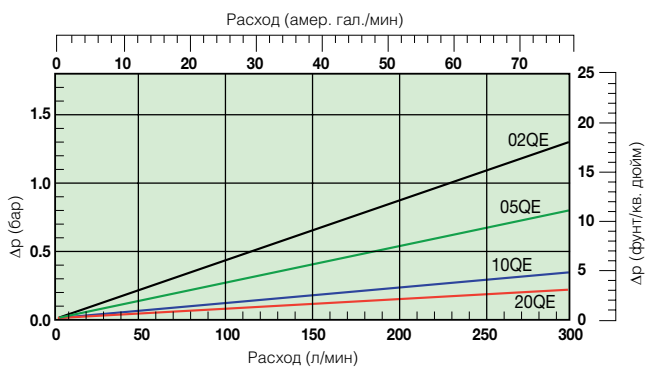
Элементы 40CN-1



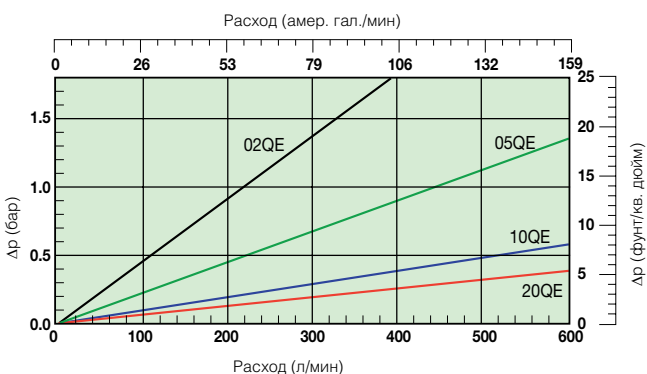
Пустой корпус 40CN



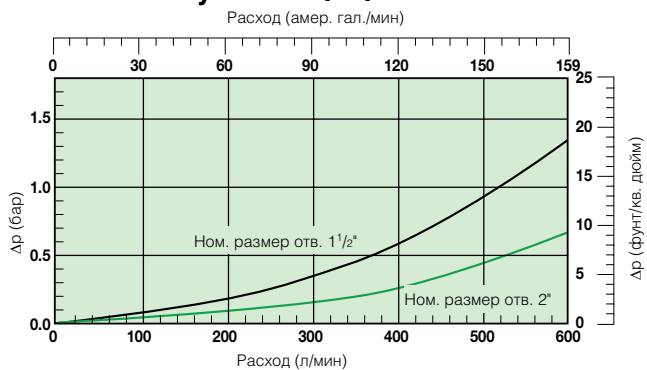
Элементы 40CN-2



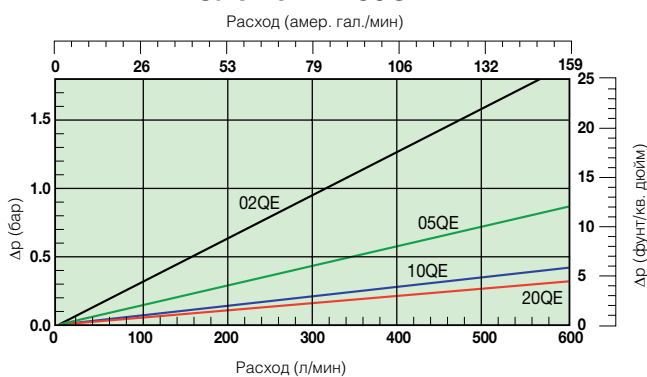
Элементы 80CN-1



Пустой корпус 80CN



Элементы 80CN-2



Серия 15/40/80CN

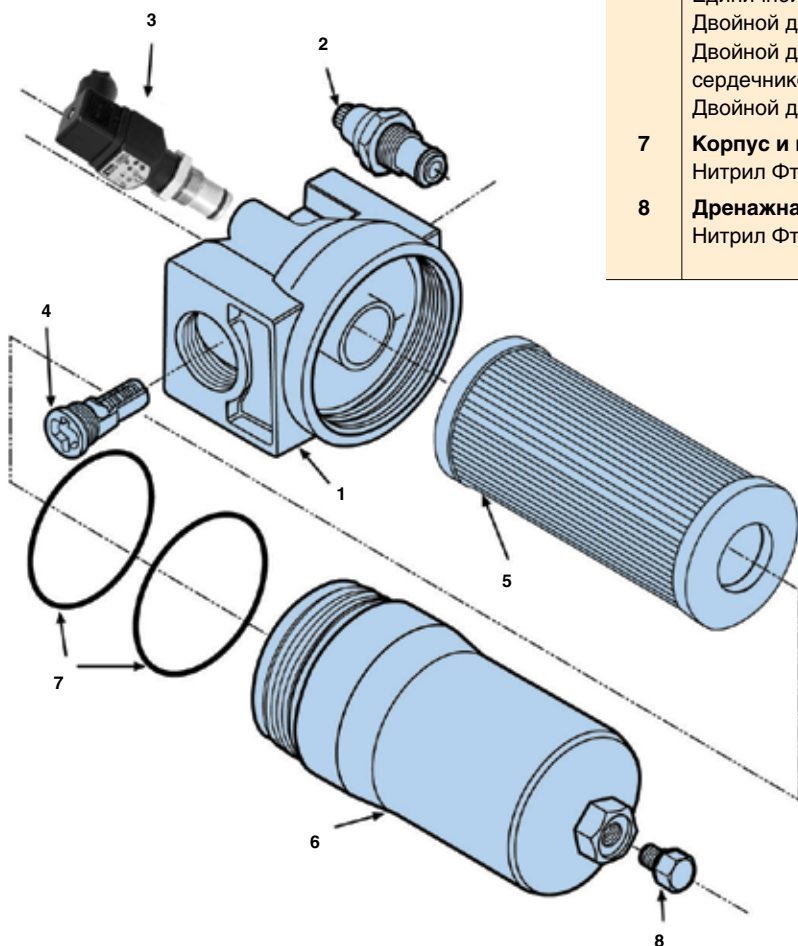
Фильтры среднего давления

Обслуживание элемента

- A. Выключите блок питания системы.
- B. Сбросьте все давление системы в линии фильтра.
- C. Слейте жидкость из стакана фильтра, если предусмотрено дренажное отверстие.
- D. Отвинтите и снимите стакан.
- E. Снимите элемент, потянув его вниз с легким вращательным движением, и утилизируйте.
- F. Проверьте уплотнительное кольцо стакана и антиэкструзионное кольцо на отсутствие повреждений и при необходимости замените.
- G. Смажьте кольцо элемента рабочей жидкостью системы и поместите на опору в головной части фильтра.
- H. Установите стакан, вращая его против часовой стрелки и затянув до указанного момента.
15CN – 20-27 Нм (15-20 футо-фунтов)
40CN – 57-68 Нм (42-20 футо-фунтов)
80CN – 80-95 Нм (60-70 футо-фунтов)
- I. Убедитесь в отсутствии утечек после включения системы.

Список деталей фильтров CN

№ позиции	Описание
1	Головная часть
2	Индикаторы M3-визуальный с автосбросом: 1,2 бар M3-визуальный с автосбросом: 2,5 бар
3	T1-электрический: 1,2 бар в комплекте с соединителем DIN 43650 T1-электрический: 2,5 бар в комплекте с соединителем DIN 43650 F1-электронный PNP с 4-мя СИД: 1,2 бар F1-электронный PNP с 4-мя СИД: 2,5 бар F2-электронный NPN с 4-мя СИД: 1,2 бар F2-электронный NPN с 4-мя СИД: 2,5 бар
4	Байпасный клапан Узел 1,7 бар/Узел 3,5 бар
5	Элемент (см. номера деталей сменных элементов)
6	Стакан Единичной длины с дренажом Единичной длины с повторно используемым сердечником и дренажом Единичной длины без дренажа Двойной длины с дренажом Двойной длины с повторно используемым сердечником и дренажом Двойной длины без дренажа
7	Корпус и пылезащитное уплотнение Нитрил Фторэластомер
8	Дренажная пробка: SAE-4 Нитрил Фторэластомер



Информация для заказа

Таблица стандартных изделий

Номера деталей	Взамен	Расход (л/мин)	Модель номер	Длина элемента	Тонкость фильтрации материала (мкм)	Уплотнения	Индикатор	Настройки байпаса	Отверстия	Сменные элементы
15CN110QEVT1KG164	F315CN1R10QETW350C2C219	50	15CN	Длина 1	10	Фторэластомер	Электрический	3,5 бар	G1"	936700Q
15CN110QEV3M3KG164	F315CN1R10QEM250C2C219	50	15CN	Длина 1	10	Фторэластомер	Визуальный	3,5 бар	G1"	936700Q
15CN120QEVT1KG164	F315CN1R20QETW350C2C219	80	15CN	Длина 1	20	Фторэластомер	Электрический	3,5 бар	G1"	936701Q
15CN120QEV3M3KG164	F315CN1R20QEM250C2C219	80	15CN	Длина 1	20	Фторэластомер	Визуальный	3,5 бар	G1"	936701Q
15CN210QEVT1KG164	F315CN2R10QETW350C2C219	80	15CN	Длина 2	10	Фторэластомер	Электрический	3,5 бар	G1"	936704Q
15CN210QEV3M3KG164	F315CN2R10QEM250C2C219	80	15CN	Длина 2	10	Фторэластомер	Визуальный	3,5 бар	G1"	936704Q
15CN220QEVT1KG164	F315CN2R20QETW350C2C219	100	15CN	Длина 2	20	Фторэластомер	Электрический	3,5 бар	G1"	936705Q
15CN220QEV3M3KG164	F315CN2R20QEM250C2C219	100	15CN	Длина 2	20	Фторэластомер	Визуальный	3,5 бар	G1"	936705Q
40CN105QEVT1KG244	F340CN1R05QETW350E2E219	120	40CN	Длина 1	5	Фторэластомер	Электрический	3,5 бар	G1 1/2"	936707Q
40CN105QEV3M3KG244	F340CN1R05QEM250E2E219	120	40CN	Длина 1	5	Фторэластомер	Визуальный	3,5 бар	G1 1/2"	936707Q
40CN110QEVT1KG244	F340CN1R10QETW350E2E219	180	40CN	Длина 1	10	Фторэластомер	Электрический	3,5 бар	G1 1/2"	936708Q
40CN110QEV3M3KG244	F340CN1R10QEM250E2E219	180	40CN	Длина 1	10	Фторэластомер	Визуальный	3,5 бар	G1 1/2"	936708Q
40CN120QEVT1KG244	F340CN1R20QETW350E2E219	260	40CN	Длина 1	20	Фторэластомер	Электрический	3,5 бар	G1 1/2"	936709Q
40CN120QEV3M3KG244	F340CN1R20QEM250E2E219	260	40CN	Длина 1	20	Фторэластомер	Визуальный	3,5 бар	G1 1/2"	936709Q
40CN205QEVT1KG244	F340CN2R05QETW350E2E219	200	40CN	Длина 2	5	Фторэластомер	Электрический	3,5 бар	G1 1/2"	936711Q
40CN205QEV3M3KG244	F340CN2R05QEM250E2E219	200	40CN	Длина 2	5	Фторэластомер	Визуальный	3,5 бар	G1 1/2"	936711Q
40CN210QEVT1KG244	F340CN2R10QETW350E2E219	280	40CN	Длина 2	10	Фторэластомер	Электрический	3,5 бар	G1 1/2"	936601Q
40CN210QEV3M3KG244	F340CN2R10QEM250E2E219	280	40CN	Длина 2	10	Фторэластомер	Визуальный	3,5 бар	G1 1/2"	936601Q
40CN220QEVT1KG244	F340CN2R20QETW350E2E219	320	40CN	Длина 2	20	Фторэластомер	Электрический	3,5 бар	G1 1/2"	936712Q
40CN220QEV3M3KG244	F340CN2R20QEM250E2E219	320	40CN	Длина 2	20	Фторэластомер	Визуальный	3,5 бар	G1 1/2"	936712Q
80CN110QEVT1KG324	F380CN1R10QETW350F2F219	370	80CN	Длина 1	10	Фторэластомер	Электрический	3,5 бар	G2"	936602Q
80CN110QEV3M3KG324	F380CN1R10QEM250F2F219	370	80CN	Длина 1	10	Фторэластомер	Визуальный	3,5 бар	G2"	936602Q
80CN120QEVT1KG324	F380CN1R20QETW350F2F219	420	80CN	Длина 1	20	Фторэластомер	Электрический	3,5 бар	G2"	936715Q
80CN120QEV3M3KG324	F380CN1R20QEM250F2F219	420	80CN	Длина 1	20	Фторэластомер	Визуальный	3,5 бар	G2"	936715Q
80CN210QEVT1KG324	F380CN2R10QETW350F2F219	530	80CN	Длина 2	10	Фторэластомер	Электрический	3,5 бар	G2"	936718Q
80CN210QEV3M3KG324	F380CN2R10QEM250F2F219	530	80CN	Длина 2	10	Фторэластомер	Визуальный	3,5 бар	G2"	936718Q
80CN220QEVT1KG324	F380CN2R20QETW350F2F219	600	80CN	Длина 2	20	Фторэластомер	Электрический	3,5 бар	G2"	936719Q
80CN220QEV3M3KG324	F380CN2R20QEM250F2F219	600	80CN	Длина 2	20	Фторэластомер	Визуальный	3,5 бар	G2"	936719Q

Примечание: Узлы фильтра, заказываемые из конфигулятора изделия на следующей странице, требуют увеличенного времени выполнения заказа. По возможности, просим Вас делать выбор из приведенной выше таблицы.

Комплекты уплотнений серии CN

Номер детали	Описание
S04449	КОМПЛЕКТ НИТРИЛОВЫХ УПЛОТНЕНИЙ 15CN
S04450	КОМПЛЕКТ ФТОРЭЛАСТОМЕРНЫХ УПЛОТНЕНИЙ 15CN
S04447	КОМПЛЕКТ НИТРИЛОВЫХ УПЛОТНЕНИЙ 40CN
S04448	КОМПЛЕКТ ФТОРЭЛАСТОМЕРНЫХ УПЛОТНЕНИЙ 40CN
S04458	КОМПЛЕКТ НИТРИЛОВЫХ УПЛОТНЕНИЙ 80CN
S04459	КОМПЛЕКТ ФТОРЭЛАСТОМЕРНЫХ УПЛОТНЕНИЙ 80CN

Серия 15/40/80CN

Фильтры среднего давления

Информация для заказа (продолж.)

Конфигуратор изделия

Окно 1	Окно 2	Окно 3	Окно 4	Окно 5	Окно 6	Окно 7	Окно 8
40CN	2	10QE	V	M3	K	G24	4

Окно 1

Код	
Модель	Код
Фильтр СД малого размера, Т-отверстие	15CN
Фильтр СД среднего размера, Т-отверстие	40CN
Фильтр СД большого размера, Т-отверстие	80CN

Окно 2

Тип фильтра	
Длина	Код
Длина 1	1
Длина 2	2

Выделение цветом (Обозначает наличие номера детали)

123	Позиция стандартная
123	Позиция является стандартной зеленой опцией
123	Позиция наполовину стандартная
123	Позиция не стандартная

Примечание: Стандартные позиции имеются на складе, наполовину стандартные позиции доступны через четыре недели

Окно 3

Тонкость фильтрации				
Материал элемента	Стекловолокно			Удаление воды
	Код материала			
Элемент Ecoglass III	02QE	05QE	10QE	20QE
				WR

Примечание: При использовании элементов Ecoglass III требуется стакан с повторно используемым Есо-переходником. Узлы фильтров с элементами Microglass III поставляются по запросу.

WR: Элемент для удаления воды.

Окно 5

Индикатор	
	Код
Нет отверстия для индикатора	N
Визуальный индикатор	M3
Электрический индикатор	T1
Заглушено стальной пробкой	P
Электронный, 4 светодиода, PNP, Н.Р.	F1
Электронный, 4 светодиода, NPN, Н.Р.	F2
Электронный, 4 светодиода, PNP, Н.З.	F3
Электронный, 4 светодиода, NPN, Н.З.	F4

Окно 6

Байпасный клапан		
Байпасный клапан	Индикатор	Код
1,7 бар	1,2 бар	G
3,5 бар	2,5 бар	K

Если фильтр содержит байпасный клапан, но не индикатор, то код обозначает настройку байпаса.

Окно 7

Соединение фильтра	
Отверстия	Код
15CN:Резьба G ³ / ₄	G12
Резьба G1	G16
Резьба SAE 12	S12
Резьба SAE 16	S16
Резьба M27, ISO6149	M27
40CN:Резьба G1 ¹ / ₄	G20
Резьба G1 ¹ / ₂	G24
Резьба SAE 16	S16
Резьба SAE 24	S24
Резьба M33, ISO6149	M33
80CN:Резьба G1 ¹ / ₂	G24
Резьба G2	G32
Резьба SAE 24	S24
Резьба SAE 32	S32
Резьба M42, ISO6149	M42
Резьба M48, ISO6149	M48
SAE фланец 2" 3000-M	R32

Окно 8

Опции	
Опции	Код
Станд. дренажное отв. на корпусе	4

Элементы Ecoglass III (фторэластомерные уплотнения)				
Модель	02QE	05QE	10QE	20QE
15CN-1	936698Q	936699Q	936700Q	936701Q
15CN-2	936702Q	936703Q	936704Q	936705Q
40CN-1	936706Q	936707Q	936708Q	936709Q
40CN-2	936710Q	936711Q	936601Q	936712Q
80CN-1	936713Q	936714Q	936602Q	936715Q
80CN-2	936716Q	936717Q	936718Q	936719Q

Комплекты уплотнений		
Модель	Нитрил	Фторэластомер*
15CN	S04449	S04450
40CN	S04447	S04448
80CN	S04458	S04459

Номера деталей сменных элементов для традиционных узлов

Узел для переоборудования стакана	
936758	Узел стакана для элемента без сердечника 15CN-1
936759	Узел стакана для элемента без сердечника 15CN-2
936760	Узел стакана для элемента без сердечника 40CN-1
936761	Узел стакана для элемента без сердечника 40CN-2
936763	Узел стакана для элемента без сердечника 80CN-1
936764	Узел стакана для элемента без сердечника 80CN-2

Элементы с нитриловыми уплотнениями				
Модель	02Q	05Q	10Q	20Q
15CN-1	928935Q	G04041Q	928934Q	930367Q
15CN-2	928953Q	G04169Q	928952Q	930368Q
40CN-1	926696Q	G04048Q	926835Q	930099Q
40CN-2	926697Q	G04167Q	926837Q	930118Q
80CN-1	932656Q	932657Q	932658Q	929899Q
80CN-2	932662Q	932663Q	932664Q	929923Q

Элементы с фторэластомерными уплотнениями					
Модель	02Q	05Q	10Q	20Q	WR
15CN-1	932610Q	G04189Q	932612Q	930369Q	-
15CN-2	932616Q	G04190Q	932618Q	930370Q	-
40CN-1	926716Q	G04191Q	926836Q	930100Q	931412
40CN-2	926717Q	G04192Q	926838Q	930119Q	931414
80CN-1	932659Q	932660Q	932661Q	929903Q	931416
80CN-2	932665Q	932666Q	932667Q	929927Q	931418

Тонкость фильтрации						Код
Средний коэффициент фильтрации бета β (ISO 16889) / размер частиц мкм [с]						
$\beta(x)=2$	$\beta(x)=10$	$\beta(x)=75$	$\beta(x)=100$	$\beta(x)=200$	$\beta(x)=1000$	Не содержащий металла Ecoglass III
% эффективности на основе приведенного выше коэффициента бета ($\beta(x)$)						
50.0%	90.0%	98.7%	99.0%	99.5%	99.9%	02QE
Не применимо	Не применимо	Не применимо	Не применимо	Не применимо	4.5	05QE
Не применимо	Не применимо	4.5	5	6	7	10QE
Не применимо	6	8.5	9	10	12	20QE
6	11	17	18	20	22	

Номинальный расход (л/мин) для узла фильтра при вязкости 30 сСт

Корпус, размер отв.	02QE	05QE	10QE	20QE
15CN-1, G1	10	30	50	80
15CN-2, G1	30	70	80	100
40CN-1, G1 ¹ / ₂	60	120	180	260
40CN-2, G1 ¹ / ₂	80	200	280	320
80CN-1, G2	150	300	370	420
80CN-2, G2	180	420	530	600

* Фторэластомеры поставляются под различными зарегистрированными торговыми марками, включая Viton (зарегистрированная торговая марка компании DuPont) и Fluorel (зарегистрированная торговая марка компании 3M)



Parker Hannifin
Подразделение Hydraulic Filtration, Европа
FDNB500UK.

Серия 45M/45 Eco

Фильтры среднего давления

Макс. 260 л/мин - 40 бар



Идеальны для систем с тяжелыми условиями и высокими требованиями

Одобрены для использования в машинных отделениях и шахтах

В серии 45M используется головная часть из чугуна и стальной корпус, и ее можно заказывать с фильтрующим материалом Microglass III или Ecoglass III. Максимальное давление 40 бар. Максимальный расход 260 л/мин. Снижаются расходы на замену элемента и на утилизацию



Контактная информация: Особенности изделия:

Parker Hannifin
Подразделение Hydraulic Filtration, Европа

Европейский производственно-информационный центр
Бесплатный тел.: 00800 27 27 5374 (из Австрии, Бельгии, Швейцарии, Чехии, Германии, Эстонии, Испании, Финляндии, Франции, Ирландии, Италии, Португалии, Швеции, Словакии, Великобритании)
filtrationinfo@parker.com

www.parkerhfde.com

- В фильтре 45M используются чугунная головная часть и стальной корпус.
- Решает проблему защиты компонентов системы при пониженном давлении.
- Максимальное давление 40 бар. Максимальный расход 260 л/мин.
- Серия фильтров, идеально подходящих для тяжелых условий работы.

Серия 45M/45 Eco

Фильтры среднего давления

Особенности и преимущества

Особенности	Технические преимущества	Экономическая выгода
Чугунная головная часть, стальной стакан	Могут использоваться в системах, в которых не допускается алюминий	Одобрены для использования в машинных отделениях и шахтах
	Упрочненная конструкция	Надежная фильтрация в любых условиях
Усиленные сменные элементы Microglass III	Многослойная конструкция обеспечивает высокую производительность и эффективность	Непревзойденные рабочие характеристики
	Проволочная опора снижает собирание в складки, поддерживает постоянство характеристик	Надежная работа в течение всего срока службы элемента
Поставляются визуальные, электрические и электронные индикаторы	Проверка состояния элемента с первого взгляда	Снижение времени простоев, макс. увеличение срока службы элемента
	Правильный вариант для конкретного применения	Оптимизируется срок службы элемента, предотвращается байпас
Контрольные точки в головной части фильтра	Возможно измерение давления и Δp	Соотв. электр. соединениям Вашей системы
Сменные элементы без сердечника Ecoglass III	Элемент не содержит металла	Быстрые испытания и техн. обслуживание
	Общий вес снижен на 50%	Экологичная утилизация в мусоросжигателе
	Легкость прессования использованных элементов	Снижение расходов на замену элементов
	Имеются Eco-переходники	Снижение расходов на утилизацию
		Модернизация на конструкцию без сердечника в уже установленных корпусах

Типичные области применения

- Промышленные силовые агрегаты
- Мобильное строительное оборудование
- Лесозаготовительное оборудование

Фильтры среднего давления серии 45M/45 Eco подразделения Parker Filtration.

Серия фильтров среднего давления 45M/45 Eco предлагает идеальное решение проблемы защиты компонентов системы при низком давлении.

Прочный корпус фильтра 45M позволяет использовать это изделие в тяжелых условиях. Конструкция корпуса фильтра обеспечивает быструю замену элемента. Элементы серии Eco более чем на 50% уменьшают отходы благодаря повторно используемому сердечнику элемента.



Технические характеристики

Номинальное давление:

Максимально допустимое рабочее давление 40 бар.
Корпус фильтра испытан на усталостный ресурс при пульсирующем давлении: 106 импульсов 0-40 бар.

Соединения:

Резьба G1, G1 1/4 (ISO 228/1) или фланец SAE 1 1/2" 3000-M.

Корпус фильтра:

Материал головной части чугун (GSI). Материал стакана сталь.

Материал уплотнения:

Нитрил или фторэластомер.

Диапазон рабочих температур:

Материал уплотнения нитрил: от -40° до +100°С
Материал уплотнения фторэластомер: от -20° до +120°С

Байпасный клапан:

Давление открытия 3,5 бар.

Фильтроэлемент:

Тонкость фильтрации:

Определяется испытанием методом рециркуляции по ISO 16889.

Характеристики усталостной прочности:

Фильтрующий материал поддерживается таким способом, чтобы достигался оптимальный усталостный ресурс (ISO 3724).

Microglass III:

Поддерживается с помощью металлической проволочной сетки с эпоксидным покрытием, композитного армированного материала торцевых крышек и металлического внутреннего сердечника. Устойчивость элемента к разрушению 20 бар (ISO 2941).

Ecoglass III:

Поддерживается пластиковой сеткой, армированным композитным материалом торцевых крышек. Нет металлических частей. Устойчивость элемента к разрушению 10 бар (ISO 2941). Фильтрующий элемент может использоваться только с повторно используемым Eco-переходником FEA. Примечание: Ecoglass III обеспечивает качество по ISO 14001.

Опции индикатора:

Индикация перепада давления: $2,5 \pm 0,3$ бар.

- визуальный M3.
- электрический T1.
- электронный F1(PNP).
- электронный F2(NPN).

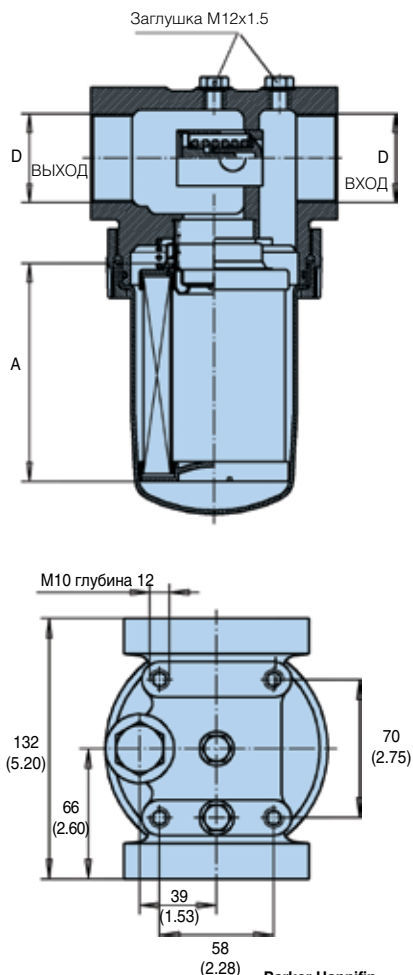
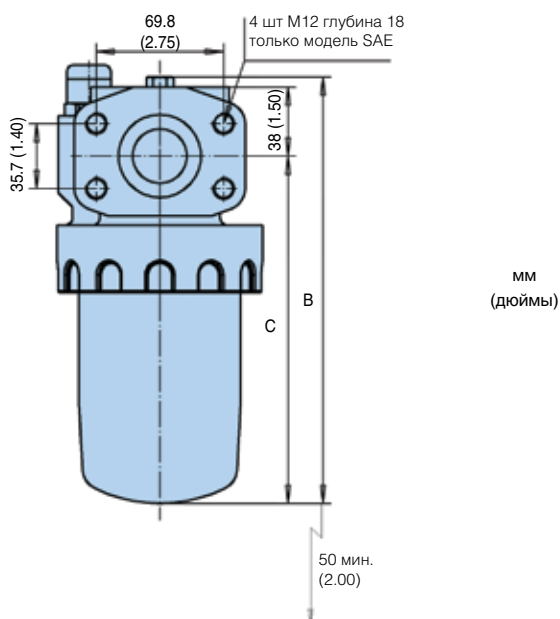
Подробные сведения об индикаторах см. в разделе 6 каталога.

Совместимость с рабочими жидкостями:

Пригоден для использования с минеральными и растительными маслами и некоторыми видами синтетического масла. По другим рабочим жидкостям проконсультируйтесь в Parker Filtration.

Сведения о монтаже

Тип	A	B	C	Масса (кг)	D
Длина 1	116 (4.57)	237 (9.33)	192 (7.56)	5.9	G1, G1 1/4, G1 1/2, Фланец SAE 1 1/2" 3000-M
Длина 2	208 (8.20)	330 (13.00)	285 (11.22)	6.2	
Длина 3	329 (13.00)	450 (17.72)	405 (15.94)	6.6	
Длина 4	428 (16.85)	550 (21.65)	505 (19.90)	7.0	



Серия 45M/45 Eco

Фильтры среднего давления

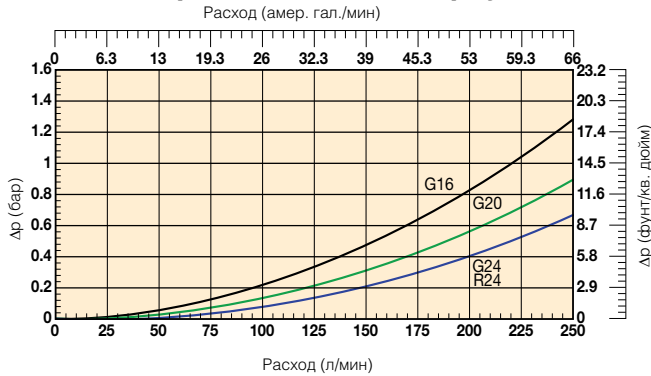
Графики падения давления

Рекомендуемый уровень начального падения давления равен макс. 1,0 бар.

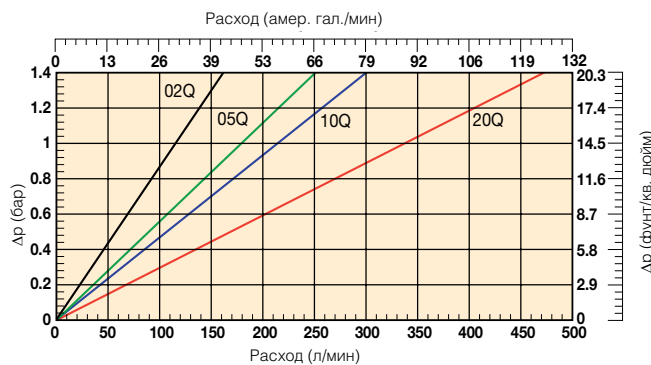
Если вязкость рабочей среды отличается от 30 сСт, то падение давления на фильтре может быть рассчитано следующим образом:

Общее $\Delta p = \Delta p_{\text{Корпуса}} + (\Delta p_{\text{Элемента}} \times \text{рабочую вязкость}/30)$.

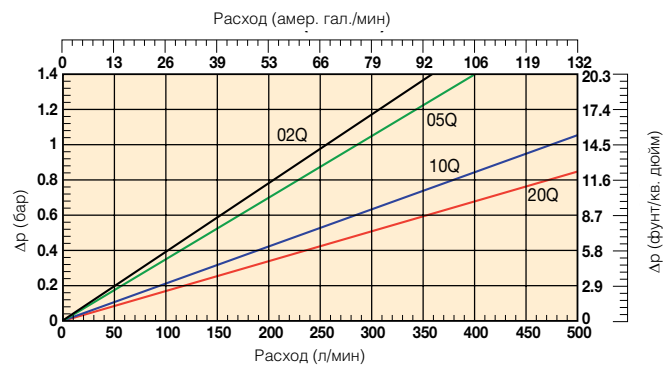
Серия 45M пустой корпус



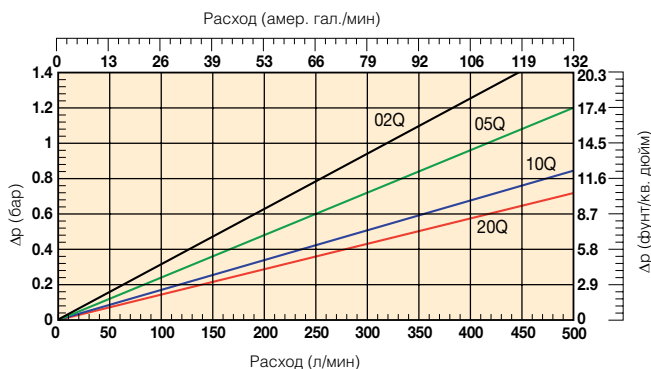
Элемент 45M-1 с Microglass III



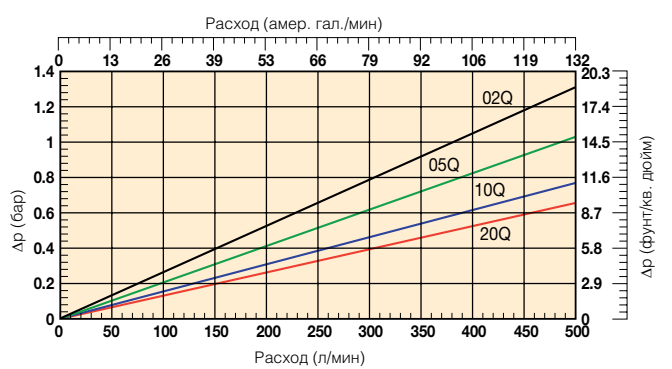
Элемент 45M-2 с Microglass III



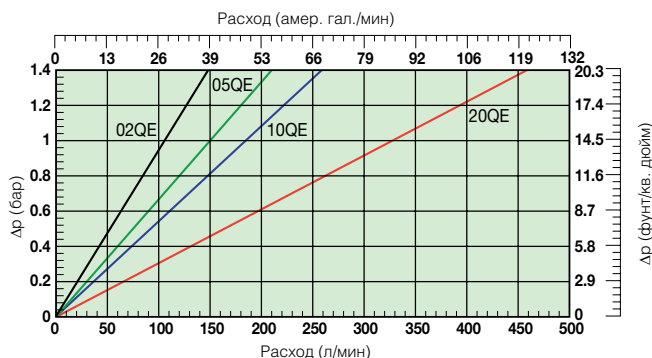
Элемент 45M-3 с Microglass III



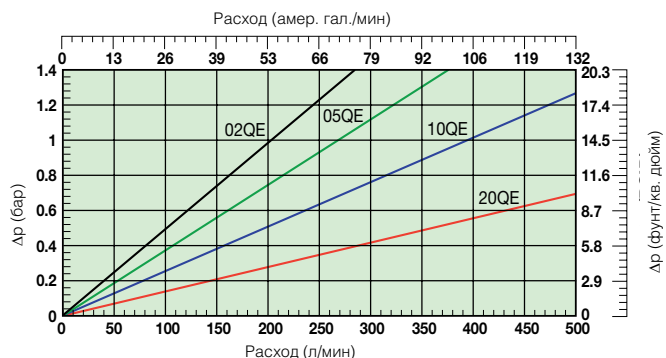
Элемент 45M-4 с Microglass III



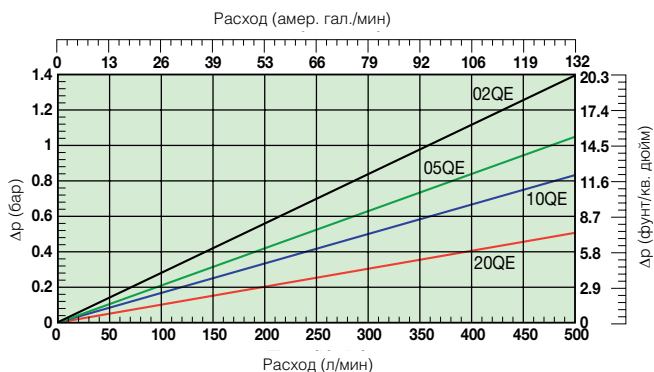
Элемент 45М-1 с Ecoglass III



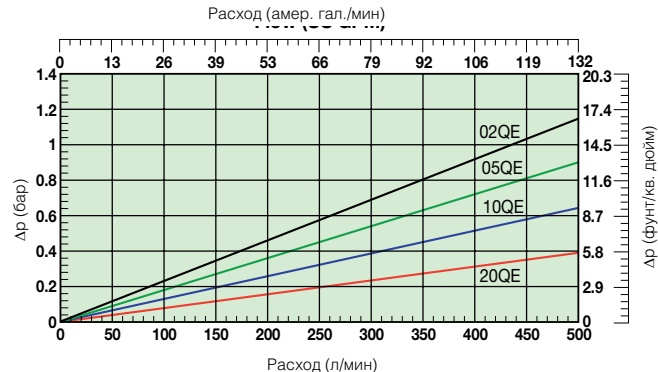
Элемент 45М-2 с Ecoglass III



Элемент 45М-3 с Ecoglass III



Элементы 45М-4 с Ecoglass III



Информация для заказа

Таблица стандартных изделий

Номера изделий	Взамен	Расход (л/мин)	Модель номер	Длина элемента	Тонкость фильтрации материала (мкм)	Уплотнения	Индикатор	Настройки байпаса	Отверстия	Сменные элементы	Взамен
45M110QВРКГ161	FF1145.Q010.BS35.GT16	140	45M	Длина 1	10	Нитрил	Заглушено	3,5 бар	G1"	938962Q	FC7005.Q010.БК
45M120QВРКГ161	FF1145.Q020.BS35.GT16	160	45M	Длина 1	20	Нитрил	Заглушено	3,5 бар	G1"	938963Q	FC7005.Q020.БК
45M110QEВРКГ161	FF1145.QE10.BS35.GT16	140	45M	Длина 1	10	Нитрил	Заглушено	3,5 бар	G1"	938978Q	FC7005.QE10.БК
45M120QEВРКГ161	FF1145.QE20.BS35.GT16	160	45M	Длина 1	20	Нитрил	Заглушено	3,5 бар	G1"	938979Q	FC7005.QE20.БК
45M210QВРКГ201	FF1146.Q010.BS35.GT20	200	45M	Длина 2	10	Нитрил	Заглушено	3,5 бар	G1 1/2"	938966Q	FC7006.Q010.БК
45M220QВРКГ201	FF1146.Q020.BS35.GT20	220	45M	Длина 2	20	Нитрил	Заглушено	3,5 бар	G1 1/2"	938967Q	FC7006.Q020.БК
45M210QEВРКГ201	FF1146.QE10.BS35.GT20	200	45M	Длина 2	10	Нитрил	Заглушено	3,5 бар	G1 1/2"	938982Q	FC7006.QE10.БК
45M220QEВРКГ201	FF1146.QE20.BS35.GT20	220	45M	Длина 2	20	Нитрил	Заглушено	3,5 бар	G1 1/2"	938983Q	FC7006.QE20.БК
45M310QВРКГ241	FF1147.Q010.BS35.GT24	230	45M	Длина 3	10	Нитрил	Заглушено	3,5 бар	G1 1/2"	938970Q	FC7007.Q010.БК
45M320QВРКГ241	FF1147.Q020.BS35.GT24	250	45M	Длина 3	20	Нитрил	Заглушено	3,5 бар	G1 1/2"	938971Q	FC7007.Q020.БК
45M310QEВРКГ241	FF1147.QE10.BS35.GT24	230	45M	Длина 3	10	Нитрил	Заглушено	3,5 бар	G1 1/2"	938986Q	FC7007.QE10.БК
45M320QEВРКГ241	FF1147.QE20.BS35.GT24	250	45M	Длина 3	20	Нитрил	Заглушено	3,5 бар	G1 1/2"	938987Q	FC7007.QE20.БК

Примечание: Узлы фильтра, заказываемые ниже из конфигуратора изделия, требуют увеличенного времени выполнения заказа. По возможности, просим Вас делать выбор из приведенной выше таблицы.

Примечание 1: Номера деталей с жирным шрифтом и цветовым выделением будут обеспечивать выбор "стандартного" изделия.

Комплекты уплотнений серии 45M

Номер детали	Описание
918045049	КОМПЛЕКТ НИТРИЛОВЫХ УПЛОТНЕНИЙ 45M
918045050	КОМПЛЕКТ НИТРИЛОВЫХ УПЛОТНЕНИЙ 45M Eco
918045054	КОМПЛЕКТ ФТОРЭЛАСТОМЕРНЫХ УПЛОТНЕНИЙ 45M
918045055	КОМПЛЕКТ ФТОРЭЛАСТОМЕРНЫХ УПЛОТНЕНИЙ 45M Eco



Серия 45M/45 Eсо

Фильтры среднего давления

Информация для заказа (продолж.)

Конфигуратор изделия

Окно 1	Окно 2	Окно 3	Окно 4	Окно 5	Окно 6	Окно 7	Окно 8
45M	2	10Q	B	M3	K	G20	1

Окно 1

Код	
Модель	Код
Фильтр среднего давления, Т-отверстие	45M

Выделение цветом (Обозначает наличие номера детали)

123	Позиция стандартная
123	Позиция является стандартной зеленой опцией
123	Позиция наполовину стандартная
123	Позиция не стандартная

Примечание: Стандартные позиции имеются на складе, наполовину стандартные позиции доступны через четыре недели

Окно 2

Тип фильтра	
Длина	Код
Длина 1	1
Длина 2	2
Длина 3	3
Длина 4	4

Окно 3

Тонкость фильтрации				
Материал элемента	Стекловолокно			
	Код материала			
Элемент Microglass III	02Q	05Q	10Q	20Q
Элемент Ecoglass III	02QE	05QE	10QE	20QE

Примечание: При использовании элементов Ecoglass III требуется стакан с повторно используемым Eсо-переходником.

Окно 4

Тип уплотнения	
Материал уплотнения	Код
Нитрил	B
Фторэластомер	V

Окно 5

Индикатор	
	Код
Заглушено стальной пробкой	P
Визуальный индикатор	M3
Электрический индикатор	T1
Электронный 4 СИД, PNP, Н.Р.	F1
Электронный 4 СИД, NPN, Н.Р.	F2
Электронный 4 СИД, PNP, Н.З.	F3
Электронный 4 СИД, NPN, Н.З.	F4

Окно 6

Байпасный клапан		
Байпасный клапан	Индикатор	Код
3,5 бар	2,5 бар	K
Нет байпаса	7,0 бар	N
Нет байпаса	Нет индикатора (P)	X

+ Окно 8: код 2
+ Окно 8: код 2

Если фильтр содержит байпасный клапан, но не индикатор, то код обозначает настройку байпаса.

Окно 7

Соединение фильтра					
Соединения	Код	Длина 1	Длина 2	Длина 3	Длина 4
Резьба G 1	G16	S	S	S	x
Резьба G 1 1/4	G20	S	S	S	S
Резьба G 1 1/2	G24	x	S	S	S
SAE фланец 1 1/2" 3000-M	R24	x	x	x	x

Наличие: S = стандартная опция
x = не стандартная, спрашивайте о наличии

Окно 8

Опции	
Опции	Код
Стандартное	1
Нет байпаса	2

Сменные элементы с нитриловыми уплотнениями				
Материал	Длина 1	Длина 2	Длина 3	Длина 4
02Q	938960Q	938964Q	938968Q	938972Q
05Q	938961Q	938965Q	938969Q	938973Q
10Q	938962Q	938966Q	938970Q	938974Q
20Q	938963Q	938967Q	938971Q	938975Q
02QE	938976Q	938980Q	938984Q	938988Q
05QE	938977Q	938981Q	938985Q	938989Q
10QE	938978Q	938982Q	938986Q	938990Q
20QE	938979Q	938983Q	938987Q	938991Q

Номинальный расход (л/мин) при вязкости 30 сСт - размер соединения				
Длина фильтра	Материал	G16	G20	G24 и R24
Длина 1	02Q/02QE	80	80	80
	05Q/05QE	120	120	120
	10Q/10QE	140	150	150
	20Q/20QE	160	180	200
Длина 2	02Q/02QE	130	150	170
	05Q/05QE	150	170	190
	10Q/10QE	170	200	230
	20Q/20QE	190	220	250
Длина 3	02Q/02QE	150	170	190
	05Q/05QE	170	190	210
	10Q/10QE	190	210	230
	20Q/20QE	200	230	250
Длина 4	02Q/02QE	170	190	210
	05Q/05QE	180	210	230
	10Q/10QE	190	220	240
	20Q/20QE	200	230	260

Тонкость фильтрации						Код	
Средний коэффициент фильтрации бета β (ISO 16889) / размер частиц мкм [с]							
β(x(c)=2)	β(x(c)=10)	β(x(c)=75)	β(x(c)=100)	β(x(c)=200)	β(x(c)=1000)		
% эффективности на основе приведенного выше коэффициента бета (βx)						Одноразовый Microglass III	Не содержащий металла Ecoglass III
50.0%	90.0%	98.7%	99.0%	99.5%	99.9%	02Q	02QE
Не применимо	Не применимо	Не применимо	Не применимо	Не применимо	4.5	05Q	05QE
Не применимо	Не применимо	4.5	5	6	7	10Q	10QE
Не применимо	6	8.5	9	10	12	20Q	20QE
6	11	17	18	20	22		



Серия 15P/30P

Фильтры высокого давления

Макс. 200 л/мин - 207 бар



Когда возникает
потребность в решениях
для фильтрации с малым
весом

**Компактный алюминиевый
корпус и облегченная
конструкция**

В серии 15P/30P используется компактный алюминиевый корпус, предлагаются головные части двух типоразмеров и два исполнения стаканов разной длины, большие отверстия и широкие проточные каналы. Максимальное давление 207 бар. Максимальный расход 200 л/мин. Эффективная фильтрация и увеличенный до максимума срок службы элемента.



Контактная информация: Особенности изделия:

Parker Hannifin
**Подразделение Hydraulic
Filtration, Европа**

**Европейский производственно-
информационный центр**
Бесплатный тел.: 00800 27 27
5374 (из Австрии, Бельгии,
Швейцарии, Чехии, Германии,
Эстонии, Испании, Финляндии,
Франции, Ирландии, Италии,
Португалии, Швеции, Словакии,
Великобритании)
filtrationinfo@parker.com

www.parkerhfde.com

- В фильтрах 15P/30P используется компактный алюминиевый корпус с 2-мя типоразмерами головной части и 2-мя длинами стакана.
- Фильтрующий материал Microglass III.
- Максимальное давление 207 бар. Максимальный расход 200 л/мин.
- Качественный фильтр с лучшим контролем и большим сроком службы компонентов.

Серия 15P/30P

Фильтры высокого давления

Особенности и преимущества

Особенности	Технические преимущества	Экономическая выгода
Компактный алюминиевый корпус	Малый вес с сохранением прочности конструкции	Надежная и непрерывная работа как в мобильных, так и в промышленных системах
Два типоразмера головной части и две длины стакана	Оптимизированные типоразмеры	Высокая эффективность фильтрации Правильный фильтр для каждого вида применения
Большие отверстия и широкие проточные каналы	Малый перепад давлений на корпусе и элементе	Возможен повышенный расход Меньше потери энергии
Сменные элементы Microglass III	Многослойная конструкция обеспечивает высокую производительность и эффективность	Непревзойденные рабочие характеристики Надежная работа в течение всего срока службы элемента
	Проволочная опора снижает собирание в складки, поддерживает постоянство характеристик	Снижение времени простоев, максимальное увеличение срока службы элемента
Поставляются визуальные, электрические и электронные индикаторы	Проверка состояния элемента с первого взгляда	Оптимизируется срок службы элемента, предотвращается байпас
	Правильный вариант для конкретного применения	Соответствие электр. соедин. Вашей системы

Типичные области применения

- Лесопилки
- Средства наземного обслуживания самолетов
- Асфальтоукладчики
- Гидравлические приводы вентиляторов
- Контур рулевого управления с усилителем
- Машины для вывоза бытовых отходов
- Цементовозы
- Защита сервоуправления
- Лесозаготовительное оборудование

Фильтры высокого давления серии 15P/30P подразделения Parker Filtration.

Эти примеры применения объединяет одно – потребность в чистой гидравлической жидкости.

Современные гидравлические системы высокого давления имеют высокие требования. В них предполагается улучшенный контроль и большой срок службы компонентов. Для реализации рабочих характеристик высокого уровня гидравлические компоненты создаются с меньшими допусками, что увеличивает их чувствительность к загрязнению.

Именно здесь начинают действовать фильтры



высокого давления Parker. Они отфильтровывают проникающие загрязнения до того, как они вызывают заедание клапана или царапины на цилиндре. Они блокируют насос, из которого идут обломки, до того, как они попадают в сервоклапан или пропорциональный клапан. Фильтры высокого давления Parker являются ключевым ингредиентом в удовлетворении требований современных систем.

Доверьте заботу о Ваших гидравлических системах подразделению Parker Filtration. Мы нацелены на проектирование и создание самых лучших фильтров, поставляемых в промышленность.

Технические характеристики

Номинальное давление:

Максимально допустимое рабочее давление 207 бар.
Корпус фильтра испытан на усталостную прочность при пульсирующем давлении: 138 бар.

Соединения:

Входное и выходное соединения с резьбой.

Тип соединения	Модель:	
	15P	30P
BSPF(G)	3/4"	1"
ISO 6149	M27	M33

Корпус фильтра:

Материал головной части: экструдированный алюминий (анодированный 6061-T6).
Материал стакана: штампованный алюминий (анодированный 6061-T6).

Материал уплотнения:

Нитрил или фторэластомер.

Диапазон рабочих температур:

Материал уплотнения нитрил: от -40°C до +100°C
Материал уплотнения фторэластомер: от -20°C до +120°C

Байпасный клапан:

Давление открытия 3,5 бар.

Фильтроэлемент:

Тонкость фильтрации:

Определяется испытанием методом рециркуляции по ISO 16889.

Характеристики усталостной прочности:

Фильтрующий материал поддерживается таким способом, чтобы достигался оптимальный усталостный ресурс (ISO 3724).

Microglass III:

Поддерживается с помощью металлической проволоочной сетки с оксидным покрытием, композитного армированного материала торцевых крышек и металлического внутреннего сердечника. Устойчивость элемента к разрушению 24 бар (ISO 2941).

Элементы с высокой устойчивостью к разрушению:

Поставляются элементы с высокой устойчивостью к разрушению: За подробными сведениями обращайтесь в Parker Filtration.

Опции индикатора:

Индикация перепада давления: 2,5 ± 0,3 бар.

- визуальный M3.
- электрический T1.
- электронный F1(PNP).
- электронный F2(NPN).

Подробные сведения об индикаторах см. в разделе 6 каталога.

Масса (кг):

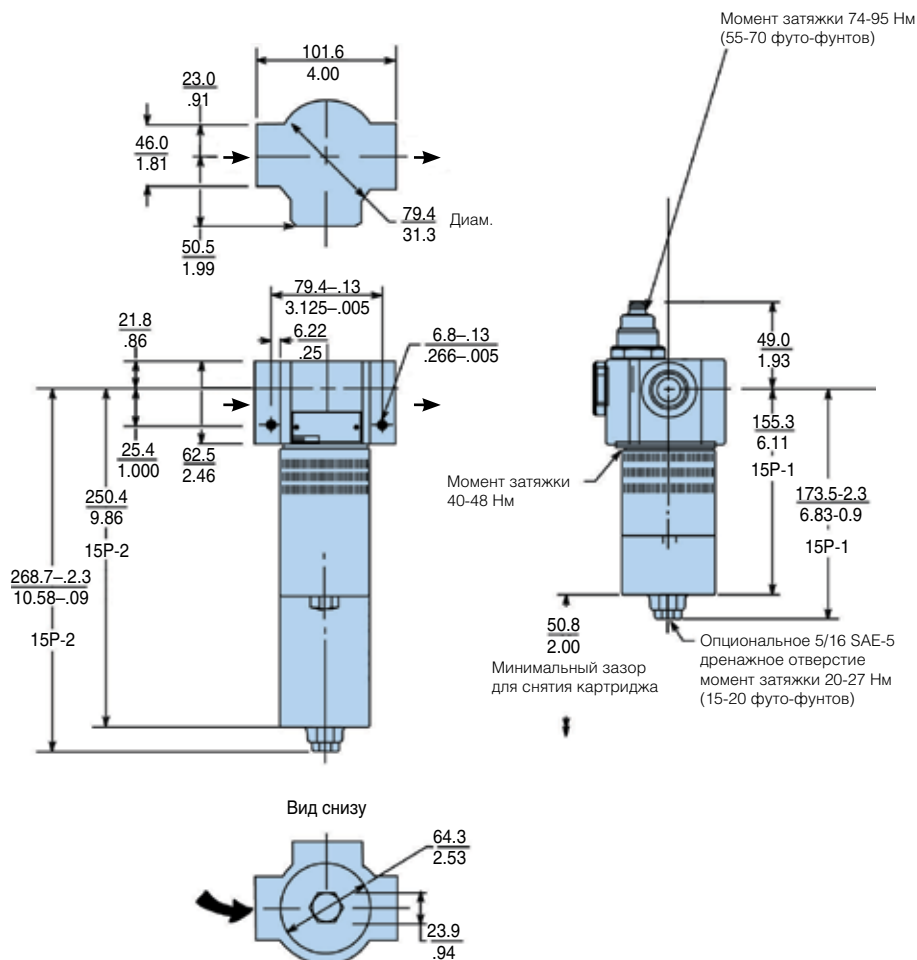
Модель	Длина 1	Длина 2
15P	1.6	2.1
30P	2.9	3.9

Совместимость с рабочими жидкостями:

Пригоден для использования с минеральными и растительными маслами и некоторыми видами синтетического масла. По другим рабочим жидкостям проконсультируйтесь в Parker Filtration.

Сведения о монтаже

Серия 15P

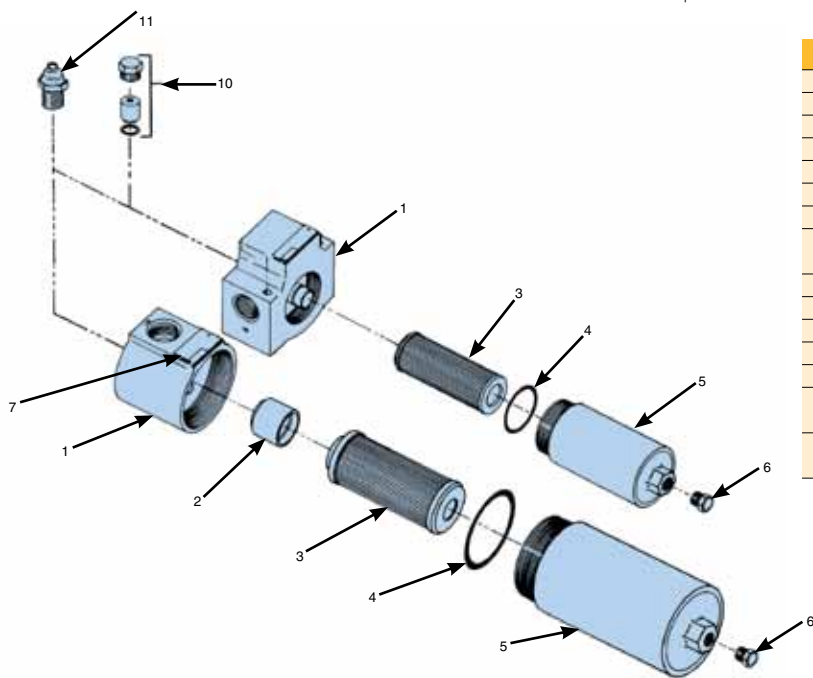
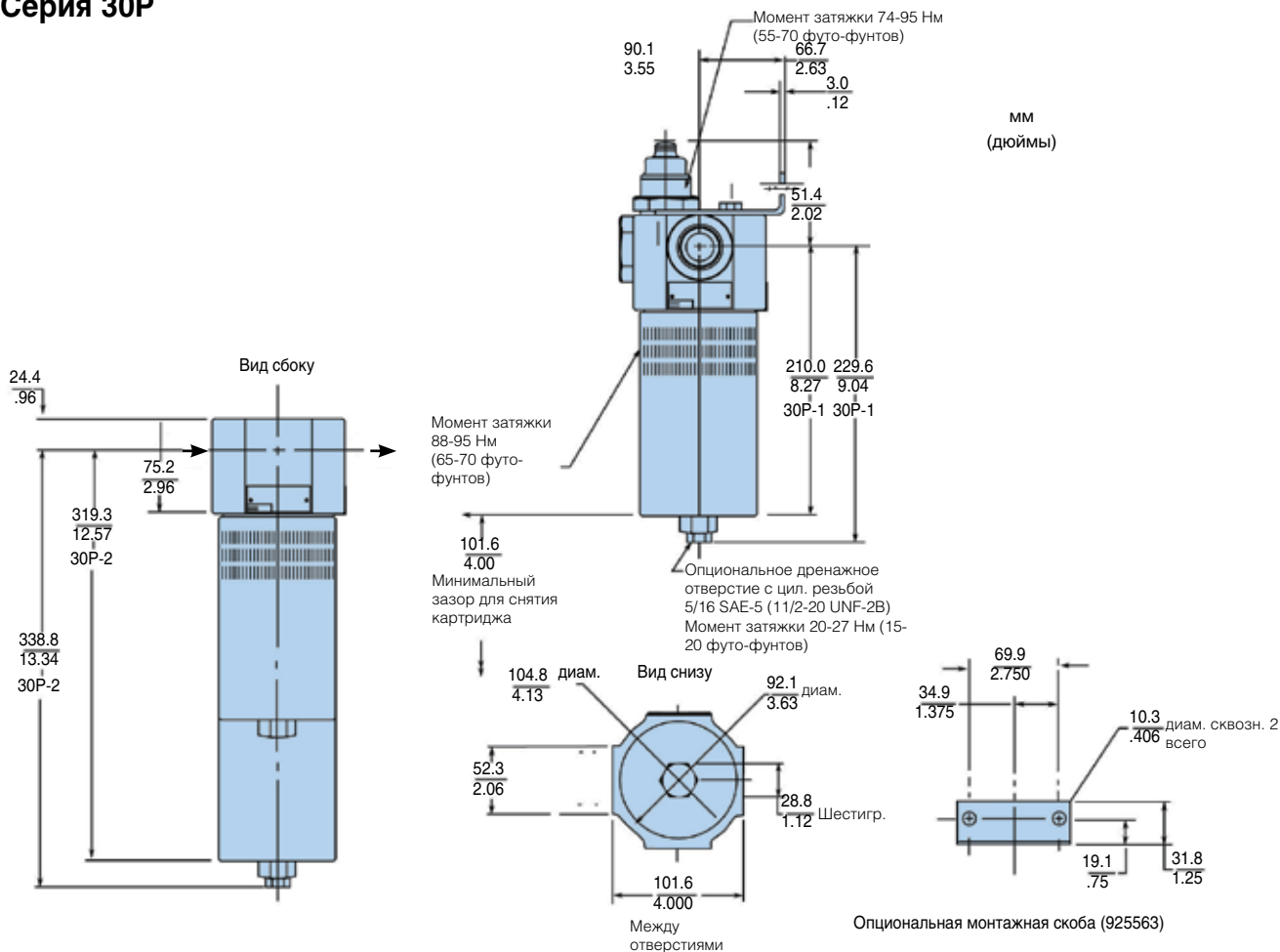


Серия 15P/30P

Фильтры высокого давления

Сведения о монтаже (продолж.)

Серия 30P



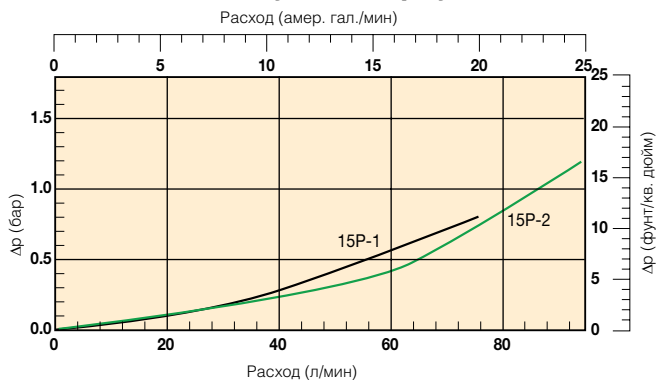
№ поз.	Описание	15P	30P
1	Головная часть		
2	Узел байпаса		
3	Элемент	См. табл. в конфигураторе изделий	
4	Упл. кольцо стакана – нитрил	OR04074	OR06037
4	Упл. кольцо стакана – фторэластомер	V92138	V92151
5	Стакан		
6	Дренажная пробка – в компл. с упл. из буны		
6	Дренажная пробка – в комплекте с фторэластомерным уплотнением		
7	Паспортная табличка		
10	Комплект заглушки индикатора		
11	Индикаторы		
	M3 – Визуальный инд. с автосбросом		FMUM3KVAU14M
	T1 – Электрический индикатор		FMUT1KVAU14M
	F1 – Электронный индикатор FMUF1KVAU14M		PNP с 4 светодиодами
	F2 – Электронный индикатор FMUF2KVAU14M		NPN с 4 светодиодами

Графики падения давления

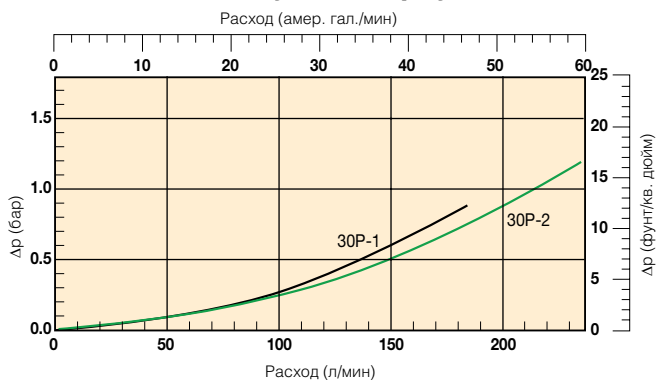
Рекомендуемый уровень начального падения давления равен макс. 1,2 бар.

Если вязкость рабочей среды отличается от 30 сСт, то падение давления на фильтре может быть рассчитано следующим образом: $\Delta p = (\Delta p_{30} \times \text{вязкость среды}) / 30 \text{ сСт}$.

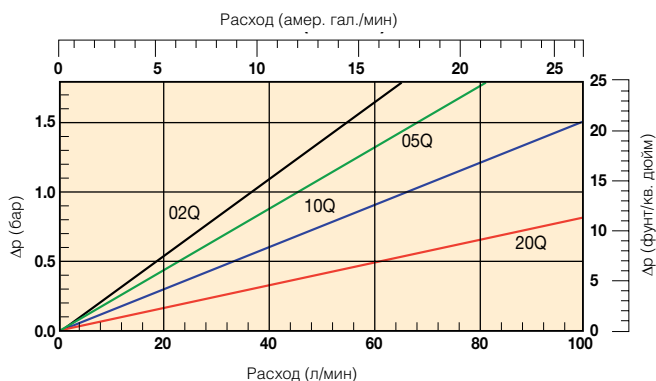
15P пустой корпус



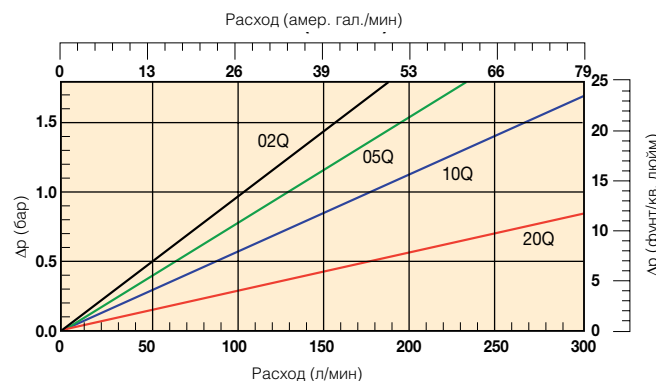
30P пустой корпус



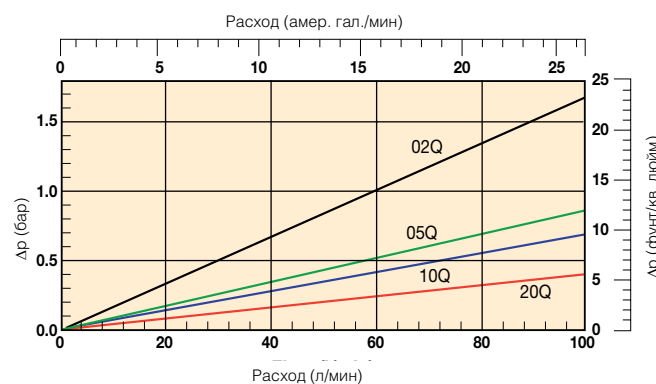
Элементы 15P-1



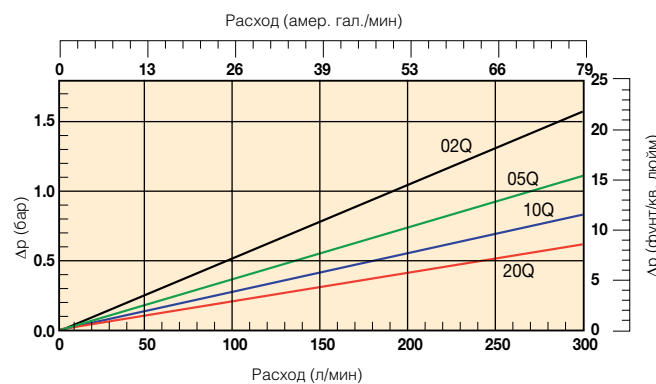
Элементы 30P-1



Элементы 15P-2



Элементы 30P-2



Серия 15P/30P

Фильтры высокого давления

Информация для заказа

Таблица стандартных изделий

Номер детали	Взамен	Расход (л/мин)	Модель номер	Длина элемента	Тонкость фильтрации материала (мкм)	Уплотнения	Индикатор	Настройки байпаса	Отверстия	Сменные элементы
15P110QBM3KG121	15P-1-10Q-M2-50-B2B2-1	45	15P	Длина 1	10	Нитрил	Визуальный	3,5 бар	G ^{3/4} "	939102Q
15P110QBT1KG121	15P-1-10Q-TW3-50-B2B2-1	45	15P	Длина 1	10	Нитрил	Электрический	3,5 бар	G ^{3/4} "	939102Q
15P210QBM3KG121	15P-2-10Q-M2-50-B2B2-1	70	15P	Длина 2	10	Нитрил	Визуальный	3,5 бар	G ^{3/4} "	939106Q
15P210QBT1KG121	15P-2-10Q-TW3-50-B2B2-1	70	15P	Длина 2	10	Нитрил	Электрический	3,5 бар	G ^{3/4} "	939106Q
30P110QBM3KG161	30P-1-10Q-M2-50-C2C2-1	120	30P	Длина 1	10	Нитрил	Визуальный	3,5 бар	G1"	939110Q
30P110QBT1KG161	30P-1-10Q-TW3-50-C2C2-1	120	30P	Длина 1	10	Нитрил	Электрический	3,5 бар	G1"	939110Q
30P210QBM3KG161	30P-2-10Q-M2-50-C2C2-1	170	30P	Длина 2	10	Нитрил	Визуальный	3,5 бар	G1"	939114Q
30P210QBT1KG161	30P-2-10Q-TW3-50-C2C2-1	170	30P	Длина 2	10	Нитрил	Электрический	3,5 бар	G1"	939114Q

Примечание: Узлы фильтра, заказываемые ниже из конфигуратора изделия, требуют увеличенного времени выполнения заказа. По возможности, просим Вас делать выбор из приведенной выше таблицы.

Примечание 1: Номера деталей с жирным шрифтом и цветовым выделением будут обеспечивать выбор "стандартного" изделия.

Примечание 2: При выборе номера детали, отображаемого иначе, Вам будет необходимо узнать в Parker Filtration о ее наличии.

Конфигуратор изделия

Окно 1	Окно 2	Окно 3	Окно 4	Окно 5	Окно 6	Окно 7	Окно 8
15P	1	10Q	B	M3	K	G12	1

Окно 1

Код	
Модель	Код
Фильтр высокого давления, Т-отверстие	15P
Фильтр высокого давления, Т-отверстие	30P

Выделение цветом (Обозначает наличие номера детали)

123	Позиция стандартная
123	Позиция является стандартной зеленой опцией
123	Позиция наполовину стандартная
123	Позиция не стандартная

Окно 2

Тип фильтра	
Длина	Код
Длина 1	1
Длина 2	2

Окно 3

Тонкость фильтрации			
Материал элемента	Стекловолокно		
	Код материала		
Элемент Microglass III	02Q	05Q	10Q 20Q

Примечание: Стандартные позиции имеются на складе, наполовину стандартные позиции доступны через четыре недели

Окно 4

Тип уплотнения	
Материал уплотнения	Код
Нитрил	B
Фторэластомер	V

Окно 5

Индикатор	
Заглушено стальной пробкой	P
Визуальный индикатор	M3
Электрический индикатор	T1
Нет отверстия для индикатора	N
Электронный, 4 светодиода, PNP, Н.Р.	F1
Электронный, 4 светодиода, NPN, Н.Р.	F2
Электронный, 4 светодиода, PNP, Н.З.	F3
Электронный, 4 светодиода, NPN, Н.З.	F4

Окно 6

Настройки байпаса и индикатора		
Байпасный клапан	Индикатор	Код
3,5 бар	2,5 бар	K

Если фильтр содержит байпасный клапан, но не индикатор, то код обозначает настройку байпаса.

Окно 7

Соединение фильтра	
Соединения	Код
15P: Резьба G ^{3/4}	G12
Резьба M27, ISO 6149	M27
30P: Резьба G 1	G16
Резьба M33, ISO 6149	M33

Окно 8

Опции	
Опции	Код
Стандартное	1
Дренажное отверстие на стакане	4

Сменные элементы с нитриловыми уплотнениями				
Материал	15P-1	15P-2	30P-1	30P-2
02Q	939100Q	939104Q	939108Q	939112Q
05Q	939101Q	939105Q	939109Q	939113Q
10Q	939102Q	939106Q	939110Q	939114Q
20Q	939103Q	939107Q	939111Q	939115Q

Номинальный расход (л/мин) при вязкости 30 сСт				
Модель фильтра	02Q	05Q	10Q	20Q
15P-1	25	30	45	70
15P-2	40	60	70	90
30P-1	70	90	120	170
30P-2	120	150	170	200

Тонкость фильтрации						Код
Средний коэффициент фильтрации бета β (ISO 16889) / размер частиц мкм [с]						
β(x)=2	β(x)=10	β(x)=75	β(x)=100	β(x)=200	β(x)=1000	
% эффективности на основе приведенного выше коэффициента бета (βx)						Одноразовый Microglass III
50.0%	90.0%	98.7%	99.0%	99.5%	99.9%	
Не применимо	Не применимо	Не применимо	Не применимо	Не применимо	4.5	02Q
Не применимо	Не применимо	4.5	5	6	7	05Q
Не применимо	6	8.5	9	10	12	10Q
6	11	17	18	20	22	20Q



Серия 100P

Фильтры высокого давления

Макс. 1000 л/мин - 414 бар



Когда возникает потребность в высокой пропускной способности для систем высокого давления

Решение для фильтра с высоким расходом

Конструкция серии 100P обеспечивает замену элемента со снятием одной только торцевой крышки стакана. Стандартно поставляется стекловолоконный элемент Microglass III. Максимальное давление 414 бар. Максимальный расход 1000 л/мин. Идеальное решение, когда на первом месте стоит экономия пространства.



Контактная информация: Особенности изделия:

Parker Hannifin
Подразделение Hydraulic Filtration, Европа

Европейский производственно-информационный центр
Бесплатный тел.: 00800 27 27 5374 (из Австрии, Бельгии, Швейцарии, Чехии, Германии, Эстонии, Испании, Финляндии, Франции, Ирландии, Италии, Португалии, Швеции, Словакии, Великобритании)
filtrationinfo@parker.com

www.parkerhfde.com

- Конструкция 100P, при замене элемента снимается только торцевая крышка стакана.
- Стандартно поставляется стекловолоконный элемент Microglass III.
- Максимальное давление 414 бар. Максимальный расход 1000 л/мин.
- Идеальное решение, когда на первом месте фактор компактности.

Серия 100P

Фильтры высокого давления

Особенности и преимущества

Особенности	Технические преимущества	Экономическая выгода
Высокое расчетное давление 414 бар	Усиленный прочный корпус для применения в тяжелых условиях	Надежная и непрерывная работа в системах как с разомкнутым, так и замкнутым контуром
Расход до 1000 л/мин	Возможна фильтрация под высоким давлением при повышенном расходе	Превосходная защита высокопроизводительного механического оборудования
Опциональный реверсивный клапан	Допускается обратный поток и предотвращается обратная промывка элемента	Идеальны для применения в условиях предполагаемого обратного потока
Стакан с нижним доступом	Для замены элемента необходимо открывать только нижнюю сторону стакана	Легкое обслуживание
Сменные элементы Microglass III	Многослойная конструкция обеспечивает высокую производительность и эффективность	Непревзойденные рабочие характеристики
	Проволочная опора снижает собирание в складки, поддерживает постоянство характеристик	Надежная работа в течение всего срока службы элемента
Поставляются визуальные и электрические индикаторы	Проверка состояния элемента с первого взгляда	Снижение времени простоев, максимальное увеличение срока службы элемента
	Правильный вариант для конкретного применения	Оптимизируется срок службы элемента, предотвращается байпас
		Соответствие электрическим соединениям Вашей системы

Типичные области применения

- Буровые установки
- Силовые агрегаты
- Нефтегазовая промышленность
- Пилотажные тренажеры
- Испытательные стенды

Фильтры высокого серии 100P подразделения Parker Filtration

Серия 100P предназначена для удовлетворения растущего спроса на фильтры высокого давления с пропускной способностью до 1000 л/мин при рабочем давлении 414 бар. Для систем, в которых предполагается обратный поток, опциональный встроенный реверсивный клапан помогает избежать обратной промывки загрязнений. При замене элемента необходимо снимать только торцевую крышку стакана. Фильтр идеален для систем, в которых на первом месте стоит фактор компактности. Фильтрующим материалом является высококачественное стекловолокно Microglass III.



Технические характеристики

Номинальное давление:

Максимально допустимое рабочее давление 414 бар.
Корпус фильтра испытан на усталостную прочность при пульсирующем давлении: $3 \cdot 10^6$ импульсов 0 - 276 бар.

Соединения:

Входные и выходные соединения имеют внутреннюю резьбу или фланцевую поверхность сопряжения.
Резьба G1 1/2", G2" (ISO 228/1), SAE 24, SAE 32.
или фланцы 1 1/2" SAE 6000, 2" SAE 6000, 1 1/2" SAE 6000-M, 2" SAE 6000-M.
*6000-M является типом SAE с соответствующими метрическими резьбовыми креплениями.

Корпус фильтра:

Материал головной части чугун (GSI).
Материал стакана: экструдированная сталь, макс. момент затяжки 200 Нм.

Материал уплотнения:

Нитрил или фторэластомер.

Диапазон рабочих температур:

Материал уплотнения нитрил: от -40°C до +100°C
Материал уплотнения фторэластомер: от -20°C до +120°C

Байпасный клапан:

Давление открытия 7,0 бар.

Опции:

Реверсивный клапан, направляющий обратный поток из отверстия в отверстие.

Фильтроэлемент:

Степень фильтрации:

Определяется испытанием методом рециркуляции по ISO 16889.
Характеристики усталостной прочности:
Фильтрующий материал поддерживается таким способом, чтобы достигался оптимальный усталостный ресурс (ISO 3724).

Microglass III:

Поддерживается с помощью металлической проволоочной сетки с эпоксидным покрытием, композитного армированного материала торцевых крышек и металлического внутреннего сердечника.
Устойчивость элемента к разрушению 20 бар (ISO 2941).

Опции индикатора:

Индикация перепада давления: 5,0 бар.
- визуальный индикатор.
- электрический индикатор.

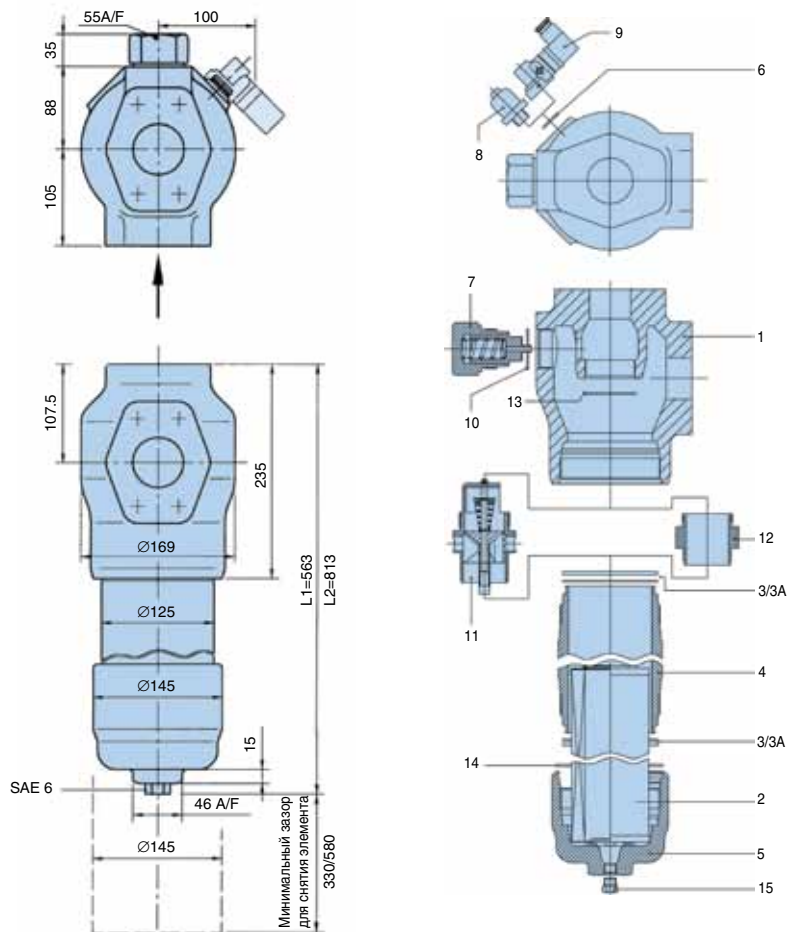
Масса (кг):

100P-1: 37 кг.
100P-2: 47 кг.

Совместимость с рабочими жидкостями:

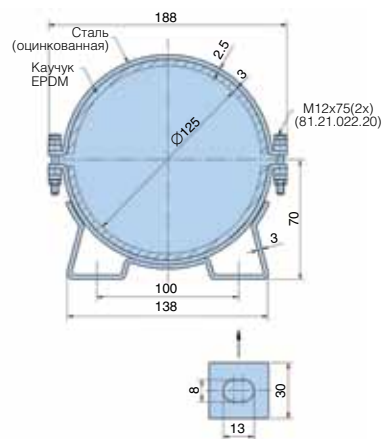
Пригоден для использования с минеральными и растительными маслами и некоторыми видами синтетического масла. По другим рабочим жидкостям проконсультируйтесь в Parker Filtration.

Сведения о монтаже



Примечание: За монтажными чертежами фланцев SAE 1 1/2" и 2" обращайтесь в компанию Parker.

Монтажный хомут поз. 16



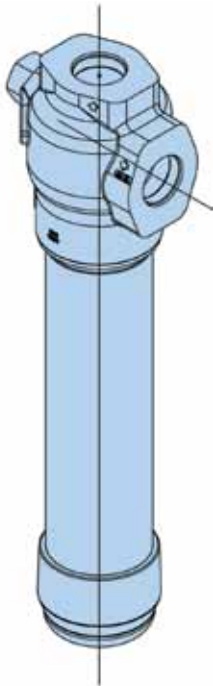
Тип Н модель 1000

1	Головная часть фильтра
2	Фильтроэлемент
3	Уплотнение стакана
3А	Упорное кольцо стакана
4	Корпус
5	Крышка
6	Уплотнение индикатора
7	Комплект байпаса
8	Визуальный индикатор
9	Электрический индикатор
10	Уплотнение байпаса
11	Комплект обратного потока
12	Переходник
13	Уплотнение переходник/обратный поток
14	Уплотнение крышки
15	Дренажная пробка
16	Монтажный хомут

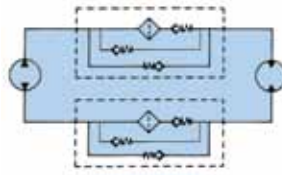
Серия 100P

Фильтры высокого давления

Дополнительная информация

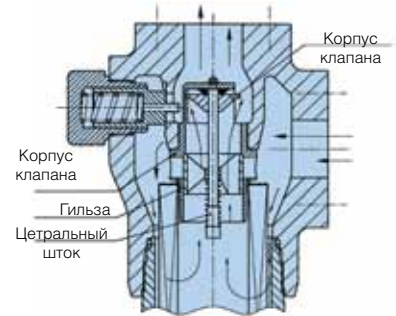


Фильтр с реверсивным клапаном

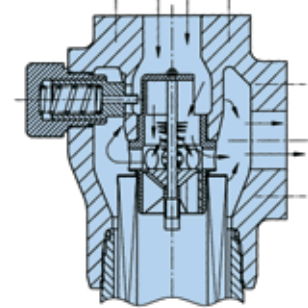


Обозначение контура

Состояние нормального потока



Состояние обратного потока



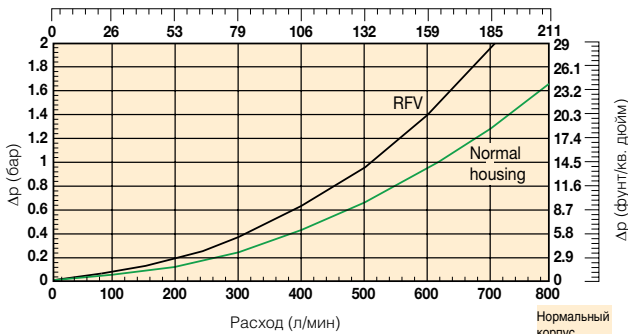
Графики падения давления

Рекомендуемый уровень начального падения давления равен макс. 2,3 бар.

Если вязкость рабочей среды отличается от 30 сСт, то падение давления может быть рассчитано следующим образом: $\Delta p = \Delta p_{\text{корпуса}} + (\Delta p_{\text{элемента}} \times \text{вязкость рабочей среды} / 30)$.

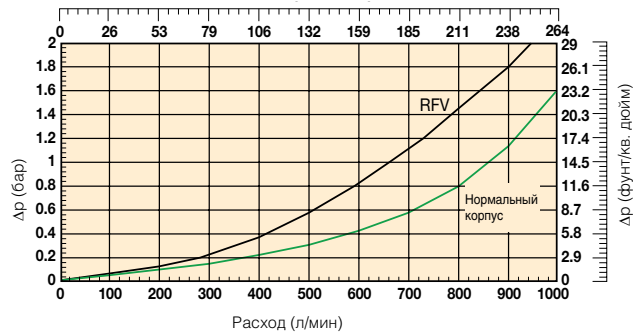
100P-1 пустой корпус (G1 1/2", SAE 24, SAE 1 1/2")

Расход (амер. гал./мин)



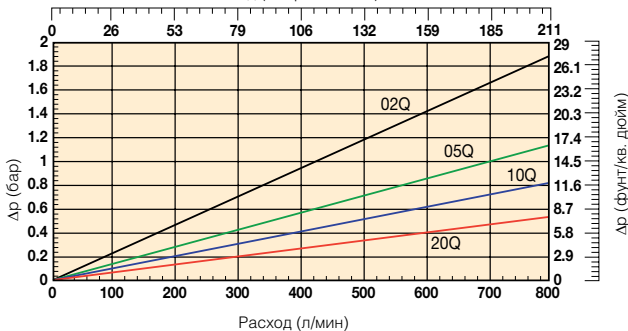
100P-2 пустой корпус (G2", SAE 32, SAE 2")

Расход (амер. гал./мин)



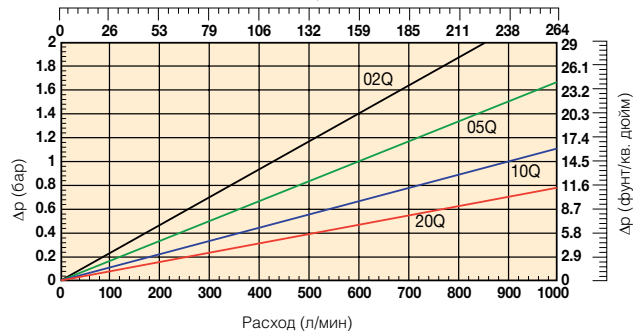
Элементы 100P-1

Расход (амер. гал./мин)



Элементы 100P-2

Расход (амер. гал./мин)



Информация для заказа

Таблица стандартных изделий

Номер детали	Взамен	Расход (л/мин)	Модель номер	Длина элемента	Тонкость фильтрации материала (мкм)	Уплотнения	Индикатор	Настройки байпаса	Отверстия	Сменные элементы	Взамен
100P105QBM4MF241	1074A.2HN70.FZ1210	600	100P	Длина 1	5	Нитрил	Визуальный	7,0 бар	SAE фланец 1 1/2" 6000	939061Q	1070Z121A
100P110QBM4MF241	1074A.2HN70.FZ1220	700	100P	Длина 1	10	Нитрил	Визуальный	7,0 бар	SAE фланец 1 1/2" 6000	939062Q	1070Z122A
100P120QBM4MF241	1074A.2HN70.FZ1230	800	100P	Длина 1	20	Нитрил	Визуальный	7,0 бар	SAE фланец 1 1/2" 6000	939063Q	1070Z123A
100P205QBM4MF321	1074A.2HN70.TZ2210	840	100P	Длина 2	5	Нитрил	Визуальный	7,0 бар	SAE фланец 2" 6000	939065Q	1070Z221A
100P210QBM4MF321	1074A.2HN70.TZ2220	920	100P	Длина 2	10	Нитрил	Визуальный	7,0 бар	SAE фланец 2" 6000	939066Q	1070Z222A
100P220QBM4MF321	1074A.2HN70.TZ2230	1000	100P	Длина 2	20	Нитрил	Визуальный	7,0 бар	SAE фланец 2" 6000	939067Q	1070Z223A

Примечание: Узлы фильтра, заказываемые ниже из конфигуратора изделия, требуют увеличенного времени выполнения заказа. По возможности, просим Вас делать выбор из приведенной выше таблицы.

Конфигуратор изделия

Окно 1	Окно 2	Окно 3	Окно 4	Окно 5	Окно 6	Окно 7	Окно 8
100P	2	10Q	B	M4	M	F32	1

Окно 1

Код	
Модель	Код
Большой фильтр ВД, L-отверстие	100P

Окно 2

Тип фильтра	
Длина	Код
Длина 1	1
Длина 2	2

Окно 3

Тонкость фильтрации			
Материал элемента	Стекловолокно		
	Код материала		
Элемент Microglass III	02Q	05Q	10Q
			20Q

Окно 4

Тип уплотнения	
Материал уплотнения	Код
Нитрил	B
Фторэластомер	V

Окно 5

Индикатор	
	Код
Отверстие для индикатора заглушено	P
Визуальный индикатор	M4
Электрический индикатор	T2
Электр. индикатор с красной лампой 28 В пост. тока, Н.Р.	T3
Электр. индикатор с красной лампой 110 В перем. тока, Н.Р.	T4
Электр. индикатор с красной лампой 250 В перем. тока, Н.Р.	T5

Окно 6

Настройки байпаса и индикатора		
Байпасный клапан	Индикатор	Код
7,0 бар	5,0 бар	M

Если фильтр содержит байпасный клапан, но не индикатор, то код обозначает настройку байпаса.

Окно 7

Соединение фильтра	
Соединения	Код
Резьба G 1 1/2	G24
Резьба G 2	G32
Резьба SAE 24	S24
Резьба SAE 32	S32
SAE фланец 1 1/2" 6000	F24
SAE фланец 1 1/2" 6000-M	по запросу
SAE фланец 2" 6000	F32
SAE фланец 2" 6000-M	по запросу

Окно 8

Опции	
Опции	Код
Стандартное	1
Ревверсивный клапан	3

Сменные элементы с нитриловыми уплотнениями

Материал	Длина 1	Длина 2
02Q	939060Q	939064Q
05Q	939061Q	939065Q
10Q	939062Q	939066Q
20Q	939063Q	939067Q

Номинальный расход (л/мин) при вязкости 30 сСт

Разм. отв. фильтра	02Q	05Q	10Q	20Q
100P-1, 1 1/2"	540	600	700	800
100P-2, 2"	700	840	920	1000

Комплект уплотнений и монтажный хомут

Опции	Код
Комплект уплотнений (нитрил)	8069000070
Комплект уплотнений (фторэластомер)	8069000013
Монтажный хомут	84.47.265.01

Примечание: См. Окно 5 для объяснения опций.

Выделение цветом (Обозначает наличие номера детали)

123	Позиция стандартная
123	Позиция является стандартной зеленой опцией
123	Позиция наполовину стандартная
123	Позиция не стандартная

Примечание: Стандартные позиции имеются на складе, наполовину стандартные позиции доступны через четыре недели

Примечание 1: Номера деталей с жирным шрифтом и цветовым выделением будут обеспечивать выбор "стандартного" изделия.

Примечание 2: При выборе номера детали, отображаемого иначе, Вам будет необходимо узнать в Parker Filtration о ее наличии.



Тонкость фильтрации						Код
Средний коэффициент фильтрации бета (ISO 16889) / размер частиц мкм [с]						
x(c)=2	x(c)=10	x(c)=75	x(c)=100	x(c)=200	x(c)=1000	Одноразовый Microglass III
% эффективности на основе приведенного выше коэффициента бета (x)						
50.0%	90.0%	98.7%	99.0%	99.5%	99.9%	
Не применимо	Не применимо	Не применимо	Не применимо	Не применимо	4.5	02Q
Не применимо	Не применимо	4.5	5	6	7	05Q
Не применимо	6	8.5	9	10	12	10Q
6	11	17	18	20	22	20Q

Пользуйтесь преимуществами «зеленого» будущего



ЭКОЛОГИЧНЫЕ РЕШЕНИЯ ДЛЯ ФИЛЬТРАЦИИ

Положитесь на компанию Parker, которая обеспечит Вас ассортиментом «зеленых» изделий для фильтрации, позитивно влияющих на окружающую среду. Новая E-серия предоставит Вашим клиентам возможность воспользоваться более «умным», безопасным и ответственным решением для фильтрации.

Значительно снижая объем отходов, фильтры E-Series способствуют увеличению срока службы гидравлического оборудования. Фильтры среднего давления серии CN снабжены элементами Ecoglass, которые можно разрушить, измельчить, спрессовать, при сжигании которых остается минимальный остаток, практически не причиняющий вреда окружающей среде. Поставляемые в виде трех моделей: 15CN, 40CN и 80CN, они обеспечивают надежную и безаварийную эксплуатацию в самых жестких условиях.

С помощью передовой технологии Laser CM компании Parker все операторы транспортных машин могут контролировать загрязнение рабочей жидкости на месте эксплуатации посредством простой двухминутной проверки. Этот точный метод контроля в одно мгновение помогает предотвратить полный отказ критически важных систем.

Когда речь заходит о решениях для фильтрации, на которые можно положиться, Ваше будущее обеспечит Parker.

Пользуйтесь преимуществами «зеленой» фильтрации, обращайтесь по электронному адресу: filtrationinfo@parker.com

Серия EPF iprotect®

Фильтры высокого давления
Макс. 700 л/мин - 450 бар



Экологичное конструктивное решение для фильтра

Когда экология соединяется с экономичностью

В серии EPF использована уникальная запатентованная конструкция элемента iprotect®. Экологичная конструкция снижает воздействие на окружающую среду, как правило, более чем на 50% и охватывает диапазон расхода до 700 л/мин при 450 бар. Конструкция "умного" элемента со стаканом обеспечивает минимум пространства, необходимого для обслуживания фильтра. Запатентованная конструкция поддерживает качество фильтрации и поставляемых принадлежностей, повышает прибыльность благодаря их использованию.



Контактная информация: Особенности изделия:

Parker Hannifin
Подразделение Hydraulic Filtration, Европа

Европейский производственно-информационный центр
Бесплатный тел.: 00800 27 27 5374 (из Австрии, Бельгии, Швейцарии, Чехии, Германии, Эстонии, Испании, Финляндии, Франции, Ирландии, Италии, Португалии, Швеции, Словакии, Великобритании)
filtrationinfo@parker.com

www.parkerhfde.com

- Новое поколение фильтров высокого давления.
- Рассчитаны на давление 450 бар при расходе до 700 л/мин.
- Защищено качество фильтрации.
- Элемент остается в стакане фильтра, чем обеспечивается более компактное решение.

Серия EPF *iprotect*[®]

Фильтры высокого давления

Технические характеристики

Номинальное давление: 414 бар

Пропускная способность:

- Размер 1: 40 л/мин
- Размер 2: 100 л/мин
- Размер 3: 160 л/мин
- Размер 4: 320 л/мин
- Размер 5: до 700 л/мин

Корпус фильтра:

- Трубный монтаж с резьбовыми и фланцевыми отверстиями
- Манифольдный тип головных частей фильтра

Фильтрующий элемент:

Запатентованная технология фильтрующего элемента на основе экологичной конструкции

Настройки байпаса:

- 3,5; 5 и 7 бар и блокировка

Индикаторы:

Визуальный, электрический и электронный

- Фильтры с сертификатом ATEX
- Удобная в обслуживании конструкция (минимизировано пространство, необходимое для обслуживания фильтра, элемент остается в стакане фильтра)
- Автоматическое позиционирование элемента предотвращает ошибки при обслуживании фильтра
- Новый фильтрующий элемент фильтра *iprotect*[®] включает в себя уплотнения сменного байпасного клапана
- Экологичная конструкция минимизирует отходы более чем на 50%

Экономическая выгода

- Модульная архитектура изделия обеспечивает легкую и компактную интеграцию элемента *iprotect*[®] в системы и манифольдные блоки.
- Новая конструкция изделия снижает энергопотребление на фильтре благодаря оптимизированному проточному каналу.
- **Запатентованная** технология фильтра защищает рабочие характеристики системы и обеспечивает оптимальную защиту компонентов.
- Запатентованная технология фильтра обеспечивает качество послепродажного обслуживания и использование фирменных запасных частей изготовителя комплексного оборудования.

Области применения



- Фильтр трубного монтажа EPF *iprotect*
- 5 стандартных типоразмеров со стаканами различной длины для оптимальных рабочих характеристик фильтра
- Манифольдный фильтр EPF *iprotect*[®]
- 4 стандартных типоразмера, с возможностью обеспечить заказное специальное сопряжение для фланца



Опции элементов:



УМЕНЬШЕНИЕ РАСХОДОВ ПОСРЕДСТВОМ ИННОВАЦИЙ

Знакомство с НОВЫМ "Экологичным фильтром высокого давления" EPF, предназначенным для поддержки стремления Parker Filtration к снижению расходов благодаря инновациям.

Решения для гидравлических фильтров будущего требуют совершенно другого подхода, и подразделение Parker Filtration делает упор на поддержку своих клиентов посредством проектирования и реализации фильтров "нового поколения", таких как EPF.

Parker Filtration предлагает разработчикам гидравлических систем возможность интегрирования различных системных функций в одном компоненте. Это может дать снижение расходов на систему при ее изготовлении и обслуживании конечным пользователем, обеспечить реализацию более компактных решений и уменьшить воздействие на окружающую среду, например, благодаря сокращению количества мест утечки. Интеграция фильтров высокого давления (таких как, например, EPF) с уникальными высококачественными запатентованными фильтрующими элементами будет гарантировать рабочие характеристики фильтра и максимально повышать защиту компонентов системы.

При максимальном рабочем давлении 450 бар и вариантах расхода до 700 л/мин в серии EPF предлагается новый фильтрующий элемент экологичного типа, названный *iprotect*[®], сокращающий объем и стоимость утилизации, как правило, более чем на 50%. Сконструированная с высококачественным фильтрующим элементом, линейка фильтров EPF будет выгодной как для изготовителей комплексного оборудования, так и для конечных пользователей, максимально увеличивая производительность и прибыльность их оборудования.

- Защита гидравлической системы – Серия EPF *iprotect*[®] помогает обеспечивать чистоту рабочей жидкости системы посредством использования в узле запатентованных элементов.
- Рабочие характеристики системы – Гарантированное качество фильтров EPF *iprotect*[®] повышает управляемость, производительность и надежность системы.
- Сбереженное время экономит деньги – Уникальная конструкция элементов EPF *iprotect*[®] сокращает время, необходимое на их замену, и исключает пролив масла, поскольку элемент остается в стакане, когда он вынут из головной части фильтра.
- Компактная установка – Для снятия стакана не требуются инструменты, операция выполняется быстро и требует минимум места

Серия EADPF *iprotect*®

Сдвоенные фильтры высокого давления

Макс. 320 л/мин - 350 бар



Автоматические сдвоенные фильтры повышают безопасность

Новая запатентованная технология сдвоенных фильтров обеспечивает непрерывную автоматическую защиту

В серии EADPF используется уникальная запатентованная конструкция элемента с названием *iprotect*®. Экологичная конструкция снижает воздействие на окружающую среду, как правило, более чем на 50% и охватывает диапазон расхода до 320 л/мин при 350 бар. Этот "умный" элемент встроен в сдвоенную головную часть, оборудованную полностью автоматическим переключением. Для контроля сдвоенного фильтра используются один или два индикатора перепада давлений. Уникальной особенностью является использование давления системы для линий управления клапанами-регуляторами потока, изолирующими стакан фильтра или вводящими его в работу после установки чистого элемента.



Контактная информация: Особенности изделия:

Parker Hannifin

Подразделение Hydraulic Filtration, Европа

Европейский производственно-информационный центр

Бесплатный тел.: 00800 27 27

5374 (из Австрии, Бельгии, Швейцарии, Чехии, Германии, Эстонии, Испании, Финляндии, Франции, Ирландии, Италии, Португалии, Швеции, Словакии, Великобритании)

filtrationinfo@parker.com

www.parkerhfde.com

- Защищено качество фильтрации.
- Рассчитаны на давление 350 бар при расходе до 320 л/мин.
- Несколько настроек байпас до 7 бар или с блокировкой, с элементом с высокой устойчивостью к разрушению и расчетным давлением 210 бар.
- Сдвоенные фильтры EADPF оснащены полностью автоматическим переключением элементов.



Серия EMDPF *iprotect*[®]

Сдвоенные фильтры высокого давления
Макс. 320 л/мин - 350 бар



Сдвоенные фильтры с ручным управлением и семейством элементов *iprotect*[®]

Новое **запатентованное** семейство элементов *iprotect*[®] обеспечивает адаптированные к системам решения со сдвоенными фильтрами

В серии EMDPF используется уникальная запатентованная конструкция элемента *iprotect*[®]. Экологичная конструкция снижает воздействие на окружающую среду, как правило, более чем на 50% и охватывает диапазон расхода до 320 л/мин при 350 бар. Этот "умный" элемент встроен в сдвоенную головную часть с ручным управлением. Для контроля сдвоенного фильтра используются один или два индикатора перепада давлений. Уникальной особенностью является использование давления системы для линий управления клапанами-регуляторами потока, изолирующими стакан фильтра или вводящими его в работу после установки чистого элемента.



Контактная информация: Особенности изделия:

Parker Hannifin

Подразделение Hydraulic Filtration, Европа

Европейский производственно-информационный центр
Бесплатный тел.: 00800 27 27 5374 (из Австрии, Бельгии, Швейцарии, Чехии, Германии, Эстонии, Испании, Финляндии, Франции, Ирландии, Италии, Португалии, Швеции, Словакии, Великобритании)
filtrationinfo@parker.com

www.parkerhfde.com



- Защищено качество фильтрации.
- Рассчитаны на давление 350 бар при расходе до 320 л/мин.
- Несколько настроек байпаса до 7 бар или с блокировкой, с элементом с высокой устойчивостью к разрушению и расчетным давлением 210 бар.
- В сдвоенных фильтрах EMDPF используется технология герметичного клапана.

Серия 18/28/38P

Фильтры высокого давления
Макс. 700 л/мин - 414 бар



Всестороннее решение для фильтра высокого давления

Прочный корпус для применения в тяжелых условиях

В серии 18/28/38P имеется ассортимент типоразмеров головной части и стакана и опций присоединения. Стандартно поставляется стекловолоконный материал Microglass III. Максимальное давление 414 бар. Максимальный расход 700 л/мин. Проверенный в мировом масштабе фильтр с оптимизированным ассортиментом типоразмеров для широкого спектра промышленного применения.



Контактная информация: Особенности изделия:

Parker Hannifin
Подразделение Hydraulic Filtration,
Европа

Европейский производственно-информационный центр
Бесплатный тел.: 00800 27 27 5374
(из Австрии, Бельгии, Швейцарии, Чехии, Германии, Эстонии, Испании, Финляндии, Франции, Ирландии, Италии, Португалии, Швеции, Словакии, Великобритании)
filtrationinfo@parker.com

www.parkerhfde.com

- Несколько настроек байпаса до 7 бар.
- В серии 18/28/38P имеется ассортимент типоразмеров головной части и стакана и опций присоединения.
- Стандартно поставляется стекловолоконный материал Microglass III.
- Максимальное давление 414 бар. Максимальный расход 700 л/мин.
- Проверенное решение для фильтра "сверхмощных" гидравлических систем.

Серия 18/28/38P

Фильтры высокого давления

Особенности и преимущества

Особенности	Технические преимущества	Экономическая выгода
Испытаны на усталостный ресурс при полном расчетном давлении	Усиленный прочный корпус для применения в тяжелых условиях	Надежная и непрерывная работа как в мобильных, так и в промышленных системах
Несколько типоразмеров головной части	Оптимизированные типоразмеры	Высокая эффективность фильтрации Охватывается широкий диапазон расхода
Несколько опций присоединения	Легкий монтаж	Глобальная конструкция, глобальное признание Правильный фильтр для каждого вида применения
Сменные элементы Microglass III	Многослойная конструкция обеспечивает высокую производительность и эффективность	Непревзойденные рабочие характеристики
	Проволочная опора снижает собирание в складки, поддерживает постоянство характеристик	Надежная работа в течение всего срока службы элемента Снижение времени простоев, максимальное увеличение срока службы элемента
Поставляются визуальные, электрические и электронные индикаторы	Проверка состояния элемента с первого взгляда	Оптимизируется срок службы элемента, предотвращается байпас
	Правильный вариант для конкретного применения	Соответствие электрическим соединениям Вашей системы

Типичные области применения

- Литье под давлением
- Литье в кокиль
- Сервоуправление
- Станки
- Мобильное оборудование

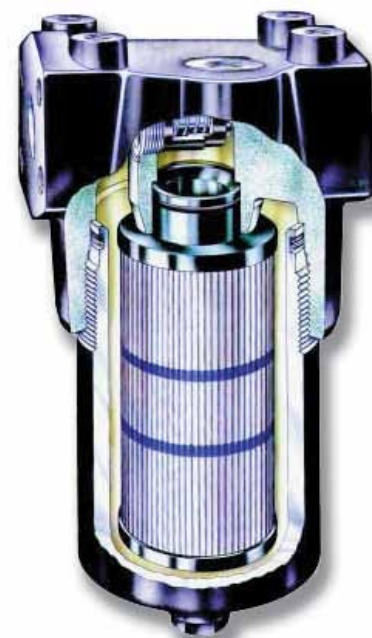
Фильтры высокого давления серии 18/28/38P подразделения Parker Filtration.

Parker Filtration разработала серию фильтров высокого давления 18/28/38P для систем с высокими требованиями на рынках мобильного и промышленного оборудования по всему миру. При наличии метрического монтажа и опциональных отверстий ISO 6149 эта новая серия является действительно глобальной конструкцией.

Устанавливаемые после насоса, фильтры этой новой серии с их широким ассортиментом высокопроизводительных элементов Microglass III обеспечивают превосходную защиту компонентов системы.

Стандартные фильтры выпускаются с проверенными в промышленности байпасными клапанами золотникового типа. Для более критичных применений, таких как сервоуправление или пропорциональное регулирование, максимальную защиту обеспечивает комбинация элементов повышенной прочности без байпаса.

Модульный индикатор перепада давлений с низким гистерезисом, устанавливаемый на этой серии, не имеет равных по своим характеристикам. Испытания показали, что его точность и защищенная от ошибок конструкция являются значительным прогрессом в технологии индикаторов.



Технические характеристики

Номинальное давление:

Максимально допустимое рабочее давление 414 бар.
Корпус фильтра испытан на усталостную прочность при пульсирующем давлении: 10⁶ импульсов 0 - 414 бар.

Соединения:

Входные и выходные соединения имеют внутреннюю резьбу или фланцевую поверхность сопряжения.

Тип соединения	Модель	18P	28P	38P
PBSPF(G) 3/4"	1"	11 1/4", 1 1/2"		
SAE	12	16	20, 24	
ISO 6149	M27	M33	M42, M48	
Фланец SAE 6000	3/4"	1"	1 1/4"	
Фланец SAE 6000-M*	3/4"	1"	1 1/4"	

*6000-M является типом SAE с соответствующим метрическим резьбовым креплением.

Корпус фильтра:

Материал головной части чугун (GSI).
Материал стакана сталь.

Материал уплотнения:

Нитрил или фторэластомер.

Диапазон рабочих температур:

Материал уплотнения нитрил: от -40°C до +100°C
Материал уплотнения фторэластомер: от -20°C до +120°C

Настройки байпасного клапана и индикатора:

В следующей таблице приведены настройки байпасного клапана и соответствующего индикатора.

Байпас Индикатор

3,5 бар 2,5 бар
7,0 бар 5,0 бар

Фильтроэлемент:

Тонкость фильтрации:

Определяется испытанием методом рециркуляции по ISO 16889.

Характеристики усталостной прочности:

Фильтрующий материал поддерживается таким способом, чтобы достигался оптимальный усталостный ресурс (ISO 3724).

Microglass III:

Поддерживается с помощью металлической проволоочной сетки с эпоксидным покрытием, композитного армированного материала торцевых крышек и металлического внутреннего сердечника. Устойчивость элемента к разрушению 20 бар (ISO 2941).

Элементы с высокой устойчивостью к разрушению:

(Используется, если нет функции байпаса в корпусе фильтра). Фильтрующий материал Microglass III поддерживается металлической проволоочной сеткой с эпоксидным покрытием на впуске и нержавеющей сталью на выпуске, материал торцевой крышки сталь. Прочный металлический внутренний сердечник. Устойчивость элемента к разрушению 210 бар (ISO 2941).

Опции индикатора:

Индикация перепада давления: 2,5 ± 0,3 бар или 5,0 ± 0,5 бар.
- визуальный МЗ.
- электрический Т1.
- электронный F1(PNP).
- электронный F2(NPN).
Подробные сведения об индикаторах см. в разделе 6 каталога.

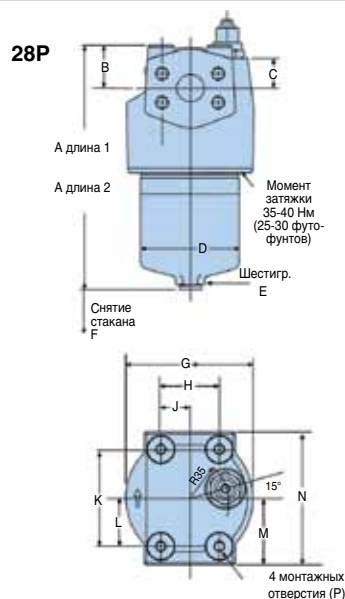
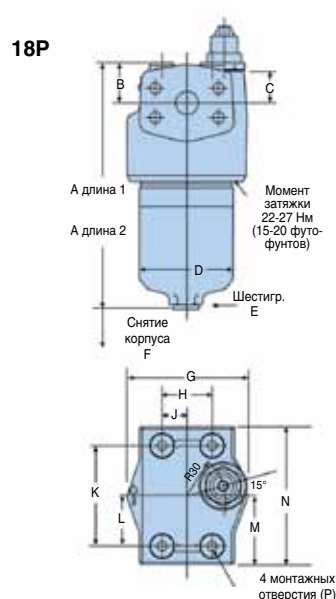
Масса (кг):

Модель	Длина 1	Длина 2
18P	4.2	5.7
28P	6.7	9.2
38P	15.8	20.3

Совместимость с рабочими жидкостями:

Пригоден для использования с минеральными и растительными маслами и некоторыми видами синтетического масла. По другим рабочим жидкостям проконсультируйтесь в Parker Filtration.

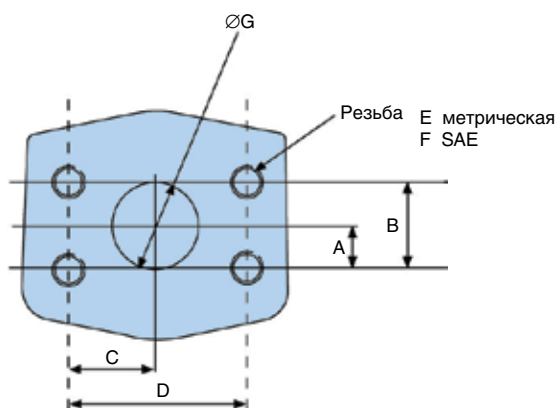
Модель	A	B	C	D	E (A/F)	F	G	H	J	K	L	M	N	P
18P-1	198 (7.79)	32 (1.26)	26 (1.02)	75 (2.95)	24 (0.94)	100 (3.94)	98 (3.86)	40 (1.57)	20 (0.79)	80 (3.15)	40 (1.57)	55 (2.16)	110 (4.33)	M8 x 1.25x12 глубина
18P-2	293 (11.53)													
28P-1	228 (8.97)	40 (1.57)	29 (1.14)	93 (3.66)	24 (0.94)		120 (4.72)	55 (2.16)	27.5 (1.07)	90 (3.54)	45 (1.77)	62 (2.44)	124 (4.88)	M10 x 1.5x11 глубина
28P-2	337 (13.26)													
38P-1	329 (12.95)	44 (1.73)	35 (1.38)	128 (5.04)	36 (1.42)		160 (6.30)	50 (1.97)	25 (0.98)	120 (4.72)	60 (2.36)	81 (3.19)	162 (6.38)	M10 x 1.5x12 глубина
38P-2	448 (17.64)													



Серия 18/28/38P

Фильтры высокого давления

Вид опорной поверхности фланца



Модель мм (дюймы)	A	B	C	D	E	F	G
18P (3/4")	11.9 (0.47)	23.8 (0.94)	25.4 (1.00)	50.8 (2.0)	M10 x 1.5-6H x 18 глубина	3/8-16 UNC-2B x 18 глубина	19.0 (0.75)
28P (1")	14 (0.55)	27.8 (1.09)	28.0 (1.10)	57.1 (2.25)	M12 x 1.75-6H x 20 глубина	7/16-14 UNC-2B x 20 глубина	25.4 (1.0)
38P (1 1/4")	15.7 (0.62)	31.7 (1.25)	33.0 (1.30)	66.7 (2.62)	M14 x 2-6H x 20 глубина	1/2-13 UNC-2B x 20 глубина	31.8 (1.25)

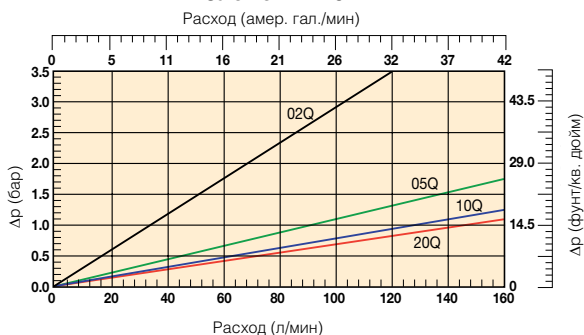
Графики падения давления

С байпасом 3,5 бар рекомендуемое начальное падение давления составляет макс. 1,2 бар.

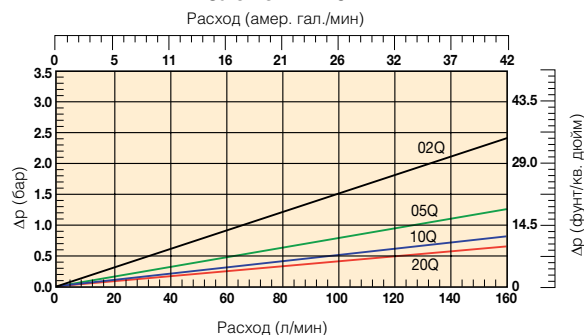
С байпасом 7,0 бар рекомендуемое начальное падение давления составляет макс. 2,3 бар.

Если вязкость рабочей среды отличается от 30 сСт, то падение давления на фильтре может быть рассчитано следующим образом: Общее $\Delta p = \Delta p_{\text{корпуса}} + (\Delta p_{\text{элемента}} \times \text{вязкость рабочей среды}/30)$.

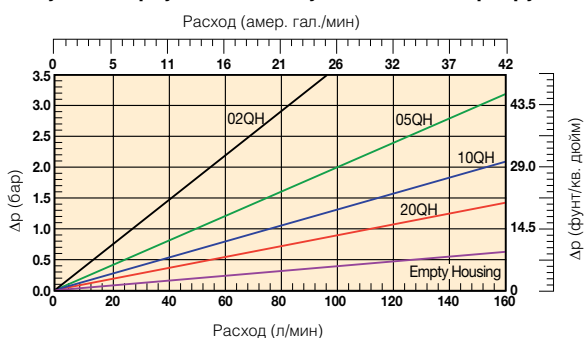
Элементы 18P-1



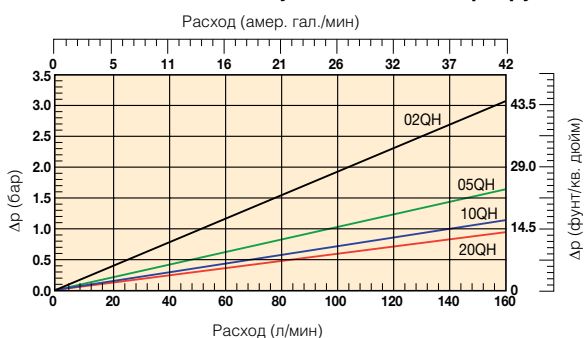
Элементы 18P-2



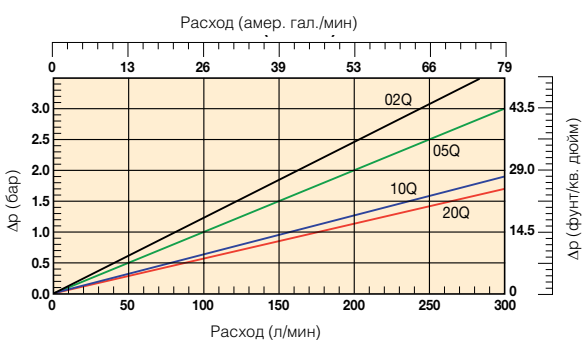
18P-1 пустой корпус и высокая устойчивость к разрушению



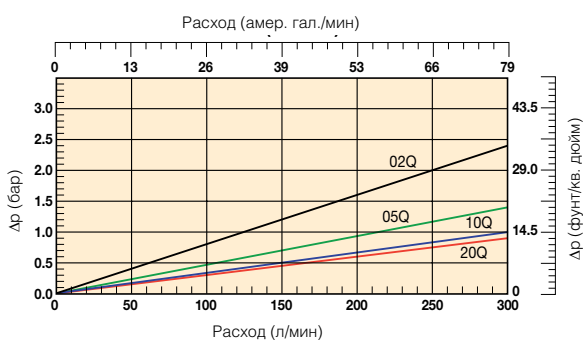
Элементы 18P-2 с высокой устойчивостью к разрушению



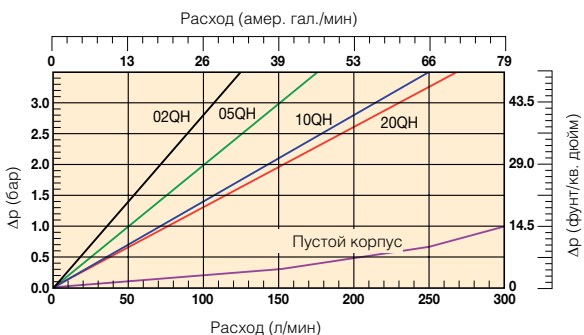
Элементы 28P-1



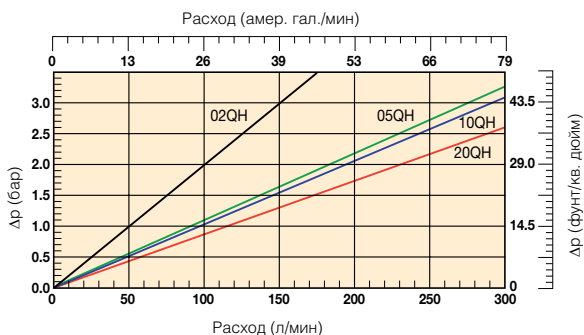
Элементы 28P-2



28P-1 пустой корпус и высокая устойчивость к разрушению



Элементы 28P-2 с высокой устойчивостью к разрушению

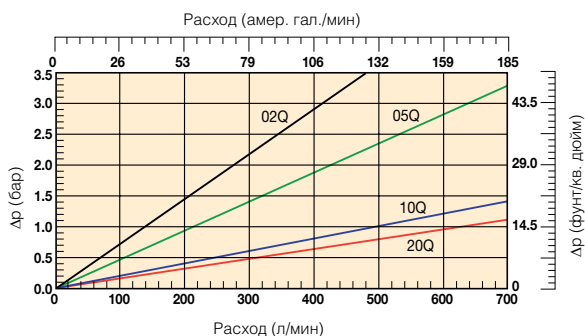


Серия 18/28/38P

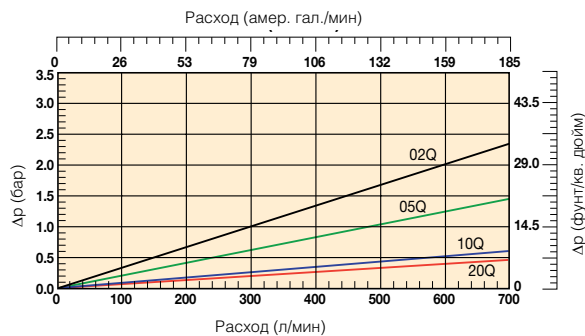
Фильтры высокого давления

Графики падения давления (продолж.)

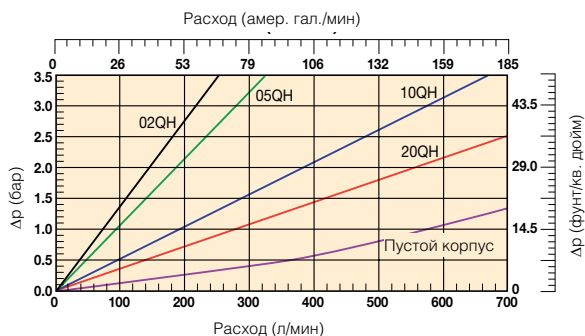
Элементы 38P-1



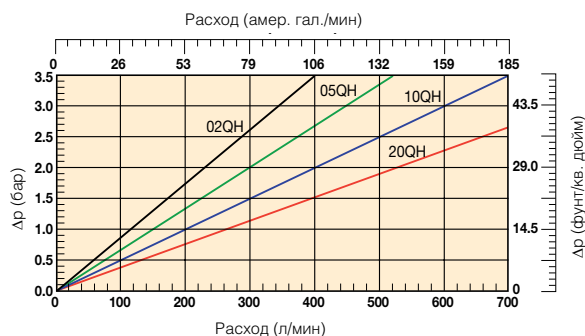
Элементы 38P-2



38P-1 пустой корпус и высокая устойчивость к разрушению



Элементы 38P-2 с высокой устойчивостью к разрушению



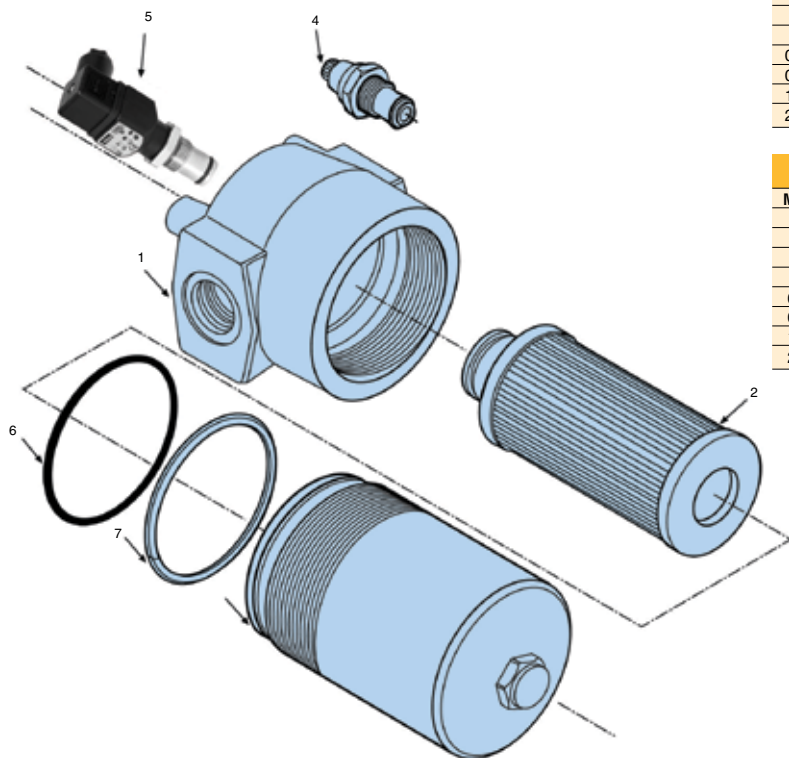
Обслуживание элемента

- Выключите блок питания системы.
- Сбросьте все давление системы в линии фильтра.
- Слейте жидкость из стакана фильтра, если предусмотрено дренажное отверстие.
- Поверните стакан по часовой стрелке (влево) и снимите.
- Снимите элемент, потянув его вниз с легким вращательным движением, и утилизируйте.
- Проверьте уплотнительное кольцо стакана и антиэкструзионное кольцо на отсутствие повреждений и при необходимости замените.
- Смажьте кольцо элемента рабочей жидкостью системы и поместите элемент в головную часть фильтра.
- Установите стакан, вращая его против часовой стрелки (вправо) и затянув до указанного момента.
 18P - 22-27 Нм (16-20 футо-фунтов)
 28P - 35-40 Нм (25-30 футо-фунтов)
 38P - 80-95 Нм (60-70 футо-фунтов)
- Убедитесь в отсутствии утечек после включения системы.

Список деталей

№ поз.	Описание	Номер детали
1	Узел головной части	
2	Элемент	см. таблицу на следующей странице
3	Стакан	
	Индикаторы	
4	M3 – Визуальный индикатор с автосбросом; 2,5 бар	
5	M3 – Визуальный индикатор с автосбросом; 5,0 бар T1 – Электр.; 2,5 бар с соединителем DIN 43650 T1 – Электр.; 5,0 бар с соединителем DIN 43650 F1 – Электронный PNP; 2,5 бар с 4 светодиодами F2 – Электронный NPN; 2,5 бар с 4 светодиодами F1 – Электронный PNP; 5,0 бар с 4 светодиодами F2 – Электронный NPN; 5,0 бар с 4 светодиодами	
6	Уплотнение стакана	
7	Антиэкструзионное кольцо стакана	
	Комплекты уплотнений	
	Комплект уплотнений 18P (std.) – Нитрил	S04350
	Комплект уплотн. 18P (F3) – Фторэластомер	S04351
	Комплект уплотнений 28P (std.) – Нитрил	S04352
	Комплект уплотн. 28P (F3) – Фторэластомер	S04353
	Комплект уплотнений 38P (std.) – Нитрил	S04354
	Комплект уплотн. 38P (F3) – Фторэластомер	S04355

Обслуживание элемента (продолж.)



Номера деталей сменных элементов

Элементы с нитриловыми уплотнениями						
Модель	18P-1	18P-2	28P-1	28P-2	38P-1	38P-2
02Q	G04242	G04250	G04258	G04266	G04274	G04282
05Q	G04243	G04251	G04259	G04267	G04275	G04283
10Q	G04244	G04252	G04260	G04268	G04276	G04284
20Q	G04245	G04253	G04261	G04269	G04277	G04285
02QH	G04290	G04298	G04306	G04314	G04322	G04330
05QH	G04291	G04299	G04307	G04315	G04323	G04331
10QH	G04292	G04300	G04308	G04316	G04324	G04332
20QH	G04293	G04301	G04309	G04317	G04325	G04333

Элементы с фторэластомерными уплотнениями						
Модель	18P-1	18P-2	28P-1	28P-2	38P-1	38P-2
02Q	G04246	G04254	G04262	G04270	G04278	G04286
05Q	G04247	G04255	G04263	G04271	G04279	G04287
10Q	G04248	G04256	G04264	G04272	G04280	G04288
20Q	G04249	G04257	G04265	G04273	G04281	G04289
02QH	G04294	G04302	G04310	G04318	G04326	G04334
05QH	G04295	G04303	G04311	G04319	G04327	G04335
10QH	G04296	G04304	G04312	G04320	G04328	G04336
20QH	G04297	G04305	G04313	G04321	G04329	G04337

Информация для заказа

Таблица стандартных изделий

Номер детали	Взамен	Расход (л/мин)	Модель номер	Длина элемента	Тонкость фильтрации материала (мкм)	Уплотнения	Индикатор	Настройки байпаса	Отверстия	Сменные элементы
18P110QBT1MG121	18P-1-10Q-TW6-98-B2B2-1	80	18P	Длина 1	10	Нитрил	Электрический	7,0 бар	G $\frac{3}{4}$ "	G04244
18P110QBM3MG121	18P-1-10Q-M2-98-B2B2-1	80	18P	Длина 1	10	Нитрил	Визуальный	7,0 бар	G $\frac{3}{4}$ "	G04244
18P120QBT1MG121	18P-1-20Q-TW6-98-B2B2-1	100	18P	Длина 1	20	Нитрил	Электрический	7,0 бар	G $\frac{3}{4}$ "	G04245
18P120QBM3MG121	18P-1-20Q-M2-98-B2B2-1	100	18P	Длина 1	20	Нитрил	Визуальный	7,0 бар	G $\frac{3}{4}$ "	G04245
18P210QBT1MG121	18P-2-10Q-TW6-98-B2B2-1	130	18P	Длина 2	10	Нитрил	Электрический	7,0 бар	G $\frac{3}{4}$ "	G04252
18P210QBM3MG121	18P-2-10Q-M2-98-B2B2-1	130	18P	Длина 2	10	Нитрил	Визуальный	7,0 бар	G $\frac{3}{4}$ "	G04252
18P220QBT1MG121	18P-2-20Q-TW6-98-B2B2-1	150	18P	Длина 2	20	Нитрил	Электрический	7,0 бар	G $\frac{3}{4}$ "	G04253
18P220QBM3MG121	18P-2-20Q-M2-98-B2B2-1	150	18P	Длина 2	20	Нитрил	Визуальный	7,0 бар	G $\frac{3}{4}$ "	G04253
28P110QBT1MG161	28P-1-10Q-TW6-98-C2C2-1	120	28P	Длина 1	10	Нитрил	Электрический	7,0 бар	G1"	G04260
28P110QBM3MG161	28P-1-10Q-M2-98-C2C2-1	120	28P	Длина 1	10	Нитрил	Визуальный	7,0 бар	G1"	G04260
28P120QBT1MG161	28P-1-20Q-TW6-98-C2C2-1	150	28P	Длина 1	20	Нитрил	Электрический	7,0 бар	G1"	G04261
28P120QBM3MG161	28P-1-20Q-M2-98-C2C2-1	150	28P	Длина 1	20	Нитрил	Визуальный	7,0 бар	G1"	G04261
28P210QBT1MG161	28P-2-10Q-TW6-98-C2C2-1	250	28P	Длина 2	10	Нитрил	Электрический	7,0 бар	G1"	G04268
28P210QBM3MG161	28P-2-10Q-M2-98-C2C2-1	250	28P	Длина 2	10	Нитрил	Визуальный	7,0 бар	G1"	G04268
38P110QBT1MG201	38P-1-10Q-TW6-98-D2D2-1	340	38P	Длина 1	10	Нитрил	Электрический	7,0 бар	G1 $\frac{1}{2}$ "	G04276
38P110QBM3MG201	38P-1-10Q-M2-98-D2D2-1	340	38P	Длина 1	10	Нитрил	Визуальный	7,0 бар	G1 $\frac{1}{2}$ "	G04276
38P120QBT1MG201	38P-1-20Q-TW6-98-D2D2-1	420	38P	Длина 1	20	Нитрил	Электрический	7,0 бар	G1 $\frac{1}{2}$ "	G04277
38P120QBM3MG201	38P-1-20Q-M2-98-D2D2-1	420	38P	Длина 1	20	Нитрил	Визуальный	7,0 бар	G1 $\frac{1}{2}$ "	G04277
38P210QBT1MG201	38P-2-10Q-TW6-98-D2D2-1	560	38P	Длина 2	10	Нитрил	Электрический	7,0 бар	G1 $\frac{1}{2}$ "	G04284
38P210QBM3MG201	38P-2-10Q-M2-98-D2D2-1	560	38P	Длина 2	10	Нитрил	Визуальный	7,0 бар	G1 $\frac{1}{2}$ "	G04284
38P220QBT1MG201	38P-2-20Q-TW6-98-D2D2-1	700	38P	Длина 2	20	Нитрил	Электрический	7,0 бар	G1 $\frac{1}{2}$ "	G04285
38P220QBM3MG201	38P-2-20Q-M2-98-D2D2-1	700	38P	Длина 2	20	Нитрил	Визуальный	7,0 бар	G1 $\frac{1}{2}$ "	G04285

Примечание: Узлы фильтра, заказываемые из конфигуратора изделия на следующей странице, требуют увеличенного времени выполнения заказа. По возможности, просим Вас делать выбор из приведенной выше таблицы.



Серия 18/28/38P

Фильтры высокого давления

Информация для заказа (продолж.)

Конфигуратор изделия

Окно 1	Окно 2	Окно 3	Окно 4	Окно 5	Окно 6	Окно 7	Окно 8
38P	1	10Q	B	M3	M	G20	1

Окно 1

Код	
Модель	Код
Фильтр высокого давл. малого размера, Т-отв.	18P
Фильтр высокого давл. среднего размера, Т-отв.	28P
Фильтр высокого давл. большого размера, Т-отв.	38P

Выделение цветом (Обозначает наличие номера детали)

123	Позиция стандартная
123	Позиция является стандартной зеленой опцией
123	Позиция наполовину стандартная
123	Позиция не стандартная

Примечание: Стандартные позиции имеются на складе, наполовину стандартные позиции доступны через четыре недели

Окно 2

Тип фильтра	
Длина	Код
Длина 1	1
Длина 2	2

Окно 3

Тонкость фильтрации				
Материал элемента	Стекловолокно			
	Код материала			
Элемент Microglass III	02Q	05Q	10Q	20Q
Элемент с высокой устойчивостью к разр.	02QH	05QH	10QH	20QH

Окно 4

Тип уплотнения	
Материал уплотнения	Код
Нитрил	B
Фторэластомер	V

Окно 5

Индикатор	
	Код
Нет отверстия для индикатора	N
Визуальный индикатор	M3
Электрический индикатор	T1
Заглушено стальной пробкой	P
Электронный 4 СИД, PNP, Н.Р.	F1
Электронный 4 СИД, NPN, Н.Р.	F2
Электронный 4 СИД, PNP, Н.З.	F3
Электронный 4 СИД, NPN, Н.З.	F4

Окно 6

Настройки байпаса и индикатора		
Байпасный клапан	Индикатор	Код
3,5 бар	2,5 бар	K
7,0 бар	5,0 бар	M
Нет байпаса	5,0 бар	M
Нет байпаса	Нет индикатора	X

+ Окно 8: код 2
+ Окно 8: код 2

Если фильтр содержит байпасный клапан, но не индикатор, то код обозначает настройку байпаса.

Окно 7

Соединение фильтра	
Отверстия	Код
18P: Резьба G ³ / ₄	G12
Резьба SAE 12	S12
Резьба M27, ISO 6149	M27
SAE фланец 3/4" 6000-M	H12
SAE фланец 3/4" 6000	F12
28P: Резьба G 1	G16
Резьба SAE 16	S16
Резьба M33, ISO 6149	M33
SAE фланец 1" 6000-M	H16
SAE фланец 1" 6000	F16
38P: Резьба G 1 1/4	G20
Резьба G 1 1/2	G24
Резьба SAE 20	S20
Резьба SAE 24	S24
Резьба M42, ISO 6149	M42
Резьба M48, ISO 6149	M48
SAE фланец 1 1/2" 6000-M	H20
SAE фланец 1 1/2" 6000	F20

Окно 8

Опции	
Опции	Код
Стандартное	1
Нет байпаса	2

Номинальный расход (л/мин) при вязкости 30 сСт

Модель фильтра	02Q	05Q	10Q	20Q
18P-1	35	60	80	100
18P-2	70	110	130	150
28P-1	80	100	120	150
28P-2	140	200	250	300
38P-1	140	220	340	420
38P-2	320	440	560	700

Комплект уплотнений серии 18/28/38P

Номер детали	Описание
S04350	КОМПЛЕКТ НИТРИЛОВЫХ УПЛОТНЕНИЙ 18P
S04351	КОМПЛЕКТ ФТОРЭЛАСТОМЕРНЫХ УПЛОТНЕНИЙ 18P
S04352	КОМПЛЕКТ НИТРИЛОВЫХ УПЛОТНЕНИЙ 28P
S04353	КОМПЛЕКТ ФТОРЭЛАСТОМЕРНЫХ УПЛОТНЕНИЙ 28P
S04354	КОМПЛЕКТ НИТРИЛОВЫХ УПЛОТНЕНИЙ 38P
S04355	КОМПЛЕКТ ФТОРЭЛАСТОМЕРНЫХ УПЛОТНЕНИЙ 38P

Тонкость фильтрации						Код
Средний коэффициент фильтрации бета β (ISO 16889) / размер частиц мкм [с]						
βx(c)=2	βx(c)=10	βx(c)=75	βx(c)=100	βx(c)=200	βx(c)=1000	
% эффективности на основе приведенного выше коэффициента бета (βx)						Одноразовый Microglass III
50.0%	90.0%	98.7%	99.0%	99.5%	99.9%	
Не применимо	Не применимо	Не применимо	Не применимо	Не применимо	4.5	02Q
Не применимо	Не применимо	4.5	5	6	7	05Q
Не применимо	6	8.5	9	10	12	10Q
6	11	17	18	20	22	20Q

Примечание 1: Номера деталей с жирным шрифтом и цветовым выделением будут обеспечивать выбор "стандартного" изделия.
Примечание 2: При выборе номера детали, отображаемого иначе, Вам будет необходимо узнать в Parker Filtration о ее наличии.



Серия 70/70 Есо

Фильтры высокого давления
Макс. 200 л/мин - 420 бар



Когда гибкость
способствует снижению
воздействия на
окружающую среду

**Проверенный в
эксплуатации фильтр
требует меньше
пространства и труб**

В серии 70/70 Есо имеется
ассортимент типоразмеров
головной части и стакана и опций
присоединения. Поставляется
стекловолоконный материал
Microglass III и материал Ecoglass III.
Максимальное давление 420 бар.
Максимальный расход 450 л/мин.
Проверенный, прочный и надежный
фильтр для сверхмощных систем.



Контактная информация: Особенности изделия:

Parker Hannifin
**Подразделение Hydraulic
Filtration, Европа**

**Европейский производственно-
информационный центр**
Бесплатный тел.: 00800 27 27
5374 (из Австрии, Бельгии,
Швейцарии, Чехии, Германии,
Эстонии, Испании, Финляндии,
Франции, Ирландии, Италии,
Португалии, Швеции, Словакии,
Великобритании)
filtrationinfo@parker.com

www.parkerhfde.com

- В серии 70/70 Есо имеется ассортимент типоразмеров головной части и стакана и опций присоединения.
- Поставляется стекловолоконный материал Microglass III и материал Ecoglass III.
- Максимальное давление 420 бар. Максимальный расход 450 л/мин.
- Проверенный в эксплуатации фильтр, обеспечивающий высокий уровень защиты системы.

Серия 70/70 Eco

Фильтры высокого давления

Особенности и преимущества

Особенности	Технические преимущества	Экономическая выгода
Испытаны на усталостный ресурс при полном расчетном давлении	Усиленный прочный корпус для применения в тяжелых условиях	Надежная и непрерывная работа как в мобильных, так и в промышленных системах
Несколько вариантов головной части и размеров подсоединения	Легко устанавливаются	Требует меньше пространства и труб
Несколько вариантов длины стакана	Оптимизированные типоразмеры	Правильный фильтр для каждого применения Высокая эффективность фильтрации
Сменные элементы Microglass III	Многослойная конструкция обеспечивает высокую пропускную способность и эффективность	Непревзойденные рабочие характеристики
	Проволочная опора снижает собирание в складки, поддерживает постоянство характеристик	Надежная работа в течение всего срока службы элемента Снижение времени простоев, максимальное увеличение срока службы элемента
Сменные элементы Ecoglass III без сердечника	Элемент не содержит металла	Экологичная утилизация в мусоросжигателе
	Снижение общего веса на 50%	Снижение расходов на замену элементов
	Легкость прессования использованных элементов	Снижение расходов на утилизацию
	Имеются Eco-преходники	Модернизация на конструкцию без сердечника в уже установленных корпусах
Поставляются визуальные, электрические и электронные индикаторы	Проверка состояния элемента с первого взгляда	Оптимизируется срок службы элемента, предотвращается байпас
	Правильный вариант для конкретного применения	Соответствие электрическим соединениям Вашей системы

Типичные области применения

- Лесозаготовительное оборудование
- Промышленные силовые агрегаты
- Целлюлозно-бумажная промышленность
- Портовое погрузочно-разгрузочное оборудование
- Шахтное и карьерное оборудование

Фильтры высокого давления серии 70/70 Eco подразделения Parker Filtration.

Высококачественные фильтры высокого давления для трубного монтажа, рассчитанные на давление 420 бар, обеспечивают высокие уровни защиты при расходе до 450 л/мин.

Чувствительные к загрязнению системы могут быть надежно защищены с помощью фильтров высокого давления серии 70.

Серия 70 также поставляется с экологичными элементами Ecoglass III.



Технические характеристики

Номинальное давление:

Максимально допустимое рабочее давление 420 бар.
Корпус фильтра испытан на усталостную прочность при пульсирующем давлении: 10⁶ импульсов 0 - 414 бар.

Соединения:

Резьба G1, G1¹/₄, G1¹/₂ (ISO 228/1).
или фланцы 1¹/₄" SAE 3000-M, 1¹/₂" SAE 3000-M, 1¹/₄" SAE 6000-M, 1¹/₂" SAE 6000-M.

Корпус фильтра:

Материал головной части чугун (GSI).
Материал стакана сталь. Макс. момент затяжки 40 Нм.

Материал уплотнения:

Нитрил или фторэластомер.

Диапазон рабочих температур:

Материал уплотнения нитрил: от -40°C до +100°C
Материал уплотнения фторэластомер: от -20°C до +120°C

Байпасный клапан:

Давление открытия 3,5 бар.

Фильтроэлемент:

Тонкость фильтрации:

Определяется испытанием методом рециркуляции по ISO 16889.
Характеристики усталостной прочности:
Фильтрующий материал поддерживается таким способом, чтобы достигался оптимальный усталостный ресурс (ISO 3724).

Microglass III:

Поддерживается с помощью металлической проволочной сетки с эпоксидным покрытием, композитного армированного материала торцевых крышек и металлического внутреннего сердечника.

Устойчивость элемента к разрушению 20 бар (ISO 2941).

Ecoglass III:

Поддерживается пластиковой сеткой, армированным композитным материалом торцевых крышек. Нет металлических частей. Устойчивость элемента к разрушению 10 бар (ISO 2941). Фильтроэлемент может использоваться только вместе с повторно используемым Есо-адаптером FEA. Примечание: Ecoglass III обеспечивает качество по ISO 14001.

Элементы с высокой устойчивостью к разрушению:

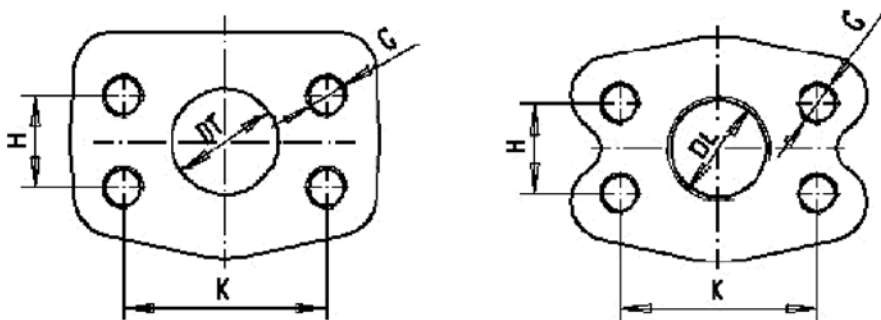
(Используется, если нет функции байпаса в корпусе фильтра). Фильтрующий материал Microglass III поддерживается металлической проволочной сеткой с эпоксидным покрытием на впуске и нержавеющей сталью на выпуске, материал торцевой крышки сталь. Прочный металлический внутренний сердечник. Устойчивость элемента к разрушению 210 бар (ISO 2941).

Опции индикатора:

Индикация перепада давления: 2,5 ± 0,3 бар или 7,0 ± 0,5 бар.
Индикаторы 2,5 бар используются с байпасным клапаном 3,5 бар., а индикаторы 7,0 бар - без функции байпас.
- визуальный M3.
- электрический T1.
- электронный F1 (PNP).
- электронный F2 (NPN).
Подробные сведения об индикаторах см. в разделе 6 каталога.

Совместимость с рабочими жидкостями:

Пригоден для использования с минеральными и растительными маслами и некоторыми видами синтетического масла. По другим рабочим жидкостям проконсультируйтесь в Parker Filtration.



Размеры фланцев SAE

Тип	K	H	DL	DT	G
1.1/4 SAE 3000 psi	58,7	30,2	∅ 36	31,8	M10-15
1.1/2 SAE 3000 psi	69,9	35,7	G1.1/4	38,1	M12-18
1.1/4 SAE 6000 psi	66,7	31,7	∅ 30,3	31,8	M14-19
1.1/4 SAE 6000 psi	79,4	36,5	G1.1/4	38,1	M16-21

В таблице приведены запасные Есо-переходники, необходимые для использования с Есо-элементами или для замены на них

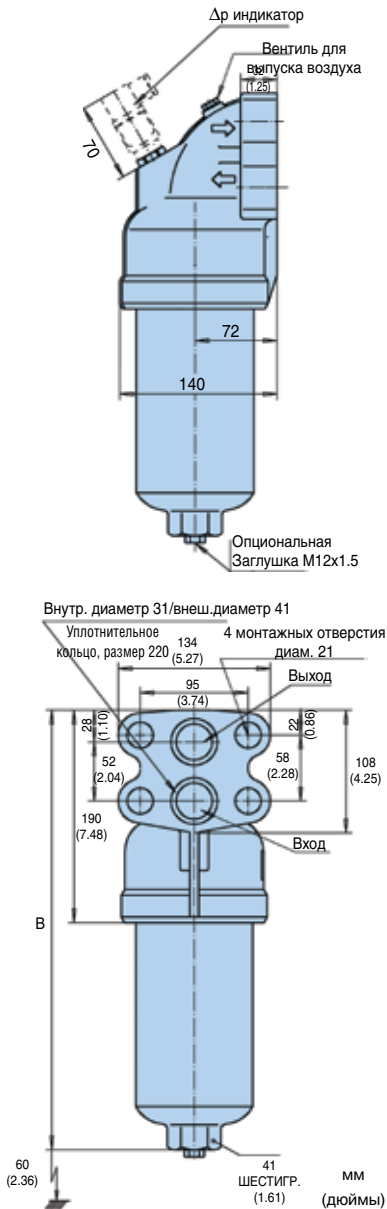
Тип фильтра	Есо-переходник	Номер детали
70-1	FEA7005.B	911042090
70-2	FEA7006.B	911042087
70-3	FEA7007.B	911042091
70-4	FEA7008.B	911042092

Серия 70/70 Есо

Фильтры высокого давления

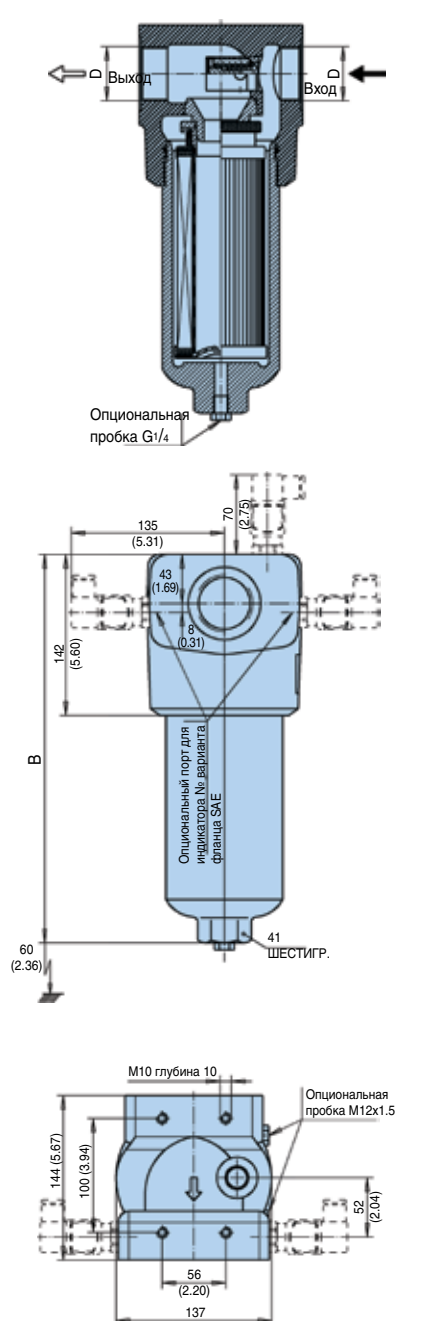
Технические характеристики

70B

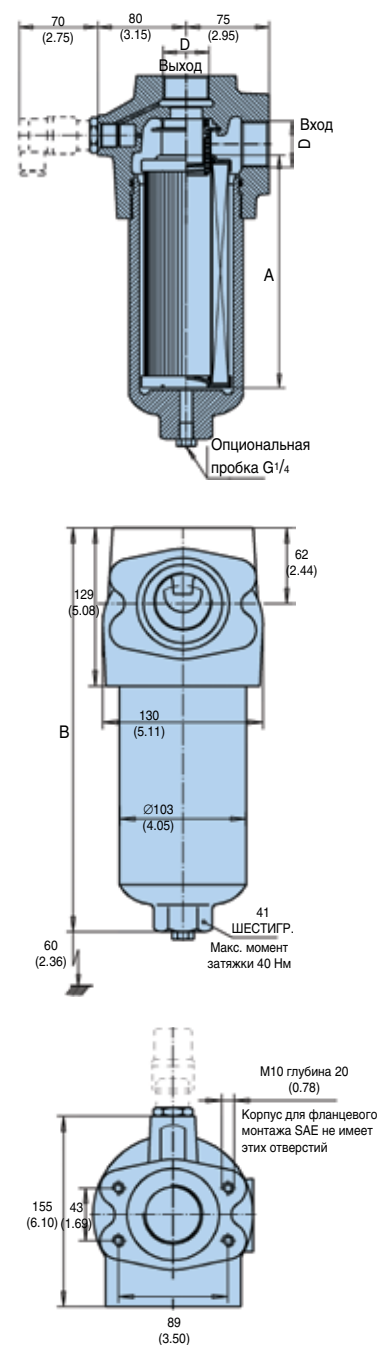


Масса (кг)			
Тип	70T	70L	70B
Длина 1	14	10.5	11.5
Длина 2	16.5	13	14
Длина 3	19	15.5	16.5
Длина 4	22	18.5	19.5

70T



70L



Тип	A	B 70T	B 70B	B 70L	Макс. рабочее давление	Отверстие D
Длина 1	116 (4.57)	249 (9.80)	295 (11.61)	235 (9.25)	420 бар	G1, G1 ¹ / ₄ или G1 ¹ / ₂ Фланец 1 ¹ / ₂ SAE 3000-M Фланец 1 ¹ / ₄ SAE 3000-M Фланец 1 ¹ / ₂ SAE 6000-M Фланец 1 ¹ / ₄ SAE 6000-M
Длина 2	208 (8.19)	342 (13.46)	390 (15.35)	330 (13.00)		
Длина 3	329 (12.95)	462 (18.19)	510 (20.08)	450 (17.72)		
Длина 4	428 (16.85)	562 (22.12)	610 (24.01)	550 (21.65)	350 бар	



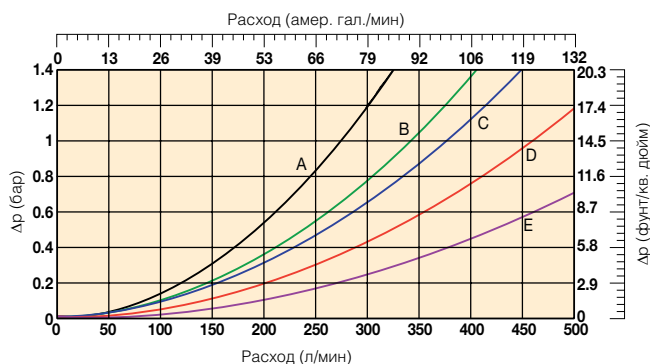
Графики падения давления

С байпасом 3,5 бар рекомендуемое начальное падение давления составляет макс. 1,2 бар.

Если вязкость рабочей среды отличается от 30 сСт, то падение давления на фильтре может быть рассчитано следующим образом:

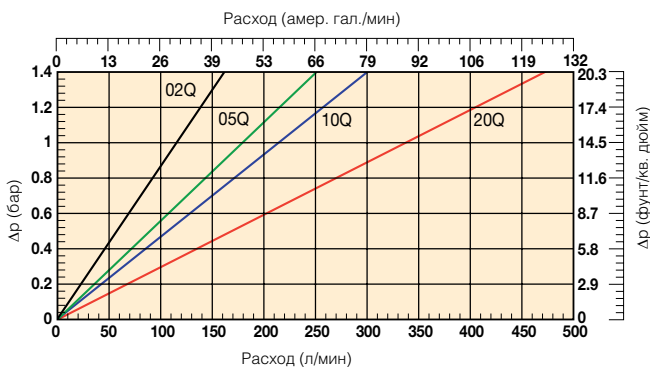
Общее $\Delta p = \Delta p_{\text{корпуса}} + (\Delta p_{\text{элемента}} \times \text{вязкость рабочей среды} / 30)$.

Серия 70 пустой корпус

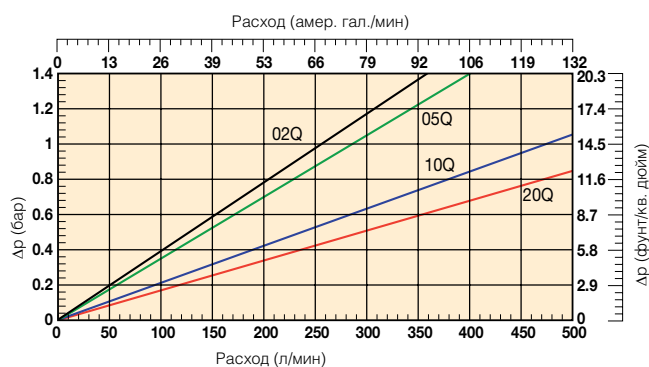


- A: 70T с соединениями G16
- B: 70T с соединениями G20 и 70L с соединениями G16
- C: 70L с соединениями G20 и 70B
- D: 70T с соединениями G24
- E: 70L с соединениями G24

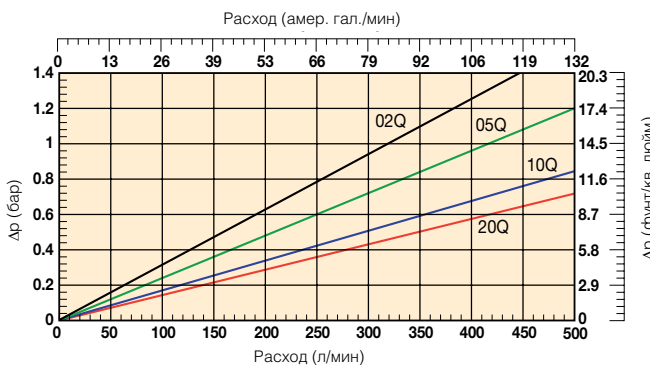
Элементы 70-1 с Microglass III



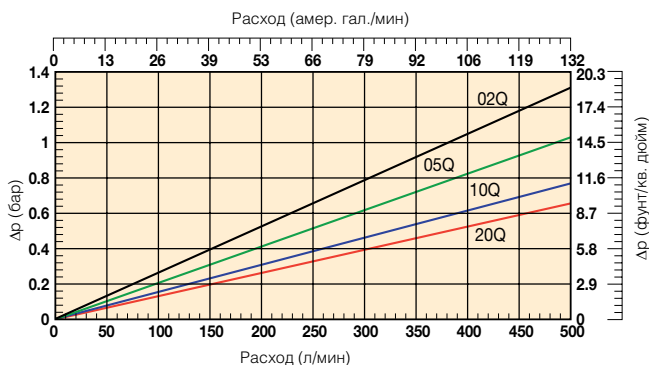
Элементы 70-2 с Microglass III



Элементы 70-3 с Microglass III



Элементы 70-4 с Microglass III

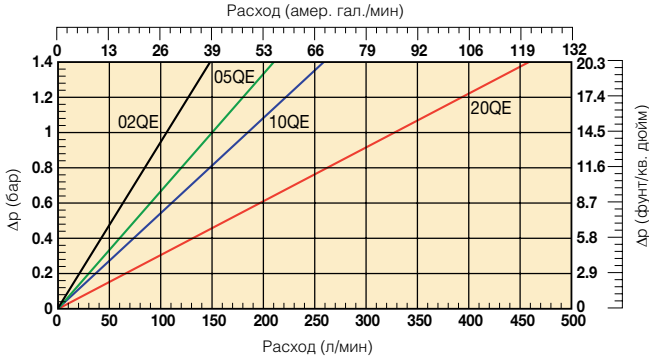


Серия 70/70 Eco

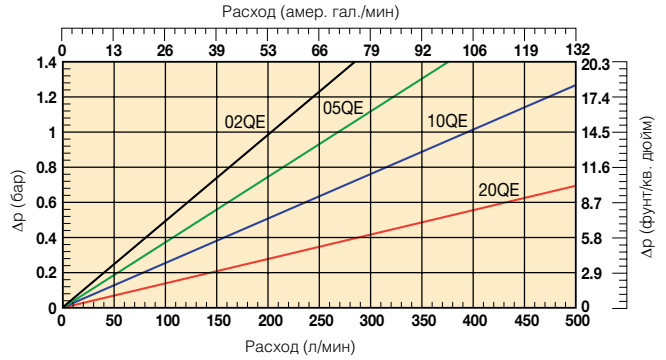
Фильтры высокого давления

Графики падения давления (продолж.)

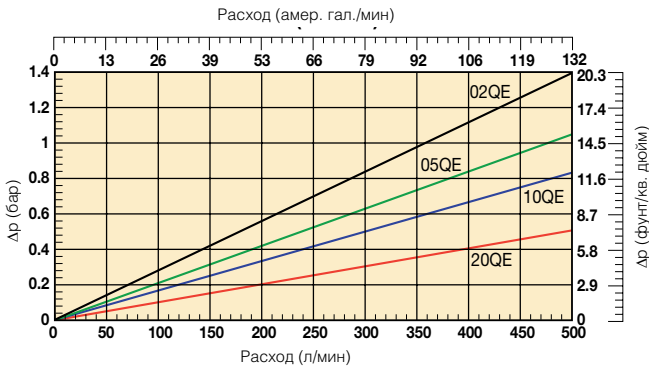
Элементы 70-1 с Ecoglass III



Элементы 70-2 с Ecoglass III



Элементы 70-3 с Ecoglass III



Элементы 70-4 с Ecoglass III

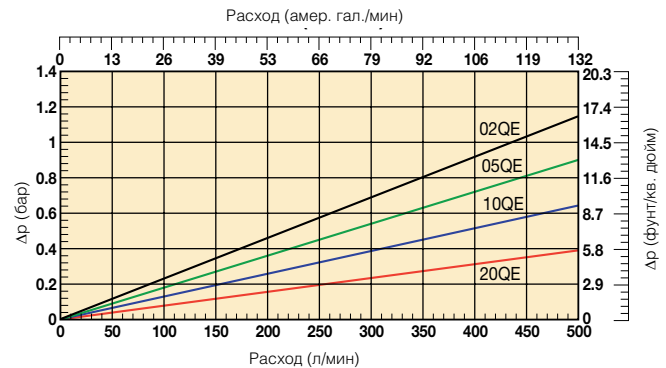


ГРАФИК ПАДЕНИЯ ДАВЛЕНИЯ 70-1
С высокой устойчивостью к разрушению FC7005

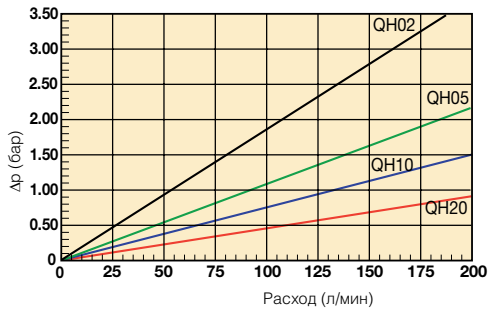


ГРАФИК ПАДЕНИЯ ДАВЛЕНИЯ 70-2
С высокой устойчивостью к разрушению FC7006

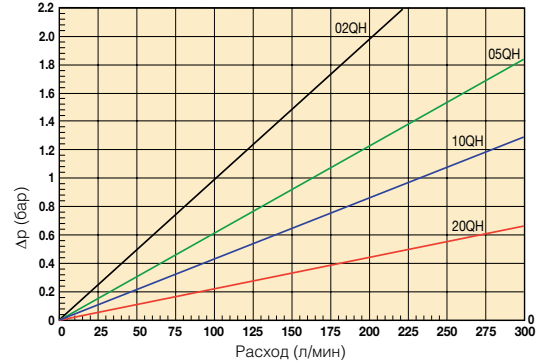


ГРАФИК ПАДЕНИЯ ДАВЛЕНИЯ 70-3
С высокой устойчивостью к разрушению FC7007

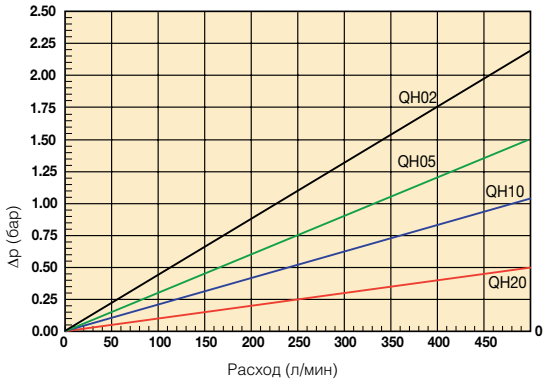
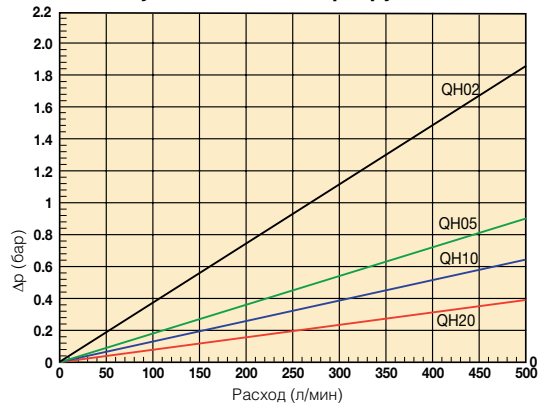


ГРАФИК ПАДЕНИЯ ДАВЛЕНИЯ 70-4
С высокой устойчивостью к разрушению FC7008



Информация для заказа

Таблица стандартных изделий

Номер детали	Взамен	Расход (л/мин)	Модель номер	Длина элемента	Тонкость фильтрации материала (мкм)	Уплотнения	Индикатор	Настройки байпаса	Отверстия	Сменные элементы	Взамен
70L110QBPCKG161	FF7005.Q010.BS35.GL16	150	70L	1	10	Нитрил	Заглушено	3,5 бар	G1"	938773Q	FC7005.Q010.BK
70L120QBPCKG161	FF7005.Q020.BS35.GL16	230	70L	1	20	Нитрил	Заглушено	3,5 бар	G1"	938774Q	FC7005.Q020.BK
70L210QBPCKG201	FF7006.Q010.BS35.GL20	280	70L	2	10	Нитрил	Заглушено	3,5 бар	G1 1/4"	938777Q	FC7006.Q010.BK
70L220QBPCKG201	FF7006.Q020.BS35.GL20	300	70L	2	20	Нитрил	Заглушено	3,5 бар	G1 1/2"	938778Q	FC7006.Q020.BK
70L310QBPCKG241	FF7007.Q010.BS35.GL24	400	70L	3	10	Нитрил	Заглушено	3,5 бар	G1 1/2"	938781Q	FC7007.Q010.BK
70L320QBPCKG241	FF7007.Q020.BS35.GL24	430	70L	3	20	Нитрил	Заглушено	3,5 бар	G1 1/2"	938782Q	FC7007.Q020.BK
70L410QBPCKG241	FF7008.Q010.BS35.GL24	430	70L	4	10	Нитрил	Заглушено	3,5 бар	G1 1/2"	938785Q	FC7008.Q010.BK
70L420QBPCKG241	FF7008.Q020.BS35.GL24	450	70L	4	20	Нитрил	Заглушено	3,5 бар	G1 1/2"	938786Q	FC7008.Q020.BK
70L110QEBPKG161	FF7005.QE10.BS35.GL16	150	70L	1	10	Нитрил	Заглушено	3,5 бар	G1"	938789Q	FC7005.QE10.BK
70L120QEBPKG161	FF7005.QE20.BS35.GL16	230	70L	1	20	Нитрил	Заглушено	3,5 бар	G1"	938790Q	FC7005.QE20.BK
70L210QEBPKG201	FF7006.QE10.BS35.GL20	280	70L	2	10	Нитрил	Заглушено	3,5 бар	G1 1/4"	938793Q	FC7006.QE10.BK
70L220QEBPKG201	FF7006.QE20.BS35.GL20	300	70L	2	20	Нитрил	Заглушено	3,5 бар	G1 1/2"	938794Q	FC7006.QE20.BK
70L310QEBPKG241	FF7007.QE10.BS35.GL24	400	70L	3	10	Нитрил	Заглушено	3,5 бар	G1 1/2"	938797Q	FC7007.QE10.BK
70L320QEBPKG241	FF7007.QE20.BS35.GL24	430	70L	3	20	Нитрил	Заглушено	3,5 бар	G1 1/2"	938798Q	FC7007.QE20.BK
70L410QEBPKG241	FF7008.QE10.BS35.GL24	430	70L	4	10	Нитрил	Заглушено	3,5 бар	G1 1/2"	938801Q	FC7008.QE10.BK
70L420QEBPKG241	FF7008.QE20.BS35.GL24	450	70L	4	20	Нитрил	Заглушено	3,5 бар	G1 1/2"	938802Q	FC7008.QE20.BK
70T110QBPCKG161	FF7005.Q010.BS35.GT16	150	70T	1	10	Нитрил	Заглушено	3,5 бар	G1"	938773Q	FC7005.Q010.BK
70T120QBPCKG161	FF7005.Q020.BS35.GT16	200	70T	1	20	Нитрил	Заглушено	3,5 бар	G1"	938774Q	FC7005.Q020.BK
70T210QBPCKG201	FF7006.Q010.BS35.GT20	260	70T	2	10	Нитрил	Заглушено	3,5 бар	G1 1/4"	938777Q	FC7006.Q010.BK
70T220QBPCKG201	FF7006.Q020.BS35.GT20	280	70T	2	20	Нитрил	Заглушено	3,5 бар	G1 1/4"	938778Q	FC7006.Q020.BK
70T310QBPCKG241	FF7007.Q010.BS35.GT24	360	70T	3	10	Нитрил	Заглушено	3,5 бар	G1 1/2"	938781Q	FC7007.Q010.BK
70T320QBPCKG241	FF7007.Q020.BS35.GT24	380	70T	3	20	Нитрил	Заглушено	3,5 бар	G1 1/2"	938782Q	FC7007.Q020.BK
70T410QBPCKG241	FF7008.Q010.BS35.GT24	360	70T	4	10	Нитрил	Заглушено	3,5 бар	G1 1/2"	938785Q	FC7008.Q010.BK
70T420QBPCKG241	FF7008.Q020.BS35.GT24	380	70T	4	20	Нитрил	Заглушено	3,5 бар	G1 1/2"	938786Q	FC7008.Q020.BK
70T110QEBPKG161	FF7005.QE10.BS35.GT16	150	70T	1	10	Нитрил	Заглушено	3,5 бар	G1"	938789Q	FC7005.QE10.BK
70T120QEBPKG161	FF7005.QE20.BS35.GT16	200	70T	1	20	Нитрил	Заглушено	3,5 бар	G1"	938790Q	FC7005.QE20.BK
70T210QEBPKG201	FF7006.QE10.BS35.GT20	260	70T	2	10	Нитрил	Заглушено	3,5 бар	G1 1/4"	938793Q	FC7006.QE10.BK
70T220QEBPKG201	FF7006.QE20.BS35.GT20	280	70T	2	20	Нитрил	Заглушено	3,5 бар	G1 1/2"	938794Q	FC7006.QE20.BK
70T310QEBPKG241	FF7007.QE10.BS35.GT24	360	70T	3	10	Нитрил	Заглушено	3,5 бар	G1 1/2"	938797Q	FC7007.QE10.BK
70T320QEBPKG241	FF7007.QE20.BS35.GT24	380	70T	3	20	Нитрил	Заглушено	3,5 бар	G1 1/2"	938798Q	FC7007.QE20.BK
70T410QEBPKG241	FF7008.QE10.BS35.GT24	360	70T	4	10	Нитрил	Заглушено	3,5 бар	G1 1/2"	938801Q	FC7008.QE10.BK
70T420QEBPKG241	FF7008.QE20.BS35.GT24	380	70T	4	20	Нитрил	Заглушено	3,5 бар	G1 1/2"	938802Q	FC7008.QE20.BK

Примечание: Узлы фильтра, заказываемые из конфигуратора изделия на следующей странице, требуют увеличенного времени выполнения заказа. По возможности, просим Вас делать выбор из приведенной выше таблицы.

Комплекты уплотнений серии CN

Номер детали	Описание
911045021	КОМПЛЕКТ НИТРИЛОВЫХ УПЛОТНЕНИЙ 70/70 Eco
911045051	КОМПЛЕКТ ФТОРЕЛАСТОМЕРНЫХ УПЛОТНЕНИЙ 70/70 Eco

Серия 70/70 Eco

Фильтры высокого давления

Информация для заказа (продолж.)

Конфигуратор изделия

Окно 1	Окно 2	Окно 3	Окно 4	Окно 5	Окно 6	Окно 7	Окно 8
70L	3	10Q	B	M3	K	G24	1

Окно 1

Код	
Модель	Код
Фильтр высокого давления с L-отв.	70L
Фильтр высокого давления с T-отв.	70T
Фильтр выс. давл. с боковым манифольдным монтажом	70B

Окно 2

Тип фильтра	
Длина	Код
Длина 1	1
Длина 2	2
Длина 3	3
Длина 4	4

Окно 3

Тонкость фильтрации				
Материал элемента	Стекловолоконно			
	Код материала			
Элемент Microglass III	02Q	05Q	10Q	20Q
	02QE	05QE	10QE	20QE
Элемент с выс. уст. к разр.	02QH	05QH	10QH	20QH

Примечание: При использовании элементов Ecoglass III требуется повторно используемый Eco-переходник.

Окно 4

Тип уплотнения	
Материал уплотнения	Код
Нитрил	B
Фторэластомер	V

Окно 5

Индикатор	
	Код
Заглушено стальной пробкой	P
Визуальный индикатор	M3
Электрический индикатор	T1
Электронный 4 СИД, PNP, Н.Р.	F1
Электронный 4 СИД, NPN, Н.Р.	F2
Электронный 4 СИД, PNP, Н.З.	F3
Электронный 4 СИД, NPN, Н.З.	F4

Окно 6

Настройки байпаса и индикатора		
Байпасный клапан	Индикатор	Код
3,5 бар	2,5 бар	K
Нет байпаса	7,0 бар	N
Нет байпаса	Нет индикатора (P)	X

+ Окно 8: код 2

+ Окно 8: код 2

Если фильтр содержит байпасный клапан, но не индикатор, то код обозначает настройку байпаса.

Окно 7

Соединение фильтра					
Соединения	Код	Длина 1	Длина 2	Длина 3	Длина 4
Резьба G 1	G16	S	S	x	x
Резьба G 1 1/4	G20	S	S	S	S
Резьба G 1 1/2	G24	x	S	S	S
SAE фланец 1 1/4" 3000-M	R20	x	x	x	x
SAE фланец 1 1/2" 3000-M	R24	x	x	x	x
SAE фланец 1 1/4" 6000-M	H20	x	x	x	x
SAE фланец 1 1/2" 6000-M	H24	x	x	x	x
Боковой манифольд (только 70B)	X32	x	x	x	x

Наличие: S = стандартное изделие
x = не стандартное, спрашивайте о наличии

Окно 8

Опции	
Опции	Код
Стандартное	1
Нет байпаса	2
Дренажное отверстие	4
70T: боковые отв. для индикаторов	6
70T: опции 2 + 6	8

Опции 6 и 8: в модели 70T имеется опция для 2-х отверстий для индикаторов на выходном фланце фильтра (не обработанное стандартное отверстие для индикатора)
P: оба боковых отверстия для индикаторов заглушены стальными пробками выбраны M3 или другие индикаторы: отверстие правой стороны (в направлении потока) заглушено пластиковой пробкой, левой стороны - стальной пробкой

Номинальный расход (л/мин) при вязкости 30 сСт					
Длина фильтра	Материал	G16		G24	
		T-отверстие	G16 L-отверстие и G20 T-отв.	T-отверстие	L-отверстие
Длина 1	02Q/02QE	80	80	80	80
	05Q/05QE	120	120	120	120
	10Q/10QE	150	150	150	150
	20Q/20QE	200	230	230	230
Длина 2	02Q/02QE	160	160	160	160
	05Q/05QE	180	200	200	200
	10Q/10QE	220	260	280	320
	20Q/20QE	240	280	300	350
Длина 3	02Q/02QE	200	220	220	220
	05Q/05QE	220	250	280	280
	10Q/10QE	240	280	300	400
	20Q/20QE	250	300	320	430
Длина 4	02Q/02QE	220	250	270	270
	05Q/05QE	230	260	300	330
	10Q/10QE	250	280	330	430
	20Q/20QE	260	300	350	450

Сменные элементы с нитриловыми уплотнениями				
Материал	Длина 1	Длина 2	Длина 3	Длина 4
02Q	938771Q	938775Q	938779Q	938783Q
05Q	938772Q	938776Q	938780Q	938784Q
10Q	938773Q	938777Q	938781Q	938785Q
20Q	938774Q	938778Q	938782Q	938786Q
02QE	938787Q	938791Q	938795Q	938799Q
05QE	938788Q	938792Q	938796Q	938800Q
10QE	938789Q	938793Q	938797Q	938801Q
20QE	938790Q	938794Q	938798Q	938802Q
02QH	938803Q	938807Q	938811Q	938815Q
05QH	938804Q	938808Q	938812Q	938816Q
10QH	938805Q	938809Q	938813Q	938817Q
20QH	938806Q	938810Q	938814Q	938818Q

Выделение цветом (Обозначает наличие номера детали)

123	Позиция стандартная
123	Позиция является стандартной зеленой опцией
123	Позиция наполовину стандартная
123	Позиция не стандартная

Примечание: Стандартные позиции имеются на складе, наполовину стандартные позиции доступны через четыре недели

Тонкость фильтрации						Код		
Средний коэффициент фильтрации бета β (ISO 16889) / размер частиц мкм [с]						Одноразовый Microglass III	Не содержащий металла Ecoglass III	Элемент с выс. уст. к разрушению
β(x)=2	β(x)=10	β(x)=75	β(x)=100	β(x)=200	β(x)=1000			
% эффektivности на основе приведенного выше коэффициента бета (βx)								
50.0%	90.0%	98.7%	99.0%	99.5%	99.9%	02Q	02QE	02QH
Не применимо	Не применимо	Не применимо	Не применимо	Не применимо	4.5	05Q	05QE	05QH
Не применимо	Не применимо	4.5	5	6	7	10Q	10QE	10QH
Не применимо	6	8.5	9	10	12	20Q	20QE	20QH
6	11	17	18	20	22			

Примечание 1: Номера деталей, выделенные жирным шрифтом и цветом обеспечивают выбор "стандартного" изделия.

Примечание 2: При выборе номера детали, отображаемого иначе, следует узнать в Parker Filtration о ее наличии.



Серия 22PD/32PD

Сдвоенные фильтры высокого давления

Макс. 260 л/мин - 210 бар



Сдвоенная конструкция с широкими возможностями применения

Обеспечивает замену элемента, не прерывая работы

В фильтрах серии 22PD/32PD используется сдвоенная конструкция со встроенным отсечным краном и вентилями для выпуска воздуха. Стандартно поставляется стекловолоконный материал Microglass III. Максимальное давление 210 бар. Максимальный расход 260 л/мин. Гидрораспределитель работает на стороне впуска фильтра, обеспечивая свободную от загрязнений систему.



Контактная информация: Особенности изделия:

Parker Hannifin
Подразделение Hydraulic Filtration, Европа

Европейский производственно-информационный центр
Бесплатный тел.: 00800 27 27 5374 (из Австрии, Бельгии, Швейцарии, Чехии, Германии, Эстонии, Испании, Финляндии, Франции, Ирландии, Италии, Португалии, Швеции, Словакии, Великобритании)
filtrationinfo@parker.com

www.parkerhfd.com

- В фильтрах серии 22PD/32PD используется сдвоенная конструкция со встроенным отсечным краном и вентилями для выпуска воздуха.
- Стандартно поставляется стекловолоконный материал Microglass III.
- Максимальное давление 210 бар. Максимальный расход 260 л/мин.
- Конструкция обеспечивает замену элемента, не прерывая работы.



Серия 22PD/32PD

Сдвоенные фильтры высокого давления

Особенности и преимущества

Особенности	Технические преимущества:	Экономическая выгода
Сдвоенная конструкция	Возможность обслуживания элементов во время работы	Обеспечивает непрерывную работу машины с полной защитой от загрязнения
Встроенный отсечной кран	Не требуется внешних трубопроводов	Безопасность и надежность
Вентили для выпуска воздуха	Выпуск всего захваченного фильтром воздуха	Получение максимальных рабочих характеристик от элементов Предотвращает "неполноценность" системы
Сменные элементы Microglass III	Многослойная конструкция обеспечивает высокую производительность и эффективность	Непревзойденные рабочие характеристики Надежная работа в течение всего срока службы элемента
	Проволочная опора снижает собирание в складки, поддерживает постоянство характеристик	Снижение времени простоев, макс. увеличение срока службы элемента
Поставляются визуальные, электрические и электронные индикаторы	Проверка состояния элемента с первого взгляда	Оптимизируется срок службы элемента, предотвращается байпас
	Правильный вариант для конкретного применения	Соответствие электрическим соединениям Вашей системы

Типичные области применения

- Системы рулевого управления судном
- Промышленные системы с непрерывным режимом работы
- Промывные системы с высоким расходом

Сдвоенные фильтры высокого давления серии 22P/32PD подразделения Parker Filtration.

Спроектированы специально для обеспечения непрерывной работы, даже при замене элемента.

Гидрораспределитель работает на стороне впуска фильтра, обеспечивая свободную от загрязнений систему.



Технические характеристики

Номинальное давление:

Максимально допустимое рабочее давление 210 бар.
Корпус фильтра испытан на усталостную прочность при пульсирующем давлении: 10⁶ циклов 210 бар.

Соединения:

Входное и выходное соединения с резьбой.

Тип соединения	Модель	
	22PD	32PD
BSPF(G)	1"	1 1/4"
Фланец SAE 3000-M	1 1/4"	1 1/2"

*3000-M является типом SAE с соответствующим метрическим резьбовым креплением.

Корпус фильтра:

Материал головной части чугун (GSI).
Материал стакана сталь.

Материал уплотнения:

Нитрил или фторэластомер.

Диапазон рабочих температур:

Материал уплотнения нитрил: от -40°C до +100°C
Материал уплотнения фторэластомер: от -20°C до +120°C

Байпасный клапан:

Давление открытия 3,5 бар

Фильтроэлемент:

Тонкость фильтрации:

Определяется испытанием методом рециркуляции по ISO 16889.
Характеристики усталостной прочности:
Фильтрующий материал поддерживается таким способом, чтобы достигался оптимальный усталостный ресурс (ISO 3724).

Microglass III:

Поддерживается с помощью металлической проволочной сетки с эпоксидным покрытием, композитного армированного материала торцевых крышек и металлического внутреннего сердечника. Устойчивость элемента к разрушению 20 бар (ISO 2941).

Элементы с высокой устойчивостью к разрушению:

(используется, если нет функции байпаса в корпусе фильтра).
Фильтрующий материал Microglass III поддерживается металлической проволочной сеткой с эпоксидным покрытием на впуске и нержавеющей сталью на выпуске, материал торцевой крышки сталь. Прочный металлический внутренний сердечник. Устойчивость элемента к разрушению 210 бар (ISO 2941).

Опции индикатора:

Индикация перепада давления: 2,5 ± 0,3 бар.

- визуальный M3.
- электрический T1.
- электронный F1 (PNP).
- электронный F2 (NPN).

Подробные сведения об индикаторах см. в разделе 6 каталога.

Масса (кг):

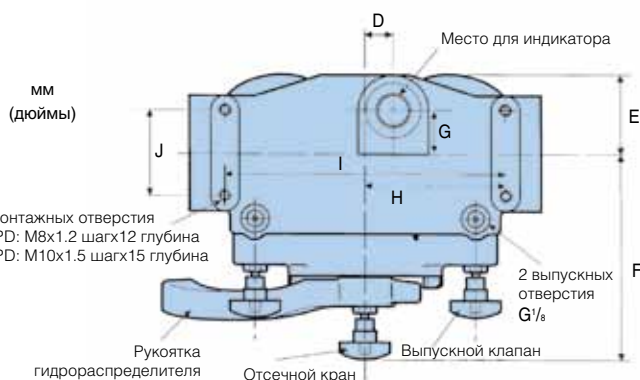
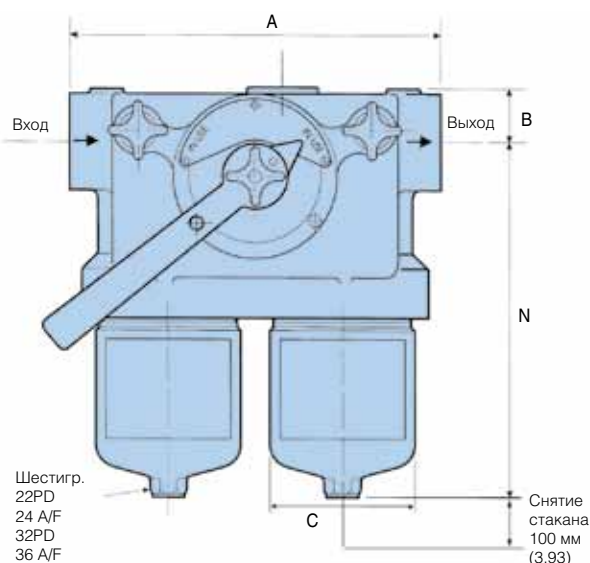
Модель	Длина 1	Длина 2
22PD	22	27
32PD	44	50

Совместимость с рабочими жидкостями:

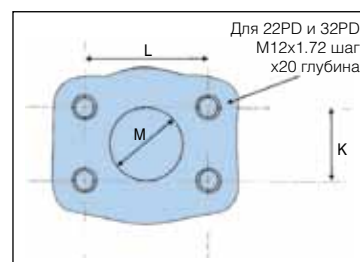
Пригоден для использования с минеральными и растительными маслами и некоторыми видами синтетического масла. По другим рабочим жидкостям проконсультируйтесь в Parker Filtration.

Размеры в мм (дюймах)

Модель	A	B	C	D	E	F	G	H	I	J	K	L	M	N
22PD-1	240	35	92	18	55	150	150	96	192	60	30	59	30.75 \varnothing	236 (9.29)
22-PD-2	(9.45)	(1.38)	(3.62)	(0.71)	(2.16)	(5.91)	(5.90)	(3.70)	(7.56)	(2.36)	(1.18)	(2.32)		345 (13.58)
32PD-1	306	42	130	20	78	170	165	120	240	75	36	70	38 \varnothing	317 (12.48)
32PD-2	(12.05)	(1.65)	(5.12)	(0.79)	(3.07)	(6.69)	(6.49)	(4.72)	(9.45)	(2.95)	(1.42)	(2.75)		437 (17.20)



Вид опорной поверхности фланца



Серия 22PD/32PD

Сдвоенные фильтры высокого давления

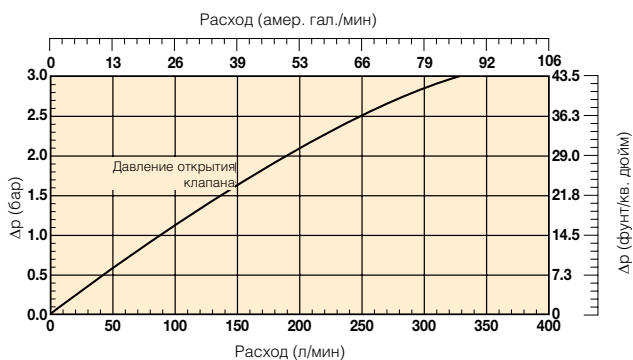
Графики падения давления

Рекомендуемый уровень начального падения давления равен макс. 1,2 бар.

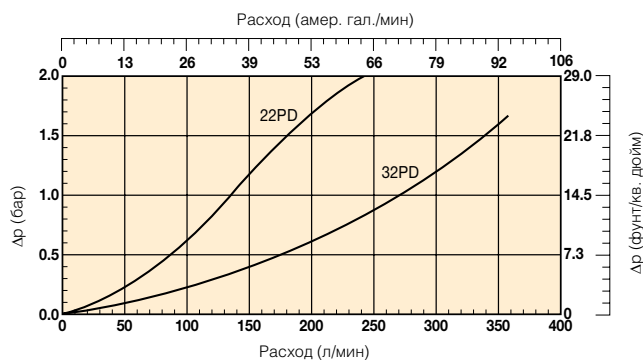
Если вязкость рабочей среды отличается от 30 сСт, то падение давления на фильтре может быть рассчитано следующим образом: $\Delta p = (\Delta p_{30} \times \text{вязкость среды}) / 30 \text{ сСт}$.

Общее $\Delta p = \Delta p_{\text{корпуса}} + (\Delta p_{\text{элемента}} \times \text{вязкость рабочей среды} / 30)$.

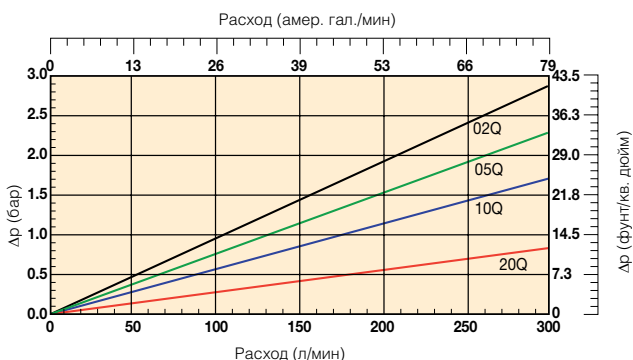
22PD/32PD байпасный клапан



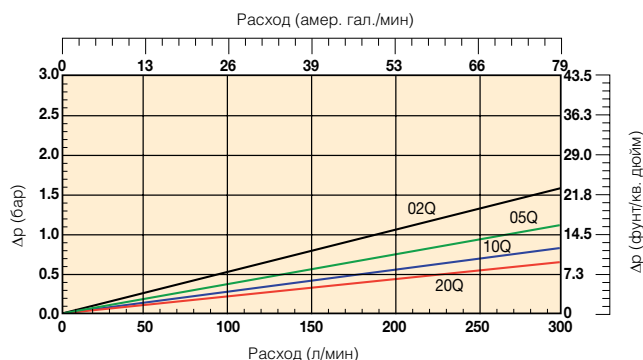
22PD/32PD пустой корпус



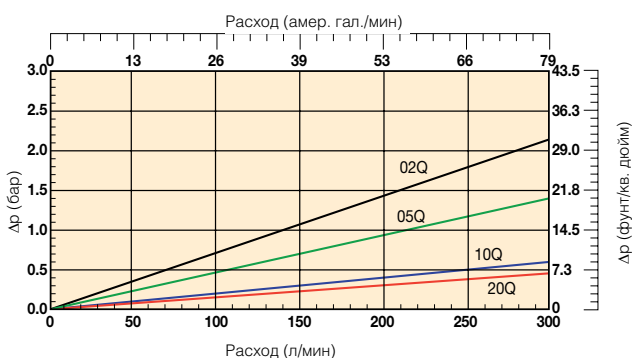
Элементы 22PD-1



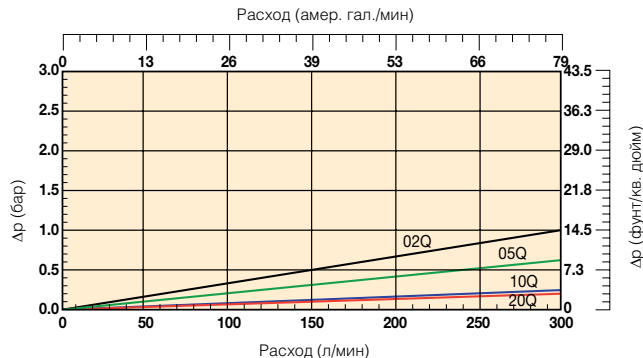
Элементы 22PD-2



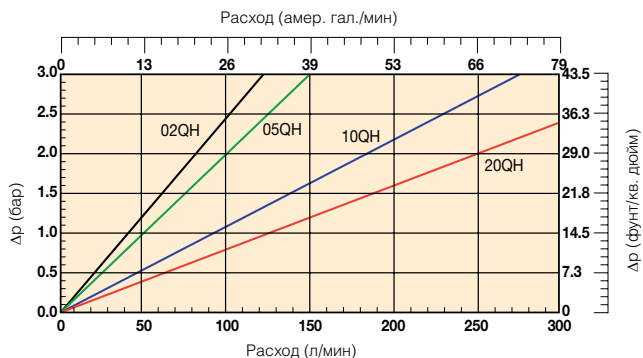
Элементы 32PD-1



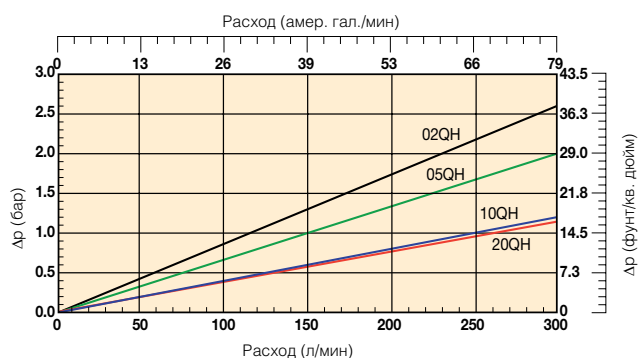
Элементы 32PD-2



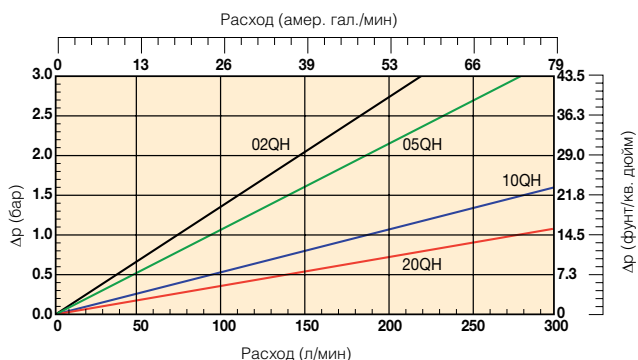
Элементы 22PD-1 с высокой устойчивостью к разрушению



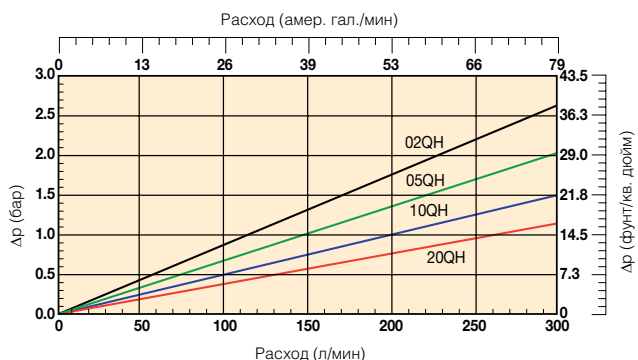
22PD-2 Элементы с высокой устойчивостью к разрушению



32PD-1 Элементы с высокой устойчивостью к разрушению



32PD-2 Элементы с высокой устойчивостью к разрушению



Информация для заказа

Таблица стандартных изделий

Номер детали	Взамен	Расход (л/мин)	Модель номер	Длина элемента	Тонкость фильтрации материала (мкм)	Уплотнения	Индикатор	Настройки байпаса	Отверстия	Сменные элементы
22PD210QBM3KG161	0-22-PD-2-10Q-V-50-C-1	120	22PD	Длина 2	10	Нитрил	Визуальный	3,5 бар	G1"	G01315Q
22PD210QBT1KG161	0-22-PD-2-10Q-TW3-50-C-1	120	22PD	Длина 2	10	Нитрил	Электрический	3,5 бар	G1"	G01315Q
22PD220QBM3KG161	0-22-PD-2-20Q-V-50-C-1	140	22PD	Длина 2	20	Нитрил	Визуальный	3,5 бар	G1"	G01938Q
22PD220QBT1KG161	0-22-PD-2-20Q-TW3-50-C-1	140	22PD	Длина 2	20	Нитрил	Электрический	3,5 бар	G1"	G01938Q
32PD210QBM3KG201	0-32-PD-2-10Q-V-50-D-1	240	32PD	Длина 2	10	Нитрил	Визуальный	3,5 бар	G1 1/4"	G01098Q
32PD210QBT1KG201	0-32-PD-2-10Q-TW3-50-D-1	240	32PD	Длина 2	10	Нитрил	Электрический	3,5 бар	G1 1/2"	G01098Q
32PD220QBM3KG201	0-32-PD-2-20Q-V-50-D-1	260	32PD	Длина 2	20	Нитрил	Визуальный	3,5 бар	G1 1/4"	G01954Q
32PD220QBT1KG201	0-32-PD-2-20Q-TW3-50-D-1	260	32PD	Длина 2	20	Нитрил	Электрический	3,5 бар	G1 1/4"	G01954Q

Примечание: Узлы фильтра, заказываемые из конфигуратора изделия на следующей странице, требуют увеличенного времени выполнения заказа. По возможности, просим Вас делать выбор из приведенной выше таблицы.

Комплекты уплотнений серии 22PD/32PD

Номер детали	Описание
S04233	КОМПЛЕКТ НИТРИЛОВЫХ УПЛОТНЕНИЙ 22PD
S04234	КОМПЛЕКТ ФТОРЭЛАСТОМЕРНЫХ УПЛОТНЕНИЙ 22PD
S04233	КОМПЛЕКТ НИТРИЛОВЫХ УПЛОТНЕНИЙ 32PD
S04234	КОМПЛЕКТ ФТОРЭЛАСТОМЕРНЫХ УПЛОТНЕНИЙ 32PD



Серия 22PD/32PD

Сдвоенные фильтры высокого давления

Информация для заказа (продолж.)

Конфигуратор изделия

Окно 1	Окно 2	Окно 3	Окно 4	Окно 5	Окно 6	Окно 7	Окно 8
22PD	2	10Q	B	M3	K	G16	1

Окно 1

Код	
Модель	Код
Сдвоенный фильтр выс. давл. малого размера	22PD
Сдвоенный фильтр выс. давл. большого размера	32PD

Окно 2

Тип фильтра	
Длина	Код
Длина 1	1
Длина 2	2

Окно 3

Тонкость фильтрации				
Материал элемента	Стекловолокно			
	Код материала			
Элемент Microglass III	02Q	05Q	10Q	20Q
Элемент с высокой уст. к разрушению	02QH	05QH	10QH	20QH

Окно 4

Тип уплотнения	
Материал уплотнения	Код
Нитрил	B
Фторэластомер	V

Окно 5

Индикатор	
	Код
Визуальный индикатор	M3
Электрический индикатор	T1
Заглушено стальной пробкой	P
Нет отверстия для индикатора	N
Электронный 4 СИД, PNP, Н.Р.	F1
Электронный 4 СИД, NPN, Н.Р.	F2
Электронный 4 СИД, PNP, Н.З.	F3
Электронный 4 СИД, NPN, Н.З.	F4

Окно 6

Настройки байпаса и индикатора		
Байпасный клапан	Индикатор	Код
3,5 бар	2,5 бар	K
Нет байпаса	5,0 бар	M
Нет байпаса	Нет индикатора	X

+ Окно 8: код 2
+ Окно 8: код 2

Если фильтр содержит байпасный клапан, но не индикатор, то код обозначает настройку байпаса.

Окно 7

Соединение фильтра	
Отверстия	Код
22PD: Резьба G 1	G16
SAE фланец 1 1/2" 3000-M	R20
32PD: Резьба G 1 1/4	G20
SAE фланец 1 1/2" 3000-M	R24

Окно 8

Опции	
Опции	Код
Стандартное	1
Нет байпаса	2

Сменные элементы с нитриловыми уплотнениями

Материал	22PD-1	22PD-2	32PD-1	32PD-2
02Q	G01282Q	G01316Q	G01069Q	G01099Q
05Q	G02721Q	G02724Q	G02567Q	G02727Q
10Q	G01281Q	G01315Q	G01068Q	G01098Q
20Q	G01930Q	G01938Q	G01946Q	G01954Q
02QH	G01442Q	G01448Q	G01454Q	G01460Q
05QH	G03737Q	G03738Q	G03739Q	G03740Q
10QH	G01441Q	G01447Q	G01453Q	G01459Q
20QH	G01932Q	G01940Q	G01948Q	G01956Q

Номинальный расход (л/мин) при вязкости 30 сСт

Модель фильтра	02Q	05Q	10Q	20Q
22PD-1	70	80	100	120
22PD-2	100	110	120	140
32PD-1	100	150	210	230
32PD-2	180	210	240	260

Комплекты уплотнений

Модель фильтра	Нитрил	Фторэластомер
22PD	S04233	S04234
32PD	S03520	S03522

Сменные элементы с фторэластомерными уплотнениями

Материал	22PD-1	22PD-2	32PD-1	32PD-2
02Q	G01302Q	G01336Q	G01089Q	G01119Q
05Q	G02723Q	G02726Q	G02569Q	G02729Q
10Q	G01301Q	G01335Q	G01088Q	G01118Q
20Q	G01934Q	G01942Q	G01950Q	G01958Q
02QH	G01446Q	G01452Q	G01458Q	G01464Q
05QH	G04235Q	G04236Q	G04237Q	G04238Q
10QH	G01445Q	G01451Q	G01457Q	G01463Q
20QH	G01935Q	G01943Q	G01951Q	G01959Q

Выделение цветом (Обозначает наличие номера детали)

123	Позиция стандартная
123	Позиция является стандартной зеленой опцией
123	Позиция наполовину стандартная
123	Позиция не стандартная

Примечание: Стандартные позиции имеются на складе, наполовину стандартные позиции доступны через четыре недели

Тонкость фильтрации						Код	
Средний коэффициент фильтрации бета β (ISO 16889) / размер частиц мкм [с]							
$\beta(x(c)=2)$	$\beta(x(c)=10)$	$\beta(x(c)=75)$	$\beta(x(c)=100)$	$\beta(x(c)=200)$	$\beta(x(c)=1000)$		
% эффективности на основе приведенного выше коэффициента бета ($\beta(x)$)							
50.0%	90.0%	98.7%	99.0%	99.5%	99.9%	02Q	02QH
Не применимо	Не применимо	4.5	5	6	7	05Q	05QH
Не применимо	6	8.5	9	10	12	10Q	10QH
6	11	17	18	20	22	20Q	20QH

Одноразовый элемент с высокой уст. к разрушению Microglass III

Примечание 1: Номера деталей, выделенные жирным шрифтом и цветом обеспечивают выбор "стандартного" изделия.
Примечание 2: При выборе номера детали, отображаемого иначе, следует узнать в Parker Filtration о ее наличии.



Серии индикаторов

FMU Др-индикаторы
и указатели давления
Макс. 420 бар



Крайне необходимым
является измерение
критически важных
параметров системы

**Надежный и непрерывный
контроль фильтра в любых
системах**

Линейка индикаторов состояния фильтров FMU, предназначенных для использования с широким ассортиментом фильтров Parker и взаимозаменяемых фильтров других изготовителей. Максимальное давление 420 бар. Всеохватывающее семейство высококачественных индикаторов для мобильной техники, промышленности и морских судов.



Контактная информация: Особенности изделия:

Parker Hannifin
Подразделение Hydraulic Filtration,
Европа

Европейский производственно-
информационный центр
Бесплатный тел.: 00800 27 27 5374
(из Австрии, Бельгии, Швейцарии,
Чехии, Германии, Эстонии, Испании,
Финляндии, Франции, Ирландии,
Италии, Португалии, Швеции,
Словакии, Великобритании)
filtrationinfo@parker.com

www.parkerhfde.com

- Линейка индикаторов состояния фильтров FMU, предназначенных для использования с широким ассортиментом фильтров Parker.
- Точное определение состояния фильтра визуальным, электронным и электрическим способом.
- Максимальное давление 420 бар.
- Мобильные, промышленные и судовые системы.

Серии индикаторов

FMU Δр-индикаторы и указатели давления

Особенности и преимущества

Особенности	Технические преимущества	Экономическая выгода
Индикаторы испытаны на усталостный ресурс при полном расчетном давлении	Надежные индикаторы для тяжелых условий эксплуатации	Надежный и непрерывный контроль фильтра в любых системах
Ввинчиваемые картриджные индикаторы	Легкий монтаж	Надежная герметизация, отсутствие утечки
Поставляются визуальные, электрические и электронные индикаторы	Проверка состояния элемента с первого взгляда	Оптимиз. срок службы элемента, предотвр. байпас
	Правильный вариант для конкретного применения	Соответствие электр. соединениям вашей системы
Несколько настроек индикации	Оптимизированы для каждой настройки байпаса	Индикатор, соответствующий применению
Визуальные индикаторы	Местный контроль состояния элемента	Надежный недорогой индикатор
Электрический индикатор с переключателем	Опция нормально разомкнутой (Н.Р.) и нормально замкнутой (Н.З.) функции	Одобен для использования при низком и высоком напряжении, включая системы управления механическим оборудованием и ПЛК
Электрический индикатор с 4 светодиодами	Тепловая блокировка	Нет ложной тревоги по причине низкой температуры масла
	Визуальное раннее предупреждение - желтый СИД	Дает время на планирование замены элемента
	Предварительное предупреждение желтым СИД и подключенного выхода	Указывает на предстоящую замену элемента
	Предупредительный сигнал красного СИД и подключенного выхода	Ясное указание на замену элемента
Поставляются индикаторы программируемые и с сертификатом ATEX	Индикаторы, соответствующие конкретному применению	Улучшенное наблюдение за машинами

Типичные области применения

- Промышленное оборудование
- Мобильное оборудование
- Морские/шельфовые системы

Индикаторы перепада давления серии FMU компании Parker

Серия индикаторов состояния фильтров FMU, предназначенных для использования с широким ассортиментом фильтров Parker и взаимозаменяемых с изделиями других изготовителей (за более подробной информацией обращайтесь в Parker Filtration).

Идеальны для точного определения состояния фильтра визуальным, электронным и электрическим способами, помогают эффективно обслуживать и защищать гидравлические системы морского, мобильного и промышленного оборудования от загрязнения твердыми частицами.



Технические характеристики

Максимально рабочее давление:

420 бар (250 бар для алюминия).

Индикация перепада давления:

210 бар.

Диапазон рабочих температур:

от -20°C до +85°C с фторэластомерными уплотнениями,
от -40°C до +85°C с уплотнениями из нитрила и EPDM.

Материал корпуса:

Латунь, алюминий или нержавеющая сталь.

Уплотнения:

Фторэластомер, нитрил или EPDM.

Момент затяжки:

макс. 75 Нм

(макс. 50 Нм для корпуса индикатора и корпуса фильтра)

Значения перепада давлений для стандартных моделей индикаторов:

1,2 бар ± 0,2

1,5 бар ± 0,2

2,5 бар ± 0,3

5,0 бар ± 0,5

7,0 бар ± 0,5

8,5 бар ± 0,5

(Индикаторы для других значения перепада давлений являются опциональными).

FMU Δр – индикаторы обычно используются со следующими фильтрами:

Фильтры для тяжелых условий эксплуатации: GS, SF1040, DF2035, DF2050, DFH2060, DF2070, DF2089, DF2110 Примечание: Для подсоединения индикатора к фильтру требуется FMU-блок.	U12H	1,0 и 1,5 бар
Серия фильтров среднего давления: 45M. Серии фильтров высокого давления: 70L, 70T, 70B, 5000, 7100 и 7200. Серии фильтров для тяжелых условий эксплуатации: 130M, DF2145.	U12H	2,5 бар
Фильтры высокого давления без байпасного клапана: 70L, 70T, 70B, 7100 и 7200.	U12H	7,0 бар
Серии фильтров среднего и низкого давления; Обращаем Ваше внимание на то, что для серии PD имеются только индикаторы 2,5 бар: 15CN, 40CN, 80CN, 22PD, 32PD, 15P, 30P, 40RF, 50RF, IL8, 12M, 22M, 16P, 26P, 36P. Также фильтр для тяжелых условий эксплуатации DF40.	U14M	1,2 и 2,5 бар
Фильтры высокого давления 18P, 28P, 38P, FDA, FDB	U14H	2,5 и 5,0 бар

Серии индикаторов

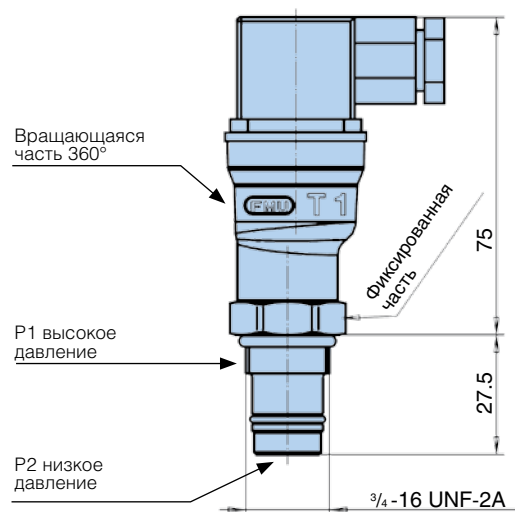
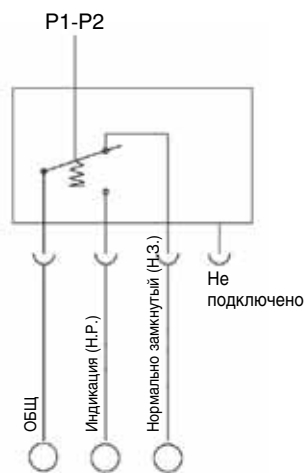
FMU Δр-индикаторы и указатели давления

FMUT электрический

Номинальное напряжение	Неиндуктивная нагрузка (А)				Индуктивная нагрузка (А)				Пусковой ток (А)	
	Резистивная нагрузка		Ламповая нагрузка		Индуктивная нагрузка		Моторная нагрузка			
	Н.З.	Н.Р.	Н.З.	Н.Р.	Н.З.	Н.Р.	Н.З.	Н.Р.	Н.З.	Н.Р.
125 В пер. тока	5		1.5	0.7	3		2.5	1.3	20 макс.	10 макс.
250 В пер.тока	3		1.0	0.5	2		1.5	0.8		
8 В пост.тока	5		2		5	4	3			
14 В пост.тока	5		2		4	4	3			
30 В пост.тока	4		2		3	3	3			
125 В пост.тока	0.4		0.05		0.4	0.4	0.05			
250 В пост.тока	0.2		0.03		0.2	0.2	0.03			

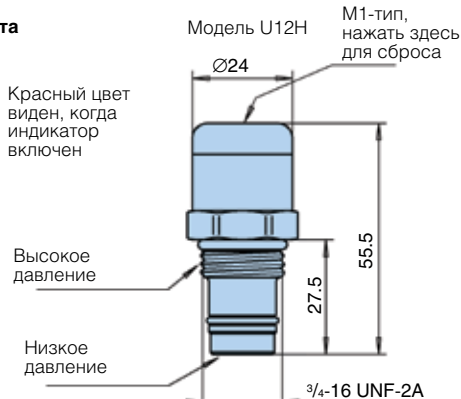
Класс защиты	IP65
Электрический соединитель	DIN 43650
Категория перенапряжения	II (EN61010-1)

Конфигурация контактов

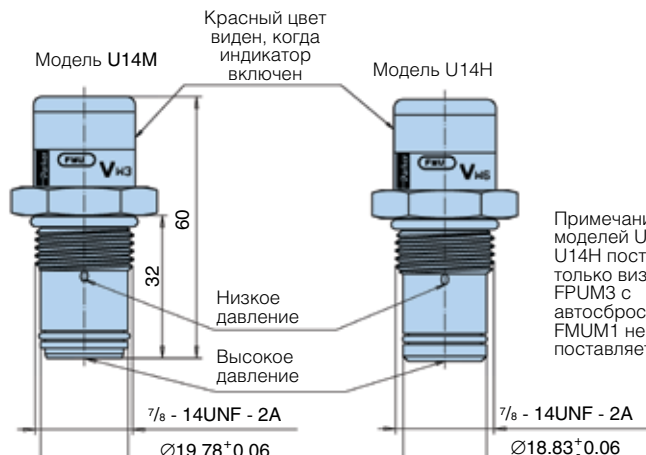


Визуальный FMUM3 с автосбросом/Визуальный FMUM1 с ручным сбросом

Работа

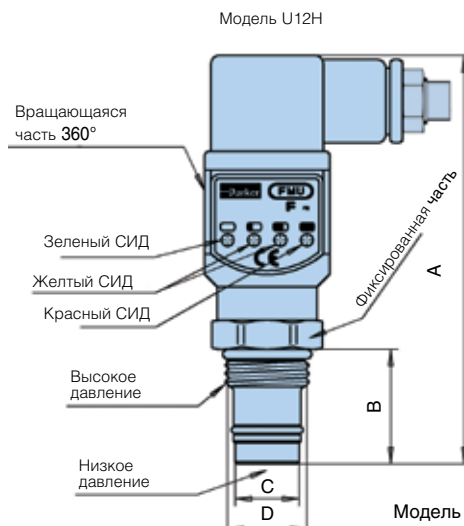
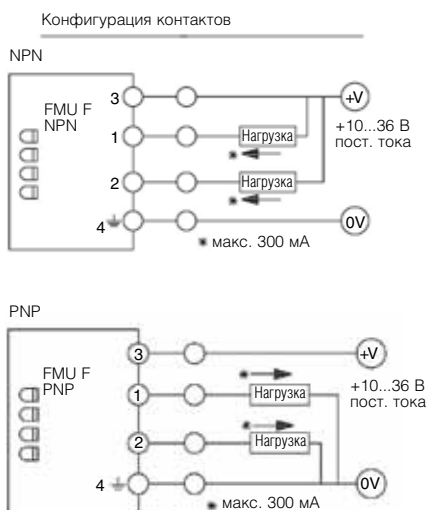


Работа



Примечание: Для моделей U14M и U14H поставляется только визуальный FMUM3 с автосбросом. FMUM1 не поставляется.

Электронный FMUF



	U12H	U14M	U14H
A	98	105	105
B	27.5	32	32
C	∅16.2 ±0.05	∅19.78 ± 0.06	∅18.83 ± 0.06D
	³ / ₄ -16 UNF-2A	⁷ / ₈ -14 UNF-2A	⁷ / ₈ -14 UNF-2A

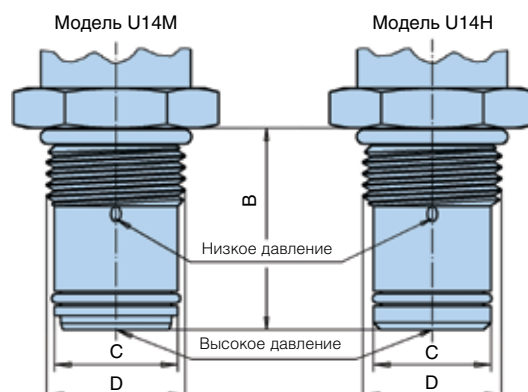
Тепловая блокировка (стандартная настройка +20°C)

- Индикатор работает только при температуре выше значения настройки.
- Зеленый СИД мигает при более низкой температуре. (не в U12H)

Настр. давл. индикатора	Состояние СИД				Выход
	З	Ж1	Ж2	К	
< 50 %	⊗				-
50 %	⊗	⊗			-
75 %	⊗	⊗	⊗		2 активный
100 %	⊗	⊗	⊗	⊗	1 активный

Класс защиты	IP65
Электрический соединитель	DIN 43650, кабельное соедин. PG9 или опция - M12 4-контактное
Входное напряжение питания	от +10 до +36 В пост. тока
*Выход индикации	макс. 300 мА/36 В пост. тока
Тип выхода:	Н.Р. или Н.З./NPN или PNP

Примечание: Не подключайте выходные клеммы 1 или 2 непосредственно (без нагрузки) к клеммам источника питания, т.к. это вызовет повреждение оборудования.



Меры безопасности: Индикатор U14M на 250 бар не может быть вставлен в камеру U14H, которая используется в фильтрах на 420 бар

FMUL1 программируемый



Размеры: см. электронный FMUF Др-индикатор

Программируемый Др-индикатор

Все настройки регулируются (настройки выполняются через ПК)

Соединительный кабель и программное обеспечение предоставляет компания Parker

- 4 светоизлучающих диода обеспечивают визуальную индикацию:
 - Зеленый (З): Питание ВКЛ
 - Желтый 1 (Ж1): Предв. предупреждение 1 (завод. настройка 50%)
 - Желтый 2 (Ж2): Предв. предупреждение 2 (завод. настройка 75%)
 - Красный (К): Индикация (завод. настройка 100%)
- два независимо программируемых выхода индикации
 - могут настраиваться независимо друг от друга и от настройки СИД
 - тип выхода: NPN или PNP
 - тип коммутации: Н.Р. или Н.З.
- диапазон настройки: 0,5 ... 10 бар
- диапазон тепловой блокировки: 0 ... 100°C
- содержит микрочип с памятью журналов
 - количество предупреждений: макс. 65535
 - период индикации времени (выход 1): макс. 1092 часа
 - время включения (часы работы): макс. 7 1/2 лет
 - выгружается и сбрасывается через ПК

Серии индикаторов

FMU Δр-индикаторы и указатели давления

Информация для заказа

Конфигуратор изделия

Окно 1	Окно 2	Окно 3	Окно 4	Окно 5	Окно 6	Окно 7	Окно 8
FMU	M3	K	V	M	U14	H	

Код	
Серия индикаторов	Код
Блок контроля фильтра	FMU

Окно 2 Тип фильтра	
Индикатор перепада давления	Код
Визуальный с ручным сбросом	M1*
Визуальный с автосбросом	M3
Электрический	T1
Электронный 4 СИД, PNP, Н.Р.	F1
Электронный 4 СИД, NPN, Н.Р.	F2
Электронный 4 СИД, PNP, Н.З.	F3
Электронный 4 СИД, NPN, Н.З.	F4
Программируемый с памятью журналов	L1
Версия Ex	X1

Окно 3 Настройка индикатора		
Настройка индикатора	Стандартное	Код
1.0 бар (14 фунтов/кв. дюйм)	c	F
1.2 бар (17 фунтов/кв. дюйм)	a	G
1.5 бар (21 фунтов/кв. дюйм)	c	H
2.5 бар (35 фунтов/кв. дюйм)	a, b, c	K
5.0 бар (70 фунтов/кв. дюйм)	b	M
7.0 бар (98 фунтов/кв. дюйм)	c	N
8.5 бар (125 фунтов/кв. дюйм)		P

Стандартные настройки:
a: U14M, ранее -W3
b: U14H, ранее -W6
c: U12H, ранее -F6

Окно 4 Тип уплотнения	
Материал уплотнения	Код
Нитрил	B
Фторэластомер	V
Каучук EPDM	E
Неопрен	N

Окно 5 Корпус индикатора	
Корпус индикатора	Код
Алюминий (Окно 7, код M)	A
Латунь (Окно 7, код M и H)	M
Нержавеющая сталь	K

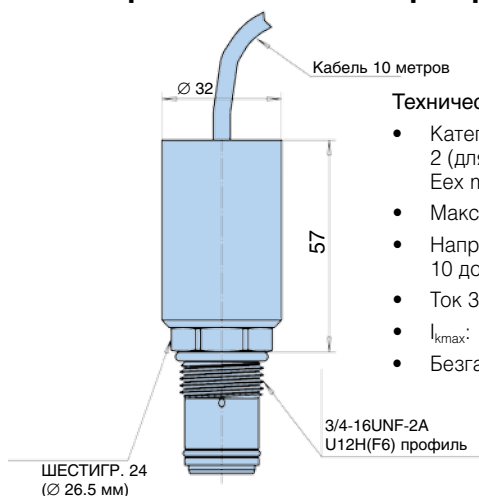
Окно 6 Резьбовое соединение	
Резьбовое соединение	Код
1/4" - 16UNF-2A	U12
3/8" - 14UNF-2A	U14

Окно 7 Изделия А - класса Макс. давление	
Макс. давление	Код
Серии CN, 15/30P и 22/32 PP	M
45M, 130M, 70P и 18/28/38P	H

Окно 8 Опции	
Опции	Код
Стандартное	пропущено
Другие опции	заводская поставка

Примечание: Индикаторы F и L типа. Здесь показаны нестандартные настройки тепловой блокировки.

Электронный FMUX с сертификатом ATEX



Технические характеристики:

- Категория оборудования 2 (для зоны 1): Ex II 2 GD Eex m II T6
- Макс. температура 85°C
- Напряжение питания: от 10 до 36 В пост. тока
- Ток 300 мА (макс.)
- I_{кmax}: 1А
- Безгалогенный кабель

Индикатор типа X1: АTEX Δр-индикатор

Электронный индикатор, соответствующий директиве АTEX 94/9/ЕС: (Ex) II 2 GD Eex mII T6.

Класс защиты IP66. X1 относится к NPN, Н.Р. (см. электронный F типа). Другие опции выходов поставляются по запросу.

Соединительный кабель + ПО для программируемого индикатора L1

Соединительный кабель для последовательного соединения ПК и ПО для настроек индикатора и использования памяти журналов.

Код заказа: 905075030

Комплект уплотнений (фторэластомер)

Индикаторы с резьбовым соединением U12H (ранее -F6)
Индикаторы с резьбовым соединением U14M (ранее -W3)
Индикаторы с резьбовым соединением U14H (ранее -W6)

Код заказа
911045078
911045086
911045087

Примечание 1: Номера деталей, выделенные жирным шрифтом и цветом обеспечивают выбор "стандартного" изделия.

Примечание 2: При выборе номера детали, отображаемого иначе, следует узнать в Parker Filtration о ее наличии.

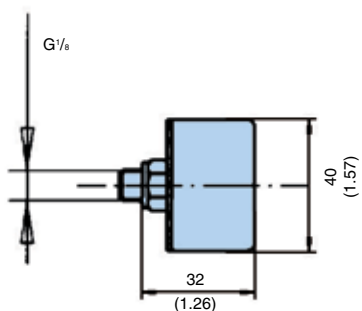


Указатели давления для фильтров низкого давления

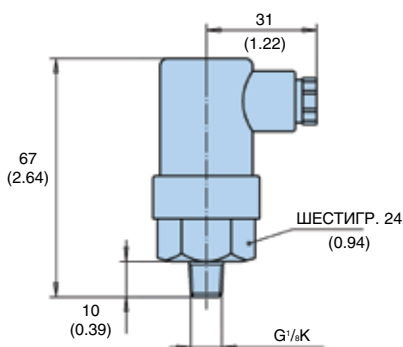
Фильтр ETF

Визуальный указатель давления

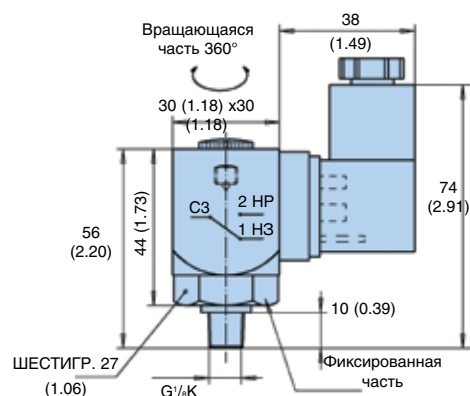
Код G2
мм (дюймы)



Электрический индикатор 48 В пост. тока, 1,0 бар
Код S2/S3
мм (дюймы)

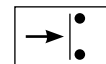


Электрический индикатор 250 В перем. тока, 1,0 бар
Код S4
мм (дюймы)

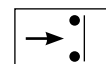


Опция	Описание	Соединение/Напряжение	Электрическое подключение	Номер детали
G2	Визуальный индикатор 1,0 бар	Не применимо	Не применимо	FMUG2FBMG02L
S2/S3	Электрический индикатор 1,0 бар	42 В пост. тока макс.	 Выберите либо нормально разомкнутый (НР), либо нормально замкнутый (НЗ)	FMUS2FBMG02L (НР реле) или FMUS3FBMG02L (НЗ реле)
S4	Электрический индикатор 1,0 бар	250 В перем. тока макс.	 1 НЗ 2 НР 3 ОБЩ	FMUS4FBMG02L

Нормально разомкнутые контакты

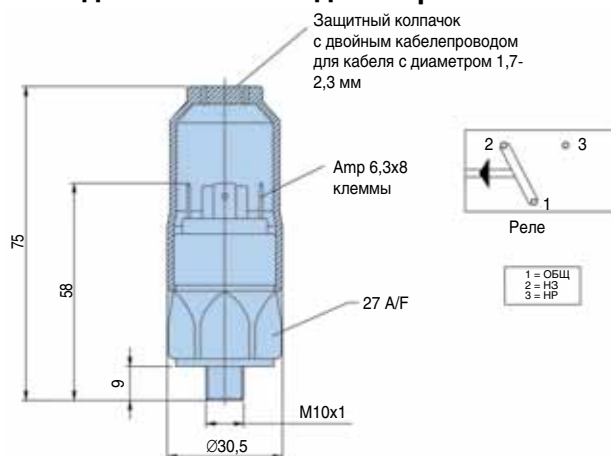


Нормально замкнутые контакты



TTF, BGT и TPR

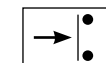
Реле давления PS индикатора



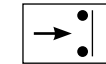
Индикатор PS реле давления НР/НЗ



Нормально разомкнутые контакты



Нормально замкнутые контакты



Технические характеристики	
Электр. параметры	42 В/ 4А
Резьбовое соединение	G1/8
Электр. соединение	AMP 6,3x0,8 клеммы + защитный колпачок
Защита	IP65 (с колпачком) клеммы IP00
Код	FMUS14EBME02 L (Реле)

Технические характеристики	
Электр. параметры	42 В/ 2 А
Резьбовое соединение	G1/8
Электр. соединение	AMP клемма 6,3x0,8
Защита	IP65 (клемма IP00)
Тип реле	НР или НЗ
Код	FMUS2EBMG02L (НР реле) FMUS3EBMG02L (НЗ реле)

Визуальный индикатор	1,2 бар
G1/8: код	FMUG2EBFG02L

Серия GS

Фильтры среднего давления
Макс. 350 л/мин - 40 бар



Беспроблемная работа в линии

Три разных типоразмера корпуса и несколько вариантов фильтрующего материала обеспечивают широкий спектр применений. Чугунные корпуса могут работать при давлении до 40 бар. Имеется предварительная фильтрация с помощью магнитов, а также несколько вариантов присоединения.



Контактная информация:

Parker Hannifin

Подразделение Hydraulic Filtration,
Европа

Европейский производственно-
информационный центр

Бесплатный тел.: 00800 27 27 5374 (из
Австрии, Бельгии, Швейцарии, Чехии,
Германии, Эстонии, Испании, Финляндии,
Франции, Ирландии, Италии, Португалии,
Швеции, Словакии, Великобритании)
filtrationinfo@parker.com

www.parkerhfde.com



Примеры типичных областей применения. Выше раздела по каждому изделию показана фотография с примером "типичной области применения".

Области применения:

- Промышленные редукторы
- Фильтр для тяжелого нефтяного топлива в дизельных двигателях
- Фильтр линии всасывания для топливных систем
- Гидравлический фильтр среднего давления

Проверенные решения для фильтрации в тяжелых условиях эксплуатации

Компания Parker может обеспечить правильные решения для фильтрации в самых различных топливных, газовых, гидравлических и смазочных системах. Широкий ассортимент многоцелевых фильтров низкого и среднего давления с несколькими разными фильтроэлементами (а также с их экологичными вариантами) обеспечивает решения с высокой адаптацией к требованиям клиентов. Сдвоенные фильтры и возможность объединения нескольких фильтров в одну систему позволяют не прерывать фильтрацию при замене элемента. Решения Parker для тяжелых условий эксплуатации, обеспечивающие чистоту рабочей жидкости и отсутствие проблем.



Технические характеристики

Сборка:

Линейный фильтр

Максимальное рабочее давление:

40 бар. Для фланцев DN80 16 бар.

Номинальный расход (30 сСт):

350 л/мин (21 м³/ч)

Соединения:

Резьба G1 для GS2 и G1¹/₂ для GS6 и GS7.

GS7 поставляется также с фланцами DN80/PN16.

Материал уплотнения:

Фторэластомер или опционально нитрил

Рабочая температура:

от -40°C до +100°C с нитриловыми уплотнениями,

от -20°C до +120°C с фторэластомерными уплотнениями,

от -20°C до +160°C с металлическими сетчатыми элементами

и фторэластомерными уплотнениями.

Материал корпуса:

Чугун

Масса:

См. таблицу с размерами

Магнитный комплект:

Поставляется как опция

Байпасный клапан:

Стандартное давление открытия 1,6 бар, опционально с

заблокированным байпасом

Опции индикатора:

Визуальный, электрический или электронный индикатор

требует блока индикатора. Более подробные сведения см. в

таблице опций индикаторов на странице описания изделия и в

разделе 4 каталога.

Фильтрующие материалы:

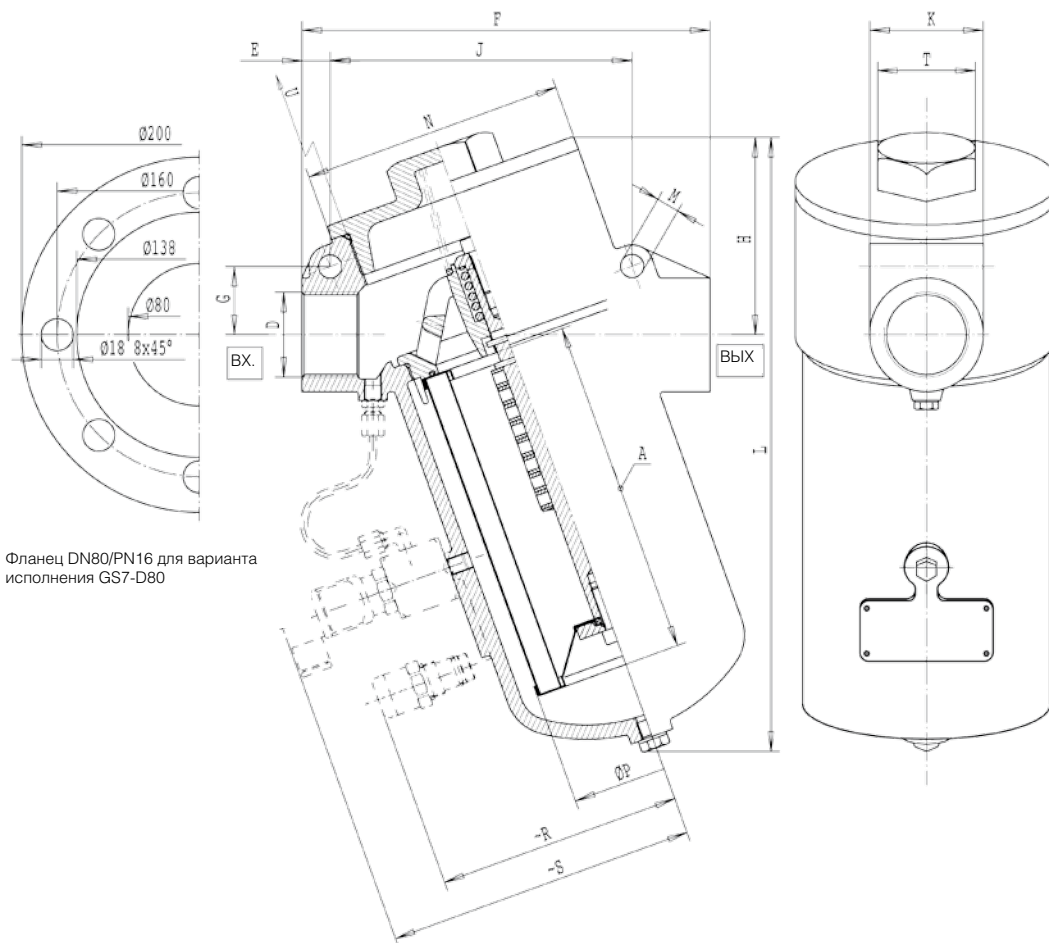
- Стекловолокно Microglass III
- Металлическая сетка, допускающая очистку

Совместимость с рабочими жидкостями:

Пригоден для использования с обычными гидравлическими и

смазочными маслами и нефтяным топливом. По другим рабочим

жидкостям проконсультируйтесь в Parker Filtration.



Фланец DN80/PN16 для варианта исполнения GS7-D80

Тип	Масса	A	D	F	G	H	J	K	L	M	N	P	K	S	T	U
GS2	5,5 кг	150	G1	170	27	83	125	45	275	11	108	71	118	159	32	200
GS6	12 кг	190	G1 ¹ / ₂	230	38	112	170	64	350	13	148	106	139	180	55	210
GS7	15 кг	260	G1 ¹ / ₂	230	38	112	170	64	420	13	148	106	139	180	55	240
GS7-D80	24 кг	260	80	310	-	112	-	200	420	-	148	106	139	180	55	240

Серия GS

Графики падения давления

$$\Delta p_{\text{общее}} = \Delta p_{\text{корпуса}} + \Delta p_{\text{элемента}}$$

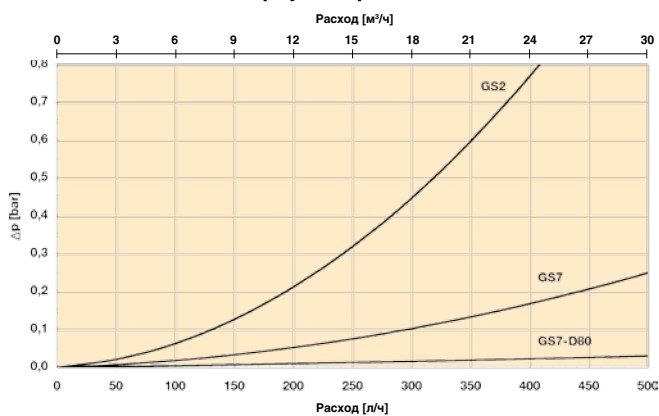
Рекомендуемый уровень начального падения давления для этого фильтра равен макс. 0,5 бар.

Δp -графики измерены для 30 сСт.

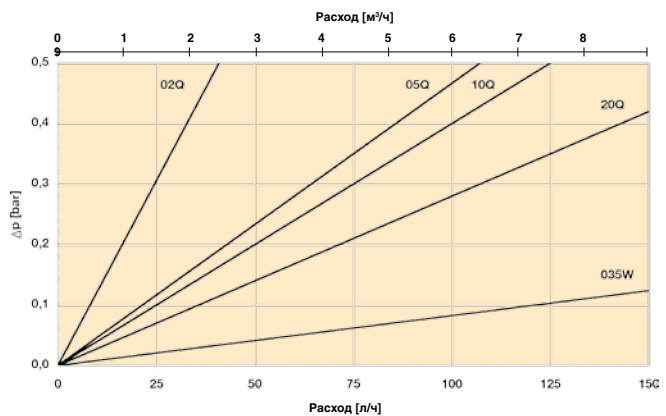
Если вязкость рабочей среды отличается от 30 сСт, то падение давления на элементе может быть рассчитано следующим образом:

$$\Delta p_{\text{общее}} = \Delta p_{\text{корпуса}} + \Delta p_{\text{элемента}} \times \frac{\text{рабочая вязкость}}{30 \text{ сСт}}$$

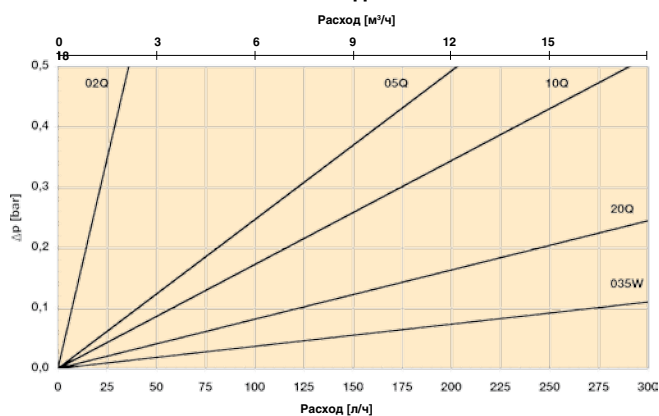
Корпуса серии GS



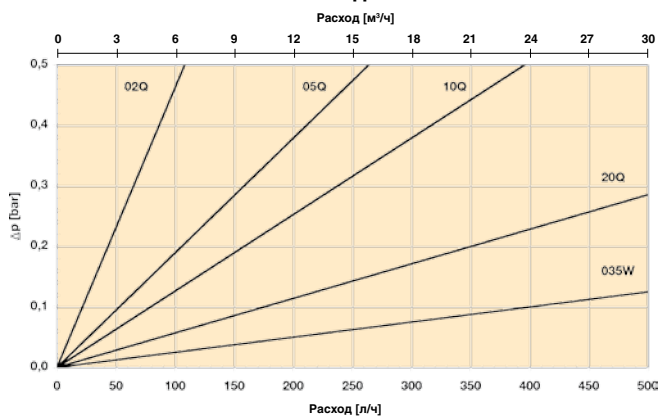
Элементы для GS2



Элементы для GS6



Элементы для GS7



СМЕННЫЕ ЭЛЕМЕНТЫ (с фторэластомерным или нитриловым уплотнением)

Код материала	Код заказа для GS2	Код заказа для GS6		Код заказа для GS7	
Стекловолокно	Стандартный (без уплотнения)	Фторэластомер	Нитрил	Фторэластомер	Нитрил
02Q	937973Q	938208Q	937747Q	938209Q	937746Q
05Q	937974Q	938361Q	937758Q	938364Q	937759Q
10Q	937952Q	938362Q	937783Q	938075Q	937782Q
20Q	937953Q	938363Q	937794Q	938005Q	937795Q
Металлическая сетка, допускающая очистку					
035W	939180	939182	Не применимо	939184	Не применимо
060W	939181	939183	Не применимо	939185	Не применимо

Описание изделия для GS

Фильтр в комплекте:

Таблица 1

--

Таблица 2

--

Таблица 3

--

Таблица 4

--

Таблица 5

--

Таблица 6

--

Таблица 7

--

Таблица 8

--

Таблица 1

ТИП ФИЛЬТРА	
Модель	КОД
Фильтр среднего давления, чугун	GS

Таблица 2

РАЗМЕР ФИЛЬТРА	
Размер корпуса - длина элемента	КОД
1-60 (ранее 1087)	2
2-170 (ранее 1088)	6
2-230 (ранее 1089)	7

Таблица 3

ТОНКОСТЬ ФИЛЬТРАЦИИ	
Тип элемента	КОД
Microglass III	
Стекловолокно 2 мкм	02Q
Стекловолокно 5 мкм	05Q
Стекловолокно 10 мкм	10Q
Стекловолокно 20 мкм	20Q
Другие материалы	
Допускающая очистку метал. сетка 35 мкм	035W
Допускающая очистку метал. сетка 60 мкм	060W

Таблица 4

ТИП УПЛОТНЕНИЯ	
Материал уплотнения	КОД
Нитрил	B
Фторэластомер	V

Таблица 5

ИНДИКАТОРЫ	
Опции	КОД
Нет блока индикатора	N
Отверстие для индикатора заглушено	P
Визуальный индикатор	M3
Электрический индикатор	T1
Электронный индикатор (PNP/Н.Р.)	F1
Электронный индикатор (NPN/Н.Р.)	F2

Таблица 6

БАЙПАСНЫЙ КЛАПАН	
Настройка байпаса/индикатора	КОД
1,6 бар/1,0 бар	F
Нет/Нет	X

Таблица 7

СОЕДИНЕНИЯ ФИЛЬТРА	
Размер отверстия	КОД
G1 (длина 2)	G16
G1½ (длина 6 и 7)	G24
Фланец DN80 (длина 7)	D80

Таблица 8

ОПЦИИ	
Опции	КОД
С байпасом и магнитами	1
Без байпаса, с магнитами	2
С байпасом, без магнитов	5
Без байпаса, без магнитов	6
Защитное приспособление, без байпаса, без магнитов	7

ЗАПАСНЫЕ ЧАСТИ

Комплект уплотнений	КОД	
	GS2	GS6-7
Фторэластомер	918045044	918045038
Нитрил	918045034	918045023

Обратите внимание на то, что жирным шрифтом выделены стандартные опции с сокращенным временем выполнения заказа.

Серия GA

Фильтры среднего давления

Макс. 230 л/мин - 30 бар



Решение с непроницаемым для загрязнений фильтром с высокой адаптируемостью

Предназначен для самых различных областей применения. Принцип "изнутри наружу" означает невозможность возврата загрязнений обратно в систему. Поставляется с предварительной фильтрацией посредством магнитов. Адаптируется по требованию заказчика к фильтрации охлаждающих жидкостей, становясь идеальным для металлорежущего оборудования. Поставляются визуальные или электронные индикаторы перепада давления и экологичные фильтроэлементы.



Контактная информация: Области применения:

Parker Hannifin

Подразделение Hydraulic Filtration, Европа

Европейский производственно-информационный центр
Бесплатный тел.: 00800 27 27 5374
(из Австрии, Бельгии, Швейцарии, Чехии, Германии, Эстонии, Испании, Финляндии, Франции, Ирландии, Италии, Португалии, Швеции, Словакии, Великобритании)
filtrationinfo@parker.com

www.parkerhfde.com

- Редукторы
- Байпасная фильтрация
- Камнедробилки
- Системы смазки
- Металлорежущее оборудование

Технические характеристики

Сборка:

Линейный фильтр

Максимальное рабочее давление:

30 бар

Номинальный расход (30 сСт):

230 л/мин (13,8 м³/ч)

Соединения:

Отверстия с резьбой BSP. Отверстия SAE поставляются по запросу.

Материал уплотнения:

Нитрил, опционально фторэластомер или неопрен

Рабочая температура:

от -40°C до +100°C с нитриловыми уплотнениями, от -20°C до +120°C с фторэластомерными уплотнениями. Для других температур проконсультируйтесь у Parker Filtration.

Материал корпуса:

Алюминий

Масса:

См. таблицу с размерами

Настройка байпаса:

Давление открытия стандартно 1,5 бар, опционально 0,8 бар, 2,0 бар или заблокированный байпас.

Фильтрующие материалы:

- Ecoglass для элемента LEIF® с повторно используемой металлической гильзой. LEIF® обеспечивает соответствие ISO14001.
- Стекловолокно Microglass III
- Пропитанная смолой целлюлозная бумага 10 мкм, номинально
- Металлическая сетка, допускающая очистку

Магнитный комплект:

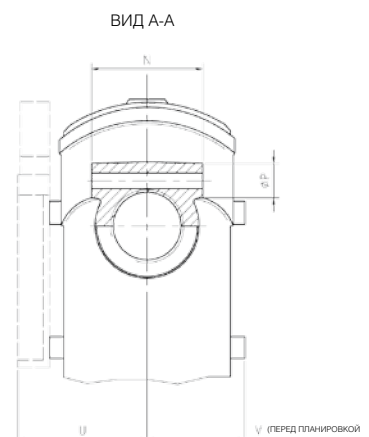
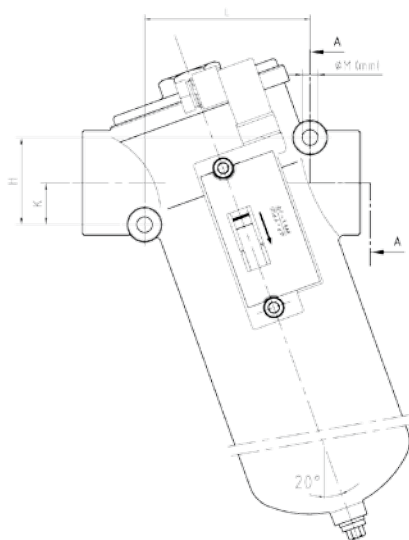
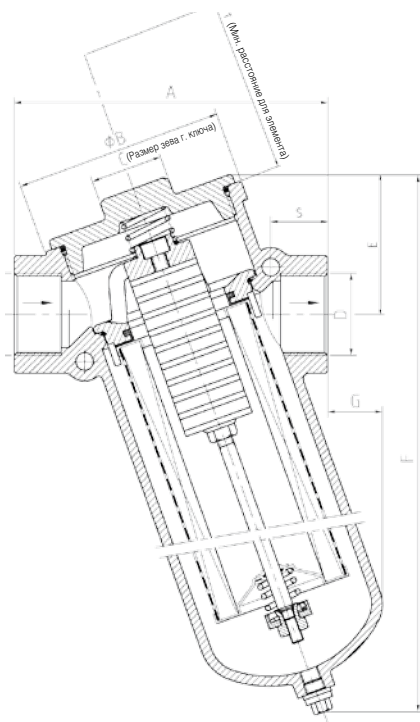
Стандартно

Индикаторы перепада давления:

Визуальный или визуально-электрический индикатор
Настройка 1,2 бар (для 2,0 бар и 1,5 бар байпас) или 0,7 бар (для 0,8 бар байпас).

Совместимость с рабочими жидкостями:

Пригоден для использования с обычными гидравлическими и смазочными маслами. По другим рабочим жидкостям проконсультируйтесь в Parker Filtration.

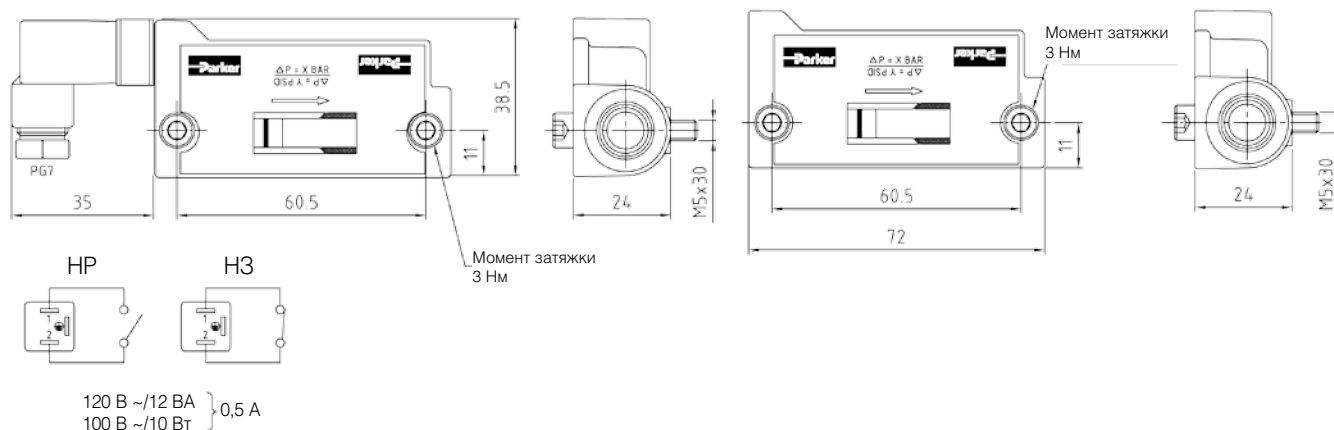


Тип	A	B	C	D		E	F	G	H	K	L	M	N	P	S	T	U	V	кг
				BSP ISO228	SAE														
GA1-30	150	106	32	G ³ / ₄	12	70	180	3	50	24	95	9	44	20	28	143	86	63	2.1
GA1-60	160	106	32	G1	16	70	235	18	50	24	95	9	54	20	29	194	86	63	2.6
GA1-90	160	106	32	G1	16	70	275	29	50	24	95	9	54	20	29	238	86	63	3.2
GA1-120	160	106	32	G1 ¹ / ₂	20	70	325	46	50	24	95	9	64	20	29	288	86	63	4.0
GA2-170	230	150	55	G1 ¹ / ₂	24	105	390	35	75	37	140	12	72	25	43	338	110	88	7.9
GA2-230	230	150	55	G1 ¹ / ₂	24	105	460	58	75	37	140	12	72	25	43	408	110	88	9.0



Визуальный/электрический индикатор

Визуальный индикатор



Визуальный индикатор - Манifoldное соединение с корпусом фильтра

Код (настройка 0,7 бар)	FMUD5BBAXXXL
Код (настройка 1,2 бар)	FMUD5EBAXXXL

Электрический индикатор - Манifoldное соединение с корпусом фильтра

Код (настройка 0,7 бар и реле типа HP)	FMUE5BBAXXXL
Код (настройка 1,2 бар и реле типа HP)	FMUE5EBAXXXL
Номинальные электрические параметры	120 В пер. тока / 12 ВА или 100 В пост. тока / 10 Вт
Электрическое соединение	AMP клемма 6,3 x 0,8 с заглушенным кабельным вводом
Защита	IP65
Тип реле	HP (H3 по запросу)

Графики падения давления для корпуса

$$\Delta p_{\text{общее}} = \Delta p_{\text{корпуса}} + \Delta p_{\text{элемента}}$$

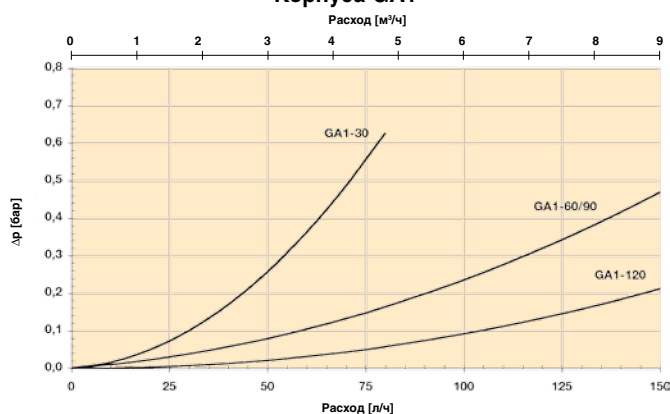
Рекомендуемый уровень начального падения давления для этого фильтра равен макс. 0,5 бар.

Δp -графики измерены для 30 сСт.

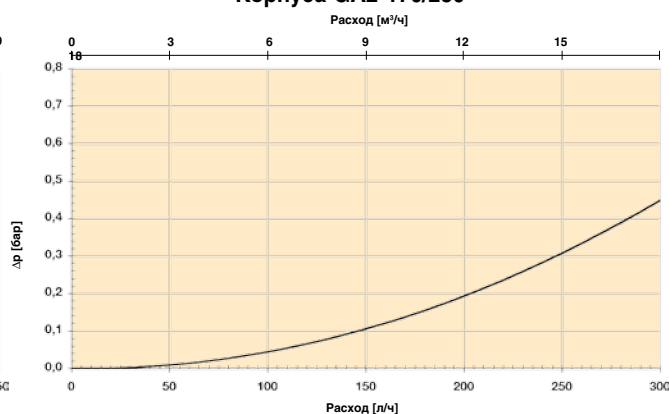
Если вязкость рабочей среды отличается от 30 сСт, то падение давления на элементе может быть рассчитано следующим образом:

$$\Delta p_{\text{общее}} = \Delta p_{\text{корпуса}} + \Delta p_{\text{элемента}} \times \frac{\text{рабочая вязкость}}{30 \text{ сСт}}$$

Корпуса GA1



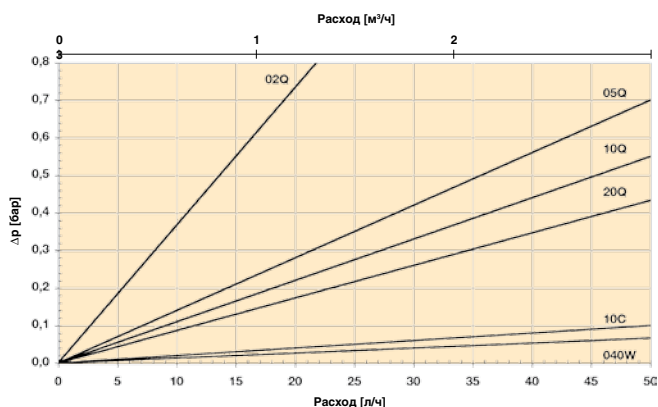
Корпуса GA2-170/230



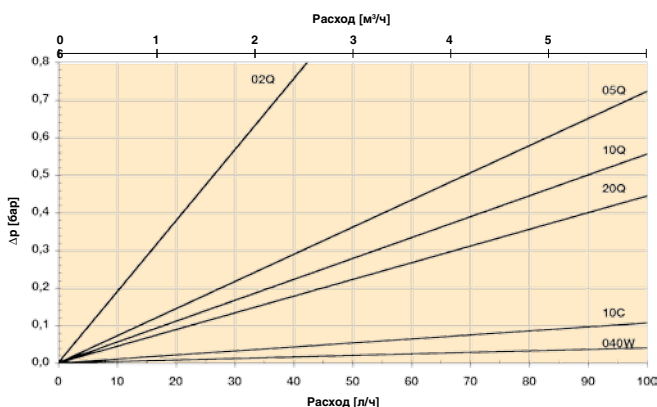
Серия GA

Графики падения давления для элементов

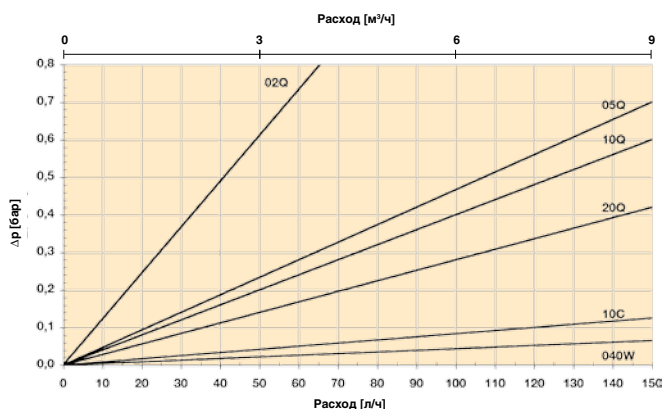
Элементы GA1-30 (длина 0)



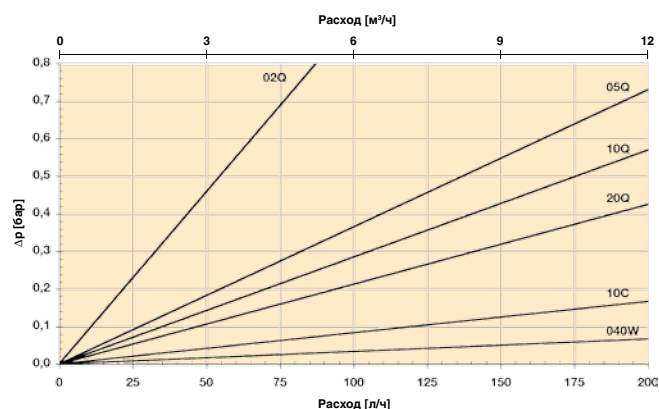
Элементы GA1-60 (длина 2)



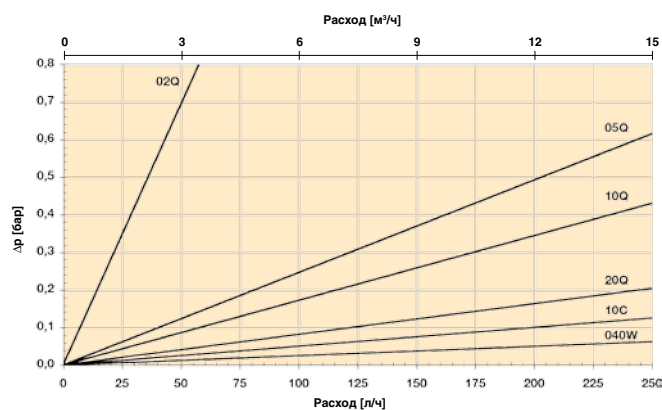
Элементы GA1-90 (длина 3)



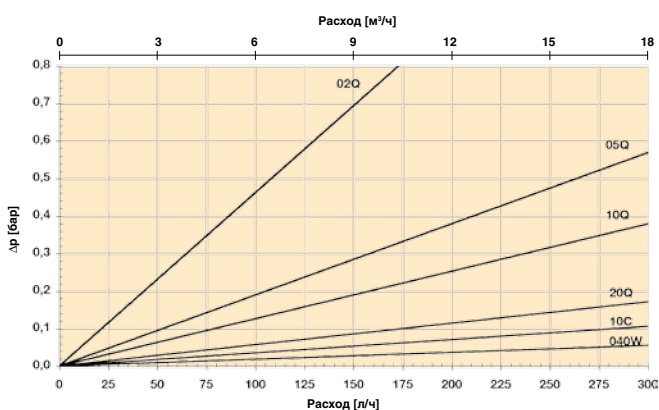
Элементы GA1-120 (длина 4)



Элементы GA2-170 (длина 6)



Элементы GA2-230 (длина 7)



Серия GA

Фильтры среднего давления

Описание изделия для GA

Фильтр в комплекте:

Таблица 1	Таблица 2	Таблица 3	Таблица 4	Таблица 5	Таблица 6	Таблица 7	Таблица 8
-----------	-----------	-----------	-----------	-----------	-----------	-----------	-----------

Таблица 1

ТИП ФИЛЬТРА	
Модель	КОД
Фильтр среднего давления, алюминий	GA

Таблица 2

РАЗМЕР ФИЛЬТРА	
Размер корпуса - длина элемента	КОД
1-30	0
1-60	2
1-90	3
1-120	4
2-170	6
2-230	7

Таблица 3

ТОНКОСТЬ ФИЛЬТРАЦИИ	
Тип элемента	КОД
Microglass III	
Стекловолокно 2 мкм	02Q
Стекловолокно 5 мкм	05Q
Стекловолокно 10 мкм	10Q
Стекловолокно 20 мкм	20Q
LEIF® элементы	
Стекловолокно 2 мкм	02QL
Стекловолокно 5 мкм	05QL
Стекловолокно 10 мкм	10QL
Стекловолокно 20 мкм	20QL
Другие материалы	
Целлюлоза 10 мкм (ном.)	10C
Допускающая очистку метал. сетка 40 мкм	040W

Таблица 4

ТИП УПЛОТНЕНИЯ	
Материал уплотнения	КОД
Нитрил	B
Фторэластомер	V
Неопрен	N

Таблица 5

ИНДИКАТОРЫ	
Опции	КОД
Визуальный индикатор справа*	D3
Визуальный индикатор слева*	D4
Визуально-электрический индикатор справа*	E3
Визуально-электрический индикатор слева*	E4
Оба отверстия для индикаторов заглушены	P2

* Отверстия для индикаторов на другой стороне обработаны и заглушены.

Таблица 6

БАЙПАСНЫЙ КЛАПАН	
Настойка байпаса/индикатора	КОД
0,8 бар/0,7 бар	B
1,5 бар/1,2 бар	E
2,0 бар/1,2 бар	H
Нет/Нет	X

Таблица 7

СОЕДИНЕНИЯ ФИЛЬТРА	
Размер отверстия	КОД
G ³ / ₄ (длина 0)	G12
G1 (длина 2 и 3)	G16
G1 ¹ / ₄ (длина 4)	G20
G1 ¹ / ₂ (длина 6 и 7)	G24

Таблица 8

ОПЦИИ	
Опции	КОД
С байпасом и магнитами	1
Без байпаса, с магнитами	2
С байпасом, без магнитов	5
Без байпаса, без магнитов	6

СМЕННЫЕ ЭЛЕМЕНТЫ ТРАДИЦИОННОГО ТИПА С НИТРИЛОВЫМИ УПЛОТНЕНИЯМИ

Длина элемента	Размер корпуса	Microglass III				Целлюлоза 10 мкм (ном.)	Допускающая очистку метал. сетка 40 мкм
		02Q	05Q	10Q	20Q		
0	1 - 30	937752Q	937753Q	937788Q	937789Q	937720	937821
2	1 - 60	937751Q	937754Q	937787Q	937790Q	937721	937820
3	1 - 90	937750Q	937755Q	937786Q	937791Q	937722	937819
4	1 - 120	937749Q	937756Q	937785Q	937792Q	937723	937818
6	2 - 170	937747Q	937758Q	937783Q	937794Q	937725	937816
7	2 - 230	937746Q	937759Q	937782Q	937795Q	937726	937815

LEIF® СМЕННЫЕ ЭЛЕМЕНТЫ

Длина элемента	Размер корпуса	Ecoglass III			
		02QL	05QL	10QL	20QL
0	1 - 30	937822Q	937885Q	937884Q	937883Q
2	1 - 60	937823Q	937880Q	937881Q	937882Q
3	1 - 90	937824Q	937879Q	937878Q	937877Q
4	1 - 120	937825Q	937850Q	937851Q	937876Q
6	2 - 170	937827Q	937848Q	937853Q	937874Q
7	2 - 230	937828Q	937847Q	937854Q	937873Q

ЗАПАСНЫЕ ЧАСТИ

Комплект уплотнений	КОД	
Материал уплотнения	GA0-4	GA6-7
Нитрил	2049010009	2049010010
Фторэластомер	2049010031	2049010032
Неопрен	2049010038	2049010039

Обратите внимание на то, что жирным шрифтом выделены стандартные опции с сокращенным временем выполнения заказа.

Серия ВГАН

Фильтры среднего давления

Макс. 500 л/мин - 25 бар



Линейное решение для прямого трубопровода

Предварительная фильтрация магнитной колонкой и полнопоточный байпас с низким гистерезисом. Принцип работы: непроницаемый для загрязнений фильтр с потоком "изнутри наружу". Расположение входного и выходного отверстий позволяет встраивать фильтр в прямой трубопровод. Номинальный расход до 500 л/мин. Высокая степень адаптации к различным областям применения.



Контактная информация: Области применения:

Parker Hannifin

Подразделение Hydraulic Filtration, Европа

Европейский производственно-информационный центр
Бесплатный тел.: 00800 27 27 5374
(из Австрии, Бельгии, Швейцарии, Чехии, Германии, Эстонии, Испании, Финляндии, Франции, Ирландии, Италии, Португалии, Швеции, Словакии, Великобритании)
filtrationinfo@parker.com

www.parkerhfde.com

- Промышленные редукторы
- Ветряные двигатели
- Камнедробилки
- Байпасная и циркуляционная фильтрация
- Предназначен для гидравлических и смазочных систем

Технические характеристики

Сборка:

Линейный фильтр

Максимальное рабочее давление:

25 бар

Номинальный расход (30 сСт):

500 л/мин (30 м³/ч)

Соединения:

Фланцы SAE 3" 3000-M

Материал уплотнения:

Нитрил, опционально фторэластомер или неопрен

Рабочая температура:

от -40°C до +100°C с нитриловыми уплотнениями, от -20°C до +120°C с фторэластомерными уплотнениями. Для других температур проконсультируйтесь у Parker Filtration.

Материал корпуса:

Алюминий

Масса:

BGAN 3-400: 21 кг

BGAN 3-500: 28 кг

Настройка байпаса:

Давление открытия стандартно 1,5 бар, опционально 0,8 бар, 2,0 бар или заблокированный байпас

Фильтрующие материалы:

- Ecoglass для элемента LEIF® с повторно используемой металлической гильзой. LEIF® обеспечивает соответствие ISO14001.
- Стекловолокно Microglass III
- Пропитанная смолой целлюлозная бумага 10 мкм, номинально
- Металлическая сетка, допускающая очистку

Магнитный комплект:

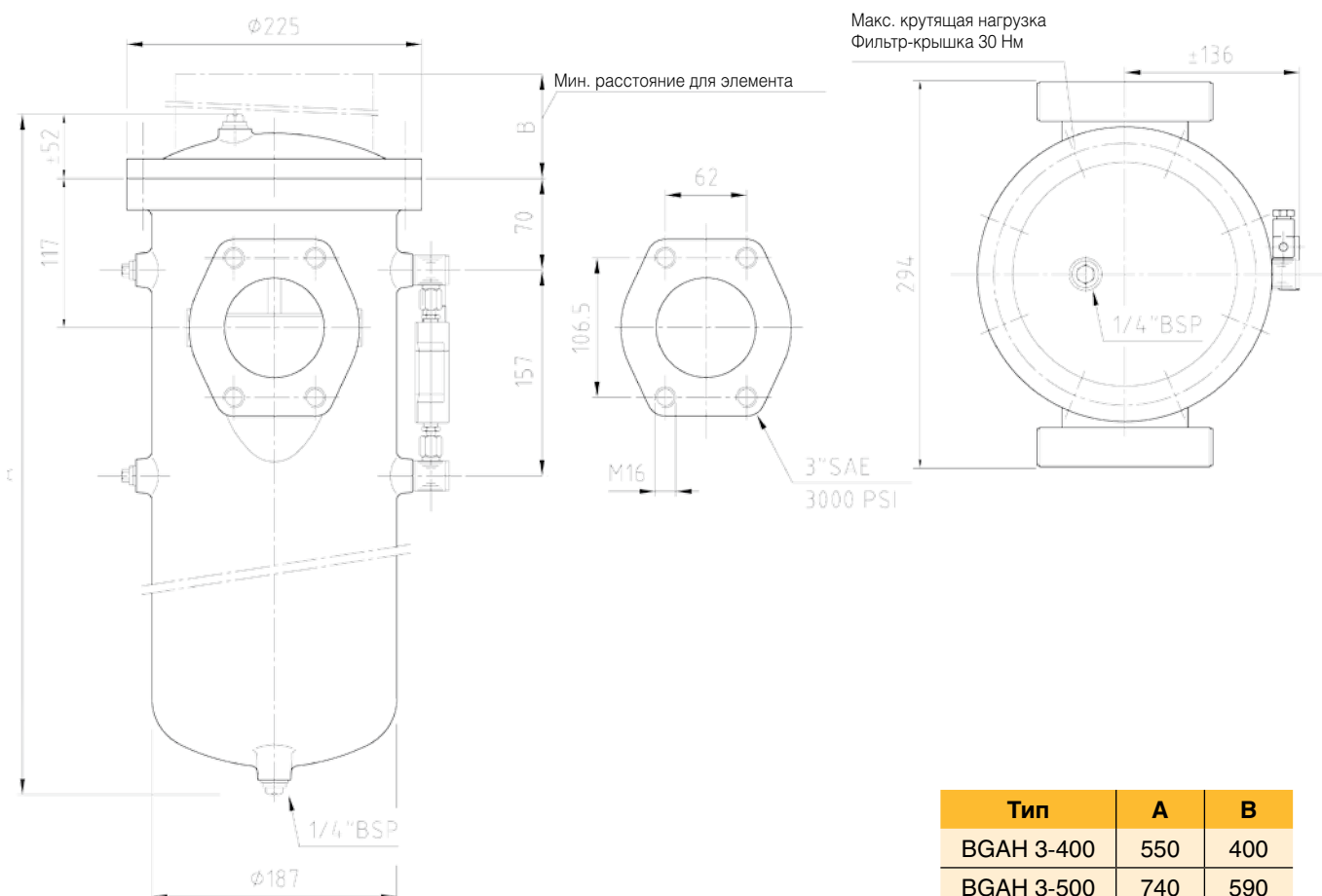
Стандартно

Индикаторы перепада давления:

Визуальный или визуально-электрический индикатор
Настройка 1,2 бар (для 2,0 бар и 1,5 бар байпас) или 0,7 бар (для 0,8 бар байпас).

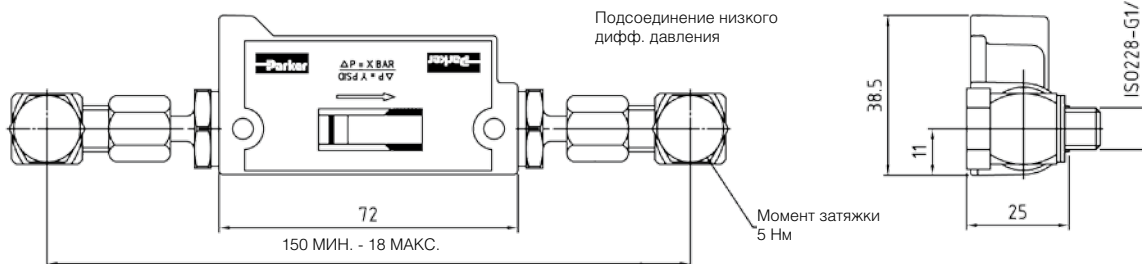
Совместимость с рабочими жидкостями:

Пригоден для использования с обычными гидравлическими и смазочными маслами. По другим рабочим жидкостям проконсультируйтесь в Parker Filtration.



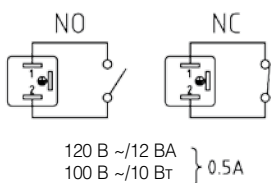
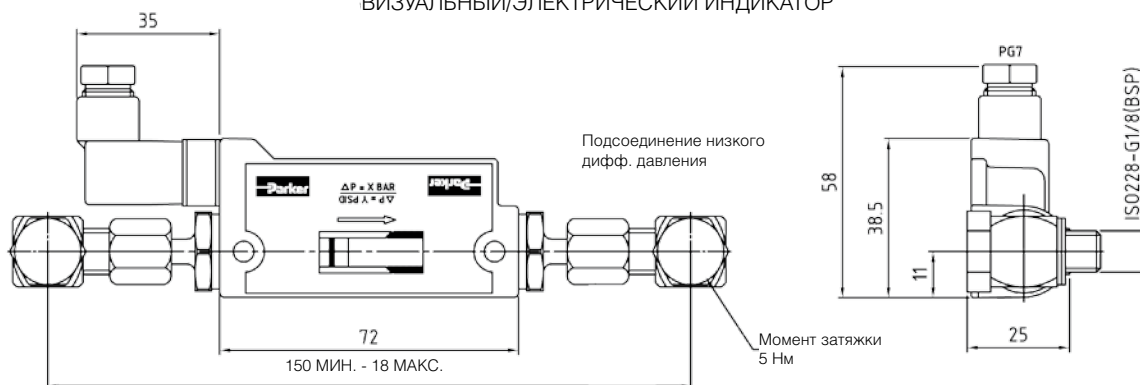
ВИЗУАЛЬНЫЙ ИНДИКАТОР

Подсоединение высокого дифф. давления



ВИЗУАЛЬНЫЙ/ЭЛЕКТРИЧЕСКИЙ ИНДИКАТОР

Подсоединение высокого дифф. давления



Визуальный индикатор - Монтируется на корпус фильтра с помощью муфт

Код (настройка 0,7 бар)	FMUDABBAXXXL
Код (настройка 1,2 бар)	FMUDAEBAXXXL

Электрический индикатор - Монтируется на корпус фильтра с помощью муфт

Код (настройка 0,7 бар и реле типа НР)	FMUEBBBAXXXL
Код (настройка 1,2 бар и реле типа НР)	FMUEBEBAXXXL
Номинальные электрические параметры	120 В пер. тока / 12 ВА или 100 В пост. тока / 10 Вт
Электрическое соединение	AMP клемма 6,3 x 0,8 с заглушенным кабельным вводом
Защита	IP65
Тип реле	НР (НЗ по запросу)

Серия ВГАН

Графики падения давления

$\Delta p_{\text{общее}} = \Delta p_{\text{корпуса}} + \Delta p_{\text{элемента}}$

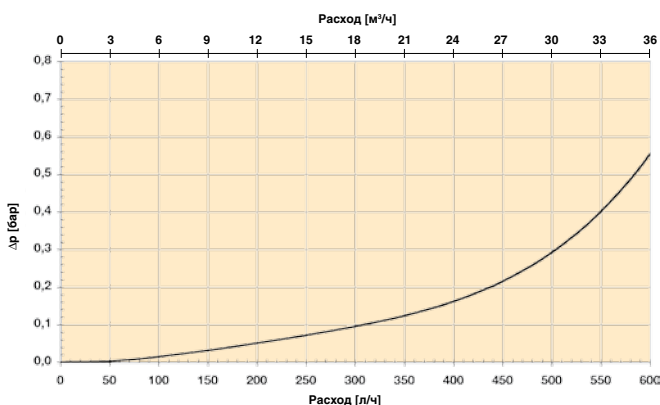
Рекомендуемый уровень начального падения давления для этого фильтра равен макс. 0,5 бар.

Δp -графики измерены для 30 сСт.

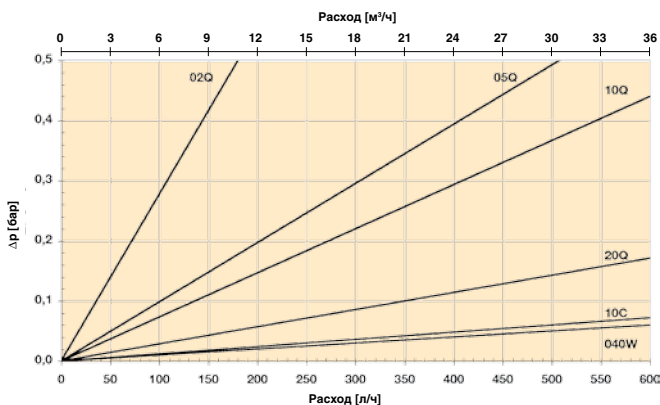
Если вязкость рабочей среды отличается от 30 сСт, то падение давления на элементе может быть рассчитано следующим образом:

$$\Delta p_{\text{общее}} = \Delta p_{\text{корпуса}} + \Delta p_{\text{элемента}} \times \frac{\text{рабочая вязкость}}{30 \text{ сСт}}$$

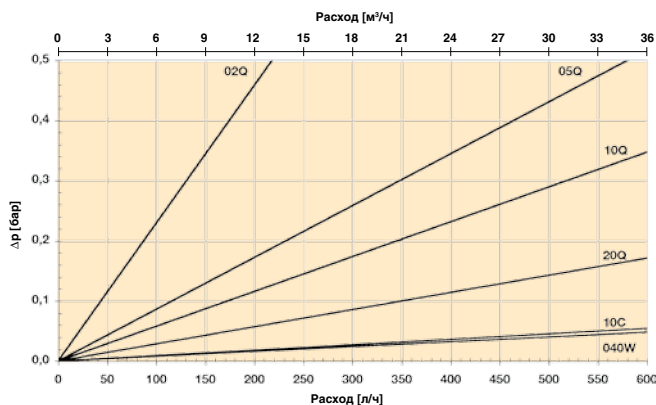
Корпус ВГАН



Элементы ВГАН 3-400 (длина 11)



Элементы ВГАН 3-500 (длина 12)



Серия ВГАН

Фильтры среднего давления

Описание изделия для ВГАН

Фильтр в комплекте:

Таблица 1	Таблица 2	Таблица 3	Таблица 4	Таблица 5	Таблица 6	Таблица 7	Таблица 8

Таблица 1

ТИП ФИЛЬТРА	
Модель	КОД
Фильтр среднего давления, алюминий	ВГАН

Таблица 2

РАЗМЕР ФИЛЬТРА	
Размер корпуса - длина элемента	КОД
3-400	11
3-500	12

Таблица 3

ТОНКОСТЬ ФИЛЬТРАЦИИ	
Тип элемента	КОД
Microglass III	
Стекловолокно 2 мкм	02Q
Стекловолокно 5 мкм	05Q
Стекловолокно 10 мкм	10Q
Стекловолокно 20 мкм	20Q
LEIF® элементы	
Стекловолокно 2 мкм	02QL
Стекловолокно 5 мкм	05QL
Стекловолокно 10 мкм	10QL
Стекловолокно 20 мкм	20QL
Другие материалы	
Целлюлоза 10 мкм (ном.)	10C
Допускающая очистку металлическая сетка 40 мкм	040W

Таблица 4

ТИП УПЛОТНЕНИЯ	
Материал уплотнения	КОД
Нитрил	В
Фторэластомер	V
Неопрен	N

Таблица 5

ИНДИКАТОРЫ	
Опции	КОД
Визуальный индикатор справа*	D8
Визуальный индикатор слева*	D9
Визуально-электрический индикатор справа*	E9
Визуально-электрический индикатор слева*	EA
Оба отверстия для индикаторов заглушены	P2

* Отверстия для индикаторов на другой стороне обработаны и заглушены.

Таблица 6

БАЙПАСНЫЙ КЛАПАН	
Настойка байпаса/индикатора	КОД
0,8 бар/0,7 бар	B
1,5 бар/1,2 бар	E
2,0 бар/1,2 бар	H
Нет/Нет	X

Таблица 7

СОЕДИНЕНИЯ ФИЛЬТРА	
Размер отверстия	КОД
SAE фланец 3"-3000M	R48

Таблица 8

ОПЦИИ	
Опции	КОД
С байпасом и магнитами	1
Без байпаса, с магнитами	2
С байпасом, без магнитов	5
Без байпаса, без магнитов	6

СМЕННЫЕ ЭЛЕМЕНТЫ ТРАДИЦИОННОГО ТИПА С НИТРИЛОВЫМИ УПЛОТНЕНИЯМИ

Длина элемента	Размер корпуса	Microglass III				Целлюлоза 10 мкм (ном.)	Допускающая очистку металлическая сетка 40 мкм
		02Q	05Q	10Q	20Q		
11	3-400	937742Q	937763Q	937778Q	937799Q	937728	937813
12	3-500	937741Q	937764Q	937777Q	937800Q	937729	937812

LEIF® СМЕННЫЕ ЭЛЕМЕНТЫ

Длина элемента	Размер корпуса	Ecoglass III			
		02QL	05QL	10QL	20QL
11	3-400	937832Q	937843Q	937858Q	937869Q
12	3-500	937833Q	937842Q	937859Q	937868Q

ЗАПАСНЫЕ ЧАСТИ

Комплект уплотнений	КОД
Материал уплотнения	
Нитрил	2049010000
Фторэластомер	2049010055
Неопрен	2049010034

Обратите внимание на то, что жирным шрифтом выделены стандартные опции с сокращенным временем выполнения заказа.

Серия BGLS

Фильтры низкого давления

Макс. 2000 л/мин - 10 бар



Решение для мощных линейных фильтров

Верхний алюминиевый корпус и нижний стальной корпус позволяют сочетать малый вес с высокой производительностью. Предварительная фильтрация магнитами и номинальный расход до 2000 л/мин.



Контактная информация:

Parker Hannifin

Подразделение Hydraulic Filtration,
Европа

Европейский производственно-информационный центр
Бесплатный тел.: 00800 27 27 5374
(из Австрии, Бельгии, Швейцарии, Чехии, Германии, Эстонии, Испании, Финляндии, Франции, Ирландии, Италии, Португалии, Швеции, Словакии, Великобритании)
filtrationinfo@parker.com

www.parkerhfde.com

Области применения:

- Системы смазки
- Ветряные двигатели
- Гидравлические прессы
- Большие промышленные редукторы

Технические характеристики

Сборка:

Линейный фильтр

Максимальное рабочее давление:

10 бар

Номинальный расход (30 сСт):

2000 л/мин (120 м³/ч)

Соединения:

Фланцы SAE 3" 3000-M

Материал уплотнения:

Нитрил, опционально фторэластомер

Рабочая температура:

от -40°C до +100°C с нитриловыми уплотнениями,
от -20°C до +120°C с фторэластомерными уплотнениями.
Для других температур проконсультируйтесь у Parker Filtration.

Материал корпуса:

Верхний корпус алюминий, нижний корпус сталь

Масса:

BGLS 4-1000: 56 кг

BGLS 4-1500: 65 кг

BGLS 4-2000: 75 кг

Настройка байпаса:

Давление открытия стандартно 1,5 бар, опционально 0,8 бар, 2,0 бар или заблокированный байпас

Фильтрующие материалы:

- Ecoglass для элемента LEIF® с повторно используемой металлической гильзой. LEIF® обеспечивает соответствие ISO14001.
- Стекловолокно Microglass III
- Пропитанная смолой целлюлозная бумага 10 мкм, номинально
- Металлическая сетка, допускающая очистку

Магнитный комплект:

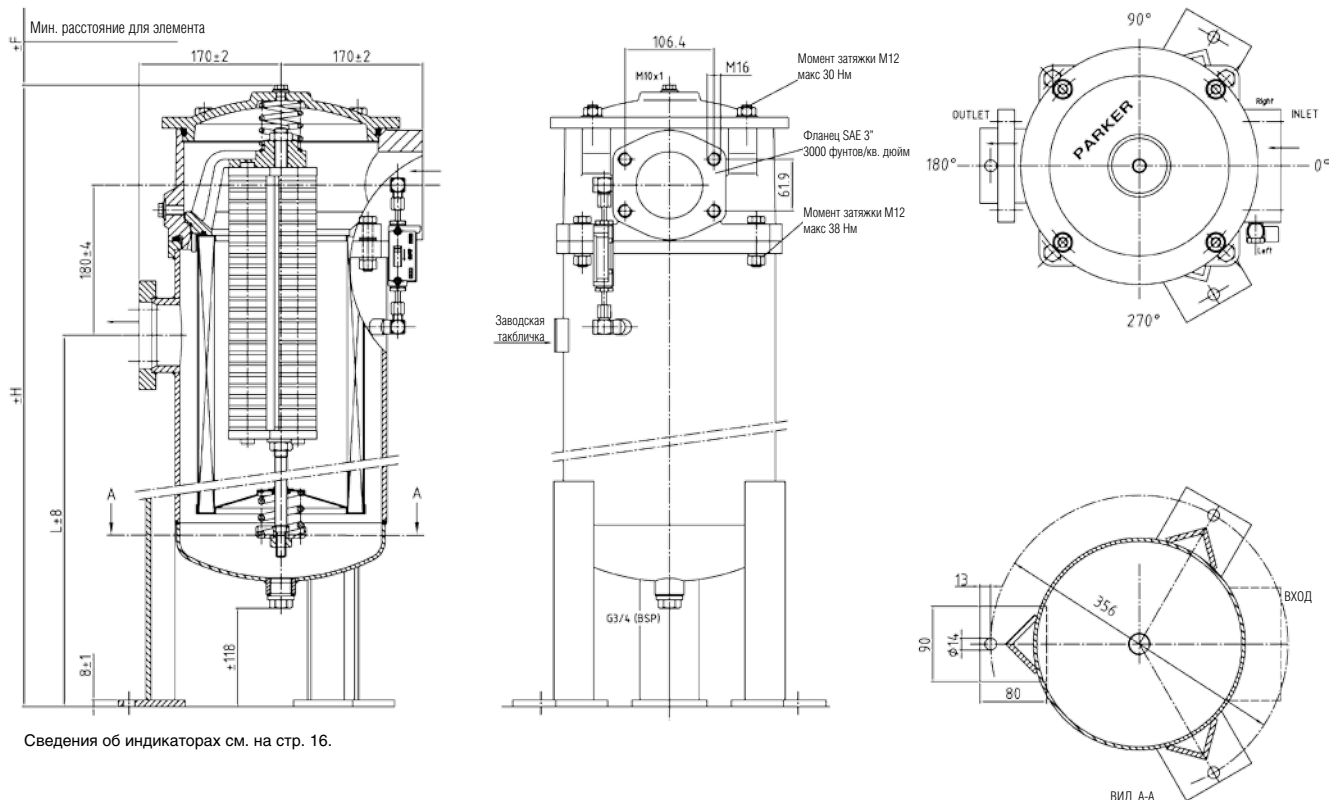
Стандартно

Индикаторы перепада давления:

Визуальный или визуально-электрический индикатор.
Настройка 1,2 бар (для байпаса 2,0 бар и 1,5 бар) или 0,7 бар (для байпаса 0,8 бар)

Совместимость с рабочими жидкостями:

Пригоден для использования с обычными гидравлическими и смазочными маслами. По другим рабочим жидкостям проконсультируйтесь в Parker Filtration.



Сведения об индикаторах см. на стр. 16.

Тип	H	L	F
1000	975	635	735
1500	1255	915	1015
2000	1520	1180	1280



Серия BGLS

Графики падения давления

$$\Delta p_{\text{общее}} = \Delta p_{\text{корпуса}} + \Delta p_{\text{элемента}}$$

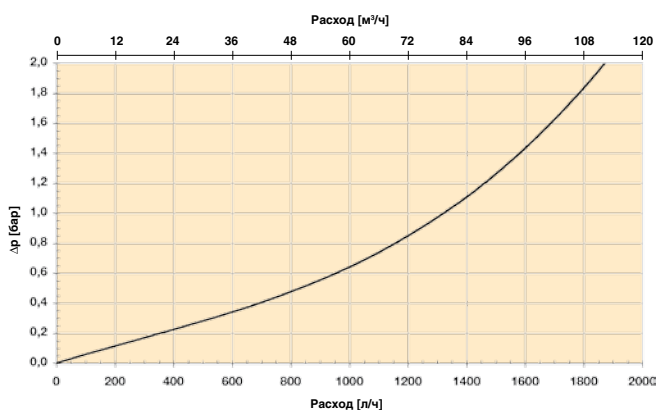
Рекомендуемый уровень начального падения давления для этого фильтра равен макс. 0,5 бар.

Δp -графики измерены для 30 сСт.

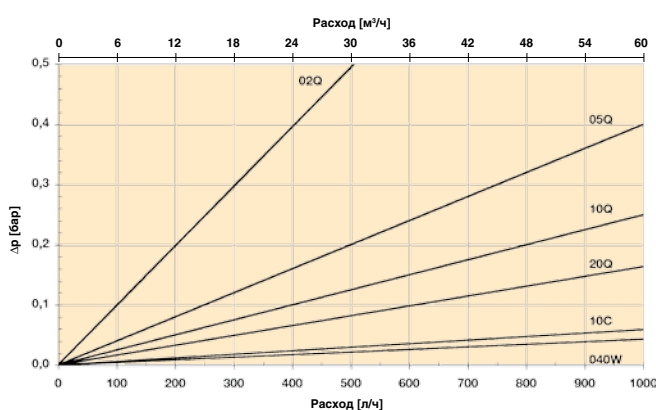
Если вязкость рабочей среды отличается от 30 сСт, то падение давления на элементе может быть рассчитано следующим образом:

$$\Delta p_{\text{общее}} = \Delta p_{\text{корпуса}} + \Delta p_{\text{элемента}} \times \frac{\text{рабочая вязкость}}{30 \text{ сСт}}$$

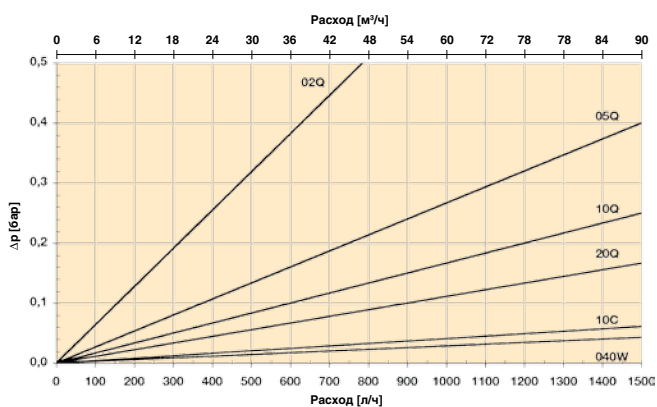
Корпус BGLS



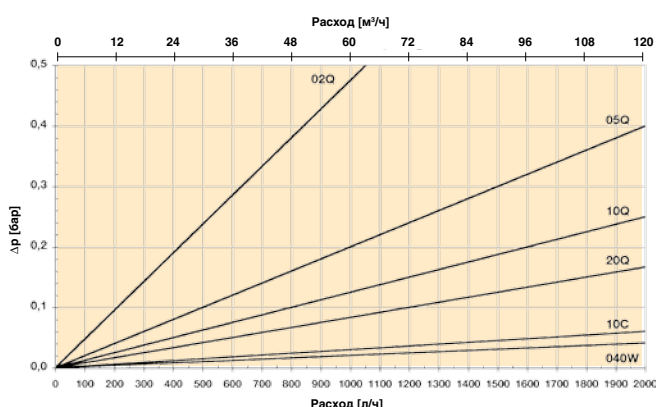
Элементы BGLS 4-1000 (длина 15)



Элементы BGLS 4-1500 (длина 16)



Элементы BGLS 4-2000 (длина 17)



СМЕННЫЕ ЭЛЕМЕНТЫ ТРАДИЦИОННОГО ТИПА С НИТРИЛОВЫМИ УПЛОТНЕНИЯМИ

Длина элемента	Размер корпуса	Microglass III				Целлюлоза 10 мкм (ном.)	Допускающая очистку металлическая сетка 40 мкм
		02Q	05Q	10Q	20Q		
15	4-1000	937738Q	937767Q	937774Q	937803Q	937732	937809
16	4-1500	937737Q	937768Q	937773Q	937804Q	937733	937808
17	4-2000	937736Q	937769Q	937772Q	937805Q	937734	937807

Описание изделия для BGSL

Фильтр в комплекте:

Таблица 1	Таблица 2	Таблица 3	Таблица 4	Таблица 5	Таблица 6	Таблица 7	Таблица 8

Таблица 1

ТИП ФИЛЬТРА	
Модель	КОД
Фильтр среднего давления, верхний корпус алюминий, нижний корпус сталь	BGSL

Таблица 2

РАЗМЕР ФИЛЬТРА	
Размер корпуса - длина элемента	КОД
4-1000	15
4-1500	16
4-2000	17

Таблица 3

ТОНКОСТЬ ФИЛЬТРАЦИИ	
Тип элемента	КОД
Microglass III	
Стекловолокно 2 мкм	02Q
Стекловолокно 5 мкм	05Q
Стекловолокно 10 мкм	10Q
Стекловолокно 20 мкм	20Q
LEIF® элементы (не поставляются для длины 17)	
Стекловолокно 2 мкм	02QL
Стекловолокно 5 мкм	05QL
Стекловолокно 10 мкм	10QL
Стекловолокно 20 мкм	20QL
Другие материалы	
Целлюлоза 10 мкм (ном.)	10C
Допускающая очистку металлическая сетка 40 мкм	040W

Таблица 4

ТИП УПЛОТНЕНИЯ	
Материал уплотнения	КОД
Нитрил	B
Фторэластомер	V

LEIF® СМЕННЫЕ ЭЛЕМЕНТЫ					
Длина элемента	Размер корпуса	Ecoglass III			
		02QL	05QL	10QL	20QL
15	4-1000	937836Q	937839Q	937862Q	937865Q
16	4-1500	937837Q	937838Q	937863Q	937864Q
17	4-2000	Не применимо	Не применимо	Не применимо	Не применимо

Таблица 5

ИНДИКАТОРЫ	
Опции	КОД
Визуальный индикатор справа*	D6
Визуальный индикатор слева*	D7
Визуально-электрический индикатор справа*	E7
Визуально-электрический индикатор слева*	E8
Заглушенные отверстия для индикатора справа	P

Таблица 6

БАЙПАСНЫЙ КЛАПАН	
Настойка байпаса/индикатора	КОД
0,8 бар/0,7 бар	B
1,5 бар/1,2 бар	E
2,0 бар/1,2 бар	H
Нет/Нет	X

Таблица 7

СОЕДИНЕНИЯ ФИЛЬТРА	
Размер отверстия/направление выхода	КОД
SAE фланец 3"-3000M/вперед (0°)	R48F
SAE фланец 3"-3000M/вправо (90°)	R48R
SAE фланец 3"-3000M/назад (180°)	R48B
SAE фланец 3"-3000M/влево (270°)	R48L

Таблица 8

ОПЦИИ	
Опции	КОД
С байпасом и магнитами	1
Без байпаса, с магнитами	2
С байпасом, без магнитов	5
Без байпаса, без магнитов	6

ЗАПАСНЫЕ ЧАСТИ	
Комплект уплотнений	КОД
Материал уплотнения	
Нитрил	2049010023

Обратите внимание на то, что жирным шрифтом выделены стандартные опции с сокращенным временем выполнения заказа.

Серия SF1040

Фильтры низкого давления

Макс. 1400 л/мин - 10 бар



Универсальный фильтр для газовых систем и систем с высоким расходом

Прочная сварная конструкция корпуса с соединениями DN80 или DN100. Несколько вариантов фильтрующего материала, включая варианты класса PED 3 для газовых систем. Опционально поставляется предохранительный фильтр, обеспечивающий фильтрацию даже в условиях байпаса, и индикаторы перепада давления для точного управления работами.



Контактная информация:

Parker Hannifin

Подразделение Hydraulic Filtration, Европа

Европейский производственно-информационный центр
Бесплатный тел.: 00800 27 27 5374
(из Австрии, Бельгии, Швейцарии, Чехии, Германии, Эстонии, Испании, Финляндии, Франции, Ирландии, Италии, Португалии, Швеции, Словакии, Великобритании)
filtrationinfo@parker.com

www.parkerhfde.com

Области применения:

- Фильтр смазочного масла для промышленных систем
- Фильтр тонкой очистки газа для двигателей внутреннего сгорания
- Фильтр нефтяного топлива для систем с высоким расходом
- Большой линейный фильтр низкого давления для гидравлических систем

Технические характеристики

Сборка:

Линейный фильтр, вертикальный монтаж или опционально горизонтальный монтаж. Содержит 2 элемента.

Максимальное рабочее давление:

10 бар

Номинальный расход (30 сСт):

1400 л/мин (84 м³/ч)

Соединения:

Фланцы DN80/PN16 или DN100/PN16

Материал уплотнения:

Фторэластомер

Рабочая температура:

от -20°C до +120°C, с фторэластомерными уплотнениями,
от -20°C до +160°C с металлическими сетчатыми элементами и фторэластомерными уплотнениями.

Материал корпуса:

Сталь или нержавеющая сталь

Масса:

100 кг

Байпасный клапан:

Стандартно без байпаса. Опционально давление открытия 2,0 бар.

Фильтрующие материалы:

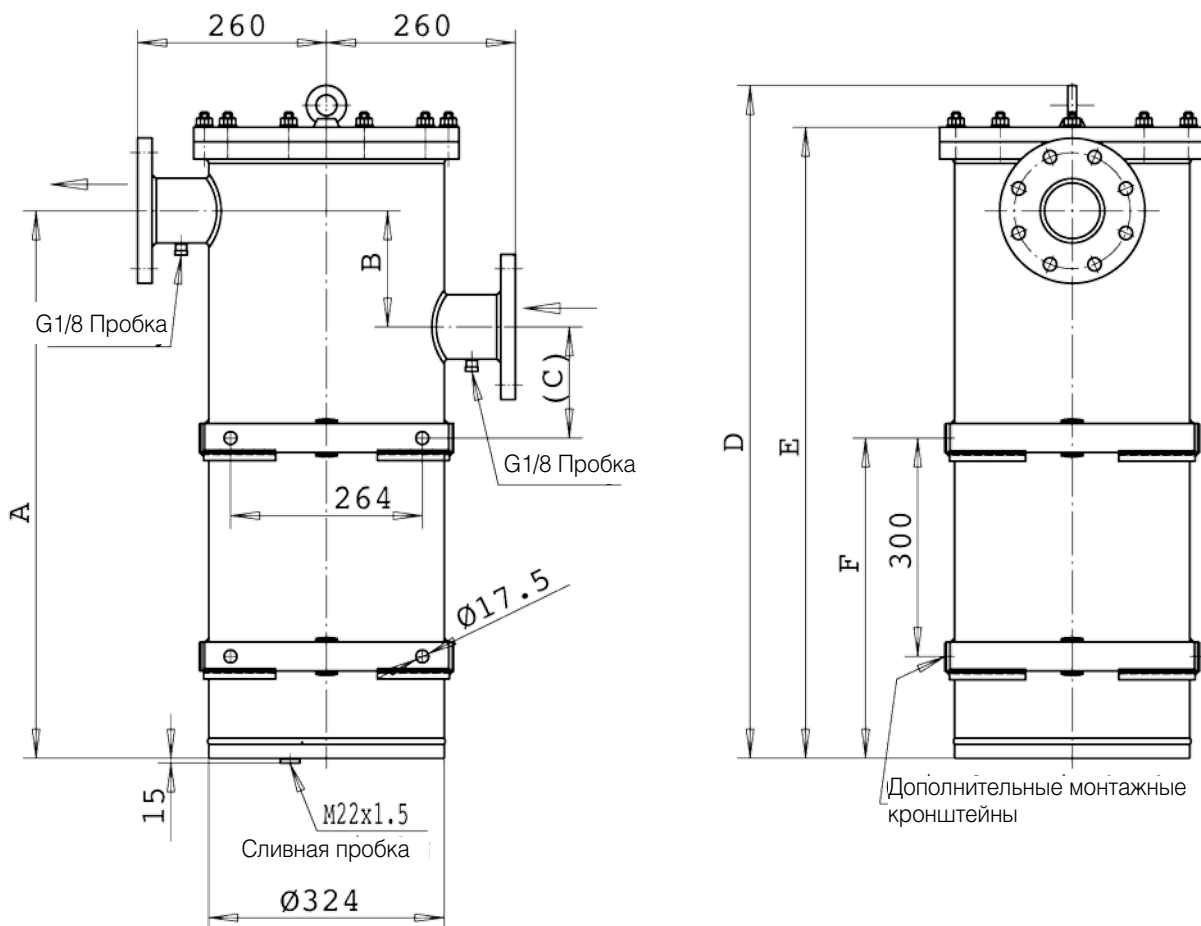
- Стекловолокно Microglass III
- Пропитанная смолой целлюлозная бумага 15 мкм, номинально
- Металлическая сетка, допускающая очистку

Опции индикатора:

Визуальный, электрический или электронный индикатор требует блока индикатора. Более подробные сведения см. в таблице опций индикаторов на странице описания изделия и в разделе 4 каталога.

Совместимость с рабочими жидкостями:

Пригоден для использования с обычными гидравлическими и смазочными маслами и нефтяным топливом. Для систем с тяжелым нефтяным топливом укажите опцию P2 (см. таблицу 8 в описании изделия), обеспечивающую поставку фильтров с документацией согласно PED 97/23/ЕС категория II. Соответственно, для систем с горючим газом укажите опцию P3 для PED категория III. Для других рабочих потоков проконсультируйтесь у Parker Filtration.



Тип	A	B	C	D	E	F
DN80/PN16	753	160	153	932	868	440
DN100/PN16	786	186	140	978	914	460

Серия SF1040

Графики падения давления

$$\Delta p_{\text{общее}} = \Delta p_{\text{корпуса}} + \Delta p_{\text{элемента}}$$

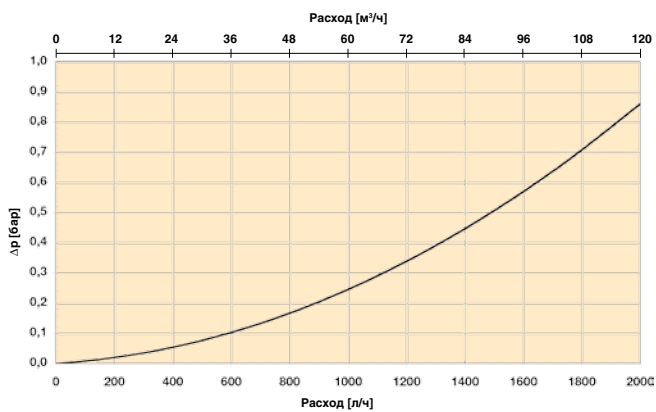
Рекомендуемый уровень начального падения давления для этого фильтра равен макс. 0,5 бар.

Δp -графики измерены для 30 сСт.

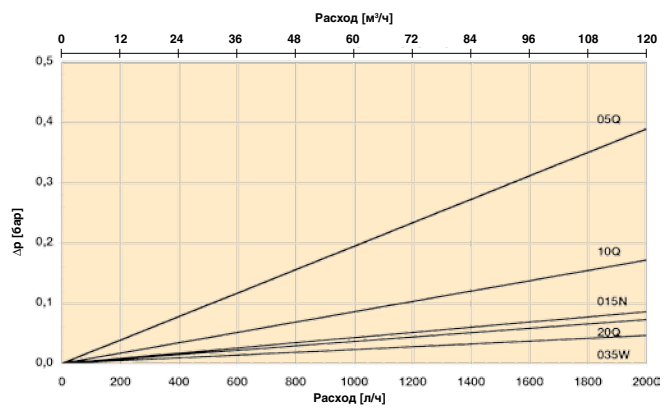
Если вязкость рабочей среды отличается от 30 сСт, то падение давления на элементе может быть рассчитано следующим образом:

$$\Delta p_{\text{общее}} = \Delta p_{\text{корпуса}} + \Delta p_{\text{элемента}} \times \frac{\text{рабочая вязкость}}{30 \text{ сСт}}$$

Корпус SF1040 DN80/PN16



Комплект элементов SF1040 (2 шт)



Описание изделия для SF1040

Фильтр в комплекте:

Таблица 1

--

Таблица 2

--

Таблица 3

--

Таблица 4

--

Таблица 5

--

Таблица 6

--

Таблица 7

--

Таблица 8

--

Таблица 1

ТИП ФИЛЬТРА	
Модель	КОД
Единый фильтр	SF1040
Корпус из нержавеющей стали	SFR1040
Горизонтальный монтаж	SFH1040

Таблица 2

РАЗМЕР ФИЛЬТРА	
Длина/элементы	КОД
Корпус с 2 элементами	2

Таблица 3

ТОНКОСТЬ ФИЛЬТРАЦИИ	
Тип элемента	КОД
Microglass III	
Стекловолокно 5 мкм	05Q
Стекловолокно 10 мкм	10Q
Стекловолокно 20 мкм	20Q
Другие материалы	
Целлюлоза 15 мкм (ном.)	015N
Допускающая очистку металлическая сетка 35 мкм	035W
Допускающая очистку металлическая сетка 60 мкм	060W

Таблица 4

ТИП УПЛОТНЕНИЯ	
Материал уплотнения	КОД
Фторэластомер	V

СМЕННЫЕ ЭЛЕМЕНТЫ

Код материала	Код заказа
Стекловолокно	Microglass III
05Q	939381Q
10Q	939382Q
20Q	939383Q
Целлюлоза 15 мкм (ном.)	
015N	939384
Металлическая сетка, допускающая очистку	
035W	939385
060W	939386

Таблица 5

ИНДИКАТОРЫ	
Опции	КОД
Нет блока индикатора	N
Отверстие для индикатора заглушено	P
Визуальный индикатор	M3
Электрический индикатор	T1
Электронный индикатор (PNP/Н.Р.)	F1
Электронный индикатор (NPN/Н.Р.)	F2
Индикатор АТЕХ (PNP/Н.Р.)	X1

Таблица 6

БАЙПАСНЫЙ КЛАПАН	
Настройка байпаса/индикатора	КОД
2,0 бар/1,5 бар	H
Нет/Нет	X

Таблица 7

СОЕДИНЕНИЯ ФИЛЬТРА	
Размер отверстия	КОД
DN80 T-отверстие	D80T
DN80 C-отверстие (оба отверстия в одном направлении)	D80C
DN100 T-отверстие	D100T

Таблица 8

ОПЦИИ	
Опции	КОД
С байпасом	1
Нет байпаса	2
PED категория 2	P2
PED категория 3	P3
Нет монтажных скоб	NB
Вторичный элемент 60 мкм	F

Если выбраны несколько опций, то добавьте эти коды в приведенном выше порядке.

ЗАПАСНЫЕ ЧАСТИ

Комплект уплотнений	КОД
Материал уплотнения	
Фторэластомер	916045044
Вторичный элемент	КОД
Проволочная сетка 60 мкм	939377

Обратите внимание на то, что жирным шрифтом выделены стандартные опции с сокращенным временем выполнения заказа.

Серия Eco130

Фильтры среднего давления

Макс. 1400 л/мин - 30 бар



Модульная система для промышленного применения

Сливные фильтры с высокой пропускной способностью для промышленного использования в гидравлических и смазочных системах. Высокий расход и давление до 30 бар в агрегатах с одним фильтром. Возможность объединения нескольких фильтров в одну систему обеспечивает непрерывность фильтрации при замене элемента. Элементы Ecoglass III без сердечника.



Контактная информация:

Parker Hannifin

Подразделение Hydraulic Filtration,
Европа

Европейский производственно-информационный центр

Бесплатный тел.: 00800 27 27 5374

(из Австрии, Бельгии, Швейцарии, Чехии, Германии, Эстонии, Испании, Финляндии, Франции, Ирландии, Италии, Португалии, Швеции, Словакии, Великобритании)

filtrationinfo@parker.com

www.parkerhfde.com

Области применения:

- Целлюлозно-бумажные комбинаты
- Сталелитейный заводы
- Алюминиеплавильные заводы
- Промышленные силовые агрегаты
- Системы смазки
- Генерирование энергии

Серия Eco130

Фильтры среднего давления

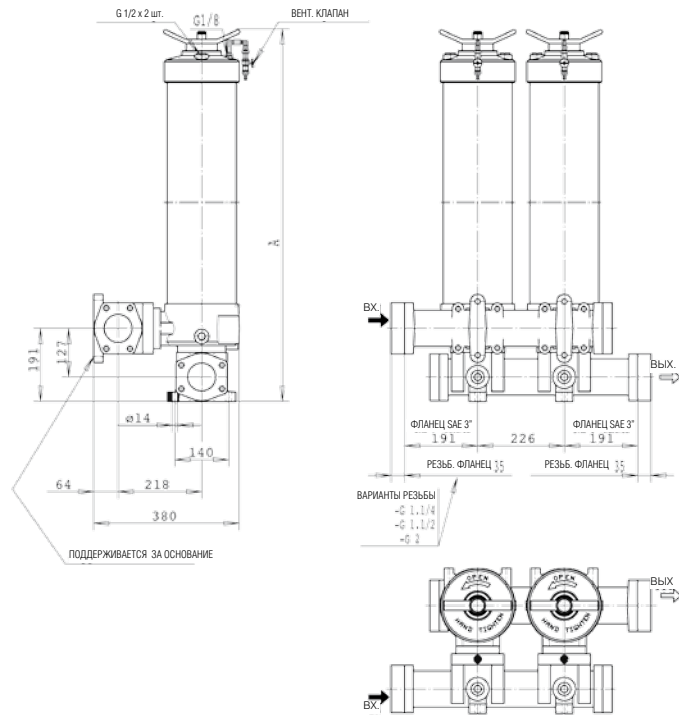
Сдвоенная Система 130D

Опции присоединения

Фланец корпуса	SAE 3" 3000-M
Переходник фланец-резьба	G2

Тип А

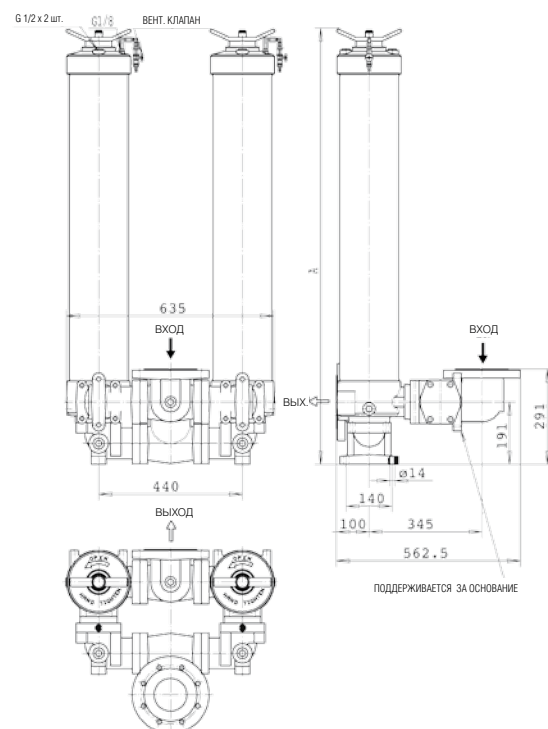
Длина 2	780
Длина 3	1340



Параллельная Система 130N

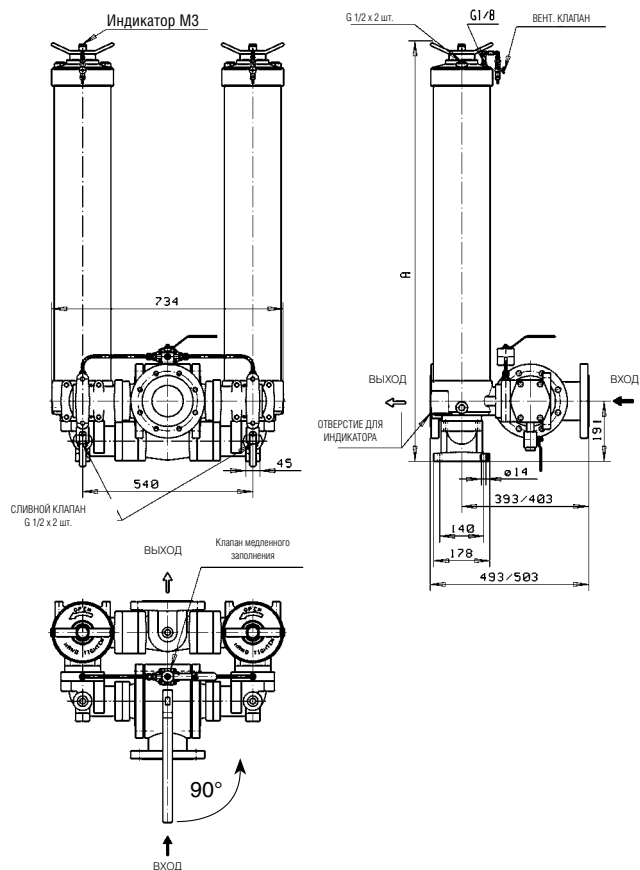
Тип А

Длина 2	780
Длина 3	1340



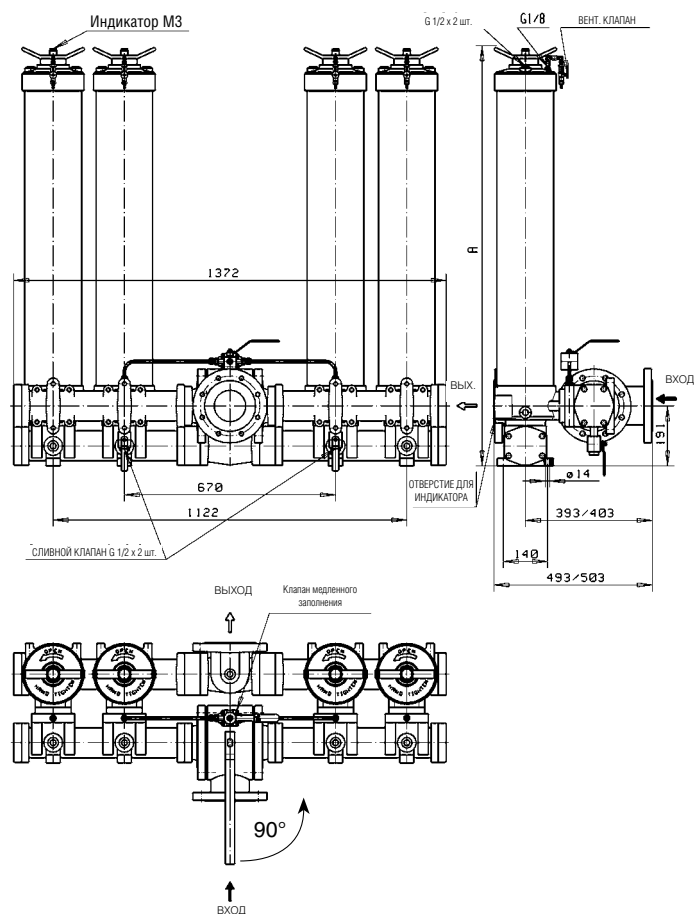
Система 130S с 1 + 1 агрегатами. Т-модель

Тип	А
Длина 2	780
Длина 3	1340



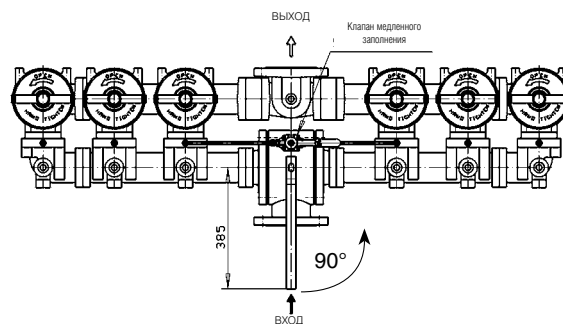
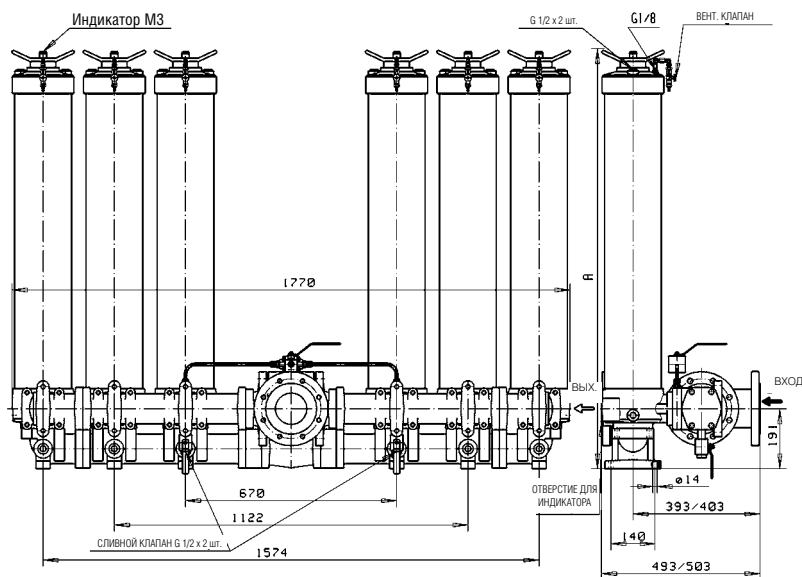
Система 130S с 2 + 2 агрегатами. Т-модель

Тип	А
Длина 2	780
Длина 3	1340



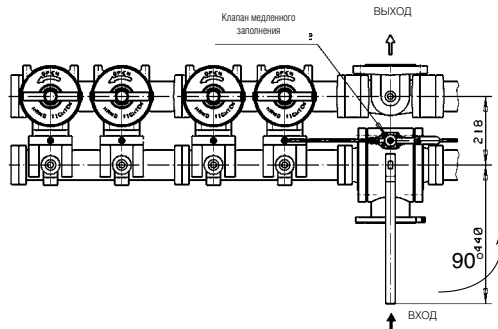
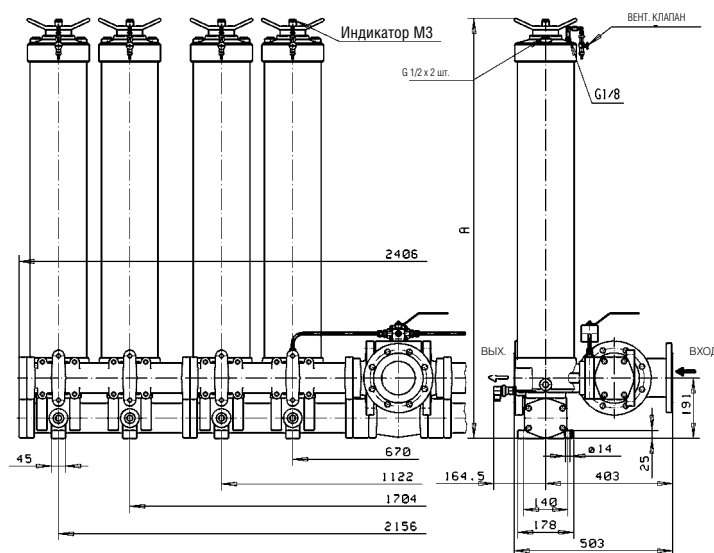
**Система 130S с 3 + 3 агрегатами
Т-модель**

Тип	A
Длина 2	780
Длина 3	1340



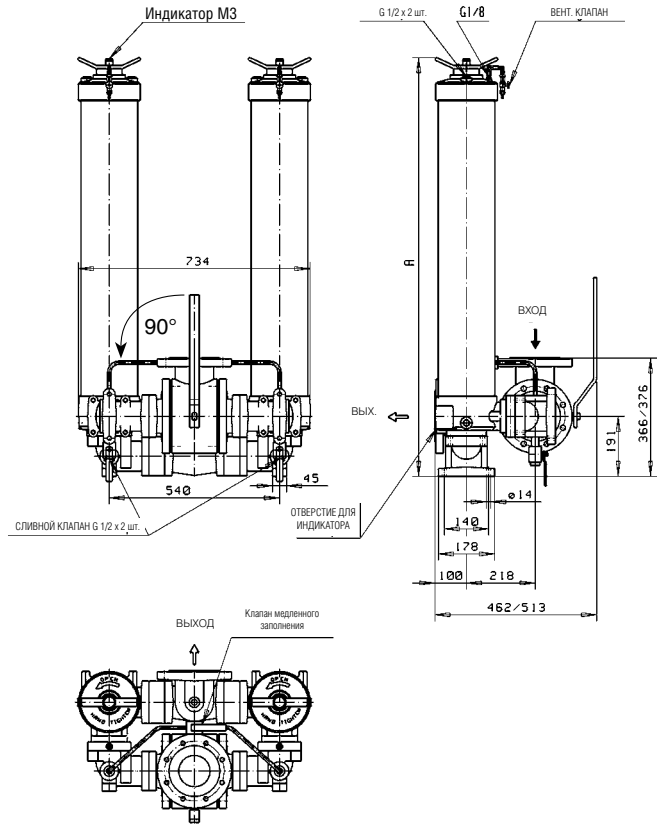
**Система 130S с 4 + 4 агрегатами
Т-модель**

Тип	A
Длина 2	780
Длина 3	1340



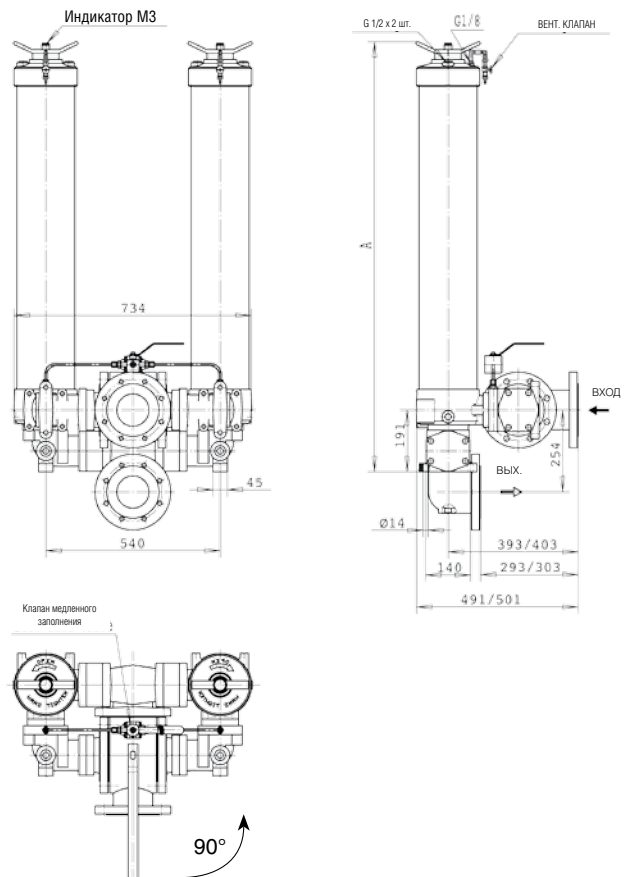
Система 130S L-модель

Тип	A
Длина 2	780
Длина 3	1340



Система 130S C-модель

Тип	A
Длина 2	780
Длина 3	1340



Серия Eco130

Фильтры среднего давления

$$\Delta p_{\text{общее}} = \Delta p_{\text{корпуса}} + \Delta p_{\text{элемента}}$$

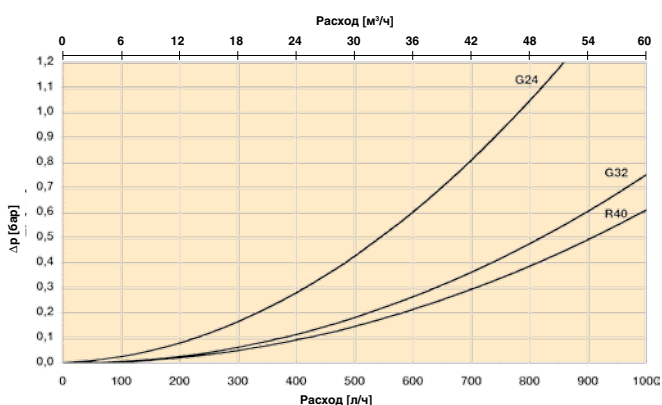
Рекомендуемый уровень начального падения давления для этого фильтра равен макс. 0,5 бар.

Δp -графики измерены для 30 сСт.

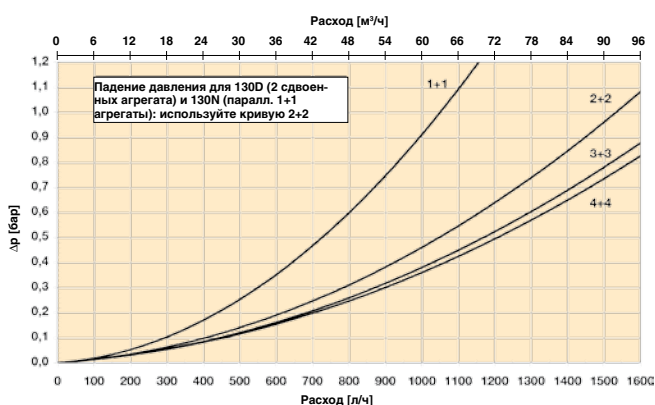
Если вязкость рабочей среды отличается от 30 сСт, то падение давления на элементе может быть рассчитано следующим образом:

$$\Delta p_{\text{общее}} = \Delta p_{\text{корпуса}} + \Delta p_{\text{элемента}} \times \frac{\text{рабочая вязкость}}{30 \text{ сСт}}$$

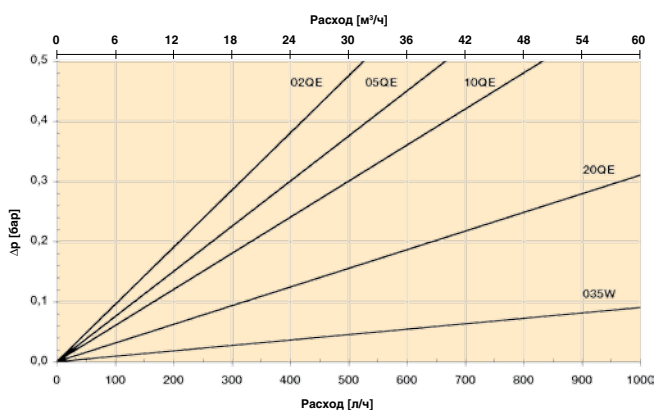
Корпуса 130M с единичным агрегатом



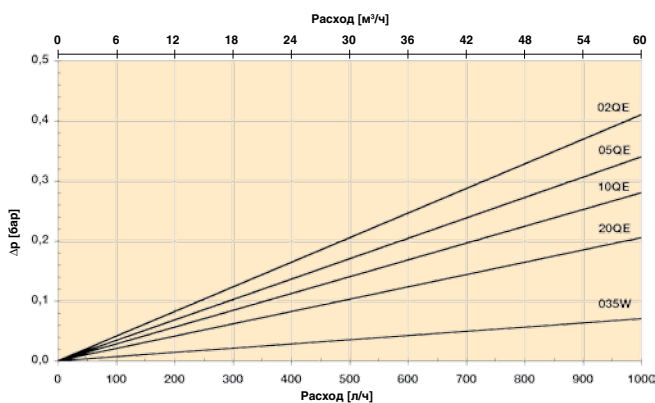
Корпуса системы 130S3 с DN100



Элементы с длиной 2



Элементы с длиной 3



СМЕННЫЕ ЕСО-ЭЛЕМЕНТЫ С НИТРИЛОВЫМИ УПЛОТНЕНИЯМИ

Материал	Длина 2	Длина 3
02QE	938721Q	938725Q
05QE	938722Q	938726Q
10QE	938723Q	938727Q
20QE	938724Q	938728Q

СМЕННЫЕ ЭЛЕМЕНТЫ С НИТРИЛОВЫМИ УПЛОТНЕНИЯМИ

Microglass III	Длина 2	Длина 3
02Q	938733Q	938737Q
05Q	938734Q	938738Q
10Q	938735Q	938739Q
20Q	938736Q	938740Q
Проволочная сетка		
035W	938760	938765
060W	938761	938766

Элементы с фторэластомерными уплотнениями: спрашивайте коды заказа в Parker Filtration.



Описание изделия для Eco130

Фильтр в комплекте:

Таблица 1

--

Таблица 2

--

Таблица 3

--

Таблица 4

--

Таблица 5

--

Таблица 6

--

Таблица 7

--

Таблица 8

--

Таблица 1

ТИП ФИЛЬТРА	
Модель	КОД
Единичный агрегат	130 M
Сдвоенный агрегат	130 D
Параллельный агрегат	130 N
Система	130 S

Таблица 2

ТИП ФИЛЬТРА	
Длина элемента	КОД
Длина 2	2
Длина 3	3

Таблица 3

ТОНКОСТЬ ФИЛЬТРАЦИИ	
Тип элемента	КОД
EcoGlass III	
Стекловолокно 2 мкм	02QE
Стекловолокно 5 мкм	05QE
Стекловолокно 10 мкм	10QE
Стекловолокно 20 мкм	20QE

Фильтры с элементами Microglass III и из проволочной сетки поставляются по запросу.

Таблица 4

ТИП УПЛОТНЕНИЯ	
Материал уплотнения	КОД
Нитрил	B
Фторэластомер	V

ЗАПАСНЫЕ ЧАСТИ

Комплект уплотнений	КОД
Материал уплотнения	
Нитрил	918045059
Фторэластомер	918045076
ЕСО переходник	
130M2	918042078
130M3	918042077

Обратите внимание на то, что жирным шрифтом выделены стандартные опции с сокращенным временем выполнения заказа.

Комплект уплотнений клапана 130S

Номер детали	Описание
918045062	КОМПЛЕКТ НИТРИЛОВЫХ УПЛОТНЕНИЙ КЛАПАНА 130S

Таблица 5

ИНДИКАТОРЫ	
Опции	КОД
Визуальный индикатор	M3
Электрический индикатор	T1
Электронный индикатор (PNP/Н.Р.)	F1
Электронный индикатор (NPN/Н.Р.)	F2

Таблица 6

БАЙПАСНЫЙ КЛАПАН	
Настойка байпаса/индикатора	КОД
3,5 бар/2,5 бар	K

Таблица 7

СОЕДИНЕНИЯ ФИЛЬТРА		
Размер отверстия	Тип фильтра	КОД
G1 ¹ / ₂	130M	G24
G2	130M, 130D	G32
SAE фланец 2"-3000M	130M	R32
SAE фланец 2 ¹ / ₂ "-3000M	130M	R40
SAE фланец 3"-3000M	130D	R48
DN80/PN16	130N, 130S	D80
DN100/PN16	130N, 130S	D100

Таблица 8

ОПЦИИ	
Опции	КОД
Стандартный единичный	1
Сдвоенный с 2 агрегатами	21
Сдвоенный с 3 агрегатами	31
Параллельный с 1+1 агрегатами	21
Параллельный с 2+2 агрегатами	41
T-система с 1+1 агрегатами	21
T-система с 2+2 агрегатами	41
T-система с 3+3 агрегатами	61
T-система с 4+4 агрегатами	81
L-система с 1+1 агрегатами	27
L-система с 2+2 агрегатами	47
L-система с 3+3 агрегатами	67
L-система с 4+4 агрегатами	87

DF2145

Сдвоенные фильтры
Макс. 80 л/мин - 30 бар



Двойная защита для топливных, смазочных и гидравлических систем

Дуплексный принцип работы обеспечивает защиту и непрерывность потока. Несколько вариантов фильтрующего материала включают в себя экологичные элементы Ecoglass III и обеспечивают широкий выбор областей применения. Встроенное дифференциальное реле давления с запорным клапаном. Прочный чугунный корпус с номинальным давлением до 30 бар. Возможен блочный монтаж.



Контактная информация: Области применения:

Parker Hannifin

Подразделение Hydraulic Filtration, Европа

Европейский производственно-информационный центр
Бесплатный тел.: 00800 27 27 5374
(из Австрии, Бельгии, Швейцарии, Чехии, Германии, Эстонии, Испании, Финляндии, Франции, Ирландии, Италии, Португалии, Швеции, Словакии, Великобритании)
filtrationinfo@parker.com

www.parkerhfde.com

- Топливные системы дизельных двигателей
- Промышленные системы смазки
- Промышленные гидравлические системы среднего давления

Технические характеристики

Сдвоенный фильтр:

Клапан-распределитель с открытым средним положением. Ручное блокирующее устройство для обоих крайних положений. Вентили для выпуска воздуха с защищенными выходами с обеих сторон. Встроенное отверстие для индикатора с измерительными соединениями.

Максимальное рабочее давление:

30 бар

Соединения:

Два комплекта резьбы G³/₄ или M26 x 1.5. Соединения на фланце заглушены стальной пробкой.

Материал уплотнения:

Фторэластомер

Рабочая температура:

от -20°C до +120°C с фторэластомерными уплотнениями, от -20°C до +160°C с металлическими сетчатыми элементами и фторэластомерными уплотнениями.

Материал корпуса:

Чугун (GJS)

Масса:

15 кг

Номинальный расход (30 сСт):

80 л/мин (4,8 м³/ч)

Байпасный клапан:

Стандартно без байпаса, опционально с давлением открытия 3,5 бар

Фильтрующие материалы:

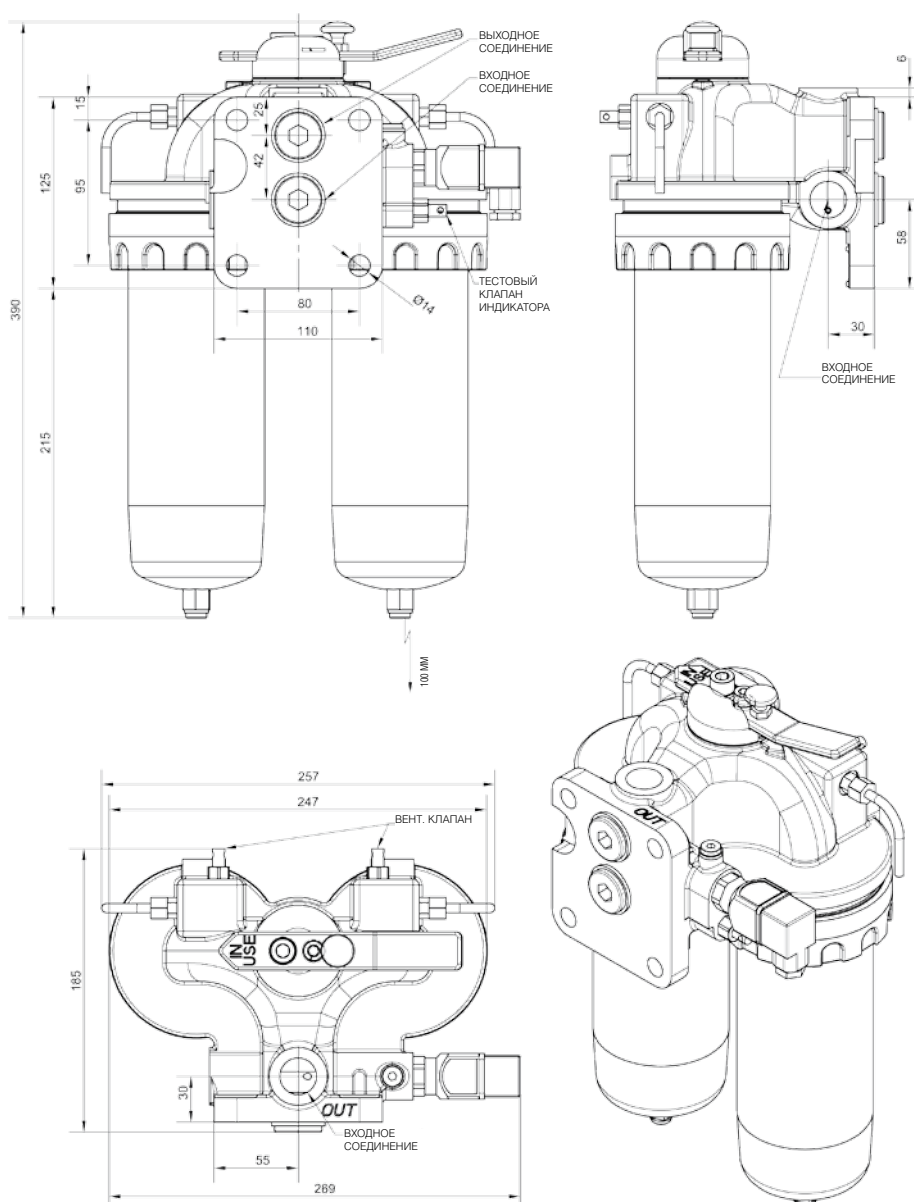
- Стекловолокно Microglass III
- Экологичный Ecoglass III. Нет металлических частей. Ecoglass III обеспечивает соответствие ISO14001.
- Металлическая сетка, допускающая очистку
- Пропитанная смолой тонкая целлюлозная бумага 10 мкм номинально

Индикаторы перепада давления:

Встроенное отверстие для индикатора. Фильтр может оборудоваться визуальным, электрическим или электронным индикатором перепада давления. Настройка 2,5 бар, имеются другие настройки. Более подробные сведения см. в таблице опций индикаторов на странице описания изделия и в разделе 4 каталога.

Совместимость с рабочими жидкостями:

Пригоден для использования с обычными гидравлическими и смазочными маслами и легким нефтяным топливом (дизельным). Для систем с тяжелым нефтяным топливом укажите опцию P2 (см. таблицу 8 в описании изделия), обеспечивающую поставку фильтров с документацией согласно PED 97/23/ЕС категория II. По другим рабочим жидкостям проконсультируйтесь в Parker Filtration.



DF2145

Графики падения давления

$$\Delta p_{\text{общее}} = \Delta p_{\text{корпуса}} + \Delta p_{\text{элемента}}$$

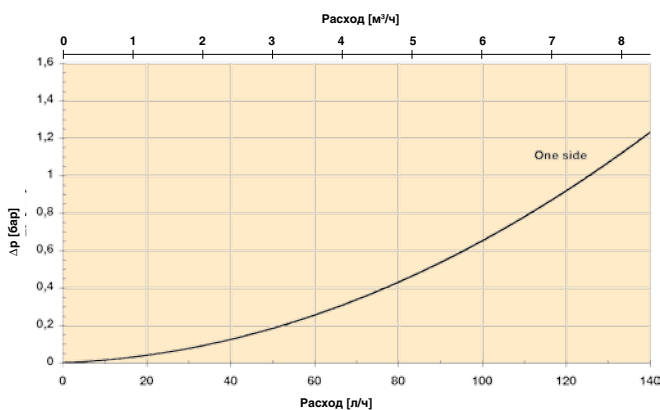
Рекомендуемый уровень начального падения давления для этого фильтра равен макс. 0,5 бар.

Δp -графики измерены для 30 сСт.

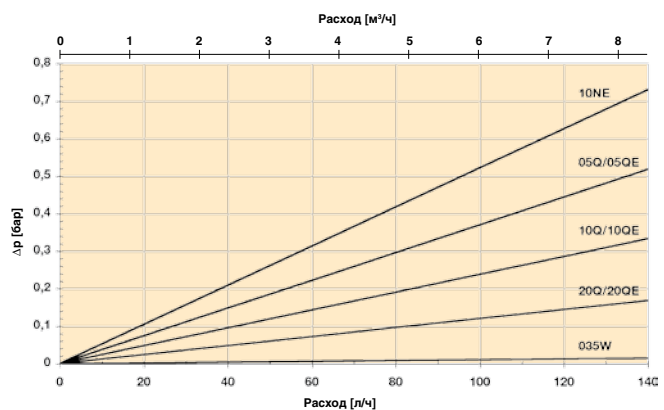
Если вязкость рабочей среды отличается от 30 сСт, то падение давления на элементе может быть рассчитано следующим образом:

$$\Delta p_{\text{общее}} = \Delta p_{\text{корпуса}} + \Delta p_{\text{элемента}} \times \frac{\text{рабочая вязкость}}{30 \text{ сСт}}$$

Корпус DF2145



Элементы DF2145 с длиной 2



СМЕННЫЕ ЭЛЕМЕНТЫ С ФТОРЭЛАСТОМЕРНЫМИ УПЛОТНЕНИЯМИ

Код материала		Код заказа
Стекловолокно	Microglass III	Ecoglass III
05Q/05QE	939011Q	939014Q
10Q/10QE	939012Q	939015Q
20Q/20QE	939013Q	939016Q
Целлюлоза (Есо)		
NE10	939017	
Металлическая сетка, допускающая очистку		
035W	939018	
060W	939019	

Описание изделия для DF2145

Фильтр в комплекте:

Таблица 1

--

Таблица 2

--

Таблица 3

--

Таблица 4

--

Таблица 5

--

Таблица 6

--

Таблица 7

--

Таблица 8

--

Таблица 1

ТИП ФИЛЬТРА	
Модель	КОД
Сдвоенный фильтр	DF2145

Таблица 2

РАЗМЕР ФИЛЬТРА	
Длина элемента	КОД
Длина 2	2

Таблица 3

ТОНКОСТЬ ФИЛЬТРАЦИИ	
Тип элемента	КОД
Microglass III	
Стекловолокно 5 мкм	05Q
Стекловолокно 10 мкм	10Q
Стекловолокно 20 мкм	20Q
Ecoglass III	
Стекловолокно 5 мкм	05QE
Стекловолокно 10 мкм	10QE
Стекловолокно 20 мкм	20QE
Другие материалы	
Целлюлоза 10 мкм (ном.) ECO	10NE
Допускающая очистку металлическая сетка 35 мкм	035W
Допускающая очистку металлическая сетка 60 мкм	060W

Таблица 4

ТИП УПЛОТНЕНИЯ	
Материал уплотнения	КОД
Фторэластомер	V

ЗАПАСНЫЕ ЧАСТИ

Комплекты уплотнений (фторэластомер)	КОД
Полный комплект уплотнений (включает также уплотнения золотникового клапана)	916045088
Комплект уплотнений для ТО (включает уплотнения для стакана, дренажа и Eco-переходника)	916045093
ECO переходник	
Для элементов Ecoglass III и 10NE	911042096

Обратите внимание на то, что жирным шрифтом выделены стандартные опции с сокращенным временем выполнения заказа.

Таблица 5

ИНДИКАТОРЫ	
Опции	КОД
Отверстие для индикатора заглушено	P
Визуальный индикатор	M3
Электрический индикатор	T1
Электронный индикатор (PNP/Н.Р.)	F1
Электронный индикатор (NPN/Н.Р.)	F2

Таблица 6

БАЙПАСНЫЙ КЛАПАН	
Настройка байпаса/индикатора	КОД
3,5 бар/2,5 бар	K
Нет/Нет	X

Таблица 7

СОЕДИНЕНИЯ ФИЛЬТРА	
Размер отверстия	КОД
G ³ / ₄	G12
M26x1.5	M26

Таблица 8

ОПЦИИ	
Опции	КОД
С байпасом	1
Нет байпаса	2
PEД категория 2	P2

Если выбраны несколько опций, то добавьте эти коды в приведенном выше порядке.

Серия DFBO

Сдвоенные топливные фильтры
Макс. 90 л/мин - 10 бар



Непрерывная фильтрация дизельного топлива на морских судах с помощью сдвоенного фильтра DFBO:

Новый сдвоенный фильтр DFBO перемещает фильтры Racor® FBO в среду машинного отделения. Новая сдвоенная конструкция обеспечивает непрерывную эффективную фильтрацию топлива. Чугунная головная часть и стальные стаканы позволяют использовать его в морских системах.

Фильтр DFBO выпускается с двумя вариантами стаканов разной длины с пропускной способностью до 90 л/мин. В зависимости от установленных внутри него элементов агрегат может быть использован как предварительный фильтр, водоотделитель/фильтр частиц или водопоглощающий фильтр. Легкое обслуживание, не требуется специальных инструментов.



Контактная информация:

Parker Hannifin

Подразделение Hydraulic Filtration,
Европа

Европейский производственно-
информационный центр

Бесплатный тел.: 00800 27 27 5374

(из Австрии, Бельгии, Швейцарии,
Чехии, Германии, Эстонии, Испании,
Финляндии, Франции, Ирландии,
Италии, Португалии, Швеции, Словакии,
Великобритании)

filtrationinfo@parker.com

www.parkerhfde.com

Области применения:

- Топливные системы на дизельных двигателях
- Причалы для заправки судовым топливом
- Система раздачи дизельного топлива



Технические характеристики

Сдвоенный фильтр:

Клапан-распределитель с открытым средним положением. Блокирующее устройство в двух крайних положениях со средним положением. Ручные вентили для выпуска воздуха и дренажные краны.

Максимальное рабочее давление:

10 бар

Соединения:

Резьбовые отверстия M30 x 1,5 или опционально G1" с поверхностью сопряжения, направленной вниз.

Материал уплотнения:

Фторэластомер

Рабочая температура:

от 0°C до +80°C, для других температур проконсультируйтесь в Parker Filtration.

Материал корпуса:

Материал головной части чугун, материал стакана сталь.

Масса:

40 кг

Номинальный расход (3 сСт):

DFBO-10: 70 л/мин (4,2 м3/ч)

DFBO-14: 90 л/мин (5,4 м3/ч)

Байпасный клапан:

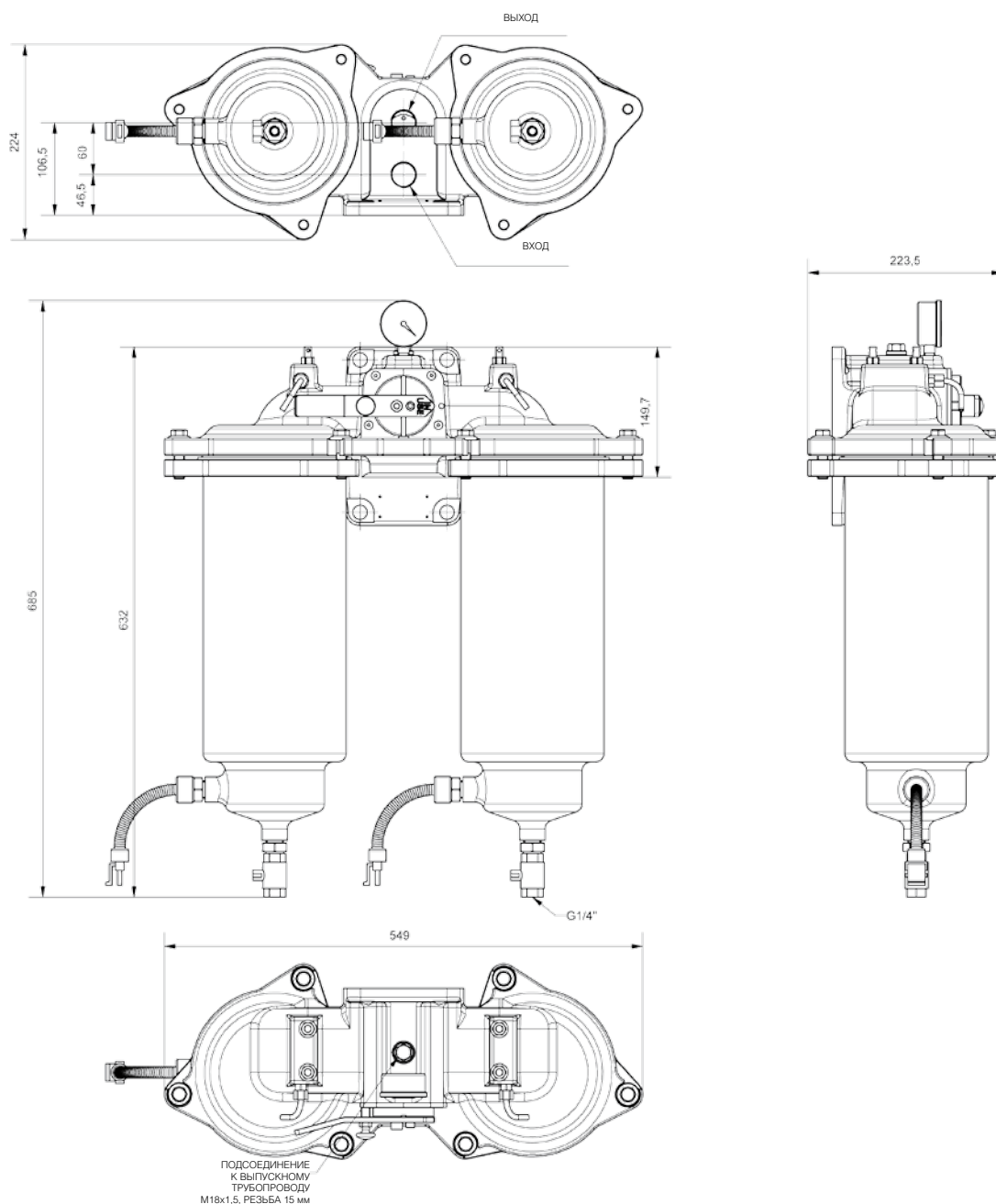
Нет байпаса

Фильтроэлементы:

Фильтроэлементы с влагоотделителем и толщиной фильтрации 10 мкм и 25 мкм удаляют воду и загрязнения из потоков топлива. Имеются другие типы элементов FBO и другие значения тонкости фильтрации, см. таблицу сменных элементов на следующей странице.

Совместимость с рабочими жидкостями:

Пригодны для использования с дизельным топливом, топливом для реактивных самолетов, бензином, керосином, JP4, JP5 и JP8



Описание изделия для DFBO

Фильтр в комплекте:

Таблица 1

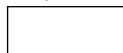


Таблица 2



Таблица 3

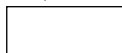


Таблица 4

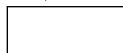


Таблица 5

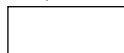


Таблица 6

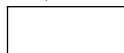


Таблица 7

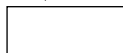


Таблица 8



Таблица 1

ТИП ФИЛЬТРА	
Модель	КОД
Сдвоенный фильтр	DFBO

Таблица 2

РАЗМЕР ФИЛЬТРА	
Длина элемента	КОД
Длина 10"	10
Длина 14"	14

Таблица 3

ТОНКОСТЬ ФИЛЬТРАЦИИ	
Фильтроэлемент с влагоотделителем	КОД
Тонкость фильтрации 10 мкм	10FS
Тонкость фильтрации 25 мкм	25FS
Без элементов	XXX

Таблица 4

ТИП УПЛОТНЕНИЯ	
Материал уплотнения	КОД
Фторэластомер	V

Таблица 5

ИНДИКАТОРЫ	
Опции	КОД
Отверстие для индикатора заглушено	P
Вакуумметр на выходной стороне	A

Таблица 6

НАСТРОЙКА ИНДИКАТОРА	
Опции	КОД
Нет индикатора	X
1,0 бар (15 фунтов/кв. дюйм)	F

Таблица 7

СОЕДИНЕНИЯ ФИЛЬТРА	
Размер отверстия	КОД
M30 x 1,5 соединения, направленные вниз	MD30
G1" - соединения, направленные вниз	GD16

Таблица 8

ОПЦИИ	
Опции	КОД
Стандартно	1
Стеклянный трубчатый указатель уровня в стакане	SG
Датчик уровня воды в стакане	WP
Узел для морских судов	MA

Макс. расход [л/мин] для судового дизельного топлива при 3 сСт	Используется одна сторона		Используются обе стороны	
	10 микрон	25 микрон	10 микрон	25 микрон
DFBO-10	10FS	25FS	10FS	25FS
Вакуумная сторона	45	45	60	60
Нагнетательная сторона	70	70	100	100
DFBO-14	10FS	25FS	10FS	25FS
Вакуумная сторона	60	60	80	80
Нагнетательная сторона	90	90	130	130

Все элементы FBO могут быть использованы в фильтром DFBO. Выберите Ваши сменные элементы из приведенной ниже таблицы.

Элемент	Микрон	Фильтр-влагоотдел.	Предварительн. фильтр	Водопоглотитель
FBO-10	1	FBO 60327	FBO 60330	FBO 60333
	5	FBO 60328	FBO 60331	FBO 60334
	10	FBO 60353	FBO 60354	FBO 60355
	25	FBO 60329	FBO 60332	FBO 60335
FBO-14	1	FBO 60336	FBO 60339	FBO 60342
	5	FBO 60337	FBO 60340	FBO 60343
	10	FBO 60356	FBO 60357	FBO 60358
	25	FBO 60338	FBO 60341	FBO 60344

DF40

Сдвоенные фильтры
Макс. 200 л/мин - 40 бар



Чугунный сдвоенный фильтр для применения в морских условиях:

Новый сдвоенный фильтр DF40 обеспечивает Вас дополнительной гибкостью установки, так как позволяет его обслуживать снизу или сверху. Прочный чугунный корпус делает его особенно подходящим для применения в машинном отделении.

DF40 с расходом до 200 л/мин и давлением до 40 бар содержит Есо-элементы, помогающие сохранять окружающую среду и снижать расходы клиентов на утилизацию благодаря отсутствию в них металлических частей. Этот фильтр также оборудован двойным отверстием для индикатора и измерительными соединениями, которые могут быть изолированы запорными клапанами для возможной сборки и обслуживания.



Контактная информация:

Parker Hannifin
Подразделение Hydraulic Filtration,
Европа

Европейский производственно-
информационный центр
Бесплатный тел.: 00800 27 27 5374
(из Австрии, Бельгии, Швейцарии,
Чехии, Германии, Эстонии, Испании,
Финляндии, Франции, Ирландии,
Италии, Португалии, Швеции, Словакии,
Великобритании)
filtrationinfo@parker.com

www.parkerhfde.com

Области применения:

- Топливный фильтр для дизельных двигателей до 10 МВт
- Масляный фильтр для редукторов и двигательных систем
- Сдвоенный фильтр среднего давления в гидравлических системах
- Линейный сливной сдвоенный фильтр в гидравлических системах

Технические характеристики

Сдвоенный фильтр:

Клапан-распределитель с открытым средним положением. Блокирующее устройство для обоих крайних положений. Замена элемента возможна с помощью открытия либо верхней крышки, либо стакана в нижней части. Защитные приспособления обеспечивают сброс давления до открытия фильтра.

Максимальное рабочее давление:

40 бар

Соединения:

Фланцы SAE 1 1/2" 3000-M стандартно. Опциональные резьбовые соединения G1 1/2 и G1 1/4 поставляются с фланцевыми переходниками.

Материал уплотнения:

Фторэластомер

Рабочая температура:

от -20°C до +120°C с фторэластомерными уплотнениями, от -20°C до +160°C с металлическими сетчатыми элементами и фторэластомерными уплотнениями.

Материал корпуса:

Чугун (GJS)

Масса:

52 кг

Номинальный расход (30 сСт):

200 л/мин (12 м³/ч)

Байпасный клапан:

Стандартно без байпаса, опционально с давлением открытия 3,5 бар

Индикаторы:

Встроенное отверстие для индикатора. Фильтр может оборудоваться визуальным, электрическим или электронным индикатором перепада давления. Настройка 2,5 бар, имеются другие настройки.

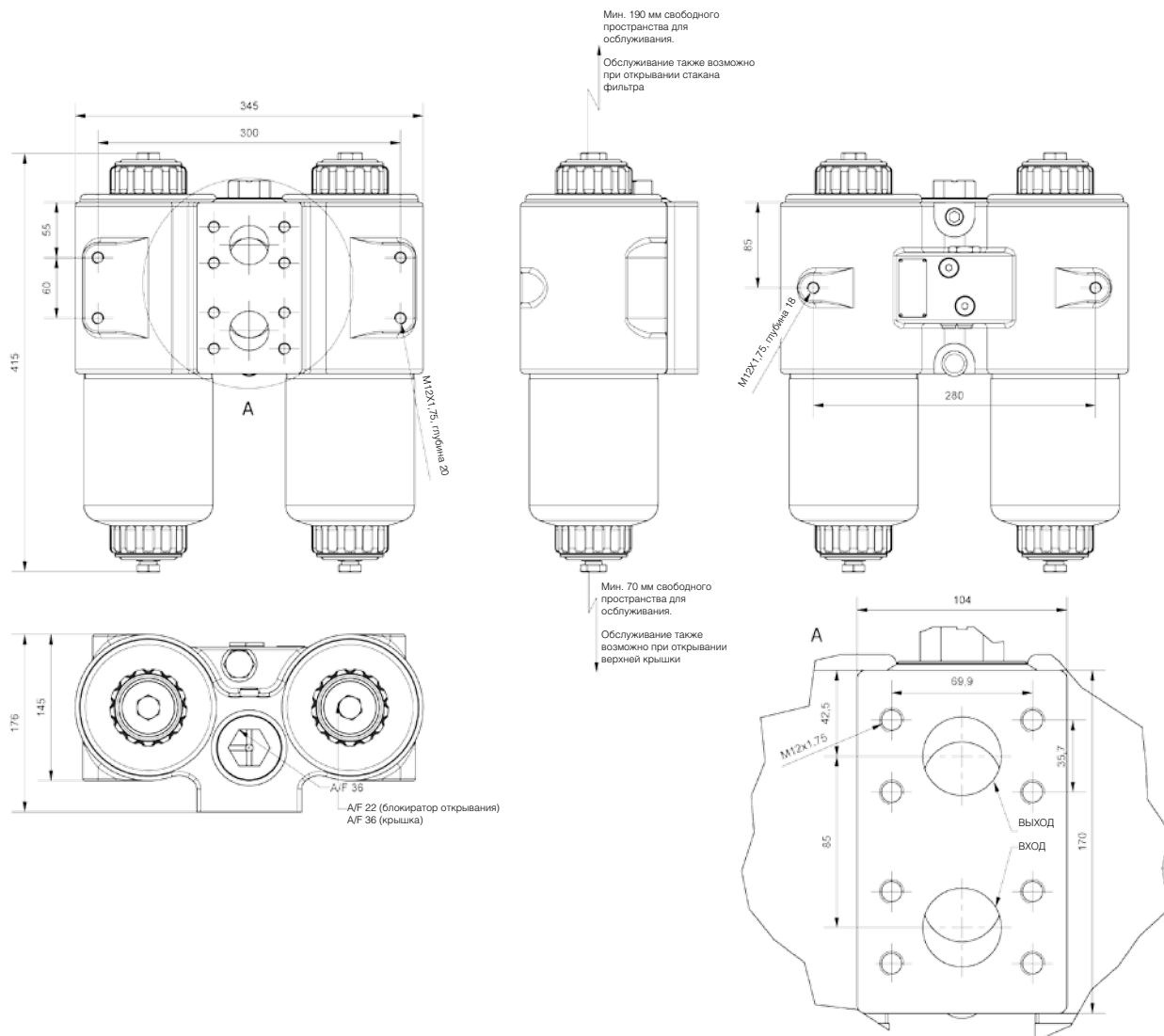
Дополнительное отверстие для индикатора и изолирующие вентили, также обеспечивающие испытание индикатора, поставляются по запросу. Более подробные сведения см. в таблице опций индикаторов на странице описания изделия в разделе 4 каталога.

Фильтроэлементы:

- Экологичные элементы Ecoglass III, тонкость фильтрации, мкм (абс.): 2 мкм, 5 мкм, 10 мкм и 20 мкм. Элементы Ecoglass III обеспечивают соответствие ISO14001, так как они не содержат металлических частей.
- Элементы Microglass III, тонкость фильтрации мкм (абс.): 2 мкм, 5 мкм, 10 мкм и 20 мкм.
- Элементы из металлической сетки, допускающей очистку, тонкость фильтрации, мкм (абс.): 35 мкм и 60 мкм

Совместимость с рабочими жидкостями:

Пригоден для использования с обычными гидравлическими и смазочными маслами и легким нефтяным топливом. Для систем с тяжелым нефтяным топливом проконсультируйтесь в Parker Filtration.



DF40

Графики падения давления

$$\Delta p_{\text{общее}} = \Delta p_{\text{корпуса}} + \Delta p_{\text{элемента}}$$

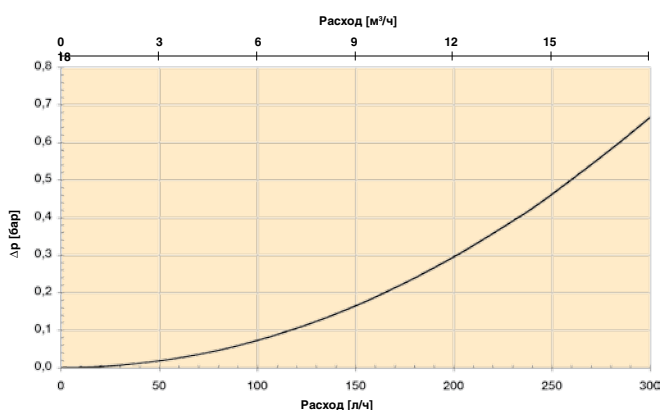
Рекомендуемый уровень начального падения давления для этого фильтра равен макс. 0,5 бар.

Δp -графики измерены для 30 cСт.

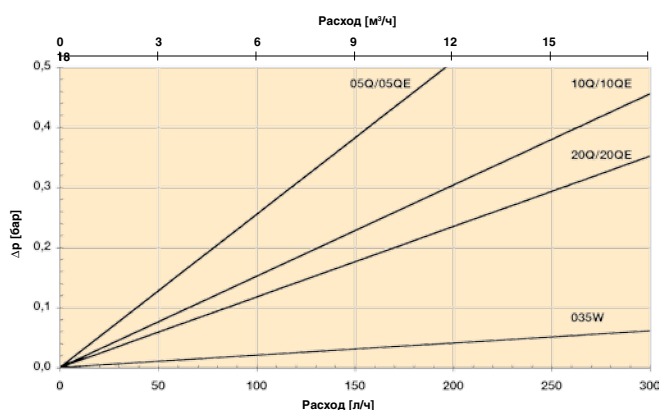
Если вязкость рабочей среды отличается от 30 cСт, то падение давления на элементе может быть рассчитано следующим образом:

$$\Delta p_{\text{общее}} = \Delta p_{\text{корпуса}} + \Delta p_{\text{элемента}} \times \frac{\text{рабочая вязкость}}{30 \text{ cСт}}$$

Корпус DF40



Элементы DF40



СМЕННЫЕ ЭЛЕМЕНТЫ С ФТОРЭЛАСТОМЕРНЫМИ УПЛОТНЕНИЯМИ

Код материала	Код заказа	
Стекловолокно	Microglass III	Ecoglass III
02Q/02QE	939200Q	939204Q
05Q/05QE	939201Q	939205Q
10Q/10QE	939202Q	939206Q
20Q/20QE	939203Q	939207Q
Металлическая сетка, допускающая очистку		
035W	939208	
060W	939209	

ЗАПАСНЫЕ ЧАСТИ

Комплект уплотнений (фторэластомер)	КОД
Для золотникового клапана	939215

Уплотнения, необходимые для обслуживания элемента, включены в фирменный комплект сменного элемента Parker.

Описание изделия для DF40

Фильтр в комплекте:

Таблица 1



Таблица 2



Таблица 3



Таблица 4



Таблица 5



Таблица 6



Таблица 7



Таблица 8



Таблица 1

ТИП ФИЛЬТРА	
Модель	КОД
Сдвоенный фильтр	DF40

Таблица 2

РАЗМЕР ФИЛЬТРА	
Длина элемента	КОД
Длина 1	1

Таблица 3

ТОНКОСТЬ ФИЛЬТРАЦИИ	
Тип элемента	КОД
Microglass III	
Стекловолокно 2 мкм	02Q
Стекловолокно 5 мкм	05Q
Стекловолокно 10 мкм	10Q
Стекловолокно 20 мкм	20Q
Ecoglass III	
Стекловолокно 2 мкм	02QE
Стекловолокно 5 мкм	05QE
Стекловолокно 10 мкм	10QE
Стекловолокно 20 мкм	20QE
Другие материалы	
Допускающая очистку металлическая сетка 35 мкм	035W
Допускающая очистку металлическая сетка 60 мкм	060W

Таблица 4

ТИП УПЛОТНЕНИЯ	
Материал уплотнения	КОД
Фторэластомер	V

Таблица 5

ИНДИКАТОРЫ	
Опции	КОД
Отверстие для индикатора заглушено	P
Визуальный индикатор	M3
Электрический индикатор	T1
Электронный индикатор (PNP/Н.Р.)	F1
Электронный индикатор (NPN/Н.Р.)	F2

Таблица 6

БАЙПАСНЫЙ КЛАПАН	
Настройка байпаса/индикатора	КОД
3,5 бар/2,5 бар	K
Нет/Нет	X

Таблица 7

СОЕДИНЕНИЯ ФИЛЬТРА	
Размер отверстия	КОД
SAE фланец 1 1/2" 3000-M	R24
G 1 1/4 с переходником	G20
G 1 1/2 с переходником	G24

Таблица 8

ОПЦИИ	
Опции	КОД
С байпасом	1
Нет байпаса	2
Нет защитных крышек, с байпасом	N1
Нет защитных крышек, нет байпаса	N2
Для тяжелого нефтяного топлива, нет байпаса, макс. давление 30 бар	H2

Обратите внимание на то, что жирным шрифтом выделены стандартные опции с сокращенным временем выполнения заказа.

DF2089

Сдвоенные фильтры
Макс. 350 л/мин - 40 бар



Сдвоенный фильтр для тяжелых условий работы

Чугунный корпус с номинальным давлением до 40 бар работает по принципу "изнутри наружу", обеспечивающем удержание частиц даже при замене фильтра. Дифференциальное реле давления смонтировано на фильтре для легкого доступа. Несколько вариантов фильтрующего материала обеспечивает использование в смазочных, топливных и гидравлических системах – предварительная фильтрация магнитами как опция.



Контактная информация:

Parker Hannifin
Подразделение Hydraulic Filtration,
Европа

Европейский производственно-
информационный центр
Бесплатный тел.: 00800 27 27 5374
(из Австрии, Бельгии, Швейцарии,
Чехии, Германии, Эстонии, Испании,
Финляндии, Франции, Ирландии,
Италии, Португалии, Швеции, Словакии,
Великобритании)
filtrationinfo@parker.com

www.parkerhfde.com

Области применения:

- Масляный фильтр в двигательных системах
- Предохранительный фильтр для тяжелого нефтяного топлива
- Гидравлические системы среднего давления

Технические характеристики

Сдвоенный фильтр:

Один резервуар может быть закрыт для обслуживания, вертикальный монтаж.

Соединения:

Квадратные фланцы с размером отверстия 60 мм. В стандартную поставку входят глухие контрфланцы. Опционально поставляется с фланцевыми переходниками SAE 2"-3000M.

Максимальное рабочее давление:

40 бар

Материал уплотнения:

Фторэластомер

Рабочая температура:

от -20°C до +120°C с фторэластомерными уплотнениями, от -20°C до +160°C с металлическими сетчатыми элементами и фторэластомерными уплотнениями.

Материал корпуса:

Чугун (GJS)

Масса:

65 кг

Номинальный расход (30 сСт):

350 л/мин (21 м³/ч)

Байпасный клапан:

Стандартное давление открытия байпаса 2,0 бар, опциональное давление открытия 1,6 бар или заблокированный байпас

Опции индикатора:

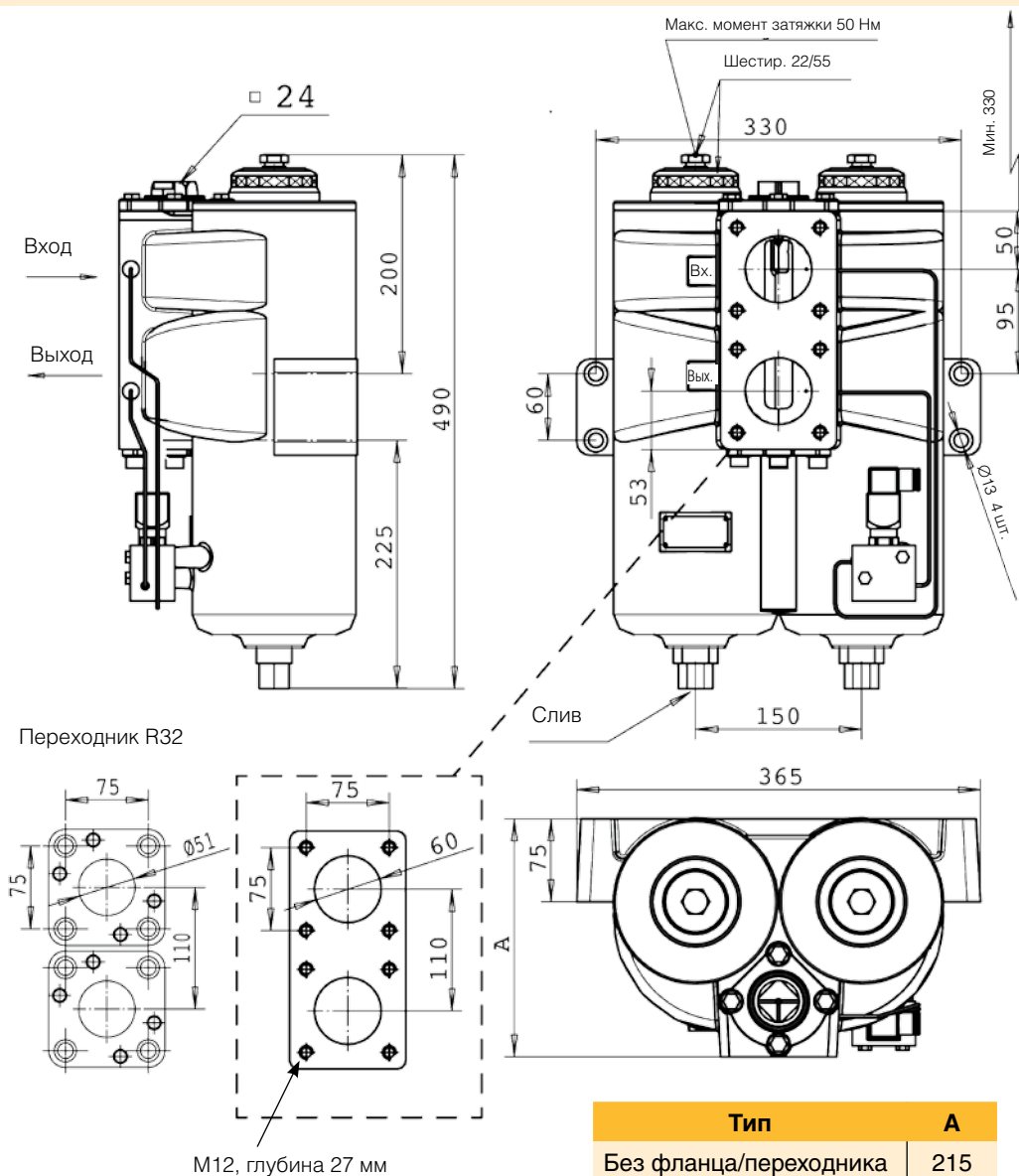
Визуальный, электрический или электронный индикатор требует блока индикатора. Более подробные сведения см. в таблице опций индикаторов на странице описания изделия и в разделе 4 каталога.

Фильтрующие материалы:

- Стекловолокно Microglass III
- Металлическая сетка, допускающая очистку

Совместимость с рабочими жидкостями:

Пригоден для использования с обычными гидравлическими и смазочными маслами и нефтяным топливом. Фильтры поставляются с документацией согласно PED 97/23/ЕС категория II (требуется для тяжелого нефтяного топлива). По другим рабочим жидкостям проконсультируйтесь в Parker Filtration.



Тип	A
Без фланца/переходника	215
С фланцем X60	232
С переходником R32	245

DF2089

Графики падения давления

$$\Delta p_{\text{общее}} = \Delta p_{\text{корпуса}} + \Delta p_{\text{элемента}}$$

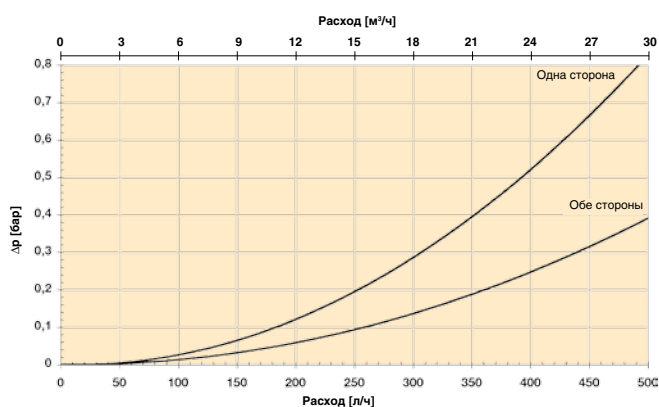
Рекомендуемый уровень начального падения давления для этого фильтра равен макс. 0,5 бар.

Δp -графики измерены для 30 сСт.

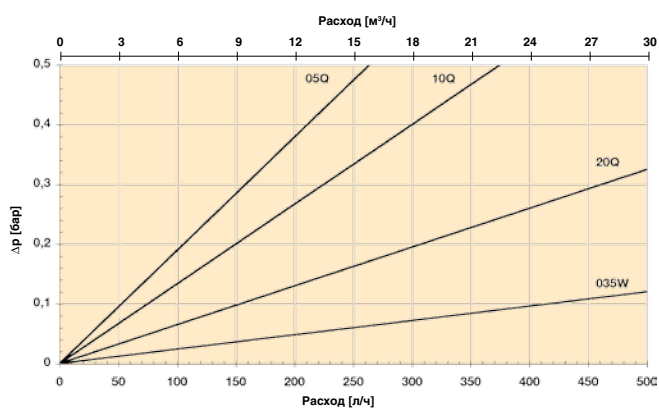
Если вязкость рабочей среды отличается от 30 сСт, то падение давления на элементе может быть рассчитано следующим образом:

$$\Delta p_{\text{общее}} = \Delta p_{\text{корпуса}} + \Delta p_{\text{элемента}} \times \frac{\text{рабочая вязкость}}{30 \text{ сСт}}$$

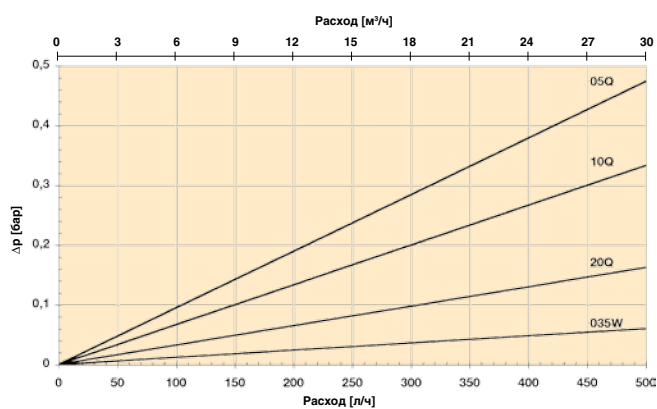
Корпус DF2089



Элементы DF2089 с одной стороны



Элементы DF2089 с обеих сторон



Описание изделия для DF2089

Фильтр в комплекте:

Таблица 1	Таблица 2	Таблица 3	Таблица 4	Таблица 5	Таблица 6	Таблица 7	Таблица 8
-----------	-----------	-----------	-----------	-----------	-----------	-----------	-----------

Таблица 1

ТИП ФИЛЬТРА	
Модель	КОД
Сдвоенный фильтр	DF2089

Таблица 2

РАЗМЕР ФИЛЬТРА	
Длина элемента	КОД
Длина 1	1

Таблица 3

ТОНКОСТЬ ФИЛЬТРАЦИИ	
Тип элемента	КОД
Microglass III	
Стекловолокно 5 мкм	05Q
Стекловолокно 10 мкм	10Q
Стекловолокно 20 мкм	20Q
Другие материалы	
Допускающая очистку металлическая сетка 35 мкм	035W
Допускающая очистку металлическая сетка 60 мкм	060W

Таблица 4

ТИП УПЛОТНЕНИЯ	
Материал уплотнения	КОД
Фторэластомер	V

Таблица 5

ИНДИКАТОРЫ	
Опции	КОД
Нет блока индикатора	N
Отверстие для индикатора заглушено	P
Визуальный индикатор	M3
Электрический индикатор	T1
Электронный индикатор (PNP/Н.Р.)	F1
Электронный индикатор (NPN/Н.Р.)	F2

Таблица 6

БАЙПАСНЫЙ КЛАПАН	
Настойка байпаса/индикатора	КОД
1,6 бар/1,0 бар	F
2,0 бар/1,5 бар	H
Нет/Нет	X

Таблица 7

СОЕДИНЕНИЯ ФИЛЬТРА	
Размер отверстия	КОД
Квадратный фланец 60 мм	X60
Фланцевый переходник SAE 2"-3000M	R32

Таблица 8

ОПЦИИ	
Опции	КОД
С байпасом, без магнитов	1
Без байпаса, без магнитов	2
С байпасом и магнитами	3
Без байпаса, с магнитами	4

СМЕННЫЕ ЭЛЕМЕНТЫ С ФТОРЭЛАСТОМЕРНЫМИ УПЛОТНЕНИЯМИ	
Код материала	Код заказа
Стекловолокно	Microglass III
05Q	938364Q
10Q	938075Q
20Q	938005Q
Металлическая сетка, допускающая очистку	
035W	939184
060W	939185

ЗАПАСНЫЕ ЧАСТИ	
Комплект уплотнений	КОД
Материал уплотнения	
Фторэластомер	916045077

Обратите внимание на то, что жирным шрифтом выделены стандартные опции с сокращенным временем выполнения заказа.

Серия DF2110

Сдвоенные фильтры
Макс. 1200 л/мин - 20 бар



Для тяжелых условий работы

Высокая грязеемкость при низком падении давления. Рассчитанный на тяжелые условия работы чугунный корпус и несколько вариантов фильтрующего материала обеспечивают применение в самых различных областях. Максимальный расход до 1200 л/мин и удлиненный корпус, предназначенный для масла с высокой вязкостью, с увеличенными интервалами обслуживания. Соединение DN80 PN 25.



Контактная информация:

Parker Hannifin

Подразделение Hydraulic Filtration,
Европа

Европейский производственно-информационный центр

Бесплатный тел.: 00800 27 27 5374

(из Австрии, Бельгии, Швейцарии, Чехии, Германии, Эстонии, Испании, Финляндии, Франции, Ирландии, Италии, Португалии, Швеции, Словакии, Великобритании)

filtrationinfo@parker.com

www.parkerhfde.com

Области применения:

- Системы смазки судовых редукторов
- Двигательные системы
- Системы смазки дизельных двигателей
- Предохранительный фильтр для тяжелого нефтяного топлива

Технические характеристики

Сдвоенный фильтр:

Один резервуар может быть закрыт для обслуживания, вертикальный монтаж.

Соединения:

Стандартный фланец с размером DN80/PN25. Поставляется без контрфланцев.

Максимальное рабочее давление:

20 бар

Материал уплотнения:

Фторэластомер

Рабочая температура:

от -20°C до +120°C с фторэластомерными уплотнениями, от -20°C до +160°C с металлическими сетчатыми элементами и фторэластомерными уплотнениями.

Материал корпуса:

Чугун (GJS)

Масса:

Длина 1: 200 кг

Длина 2: 240 кг

Номинальный расход (30 сСт):

Длина 1: 1000 л/мин (60 м³/ч)

Длина 2: 1200 л/мин (72 м³/ч)

Байпасный клапан:

Стандартное давление открытия байпаса 2,0 бар, опциональное давление открытия 3,0 бар или заблокированный байпас

Опции индикатора:

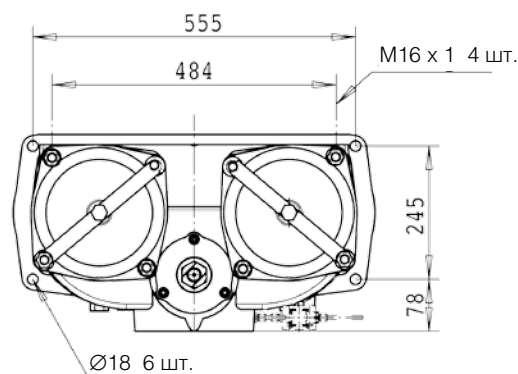
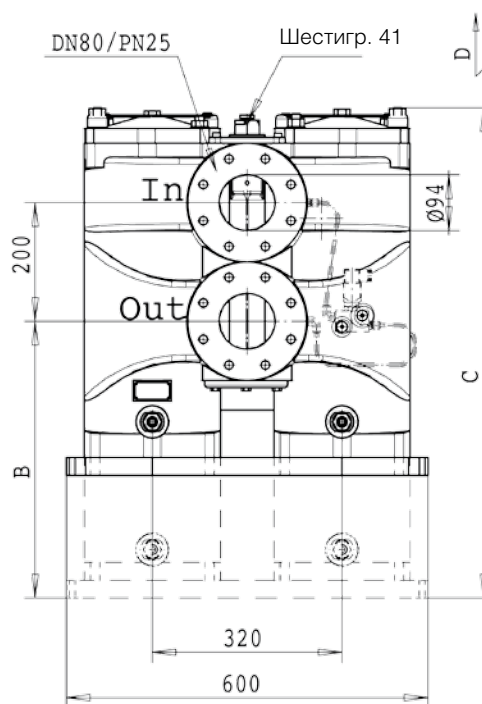
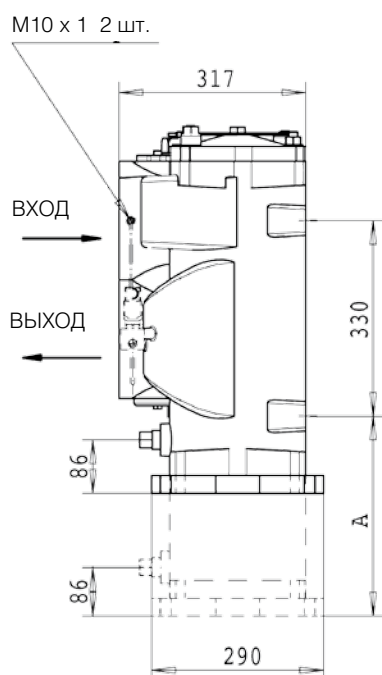
Визуальный, электрический или электронный индикатор требует блока индикатора. Более подробные сведения см. в таблице опций индикаторов на странице описания изделия и в разделе 4 каталога.

Фильтрующие материалы:

- Стекловолокно Microglass III
- Металлическая сетка, допускающая очистку

Совместимость с рабочими жидкостями:

Пригоден для использования с обычными гидравлическими и смазочными маслами и нефтяным топливом. Для систем с тяжелым нефтяным топливом укажите опцию P2 (см. таблицу 8 в описании изделия), обеспечивающую поставку фильтров с документацией согласно PED 97/23/ЕС категория II. По другим рабочим жидкостям проконсультируйтесь в Parker Filtration.



Тип	A	B	C	D
Длина 1	126	256	620	500
Длина 2	386	516	880	700

Серия DF2110

Графики падения давления

$$\Delta p_{\text{общее}} = \Delta p_{\text{корпуса}} + \Delta p_{\text{элемента}}$$

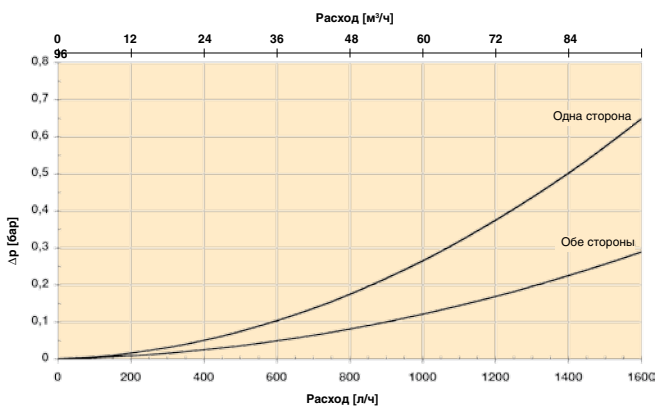
Рекомендуемый уровень начального падения давления для этого фильтра равен макс. 0,5 бар.

Δp -графики измерены для 30 сСт.

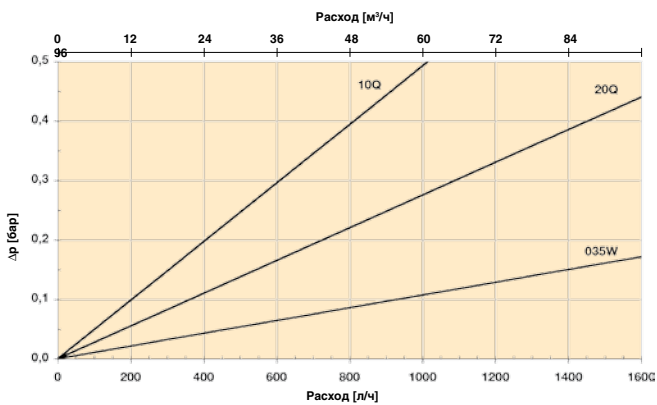
Если вязкость рабочей среды отличается от 30 сСт, то падение давления на элементе может быть рассчитано следующим образом:

$$\Delta p_{\text{общее}} = \Delta p_{\text{корпуса}} + \Delta p_{\text{элемента}} \times \frac{\text{рабочая вязкость}}{30 \text{ сСт}}$$

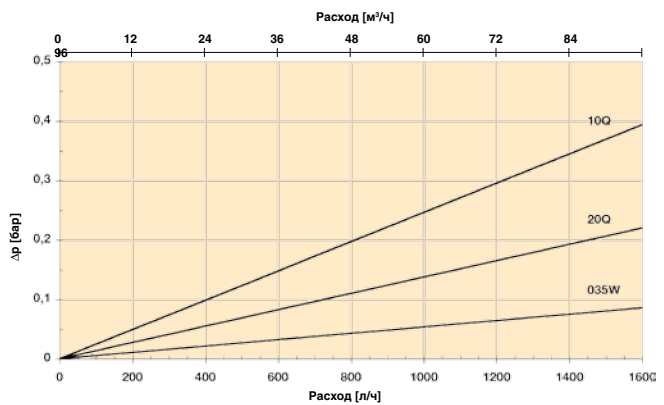
Корпус DF2110



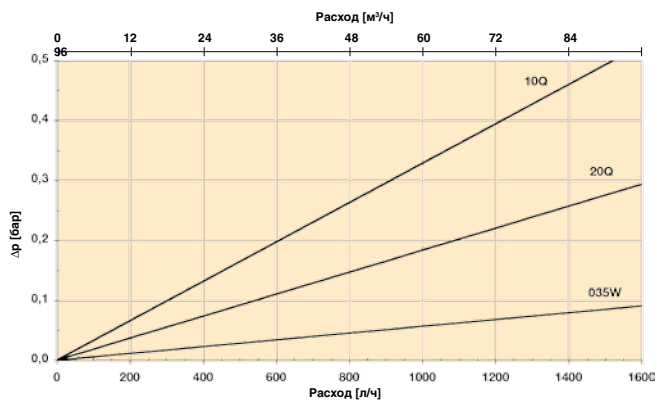
Длина 1 элемент/одна сторона



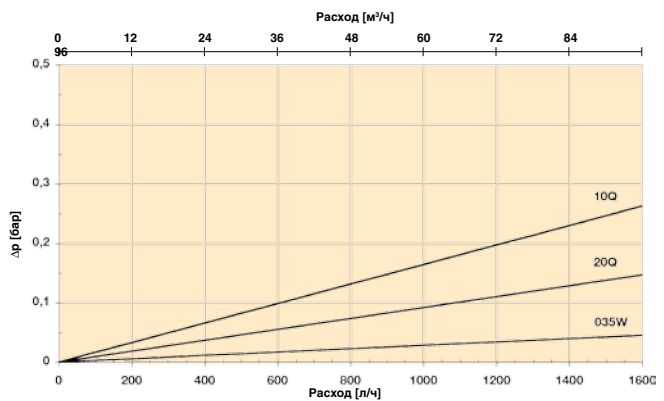
Длина 1 элемент/обе стороны



Длина 2 элемент/одна сторона



Длина 2 элемент/обе стороны



Описание изделия для DF2110

Фильтр в комплекте:

Таблица 1	Таблица 2	Таблица 3	Таблица 4	Таблица 5	Таблица 6	Таблица 7	Таблица 8

Таблица 1

ТИП ФИЛЬТРА	
Модель	КОД
Сдвоенный фильтр	DF2110

Таблица 2

РАЗМЕР ФИЛЬТРА	
Длина элемента	КОД
Длина 1	1
Длина 2	2

Таблица 3

ТОНКОСТЬ ФИЛЬТРАЦИИ	
Тип элемента	КОД
Microglass III	
Стекловолокно 5 мкм	05Q
Стекловолокно 10 мкм	10Q
Стекловолокно 20 мкм	20Q
Другие материалы	
Допускающая очистку металлическая сетка 35 мкм	035W
Допускающая очистку металлическая сетка 60 мкм	060W

Таблица 4

ТИП УПЛОТНЕНИЯ	
Материал уплотнения	КОД
Фторэластомер	V

Таблица 5

ИНДИКАТОРЫ	
Опции	КОД
Нет блока индикатора	N
Отверстие для индикатора заглушено	P
Визуальный индикатор	M3
Электрический индикатор	T1
Электронный индикатор (PNP/Н.Р.)	F1
Электронный индикатор (NPN/Н.Р.)	F2

Таблица 6

БАЙПАСНЫЙ КЛАПАН	
Настройка байпаса/индикатора	КОД
2,0 бар/1,5 бар	H
3,0 бар/2,5 бар	J
Нет/Нет	X

Таблица 7

СОЕДИНЕНИЯ ФИЛЬТРА	
Размер отверстия	КОД
Фланец DN80	D80

Таблица 8

ОПЦИИ	
Опции	КОД
С байпасом	1
Нет байпаса	2
PED категория 2	P2

Если выбраны несколько опций, то добавьте эти коды в приведенном выше порядке.

СМЕННЫЕ ЭЛЕМЕНТЫ С ФТОРЭЛАСТОМЕРНЫМИ УПЛОТНЕНИЯМИ		
Код материала	Код заказа для длины 1	Код заказа для длины 2
Стекловолокно	Microglass III	Microglass III
05Q	938365Q	938367Q
10Q	938373Q	938093Q
20Q	938366Q	938368Q
Металлическая сетка, допускающая очистку		
035W	939186	939188
060W	939187	939189

ЗАПАСНЫЕ ЧАСТИ	
Комплект уплотнений	КОД
Материал уплотнения	
Фторэластомер	916045078

Обратите внимание на то, что жирным шрифтом выделены стандартные опции с сокращенным временем выполнения заказа.

Серия DF2050

Сдвоенные фильтры
Макс. 1000 л/мин - 20 бар



Для тяжелых условий работы

Высокая грязеемкость при низком падении давления. Рассчитанный на тяжелые условия работы чугунный корпус и такие же элементы, как в фильтре DF2035, обеспечивают безопасность и непрерывность в Вашей системе. Максимальный расход до 1000 л/мин. Соединение DN80 PN 25.



Контактная информация:

Parker Hannifin

Подразделение Hydraulic Filtration,
Европа

Европейский производственно-информационный центр

Бесплатный тел.: 00800 27 27 5374

(из Австрии, Бельгии, Швейцарии, Чехии, Германии, Эстонии, Испании, Финляндии, Франции, Ирландии, Италии, Португалии, Швеции, Словакии, Великобритании)

filtrationinfo@parker.com

www.parkerhfde.com

Области применения:

- Системы смазки судовых редукторов
- Двигательные системы
- Системы смазки дизельных двигателей
- Предохранительный фильтр для тяжелого нефтяного топлива

Технические характеристики

Сдвоенный фильтр:

Один резервуар может быть закрыт для обслуживания, вертикальный монтаж. Длина 2 включает в себя 2 элемента/сторону и длина 3 включает в себя 3 элемента/сторону.

Соединения:

Стандартный фланец с размером DN80/PN25. Поставляется без контрфланцев.

Максимальное рабочее давление:

20 бар

Материал уплотнения:

Фторэластомер

Рабочая температура:

от -20°C до +120°C с фторэластомерными уплотнениями, от -20°C до +160°C с металлическими сетчатыми элементами и фторэластомерными уплотнениями.

Материал корпуса:

Чугун (GJS)

Масса:

Длина 2: 200 кг

Длина 3: 240 кг

Номинальный расход (30 сСт):

Длина 2: 900 л/мин (54 м³/ч)

Длина 3: 1000 л/мин (60 м³/ч)

Байпасный клапан:

Стандартно с заблокированным байпасом. Опционально с давлением открытия 2,0 бар

Опции индикатора:

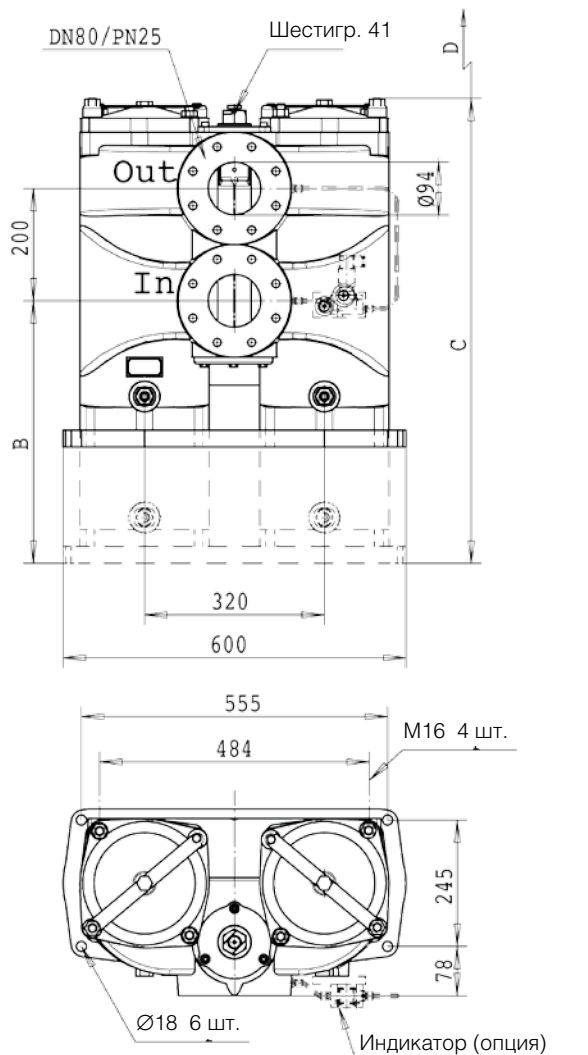
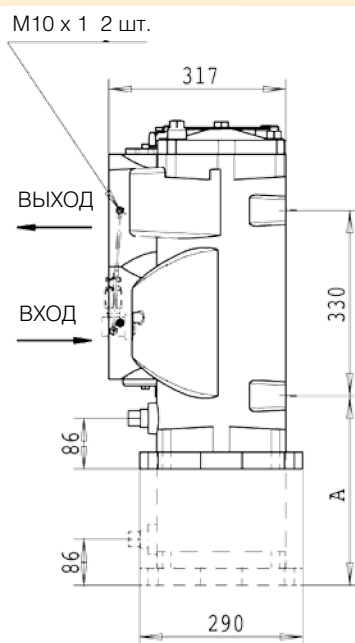
Визуальный, электрический или электронный индикатор требует блока индикатора. Более подробные сведения см. в таблице опций индикаторов на странице описания изделия и в разделе 4 каталога.

Фильтрующие материалы:

- Пропитанная смолой целлюлозная бумага для тяжелых условий работы 15 мкм номинально
- Стекловолокно Microglass III
- Металлическая сетка, допускающая очистку
- Вторичный фильтр:
- Фильтрующий материал металлическая проволочная сетка, допускающая очистку
- Тонкость фильтрации 60 мкм

Совместимость с рабочими жидкостями:

Пригоден для использования с обычными гидравлическими и смазочными маслами и нефтяным топливом. Для систем с тяжелым нефтяным топливом укажите опцию P2 (см. таблицу 8 в описании изделия), обеспечивающую поставку фильтров с документацией согласно PED 97/23/ЕС категория II. По другим рабочим жидкостям проконсультируйтесь в Parker Filtration.



Тип	A	B	C	D
Длина 2	126	256	620	500
Длина 3	386	516	880	700

Серия DF2050

Графики падения давления

$$\Delta p_{\text{общее}} = \Delta p_{\text{корпуса}} + \Delta p_{\text{элемента}}$$

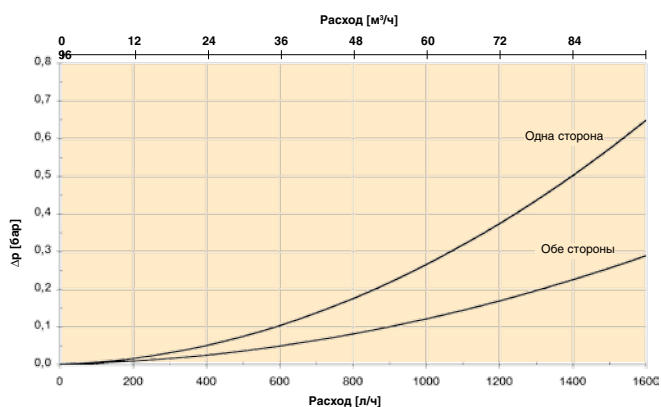
Рекомендуемый уровень начального падения давления для этого фильтра равен макс. 0,5 бар.

Δp -графики измерены для 30 сСт.

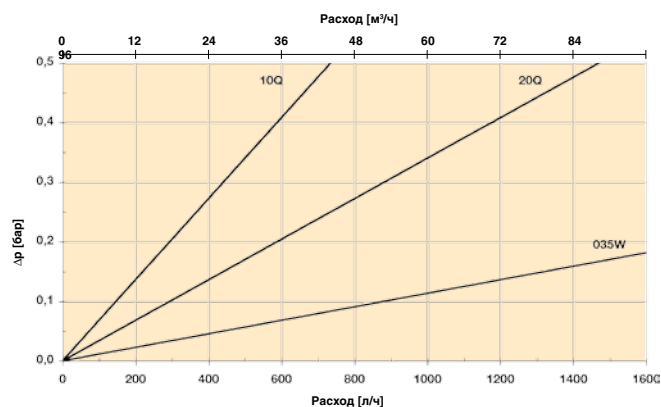
Если вязкость рабочей среды отличается от 30 сСт, то падение давления на элементе может быть рассчитано следующим образом:

$$\Delta p_{\text{общее}} = \Delta p_{\text{корпуса}} + \Delta p_{\text{элемента}} \times \frac{\text{рабочая вязкость}}{30 \text{ сСт}}$$

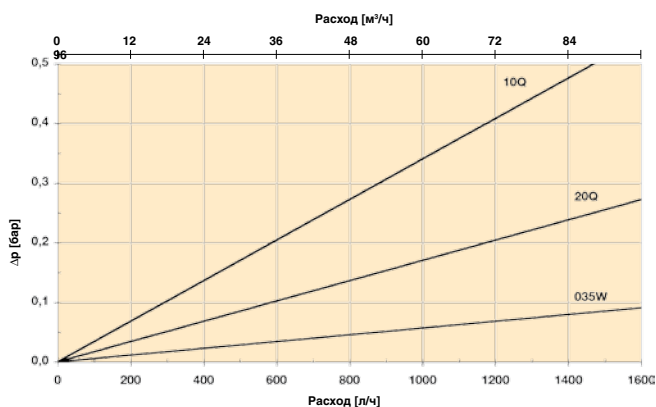
Корпус DF2050



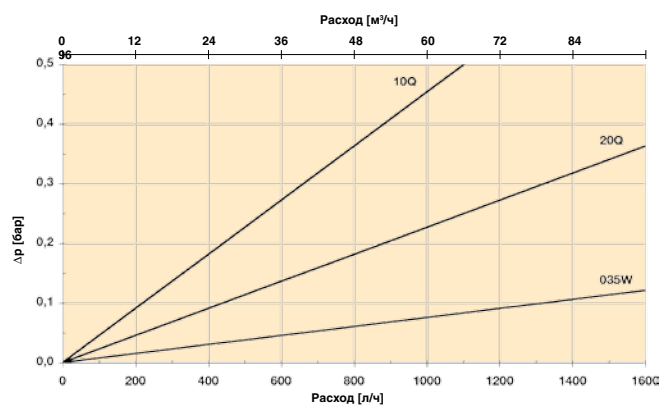
Длина 2, комплект элементов/одна сторона



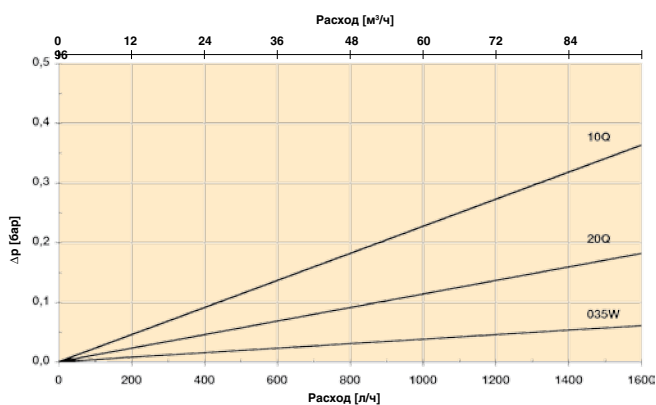
Длина 2, комплект элементов/обе стороны



Длина 3, комплект элементов/одна сторона



Длина 3, комплект элементов/обе стороны



Описание изделия для DF2050

Фильтр в комплекте:

Таблица 1	Таблица 2	Таблица 3	Таблица 4	Таблица 5	Таблица 6	Таблица 7	Таблица 8
-----------	-----------	-----------	-----------	-----------	-----------	-----------	-----------

Таблица 1

ТИП ФИЛЬТРА	
Модель	КОД
Сдвоенный фильтр	DF2050

Таблица 2

РАЗМЕР ФИЛЬТРА	
Длина/элементы	КОД
2 элемента/сторона	2
3 элемента/сторона	3

Таблица 3

ТОНКОСТЬ ФИЛЬТРАЦИИ	
Тип элемента	КОД
Microglass III	
Стекловолокно 5 мкм	05Q
Стекловолокно 10 мкм	10Q
Стекловолокно 20 мкм	20Q
Другие материалы	
Целлюлоза 15 мкм (ном.)	015N
Допускающая очистку металлическая сетка 35 мкм	035W
Допускающая очистку металлическая сетка 60 мкм	060W

Таблица 4

ТИП УПЛОТНЕНИЯ	
Материал уплотнения	КОД
Фторэластомер	V

Таблица 5

ИНДИКАТОРЫ	
Опции	КОД
Нет блока индикатора	N
Отверстие для индикатора заглушено	P
Визуальный индикатор	M3
Электрический индикатор	T1
Электронный индикатор (PNP/Н.Р.)	F1
Электронный индикатор (NPN/Н.Р.)	F2

Таблица 6

БАЙПАСНЫЙ КЛАПАН	
Настойка байпаса/индикатора	КОД
2,0 бар/1,5 бар	H
Нет/Нет	X

Таблица 7

СОЕДИНЕНИЯ ФИЛЬТРА	
Размер отверстия	КОД
Фланец DN80	D80

Таблица 8

ОПЦИИ	
Опции	КОД
С байпасом	1
Нет байпаса	2
PEД категория 2	P2

Если выбраны несколько опций, то добавьте эти коды в приведенном выше порядке.

СМЕННЫЕ ЭЛЕМЕНТЫ С ФТОРЭЛАСТОМЕРНЫМИ УПЛОТНЕНИЯМИ	
Код материала	Код заказа
Стекловолокно	Microglass III
05Q	939401Q
10Q	939402Q
20Q	939403Q
Целлюлоза 15 мкм (ном.)	
015N	939404
Металлическая сетка, допускающая очистку	
035W	939405
060W	939406

ЗАПАСНЫЕ ЧАСТИ	
Элемент вторичного фильтра (60 мкм)	КОД
Длина 2	939416
Длина 3	939417
Комплект уплотнений	КОД
Материал уплотнения	
Фторэластомер	916045076

Обратите внимание на то, что жирным шрифтом выделены стандартные опции с сокращенным временем выполнения заказа.

Серия DF2035

Сдвоенные фильтры
Макс. 600 л/мин - 8 бар



Малый вес, высокая производительность

Несколько вариантов фильтрующего материала и высокая грязеемкость – до трех фильтроэлементов на один резервуар. Алюминиевый корпус обеспечивает малый вес в сочетании с существенно высокой производительностью. Два разных варианта корпуса.



Контактная информация:

Parker Hannifin
Подразделение Hydraulic Filtration,
Европа

Европейский производственно-информационный центр
Бесплатный тел.: 00800 27 27 5374
(из Австрии, Бельгии, Швейцарии, Чехии, Германии, Эстонии, Испании, Финляндии, Франции, Ирландии, Италии, Португалии, Швеции, Словакии, Великобритании)
filtrationinfo@parker.com

www.parkerhfde.com

Области применения:

- Системы промышленных редукторов
- Системы смазки дизельных двигателей

Технические характеристики

Сдвоенный фильтр:

Один резервуар может быть закрыт для обслуживания, вертикальный монтаж. Длина 2 включает в себя 2 элемента/сторону и длина 3 включает в себя 3 элемента/сторону.

Соединения:

Квадратные фланцы с размерами DN65/PN16. В стандартную поставку включены глухие контрфланцы согласно DIN 2527.

Максимальное рабочее давление:

8 бар

Материал уплотнения:

Фторэластомер

Рабочая температура:

От -20°C до +120°C с фторэластомерными уплотнениями. Для других температур проконсультируйтесь в Parker Filtration.

Материал корпуса:

Алюминий

Масса:

Длина 2: 49,0 кг

Длина 3: 62,5 кг

Максимальный расход:

600 л/мин (36 м³/ч)

Опции индикатора:

Визуальный, электрический или электронный индикатор требует блока индикатора. Более подробные сведения см. в таблице опций индикаторов на странице описания изделия и в разделе 4 каталога.

Первичный фильтр:

- Длина 2: два фильтроэлемента на один резервуар
- Длина 3: три фильтроэлемента на один резервуар

Фильтрующие материалы

- Пропитанная смолой целлюлозная бумага для тяжелых условий работы 15 мкм номинально
- Стекловолокно Microglass III
- Металлическая сетка, допускающая очистку

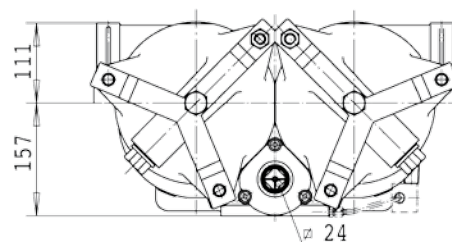
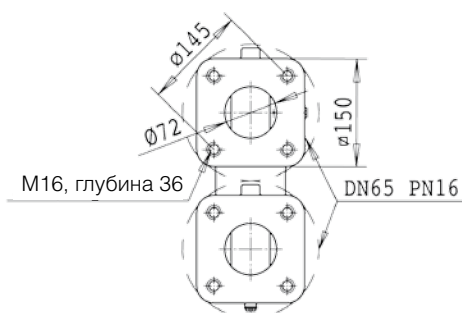
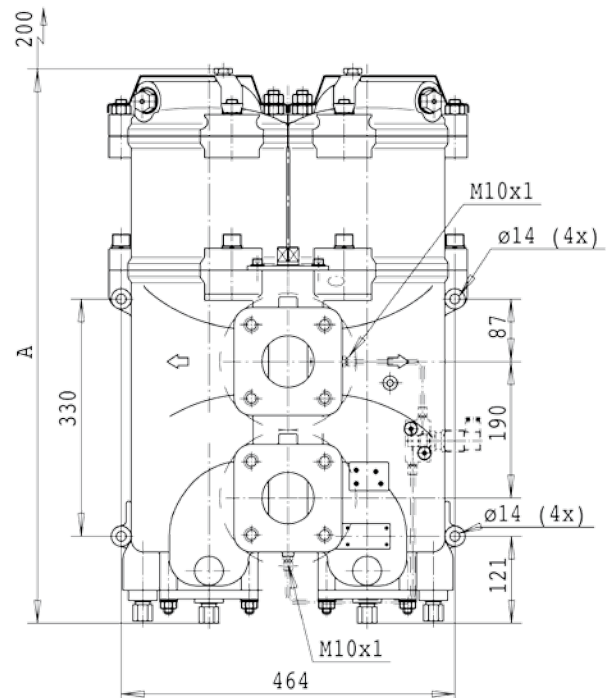
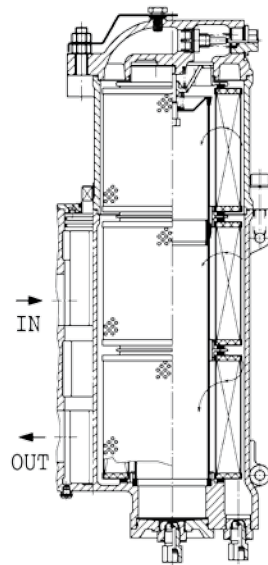
Вторичный фильтр:

- Фильтрующий материал металлическая сетка, допускающая очистку
- Тонкость фильтрации 60 мкм

Совместимость с рабочими жидкостями:

Пригоден для использования с обычными гидравлическими и смазочными маслами. По другим рабочим жидкостям проконсультируйтесь в Parker Filtration.

Тип	A
Длина 2	590
Длина 3	775



Серия DF2035

Графики падения давления

$$\Delta p_{\text{общее}} = \Delta p_{\text{корпуса}} + \Delta p_{\text{элемента}}$$

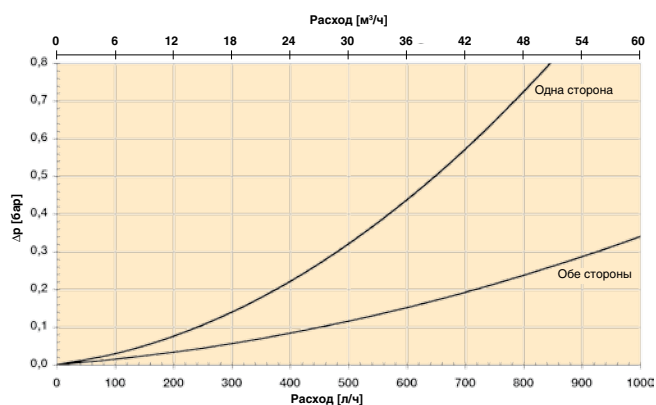
Рекомендуемый уровень начального падения давления для этого фильтра равен макс. 0,5 бар.

Δp -графики измерены для 30 сСт.

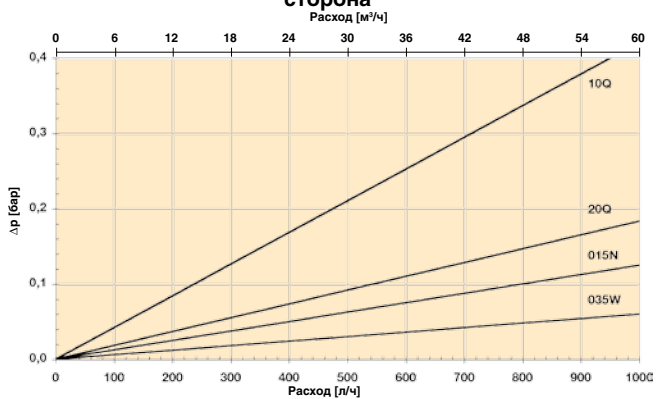
Если вязкость рабочей среды отличается от 30 сСт, то падение давления на элементе может быть рассчитано следующим образом:

$$\Delta p_{\text{общее}} = \Delta p_{\text{корпуса}} + \Delta p_{\text{элемента}} \times \frac{\text{рабочая вязкость}}{30 \text{ сСт}}$$

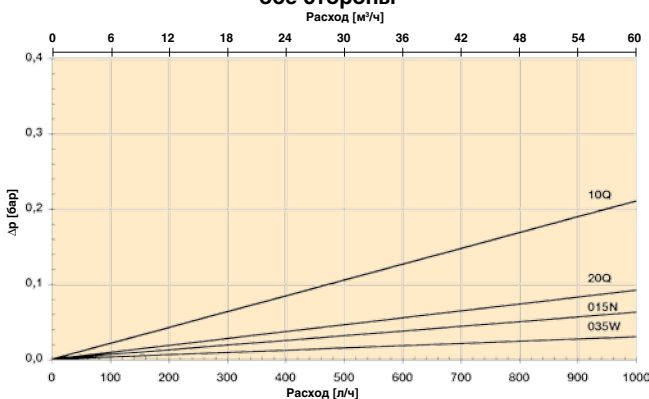
Корпус DF2035



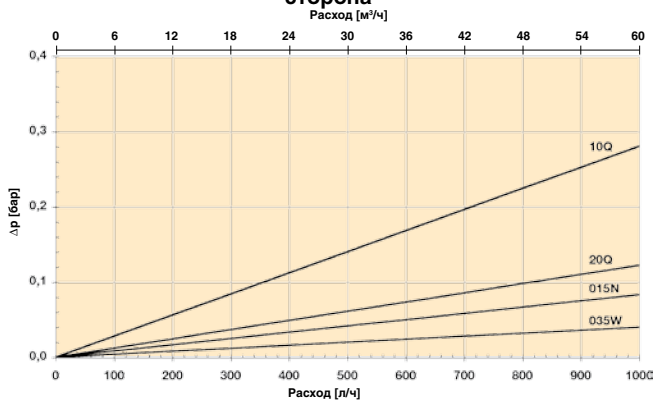
Длина 2, комплект элементов (2 шт)/используется одна сторона



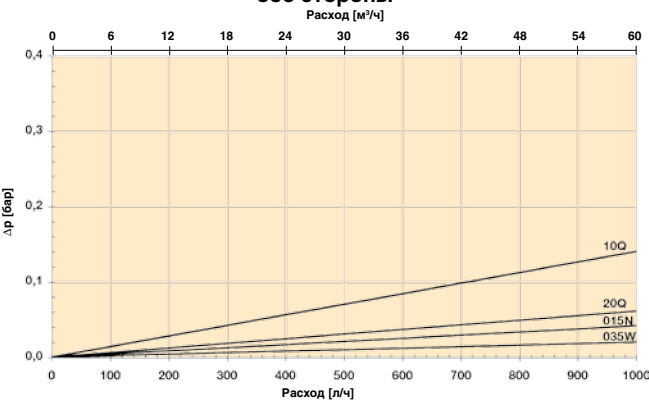
Длина 2, комплект элементов (2 + 2 шт)/используются обе стороны



Длина 3, комплект элементов (3 шт)/используется одна сторона



Длина 3, комплект элементов (3 + 3 шт)/используются обе стороны



Описание изделия для DF2035

Фильтр в комплекте:

Таблица 1	Таблица 2	Таблица 3	Таблица 4	Таблица 5	Таблица 6	Таблица 7	Таблица 8
-----------	-----------	-----------	-----------	-----------	-----------	-----------	-----------

Таблица 1

ТИП ФИЛЬТРА	
Модель	КОД
Сдвоенный фильтр	DF2035

Таблица 2

РАЗМЕР ФИЛЬТРА	
Длина/элементы	КОД
2 элемента/сторона	2
3 элемента/сторона	3

Таблица 3

ТОНКОСТЬ ФИЛЬТРАЦИИ	
Тип элемента	КОД
Microglass III	
Стекловолокно 5 мкм	05Q
Стекловолокно 10 мкм	10Q
Стекловолокно 20 мкм	20Q
Другие материалы	
Целлюлоза 15 мкм (ном.)	015N
Допускающая очистку металлическая сетка 35 мкм	035W
Допускающая очистку металлическая сетка 60 мкм	060W

Таблица 4

ТИП УПЛОТНЕНИЯ	
Материал уплотнения	КОД
Фторэластомер	V

СМЕННЫЕ ЭЛЕМЕНТЫ С ФТОРЭЛАСТОМЕРНЫМИ УПЛОТНЕНИЯМИ	
Код материала	Код заказа
Стекловолокно	Microglass III
05Q	939401Q
10Q	939402Q
20Q	939403Q
Целлюлоза 15 мкм (ном.)	
015N	939404
Металлическая сетка, допускающая очистку	
035W	939405
060W	939406

Таблица 5

ИНДИКАТОРЫ	
Опции	КОД
Нет блока индикатора	N
Отверстие для индикатора заглушено	P
Визуальный индикатор	M3
Электрический индикатор	T1
Электронный индикатор (PNP/H.P.)	F1
Электронный индикатор (NPN/H.P.)	F2

Таблица 6

БАЙПАСНЫЙ КЛАПАН	
Настройка байпаса/индикатора	КОД
2,0 бар/1,5 бар	H

Таблица 7

СОЕДИНЕНИЯ ФИЛЬТРА	
Размер отверстия	КОД
Квадратный фланец DN65	D65

Таблица 8

ОПЦИИ	
Опции	КОД
С байпасом	1

ЗАПАСНЫЕ ЧАСТИ	
Элемент вторичного фильтра (60 мкм)	КОД
Длина 2	939414
Длина 3, удлиненный элемент*	939415
Комплект уплотнений	КОД
Материал уплотнения	
Фторэластомер	916045027

* Полная длина 3 требует 939414 + 939415.

Обратите внимание на то, что жирным шрифтом выделены стандартные опции с сокращенным временем выполнения заказа.

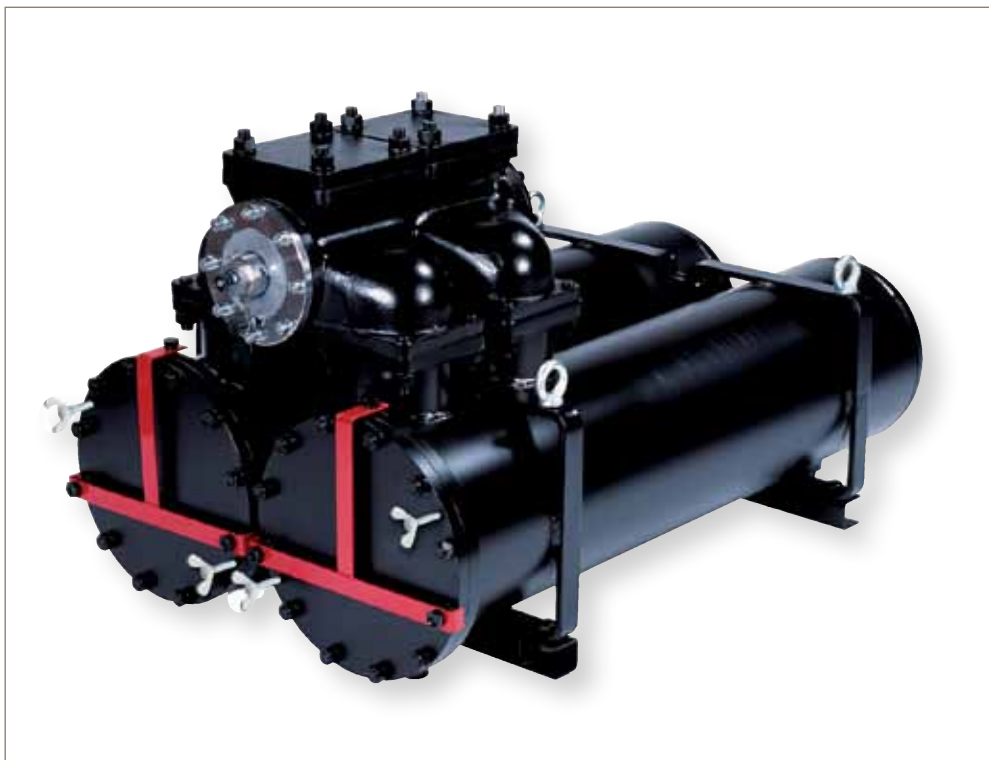
Серия DFH2060

Сдвоенные фильтры
Макс. 2200 л/мин - 10 бар



Максимальная производительность – минимальная высота

Конструкция со сварным корпусом малой высоты и секцией гидрораспределителя из чугуна. Горизонтальный монтаж облегчает сборку в повернутом положении. Высокая грязеемкость и низкое падение давления. Несколько вариантов фильтрующего материала. Один резервуар может быть закрыт для обслуживания.



Контактная информация:

Parker Hannifin
Подразделение Hydraulic Filtration,
Европа

Европейский производственно-
информационный центр
Бесплатный тел.: 00800 27 27 5374
(из Австрии, Бельгии, Швейцарии,
Чехии, Германии, Эстонии, Испании,
Финляндии, Франции, Ирландии,
Италии, Португалии, Швеции, Словакии,
Великобритании)
filtrationinfo@parker.com

www.parkerhfde.com

Области применения:

- Системы смазки дизельных двигателей, работающих в тяжелых условиях
- Промышленные системы смазки с высоким расходом

Технические характеристики

Сдвоенный фильтр:

Один резервуар может быть закрыт для обслуживания, горизонтальный монтаж. 1300 мм (1,3 м) свободного пространства необходимо оставить спереди фильтра для замены фильтроэлемента. Фильтр содержит 3 элемента на одной стороне.

Соединения:

Квадратные фланцы с размером отверстия $\varnothing 160$ мм. В стандартную поставку входят глухие контрфланцы.

Максимальное рабочее давление:

10 бар

Материал уплотнения:

Фторэластомер

Рабочая температура:

от -20°C до $+120^{\circ}\text{C}$ с фторэластомерными уплотнениями,
от -20°C до $+160^{\circ}\text{C}$ с металлическими сетчатыми элементами и фторэластомерными уплотнениями.

Материал корпуса:

Сталь/чугун (GJS)

Масса:

390 кг

Номинальный расход (30 сСт):

2200 л/мин (132 м³/ч)

Байпасный клапан:

Только для первичного фильтра, давление открытия 2,0 бар

Опции индикатора:

Визуальный, электрический или электронный индикатор требует блока индикатора. Более подробные сведения см. в таблице опций индикаторов на странице описания изделия и в разделе 4 каталога.

Первичный фильтр:

- Три фильтроэлемента на один резервуар
- Фильтрующие материалы

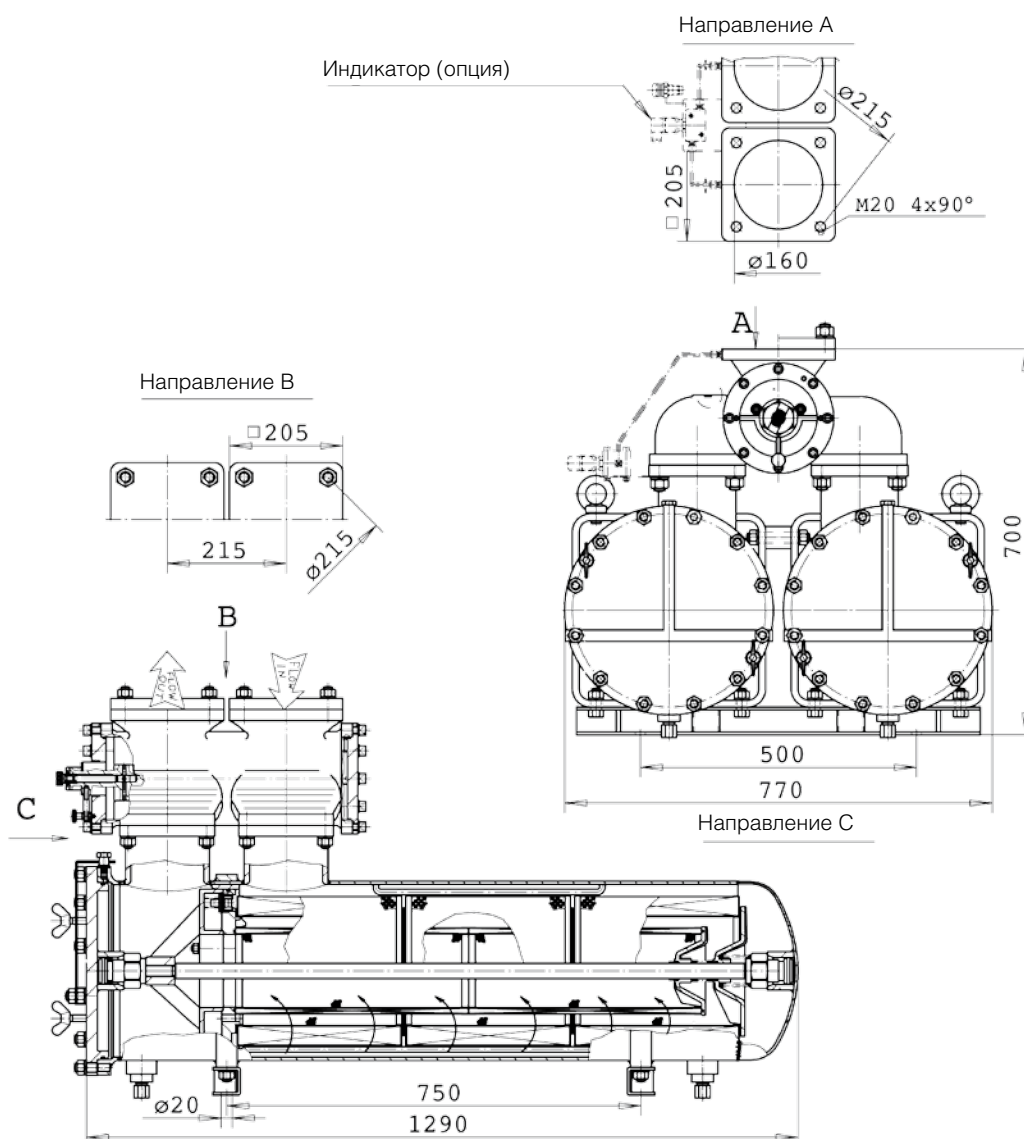
- Пропитанная смолой целлюлозная бумага для тяжелых условий работы 15 мкм номинально
- Стекловолокно Microglass III
- Металлическая сетка, допускающая очистку

Вторичный фильтр:

- Один фильтроэлемент на один резервуар
- Фильтрующий материал проволочная сетка, допускающая очистку
- Тонкость фильтрации 60 мкм

Совместимость с рабочими жидкостями:

Пригоден для использования с обычными гидравлическими и смазочными маслами. По другим рабочим жидкостям проконсультируйтесь в Parker Filtration.



Серия DFH2060

Графики падения давления

$$\Delta p_{\text{общее}} = \Delta p_{\text{корпуса}} + \Delta p_{\text{элемента}}$$

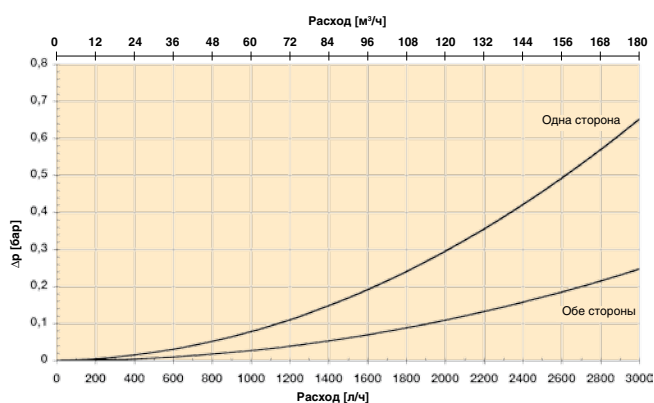
Рекомендуемый уровень начального падения давления для этого фильтра равен макс. 0,5 бар.

Δp -графики измерены для 30 сСт.

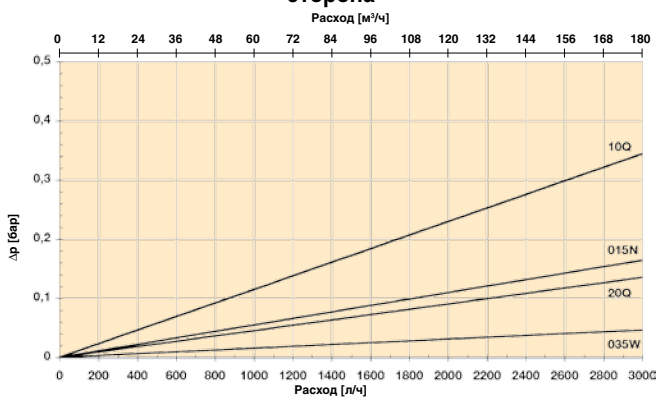
Если вязкость рабочей среды отличается от 30 сСт, то падение давления на элементе может быть рассчитано следующим образом:

$$\Delta p_{\text{общее}} = \Delta p_{\text{корпуса}} + \Delta p_{\text{элемента}} \times \frac{\text{рабочая вязкость}}{30 \text{ сСт}}$$

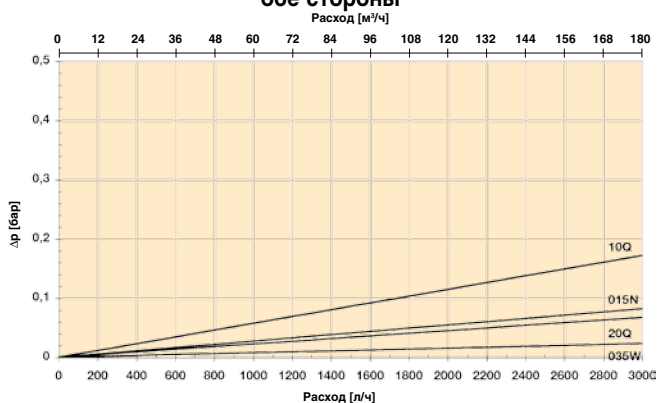
Корпус DFH2060



DFH2060, комплект элементов (3 шт)/используется одна сторона



DFH2060, комплект элементов (3 + 3 шт)/используются обе стороны



Описание изделия для DFH2060

Фильтр в комплекте:

Таблица 1

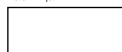


Таблица 2

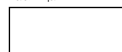


Таблица 3

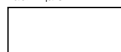


Таблица 4

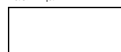


Таблица 5

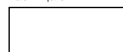


Таблица 6

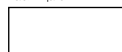


Таблица 7

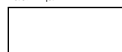


Таблица 8

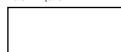


Таблица 1

ТИП ФИЛЬТРА	
Модель	КОД
Сдвоенный фильтр, горизонтальный монтаж	DFH2060

Таблица 2

РАЗМЕР ФИЛЬТРА	
Длина/элементы	КОД
3 элемента/сторона	3

Таблица 3

ТОНКОСТЬ ФИЛЬТРАЦИИ	
Тип элемента	КОД
Microglass III	
Стекловолокно 5 мкм	05Q
Стекловолокно 10 мкм	10Q
Стекловолокно 20 мкм	20Q
Другие материалы	
Целлюлоза 15 мкм (ном.)	015N
Допускающая очистку металлическая сетка 35 мкм	035W
Допускающая очистку металлическая сетка 60 мкм	060W

Таблица 4

ТИП УПЛОТНЕНИЯ	
Материал уплотнения	КОД
Фторэластомер	V

СМЕННЫЕ ЭЛЕМЕНТЫ С ФТОРЭЛАСТОМЕРНЫМИ УПЛОТНЕНИЯМИ

Код материала	Код заказа
Стекловолокно	Microglass III
05Q	939381Q
10Q	939382Q
20Q	939383Q
Целлюлоза 15 мкм (ном.)	
015N	939384
Металлическая сетка, допускающая очистку	
035W	939385
060W	939386

Таблица 5

ИНДИКАТОРЫ	
Опции	КОД
Нет блока индикатора	N
Отверстие для индикатора заглушено	P
Визуальный индикатор	M3
Электрический индикатор	T1
Электронный индикатор (PNP/Н.Р.)	F1
Электронный индикатор (NPN/Н.Р.)	F2

Таблица 6

БАЙПАСНЫЙ КЛАПАН	
Настойка байпаса/индикатора	КОД
2,0 бар/1,5 бар	H

Таблица 7

СОЕДИНЕНИЯ ФИЛЬТРА	
Размер отверстия	КОД
Квадратный фланец 160 мм	X160

Таблица 8

ОПЦИИ	
Опции	КОД
С байпасом	1

ЗАПАСНЫЕ ЧАСТИ

Элемент вторичного фильтра	КОД
Проволочная сетка 60 мкм	939394
Комплекты уплотнений	КОД
Для узла клапана	916045064
Для резервуара (для полного комплекта фильтра требуются два комплекта)	916045066

Обратите внимание на то, что жирным шрифтом выделены стандартные опции с сокращенным временем выполнения заказа.

Серия DF2070

Сдвоенные фильтры
Макс. 1800 л/мин - 10 бар



Большой и высокий – для высокого расхода

Конструкция со сварным корпусом и секцией гидрораспределителя из чугуна. Компактная сдвоенная конструкция малой глубины для вертикального монтажа. Высокая пропускная способность и хорошая грязеемкость сочетаются с малым падением давления. Несколько вариантов фильтрующего материала для тяжелого нефтяного топлива и систем смазки.



Контактная информация:

Parker Hannifin

Подразделение Hydraulic Filtration,
Европа

Европейский производственно-
информационный центр
Бесплатный тел.: 00800 27 27 5374
(из Австрии, Бельгии, Швейцарии,
Чехии, Германии, Эстонии, Испании,
Финляндии, Франции, Ирландии,
Италии, Португалии, Швеции, Словакии,
Великобритании)
filtrationinfo@parker.com

www.parkerhfde.com

Области применения:

- Системы смазки дизельных двигателей
- Промышленные системы смазки с высоким расходом
- В качестве предохранительного фильтра в системах с тяжелым нефтяным топливом с высоким расходом

Технические характеристики

Сдвоенный фильтр:

Один резервуар может быть закрыт для обслуживания, вертикальный монтаж. Длина 2 включает в себя 2 элемента/сторону, а длина 3 включает в себя 3 элемента/сторону.

Соединения:

Квадратные фланцы с размером отверстия $\varnothing 160$ мм. В стандартную поставку входят глухие контрфланцы.

Максимальное рабочее давление:

10 бар

Материал уплотнения:

Фторэластомер

Рабочая температура:

от -20°C до $+120^{\circ}\text{C}$ с фторэластомерными уплотнениями, от -20°C до $+160^{\circ}\text{C}$ с металлическими сетчатыми элементами и фторэластомерными уплотнениями.

Материал корпуса:

Сталь/чугун (GJS)

Масса:

Длина 2: 310 кг

Длина 3: 400 кг

Номинальный расход (30 сСт):

Длина 2: 1500 л/мин ($90 \text{ м}^3/\text{ч}$)

Длина 3: 1800 л/мин ($132 \text{ м}^3/\text{ч}$)

Байпасный клапан:

Только для первичного фильтра, давление открытия 2,0 бар

Опции индикатора:

Визуальный, электрический или электронный индикатор требует блока индикатора. Более подробные сведения см. в таблице опций индикаторов на странице описания изделия и в разделе 4 каталога.

Первичный фильтр:

- Два фильтроэлемента на один резервуар
- Фильтрующие материалы

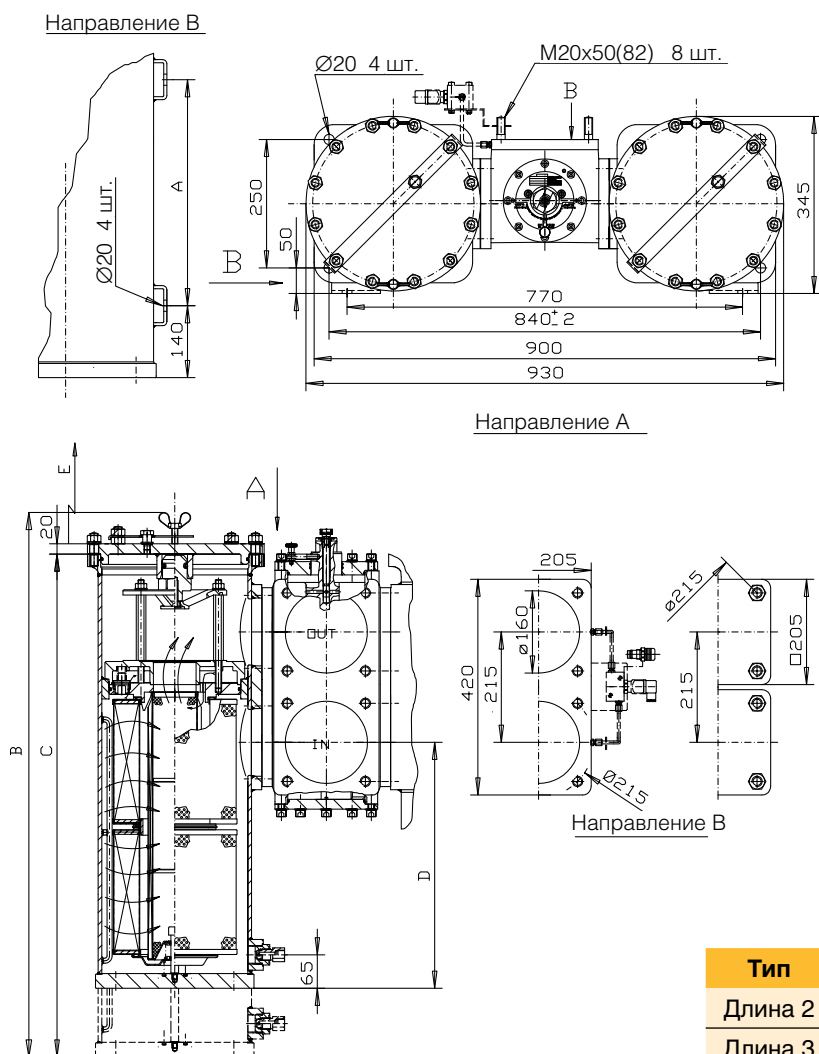
- Пропитанная смолой целлюлозная бумага для тяжелых условий работы 15 мкм номинально
- Стекловолокно Microglass III
- Металлическая сетка, допускающая очистку

Вторичный фильтр:

- Один фильтроэлемент на один резервуар
- Фильтрующий материал проволочная сетка, допускающая очистку
- Тонкость фильтрации 60 мкм

Совместимость с рабочими жидкостями:

Пригоден для использования с обычными гидравлическими и смазочными маслами и нефтяным топливом. Для систем с тяжелым нефтяным топливом укажите опцию P2 (см. таблицу 8 в описании изделия), обеспечивающую поставку фильтров с документацией согласно PED 97/23/ЕС категория II. По другим рабочим жидкостям проконсультируйтесь в Parker Filtration.



Тип	A	B	C	D	E
Длина 2	440	960	845	478	500
Длина 3	706	1227	1112	745	560

Серия DF2070

Графики падения давления

$$\Delta p_{\text{общее}} = \Delta p_{\text{корпуса}} + \Delta p_{\text{элемента}}$$

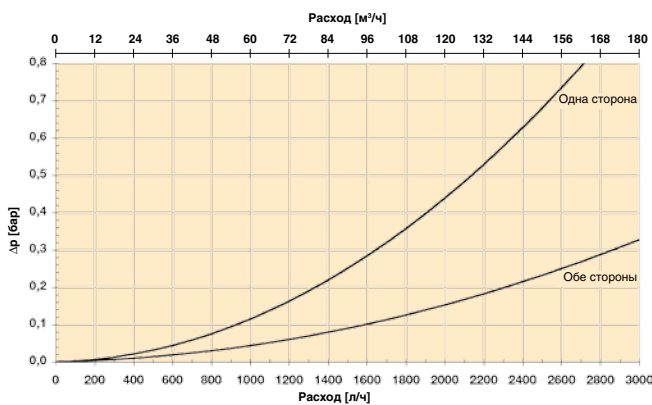
Рекомендуемый уровень начального падения давления для этого фильтра равен макс. 0,5 бар.

Δp -графики измерены для 30 сСт.

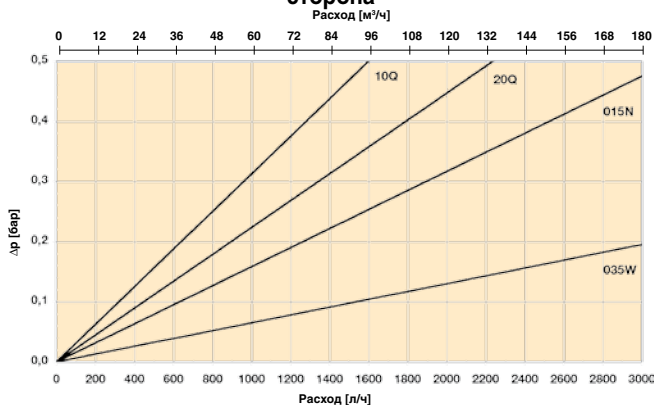
Если вязкость рабочей среды отличается от 30 сСт, то падение давления на элементе может быть рассчитано следующим образом:

$$\Delta p_{\text{общее}} = \Delta p_{\text{корпуса}} + \Delta p_{\text{элемента}} \times \frac{\text{рабочая вязкость}}{30 \text{ сСт}}$$

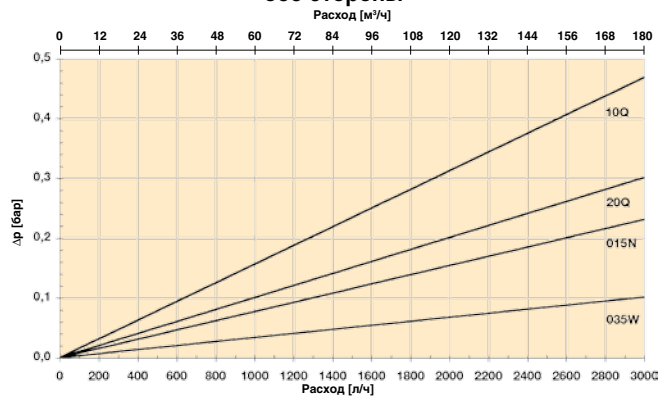
Корпус DF2070



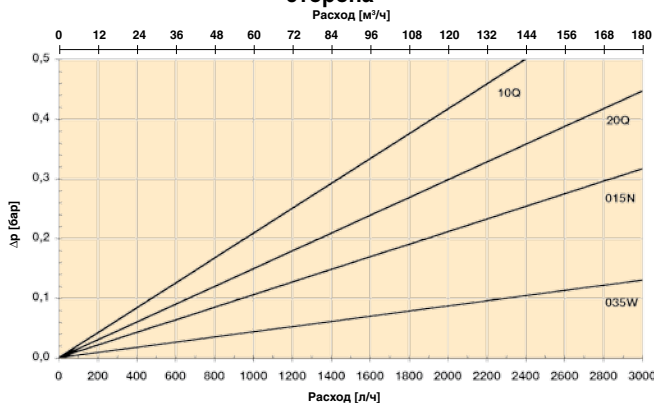
Длина 2, комплект элементов (2 шт)/используется одна сторона



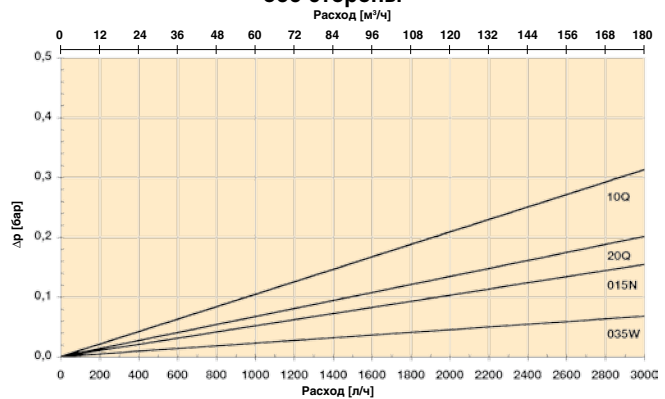
Длина 2, комплект элементов (2 + 2 шт)/используются обе стороны



Длина 3, комплект элементов (3 шт)/используется одна сторона



Длина 3, комплект элементов (3 + 3 шт)/используются обе стороны



Описание изделия для DF2070

Фильтр в комплекте:

Таблица 1	Таблица 2	Таблица 3	Таблица 4	Таблица 5	Таблица 6	Таблица 7	Таблица 8

Таблица 1

ТИП ФИЛЬТРА	
Модель	КОД
Сдвоенный фильтр	DF2070

Таблица 2

РАЗМЕР ФИЛЬТРА	
Длина/элементы	КОД
2 элемента/сторона	2
3 элемента/сторона	3

Таблица 3

ТОНКОСТЬ ФИЛЬТРАЦИИ	
Тип элемента	КОД
Microglass III	
Стекловолокно 5 мкм	05Q
Стекловолокно 10 мкм	10Q
Стекловолокно 20 мкм	20Q
Другие материалы	
Целлюлоза 15 мкм (ном.)	015N
Допускающая очистку металлическая сетка 35 мкм	035W
Допускающая очистку металлическая сетка 60 мкм	060W

Таблица 4

ТИП УПЛОТНЕНИЯ	
Материал уплотнения	КОД
Фторэластомер	V

СМЕННЫЕ ЭЛЕМЕНТЫ С ФТОРЭЛАСТОМЕРНЫМИ УПЛОТНЕНИЯМИ

Код материала	Код заказа
Стекловолокно	Microglass III
05Q	939361Q
10Q	939362Q
20Q	939363Q
Целлюлоза 15 мкм (ном.)	
015N	939364
Металлическая сетка, допускающая очистку	
035W	939365
060W	939366

Таблица 5

ИНДИКАТОРЫ	
Опции	КОД
Нет блока индикатора	N
Отверстие для индикатора заглушено	P
Визуальный индикатор	M3
Электрический индикатор	T1
Электронный индикатор (PNP/H.P.)	F1
Электронный индикатор (NPN/H.P.)	F2

Таблица 6

БАЙПАСНЫЙ КЛАПАН	
Настойка байпаса/индикатора	КОД
2,0 бар/1,5 бар	H

Таблица 7

СОЕДИНЕНИЯ ФИЛЬТРА	
Размер отверстия	КОД
Квадратный фланец 160 мм	X160

Таблица 8

ОПЦИИ	
Опции	КОД
С байпасом	1
PED категория 2	P2

Если выбраны несколько опций, то добавьте эти коды в приведенном выше порядке.

ЗАПАСНЫЕ ЧАСТИ

Элемент вторичного фильтра (60 мкм)	КОД
Длина 2	939374
Длина 3	939375
Комплекты уплотнений	КОД
Для узла клапана	916045064
Для резервуара (для полного комплекта фильтра требуются два комплекта)	916045067

Обратите внимание на то, что жирным шрифтом выделены стандартные опции с сокращенным временем выполнения заказа.



Вместе с Вами мы можем изменить ход истории технического обслуживания гидравлических и смазочных систем на борту судна и в доке.



Сдвоенные фильтры DF40



Фильтр высокого давления EPF "iprotect"



iCountPD

Имя Parker стоит на первом месте в области фильтрации на борту судна, на шельфовых установках и в доках, оно связано с уникальным ассортиментом продукции для фильтрации судового топлива и смазочного масла и инновационными решениями для клиентов. Все – от палубных лебедок и кранов, генераторов энергии до машинного отделения и гидравлики рулевого управления – требует фильтрации с качеством Parker. Для профилактического обслуживания имеется программа Мониторинга загрязнений рабочей жидкости Parker с анализаторами частиц, детекторами и моделями с отбором проб в емкость, обеспечивающими максимальную портативность.

Подробные сведения Вы можете узнать на нашем веб-сайте.

aerospace
climate control
electromechanical
filtration
fluid & gas handling
hydraulics
pneumatics
process control
sealing & shielding

ENGINEERING YOUR SUCCESS.



Par-Test™

Служба лабораторного анализа



Характеристики системы нельзя оставлять на произвол судьбы. Передовой опыт по снижению стоимости владения

Служба анализа масла

Услуга Par-Test является полным и всеохватывающим лабораторным анализом на небольшом количестве рабочей жидкости, предоставленном клиентом. Мониторинг и составление отчетов о загрязнении рабочих жидкостей приобрели как никогда большое значение в программе профилактического обслуживания и мониторинга системы.



Контактная информация:

Parker Hannifin
Подразделение Hydraulic Filtration,
Европа

Европейский производственно-информационный центр
Бесплатный тел.: 00800 27 27 5374
(из Австрии, Бельгии, Швейцарии, Чехии, Германии, Эстонии, Испании, Финляндии, Франции, Ирландии, Италии, Португалии, Швеции, Словакии, Великобритании)
filtrationinfo@parker.com

www.parkerhfde.com

Особенности изделия:

- Услуга Par-Test является услугой полного лабораторного анализа.
- Анализ выполняется на небольшом количестве рабочей жидкости, предоставляемым клиентом.
- У подразделения Parker Filtration имеется 3 лабораторных предприятия в Европе.
- Отчет с результатами Par-Test охватывает все мельчайшие детали.

Par-Test™

Служба лабораторного анализа

Изменения по стандартам ISO

Влияние на отчетность по характеристикам фильтра и код загрязнения. Изменения по стандартам ISO, касающимся загрязнений и фильтрации, были выполнены для решения вопросов точности, прослеживаемости и эксплуатационной готовности. Важно помнить, что как уровни чистоты гидравлической системы "реального мира", так и действительные рабочие характеристики фильтра системы остались неизменными.

Тем не менее, отчетность по уровням чистоты и рабочим характеристикам фильтра изменилась вследствие новых процедур калибровки счетчика частиц и испытаний методом рециркуляции.

Действующий метод калибровки.

ISO 11171 является новым методом калибровки счетчика частиц, использующим калибровочную жидкость, изготовленную из среднезернистой пыли для испытаний ISO Medium Test Dust (ISOMTD), взвешенной в жидкости MIL-H-5606. Калибровочная жидкость прослеживается по стандартам Национального института стандартов и технологий (NIST) предназначена институтом NIST для применения в качестве стандартного эталонного материала (SRM) 2806. ISO 11171 заменяет ISO 4402, основанный на устаревшей мелкозернистой пыли для испытаний воздухоочистителей (ACFTD). Важно отметить, что метод калибровки ISO 11171 основан на распределении частиц, измеряемом по эквивалентному диаметру проецируемой площади, в то время как ISO 4402 основан на распределении частиц, измеряемом по размеру их наибольшей хорды. Кроме того, в своей работе NIST использует сканирующую электронную микроскопию для частиц меньше 10 мкм, в то время как определение распределения по размерам по ACFTD использует оптическую микроскопию. Таблицы справа показывают приблизительное соотношение размеров частиц методов калибровки.



Таблица 1 - Сравнение ISO

Старый двузначный ISO 4406:1987
5 мкм / 15 мкм
14 / 11

Старый трехзначный ISO 4406:1987
2 мкм / 5 мкм / 15 мкм
17 / 14 / 11

Новый трехзначный ISO 4406:1999
4 мкм (с) / 6 мкм (с) / 14 мкм (с)
18 / 14 / 11

Таблица 2 - Сравнение размера частиц

Размер ACTFD (по ISO 4402:1991) мкм	Размер NIST (по ISO 11171:1999) мкм (с)
1	4.2
2	4.6
3	5.1
5	6.4
7	7.7
10	9.8
15	13.6
20	17.5
25	21.2
30	24.9
40	31.7



Служба лабораторного анализа

Услуга Par-Test является полным и всеохватывающим лабораторным анализом на небольшом количестве рабочей жидкости, предоставленном клиентом.

Услуга включает в себя предоставление емкости для отбора пробы известной чистоты и контейнера для емкости с предварительно указанным адресом, пригодных для пересылки по почте.

Большинство загрязняющих веществ в гидравлической или смазочной системах являются невидимыми.

Размеры вызывающих повреждения частиц находятся в диапазоне от 5 до 40 микрон, а человек способен различить частицу размером не менее 40 микрон. Вредоносные частицы часто бывают невидимыми, даже при высокой концентрации. Кроме того, кислоты, вода и другие побочные продукты окисления рабочих жидкостей не могут легко обнаруживаться органами чувств человека. Для контроля состояния рабочей жидкости необходимо использовать некоторые другие средства. Анализ рабочей жидкости является единственным методом проверки ее состояния. Услуги анализа рабочей жидкости могут быть такими простыми, как сравнение с выборкой проб. Или может быть использована полная лабораторная обработка для указания источников и количества загрязнения. В любом случае будут получены важные результаты испытаний. Parker предлагает оба типа услуг для удовлетворения Ваших конкретных запросов.

Par-Test: полный лабораторный анализ

Par-Test является полным лабораторным анализом, выполняемым на небольшом количестве рабочей жидкости. Результаты испытаний являются очень детализированными и могут включать в себя следующие критически важные виды анализа:

Информация для заказа

Par-Test: лабораторный анализ рабочей жидкости

Покупная цена комплекта для взятия пробы Par-Test включает стоимость предварительно очищенной и герметизированной бутылки для пробы, тубуса для почтовой пересылки с этикеткой с предварительно указанным адресом, бланка с перечнем информации о пробе, который полностью заполняется конечным пользователем, и полного лабораторного анализа. ВАЖНО!

- Спектрохимический анализ более 20 видов изнашивающегося металла и присадок.
- Подсчет частиц с отчетом более чем в пяти диапазонах размеров частиц. Подсчет частиц выражается в виде кода чистоты ISO. Он также отображается на графике для лучшего сравнения.
- В отчете отображаются вязкость при 40°C, 100°C, индекс вязкости и общее кислотное число TAN.
- Содержание воды выражается в % от объема. Многие гидравлические системы способны выдерживать до 300 ppm (0,03%) содержания воды. Для некоторых систем подшипников или смазки содержание воды должно строго ограничиваться.
- Рекомендации анализа обобщают результаты Par-Test и указывают, какое действие следует предпринять для предотвращения любых потенциальных проблем.
- Короткий цикл — результаты испытаний пересылаются Вам по почте в течение 24-48 часов после получения Вашей пробы рабочей жидкости. На испытания, включающие спектрохимический анализ, отводится до 7 дней.

Par-Test: лаконичный и полный

Получаемый отчет Par-Test оптимально организован. Вы можете быстро проанализировать результаты испытаний или сравнить их с предыдущей пробой. Использование одного и того же "номера агрегата" (unit number) в Вашей информационной форме для пробы позволит получить одну форму отчета Par-Test, содержащую до четырех результатов испытаний. Par-Test входит в программу текущего технического обслуживания. Всеохватывающий и точный анализ рабочей жидкости поможет Вам предотвратить основные проблемы в гидравлической системе или в системе смазки. Закажите Par-Test сегодня (подробности см. ниже) и убедитесь, насколько легким и полным может быть анализ рабочей жидкости.

У подразделения Parker Filtration в Европе имеются три лаборатории в разных местах, способные получать и обрабатывать пробы рабочих жидкостей. Одна из них расположена в Великобритании, одна – в Нидерландах для проведения анализов в Центральной Европе и одна – в Финляндии для Скандинавии. Выбирайте необходимый вариант и обращайтесь в соответствующую лабораторию Parker.

Услуга лабораторного анализа Par-Test

- Великобритания (Email: filtrationinfo@parker.com) (только опция 2)
- Нидерланды (Email: filtration.netherlands@parker.com) (все опции)
- Финляндия (Email: filtration.finland@parker.com) (только опция 2)

Опция	Описание
Опция 1	Емкость для пробы плюс анализ частиц/мембранный анализ/анализ воды/микроскопический фото анализ (только Нидерланды)
Опция 2	Емкость для пробы плюс анализ частиц/анализ воды/спектрохимический анализ (только Финляндия и Великобритания)
Опция 3	Емкость для пробы плюс мембранный анализ/ анализ воды/микроскопический фото анализ (только Нидерланды)
Опция 4	Емкость для пробы плюс анализ частиц/ мембранный анализ/анализ воды/спектрохимический анализ/ микроскопический фото анализ (только Нидерланды)

Примечание: Предусматривайте 24-48 часов на лабораторное время плюс время на пересылку по почте/отправку для получения результатов Ваших испытаний.



Таблицы Par-Test™

Служба лабораторного анализа

PAR : TEST



Анализ рабочей жидкости

№ PARKER	№ КЛИЕНТА	№ АГРЕГАТА
1000.	27	4714

ДРУГОЕ
295

МЕСТО СЛИВ
ИЗГОТ. ФИЛЬТРА PARKER МОДЕЛЬ НАСОСА
ТОНКОСТЬ ФИЛЬТРАЦИИ 10 НОМ.

ДЛЯ ГРУЗОВОГО АВТОМОБИЛЯ

ИЗГОТ. ЖИДКОСТИ
ТИП ЖИДКОСТИ

КОЛ-ВО ЭКЗ. 2
НОМЕР ТИПА 2

ДАННЫЕ ПРОБЫ

ЛАБ. №	ДАТА ВЗЯТО/ ИСПЫТ.	ДАТА ОБСЛУЖ. ФИЛЬТРА
9261	30JUN89 02JUL89	
9262	28JUL89 30JUL89	
9263	20AUG89 22AUG89	

СПЕКТРОХИМИЧЕСКИЙ АНАЛИЗ Значения выражены в частях на миллион (PPM)	ЖЕЛЕЗО	ХРОМ	СВИНЦ	МЕДЬ	ОЛОВО	АЛЮМИНИЙ	НИКЕЛЬ	СЕРЕБРО	МАРГАНЦ	КРЕМНИЙ	БОР	НАТРИЙ	МАГНИЙ	КАЛЬЦИЙ	БАРИЙ	ФОСФОР	ЦИНК	МОЛИБДЕН	ТИТАН	ВАНАДИЙ	КАДМИЙ
	3	0	0	2	0	0	0	0	0	9	0	0	4	24	25	156	244	0	0	0	0
9262	2	0	0	2	0	0	0	0	0	9	0	0	4	24	25	156	244	0	0	0	0
9263	1	1	0	1	0	0	0	0	0	7	0	0	1	29	24	133	207	0	0	0	0

ДАННЫЕ ФИЗИЧЕСКИХ СВОЙСТВ	Вязк. 40°C (в93К. 104 °F)	Вязк. 100°C (в93К. 212 °F)	ВОДА
	32,7	Не прим.	0
9262	32,8	Не прим.	0
9263	32,3	Не прим.	0

РЕКОМЕНДАЦИИ ПО РЕЗУЛЬТАТАМ АНАЛИЗА

ЛАБ.№	ISO НОМ. ЗНАЧ.	РЕКОМЕНДАЦИИ
9261	20/ 17	
9262	19/ 14	
9263	16/ 12	

ЧАСТИЦ НА 100 МИЛЛИЛИТРОВ С РАЗМЕРОМ БОЛЬШЕ УКАЗАННОГО

>5	>15	>25	>50	>100
667,488	67,608	15,440	872	88
315,466	12,052	2,496	296	8
41,758	2,280	664	112	16

ЛАБ.№ РЕКОМЕНДАЦИИ ПО РЕЗУЛЬТАТАМ АНАЛИЗА

9261 КРАЙНИЕ УРОВНИ ЗАГРЯЗНЕНИЯ УКАЗЫВАЮТ НА ВОЗМОЖНЫЕ ПРОБЛЕМЫ, СВЯЗАННЫЕ С ИЗНОСОМ. В СИСТЕМАХ С БОЛЕЕ ВЫСОКИМ ДАВЛЕНИЕМ (>1500 PSI) НЕОБХОДИМО НЕМЕДЛЕННО ОБРАТИТЬ ВНИМАНИЕ НА ФИЛЬТРАЦИЮ. ПОВТОРНОЕ ВЗЯТИЕ ПРОБЫ ЧЕРЕЗ 30 ДНЕЙ

9262 КРАЙНИЕ УРОВНИ ЗАГРЯЗНЕНИЯ УКАЗЫВАЮТ НА ВОЗМОЖНЫЕ ПРОБЛЕМЫ, СВЯЗАННЫЕ С ИЗНОСОМ.

ЛАБ.№ РЕКОМЕНДАЦИИ ПО РЕЗУЛЬТАТАМ АНАЛИЗА

9263 В СИСТЕМАХ С БОЛЕЕ ВЫСОКИМ ДАВЛЕНИЕМ (>1500 PSI) НЕОБХОДИМО НЕМЕДЛЕННО ОБРАТИТЬ ВНИМАНИЕ НА ФИЛЬТРАЦИЮ. ПОВТОРНОЕ ВЗЯТИЕ ПРОБЫ ЧЕРЕЗ 30 ДНЕЙ

УРОВЕНЬ ЧИСТОТЫ, УДОВЛЕТВОРЯЮЩИЙ БОЛЬШИНСТВО СИСТЕМ. СЕРВОУПРАВЛЕНИЕ ТРЕБУЕТ БОЛЕЕ ЧИСТОЙ ЖИДКОСТИ. ПРОДОЛЖАЙТЕ ТЕКУЩЕЕ ПРОФИЛАКТИЧЕСКОЕ ОБСЛУЖИВАНИЕ. ПОВТОРНОЕ ВЗЯТИЕ ПРОБЫ ЧЕРЕЗ 2-3 МЕСЯЦА.

Так как рекомендации по восстановлению основаны на результатах испытаний, проводимых другими лицами, и поскольку восстановительное действие, если оно имеет место, выполняется другими лицами, то рекомендации по восстановлению выдаются без гарантии или ответственности какого-либо вида.



Переводная таблица вязкости		
cSt (сантистоксы)	УСС (универсальные секунды Сейболта)	
10	46	
20	93	
25	116	
30	139	
32.4	150	
40	185	
50	232	
70	324	
90	417	

Сравнение выполнено при 100°F (38°C).
для других приближенных преобразований вязкости используйте формулу: cSt = $\frac{УСС}{4.635}$

Корреляционная таблица уровня чистоты					
ISO Код	частиц/миллилитр ≥ 5 микрон	частиц/миллилитр ≥ 15 микрон	ACFTD гравиметрический уровень, мг/л	NAS (1964)	Отклоняемый "SAE" уровень (1963)
26/23	640,000	80,000	1000		
25/23	320,000	80,000			
23/20	80,000	10,000	100		
21/18	20,000	2,500		12	
20/18	10,000	2,500			
20/17	10,000	1,300		11	
20/16	10,000	640	10		
19/16	5,000	640	10		
18/15	2,500	320		9	6
17/14	1,300	160		8	5
16/13	640	80	1	7	4
15/12	320	40		6	3
14/12	160	20		5	2
14/11	160	20		5	2
13/10	80	10	0.1	4	1
12/9	40	5		3	0
11/8	20	2.5		2	
10/8	10	2.5			
10/7	10	1.3		1	
10/6	10	.64	0.01		

Более подробную информацию можно получить: в Центре мониторинга состояния Parker Filtration: Тел.: +44 (0) 1842 763299. Факс: +44 (0) 1842 756300. Email: commoninfo@parker.com



Guardian®

Портативные гидравлические
фильтрационные системы
Макс. 15 л/мин - 3,4 бар



Портативная очистка
системы, доступная в
любое время

**Решение "повсеместного
использования" для
перекачки рабочей
жидкости**

Портативная фильтрационная система Guardian® предназначена для очистки нового масла и закачки его в систему или очистки использованной рабочей жидкости до ее первоначального состояния. Максимальное давление 3,4 бар. Максимальный расход 15 л/мин. Также имеется опция элемента для удаления воды.



**Контактная
информация:**

Parker Hannifin
**Подразделение Hydraulic Filtration,
Европа**

Европейский производственно-
информационный центр
Бесплатный тел.: 00800 27 27 5374
(из Австрии, Бельгии, Швейцарии,
Чехии, Германии, Эстонии, Испании,
Финляндии, Франции, Ирландии,
Италии, Португалии, Швеции,
Словакии, Великобритании)
filtrationinfo@parker.com

www.parkerhfde.com

Особенности изделия:

- Guardian® предназначен для очистки нового масла и его закачки в систему.
- Выполняет очистку существующей рабочей жидкости до ее первоначального состояния.
- Максимальное давление 3,4 бар. Максимальный расход 15 л/мин.
- Фильтрует масло на нефтяной основе, водную эмульсию и дизельное топливо.

Guardian®

Портативные гидравлические фильтрационные системы

Особенности и преимущества

Особенности	Преимущества
Портативная и прочная конструкция	Guardian предназначен для повсеместного использования. Перенесите его к системе или перекачайте новое масло из бочки.
Легкая конструкция	Только 10,6 кг
Быстроразъемные шланговые соединения	Простое хранение. Компактная конструкция Guardian означает его легкую укладку.
Визуальный индикатор	Постоянный контроль рабочего состояния.
Опции 110 В пер. тока или 220/240 В пер. тока	Гибкость выбора мощности Guardian - это возможность его использования в любом месте.
Ассортимент элементов, допускающих очистку	Пользователь может указать фильтрующий материал, максимально отвечающий его требованиям к очистке/фильтрации.
Опция элемента для удаления воды	Удаление воды из системы является важным требованием к эффективности рабочей жидкости.

Примечание: 15 л/мин / Перекачка жидкости с управляемым расходом

- Перекачка рабочей жидкости
- Автономная очистка резервуара
- Станки для литья под давлением
- Системы надводного флота
- Целлюлозно-бумажные комбинаты
- Промышленное оборудование
- Мобильное оборудование
- Поддержка судовых систем

Портативные фильтрационные системы Guardian® подразделения Parker Filtration.

Guardian является портативной фильтрационной системой с двумя основными функциями: обеспечить, чтобы новая "грязная" рабочая жидкость, часто с полученными при транспортировке с загрязнениями, закачивалась в систему при определенной чистоте; и выполнять периодическую очистку существующей жидкости до первоначального состояния.

Рекомендуемые рабочие жидкости: Масло на нефтяной основе, водные эмульсии и дизельное топливо.

Пример применения

Резервуар гидравлической системы сильно загрязнен, и в гидравлической системе возникла угроза катастрофического отказа вследствие загрязнения частицами и водой. Эти загрязняющие вещества вносились несколькими путями – воздушным, от износа и при закачке новых "грязных" рабочих жидкостей. Фильтрационная система Guardian была установлена в резервуаре гидравлических систем и проработала полностью в автономном режиме некоторый период времени, пока не были достигнуты приемлемые уровни загрязнения.

Такое автономное присоединение позволило гидравлической системе продолжать работу без дорогостоящих простоев. Дополнительно в Guardian был установлен элемент для удаления воды (WR), что радикально снизило содержание воды во всей системе.

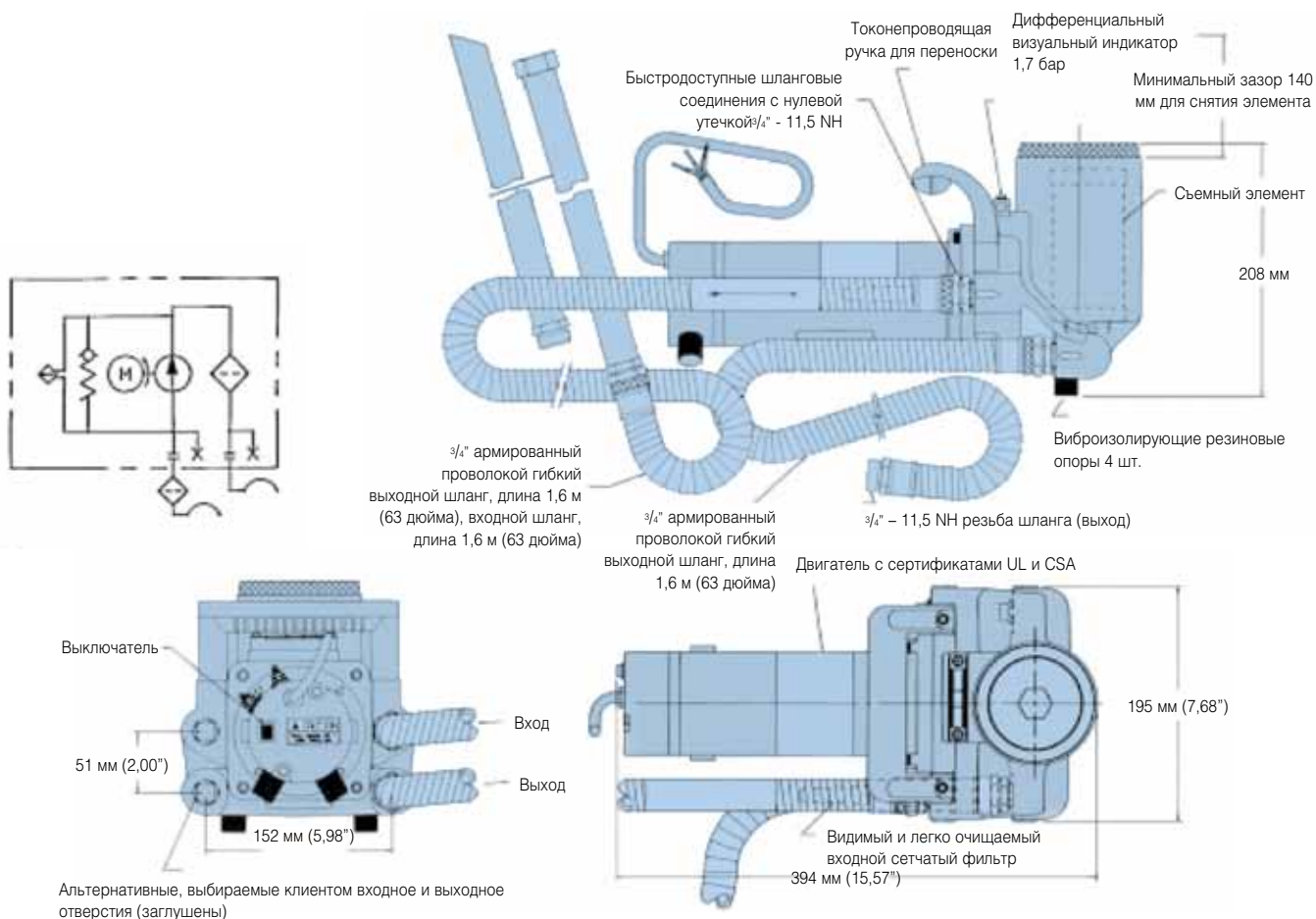
Клиенту будет необходимо с этого момента лишь закачивать новые рабочие жидкости в свою гидравлическую систему с помощью фильтрационной системы Guardian и, в дополнение к этому, использовать автономную опцию Guardian для обслуживания и защиты своей системы.

Уровни загрязнения контролируются с помощью LCM202022, управляющего работой Guardian.

Результат: восстановление надежности и полной уверенности.



Технические характеристики



Информация для заказа и Конфигуратор изделия

Таблица стандартных изделий

Номер детали	Взамен	Модель (фторуглерод)	Опция двигателя	Элемент (мкм)	Опции	Тип вилки	Сменный элемент
GT4E110Q1UK	F3-GT4E-1-10Q-1-UK	GT4E	1	10Q	1	UK	G04396Q
GT4E110Q1EUR	F3-GT4E-1-10Q-1-EUR	GT4E	1	10Q	1	EUR	G04396Q
GT4E210Q1IND	F3-GT4E-2-10Q-1-IND	GT4E	2	10Q	1	IND	G04396Q

Примечание 1: Опции двигателя*
 Опция 1 = 220/240 В пер. тока
 Опция 2 = 110 В пер. тока

Примечание 2: Тип вилки**
 IND = Промышленная опция 110 В пер. тока, Великобритания.

Сменные элементы

Сменные элементы Guardian по ISO16889		
Номер детали	Код материала	Тип материала
G04396Q	10Q	Microglass III
G04394Q	02Q	Microglass III
G04395Q	05Q	Microglass III
G04397Q	20Q	Microglass III
G04400	25	Проволочная сетка
G04401	40	Проволочная сетка
G04402	74	Проволочная сетка
932019	WR	Удаление воды

Примечание 1: Номера деталей с жирным шрифтом и выделением цветом будут обеспечивать выбор "стандартного" изделия.

Примечание 2: При выборе номера детали, отображаемого иначе, Вам будет необходимо узнать в Parker Filtration о ее наличии.

Автономная система фильтрации

Оборудование для обслуживания гидравлических систем
Макс. 15 л/мин - 6 бар



Постоянная и автономная очистка рабочей жидкости

Надежная закачка рабочей жидкости из бочки в систему

Фильтрационный агрегат обеспечивает как постоянную, так и автономную очистку рабочих жидкостей, если ожидаются высокие уровни загрязнений. Максимальное давление 6 бар. Максимальный расход 15 л/мин. Предназначен для переноски агрегата к системе с целью обеспечения максимальной эффективности использования.



Контактная информация:

Parker Hannifin
Подразделение Hydraulic Filtration,
Европа

Европейский производственно-информационный центр
Бесплатный тел.: 00800 27 27 5374
(из Австрии, Бельгии, Швейцарии, Чехии, Германии, Эстонии, Испании, Финляндии, Франции, Ирландии, Италии, Португалии, Швеции, Словакии, Великобритании)
filtrationinfo@parker.com

www.parkerhfde.com

Особенности изделия:

- Фильтрационный агрегат обеспечивает как постоянную, так и автономную очистку рабочих жидкостей, если ожидаются высокие уровни загрязнений.
- Легкая конструкция. Навинчиваемый элемент с абсолютной эффективностью фильтрации 10 микрон.
- Максимальное давление 6 бар. Максимальный расход 15 л/мин.
- Прочная конструкция.

Автономная система фильтрации

Оборудование для обслуживания гидравлических систем

Особенности и преимущества

Особенности	Технические преимущества	Экономическая выгода
Опции однофазного и трехфазного двигателя	Гибкость по выходной мощности	Выбор конечного пользователя в зависимости от применения
Расход 15 л/мин	Перекачка рабочей жидкости с управляемым расходом	Надежная закачка рабочей жидкости из бочки в систему
Красный/зеленый визуальный индикатор	Четкая индикация состояния во время работы	Высокая различимость при работе
Прочная конструкция	Надежность, предусмотренная проектированием	Предназначена для использования даже в самых трудных условиях
Навинчиваемый элемент	Легкая замена элемента	Элементы с абс. эфф. фильтрации 10 микрон
Легкая конструкция	Легко разместить когда и где требуется	Перенесите агрегат к месту применения. Это совсем легко.

Типичные области применения

- Перекачка рабочей жидкости
- Малые системы смазки
- Постоянные контуры промывки
- Сервисная промывка
- Автономная фильтрация в контурах, в которых ожидаются импульсы давления и расхода

Оборудование подразделения Parker Filtration для обслуживания.

Предназначено для постоянной и автономной очистки, когда ожидаются повышенные уровни загрязнения, а также обеспечения портативной дополнительной системы очистки в составе Вашего комплекса профилактического технического обслуживания.



Технические характеристики

Электродвигатель

Размер рамы: IEC рама 63. Лапы и фланец 'D' (Фланец IEC.F115). Полностью закрытый с вентиляторным охлаждением.

Обмотки: 380/420 вольт 3 ф/50 Гц, 220 вольт 1 ф/50 Гц 110 вольт 1 ф/50 Гц.

Мощность: 0,18 кВт (1/4 л.с.).

Частота вращения: 1400 об/мин. Рекомендуется подключать Систему независимо от основной системы при постоянной установке для облегчения замены фильтроэлемента без остановки основной системы.

Описание системы фильтрации

Система фильтрации Parker состоит из электродвигателя, непосредственно присоединенного к гидравлическому насосу со встроенным байпасом и навинчиваемым фильтроэлементом. Рабочая жидкость, всасываемая насосом, циркулирует в фильтроэлементе и таким образом очищается до ее закачки из выходного отверстия. Встроенный байпасный клапан защищает элемент в случае блокировки и возвращает масло на вход насоса, обеспечивая тем самым фильтрацию выходящей из фильтрационной системы рабочей жидкости, независимо от условий работы. Визуальный индикатор состояния элемента смонтирован на насосе. Система поставляется без электродвигателя тем клиентам, которые предпочитают установить свой собственный электродвигатель. См. примечания о монтаже и номера деталей для заказа.

Насос и байпасный клапан

Насос: Лопастной насос для тихой работы.

Расход: 150 л/мин.

Соединения: Вход: G1/2 (1/2" BSP).

Выход: G3/8 (3/8" BSP).

Байпасный клапан:

Срабатывает приблизительно при 1,5 бар. Перепускаемое масло рециркулирует внутри насоса. Перепускаемое масло снова подается во входное отверстие и не проходит через фильтр. Байпас работает, когда элемент загрязнен и требует замены. Это состояние обнаруживается по визуальному индикатору. Байпасный клапан также может открываться при использовании с рабочими жидкостями высокой вязкости, эффективно снижая тем самым выходной поток системы.

Фильтр и индикатор состояния

Тип фильтра: Быстро заменяемый навинчиваемый резервуар с 10-микронным целлюлозным элементом. Обеспечьте торцевой зазор (20 мм) для снятия элемента. 10 мкм абсолютная. MXR8550

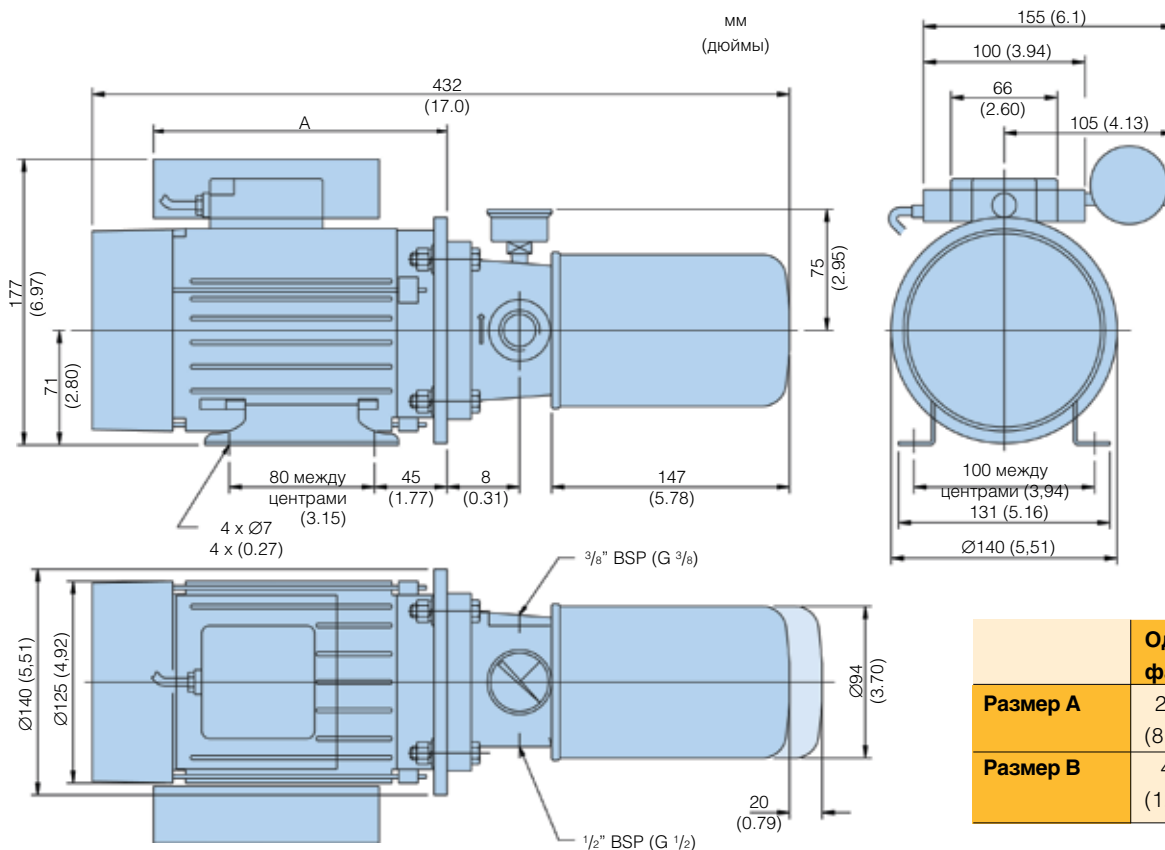
Визуальный индикатор

Имеет зеленую и красную зоны на циферблате. Стрелка в зеленой зоне указывает на нормальную работу. При входе стрелки в красную зону байпасный клапан обеспечивает возврат потока масла на вход насоса – элемент после этого необходимо заменить. Байпас полностью открывается, когда стрелка находится в конце красного сектора.

Уровень шума

Система фильтрации при нормальных условиях будет работать с уровнем звукового давления приблизительно равным 65 дБА.

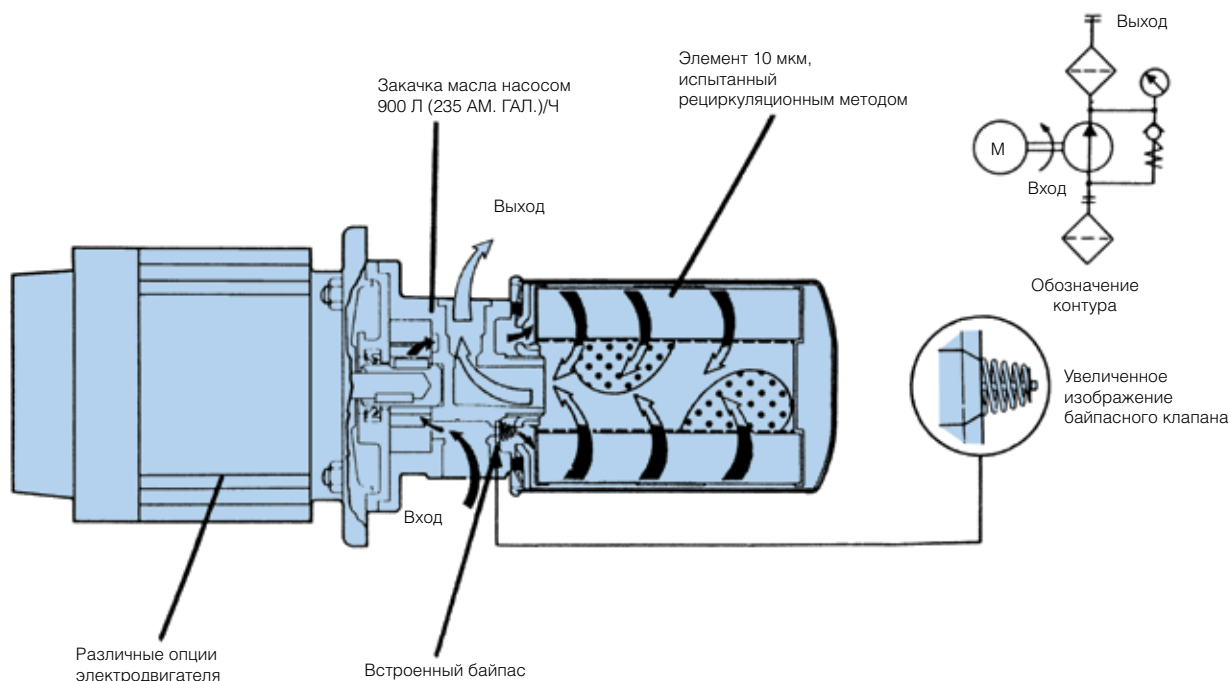
Сведения о монтаже



Автономная система фильтрации

Оборудование для обслуживания гидравлических систем

Вид с разрезом



Примечания о монтаже и эксплуатации

Система фильтрации пригодна к использованию с маслами на минеральной основе. Максимальная вязкость в условиях запуска 850 сСт - минимальная вязкость 8 сСт. Обращаем Ваше внимание на то, что при 850 сСт выходной поток уменьшается благодаря открытию байпаса. Максимальная рабочая температура +90°C (194°F).

Входная труба должна иметь диаметр и длину, обеспечивающие снижение статического разрежения на входе до минимума. Ее внутренний диаметр должен быть не менее 12 мм (0,47").

Элемент всасывания SE75111110 поставляется со всеми узлами и должен быть установлен. Обеспечьте напор масла не менее 75 мм (2,95") над элементом всасывания.

Выходная труба должна иметь как можно больший диаметр для уменьшения возможности превышения давлением нагнетания настройки байпасного клапана. Ее внутренний диаметр должен быть не менее 10 мм (0,39"). Выпускной конец этой трубы должен быть всегда ниже поверхности масла для минимизации

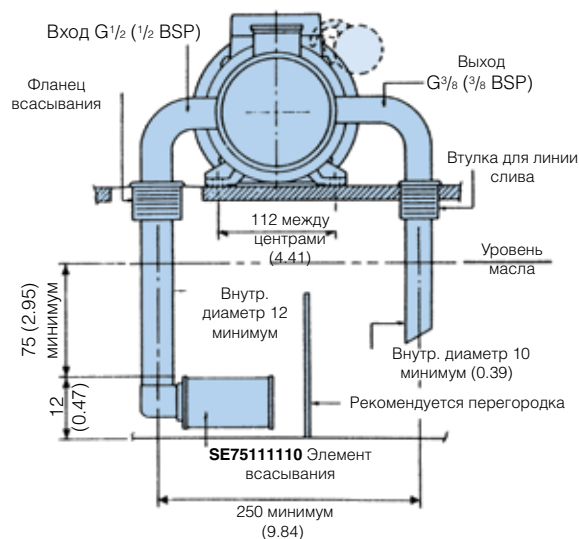
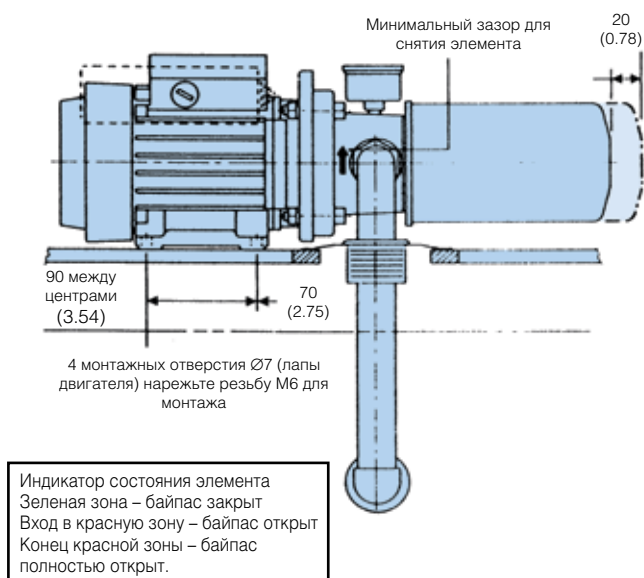
аэрации. Также важно обеспечить, чтобы концы входной и выходной труб были как можно дальше друг от друга. Рекомендуется установка перегородки между всасывающей и сливной трубами, чтобы обеспечить максимальную циркуляцию масла.

Сведения о монтаже – 2742

Система фильтрации поставляется без электродвигателя, может быть использован двигатель любого типа с размерами крепления на раму, фланца и вала, одинаковыми с указанными в технических характеристиках. Снимите шпонку, установленную на валу электродвигателя. Имеются четыре гайки и болта M8 с резьбой 1,25 мм, поставляемые россыпью, корпус насоса укомплектован переходником вала с внутренним приводным штифтом.

Для соединения насоса с электродвигателем просто вставьте приводной вал двигателя в переходник привода насоса, убедившись, что приводной штифт вошел в паз для шпонки и что центрирующий буртик правильно сопряжен. Завершите сборку установкой четырех гаек, болтов и шайб.

Оптимальное применение



Информация для заказа

Таблица стандартных изделий

Номер детали	Описание	Масса	Сменные элементы
2741	Насос с абс. фильтрацией 10 мкм, укомплектованный 3-фазным электродвигателем (380/420/50 Гц Н.Е.Ф.С класс F) визуальный индикатор	5,92 кг (13,02 фунта)	MXR8550 (10 мкм абс.)
2742	Насос с абс. фильтрацией 10 мкм, без электродвигателя (поставляется с 4 комплектами гайка/болт/шайба) визуальный индикатор	1,50 кг (3,3 фунта)	
2743	Насос с абс. фильтрацией 10 мкм, укомплектованный однофазным электродвигателем (220/50 Гц Т.Е.Ф.С класс F) визуальный индикатор	6,20 кг (13,64 фунта)	
2744	Насос с абс. фильтрацией 10 мкм, укомплектованный однофазным электродвигателем (110/50 Гц Т.Е.Ф.С класс F) визуальный индикатор	6,20 кг (13,64 фунта)	

Примечание 1: Номера деталей с жирным шрифтом и цветовым выделением будут обеспечивать выбор "стандартного" изделия.
 Примечание 2: При выборе номера детали, отображаемого иначе, Вам будет необходимо узнать в Parker Filtration о ее наличии.

Серия 10MFP

с Moduflow™ Plus

Передвижная фильтрационная тележка



Идеальный способ предварительной фильтрации и перекачки рабочей жидкости

Перекачивает рабочую жидкость из бочек или складских баков

Использование фильтрационной тележки Parker является самым экономичным способом защитить Вашу систему от повреждения, которое может быть вызвано загрязнением.

Опция. Указывайте детектор частиц icountPD, чтобы обеспечить точное обнаружение частиц при перекачке масла.



Контактная информация:

Parker Hannifin
Подразделение Hydraulic Filtration,
Европа

Европейский производственно-информационный центр
Бесплатный тел.: 00800 27 27 5374
(из Австрии, Бельгии, Швейцарии, Чехии, Германии, Эстонии, Испании, Финляндии, Франции, Ирландии, Италии, Португалии, Швеции, Словакии, Великобритании)
filtrationinfo@parker.com

www.parkerhfde.com

Особенности изделия:

- Гидравлическая тележка 10MFP является идеальным средством предварительной фильтрации и подачи рабочих жидкостей в резервуары или очистки системы.
- Мощная рама при малом весе и портативности.
- Максимальный расход 38 л/мин.
- Поставляются элементы Par-Gel™ для удаления воды.
- Опция детектора частиц icountPD.
- Опция датчика влажности MS.

Серия 10MFP

Передвижная фильтрационная тележка

Области применения фильтрационных тележек

- **Фильтрация новой рабочей жидкости перед закачкой в систему**
- **Перекачка рабочей жидкости из бочек или складских баков в резервуары системы**
- **Доведение уже используемой рабочей жидкости до требуемых параметров**
- **Дополнение существующей фильтрационной системы**
- **Удаление свободной воды из системы**
- **Для использования с такими рабочими жидкостями, как гидравлическое, редуكتورное и смазочное масло**

Фильтрационные тележки Parker являются идеальным способом предварительной фильтрации и перекачки рабочих жидкостей в резервуары или очистки существующих систем.

Рабочая жидкость всегда должна фильтроваться перед закачкой в систему. Новая жидкость не обязательно является чистой. Большинство новых рабочих жидкостей (взятых непосредственно из бочки) непригодны для использования из-за высоких первоначальных уровней загрязнения.

Загрязнения, как частицы, так и вода, могут добавляться в новую рабочую жидкость при ее обработке, смешивании, транспортировке и хранении.

Вода удаляется с помощью установки элементов Par-Gel™ в выходной фильтр. Элементы

Par-Gel™ изготавливаются из полимера с высокой степенью взаимодействия со свободной водой. После вступления воды в контакт с этим материалом, она удаляется из системы. В фильтрационной тележке Parker используются два высокопроизводительных фильтра ModuFlow™ Plus, обеспечивающих большой срок службы элементов и повышенную защиту системы. Фильтр первой ступени (на входе) захватывает более крупные частицы, а фильтр второй ступени (на выходе) улавливает более мелкие частицы или удаляет воду. Прочный шестеренный насос промышленного качества ускоряет работу. Использование фильтрационной тележки Parker является самым экономичным способом защитить Вашу систему от повреждения, которое может быть вызвано загрязнением.

Особенности	Технические преимущества	Экономическая выгода
<ul style="list-style-type: none">• Два фильтра вместо одного с увеличенной в 2,5 раза грязеемкостью	<ul style="list-style-type: none">• Защита насоса и большой срок службы элементов	<ul style="list-style-type: none">• Снижение расходов на элементы и безаварийная работа
<ul style="list-style-type: none">• Широкий ассортимент элементов для улавливания частиц	<ul style="list-style-type: none">• Способность получения желаемого уровня чистоты жидкости	<ul style="list-style-type: none">• Увеличивает срок службы жидкости и повышает характеристики системы
<ul style="list-style-type: none">• Имеются элементы Par-Gel™ для удаления воды	<ul style="list-style-type: none">• Удаляет "свободную воду" из системы	<ul style="list-style-type: none">• Удаляет грязь и воду из системы в одном процессе
<ul style="list-style-type: none">• Мощная рама	<ul style="list-style-type: none">• Прочность и надежность	<ul style="list-style-type: none">• Изготовлена для многолетней эксплуатации
<ul style="list-style-type: none">• Малый вес и портативность с места на место	<ul style="list-style-type: none">• Легкость перемещения	<ul style="list-style-type: none">• Работает один человек
<ul style="list-style-type: none">• Включены узлы шлангов и наконечников 3,35 м	<ul style="list-style-type: none">• Нет необходимости в дополнительном оборудовании	<ul style="list-style-type: none">• Готовность к использованию при получении

Особенности

Узел шланга и наконечника

- Готов к использованию; не требуется дополнительного оборудования
- Гибкие шланги для узких мест
- Устойчивый к перегибу шланг предотвращает кавитацию в насосе

Визуальный индикатор

- Сообщает Вам, когда заменять элемент

Мощная рама

- Прочная и долговечная

Сдвоенные фильтры

- Двухступенчатая фильтрация двойной длины, обеспечивающая большой срок службы элементов и защиты насоса

Элементы (не показаны)

- Поставляются для одновременного удаления частиц и воды (WR) с двойной длиной и увеличенной в 2,5 раза грязеемкостью

Icount PD (опция SmartCart)

- Индикаторы раннего предупреждения на светодиодах или на цифровом дисплее о низком, среднем и высоком уровнях загрязнения
- ПО самодиагностики

Крышка обслуживания

- Доступ сверху для легкой замены элементов

Опция - катушка для шнура электропитания

Проконсультируйтесь в Parker Filtration

Электродвигатель 110 В/ 220 В пер. тока

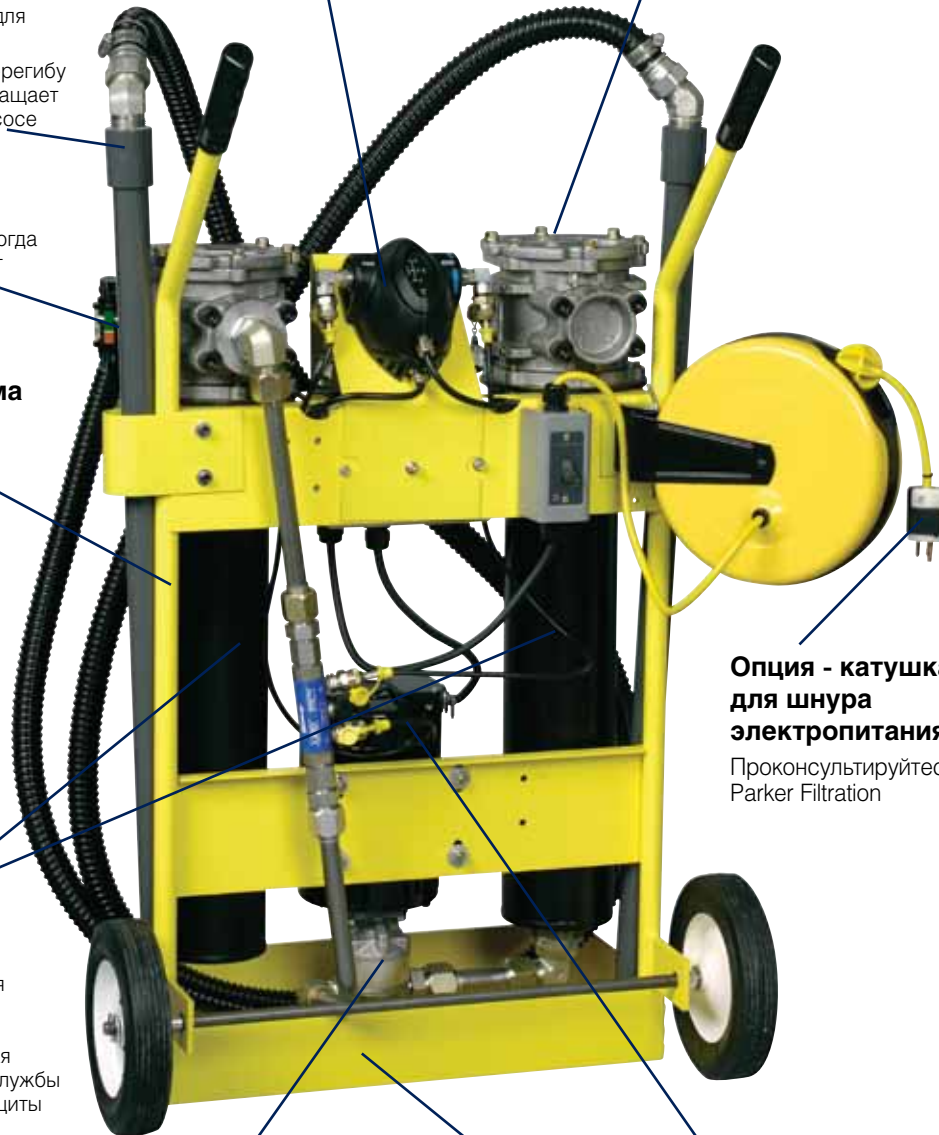
- Изделие хорошо известной марки

Поддон для сбора капель

- Обеспечивает безопасность и чистоту рабочего места

Шестеренный насос

- Промышленное качество
- Тихая работа
- Надежность, большой срок службы



Серия 10MFP

Передвижная фильтрационная тележка

Технические характеристики:

Максимальная рекомендованная вязкость рабочей жидкости:

10MFP – (108 сСт) 500 УСС
плотность 0,85

Визуальный индикатор (выходной фильтр):

Визуальный дифференциального типа 3 диапазона (очистка, замена, байпас)

Настройки байпасного клапана фильтра (Встроенного в элемент):

Вход – 0,2 бар (3 psi)
Выход – 2,4 бар (35 psi)

Расход:

38 л/мин (8,3 гал/мин)

Рабочая температура:

от -40°C до +66°C
(от -40°F до +150°F)

Требования к электропитанию:

10MFP – 110/220 вольт,
60/50 Гц, одна фаза, 10/5 ампер

Электродвигатель:

10MFP – 3/4 л.с. при
3450 об/мин, защита O.D.P.
Защита от тепловой перегрузки

Конструкция:

Рама тележки – Сталь
Головная часть фильтра – Алюминий
Стакан фильтра – Сталь
Шланги – ПВХ (Стд.)
EPDM (высокотемпературная опция)
Наконечники – ПВХ (Стд.)
Стальная труба (высокотемпературная опция)

Масса:

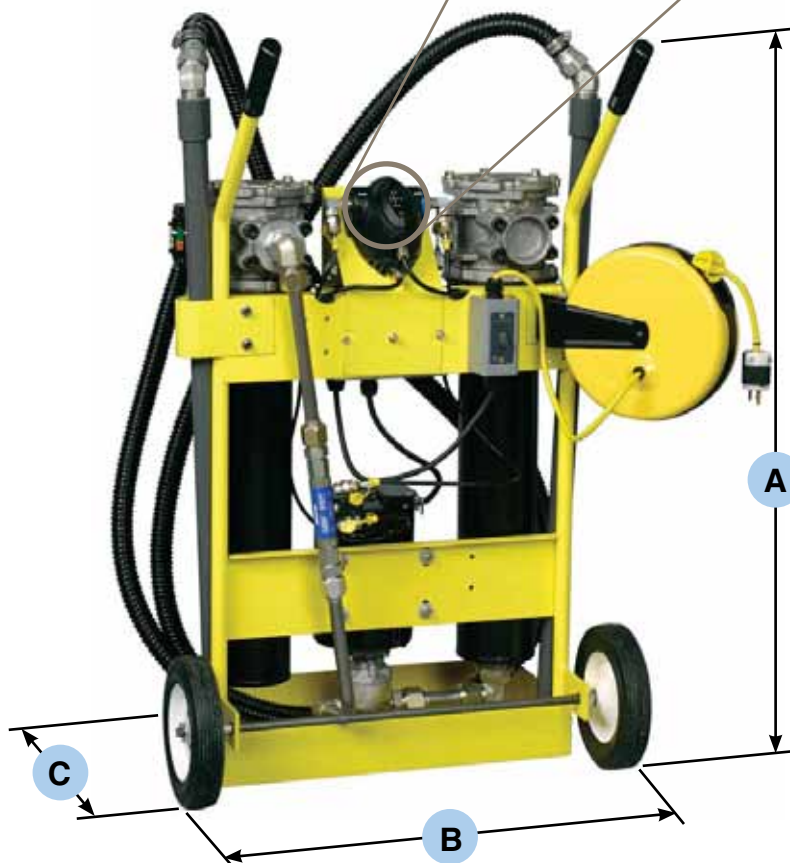
45,4 кг (110 фунтов)

Размеры:

A = Высота: 1034 мм (40,7 дюйма)

B = Ширина: 648 мм (25,5 дюйма)

C = Глубина: 503 мм (19,8 дюйма)



Новая функция!

SmartCart

Компания Parker представляет результат своих разработок: диагностическую фильтрационную тележку SmartCart. Детектор частиц iCountPD с самой современной технологией обнаружения твердых частиц может монтироваться на стандартной раме фильтрационной тележки для улучшения мониторинга Вашей гидравлической системы. Прибор iCountPD, соединенный с фильтрационной тележкой, является экономичным решением по обработке рабочих жидкостей и контролю загрязнений. Примечание: катушка для шнура электропитания является опцией. Проконсультируйтесь в Parker Filtration

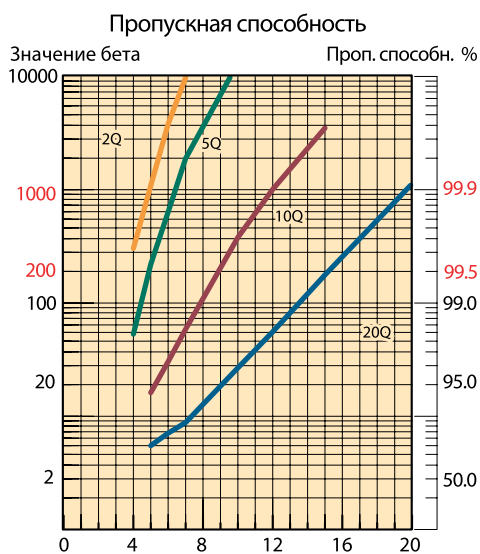
Типичные требования к чистоте рабочих жидкостей

Многие изготовители гидравлических компонентов установили уровни чистоты рабочих жидкостей для своих компонентов. Использование фильтрационной тележки может быть очень эффективным способом достижения и поддержания этих уровней чистоты.

Компонент	Уровень чистоты ISO
Клапаны сервоуправления	16/14/11
Пропорциональные клапаны	17/15/12
Лопастные и поршневые насосы/гидромоторы	18/16/13
Направляющие распределители и клапаны-регуляторы давления	18/16/13
Шестеренные насосы/гидромоторы	19/17/14
Цилиндры клапанов-регуляторов потока	20/18/15
Новая рабочая жидкости	20/18/15

Рабочие характеристики элементов фильтрационной тележки

Код материала	Фильтрующий материал	Емкость (граммы)
40W	Тканая проволочная сетка	*
40SA	Синтетический	*
20Q	Microglass III	140
10Q	Microglass III	135
05Q	Microglass III	130
02Q	Microglass III	110



Примечания: Испытания методом рециркуляции проводились при 80 л/мин до 3,5 бар на выходе - 5 мг/л BUGL.

Рабочие характеристики фильтрационной тележки

Уровни чистоты рабочих жидкостей зависят от уровней первоначального загрязнения, скорости проникновения загрязнений, размеров резервуара и эффективности фильтроэлемента. В приведенной ниже таблице перечислены требования к приблизительному времени достижения определенных уровней чистоты, основанные на указанных в примечаниях допущениях.

Вместимость резервуара (литры)	Требуемое время (часы)	Предполагаемый уровень чистоты (ISO)
190	0.5	20/18/15
190	1.0	17/15/12
190	2.5	16/14/11
378	1.5	18/16/13
378	2.5	17/15/12
378	4.0	16/14/11
757	2.5	19/17/14
757	3.5	18/16/13
757	5.0	17/15/12

Примечания:

Результаты в таблице основаны на следующих допущениях:

- Начальный уровень загрязнения составляет 500 000 частиц с размерами более 10 микрон на 100 мл жидкости (таблица 10MFP).
- Входной фильтр с элементом 40SA; выходной – с элементом 20Q.
- Скорость проникновения загрязнений системы равна 1×10^6 частиц с размерами более 10 микрон, проникающих в систему за минуту.

Емкость по воде фильтрующего материала Par-Gel™

Модель	Вязкость жидкости	Емкость
10MFP	14 сСт	500 мл
	43 сСт	300 мл

Примечания:

- Элементы Par-Gel™ предназначены для удаления "свободной воды", т.е. воды, находящейся в рабочей жидкости выше ее определенного уровня насыщения.
- Емкость сильно зависит от расхода и вязкости. Не рекомендуется для рабочих жидкостей с вязкостью более 500 сСт.

Сборка

1. Установите шланги на входной и выходной фильтры, вкручивая конец шланга с фитингом с цилиндрической резьбой и кольцевым уплотнением во фланец фильтра.
2. Соедините трубчатые наконечники из ПВХ с поворотным фитингом на конце шланга. При работе с трубчатым наконечником из ПВХ не затягивайте чрезмерно металлические фитинги, идущие в муфту из ПВХ. Чрезмерная затяжка приведет к образованию трещин в муфте. Обычно будет достаточно поворота на 1/4 оборота после затяжки рукой.

Инструкция по эксплуатации

1. Вставьте узел входного наконечника в бак с закачиваемой жидкостью (бочку/резервуар). Фильтр RFP является входным фильтром.
2. Вставьте узел выходного наконечника в бак для чистой жидкости (бочку/резервуар). Фильтр ILP является выходным фильтром.

Осторожно! Не перегибайте узлы шлангов, это может привести к чрезмерному вакууму или давлению в насосе.

3. Убедитесь, что выключатель ON/OFF находится в положении OFF (Выключено) и вставьте вилку шнура электропитания в розетку источника питания с заземлением (3-проводную).
4. Переведите выключатель в положение ON (Включено) и проверьте наличие потока масла из выходного наконечника. Подождите 30 или 60 секунд, чтобы фильтры наполнились маслом. Если несколько попыток получить поток масла не дали результатов, проверьте герметичность входных фитингов насоса, снимите крышку для обслуживания на входе фильтра и убедитесь в наличии уплотнительного кольца крышки. Для очень вязких жидкостей может потребоваться залить 1 или 2 кварты жидкости в корпус входного фильтра RFP для предпусковой заправки насоса.
5. Состояние фильтроэлемента следует контролировать, наблюдая за индикатором чистоты на выходном фильтре. Когда индикатор находится в положении CHANGE (Замена), НЕОБХОДИМО заменить входной и выходной

фильтроэлементы, чтобы рабочая жидкость не пошла через байпас фильтров.

6. Входной фильтроэлемент снабжен пружиной байпаса 0,2 бари предотвращает кавитацию в насосе, если элемент не заменен. Выходной фильтроэлемент снабжен пружиной байпаса 2,4 бар для предотвращения чрезмерного давления, которое может причинить вред персоналу или фильтрационной тележке.

Предупреждение: Пружина байпаса фильтра действует в качестве предохранительного клапана для насоса. Не ограничивайте выходной шланг запорным клапаном, препятствующим работе байпасного клапана и создающим чрезмерное давление, которое может причинить вред персоналу или фильтрационной тележке.

7. Индикатор чистоты работает на препаде давления и будет показывать состояние элемента (CLEAN - Чистый, CHANGE - Замена или BYPASS - Байпас).

ПРИМЕЧАНИЕ: Чтобы показания индикатора были правильными, фильтрационная тележка должна работать.

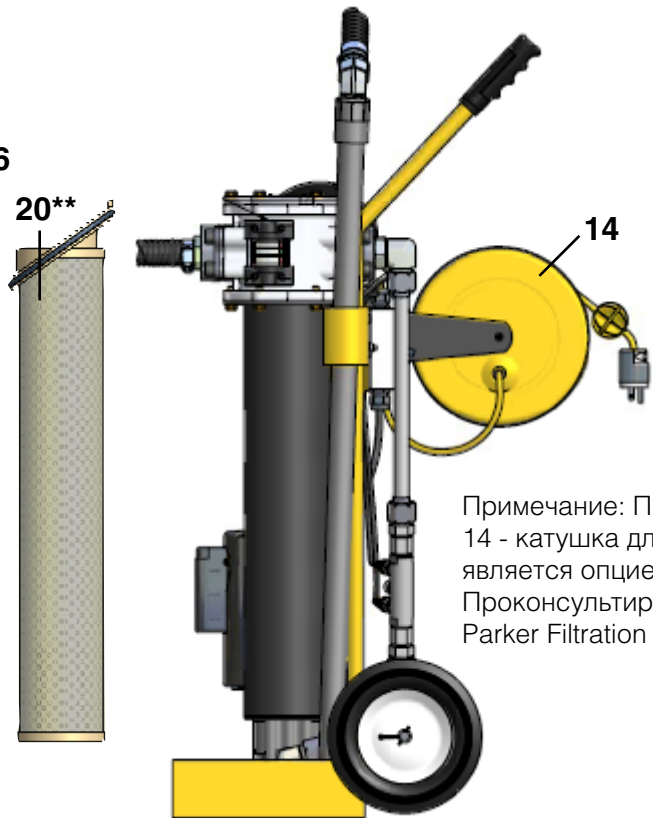
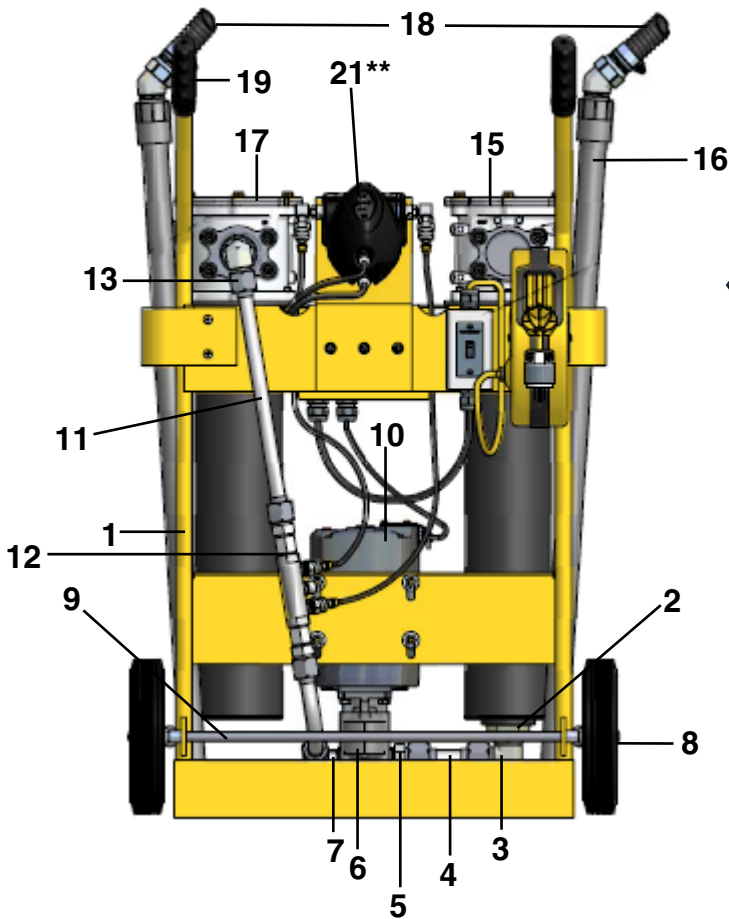
Инструкция по обслуживанию

1. Переведите выключатель в положение OFF (Выключено) и извлеките из розетки вилку шнура электропитания.
2. Извлеките трубчатые наконечники из масла, чтобы избежать эффекта сифона.
3. Открутите винты с шестигранными головками на крышке фильтра. Поверните крышку, чтобы освободить винты, и снимите ее.
4. Извлеките фильтроэлемент из головной части фильтра.
 - a) Замените синтетические элементы или элементы Microglass III. Проверьте замену.
 - b) Элементы из проволоочной сетки можно очистить. Наилучшие результаты дают ультразвуковые устройства очистки.
5. Убедитесь, что уплотнительные кольца элемента сидят правильно в головной части, по совпадению риски элемента с риской в головной части.
6. Осмотрите уплотнительное кольцо крышки и при необходимости замените.
7. Установите на место крышку и затяните винты с шестигранными головками до плотной посадки. Не затягивайте чрезмерно эти винты (Макс. момент затяжки приведен в брошюре об обслуживании). Не меняйте местами входную крышку фильтра и выходную крышку фильтра. (Входной фильтр имеет префикс "RFP", а выходной фильтр имеет префикс "ILP").
8. Обратитесь в отдел обслуживания подразделения HFD по телефону 419-644-0259 для получения сведений о калибровке детектора IPD.
9. Снятие IPD: отсоедините маслопроводы от IPD на двух ближайших к IPD фитингах. Отсоедините два кабеля от IPD. Снимите IPD с тележки, отвернув два винта. Тележка может использоваться без IPD до тех пор, пока шланги отбора проб отсоединены от системы System 20. Защитите соединители отбора проб от загрязнения.

Устранение неисправностей

Неисправность	Причина	Способ устранения
Не запускается	Выключатель	Переведите выключатель в положение ON; замените, если неисправен
	Нет электропитания Неисправен электродвигатель	Вставьте вилку тележки в розетку Обратитесь в отдел обслуживания
Нет потока масла или непостоянный звук насоса	Корпус фильтра не заполнен маслом	Дайте насосу проработать от 30 до 60 секунд
	Утечка на всасывании	Проверьте герметичность входных фитингов Проверьте отсутствие засечек на уплотнительном кольце во входной крышке фильтра Перегиб или сужение входного шланга Добавьте 1 или 2 кварты масла во входной фильтр Обратитесь в отдел обслуживания
Индикатор показывает CHANGE или BYPASS	Неисправен насос	
	Загрязнен элемент Очень холодное или вязкое масло	Замените или очистите элементы (обоих фильтров) Замените элемент на элемент с более грубым микронным числом
Индикатор не двигается	Нет выходного элемента В выходном фильтре установлен 40-микронный элемент	Установите элемент Проверьте соответствие номера модели тележки элементу. Входной фильтр имеет префикс RFP; выходной фильтр имеет префикс ILP

Детали фильтрационной тележки



Примечание: Позиция 14 - катушка для провода является опцией. Проконсультируйтесь в Parker Filtration

№ поз.	Описание	Кол-во
1	Рама	1
1	Рама (SmartCart)	1
2	Переходный фитинг	1
3	Фитинг трубы	1
4	Узел трубы всасывания	1
5	Фитинг переходника	1
6	Насос	1
7	Фитинг переходника	1
8	Колесо	2
9	Ось	1
10	Электродвигатель 10MFP	1
10	Электродвигатель 5MFP	1
11	Узел трубы нагнетания	1
12	Нагнетательная труба верхняя (SmartCart)	1
	Нагнетательная труба нижняя (SmartCart)	1
	System 20 (SmartCart)	1
	System 20 фитинг 1 (SmartCart)	2
	1System 20 фитинг 2 (SmartCart)	2

№ поз.	Описание	Кол-во
13	Фитинг трубы	1
14	Катушка шнура	1
15	Входной фильтр – нитрил	1
15	Входной фильтр – фторуглерод	1
16	Узел трубчатого наконечника – Уплотнение Опция В 2	
17	Выходной фильтр – нитрил	1
17	Выходной фильтр – фторуглерод	1
18	Узел шланга – Уплотнение Опция В	2
19	Рукоятка	2
20	Элемент, (1) вход и (1) выход	2
21	Icount PD (SmartCart)	1
	Кабель Icount (SmartCart)	1
	Шланги Icount (SmartCart)	2
	Фитинг Icount (SmartCart)	2
	Фитинг 2 Icount (SmartCart)	2

Примечание: Информацию о заменяемых деталях можно получить в Parker Filtration

Информация для заказа

Таблица стандартных изделий

Номер детали	Взамен	Модель	Электро-двигатель Опция	Входной элемент	Выходной элемент	Тип вилки	Сменные элементы	
							Вход	Выход
10MFP140SA10Q1UK	10MF140SA10Q1UK	10MFP	1*	40SA	10Q	UK	940802	937399Q
10MFP140SA10Q1EUR	10MF140SA10Q1EUR	10MFP	1*	40SA	10Q	EUR	940802	937399Q
10MFP240SA10Q1IND	10MF240SA10Q1IND	10MFP	2*	40SA	10Q	IND**	940802	937399Q

Примечание 1: Опции электродвигателя* Опция 1 = 220/240 В пер. тока. Опция 2 = 110 В пер. тока.

Примечание 2: Опция тип вилки** IND = промышленная на 110 В пер. тока для Великобритании

Сменные элементы 10MFP

Сменные входные элементы 10MFP				
Номер детали	Тонкость фильтрации мкм (с)	Тип материала	Тип уплотнения	Встроенный байпас
940971Q	20	Microglass III	Нитрил	0,2 бар
940802	40	Синтетический	Нитрил	0,2 бар
940803	40	Нержавеющая сталь	Нитрил	0,2 бар

Сменные выходные элементы 10MFP				
Номер детали	Тонкость фильтрации мкм (с)	Тип материала	Тип уплотнения	Встроенный байпас
937397Q	4.5	Microglass III	Нитрил	2,4 бар
937398Q	6	Microglass III	Нитрил	2,4 бар
937399Q	10	Microglass III	Нитрил	2,4 бар
937400Q	20	Microglass III	Нитрил	2,4 бар
940734	WR	Удаление воды	Нитрил	2,4 бар

Примечание 1: Номера деталей с жирным шрифтом и цветовым выделением будут обеспечивать выбор "стандартного" изделия.

Примечание 2: При выборе номера детали, отображаемого иначе, Вам будет необходимо узнать в Parker Filtration о ее наличии.

Примечание: следующие элементы не предназначены для фильтрационной тележки 10MF (которая заменяется на 10MFP)

Сменные элементы 10MF

Сменные входные элементы 10MF			
Номер детали	Тонкость фильтрации мкм (с)	Тип материала	Тип уплотнения
924448	40	Синтетический	Нитрил
G02525Q	20	Microglass III	Нитрил
G00968	40	Нержавеющая сталь	Нитрил
G00967	74	Нержавеющая сталь	Нитрил

Сменные входные элементы 10MF			
Номер детали	Тонкость фильтрации мкм (с)	Тип материала	Тип уплотнения
G00973Q	10	Microglass III	Нитрил
G04687Q	4.5	Microglass III	Нитрил
G00974Q	6	Microglass III	Нитрил
G02525Q	20	Microglass III	Нитрил
927584	WR	Удаление воды	Нитрил

Примечание 1: Номера деталей с жирным шрифтом и цветовым выделением будут обеспечивать выбор "стандартного" изделия.

Примечание 2: При выборе номера детали, отображаемого иначе, Вам будет необходимо узнать в Parker Filtration о ее наличии.

Серия PVS - Модели 185, 600, 1200, 1800 и 2700

Передвижные системы очистки



Уменьшает катастрофические результаты попадания воды в масло.

Удаляет воду из гидравлической системы

Передвижная система очистки серии PVS, поставляемая в нескольких вариантах исполнения, используется для извлечения рабочей жидкости с содержанием воды из системы, удаления содержащейся в ней воды и возврата "чистой" рабочей жидкости в резервуар. Максимальный расход 170 л/мин (PVS2700). Уменьшает катастрофические результаты попадания воды в масло.



Контактная информация:

Parker Hannifin
Подразделение Hydraulic Filtration,
Европа

Европейский производственно-информационный центр
Бесплатный тел.: 00800 27 27 5374
(из Австрии, Бельгии, Швейцарии, Чехии, Германии, Эстонии, Испании, Финляндии, Франции, Ирландии, Италии, Португалии, Швеции, Словакии, Великобритании)
filtrationinfo@parker.com

www.parkerhfde.com

Особенности изделия:

- PVS извлекает из системы рабочую жидкость, содержащую воду.
- Удаляет воду, воздух и частицы и возвращает "чистую" жидкость в резервуар.
- Максимальный расход 170 л/мин (PSV2700).
- Уменьшает катастрофические результаты попадания воды в масло.

Серия PVS

Передвижные системы очистки

Виды воздействия содержащейся в масле воды

Вода является одним из наиболее распространенных и разрушительных загрязнителей в гидравлической системе. При попадании воды в систему могут возникнуть следующие серьезные проблемы:

- Коррозия с вытравливанием металла
- Разделение рабочей жидкости, снижение смазочных свойств, осаждение присадок и окисление масла
- Снижение электрической прочности
- Абразивный износ в гидравлических компонентах

Типичные точки насыщения

Тип рабочей жидкости	PPM	%
Гидравлическая жидкость	300	.03%
Смазочная жидкость	400	.04%
Трансформаторная жидкость	50	.005%

Свободная вода образуется, когда масло становится насыщенным и не может удерживать большее количество воды. Эта вода обычно видна как мутное масло или лужицы воды на дне масляного резервуара. Вода, поглощаемая маслом называется растворенной водой. При более высокой температуре масло способно удерживать больше воды в растворенном состоянии вследствие расширения молекул масла. По мере охлаждения масла эта способность уменьшается, и вода будет появляться там, где ее раньше не было видно. Кроме температуры, точка насыщения для Вашей системы также определяется типом рабочей жидкости (см. таблицу выше).

Принципы работы

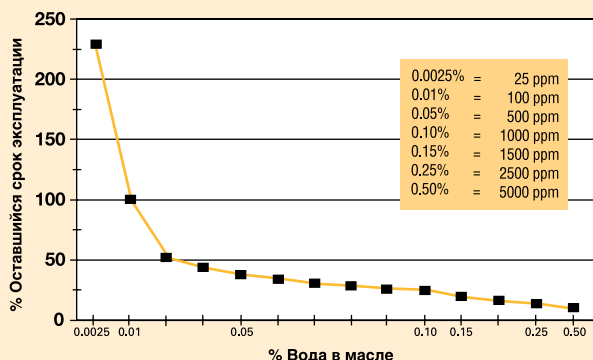
Загрязненное масло засасывается в передвижную систему очистки Parker при вакууме 25 дюймов рт.ст. Масло проходит через встроенный в линию нагреватель (нагреватели) с малой плотностью мощности, в котором масло нагревается до оптимальной температуры 66°C (150°F).

Затем масло поступает в дистилляционную колонку с вакуумной средой через специальные распыляющие элементы. При этом увеличивается поверхность масла, подвергаясь воздействию, и вода превращается в пар, который затем пропускается через конденсатор с помощью вакуумного насоса. Пар возвращается в жидкое состояние, и эта вода капает в бак для конденсата, из которого может быть осуществлен слив на более позднем этапе.

Свободное от воды масло падает на дно вакуумной камеры и пропускается через фильтр тонкой очистки частиц с помощью мощного масляного насоса.

Чистое обезвоженное масло возвращается обратно в резервуар/систему через выходное отверстие.

Влияние воды в масле на срок эксплуатации подшипника



Влияние воды в масле на срок эксплуатации подшипника (при условии 0,01% воды в масле в течении 100% срока эксплуатации).
Ссылка "Machine Design", июль 86, статья Timken Bearing Co. "Как грязь и вода влияют на срок эксплуатации подшипника"

Области применения передвижных систем очистки PVS

Целлюлозно-бумажные комбинаты

- Смазка устройств сушки
- Гидравлика
- Смазка компрессоров
- Каландры

Сталелитейные заводы

- Смазка подшипников
- Машины непрерывного литья заготовок
- Смазка обжимных валков

Генерирование энергии

- Турбинное масло
- Трансформаторное масло
- Системы ЭГП

Промышленность/ авиакосмическая отрасль

- Испытательные стенды
- Станки



Особенности	Технические преимущества	Экономическая выгода
Контур с переменным расходом	Обеспечивает быстрый нагрев масла донесобходимой температуры	Быстро начинает удалять воду
Датчик влажности	Индикация содержания воды в реальном времени	Показывает, когда достигнут безопасный уровень содержания воды
Бак для конденсата	Удерживает удавленную воду/растворители. Большие размеры обеспечивают большой интервал обслуживания	Исключает потенциальный риск выброса в атмосферу. Снижает расходы на обслуживание
Компактные размеры	Наименьшее занимаемое пространство в отрасли. Легкость перемещения	Проходит через дверные проемы и узкие проходы. Расширяет использование
Направляющие для вилочного погрузчика. Рым-болты	Обеспечивают безопасный способ подъема агрегата	Безопасность персонала. Легкость транспортировки
Программируемый термостат	Поддерживает температуру масла с допуском 1°C. Предотвращает перегрев масла	Работа без оператора. Увеличение срока службы масла
Автоматическая работа	Работа без присутствия оператора	Снижение трудозатрат. Увеличение времени работы
Переключатель полярности/обрыв фазы	Изменение направления вращения двигателя для мест с разными источниками питания	Гибкость, сокращение обслуживания. Предотвращение неправильного вращения
Защита от повышения температуры	Выключение нагревателя, когда неисправны основные контакторы. Темп. масла никогда не будет выше 120°C (250°F)	Предотвращение повреждения системы. Безопасность персонала
В электрической панели используются автоматические выключатели	Не требуется менять предохранители. Простая диагностика	Сокращение запасных частей, увеличение времени работы. Сокращение обслуживания
Поставляется в исполнении из нержавеющей стали и с уплотнениями из EPR	Совместимость с эфирами фосфорной кислоты	Специализированное применение
Полупроводниковый контактор нагревателя	Увеличенный и более безаварийный срок службы	Сокращение простоев

Серия PVS

Передвижные системы очистки

Потенциальный загрязнитель	Характеристики PVS
Твердые частицы	Достигается код чистоты ISO* 14/13/10
Вода	Удаляет 100% свободной воды, 80-90% растворенной воды.
Воздух	Удаляет 100% свободного воздуха, 90% растворенного воздуха.
Газы	Удаляет 100% свободных газов, 90% растворенных газов.

* При использовании фильтрующего материала 2Q

Сравнение PVS (вакуумного обезвоживания) с другими технологиями

Центробежные системы – Удаляют только свободную воду; имеется проблема разделения стабильных эмульсий; больше габаритные размеры, но меньше пропускная способность; более высокие первоначальные и эксплуатационные расходы.

Системы с осушителем – Имеют ограниченную способность удаления воды, так как используют поглощающий материал; удаляют только присутствующие в воздухе частицы; высокая стоимость по сравнению с объемом удаленной воды.

Коалесцирующие системы – Удаляют только свободную воду; имеется проблема разделения стабильных эмульсий; плохо работают с вязкими рабочими жидкостями (>23 сСт); больше по размерам, чем PVS.

Типичные рабочие характеристики

Объем бака	227 литров (50 галлонов)
Время работы	62 минуты
Модель Parker	PVS 600 (37,9 л/мин)
Содержание воды (ppm) (1.0%)	Пуск: 10 000 PPM Останов: 50 PPM(0.005%)
Уровень загрязнения	Пуск: ISO 21/18/16 Останов: ISO 16/14/11

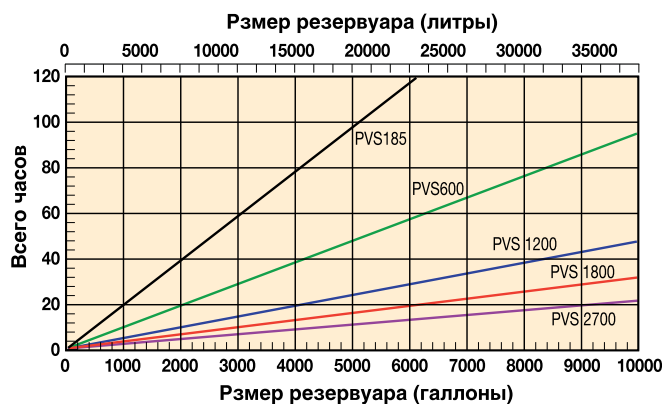


Пуск



Останов

Расчетное время удаления воды от 5000 ppm (0,5%) до 150 ppm (0,015%)



PVS 185

Передвижные системы очистки

Технические характеристики

Расход:
19 л/мин (4,2 гал/мин).

Высота:
1651 мм (65").

Ширина:
825,5 мм (32,5").

Длина:
1206,5 мм (47,5").

Масса:
294,8 кг (650 фунтов).

Материал уплотнения:
Фторуглерод (EPR опц.).

Бак для конденсата:
15,5 л (3,4 гал.).

Распыляющие элементы:
1.

Минимальная рабочая емкость:
18,9 л (4,2 гал.).

Вакуум (макс.):
25 дюймов рт.ст.

Вязкость (макс.):
108 сСт (500 УСС) – однократный.
460 сСт (2150 УСС) – колонка в комплекте.

Давление на выходе (макс.):
4,1 бар (60 фунтов/кв. дюйм)

Отверстия:
3/4" JIC (штуцер) вход.
3/4" JIC (штуцер) выход.

FLA (номинальный ток нагрузки):
15-41 ампер.
(В зависимости от используемого напряжения).



Сменные элементы

Стандартный без сердечника для частиц 80CN-2

2QE	(2 микрона)	936716Q
5QE	(5 микрон)	936717Q
10QE	(10 микрон)	936718Q
20QE	(20 микрон)	936719Q

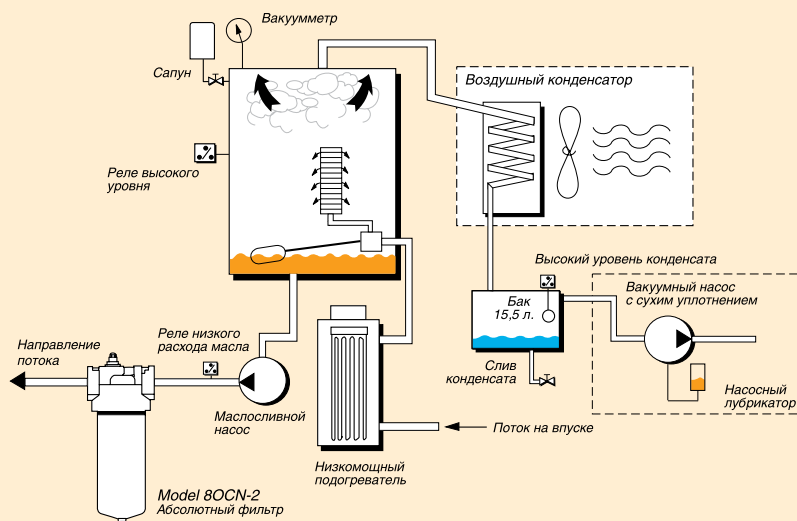
Опциональный без сердечника для частиц IL8-3

2QE	(2 микрона)	933734Q
5QE	(5 микрон)	933612Q
10QE	(10 микрон)	933735Q
20QE	(20 микрон)	933736Q

Без сердечника

Однократный (Коалесцирующий)	933180
Колонка в комплекте (Допускающая очистку)	933553

Принципиальная схема PVS 185



PVS 600

Передвижные системы очистки

Технические характеристики

Расход:
38 л/мин (8,3 гал/мин).

Высота:
1638,3 мм (64,5").

Ширина:
1117,6 мм (44").

Длина:
1549,4 мм (61").

Масса:
408,2 кг (900 фунтов).

Материал уплотнения:
Фторуглерод (EPR опц.).

Бак для конденсата:
15,5 л (3,4 гал.).

Распыляющие элементы:
2.

Минимальная рабочая емкость:
22,7 л (5,0 гал.).

Вакуум (макс.):
25 дюймов рт.ст.

Вязкость (макс.):
108 сСт (500 УСС) –
одноразовый.
460 сСт (2150 УСС) –
колонка в комплекте.

Давление на выходе (макс.):
4,1 бар (60 фунтов/кв. дюйм)

Отверстия:
1" JIC (штуцер) вход.

1" JIC (штуцер) выход

FLA (номинальный ток нагрузки):
24-38 ампер.
(В зависимости от опций и напряжения).



Сменные элементы

Стандартный без сердечника для частиц 80CN-2

2QE	(2 микрона)	936716Q
5QE	(5 микрон)	936717Q
10QE	(10 микрон)	936718Q
20QE	(20 микрон)	936719Q

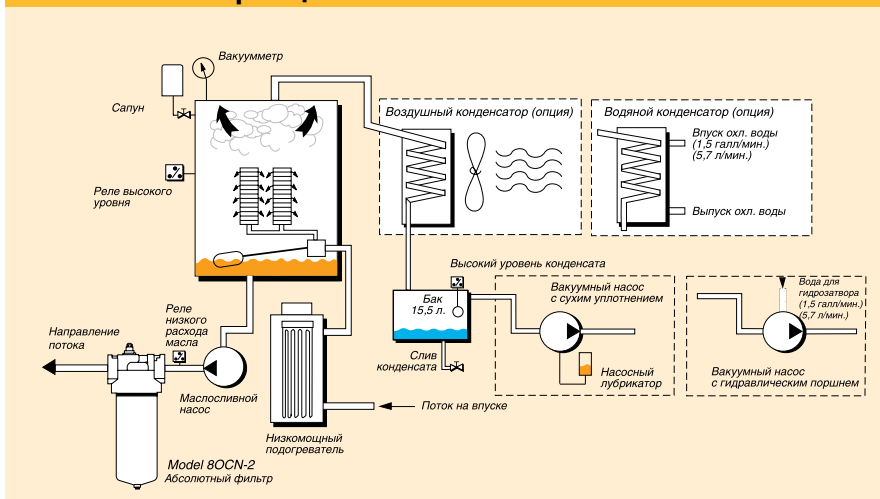
Опциональный без сердечника для частиц IL8-3

2QE	(2 микрона)	933734Q
5QE	(5 микрон)	933612Q
10QE	(10 микрон)	933735Q
20QE	(20 микрон)	933736Q

Без сердечника

Одноразовый (Коалесцирующий)	933180
Колонка в комплекте (Допускающая очистку)	933553

Принципиальная схема PVS 600



PVS 1200

Передвижные системы очистки

Технические характеристики

Расход:
76 л/мин (16,7 гал/мин).

Высота:
1651 мм (65").

Ширина:
1117,6 мм (44").

Длина:
1549,4 мм (61").

Масса:
703,1 кг (1550 фунтов).

Материал уплотнения:
Фторуглерод (EPR опц.).

Бак для конденсата:
31,4 л (6,9 гал.).

Распыляющие элементы:
4.

Минимальная рабочая емкость:
41,6 л (9,1 гал.).

Вакуум (макс.):
25 дюймов рт.ст.

Вязкость (макс.):
108 сСт (500 УСС) – одноразовый.
460 сСт (2150 УСС) – колонка в комплекте.

Давление на выходе (макс.):
4,1 бар (60 фунтов/кв. дюйм)

Отверстия:
1 1/2" NPTF вход.
1" JIC (штуцер) выход

LA (номинальный ток нагрузки):
30-48 ампер.
(В зависимости от опций и напряжения).



Сменные элементы

Распылительный

Одноразовый 933180
(коалесцирующий)

Колонка в комплекте 933553
(допускающая очистку)

Без сердечника IL8-3

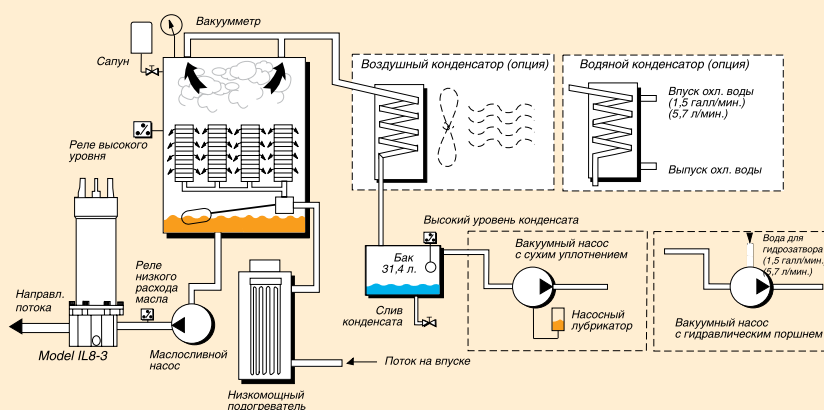
02QE 933734Q

05QE 933612Q

10QE 933735Q

20QE 933736Q

Принципиальная схема PVS 1200



PVS 1800

Передвижные системы очистки

Технические характеристики

Расход: 114 л/мин (25 гал/мин).	Минимальная рабочая емкость: 68,1 л (14,98 гал.).
Высота: 1651мм (65").	Вакуум (макс.): 25 дюймов рт.ст.
Ширина: 1066,8 мм (42").	Вязкость (макс.): 108 сСт (500 УСС) – одноразовый. 460 сСт (2150 УСС) – колонка в комплекте.
Длина: 1943,1 мм (76,5").	Давление на выходе (макс.): 4,1 бар (60 фунтов/кв. дюйм)
Масса: 1156,7 кг (2550 фунтов).	Отверстия: 2" NPTF вход. 1.5" JIC (штуцер) выход.
Материал уплотнения: Фторуглерод (EPR опц.).	FLA (номинальный ток нагрузки): 40-65 ампер при 460 В/60 Гц.
Бак для конденсата: 31,4 л (6,9 гал.).	
Распыляющие элементы: 8.	



Сменные элементы

Распылительный

Одноразовый (коалесцирующий)	933180
Колонка в комплекте (допускающая очистку)	933553

Без сердечника IL8-3

02QE	933734Q
05QE	933612Q
10QE	933735Q
20QE	933736Q

Рабочий бланк технических характеристик PVS - Раздел 1

Примечание: Следующая информация потребуется перед обработкой заказа на PVS.

1. Область применения.....
2. Тип рабочей жидкости..... Марка.....
Класс Плотность
3. Вязкость Мин. УСС/сСт при °F/°C
Макс. УСС/сСт при °F/°C
Нормальная УСС/сСт при °F/°C
4. Уровень загрязнения Текущий уровень ISO ___ / ___ / ___
Желаемый уровень PPM ___ / ___ / ___
5. Концентрация воды Текущий уровень ISO.....
Желаемый уровень PPM.....
6. Высота всасывания Полож./Отриц. Футы/метры
7. Рабочее расстояние..... Футы/метры.....
8. Рабочая температуры жидкости системы:..... °F/°C
Имеется ли охладитель?
9. Температура воздуха рабочей среды: (модель с воздушным охлаждением)
Мин.....°F/°C
Макс.°F/°C
Нормальная°F/°C

PVS 2700

Передвижные системы очистки

Технические характеристики

Расход: 170 л/мин (37,4 гал/мин).	Минимальная рабочая емкость: 68,1 л (14,98 гал.).
Высота: 1651мм (65").	Вакуум (макс.): 25 дюймов рт.ст.
Ширина: 1066,8 мм (42").	Вязкость (макс.): 108 сСт (500 УСС) – одноразовый. 460 сСт (2150 УСС) – колонка в комплекте.
Длина: 1943,1 мм (76,5").	Давление на выходе (макс.): 4,1 бар (60 фунтов/кв. дюйм)
Масса: 1156,7 кг (2550 фунтов).	Отверстия: 3" NPTF вход. 2" NPTF выход.
Материал уплотнения: Фторуглерод (EPR опц.).	FLA (номинальный ток нагрузки): 50-70 ампер при 460 В/60 Гц.
Бак для конденсата: 31,4 л (6,9 гал.).	
Распыляющие элементы: 8.	



Сменные элементы	
Распылительный	
Одноразовый (коалесцирующий)	933180
Колонка в комплекте (допускающая очистку)	933553
Без сердечника IL8-3	
02QE	33734Q
05QE	33612Q
10QE	33735Q
20QE	33736Q

Рабочий бланк технических характеристик PVS - Раздел 2

10. Температура подаваемой воды: (жидкостно-кольцевая модель)
 Мин. °F/°C
 Макс. °F/°C
 Нормальная °F/°C
11. Рабочая среда выше/ниже уровня моря: Футы/метры
12. Опции напряжения: 230 В пер.тока, 3 ф, 60 Гц (185,600)
 380 В пер.тока, 3 ф, 50 Гц (185,600,1200,1800,2700)
 460 В пер.тока, 3 ф, 60 Гц (185,600,1200,1800,2700)
 575 В пер.тока, 3 ф, 60 Гц (185,600,1200,1800,2700)
13. Ток имеющегося источника питания:
14. Объем системы:
15. Специальные требования:
16. Любые предыдущие проблемы с фильтрацией в системе:
17. Выбранная модель PVS:

Бланк технических характеристик должен быть заполнен перед вводом заказа

PVS Range

Portable Purification Systems

Информация для заказа

Конфигуратор изделия

Выберите необходимый символ (на правильной позиции) для создания кода модели.

Окно 1	Окно 2	Окно 3	Окно 4	Окно 5	Окно 6	Окно 7	Окно 8	Окно 9	Окно 10	Окно 11
-	PVS	600	460	DS	D	5Q	-	12	AC	DFL

Окно 1

Уплотнения	
Описание	Код
Фторуглерод	Нет
EPR	E8

Окно 2

Базовый узел	
Описание	Код
Передвижная система очистки	PVS

Окно 3

Расход	
Описание	Код
19 л/мин (4,2 гал/мин)	185
38 л/мин (8,3 гал/мин)	600
76 л/мин (16,7 гал/мин)	1200
	1800
	2700

Окно 4

Источник питания		
Модель	Описание	Код
185	380 В пер.тока, 3 ф, 50 Гц	380
	460 В пер.тока, 3 ф, 60 Гц	460
	575 В пер.тока, 3 ф, 60 Гц	550
600	380 В пер.тока, 3 ф, 50 Гц	380
	460 В пер.тока, 3 ф, 60 Гц	460
	550 В пер.тока, 3 ф, 60 Гц	550
1200	380 В пер.тока, 3 ф, 50 Гц	380
	460 В пер.тока, 3 ф, 60 Гц	460
	550 В пер.тока, 3 ф, 60 Гц	550
1800	380 В пер.тока, 3 ф, 50 Гц	380
	460 В пер.тока, 3 ф, 60 Гц	460
	550 В пер.тока, 3 ф, 60 Гц	550
2700	380 В пер.тока, 3 ф, 50 Гц	380
	460 В пер.тока, 3 ф, 60 Гц	460
	550 В пер.тока, 3 ф, 60 Гц	550

Окно 5

Вакуумный насос	
Настройка давления	Код
Сухое уплотнение	DS
Жидкостно-кольцевое	LR

Окно 6

Распыляющий элемент	
Описание	Код
Одноразовый (коалесцирующий)	D
Колонка в комплекте (допускающая очистку - для использования с вязкими или сильно загрязненными жидкостями)	P

Окно 7

Элемент для удаления частиц мкм (с)	
Описание	Код
4 микрона Microglass III	2Q
6 микрон Microglass III	5Q
10 микрон Microglass III	10Q
20 микрон Microglass III	20Q

Примечание: Приведенные выше элементы рассчитаны для Beta 200 и выше (эфффективность 99,5%)

Окно 8

Корпус фильтра	
Описание	Код
80CN-2	Нет
IL8 (39") Ecoglass III, улучшенный	E

Примечание: Опция IL8 поставляется для моделей 185 и 600 и является стандартной для моделей 1200 и выше

Окно 9

Нагреватель		
Модель	Описание	Код
185	12 кВт (3 фазы)	12
600	12 кВт	12
	24 кВт	24
1200	24 кВт	24
	36 кВт	36
2700	36 кВт	36
	48 кВт	48

Окно 10

Конденсатор	
Описание	Код
Воздушное охлаждение	
Жидкостное охлаждение	

Окно 11

Опции	
Описание	Код
Пневматические колеса	PW
Автоматический слив конденсата	ACD
Световой сигнал грязного фильтра	DFL
Сбрасываемый счетчик моточасов	RHM
Визуальный индикатор расхода	SFI
Входной регулирующий клапан	ICV
Со знаком CE	CE
Со знаком CSA	CSA
Взрывобезопасный	EXP

(Класс I, Раздел II, Зона I и II)
Примечание: Для опции icountPD проконсультируйтесь в Parker Filtration

Примечание 1: Обратитесь в Parker за графиком готовности номера детали



PAR◇FIT™

Ассортимент взаимозаменяемых элементов для гидравлических и смазочных систем



Более 30 000 причин для выбора PAR◇FIT™

Высококачественные взаимозаменяемые элементы с прекрасным послужным списком

Линейка изделий Parfit предлагает конечным пользователям, инженерам по обслуживанию и изготовителям ассортимент, охватывающий более 30 000 высококачественных взаимозаменяемых элементов Parker Parfit с фильтрующими материалами Microglass III и Ecoglass III. Снижаются складские запасы и расходы и обеспечиваются надежные и высокие характеристики фильтрации.



Контактная информация:

Parker Hannifin
Подразделение Hydraulic Filtration,
Европа

Европейский производственно-информационный центр
Бесплатный тел.: 00800 27 27 5374
(из Австрии, Бельгии, Швейцарии, Чехии, Германии, Эстонии, Испании, Финляндии, Франции, Ирландии, Италии, Португалии, Швеции, Словакии, Великобритании)
filtrationinfo@parker.com

www.parkerhfde.com

Особенности изделия:

- **PAR◇FIT™** элементы изготавливаются по тем же строгим стандартам, как и оригинальные элементы Parker с фильтрующими материалами Microglass III и Ecoglass III.
- Качество поддерживается непревзойденными техническими ресурсами компании Parker.
- Уменьшите свои складские запасы и расходы, приобретая все сменные элементы у компании Parker.
- Взаимозаменяемые элементы для Pall, Hydac, Mahle, Internormen, MP Filtri, Donaldson и более 300 других изготовителей.
- Имеется информация со ссылками более чем на 30 000 номеров деталей.

Ассортимент взаимозаменяемых элементов для гидравлических и смазочных систем

Технические характеристики

Особенности	Технические преимущества	Экономическая выгода
Сменные элементы Microglass III	Многослойная конструкция обеспечивает высокую грязеемкость и эффективность	Непревзойденные рабочие характеристики
	Проволочная опора снижает собирание в складки, поддерживает постоянство характеристик	Надежная работа в течение всего срока службы элемента Снижение времени простоев, макс. увеличение срока службы элемента
Сменные элементы без сердечника Ecoglass III	Элемент не содержит металла	Экологичная утилизация в мусоросжигателе
	Общий вес снижен на 50%	Снижение расходов на замену элементов
	Легкость прессования использованных элементов	Снижение расходов на утилизацию
	Поставляются Есо-переходники	Модернизация на конструкцию без сердечника в уже установленных корпусах
Полное раскрытие технических характеристик	Вся связанная с изделием информация предоставляется в удобном для сравнения формате	Нет скрытых недостатков
		Легкий выбор правильного номера взаимозаменяемой детали
Элементы изготавливаются по тем же строгим стандартам, как и оригинальные элементы	Гарантия рабочих характеристик, возможно лучших, чем у оригинального элемента	Долговечная, прочная и надежная конструкция с высокими стандартами качества

Типичные области применения **Есть только одно решение**

- Промышленные силовые агрегаты
- Мобильное строительное оборудование
- Лесозаготовительное оборудование
- Судовые силовые установки
- Сельскохозяйственное оборудование
- Автомобильные подъёмные краны
- Мусоровозы
- Колесные погрузчики
- Автопогрузчики

Когда возникает потребность в сменных элементах гидравлических и судовых фильтров, то есть только одно решение:

Линейка взаимозаменяемых элементов **PAR♦FIT™**.

При наличии на складе более 20 000 готовых к поставке вариантов всегда найдутся элементы **PAR♦FIT™**, подходящие к большинству типоразмеров и моделей фильтров в мобильных, строительных, сельскохозяйственных и промышленных установках.

Каждый элемент **PAR♦FIT™** изготавливается в Европе по самым высоким стандартам и обеспечивается нашей, не имеющей конкурентов, технической поддержкой и гарантией возврата денег за товар.

Это означает, что Вы можете снизить складские запасы, уменьшить расходы и быть уверенными в превосходных рабочих характеристиках при продолжительном и безаварийном сроке службы.

PAR♦FIT™ фильтры поставляются через систему ParkerStores и авторизованных дистрибьюторов по всей Европе.

www.parker.com/parfit

Линейка взаимозаменяемых элементов Hydac

- Добавлен новейший ряд фильтроэлементов, взаимозаменяемых с элементами Hydac "R" последнего поколения.
- Размеры сменных элементов, соответствующих изделиям Hydac: 0030, 0060, 0075, 0110, 0160, 0165, 0240, 0330 0500, 0660, 0850, 0950, 1300, 1700 и 2600.
- Для обеспечения оптимальных характеристик в качестве стандартных используются фторэластомерные уплотнения.
- Верхние и нижние торцевые крышки изготовлены из стеклонеполненного нейлона.
- Верхняя торцевая крышка содержит встроенный узел байпаса.
- На нижней торцевой крышке имеется байонетный запирающий выступ для использования с повторно используемым устройством задерживания загрязнений (не поставляется в комплекте).
- Элементы подходят для использования со следующими корпусами Hydac: RD, RFD, RFM, RFL, RFLD, NF, NFD, портативными системами фильтрации, а также со многими системами изготовителей комплектного оборудования.



Номера деталей

Примечание: Ячейка с жирным шрифтом и более темным цветом указывает, что позиция является стандартной и готова для немедленного выполнения заказа.

Фильтроэлемент конкурента	Номер детали фильтроэлемента конкурента	Номер детали Parker
Argo	Заменяет P2.0620-51	PR4474
Argo	Заменяет P2.0923-01	PR4473
Argo	Заменяет P2.0933-01	PR4461
Argo	Заменяет P2.1217-12	PR4465
Argo	Заменяет P2.1217-21	PR4466
Argo	Заменяет P3.0510-00	PR4469
Argo	Заменяет P3.0510-02	PR4475
Argo	Заменяет P3.0920-11	PR4464
Argo	Заменяет V2.1217-03	938194Q
Argo	Заменяет V2.1217-08	PR4467
Argo	Заменяет V2.1217-36	PR4468
Argo	Заменяет V3.0510-03	944074Q
Argo	Заменяет V3.0510-06	944075Q
Argo	Заменяет V3.0510-08	944076Q
Argo	Заменяет V3.0520-08	PR4476
Argo	Заменяет V3.0607-06	PR4471
Argo	Заменяет V3.0607-08	PR4472
Argo	Заменяет V3.0723-08	944097Q
Argo	Заменяет V3.0933-08	944098Q
Donaldson	Заменяет P163322	944012Q
Donaldson	Заменяет P163323	944013Q
Donaldson	Заменяет P163324	944014Q
Donaldson	Заменяет P163405	944015Q
Donaldson	Заменяет P163419	944016Q
Donaldson	Заменяет P163496	944017Q
Donaldson	Заменяет P164375	944022Q
Donaldson	Заменяет P164378	944023Q
Donaldson	Заменяет P164381	944024Q
Donaldson	Заменяет P164384	944025Q
Donaldson	Заменяет P164996	924732
Donaldson	Заменяет P165104	924493
Donaldson	Заменяет P165106	924489
Donaldson	Заменяет P165114	924735
Donaldson	Заменяет P165332	944027Q
Donaldson	Заменяет P165335	944028Q
Donaldson	Заменяет P165338	944029Q
Donaldson	Заменяет P165354	944030Q
Donaldson	Заменяет P165569	944035Q
Donaldson	Заменяет P165659	944036Q
Donaldson	Заменяет P165672	944037Q
Donaldson	Заменяет P165675	944038Q
Donaldson	Заменяет P165705	944039Q
Donaldson	Заменяет P165786-24	922787
Donaldson	Заменяет P165879	926170
Donaldson	Заменяет P166204	908649
Donaldson	Заменяет P169430	926541
Donaldson	Заменяет P169553	924451
Donaldson	Заменяет P169554	924449
Donaldson	Заменяет P169555	924450
Donaldson	Заменяет P169556	924452
Donaldson	Заменяет P169558	924793
Donaldson	Заменяет P169559	924791
Donaldson	Заменяет P169560	924792
Donaldson	Заменяет P170061	924467
Donaldson	Заменяет P170063	908648
Donaldson	Заменяет P170065	922625
Donaldson	Заменяет P170066	922624

Фильтроэлемент конкурента	Номер детали фильтроэлемента конкурента	Номер детали Parker
Donaldson	Заменяет P170090	926372
Donaldson	Заменяет P170092	926326
Donaldson	Заменяет P170094	926327
Donaldson	Заменяет P170095	907233
Donaldson	Заменяет P170096	907234
Donaldson	Заменяет P170098	924588
Donaldson	Заменяет P170099	932635Q
Donaldson	Заменяет P170481	930226
Donaldson	Заменяет P170906	944040Q
Donaldson	Заменяет P171273	944042Q
Donaldson	Заменяет P171274	944043Q
Donaldson	Заменяет P171275	944044Q
Donaldson	Заменяет P171276	944045Q
Donaldson	Заменяет P173616	909297
Donaldson	Заменяет P176565	944032Q
Donaldson	Заменяет P176566	944033Q
Donaldson	Заменяет P176567	944047Q
Donaldson	Заменяет P550251	927736
Donaldson	Заменяет P551551	921999
Donaldson	Заменяет P551553	925023
Donaldson	Заменяет P556005	934476
Donaldson	Заменяет SP0715	943999Q
Eaton Vickers	Заменяет 737842	930091
Eaton Vickers	Заменяет 737846	930110
Eaton Vickers	Заменяет V3045B1H10	933576Q
Eaton Vickers	Заменяет V3045V1H03	933577Q
Eaton Vickers	Заменяет V3045V2H03	933578Q
Eaton Vickers	Заменяет V3045V2H05	932620Q
Eaton Vickers	Заменяет V3045V2H10	933579Q
Eaton Vickers	Заменяет V30PV1C03	932622Q
Eaton Vickers	Заменяет V30PV1C05	932623Q
Eaton Vickers	Заменяет V30PV1C10	932624Q
Eaton Vickers	Заменяет V30PV1C20	933135Q
Eaton Vickers	Заменяет V30PV1H03	932625Q
Eaton Vickers	Заменяет V30PV1H03	933580Q
Eaton Vickers	Заменяет V30PV1H05	932626Q
Eaton Vickers	Заменяет V30PV1H10	932627Q
Eaton Vickers	Заменяет V30PV1H10	933581Q
Eaton Vickers	Заменяет V30PV2C03	932628Q
Eaton Vickers	Заменяет V30PV2C05	932629Q
Eaton Vickers	Заменяет V30PV2C10	932630Q
Eaton Vickers	Заменяет V30PV2C20	933136Q
Eaton Vickers	Заменяет V30PV2H03	932631Q
Eaton Vickers	Заменяет V30PV2H03	933582Q
Eaton Vickers	Заменяет V30PV2H05	932632Q
Eaton Vickers	Заменяет V30PV2H10	932633Q
Eaton Vickers	Заменяет V30PV2H10	933583Q
Eaton Vickers	Заменяет VCF2B1C05	924452Q
Eaton Vickers	Заменяет VCF2B1C10	924453Q
Eaton Vickers	Заменяет VCF2B1C10	934265Q
Eaton Vickers	Заменяет VCF2V1C05	925039Q
Eaton Vickers	Заменяет VCF2V1C10	925040Q
Eaton Vickers	Заменяет VCF2V2C05	935534Q
Eaton Vickers	Заменяет VCF2V2C10	935535Q
Eaton Vickers	Заменяет VRF2B1C03	932686Q
Eaton Vickers	Заменяет VRF2B1C05	932687Q
Eaton Vickers	Заменяет VRF2B1C10	932688Q

Номера деталей

Примечание: Ячейка с жирным шрифтом и более темным цветом указывает, что позиция является стандартной и готова для немедленного выполнения заказа.

Фильтроэлемент конкурента	Номер детали фильтроэлемента конкурента	Номер детали Parker
Eaton Vickers	Заменяет VRF2B1C20	933116Q
Eaton Vickers	Заменяет VRF2B2C03	932692Q
Eaton Vickers	Заменяет VRF2B2C05	932693Q
Eaton Vickers	Заменяет VRF2B2C10	932694Q
Eaton Vickers	Заменяет VRF2B2C20	933117Q
Eaton Vickers	Заменяет VRF2V1C03	932689Q
Eaton Vickers	Заменяет VRF2V1C05	932690Q
Eaton Vickers	Заменяет VRF2V1C10	932691Q
Eaton Vickers	Заменяет VRF2V1C20	933118Q
Eaton Vickers	Заменяет VRF2V2C03	932695Q
Eaton Vickers	Заменяет VRF2V2C05	932696Q
Eaton Vickers	Заменяет VRF2V2C10	932697Q
Eaton Vickers	Заменяет VRF2V2C20	933119Q
Eppensteiner	Заменяет 1.0145 H6SL-A-000-P	936789Q
Eppensteiner	Заменяет 1.561 H3SL-C-000-P(S)	936736Q
Eppensteiner	Заменяет 1,561 H6SL-A-000-P	936869Q
Eppensteiner	Заменяет 1.561 H6SL-C-000-P	936816Q
Eppensteiner	Заменяет 1-0145 H3SL-A-000-P	936737Q
Eppensteiner	Заменяет 2.0030 H6SL-A-000-P	938155Q
Eppensteiner	Заменяет 2.0030 H6SL-B00-0-P	936784Q
Eppensteiner	Заменяет 2.140H6SL-C-000-P	936787Q
Eppensteiner	Заменяет 2.22 H6SL-C-000-P	936786Q
Eppensteiner	Заменяет 2.56G2525-C-000-PS	936785Q
Eppensteiner	Заменяет 9.05242 P25-S00-0-PX	944090Q
Filtration Products Corp	Заменяет FPL1270B05G	935202
Filtration Products Corp	Заменяет FPL1370B05G	935210
Filtration Products Corp	Заменяет FPL2270B05G	935206
Filtration Products Corp	Заменяет FPL2370B05G	935214
Fleetguard	Заменяет HF7808	982131
Fleetguard	Заменяет HF7809	983061
Hydac	Заменяет 0015D010BN4HC	938156Q
Hydac	Заменяет 0030D003BN4HC	PR3035Q
Hydac	Заменяет 0030D003BN4HC	PR3031Q
Hydac	Заменяет 0030D005BN4HC	PR3036Q
Hydac	Заменяет 0030D005BN4HC	PR3032Q
Hydac	Заменяет 0030D010BN4HC	PR3037Q
Hydac	Заменяет 0030D010BN4HC	PR3033Q
Hydac	Заменяет 0030D020BN4HC	PR3038Q
Hydac	Заменяет 0030D020BN4HC	PR3034Q
Hydac	Заменяет 0030D025W	939159Q
Hydac	Заменяет 0030R003BN4HC	938253Q
Hydac	Заменяет 0030R005BN4HC	938254Q
Hydac	Заменяет 0030R010BN4HC	938255Q
Hydac	Заменяет 0030R020BN4HC	938256Q
Hydac	Заменяет 0035D020BN4HC	937058Q
Hydac	Заменяет 0060D003BN4HC	PR3064Q
Hydac	Заменяет 0060D003BN4HC	PR3056Q
Hydac	Заменяет 0060D005BN4HC	PR3065Q
Hydac	Заменяет 0060D005BN4HC	PR3057Q
Hydac	Заменяет 0060D010BN4HC	PR3066Q
Hydac	Заменяет 0060D010BN4HC	PR3058Q
Hydac	Заменяет 0060D020BN4HC	PR3067Q
Hydac	Заменяет 0060D020BN4HC	PR3059Q
Hydac	Заменяет 0060R003BN4HC	938257Q
Hydac	Заменяет 0060R005BN4HC	938258Q
Hydac	Заменяет 0060R010BN4HC	938259Q
Hydac	Заменяет 0060R020BN4HC	938260Q

Фильтроэлемент конкурента	Номер детали фильтроэлемента конкурента	Номер детали Parker
Hydac	Заменяет 0075R003BN4HC	938261Q
Hydac	Заменяет 0075R005BN4HC	938262Q
Hydac	Заменяет 0075R010BN4HC	938263Q
Hydac	Заменяет 0075R020BN4HC	938264Q
Hydac	Заменяет 0095D010BN4HC	938154Q
Hydac	Заменяет 0110D003BN4HC	PR3093Q
Hydac	Заменяет 0110D003BN4HC	PR3085Q
Hydac	Заменяет 0110D005BN4HC	PR3094Q
Hydac	Заменяет 0110D005BN4HC	PR3086Q
Hydac	Заменяет 0110D010BN4HC	PR3095Q
Hydac	Заменяет 0110D010BN4HC	PR3087Q
Hydac	Заменяет 0110D020BN4HC	PR3096Q
Hydac	Заменяет 0110D020BN4HC	PR3088Q
Hydac	Заменяет 0110R003BN4HC	938265Q
Hydac	Заменяет 0110R005BN4HC	938266Q
Hydac	Заменяет 0110R010BN4HC	938267Q
Hydac	Заменяет 0110R020BN4HC	938268Q
Hydac	Заменяет 0140D003BN4HC	937059Q
Hydac	Заменяет 0140D003BN4HC	937060Q
Hydac	Заменяет 0140D005BN4HC	937061Q
Hydac	Заменяет 0140D005BN4HC	937062Q
Hydac	Заменяет 0140D010BN4HC	937063Q
Hydac	Заменяет 0140D010BN4HC	937064Q
Hydac	Заменяет 0140D020BN4HC	937065Q
Hydac	Заменяет 0140D020BN4HC	937066Q
Hydac	Заменяет 0160D003BN4HC	PR3122Q
Hydac	Заменяет 0160D003BN4HC	PR3114Q
Hydac	Заменяет 0160D005BN4HC	PR3123Q
Hydac	Заменяет 0160D005BN4HC	PR3115Q
Hydac	Заменяет 0160D010BN4HC	PR3124Q
Hydac	Заменяет 0160D010BN4HC	PR3116Q
Hydac	Заменяет 0160D020BN4HC	PR3125Q
Hydac	Заменяет 0160D020BN4HC	PR3117Q
Hydac	Заменяет 0160R003BN4HC	938269Q
Hydac	Заменяет 0160R005BN4HC	938270Q
Hydac	Заменяет 0160R010BN4HC	938271Q
Hydac	Заменяет 0160R020BN4HC	938272Q
Hydac	Заменяет 0165R003BN4HC	938273Q
Hydac	Заменяет 0165R005BN4HC	938274Q
Hydac	Заменяет 0165R010BN4HC	938275Q
Hydac	Заменяет 0165R020BN4HC	938276Q
Hydac	Заменяет 0240D003BN4HC	PR3151Q
Hydac	Заменяет 0240D003BN4HC	PR3143Q
Hydac	Заменяет 0240D005BN4HC	PR3152Q
Hydac	Заменяет 0240D005BN4HC	PR3144Q
Hydac	Заменяет 0240D010BN4HC	PR3153Q
Hydac	Заменяет 0240D010BN4HC	PR3145Q
Hydac	Заменяет 0240D020BN4HC	PR3154Q
Hydac	Заменяет 0240D020BN4HC	PR3146Q
Hydac	Заменяет 0240D200WHC	938195Q
Hydac	Заменяет 0240R003BN4HC	938277Q
Hydac	Заменяет 0240R005BN4HC	938278Q
Hydac	Заменяет 0240R010BN4HC	938279Q
Hydac	Заменяет 0240R020BN4HC	938280Q
Hydac	Заменяет 0330D003BN4HC	PR3180Q
Hydac	Заменяет 0330D003BN4HC	PR3172Q
Hydac	Заменяет 0330D005BN4HC	PR3181Q



Номера деталей

Примечание: Ячейка с жирным шрифтом и более темным цветом указывает, что позиция является стандартной и готова для немедленного выполнения заказа.

Фильтроэлемент конкурента	Номер детали фильтроэлемента конкурента	Номер детали Parker
Hydac	Заменяет 0330D005BN4HC	PR3173Q
Hydac	Заменяет 0330D010BN4HC	PR3182Q
Hydac	Заменяет 0330D010BN4HC	PR3174Q
Hydac	Заменяет 0330D020BN4HC	PR3183Q
Hydac	Заменяет 0330D020BN4HC	PR3175Q
Hydac	Заменяет 0330R003BN4HC	938281Q
Hydac	Заменяет 0330R005BN4HC	938282Q
Hydac	Заменяет 0330R010BN4HC	938283Q
Hydac	Заменяет 0330R020BN4HC	938284Q
Hydac	Заменяет 0480D003BN4HC	937067Q
Hydac	Заменяет 0480D003BN4HC	937068Q
Hydac	Заменяет 0480D005BN4HC	937069Q
Hydac	Заменяет 0480D005BN4HC	937070Q
Hydac	Заменяет 0480D010BN4HC	937071Q
Hydac	Заменяет 0480D010BN4HC	937072Q
Hydac	Заменяет 0480D020BN4HC	937073Q
Hydac	Заменяет 0480D020BN4HC	937074Q
Hydac	Заменяет 0480R003BN4HC	944058Q
Hydac	Заменяет 0480R005BN4HC	944059Q
Hydac	Заменяет 0480R010BN4HC	944060Q
Hydac	Заменяет 0480R020BN4HC	944061Q
Hydac	Заменяет 0500D003BN4HC	937075Q
Hydac	Заменяет 0500D003BN4HC	937076Q
Hydac	Заменяет 0500D005BN4HC	937077Q
Hydac	Заменяет 0500D005BN4HC	937078Q
Hydac	Заменяет 0500D010BN4HC	937079Q
Hydac	Заменяет 0500D010BN4HC	937080Q
Hydac	Заменяет 0500D020BN4HC	937081Q
Hydac	Заменяет 0500D020BN4HC	937082Q
Hydac	Заменяет 0500R003BN4HC	938285Q
Hydac	Заменяет 0500R005BN4HC	938286Q
Hydac	Заменяет 0500R010BN4HC	938287Q
Hydac	Заменяет 0500R020BN4HC	938288Q
Hydac	Заменяет 0660D003BN4HC	PR3209Q
Hydac	Заменяет 0660D003BN4HC	PR3201Q
Hydac	Заменяет 0660D005BN4HC	PR3210Q
Hydac	Заменяет 0660D005BN4HC	PR3202Q
Hydac	Заменяет 0660D010BN4HC	PR3211Q
Hydac	Заменяет 0660D010BN4HC	PR3203Q
Hydac	Заменяет 0660D020BN4HC	PR3212Q
Hydac	Заменяет 0660D020BN4HC	PR3204Q
Hydac	Заменяет 0660R003BN4HC	938289Q
Hydac	Заменяет 0660R005BN4HC	938290Q
Hydac	Заменяет 0660R010BN4HC	938291Q
Hydac	Заменяет 0660R020BN4HC	938292Q
Hydac	Заменяет 0850R003BN4HC	938293Q
Hydac	Заменяет 0850R005BN4HC	938294Q
Hydac	Заменяет 0850R010BN4HC	938295Q
Hydac	Заменяет 0850R020BN4HC	938296Q
Hydac	Заменяет 0950R003BN4HC	938297Q
Hydac	Заменяет 0950R005BN4HC	938298Q
Hydac	Заменяет 0950R010BN4HC	938299Q
Hydac	Заменяет 0950R020BN4HC	938300Q
Hydac	Заменяет 1300R003BN4HC	938301Q
Hydac	Заменяет 1300R005BN4HC	938302Q
Hydac	Заменяет 1300R010BN4HC	938303Q
Hydac	Заменяет 1300R020BN4HC	938304Q

Фильтроэлемент конкурента	Номер детали фильтроэлемента конкурента	Номер детали Parker
Hydac	Заменяет 1700R003BN4HC	938305Q
Hydac	Заменяет 1700R005BN4HC	938306Q
Hydac	Заменяет 1700R010BN4HC	938307Q
Hydac	Заменяет 1700R020BN4HC	938308Q
Hydac	Заменяет 2600R003BN4HC	938310Q
Hydac	Заменяет 2600R005BN4HC	938311Q
Hydac	Заменяет 2600R010BN4HC	938312Q
Hydac	Заменяет 2600R020BN4HC	938313Q
Hydac	Заменяет 0100RK010BN4HC	944091Q
Hydac	Заменяет 0100RK015BN4HC	944092Q
Hydac	Заменяет 1320D010BN4HC	941693
Internormen	Заменяет 01.E 170.10VG.30.E.V	938232Q
Internormen	Заменяет 01.E 170.10VG.HR.E.V	938172Q
Internormen	Заменяет 01.E 170.25VG.30.E.V	938233Q
Internormen	Заменяет 01.E 170.25VG.HR.E.V	938173Q
Internormen	Заменяет 01.E 170.3VG.30.E.V	938230Q
Internormen	Заменяет 01.E 170.3VG.HR.E.V	938170Q
Internormen	Заменяет 01.E 170.6VG.30.E.V	938231Q
Internormen	Заменяет 01.E 170.6VG.HR.E.V	938171Q
Internormen	Заменяет 01.E 210.10VG.16.S.V	938188Q
Internormen	Заменяет 01.E 210.25VG.16.S.V	938189Q
Internormen	Заменяет 01.E 210.3VG.16.S.V	938186Q
Internormen	Заменяет 01.E 210.6VG.16.S.V	938187Q
Internormen	Заменяет 01.E 30.10VG.30.E.V	938244Q
Internormen	Заменяет 01.E 30.25VG.30.E.V	938245Q
Internormen	Заменяет 01.E 30.3VG.30.E.V	938242Q
Internormen	Заменяет 01.E 30.6VG.30.E.V	938243Q
Internormen	Заменяет 01.E 320.10VG.16.S.V	938168Q
Internormen	Заменяет 01.E 320.25VG.16.S.V	938169Q
Internormen	Заменяет 01.E 320.3VG.16.S.V	938166Q
Internormen	Заменяет 01.E 320.6VG.16.S.V	938167Q
Internormen	Заменяет 01.E 360.10VG.30.E.V	938220Q
Internormen	Заменяет 01.E 360.10VG.HR.E.V	938176Q
Internormen	Заменяет 01.E 360.25VG.30.E.V	938221Q
Internormen	Заменяет 01.E 360.25VG.HR.E.V	938177Q
Internormen	Заменяет 01.E 360.3VG.30.E.V	938218Q
Internormen	Заменяет 01.E 360.3VG.HR.E.V	938174Q
Internormen	Заменяет 01.E 360.6VG.30.E.V	938219Q
Internormen	Заменяет 01.E 360.6VG.HR.E.V	938175Q
Internormen	Заменяет 01.E 425.10VG.16.E.V	938236Q
Internormen	Заменяет 01.E 425.10VG.16.S.V	938192Q
Internormen	Заменяет 01.E 425.25VG.16.E.V	938237Q
Internormen	Заменяет 01.E 425.25VG.16.S.V	938193Q
Internormen	Заменяет 01.E 425.3VG.16.E.V	938234Q
Internormen	Заменяет 01.E 425.6VG.16.E.V	938235Q
Internormen	Заменяет 01.E 450.10VG.30.E.V	938224Q
Internormen	Заменяет 01.E 450.10VG.HR.E.V	938216Q
Internormen	Заменяет 01.E 450.25VG.30.E.V	938225Q
Internormen	Заменяет 01.E 450.25VG.HR.E.V	938217Q
Internormen	Заменяет 01.E 450.3VG.30.E.V	938222Q
Internormen	Заменяет 01.E 450.3VG.HR.E.V	938214Q
Internormen	Заменяет 01.E 450.6VG.30.E.V	938223Q
Internormen	Заменяет 01.E 450.6VG.HR.E.V	938215Q
Internormen	Заменяет 01.E 631.10VG.16.S.V	938212Q
Internormen	Заменяет 01.E 631.25VG.16.S.V	938213Q
Internormen	Заменяет 01.E 631.3VG.16.S.V	938210Q
Internormen	Заменяет 01.E 631.6VG.16.S.V	938211Q

Номера деталей

Примечание: Ячейка с жирным шрифтом и более темным цветом указывает, что позиция является стандартной и готова для немедленного выполнения заказа.

Фильтроэлемент конкурента	Номер детали фильтроэлемента конкурента	Номер детали Parker
Internormen	Заменяет 01.E 90.10VG.HR.E.V	938240Q
Internormen	Заменяет 01.E 90.25VG.HR.E.V	938241Q
Internormen	Заменяет 01.E 90.3VG.HR.E.V	938238Q
Internormen	Заменяет 01.E 90.6VG.HR.E.V	938239Q
Internormen	Заменяет 01.E.240.10VG.HR.E.V	938228Q
Internormen	Заменяет 01.E.240.25VG.HR.E.V	938229Q
Internormen	Заменяет 01.E.240.3VG.HR.E.V	938226Q
Internormen	Заменяет 01.E.240.6VG.HR.E.V	938227Q
Internormen	Заменяет 01.E.425.3VG.16.S.V	938190Q
Internormen	Заменяет 01.E.425.6VG.16.S.V	938191Q
Internormen	Заменяет 01.NBF 25-40.3VL.B.P	938251Q
Internormen	Заменяет 01.NBF 55-85.3VL.B.P	938252Q
Internormen	Заменяет 01.NL 100.10VG.30.E.V	938184Q
Internormen	Заменяет 01.NL 100.25VG.30.E.V	938185Q
Internormen	Заменяет 01.NL 100.3VG.30.E.V	938182Q
Internormen	Заменяет 01.NL 100.6VG.30.E.V	938183Q
Internormen	Заменяет 01.NL 63.10VG.30.E.V	938180Q
Internormen	Заменяет 01.NL 63.25VG.30.E.V	938181Q
Internormen	Заменяет 01.NL 63.3VG.30.E.V	938178Q
Internormen	Заменяет 01.NL 63.6VG.30.E.V	938179Q
Internormen	Заменяет 01.NL.40.10VG.HR.E.V	938248Q
Internormen	Заменяет 01.NL.40.25VG.HR.E.V	938249Q
Internormen	Заменяет 01.NL.40.3VG.HR.E.V	938246Q
Internormen	Заменяет 01.NL.40.6VG.HR.E.V	938247Q
Internormen	Заменяет 01.E 120.25VG.16.S.V	939723Q
Internormen	Заменяет 01.E 30.25VG.HR.E.V	939736Q
Internormen	Заменяет 01.E 330.10VG.16.S.V	939727Q
Internormen	Заменяет 01.E 41.10VG.16.S.V	939728Q
Internormen	Заменяет 01.E 90.250G.HR.E.P.	939738Q
Internormen	Заменяет 01.E 900.10VG.30.E.V	939734Q
Internormen	Заменяет 01.E 950.10VG.10.S.V	939725Q
Internormen	Заменяет 01.E 950.25P.10.S.V	939732Q
Internormen	Заменяет 01.N 100.80G.16.E.V	939726Q
Internormen	Заменяет 01.NL 40.25VG.30.E.V	939730Q
Internormen	Заменяет 01.NL.630.25VG.30.S.V	939737Q
Internormen	Заменяет 01.TS 210.25VG.B	939729Q
Mahle	Заменяет 852 126 Mic 10	PR4381Q
Mahle	Заменяет 852 127 Sm vst 3	937104Q
Mahle	Заменяет 852 127 SMX 10	937100Q
Mahle	Заменяет 852 127 SMX 25	937101Q
Mahle	Заменяет 852 127 SMX 3	937102Q
Mahle	Заменяет 852 127 SMX VST 10	937103Q
Mahle	Заменяет 852 127 SMX VST 3	937099Q
Mahle	Заменяет 852 435 SM 10	PR4375Q
Mahle	Заменяет 852 435 SM 25	PR4374Q
Mahle	Заменяет 852 436 SM 10	PR4377Q
Mahle	Заменяет 852 436 SM 25	PR4376Q
Mahle	Заменяет 852 439 Sm 10	937105Q
Mahle	Заменяет 852 519 Mic 10	937106Q
Mahle	Заменяет 852 519 Sm L	937107Q
Mahle	Заменяет 852 690 Sm 10	937108Q
Mahle	Заменяет 852 760 Sm 10	937109Q
Mahle	Заменяет 852 760 Sm 25	937110Q
Mahle	Заменяет 852 761 Mic 10	PR4378Q
Mahle	Заменяет 852 761 SM 10	PR4380Q
Mahle	Заменяет 852 761 SM 25	PR4379Q
Mahle	Заменяет Pi1005Mic25	PR2829Q

Фильтроэлемент конкурента	Номер детали фильтроэлемента конкурента	Номер детали Parker
Mahle	Заменяет Pi1008Mic25	PR2837Q
Mahle	Заменяет Pi1011Mic25	PR2845Q
Mahle	Заменяет Pi1015Mic25	PR2853Q
Mahle	Заменяет Pi1030MIC25	PR2861Q
Mahle	Заменяет Pi1045Mic25	PR2869Q
Mahle	Заменяет Pi1105Mic10	PR2828Q
Mahle	Заменяет Pi1108Mic10	PR2836Q
Mahle	Заменяет Pi1111Mic10	PR2844Q
Mahle	Заменяет Pi1115Mic10	PR2852Q
Mahle	Заменяет Pi1130Mic10	PR2860Q
Mahle	Заменяет Pi1145Mic10	PR2868Q
Mahle	Заменяет Pi21004DNSM-X3	PR4522Q
Mahle	Заменяет Pi21006DNSM-X3	PR4526Q
Mahle	Заменяет Pi21010DNSM-X3	PR4530Q
Mahle	Заменяет Pi21016DNSM-X3	PR4534Q
Mahle	Заменяет Pi21025DNSM-X3	PR4538Q
Mahle	Заменяет Pi21040DNSM-X3	PR4542Q
Mahle	Заменяет Pi21040RNSM-X03	PR4508Q
Mahle	Заменяет Pi2105 SMX 3	PR2830Q
Mahle	Заменяет Pi21063RNSM-X03	PR4512Q
Mahle	Заменяет Pi2108SMX3	PR2838Q
Mahle	Заменяет Pi21100RNSM-X03	PR4516Q
Mahle	Заменяет Pi2111SMX3	PR2846Q
Mahle	Заменяет Pi2115SMX3	PR2854Q
Mahle	Заменяет Pi2130SMX3	PR2862Q
Mahle	Заменяет Pi2145SMX3	PR2870Q
Mahle	Заменяет Pi22010RNSM-X06	PR4499Q
Mahle	Заменяет Pi22016RNSM-X06	PR4502Q
Mahle	Заменяет Pi22025RNSM-X06	PR4505Q
Mahle	Заменяет Pi22040RNSM-X06	PR4509Q
Mahle	Заменяет Pi2205SMXVST3	PR2833Q
Mahle	Заменяет Pi22063RNSM-X06	PR4513Q
Mahle	Заменяет Pi2208SMXVST3	PR2841Q
Mahle	Заменяет Pi22100RNSM-X06	PR4517Q
Mahle	Заменяет Pi2211SMXVST3	PR2849Q
Mahle	Заменяет Pi2215SMXVST3	PR2857Q
Mahle	Заменяет Pi2230SMXVST3	PR2865Q
Mahle	Заменяет Pi2245SMXVST3	PR2873Q
Mahle	Заменяет Pi23004DNSM-X10	PR4523Q
Mahle	Заменяет Pi23006DNSM-X10	PR4527Q
Mahle	Заменяет Pi23010DNSM-X10	PR4531Q
Mahle	Заменяет Pi23010RNSM-X10	PR4500Q
Mahle	Заменяет Pi23016DNSM-X10	PR4535Q
Mahle	Заменяет Pi23016RNSM-X10	PR4503Q
Mahle	Заменяет Pi23025DNSM-X10	PR4539Q
Mahle	Заменяет Pi23025RNSM-X10	PR4506Q
Mahle	Заменяет Pi23040DNSM-X10	PR4543Q
Mahle	Заменяет Pi23040RNSM-X10	PR4510Q
Mahle	Заменяет Pi23063RNSM-X10	PR4514Q
Mahle	Заменяет Pi23100RNSM-X10	PR4518Q
Mahle	Заменяет Pi25010RNSM-X25	PR4501Q
Mahle	Заменяет Pi25016RNSM-X25	PR4504Q
Mahle	Заменяет Pi25025RNSM-X25	PR4507Q
Mahle	Заменяет Pi25040RNSM-X25	PR4511Q
Mahle	Заменяет Pi25063RNSM-X25	PR4515Q
Mahle	Заменяет Pi25100RNSM-X25	PR4519Q
Mahle	Заменяет Pi3105 SMX 10	PR2831Q



Номера деталей

Примечание: Ячейка с жирным шрифтом и более темным цветом указывает, что позиция является стандартной и готова для немедленного выполнения заказа.

Фильтроэлемент конкурента	Номер детали фильтроэлемента конкурента	Номер детали Parker
Mahle	Заменяет Pi3108 SMX 10	PR2839Q
Mahle	Заменяет Pi3111 SMX 10	PR2847Q
Mahle	Заменяет Pi3115 SMX10	PR2855Q
Mahle	Заменяет Pi3130 SMX10	PR2863Q
Mahle	Заменяет Pi3145 SMX10	PR2871Q
Mahle	Заменяет Pi3205 SMXVST10	PR2834Q
Mahle	Заменяет Pi3208 SMXVST10	PR2842Q
Mahle	Заменяет Pi3211 SMXVST10	PR2850Q
Mahle	Заменяет Pi3215 SMXVST10	PR2858Q
Mahle	Заменяет Pi3230 SMXVST10	PR2866Q
Mahle	Заменяет Pi3245 SMXVST10	PR2874Q
Mahle	Заменяет Pi4105 SMX25	PR2832Q
Mahle	Заменяет Pi4108 SMX25	PR2840Q
Mahle	Заменяет Pi4111 SMX25	PR2848Q
Mahle	Заменяет Pi4115 SMX25	PR2856Q
Mahle	Заменяет Pi4130 SMX25	PR2864Q
Mahle	Заменяет Pi4145 SMX25	PR2872Q
Mahle	Заменяет Pi4205 SMXVST25	PR2835Q
Mahle	Заменяет Pi4208 SMXVST25	PR2843Q
Mahle	Заменяет Pi4211 SMXVST25	PR2851Q
Mahle	Заменяет Pi4215 SMXVST25	PR2859Q
Mahle	Заменяет Pi4230 SMXVST25	PR2867Q
Mahle	Заменяет Pi4245 SMXVST25	PR2875Q
Mahle	Заменяет Pi71004DN SMXVST3	PR4520Q
Mahle	Заменяет Pi71006DN SMXVST3	PR4524Q
Mahle	Заменяет Pi71010DN SMXVST3	PR4528Q
Mahle	Заменяет Pi71016DN SMXVST3	PR4532Q
Mahle	Заменяет Pi71025DN SMXVST3	PR4536Q
Mahle	Заменяет Pi71040DN SMXVST3	PR4540Q
Mahle	Заменяет Pi73004DN SMXVST10	PR4521Q
Mahle	Заменяет Pi73006DN SMXVST10	PR4525Q
Mahle	Заменяет Pi73010DN SMXVST10	PR4529Q
Mahle	Заменяет Pi73016DN SMXVST10	PR4533Q
Mahle	Заменяет Pi73025DN SMXVST10	PR4537Q
Mahle	Заменяет Pi73040DN SMXVST10	PR4541Q
Mahle	Заменяет 852 125 SMX 10	939735Q
MP Filtri	Заменяет CSG-50-A10-A	928763
MP Filtri	Заменяет CSG-50-A25-A	928764
MP Filtri	Заменяет CU025A03VN	943793Q
MP Filtri	Заменяет CU025A06VN	943794Q
MP Filtri	Заменяет CU025A10VN	943795Q
MP Filtri	Заменяет CU025A25VN	943796Q
MP Filtri	Заменяет CU025M25VN	943796Q
MP Filtri	Заменяет CU025P10VN	943796Q
MP Filtri	Заменяет CU025P25VN	943796Q
MP Filtri	Заменяет CU040A03VN	943797Q
MP Filtri	Заменяет CU040A06VN	943798Q
MP Filtri	Заменяет CU040A10VN	943799Q
MP Filtri	Заменяет CU040A25VN	943800Q
MP Filtri	Заменяет CU040M25VN	943800Q
MP Filtri	Заменяет CU040P10VN	943800Q
MP Filtri	Заменяет CU040P25VN	943800Q
MP Filtri	Заменяет CU100A03VN	943801Q
MP Filtri	Заменяет CU100A06VN	943802Q
MP Filtri	Заменяет CU100A10VN	943803Q
MP Filtri	Заменяет CU100A25VN	943804Q
MP Filtri	Заменяет CU100M25VN	943804Q

Фильтроэлемент конкурента	Номер детали фильтроэлемента конкурента	Номер детали Parker
MP Filtri	Заменяет CU100P10VN	943804Q
MP Filtri	Заменяет CU100P25VN	943804Q
MP Filtri	Заменяет CU200A03VN	943805Q
MP Filtri	Заменяет CU200A06VN	943806Q
MP Filtri	Заменяет CU200A10VN	943807Q
MP Filtri	Заменяет CU200A25VN	943808Q
MP Filtri	Заменяет CU200M25VN	943808Q
MP Filtri	Заменяет CU200P10VN	943808Q
MP Filtri	Заменяет CU200P25VN	943808Q
MP Filtri	Заменяет CU250A03VN	943809Q
MP Filtri	Заменяет CU250A06VN	943810Q
MP Filtri	Заменяет CU250A10VN	943811Q
MP Filtri	Заменяет CU250A25VN	943812Q
MP Filtri	Заменяет CU250M25VN	943812Q
MP Filtri	Заменяет CU250P10VN	943812Q
MP Filtri	Заменяет CU250P25VN	943812Q
MP Filtri	Заменяет CU350A03VN	943813Q
MP Filtri	Заменяет CU350A06VN	943814Q
MP Filtri	Заменяет CU350A10VN	943815Q
MP Filtri	Заменяет CU350A25VN	943816Q
MP Filtri	Заменяет CU350M25VN	943816Q
MP Filtri	Заменяет CU350P10VN	943816Q
MP Filtri	Заменяет CU350P25VN	943816Q
MP Filtri	Заменяет CU630A03VN	943817Q
MP Filtri	Заменяет CU630A06VN	943818Q
MP Filtri	Заменяет CU630A10VN	943819Q
MP Filtri	Заменяет CU630A25VN	943820Q
MP Filtri	Заменяет CU630M25VN	943820Q
MP Filtri	Заменяет CU630P10VN	943820Q
MP Filtri	Заменяет CU630P25VN	943820Q
MP Filtri	Заменяет CU730A03VN	943821Q
MP Filtri	Заменяет CU730A06VN	943822Q
MP Filtri	Заменяет CU730A10VN	943823Q
MP Filtri	Заменяет CU730A25VN	943824Q
MP Filtri	Заменяет CU730M25VN	943824Q
MP Filtri	Заменяет CU730P10VN	943824Q
MP Filtri	Заменяет CU730P25VN	943824Q
MP Filtri	Заменяет CU850A03VN	943825Q
MP Filtri	Заменяет CU850A06VN	943826Q
MP Filtri	Заменяет CU850A10VN	943827Q
MP Filtri	Заменяет CU850A25VN	943828Q
MP Filtri	Заменяет CU850M25VN	943828Q
MP Filtri	Заменяет CU850P10VN	943828Q
MP Filtri	Заменяет CU850P25VN	943828Q
MP Filtri	Заменяет HP0371A03VN	938321Q
MP Filtri	Заменяет HP0371A06VN	938322Q
MP Filtri	Заменяет HP0371A10VN	938323Q
MP Filtri	Заменяет HP0371A25VN	938324Q
MP Filtri	Заменяет HP0371M10VN	938324Q
MP Filtri	Заменяет HP0371M25VN	938324Q
MP Filtri	Заменяет HP0371P10VN	938324Q
MP Filtri	Заменяет HP0371P25VN	938324Q
MP Filtri	Заменяет HP0372A03VN	938325Q
MP Filtri	Заменяет HP0372A06VN	938326Q
MP Filtri	Заменяет HP0372A10VN	938327Q
MP Filtri	Заменяет HP0372A25VN	938328Q
MP Filtri	Заменяет HP0372M10VN	938328Q

Номера деталей

Примечание: Ячейка с жирным шрифтом и более темным цветом указывает, что позиция является стандартной и готова для немедленного выполнения заказа.

Фильтроэлемент конкурента	Номер детали фильтроэлемента конкурента	Номер детали Parker
MP Filtri	Заменяет HP0372M25VN	938328Q
MP Filtri	Заменяет HP0372P10VN	938328Q
MP Filtri	Заменяет HP0372P25VN	938328Q
MP Filtri	Заменяет HP0651A03VH	943613Q
MP Filtri	Заменяет HP0651A03VN	938329Q
MP Filtri	Заменяет HP0651A06VH	943614Q
MP Filtri	Заменяет HP0651A06VN	938330Q
MP Filtri	Заменяет HP0651A10VH	943615Q
MP Filtri	Заменяет HP0651A10VN	938331Q
MP Filtri	Заменяет HP0651A25VH	943616Q
MP Filtri	Заменяет HP0651A25VN	938332Q
MP Filtri	Заменяет HP0651M10VH	943616Q
MP Filtri	Заменяет HP0651M10VN	938332Q
MP Filtri	Заменяет HP0651M25VH	943616Q
MP Filtri	Заменяет HP0651M25VN	938332Q
MP Filtri	Заменяет HP0651P10VN	938332Q
MP Filtri	Заменяет HP0651P25VN	938332Q
MP Filtri	Заменяет HP0652A03VH	943617Q
MP Filtri	Заменяет HP0652A03VN	938333Q
MP Filtri	Заменяет HP0652A06VH	943618Q
MP Filtri	Заменяет HP0652A06VN	938334Q
MP Filtri	Заменяет HP0652A10VH	943619Q
MP Filtri	Заменяет HP0652A10VN	938335Q
MP Filtri	Заменяет HP0652A25VH	943620Q
MP Filtri	Заменяет HP0652A25VN	938336Q
MP Filtri	Заменяет HP0652M10VH	943620Q
MP Filtri	Заменяет HP0652M10VN	938336Q
MP Filtri	Заменяет HP0652M25VH	943620Q
MP Filtri	Заменяет HP0652M25VN	938336Q
MP Filtri	Заменяет HP0652P10VN	938336Q
MP Filtri	Заменяет HP0652P25VN	938336Q
MP Filtri	Заменяет HP0653A03VH	943621Q
MP Filtri	Заменяет HP0653A03VN	938337Q
MP Filtri	Заменяет HP0653A06VH	943622Q
MP Filtri	Заменяет HP0653A06VN	938338Q
MP Filtri	Заменяет HP0653A10VH	943623Q
MP Filtri	Заменяет HP0653A10VN	938339Q
MP Filtri	Заменяет HP0653A25VH	943624Q
MP Filtri	Заменяет HP0653A25VN	938340Q
MP Filtri	Заменяет HP0653M10VH	943624Q
MP Filtri	Заменяет HP0653M10VN	938340Q
MP Filtri	Заменяет HP0653M25VH	943624Q
MP Filtri	Заменяет HP0653M25VN	938340Q
MP Filtri	Заменяет HP0653P10VN	938340Q
MP Filtri	Заменяет HP0653P25VN	938340Q
MP Filtri	Заменяет HP1351A03VH	943625Q
MP Filtri	Заменяет HP1351A03VN	938341Q
MP Filtri	Заменяет HP1351A06VH	943626Q
MP Filtri	Заменяет HP1351A06VN	938342Q
MP Filtri	Заменяет HP1351A10VH	943627Q
MP Filtri	Заменяет HP1351A10VN	938343Q
MP Filtri	Заменяет HP1351A25VH	943628Q
MP Filtri	Заменяет HP1351A25VN	938344Q
MP Filtri	Заменяет HP1351M10VH	943628Q
MP Filtri	Заменяет HP1351M10VN	938344Q
MP Filtri	Заменяет HP1351M25VH	943628Q
MP Filtri	Заменяет HP1351M25VN	938344Q

Фильтроэлемент конкурента	Номер детали фильтроэлемента конкурента	Номер детали Parker
MP Filtri	Заменяет HP1351P10VN	938344Q
MP Filtri	Заменяет HP1351P25VN	938344Q
MP Filtri	Заменяет HP1352A03VH	943629Q
MP Filtri	Заменяет HP1352A03VN	938345Q
MP Filtri	Заменяет HP1352A06VH	943630Q
MP Filtri	Заменяет HP1352A06VN	938346Q
MP Filtri	Заменяет HP1352A10VH	943631Q
MP Filtri	Заменяет HP1352A10VN	938347Q
MP Filtri	Заменяет HP1352A25VH	943632Q
MP Filtri	Заменяет HP1352A25VN	938348Q
MP Filtri	Заменяет HP1352M10VH	943632Q
MP Filtri	Заменяет HP1352M10VN	938348Q
MP Filtri	Заменяет HP1352M25VH	943632Q
MP Filtri	Заменяет HP1352M25VN	938348Q
MP Filtri	Заменяет HP1352P10VN	938348Q
MP Filtri	Заменяет HP1352P25VN	938348Q
MP Filtri	Заменяет HP1353A03VH	943633Q
MP Filtri	Заменяет HP1353A03VN	938349Q
MP Filtri	Заменяет HP1353A06VH	943634Q
MP Filtri	Заменяет HP1353A06VN	938350Q
MP Filtri	Заменяет HP1353A10VH	943635Q
MP Filtri	Заменяет HP1353A10VN	938351Q
MP Filtri	Заменяет HP1353A25VH	943636Q
MP Filtri	Заменяет HP1353A25VN	938352Q
MP Filtri	Заменяет HP1353M10VH	943636Q
MP Filtri	Заменяет HP1353M10VN	938352Q
MP Filtri	Заменяет HP1353M25VH	943636Q
MP Filtri	Заменяет HP1353M25VN	938352Q
MP Filtri	Заменяет HP1353P10VN	938352Q
MP Filtri	Заменяет HP1353P25VN	938352Q
MP Filtri	Заменяет HP3201A03VH	943637Q
MP Filtri	Заменяет HP3201A03VN	938353Q
MP Filtri	Заменяет HP3201A06VH	943638Q
MP Filtri	Заменяет HP3201A06VN	938354Q
MP Filtri	Заменяет HP3201A10VH	943639Q
MP Filtri	Заменяет HP3201A10VN	938355Q
MP Filtri	Заменяет HP3201A25VH	943640Q
MP Filtri	Заменяет HP3201A25VN	938356Q
MP Filtri	Заменяет HP3201M10VH	943640Q
MP Filtri	Заменяет HP3201M10VN	938356Q
MP Filtri	Заменяет HP3201M25VH	943640Q
MP Filtri	Заменяет HP3201M25VN	938356Q
MP Filtri	Заменяет HP3201P10VN	938356Q
MP Filtri	Заменяет HP3201P25VN	938356Q
MP Filtri	Заменяет HP3202A03VH	943641Q
MP Filtri	Заменяет HP3202A03VN	938357Q
MP Filtri	Заменяет HP3202A06VH	943642Q
MP Filtri	Заменяет HP3202A06VN	938358Q
MP Filtri	Заменяет HP3202A10VH	943643Q
MP Filtri	Заменяет HP3202A10VN	938359Q
MP Filtri	Заменяет HP3202A25VH	943644Q
MP Filtri	Заменяет HP3202A25VN	938360Q
MP Filtri	Заменяет HP3202M10VH	943644Q
MP Filtri	Заменяет HP3202M10VN	938360Q
MP Filtri	Заменяет HP3202M25VH	943644Q
MP Filtri	Заменяет HP3202M25VN	938360Q
MP Filtri	Заменяет HP3202P10VN	938360Q



Номера деталей

Примечание: Ячейка с жирным шрифтом и более темным цветом указывает, что позиция является стандартной и готова для немедленного выполнения заказа.

Фильтроэлемент конкурента	Номер детали фильтроэлемента конкурента	Номер детали Parker
MP Filtri	Заменяет HP3202P25VN	938360Q
MP Filtri	Заменяет HP3203A03VH	943645Q
MP Filtri	Заменяет HP3203A03VN	943500Q
MP Filtri	Заменяет HP3203A06VH	943646Q
MP Filtri	Заменяет HP3203A06VN	943501Q
MP Filtri	Заменяет HP3203A10VH	943647Q
MP Filtri	Заменяет HP3203A10VN	943502Q
MP Filtri	Заменяет HP3203A25VH	943648Q
MP Filtri	Заменяет HP3203A25VN	943503Q
MP Filtri	Заменяет HP3203M10VH	943648Q
MP Filtri	Заменяет HP3203M10VN	943503Q
MP Filtri	Заменяет HP3203M25VH	943648Q
MP Filtri	Заменяет HP3203M25VN	943503Q
MP Filtri	Заменяет HP3203P10VN	943503Q
MP Filtri	Заменяет HP3203P25VN	943503Q
MP Filtri	Заменяет HP3204A03VH	943649Q
MP Filtri	Заменяет HP3204A03VN	943504Q
MP Filtri	Заменяет HP3204A06VH	943650Q
MP Filtri	Заменяет HP3204A06VN	943505Q
MP Filtri	Заменяет HP3204A10VH	943651Q
MP Filtri	Заменяет HP3204A10VN	943506Q
MP Filtri	Заменяет HP3204A25VH	943652Q
MP Filtri	Заменяет HP3204A25VN	943507Q
MP Filtri	Заменяет HP3204M10VH	943652Q
MP Filtri	Заменяет HP3204M10VN	943507Q
MP Filtri	Заменяет HP3204M25VH	943652Q
MP Filtri	Заменяет HP3204M25VN	943507Q
MP Filtri	Заменяет HP3204P10VN	943507Q
MP Filtri	Заменяет HP3204P25VN	943507Q
MP Filtri	Заменяет HP5001A03VH	943653Q
MP Filtri	Заменяет HP5001A03VN	943508Q
MP Filtri	Заменяет HP5001A06VH	943654Q
MP Filtri	Заменяет HP5001A06VN	943509Q
MP Filtri	Заменяет HP5001A10VH	943655Q
MP Filtri	Заменяет HP5001A10VN	943510Q
MP Filtri	Заменяет HP5001A25VH	943656Q
MP Filtri	Заменяет HP5001A25VN	943511Q
MP Filtri	Заменяет HP5001M10VH	943656Q
MP Filtri	Заменяет HP5001M10VN	943511Q
MP Filtri	Заменяет HP5001M25VH	943656Q
MP Filtri	Заменяет HP5001M25VN	943511Q
MP Filtri	Заменяет HP5001P10VN	943511Q
MP Filtri	Заменяет HP5001P25VN	943511Q
MP Filtri	Заменяет HP5002A03VH	943657Q
MP Filtri	Заменяет HP5002A03VN	943512Q
MP Filtri	Заменяет HP5002A06VH	943658Q
MP Filtri	Заменяет HP5002A06VN	943513Q
MP Filtri	Заменяет HP5002A10VH	943659Q
MP Filtri	Заменяет HP5002A10VN	943514Q
MP Filtri	Заменяет HP5002A25VH	943660Q
MP Filtri	Заменяет HP5002A25VN	943515Q
MP Filtri	Заменяет HP5002M10VH	943660Q
MP Filtri	Заменяет HP5002M10VN	943515Q
MP Filtri	Заменяет HP5002M25VH	943660Q
MP Filtri	Заменяет HP5002M25VN	943515Q
MP Filtri	Заменяет HP5002P10VN	943515Q
MP Filtri	Заменяет HP5002P25VN	943515Q

Фильтроэлемент конкурента	Номер детали фильтроэлемента конкурента	Номер детали Parker
MP Filtri	Заменяет HP5003A03VH	943661Q
MP Filtri	Заменяет HP5003A03VN	943516Q
MP Filtri	Заменяет HP5003A06VH	943662Q
MP Filtri	Заменяет HP5003A06VN	943517Q
MP Filtri	Заменяет HP5003A10VH	943663Q
MP Filtri	Заменяет HP5003A10VN	943518Q
MP Filtri	Заменяет HP5003A25VH	943664Q
MP Filtri	Заменяет HP5003A25VN	943519Q
MP Filtri	Заменяет HP5003M10VH	943664Q
MP Filtri	Заменяет HP5003M10VN	943519Q
MP Filtri	Заменяет HP5003M25VH	943664Q
MP Filtri	Заменяет HP5003M25VN	943519Q
MP Filtri	Заменяет HP5003P10VN	943519Q
MP Filtri	Заменяет HP5003P25VN	943519Q
MP Filtri	Заменяет HP5004A03VH	943665Q
MP Filtri	Заменяет HP5004A03VN	943520Q
MP Filtri	Заменяет HP5004A06VH	943666Q
MP Filtri	Заменяет HP5004A06VN	943521Q
MP Filtri	Заменяет HP5004A10VH	943667Q
MP Filtri	Заменяет HP5004A10VN	943522Q
MP Filtri	Заменяет HP5004A25VH	943668Q
MP Filtri	Заменяет HP5004A25VN	943523Q
MP Filtri	Заменяет HP5004M10VH	943668Q
MP Filtri	Заменяет HP5004M10VN	943523Q
MP Filtri	Заменяет HP5004M25VH	943668Q
MP Filtri	Заменяет HP5004M25VN	943523Q
MP Filtri	Заменяет HP5004P10VN	943523Q
MP Filtri	Заменяет HP5004P25VN	943523Q
MP Filtri	Заменяет HP5005A03VH	943669Q
MP Filtri	Заменяет HP5005A03VN	943524Q
MP Filtri	Заменяет HP5005A06VH	943670Q
MP Filtri	Заменяет HP5005A06VN	943525Q
MP Filtri	Заменяет HP5005A10VH	943671Q
MP Filtri	Заменяет HP5005A10VN	943526Q
MP Filtri	Заменяет HP5005A25VH	943672Q
MP Filtri	Заменяет HP5005A25VN	943527Q
MP Filtri	Заменяет HP5005M10VH	943672Q
MP Filtri	Заменяет HP5005M10VN	943527Q
MP Filtri	Заменяет HP5005M25VH	943672Q
MP Filtri	Заменяет HP5005M25VN	943527Q
MP Filtri	Заменяет HP5005P10VN	943527Q
MP Filtri	Заменяет HP5005P25VN	943527Q
MP Filtri	Заменяет MF0301A03VN	943703Q
MP Filtri	Заменяет MF0301A06VN	943704Q
MP Filtri	Заменяет MF0301A10VN	943705Q
MP Filtri	Заменяет MF0301A25VN	943706Q
MP Filtri	Заменяет MF0301M25VN	943706Q
MP Filtri	Заменяет MF0301P10VN	943706Q
MP Filtri	Заменяет MF0301P25VN	943706Q
MP Filtri	Заменяет MF1001A03VN	943707Q
MP Filtri	Заменяет MF1001A06VN	943708Q
MP Filtri	Заменяет MF1001A10VN	943709Q
MP Filtri	Заменяет MF1001A25VN	943710Q
MP Filtri	Заменяет MF1001M25VN	943710Q
MP Filtri	Заменяет MF1001P10VN	943710Q
MP Filtri	Заменяет MF1001P25VN	943710Q
MP Filtri	Заменяет MF1002A03VN	943711Q

Номера деталей

Примечание: Ячейка с жирным шрифтом и более темным цветом указывает, что позиция является стандартной и готова для немедленного выполнения заказа.

Фильтроэлемент конкурента	Номер детали фильтроэлемента конкурента	Номер детали Parker
MP Filtri	Заменяет MF1002A06VN	943712Q
MP Filtri	Заменяет MF1002A10VN	943713Q
MP Filtri	Заменяет MF1002A25VN	943714Q
MP Filtri	Заменяет MF1002M25VN	943714Q
MP Filtri	Заменяет MF1002P10VN	943714Q
MP Filtri	Заменяет MF1002P25VN	943714Q
MP Filtri	Заменяет MF1003A03VN	943715Q
MP Filtri	Заменяет MF1003A06VN	943716Q
MP Filtri	Заменяет MF1003A10VN	943717Q
MP Filtri	Заменяет MF1003A25VN	943718Q
MP Filtri	Заменяет MF1003M25VN	943718Q
MP Filtri	Заменяет MF1003P10VN	943718Q
MP Filtri	Заменяет MF1003P25VN	943718Q
MP Filtri	Заменяет MF1801A03VN	943719Q
MP Filtri	Заменяет MF1801A06VN	943720Q
MP Filtri	Заменяет MF1801A10VN	943721Q
MP Filtri	Заменяет MF1801A25VN	943722Q
MP Filtri	Заменяет MF1801M25VN	943722Q
MP Filtri	Заменяет MF1801P10VN	943722Q
MP Filtri	Заменяет MF1801P25VN	943722Q
MP Filtri	Заменяет MF1802A03VN	943723Q
MP Filtri	Заменяет MF1802A06VN	943724Q
MP Filtri	Заменяет MF1802A10VN	943725Q
MP Filtri	Заменяет MF1802A25VN	943726Q
MP Filtri	Заменяет MF1802M25VN	943726Q
MP Filtri	Заменяет MF1802P10VN	943726Q
MP Filtri	Заменяет MF1802P25VN	943726Q
MP Filtri	Заменяет MF4001A03VN	943727Q
MP Filtri	Заменяет MF4001A06VN	943728Q
MP Filtri	Заменяет MF4001A10VN	943729Q
MP Filtri	Заменяет MF4001A25VN	943730Q
MP Filtri	Заменяет MF4001M25VN	943730Q
MP Filtri	Заменяет MF4001P10VN	943730Q
MP Filtri	Заменяет MF4001P25VN	943730Q
MP Filtri	Заменяет MF4002A03VN	943731Q
MP Filtri	Заменяет MF4002A06VN	943732Q
MP Filtri	Заменяет MF4002A10VN	943733Q
MP Filtri	Заменяет MF4002A25VN	943734Q
MP Filtri	Заменяет MF4002M25VN	943734Q
MP Filtri	Заменяет MF4002P10VN	943734Q
MP Filtri	Заменяет MF4002P25VN	943734Q
MP Filtri	Заменяет MF4003A03VN	943735Q
MP Filtri	Заменяет MF4003A06VN	943736Q
MP Filtri	Заменяет MF4003A10VN	943737Q
MP Filtri	Заменяет MF4003A25VN	943738Q
MP Filtri	Заменяет MF4003M25VN	943738Q
MP Filtri	Заменяет MF4003P10VN	943738Q
MP Filtri	Заменяет MF4003P25VN	943738Q
MP Filtri	Заменяет MF7501A03VN	943739Q
MP Filtri	Заменяет MF7501A06VN	943740Q
MP Filtri	Заменяет MF7501A10VN	943741Q
MP Filtri	Заменяет MF7501A25VN	943742Q
MP Filtri	Заменяет MF7501M25VN	943742Q
MP Filtri	Заменяет MF7501P10VN	943742Q
MP Filtri	Заменяет MF7501P25VN	943742Q
MP Filtri	Заменяет MR1001A03V	938318Q
MP Filtri	Заменяет MR1001A10V	938319Q

Фильтроэлемент конкурента	Номер детали фильтроэлемента конкурента	Номер детали Parker
MP Filtri	Заменяет MR1001A25V	938320Q
MP Filtri	Заменяет MR1001M25V	938320Q
MP Filtri	Заменяет MR1001P10V	938320Q
MP Filtri	Заменяет MR1001P25V	938320Q
MP Filtri	Заменяет MR1002A03V	943879Q
MP Filtri	Заменяет MR1002A10V	943880Q
MP Filtri	Заменяет MR1002A25V	943881Q
MP Filtri	Заменяет MR1002M25V	943881Q
MP Filtri	Заменяет MR1002P10V	943881Q
MP Filtri	Заменяет MR1002P25V	943881Q
MP Filtri	Заменяет MR1003A03V	943887Q
MP Filtri	Заменяет MR1003A10V	943888Q
MP Filtri	Заменяет MR1003A25V	943889Q
MP Filtri	Заменяет MR1003M25V	943889Q
MP Filtri	Заменяет MR1003P10V	943889Q
MP Filtri	Заменяет MR1003P25V	943889Q
MP Filtri	Заменяет MR1004A03V	943895Q
MP Filtri	Заменяет MR1004A10V	943896Q
MP Filtri	Заменяет MR1004A25V	943897Q
MP Filtri	Заменяет MR1004M25V	943897Q
MP Filtri	Заменяет MR1004P10V	943897Q
MP Filtri	Заменяет MR1004P25V	943897Q
MP Filtri	Заменяет MR2501A03V	943903Q
MP Filtri	Заменяет MR2501A10V	943904Q
MP Filtri	Заменяет MR2501A25V	943905Q
MP Filtri	Заменяет MR2501M25V	943905Q
MP Filtri	Заменяет MR2501P10V	943905Q
MP Filtri	Заменяет MR2501P25V	943905Q
MP Filtri	Заменяет MR2502A03V	943911Q
MP Filtri	Заменяет MR2502A10V	943912Q
MP Filtri	Заменяет MR2502A25V	943913Q
MP Filtri	Заменяет MR2502M25V	943913Q
MP Filtri	Заменяет MR2502P10V	943913Q
MP Filtri	Заменяет MR2502P25V	943913Q
MP Filtri	Заменяет MR2503A03V	943919Q
MP Filtri	Заменяет MR2503A10V	943920Q
MP Filtri	Заменяет MR2503A25V	943921Q
MP Filtri	Заменяет MR2503M25V	943921Q
MP Filtri	Заменяет MR2503P10V	943921Q
MP Filtri	Заменяет MR2503P25V	943921Q
MP Filtri	Заменяет MR2504A03V	943927Q
MP Filtri	Заменяет MR2504A10V	943928Q
MP Filtri	Заменяет MR2504A25V	943929Q
MP Filtri	Заменяет MR2504M25V	943929Q
MP Filtri	Заменяет MR2504P10V	943929Q
MP Filtri	Заменяет MR2504P25V	943929Q
MP Filtri	Заменяет MR6301A03V	943935Q
MP Filtri	Заменяет MR6301A10V	943936Q
MP Filtri	Заменяет MR6301A25V	943937Q
MP Filtri	Заменяет MR6301M25V	943937Q
MP Filtri	Заменяет MR6301P10V	943937Q
MP Filtri	Заменяет MR6301P25V	943937Q
MP Filtri	Заменяет MR6302A03V	943943Q
MP Filtri	Заменяет MR6302A10V	943944Q
MP Filtri	Заменяет MR6302A25V	943945Q
MP Filtri	Заменяет MR6302M25V	943945Q
MP Filtri	Заменяет MR6302P10V	943945Q



Номера деталей

Примечание: Ячейка с жирным шрифтом и более темным цветом указывает, что позиция является стандартной и готова для немедленного выполнения заказа.

Фильтроэлемент конкурента	Номер детали фильтроэлемента конкурента	Номер детали Parker
MP Filtri	Заменяет MR6302P25V	943945Q
MP Filtri	Заменяет MR6303A03V	943951Q
MP Filtri	Заменяет MR6303A10V	943952Q
MP Filtri	Заменяет MR6303A25V	943953Q
MP Filtri	Заменяет MR6303M25V	943953Q
MP Filtri	Заменяет MR6303P10V	943953Q
MP Filtri	Заменяет MR6303P25V	943953Q
MP Filtri	Заменяет MR6304A03V	943959Q
MP Filtri	Заменяет MR6304A10V	943960Q
MP Filtri	Заменяет MR6304A25V	943961Q
MP Filtri	Заменяет MR6304M25V	943961Q
MP Filtri	Заменяет MR6304P10V	943961Q
MP Filtri	Заменяет MR6304P25V	943961Q
MP Filtri	Заменяет MR8501A03V	943967Q
MP Filtri	Заменяет MR8501A10V	943968Q
MP Filtri	Заменяет MR8501A25V	943969Q
MP Filtri	Заменяет MR8501M25V	943969Q
MP Filtri	Заменяет MR8501P10V	943969Q
MP Filtri	Заменяет MR8501P25V	943969Q
MP Filtri	Заменяет MR8502A03V	943975Q
MP Filtri	Заменяет MR8502A10V	943976Q
MP Filtri	Заменяет MR8502A25V	943977Q
MP Filtri	Заменяет MR8502M25V	943977Q
MP Filtri	Заменяет MR8502P10V	943977Q
MP Filtri	Заменяет MR8502P25V	943977Q
MP Filtri	Заменяет MR8503A03V	943983Q
MP Filtri	Заменяет MR8503A10V	943984Q
MP Filtri	Заменяет MR8503A25V	943985Q
MP Filtri	Заменяет MR8503M25V	943985Q
MP Filtri	Заменяет MR8503P10V	943985Q
MP Filtri	Заменяет MR8503P25V	943985Q
MP Filtri	Заменяет MR8504A03V	943991Q
MP Filtri	Заменяет MR8504A10V	943992Q
MP Filtri	Заменяет MR8504A25V	943993Q
MP Filtri	Заменяет MR8504M25V	943993Q
MP Filtri	Заменяет MR8504P10V	943993Q
MP Filtri	Заменяет MR8504P25V	943993Q
Norman Ultraporous	Заменяет U-1005	MX.1518.4.10X4
Palfinger	Заменяет EA1673	939724Q
Palfinger	Заменяет EA2169	938309Q
Pall	Заменяет HC0728FKN26H	938147Q
Pall	Заменяет HC0728FKN39H	938151Q
Pall	Заменяет HC0728FKP26H	938146Q
Pall	Заменяет HC0728FKP39H	938150Q
Pall	Заменяет HC0728FKS26H	938148Q
Pall	Заменяет HC0728FKS39H	938152Q
Pall	Заменяет HC0728FKT26H	938149Q
Pall	Заменяет HC0728FKT39H	938153Q
Pall	Заменяет HC2253FKN16H	932641Q
Pall	Заменяет HC2253FKP16H	932640Q
Pall	Заменяет HC2253FKS16H	932642Q
Pall	Заменяет HC2254FKP16H	932643Q
Pall	Заменяет HC2254FKP8H	932637Q
Pall	Заменяет HC2254FKT16H	932645Q
Pall	Заменяет HC2254FKT8H	932639Q
Pall	Заменяет HC2618FKN18H	933912Q
Pall	Заменяет HC2618FKN36H	933919Q

Фильтроэлемент конкурента	Номер детали фильтроэлемента конкурента	Номер детали Parker
Pall	Заменяет HC2618FKP18H	934179Q
Pall	Заменяет HC2618FKP36H	934180Q
Pall	Заменяет HC2618FKS18H	933913Q
Pall	Заменяет HC2618FKS36H	933920Q
Pall	Заменяет HC2618FKT18H	933914Q
Pall	Заменяет HC2618FKT36H	933921Q
Pall	Заменяет HC6200FKN8H	938159Q
Pall	Заменяет HC6200FKP8H	938158Q
Pall	Заменяет HC6200FKS8H	938160Q
Pall	Заменяет HC6200FKT8H	938161Q
Pall	Заменяет HC6300FKN13H	937112Q
Pall	Заменяет HC6300FKN16H	937113Q
Pall	Заменяет HC6300FKN26H	937114Q
Pall	Заменяет HC6300FKN8H	937115Q
Pall	Заменяет HC6300FKP13H	937116Q
Pall	Заменяет HC6300FKP16H	937117Q
Pall	Заменяет HC6300FKP26H	937118Q
Pall	Заменяет HC6300FKP8H	937122Q
Pall	Заменяет HC6300FKS13H	937123Q
Pall	Заменяет HC6300FKS16H	937124Q
Pall	Заменяет HC6300FKS26H	937125Q
Pall	Заменяет HC6300FKS8H	937126Q
Pall	Заменяет HC6300FKT13H	937127Q
Pall	Заменяет HC6300FKT16H	937128Q
Pall	Заменяет HC6300FKT26H	937129Q
Pall	Заменяет HC6300FKT8H	937130Q
Pall	Заменяет HC6400FKN13H	935140
Pall	Заменяет HC6400FKN16H	935144
Pall	Заменяет HC6400FKN26H	935148
Pall	Заменяет HC6400FKN8H	937134Q
Pall	Заменяет HC6400FKP13H	935139
Pall	Заменяет HC6400FKP16H	935143
Pall	Заменяет HC6400FKP26H	935147
Pall	Заменяет HC6400FKP8H	937138Q
Pall	Заменяет HC6400FKS13H	935141
Pall	Заменяет HC6400FKS16H	935145
Pall	Заменяет HC6400FKS26H	935149
Pall	Заменяет HC6400FKS8H	937142Q
Pall	Заменяет HC6400FKT13H	935142
Pall	Заменяет HC6400FKT16H	935146
Pall	Заменяет HC6400FKT26H	935150
Pall	Заменяет HC6400FKT8H	937146Q
Pall	Заменяет HC6500FKN13H	935152
Pall	Заменяет HC6500FKN16H	935156
Pall	Заменяет HC6500FKN26H	935160
Pall	Заменяет HC6500FKN8H	PR4346Q
Pall	Заменяет HC6500FKP13H	935151
Pall	Заменяет HC6500FKP16H	935155
Pall	Заменяет HC6500FKP26H	935159
Pall	Заменяет HC6500FKP8H	PR4347Q
Pall	Заменяет HC6500FKS13H	935153
Pall	Заменяет HC6500FKS16H	935157
Pall	Заменяет HC6500FKS26H	935161
Pall	Заменяет HC6500FKS8H	PR4345Q
Pall	Заменяет HC6500FKT13H	935154
Pall	Заменяет HC6500FKT16H	935158
Pall	Заменяет HC6500FKT26H	935162

Номера деталей

Примечание: Ячейка с жирным шрифтом и более темным цветом указывает, что позиция является стандартной и готова для немедленного выполнения заказа.

Фильтроэлемент конкурента	Номер детали фильтроэлемента конкурента	Номер детали Parker
Pall	Заменяет HC6500FKT8H	PR4344Q
Pall	Заменяет HC7400SKN4H	935164
Pall	Заменяет HC7400SKN8H	935168
Pall	Заменяет HC7400SKP4H	935163
Pall	Заменяет HC7400SKP8H	935167
Pall	Заменяет HC7400SKS4H	935165
Pall	Заменяет HC7400SKS8H	935169
Pall	Заменяет HC7400SKT4H	935166
Pall	Заменяет HC7400SKT8H	935170
Pall	Заменяет HC7500SKJ4H	937151Q
Pall	Заменяет HC7500SKN4H	928766
Pall	Заменяет HC7500SKN8H	932073
Pall	Заменяет HC7500SKP4H	934200
Pall	Заменяет HC7500SKS8H	929445
Pall	Заменяет HC7500SKT4H	928767
Pall	Заменяет HC7500SKT8H	929446
Pall	Заменяет HC8200FKN13H	934472Q
Pall	Заменяет HC8200FKN16H	935549Q
Pall	Заменяет HC8200FKN8H	932266Q
Pall	Заменяет HC8200FKP13H	934473Q
Pall	Заменяет HC8200FKP16H	935548Q
Pall	Заменяет HC8200FKP8H	933363Q
Pall	Заменяет HC8200FKS13H	934474Q
Pall	Заменяет HC8200FKS16H	935550Q
Pall	Заменяет HC8200FKS8H	933364Q
Pall	Заменяет HC8200FKT13H	934475Q
Pall	Заменяет HC8200FKT16H	935551Q
Pall	Заменяет HC8200FKT8H	933365Q
Pall	Заменяет HC8300FKN16H	PR2798Q
Pall	Заменяет HC8300FKN21H	937153Q
Pall	Заменяет HC8300FKN39H	932873Q
Pall	Заменяет HC8300FKN8H	927861Q
Pall	Заменяет HC8300FKP16H	PR3455Q
Pall	Заменяет HC8300FKP39H	932872Q
Pall	Заменяет HC8300FKP8H	927663Q
Pall	Заменяет HC8300FKS16H	PR3456Q
Pall	Заменяет HC8300FKS21H	937155Q
Pall	Заменяет HC8300FKS26H	937156Q
Pall	Заменяет HC8300FKS39H	932874Q
Pall	Заменяет HC8300FKS8H	927661Q
Pall	Заменяет HC8300FKT16H	933047Q
Pall	Заменяет HC8300FKT21H	937157Q
Pall	Заменяет HC8300FKT26H	937158Q
Pall	Заменяет HC8300FKT39H	932875Q
Pall	Заменяет HC8300FKT8H	929099Q
Pall	Заменяет HC8300FKZ16H	937159Q
Pall	Заменяет HC8300FKZ39H	937160Q
Pall	Заменяет HC8300FKZ8H	937161Q
Pall	Заменяет HC8300FWT16H	937162Q
Pall	Заменяет HC8300FWT39H	937163Q
Pall	Заменяет HC8300FWT8H	937164Q
Pall	Заменяет HC8304FKN16H	937165Q
Pall	Заменяет HC8304FKN39H	937166Q
Pall	Заменяет HC8304FKP16H	937167Q
Pall	Заменяет HC8304FKP39H	937168Q
Pall	Заменяет HC8304FKS16H	937169Q
Pall	Заменяет HC8304FKS39H	937170Q

Фильтроэлемент конкурента	Номер детали фильтроэлемента конкурента	Номер детали Parker
Pall	Заменяет HC8304FKT16H	937171Q
Pall	Заменяет HC8304FKT39H	937172Q
Pall	Заменяет HC8314FKN16H	934309Q
Pall	Заменяет HC8314FKN39H	934122Q
Pall	Заменяет HC8314FKP16H	934308Q
Pall	Заменяет HC8314FKP39H	934121Q
Pall	Заменяет HC8314FKS16H	934310Q
Pall	Заменяет HC8314FKS39H	934123Q
Pall	Заменяет HC8314FKT16H	934311Q
Pall	Заменяет HC8314FKT39H	934124Q
Pall	Заменяет HC8400FKN16H	933759Q
Pall	Заменяет HC8400FKN26H	933227Q
Pall	Заменяет HC8400FKN39H	933090Q
Pall	Заменяет HC8400FKN8H	933758Q
Pall	Заменяет HC8400FKP16H	933776Q
Pall	Заменяет HC8400FKP26H	933226Q
Pall	Заменяет HC8400FKP39H	933089Q
Pall	Заменяет HC8400FKP8H	933773Q
Pall	Заменяет HC8400FKS16H	933777Q
Pall	Заменяет HC8400FKS26H	933228Q
Pall	Заменяет HC8400FKS39H	933091Q
Pall	Заменяет HC8400FKS8H	933774Q
Pall	Заменяет HC8400FKT16H	933763Q
Pall	Заменяет HC8400FKT26H	933229Q
Pall	Заменяет HC8400FKT39H	933092Q
Pall	Заменяет HC8400FKT8H	933775Q
Pall	Заменяет HC8500FKN13H	935176
Pall	Заменяет HC8500FKN26H	935180
Pall	Заменяет HC8500FKN8H	935172
Pall	Заменяет HC8500FKP13H	935175
Pall	Заменяет HC8500FKP26H	935179
Pall	Заменяет HC8500FKP8H	935171
Pall	Заменяет HC8500FKS13H	935177
Pall	Заменяет HC8500FKS26H	935181
Pall	Заменяет HC8500FKS8H	935173
Pall	Заменяет HC8500FKT13H	935178
Pall	Заменяет HC8500FKT26H	935182
Pall	Заменяет HC8500FKT8H	935174
Pall	Заменяет HC8700FKN4H	PR4454Q
Pall	Заменяет HC8700FKN8H	PR4458Q
Pall	Заменяет HC8700FKP4H	PR4453Q
Pall	Заменяет HC8700FKP8H	PR4457Q
Pall	Заменяет HC8700FKS4H	PR4455Q
Pall	Заменяет HC8700FKS8H	PR4459Q
Pall	Заменяет HC8700FKT4H	PR4456Q
Pall	Заменяет HC8700FKT8H	PR4460Q
Pall	Заменяет HC8800FKN13H	933378Q
Pall	Заменяет HC8800FKN16H	933234Q
Pall	Заменяет HC8800FKN8H	933377Q
Pall	Заменяет HC8800FKP13H	930222Q
Pall	Заменяет HC8800FKP16H	930226Q
Pall	Заменяет HC8800FKP8H	930218Q
Pall	Заменяет HC8800FKS13H	930223Q
Pall	Заменяет HC8800FKS16H	930227Q
Pall	Заменяет HC8800FKS8H	930219Q
Pall	Заменяет HC8800FKT13H	930224Q
Pall	Заменяет HC8800FKT16H	930228Q



Номера деталей

Примечание: Ячейка с жирным шрифтом и более темным цветом указывает, что позиция является стандартной и готова для немедленного выполнения заказа.

Фильтроэлемент конкурента	Номер детали фильтроэлемента конкурента	Номер детали Parker
Pall	Заменяет HC8800FKT8H	930220Q
Pall	Заменяет HC8900FKN13H	933203Q
Pall	Заменяет HC8900FKN16H	933211Q
Pall	Заменяет HC8900FKN26H	933219Q
Pall	Заменяет HC8900FKN39H	937180Q
Pall	Заменяет HC8900FKN8H	933194Q
Pall	Заменяет HC8900FKP13H	933202Q
Pall	Заменяет HC8900FKP16H	933210Q
Pall	Заменяет HC8900FKP26H	933218Q
Pall	Заменяет HC8900FKP39H	937181Q
Pall	Заменяет HC8900FKP8H	933193Q
Pall	Заменяет HC8900FKS13H	933204Q
Pall	Заменяет HC8900FKS16H	933212Q
Pall	Заменяет HC8900FKS26H	933220Q
Pall	Заменяет HC8900FKS39H	937182Q
Pall	Заменяет HC8900FKS8H	933195Q
Pall	Заменяет HC8900FKT13H	933205Q
Pall	Заменяет HC8900FKT16H	933213Q
Pall	Заменяет HC8900FKT26H	933221Q
Pall	Заменяет HC8900FKT39H	937183Q
Pall	Заменяет HC8900FKT8H	933196Q
Pall	Заменяет HC8904FKN13H	944067Q
Pall	Заменяет HC8904FKN26H	944071Q
Pall	Заменяет HC8904FKN39H	938315Q
Pall	Заменяет HC8904FKN8H	944063Q
Pall	Заменяет HC8904FKP13H	944066Q
Pall	Заменяет HC8904FKP26H	944070Q
Pall	Заменяет HC8904FKP39H	938314Q
Pall	Заменяет HC8904FKP8H	944062Q
Pall	Заменяет HC8904FKS13H	944068Q
Pall	Заменяет HC8904FKS26H	944072Q
Pall	Заменяет HC8904FKS39H	938316Q
Pall	Заменяет HC8904FKS8H	944064Q
Pall	Заменяет HC8904FKT13H	944069Q
Pall	Заменяет HC8904FKT26H	944073Q
Pall	Заменяет HC8904FKT39H	938317Q
Pall	Заменяет HC8904FKT8H	944065Q
Pall	Заменяет HC9020FKN4H	933239Q
Pall	Заменяет HC9020FKN8H	933246Q
Pall	Заменяет HC9020FKP4H	925582Q
Pall	Заменяет HC9020FKP8H	925602Q
Pall	Заменяет HC9020FKS4H	925580Q
Pall	Заменяет HC9020FKS8H	925600Q
Pall	Заменяет HC9020FKT4H	PR3444Q
Pall	Заменяет HC9020FKT8H	PR3446Q
Pall	Заменяет HC9020FKZ4H	937184Q
Pall	Заменяет HC9021FKP4H	927725Q
Pall	Заменяет HC9021FKP8H	927723Q
Pall	Заменяет HC9021FKS4H	927696Q
Pall	Заменяет HC9021FKT4H	928642Q
Pall	Заменяет HC9021FKT8H	928643Q
Pall	Заменяет HC9100FKN8H	938163Q
Pall	Заменяет HC9100FKP8H	938162Q
Pall	Заменяет HC9100FKS8H	938164Q
Pall	Заменяет HC9100FKT8H	938165Q
Pall	Заменяет HC9300FKN8H	935184
Pall	Заменяет HC9300FKP8H	935183

Фильтроэлемент конкурента	Номер детали фильтроэлемента конкурента	Номер детали Parker
Pall	Заменяет HC9300FKS8H	935185
Pall	Заменяет HC9300FKT8H	935186
Pall	Заменяет HC9400FKN13H	929886Q
Pall	Заменяет HC9400FKN26H	929892Q
Pall	Заменяет HC9400FKN39H	933264Q
Pall	Заменяет HC9400FKP13H	929884Q
Pall	Заменяет HC9400FKP26H	929890Q
Pall	Заменяет HC9400FKP39H	933263Q
Pall	Заменяет HC9400FKS13H	929885Q
Pall	Заменяет HC9400FKS26H	929891Q
Pall	Заменяет HC9400FKS39H	933265Q
Pall	Заменяет HC9400FKT13H	933253Q
Pall	Заменяет HC9400FKT26H	933258Q
Pall	Заменяет HC9400FKT39H	933266Q
Pall	Заменяет HC9600FKN13H	926845Q
Pall	Заменяет HC9600FKN16H	926890Q
Pall	Заменяет HC9600FKN4H	926841Q
Pall	Заменяет HC9600FKN8H	926843Q
Pall	Заменяет HC9600FKP13H	926698Q
Pall	Заменяет HC9600FKP16H	926699Q
Pall	Заменяет HC9600FKP4H	PR3435Q
Pall	Заменяет HC9600FKP8H	PR3436Q
Pall	Заменяет HC9600FKS13H	926839Q
Pall	Заменяет HC9600FKS16H	926888Q
Pall	Заменяет HC9600FKS4H	PR3437Q
Pall	Заменяет HC9600FKS8H	PR3438Q
Pall	Заменяет HC9600FKT13H	930162Q
Pall	Заменяет HC9600FKT16H	930164Q
Pall	Заменяет HC9600FKT4H	PR3440Q
Pall	Заменяет HC9600FKT8H	PR3441Q
Pall	Заменяет HC9600FWT13H	937186Q
Pall	Заменяет HC9601FKN8H	934194Q
Pall	Заменяет HC9601FKP13H	927182Q
Pall	Заменяет HC9601FKP16H	928143Q
Pall	Заменяет HC9601FKP4H	927170Q
Pall	Заменяет HC9601FKP8H	927176Q
Pall	Заменяет HC9601FKS13H	937187Q
Pall	Заменяет HC9601FKS16H	937188Q
Pall	Заменяет HC9601FKS4H	937189Q
Pall	Заменяет HC9601FKS8H	937190Q
Pall	Заменяет HC9601FKT13H	927181Q
Pall	Заменяет HC9601FKT16H	928142Q
Pall	Заменяет HC9601FKT4H	927169Q
Pall	Заменяет HC9601FKT8H	927175Q
Pall	Заменяет HC9604FKN13H	937191Q
Pall	Заменяет HC9604FKN16H	937192Q
Pall	Заменяет HC9604FKN4H	937193Q
Pall	Заменяет HC9604FKN8H	937194Q
Pall	Заменяет HC9604FKP13H	937197Q
Pall	Заменяет HC9604FKP16H	937198Q
Pall	Заменяет HC9604FKP4H	937199Q
Pall	Заменяет HC9604FKP8H	937200Q
Pall	Заменяет HC9604FKS13H	937201Q
Pall	Заменяет HC9604FKS16H	937202Q
Pall	Заменяет HC9604FKS4H	937203Q
Pall	Заменяет HC9604FKS8H	937204Q
Pall	Заменяет HC9604FKT13H	937205Q

Номера деталей

Примечание: Ячейка с жирным шрифтом и более темным цветом указывает, что позиция является стандартной и готова для немедленного выполнения заказа.

Фильтроэлемент конкурента	Номер детали фильтроэлемента конкурента	Номер детали Parker
Pall	Заменяет HC9604FKT16H	937206Q
Pall	Заменяет HC9604FKT4H	937207Q
Pall	Заменяет HC9604FKT8H	937208Q
Pall	Заменяет HC9650FKN13H	937209Q
Pall	Заменяет HC9650FKN16H	926994Q
Pall	Заменяет HC9650FKN4H	937210Q
Pall	Заменяет HC9650FKN8H	926988Q
Pall	Заменяет HC9650FKP13H	937211Q
Pall	Заменяет HC9650FKP16H	926998Q
Pall	Заменяет HC9650FKP4H	937212Q
Pall	Заменяет HC9650FKP8H	926992Q
Pall	Заменяет HC9650FKS13H	937213Q
Pall	Заменяет HC9650FKS16H	926996Q
Pall	Заменяет HC9650FKS4H	937214Q
Pall	Заменяет HC9650FKS8H	926990Q
Pall	Заменяет HC9650FKT13H	937215Q
Pall	Заменяет HC9650FKT16H	933302Q
Pall	Заменяет HC9650FKT4H	937216Q
Pall	Заменяет HC9650FKT8H	933295Q
Pall	Заменяет HC9651FKN16H	937217Q
Pall	Заменяет HC9651FKN8H	937218Q
Pall	Заменяет HC9651FKP16H	928156Q
Pall	Заменяет HC9651FKP8H	928152Q
Pall	Заменяет HC9651FKS16H	937219Q
Pall	Заменяет HC9651FKS8H	937220Q
Pall	Заменяет HC9651FKT16H	928154Q
Pall	Заменяет HC9651FKT8H	928150Q
Pall	Заменяет HC9700FKN18H	932678Q
Pall	Заменяет HC9700FKN27H	933487Q
Pall	Заменяет HC9700FKN9H	932669Q
Pall	Заменяет HC9700FKN9H	HF41L5VQ
Pall	Заменяет HC9700FKP18H	932677Q
Pall	Заменяет HC9700FKP27H	933486Q
Pall	Заменяет HC9700FKP9H	932668Q
Pall	Заменяет HC9700FKP9H	HF41L3VQ
Pall	Заменяет HC9700FKS18H	932679Q
Pall	Заменяет HC9700FKS27H	933488Q
Pall	Заменяет HC9700FKS9H	932670Q
Pall	Заменяет HC9700FKS9H	HF41L10VQ
Pall	Заменяет HC9700FKT18H	931020Q
Pall	Заменяет HC9700FKT27H	933489Q
Pall	Заменяет HC9700FKT9H	931018Q
Pall	Заменяет HC9700FKT9H	HF41L20VQ
Pall	Заменяет HC9800FKN13H	933784Q
Pall	Заменяет HC9800FKN4H	930197Q
Pall	Заменяет HC9800FKN8H	930198Q
Pall	Заменяет HC9800FKP13H	933782Q
Pall	Заменяет HC9800FKP4H	930189Q
Pall	Заменяет HC9800FKP8H	930192Q
Pall	Заменяет HC9800FKS13H	933786Q
Pall	Заменяет HC9800FKS4H	930190Q
Pall	Заменяет HC9800FKS8H	930193Q
Pall	Заменяет HC9800FKT13H	933788Q
Pall	Заменяет HC9800FKT4H	930191Q
Pall	Заменяет HC9800FKT8H	930194Q
Pall	Заменяет HC9801FKP13H	PR2759Q
Pall	Заменяет HC9801FKP4H	935191Q

Фильтроэлемент конкурента	Номер детали фильтроэлемента конкурента	Номер детали Parker
Pall	Заменяет HC9801FKP8H	935193Q
Pall	Заменяет HC9801FKP8Z	935193
Pall	Заменяет HC9801FKS13H	937221Q
Pall	Заменяет HC9801FKS4H	937222Q
Pall	Заменяет HC9801FKS8H	937223Q
Pall	Заменяет HC9801FKT13H	PR2760Q
Pall	Заменяет HC9801FKT4H	935192Q
Pall	Заменяет HC9801FKT8H	935194Q
Pall	Заменяет HC9801FKT8Z	935194
Pall	Заменяет HC9901FKP13H	935195
Pall	Заменяет HC9901FKP26H	935197
Pall	Заменяет HC9901FKP39H	935199
Pall	Заменяет HC9901FKT13H	935196
Pall	Заменяет HC9901FKT26H	935198
Pall	Заменяет HC9901FKT39H	935200
Pall	Заменяет WR8900FON26H	939300Q
Pall	Заменяет HC9100FKN13H	944094Q
Pall	Заменяет HC9100FKP13H	944093Q
Pall	Заменяет HC9100FKS13H	944095Q
Pall	Заменяет HC9100FKT13H	944096Q
Pall	Заменяет HC9101FKN8H	944087Q
Pall	Заменяет HC9101FKP8H	944086Q
Pall	Заменяет HC9101FKS8H	944088Q
Pall	Заменяет HC9101FKT8H	944089Q
PTI	Заменяет F4E-030-BC-B	926543
PTI	Заменяет F4E-050-CC-B	926169
PTI	Заменяет F4E-051-CC-B	927147
PTI	Заменяет F4E-051-DC-B	927148
PTI	Заменяет P83-100-EF-B	929103
PTI	Заменяет P83-150-EF-B	929109
PTI	Заменяет P83-250-EF-B	932006
PTI	Заменяет PG-015-GH	935217
PTI	Заменяет PG-015-GU	935220
PTI	Заменяет PG-015-HH	935218
PTI	Заменяет PG-015-HU	935221
PTI	Заменяет PG-015-JH	935219
PTI	Заменяет PG-015-JU	935222
PTI	Заменяет PG-025-GH	935223
PTI	Заменяет PG-025-GU	935226
PTI	Заменяет PG-025-HH	935224
PTI	Заменяет PG-025-HU	935227
PTI	Заменяет PG-025-JH	935225
PTI	Заменяет PG-025-JU	935228
PTI	Заменяет PG-030-GH	935229
PTI	Заменяет PG-030-GU	935232
PTI	Заменяет PG-030-HH	935230
PTI	Заменяет PG-030-HU	935233
PTI	Заменяет PG-030-JH	935231
PTI	Заменяет PG-030-JU	935234
PTI	Заменяет PG-050-GH	935235
PTI	Заменяет PG-050-GU	935238
PTI	Заменяет PG-050-HH	935236
PTI	Заменяет PG-050-HU	935239
PTI	Заменяет PG-050-JH	935237
PTI	Заменяет PG-050-JU	935240
PTI	Заменяет PG-080-GH	935241
PTI	Заменяет PG-080-GU	935244



Номера деталей

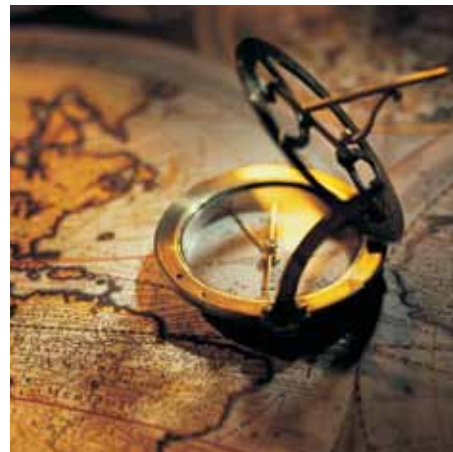
Примечание: Ячейка с жирным шрифтом и более темным цветом указывает, что позиция является стандартной и готова для немедленного выполнения заказа.

Фильтроэлемент конкурента	Номер детали фильтроэлемента конкурента	Номер детали Parker
PTI	Заменяет PG-080-HH	935242
PTI	Заменяет PG-080-HU	935245
PTI	Заменяет PG-080-JH	935243
PTI	Заменяет PG-080-JU	935246
PTI	Заменяет PG-120-GH	935247
PTI	Заменяет PG-120-GU	935250
PTI	Заменяет PG-120-HH	935248
PTI	Заменяет PG-120-HU	935251
PTI	Заменяет PG-120-JH	935249
PTI	Заменяет PG-120-JU	935252
Schroeder	Заменяет 7EZX10	936738
Schroeder	Заменяет 8T10	930114
Schroeder	Заменяет A10	926567
Schroeder	Заменяет A25	926568
Schroeder	Заменяет A3	926566
Schroeder	Заменяет AAS25	935117
Schroeder	Заменяет AAS7	935116
Schroeder	Заменяет AAZ3	935115
Schroeder	Заменяет AS25	935114
Schroeder	Заменяет AZ10	935113
Schroeder	Заменяет AZ3	935112
Schroeder	Заменяет BBZ10	935122
Schroeder	Заменяет BBZ25	935123
Schroeder	Заменяет BBZ3/BBZ5	935121
Schroeder	Заменяет CCZ10	935128
Schroeder	Заменяет CCZ25	935129
Schroeder	Заменяет CCZ3	935127
Schroeder	Заменяет CCZX3	934978
Schroeder	Заменяет CZ10	935125
Schroeder	Заменяет CZ25	935126
Schroeder	Заменяет CZ3	935124
Schroeder	Заменяет DDS25	935135
Schroeder	Заменяет DDS7	935134
Schroeder	Заменяет DDZ3	935133
Schroeder	Заменяет DS25	935132
Schroeder	Заменяет DS3	935130
Schroeder	Заменяет DS7	935131
Schroeder	Заменяет J10	926557
Schroeder	Заменяет J25	926558
Schroeder	Заменяет J3	926556
Schroeder	Заменяет JZ10	935137
Schroeder	Заменяет JZ25	935138
Schroeder	Заменяет JZ3	935136
Schroeder	Заменяет K10	925520
Schroeder	Заменяет K25	925773
Schroeder	Заменяет K3	925772
Schroeder	Заменяет KM74	925776
Schroeder	Заменяет KSX3	932674Q
Schroeder	Заменяет KW	930156
Schroeder	Заменяет KZX10	932676Q
Schroeder	Заменяет N10	936178
Schroeder	Заменяет NNZX3	941461
Schroeder	Заменяет SKB-1	936547
Schroeder	Заменяет SKB-1 1/4	936548
Schroeder	Заменяет SKB-2	936550
Schroeder	Заменяет SKB-3	936551
Schroeder	Заменяет 39QM150V	941697
Schroeder	Заменяет 39QM60V	941698
Schroeder	Заменяет 9V5Z10	941724Q
Schroeder	Заменяет KM25	941723
Schroeder	Заменяет NNZX25	941725Q
Separation Technologies	Заменяет ST6504	929323
Separation Technologies	Заменяет ST6505	929324
Separation Technologies	Заменяет ST6728	929310
Separation Technologies	Заменяет ST6729	929322
Separation Technologies	Заменяет ST7040	925582
Separation Technologies	Заменяет ST7043	925385
Separation Technologies	Заменяет ST7047	925394
Separation Technologies	Заменяет ST7338	925792
Separation Technologies	Заменяет ST7339	925793
Separation Technologies	Заменяет ST7708	901106
Separation Technologies	Заменяет ST7709	901473

Фильтроэлемент конкурента	Номер детали фильтроэлемента конкурента	Номер детали Parker
Separation Technologies	Заменяет ST7710	901493
Separation Technologies	Заменяет ST7711	901494
Separation Technologies	Заменяет ST7712	901535
Separation Technologies	Заменяет ST7713	901536
Separation Technologies	Заменяет ST7714	901619
Separation Technologies	Заменяет ST7715	901620
Separation Technologies	Заменяет ST7717	901826
Separation Technologies	Заменяет ST7718	901856
Separation Technologies	Заменяет ST7719	901857
Separation Technologies	Заменяет ST7720	906460
Separation Technologies	Заменяет ST7721	906461
Separation Technologies	Заменяет ST7722	907088
Separation Technologies	Заменяет ST7723	907090
Separation Technologies	Заменяет ST7726	908642
Separation Technologies	Заменяет ST7727	908643
Separation Technologies	Заменяет ST7730	909293
Separation Technologies	Заменяет ST7732	909299
Separation Technologies	Заменяет ST7733	920022
Separation Technologies	Заменяет ST7734	920523
Separation Technologies	Заменяет ST7735	921085
Separation Technologies	Заменяет ST7737	922623
Separation Technologies	Заменяет ST7740	922627
Separation Technologies	Заменяет ST7741	922661
Separation Technologies	Заменяет ST7742	922671
Separation Technologies	Заменяет ST7743	922785
Separation Technologies	Заменяет ST7745	922789
Separation Technologies	Заменяет ST7746	922793
Separation Technologies	Заменяет ST7747	922932
Separation Technologies	Заменяет ST7748	922933
Separation Technologies	Заменяет ST7749	922938
Separation Technologies	Заменяет ST7750	922955
Separation Technologies	Заменяет ST7751	922972
Separation Technologies	Заменяет ST7752	922973
Separation Technologies	Заменяет ST7753	922978
Separation Technologies	Заменяет ST7754	922991
Separation Technologies	Заменяет ST7755	922993
Separation Technologies	Заменяет ST7756	923007
Separation Technologies	Заменяет ST7757	923008
Separation Technologies	Заменяет ST7758	923009
Separation Technologies	Заменяет ST7759	923012
Separation Technologies	Заменяет ST7760	923013
Separation Technologies	Заменяет ST7761	923035
Separation Technologies	Заменяет ST7762	923041
Separation Technologies	Заменяет ST7763	923047
Separation Technologies	Заменяет ST7765	924448
Separation Technologies	Заменяет ST7770	924455
Separation Technologies	Заменяет ST7771	924456
Separation Technologies	Заменяет ST7772	924500
Separation Technologies	Заменяет ST7773	924730
Separation Technologies	Заменяет ST7775	924734
Separation Technologies	Заменяет ST7777	924738
Separation Technologies	Заменяет ST7778	924739
Separation Technologies	Заменяет ST7779	924790
Separation Technologies	Заменяет ST7785	924797
Separation Technologies	Заменяет ST7786	924798
Separation Technologies	Заменяет ST7787	925036
Separation Technologies	Заменяет ST7788	925037
Separation Technologies	Заменяет ST7790	925052
Separation Technologies	Заменяет ST7791	925572
Separation Technologies	Заменяет ST7792	925576
Separation Technologies	Заменяет ST7794	925771
Separation Technologies	Заменяет ST7795	925835
Separation Technologies	Заменяет ST7799	926856
Separation Technologies	Заменяет ST7800	927092
Separation Technologies	Заменяет ST7801	927093
Separation Technologies	Заменяет ST7802	927267
Separation Technologies	Заменяет ST7803	927268
Separation Technologies	Заменяет ST7804	927269
Separation Technologies	Заменяет ST7805	927584
Separation Technologies	Заменяет ST7807	932634Q
Separation Technologies	Заменяет ST7809	932636Q
Separation Technologies	Заменяет ST7810	987141

Marine PAR◇FIT™

Ассортимент взаимозаменяемых элементов



Взаимозаменяемые элементы для морских судов

Новым в семействе **PAR◇FIT™** является ряд элементов Marine Parfit, предназначенных для замены наиболее распространенных элементов судовых фильтров конкурирующих компаний. Каждый элемент Marine **PAR◇FIT™** изготавливается в Европе по самым высоким стандартам и обеспечивается нашей не имеющей конкурентов технической поддержкой.

Вы можете снизить складские запасы, уменьшить расходы и быть уверенными в превосходных рабочих характеристиках. Фильтры Parfit поставляются через систему ParkerStores и авторизованных дистрибьюторов по всей Европе.



www.parker.com/parfit
www.parkerhfde.com/parfit

Контактная информация: Типичные области применения:

Parker Hannifin
Подразделение Hydraulic Filtration,
Европа

Европейский производственно-информационный центр
Бесплатный тел.: 00800 27 27 5374
(из Австрии, Бельгии, Швейцарии, Чехии, Германии, Эстонии, Испании, Финляндии, Франции, Ирландии, Италии, Португалии, Швеции, Словакии, Великобритании)
filtrationinfo@parker.com

www.parkerhfde.com

- Промышленные силовые агрегаты
- Центральные системы смазки
- Смазка дизельных двигателей
- Судовые топливные системы
- Силовые установки
- Редукторы
- Ветряные двигатели



ОСОБЕННОСТИ	ТЕХНИЧЕСКИЕ ПРЕИМУЩЕСТВА	ЭКОНОМИЧЕСКАЯ ВЫГОДА
Сменные элементы Microglass III	Многослойная конструкция обеспечивает высокую грязеемкость и эффективность	Непревзойденные рабочие характеристики
	Проволочная опора снижает сбориание в складки, поддерживает постоянство характеристик	Надежная работа в течение всего срока службы элемента Снижение времени простоев, максимальное увеличение срока службы элемента
Сменные элементы Ecoglass III без сердечника	Элемент не содержит металла	Экологичная утилизация в мусоросжигателе
	Общий вес снижен на 50%	Снижение расходов на замену элементов
	Легкость прессования использованных элементов	Снижение расходов на утилизацию
	Имеются Есо-переходники	Модернизация на конструкцию без сердечника в уже установленных корпусах
Полное раскрытие данных о рабочих характеристиках	Вся связанная с изделием информация предоставляется в удобном для сравнения формате	Нет скрытых недостатков
		Легкий выбор правильного номера взаимозаменяемой детали
Элементы изготавливаются по тем же строгим стандартам, как и оригинальные элементы	Гарантия рабочих характеристик, возможно лучших, чем у оригинального элемента	Долговечная, прочная и надежная конструкция с высокими стандартами качества



Фильтроэлемент конкурента	Номер детали конкурента	Номер детали Parker
Boll and Kirch	1143103	939319Q
Boll and Kirch	1174632 (11843 GEW.300/250 h=230, 37 мкм)	939317Q
Boll and Kirch	1174804 (11843 GEW.300/40)	939312Q
Boll and Kirch	1179995 (11844 GEW.300/40)	939311Q
Boll and Kirch	1340006 (660-63 гофрированная фильтрационная свеча 10 мкм)	939307Q
Boll and Kirch	1340009 (250-40 гофрированная фильтрационная свеча 25 мкм)	939305Q
Boll and Kirch	1340079 (294-31 гофрированная фильтрационная свеча 34 мкм)	939306Q
Boll and Kirch	1940971 (11443 GEW.324/34)	939310Q
Boll and Kirch	1940990 (11513 GEW.275/34)	939309Q
Boll and Kirch	1942562 (11445 GEW.155/100)	939318Q
Boll and Kirch	1943048 (11531 GEW.205/34)	939308Q
Boll and Kirch	1945279 (11531 GEW.205/40)	939314Q
Boll and Kirch	1946344 (11445 GEW.155/40)	939313Q
Boll and Kirch	1947342 (=85, h=244, 40 мкм)	939316Q
Boll and Kirch	1949798 (=85, h=195, 40 мкм)	939315Q
Boll and Kirch	7605706 (Элемент для промывочного масла 6.61.07 GR10-15, h=508+36)	939329Q
Boll and Kirch	7608089 (Элемент для промывочного масла 6.61.07 GR20, h=760+36)	939330Q

Продолжение таблицы на следующей странице.

Marine PAR FIT™

Фильтроэлемент конкурента	Номер детали фильтроэлемента конкурента	Номер детали Parker
Mann and Hummel	BF-1018/1	939332Q
Mann and Hummel	H-1081	939321Q
Mann and Hummel	H-12178	939323Q
Mann and Hummel	H-12225	939324Q
Mann and Hummel	H-15111/2	939338Q
Mann and Hummel	H-15190	939331Q
Mann and Hummel	H-15222/2	939333Q
Mann and Hummel	H-18300	939327Q
Mann and Hummel	H-20211	939335Q
Mann and Hummel	H-25444	939334Q
Mann and Hummel	H-25595	939326Q
Mann and Hummel	H-25669	939325Q
Mann and Hummel	H-28545	939336Q
Mann and Hummel	H-601/4	939320Q
Mann and Hummel	H-930	939328Q
Mann and Hummel	P-19185	939337Q
Pall	HC8300FKN16H	PR2798Q
Pall	HC8300FKN26H	939340Q
Pall	HC8300FKN39H	932873Q
Pall	HC8300FKP16H	PR3455Q
Pall	HC8300FKP26H	939339Q
Pall	HC8300FKP39H	932872Q
Pall	HC8300FKS16H	PR3456Q
Pall	HC8300FKS26H	937156Q
Pall	HC8300FKS39H	932874Q
Pall	HC8300FKT16H	933047Q
Pall	HC8300FKT26H	937158Q
Pall	HC8300FKT39H	932875Q
Pall	HC8304FKN16H	937165Q
Pall	HC8304FKN39H	937166Q
Pall	HC8304FKP16H	937167Q
Pall	HC8304FKP39H	937168Q
Pall	HC8304FKS16H	937169Q
Pall	HC8304FKS39H	937170Q
Pall	HC8304FKT16H	937171Q
Pall	HC8304FKT39H	937172Q
Vokes	B-62982	939303Q
Vokes	B-6358174	939301Q
Vokes	C-6352910	939322Q
Vokes	C-6360352	939304Q
Vokes	C-F7	939302Q

Par-Gel™

Фильтрующие элементы
для удаления воды



Удаляют свободную
воду, вызывающую
повреждение системы

Повышают
эффективность системы
и производительность
оборудования

Par-Gel™ являются эффективным средством решения проблем, связанных с водой, в гидравлических системах и системах смазки. Повышают эффективность системы и производительность оборудования и снижают вероятность полного отказа системы.



Контактная информация:

Parker Hannifin
Подразделение Hydraulic Filtration,
Европа

Европейский производственно-информационный центр
Бесплатный тел.: 00800 27 27 5374
(из Австрии, Бельгии, Швейцарии, Чехии, Германии, Эстонии, Испании, Финляндии, Франции, Ирландии, Италии, Португалии, Швеции, Словакии, Великобритании)
filtrationinfo@parker.com

www.parkerhfde.com

Особенности изделия:

- Элементы Par-Gel™ решают проблемы, связанные с водой в гидравлических силовых системах и системах смазки.
- Способствуют снижению износа компонентов и времени простоя оборудования.
- Повышают эффективность системы и производительность оборудования.
- Снижают вероятность полного отказа системы.

Par-Gel™

Фильтрующие элементы для удаления воды

Элементы Par-Gel™ являются эффективным средством решения проблем, связанных с водой, в гидравлических системах и системах смазки.

В большей степени требуется надлежащее обслуживание рабочей жидкости, чем простое удаление частиц. Вам также необходимо удалять воду. Компания Parker разработала элементы для удаления воды Par-Gel для использования совместно с фильтрами частиц, чтобы обеспечить значительный экономический эффект.

Меньше износ компонентов, следовательно, меньше загрязнителей, создаваемых компонентами.

Значительное снижение дорогостоящего времени простоя и замены отказавших компонентов.

Повышение эффективности системы, что приводит к увеличению производительности оборудования.

Меньше частота замены и утилизации загрязненной рабочей жидкости.

Снижение вероятности полного отказа.



Вода является загрязняющим веществом.

Используемая Вами рабочая жидкость на минеральной основе или синтетическая рабочая жидкость, в любом случае, имеет точку насыщения водой. Выше этой точки рабочая жидкость не может растворять или удерживать большее количество воды. Эта избыточная вода называется "свободной" или эмульгированной водой. Насыщение гидравлической жидкости водой может быть достигнуто при 0,03% (300 ppm) от объема.

Многие минеральные и синтетические жидкости, если их специально не профильтовали или не обработали некоторым способом, будут содержать количество воды выше их точек насыщения.

Вода повсюду!

Хранение и транспортировка. Рабочие жидкости постоянно подвергаются воздействию воды или водяного пара при транспортировке и хранении. Например, широко распространено хранение баков и бочек вне помещений. Вода оседает на верхнюю часть баков и бочек и просачивается в резервуар или проникает в него, когда резервуар открывается для заливки или забора рабочей жидкости.

В процессе эксплуатации. Вода может попасть в систему через изношенные уплотнения цилиндра и исполнительного механизма или через отверстия резервуара. Вода может вступать в контакт с этими точками входа из смазочно-охлаждающей жидкости на водной основе или, когда вода и/или водяной пар используются для очистки.

Технические характеристики



Конденсация также является основным источником воды. По мере охлаждения жидкости в резервуаре падение температуры вызывает конденсацию воды на внутренней поверхности, что, в свою очередь, приводит к образованию коррозии. Коррозионные отложения в резервуаре со временем загрязняют систему твердыми частицами.

Загрязнение, вызванное ростом микроорганизмов.

После проникновения воды в систему начинается рост микроорганизмов. Так как вода является одним из конечных продуктов разложения углеводородной рабочей жидкости, то после начала этого процесса, он становится самоподдерживающимся в определенной степени.

О развитии микробов свидетельствует слизь, а также заметное увеличение вязкости рабочей жидкости, неприятный запах и обесцвечивание рабочей жидкости. Результатами являются: сокращение срока службы рабочей жидкости, ухудшение качества поверхности и быстрая коррозия.

Причиняемый водой вред и эксплуатационные проблемы.

- Коррозия
- Ускоренный абразивный износ
- Снижение усталостной прочности подшипников
- Разделение присадок
- Повышенный уровень кислотности
- Изменение вязкости
- Электропроводность
- Образование воды в рабочей жидкости в разных формах:
- Растворенная вода – ниже точки насыщения
- Свободная вода – в виде эмульсии или капель*.

Вода в системе образует окислы, слизь и смолы. Очевидным побочным продуктом является коррозия, создающая последующие загрязняющие вещества в системе.

Воздействие является комбинированным, так как теперь совместно работают загрязнение частицами и вода.

Загрязнение частицами может быть простым, например, в виде хлопьев ржавчины со стенок резервуара. Противоизносные присадки разлагаются в присутствии воды и образуют кислоты. Сочетание воды, тепла и разных металлов способствует возникновению гальванического процесса. Это приводит к раковинам и коррозии на металлических поверхностях и покрытиях.

Дальнейшие осложнения возникают, когда температура падает, и способность рабочей жидкости удерживать воду снижается. При достижении точки замерзания формируются кристаллы льда, оказывающие неблагоприятное воздействие на работу всей системы. Рабочие функции могут стать замедленными или непредсказуемыми.

Электропроводность становится проблемой, когда присутствие воды ослабляет изолирующие свойства рабочей жидкости (уменьшается электрическая прочность при высоком напряжении).

Испытание Вашей рабочей жидкости на воду.

Простое "испытание на потрескивание" скажет Вам, есть ли в Вашей рабочей жидкости вода. Просто возьмите металлическую тарелку или ложку с небольшим количеством рабочей жидкости. Поднесите зажженную спичку к поверхности жидкости. Если возникнут пузырьки, "потрескивающие" в точке создаваемого нагрева, то у Вас имеется свободная вода.

ParTest™. Для полного анализа компания Parker предлагает анализ рабочей жидкости Par-Test. Ваш представитель компании Parker может предоставить Вам контейнер для



рабочей жидкости, коробку для почтовой пересылки и соответствующие бланки для идентификации Вашей рабочей жидкости и ее использования. Независимая лаборатория выполняет полный спектрометрический анализ, подсчет частиц, определение вязкости и содержания воды.

Результаты отправляются непосредственно запрашивающему лицу.

* Избыточная свободная вода должна удаляться из системы перед попыткой фильтрации. В системах с большим количеством воды (от 1% до 2% от объема) следует рассмотреть применение вакуумного обезвоживания перед использованием фильтроэлементов Par-Gel.

Par-Gel™

Фильтрующие элементы для удаления воды

Особенности и преимущества

Удаление воды

Использование элемента для удаления воды Par-Gel является эффективным способом удаления свободной воды из Вашей гидравлической системы. Он высокоэффективен при удалении свободной воды из минеральных и синтетических рабочих жидкостей.

Фильтрующий материал Par-Gel является ламинированным полимером с высокой поглощающей способностью и взаимодействием с водой. Тем не менее, гидравлическая или смазочная жидкость свободно проходит через фильтрующий материал, а вода соединяется с ним.

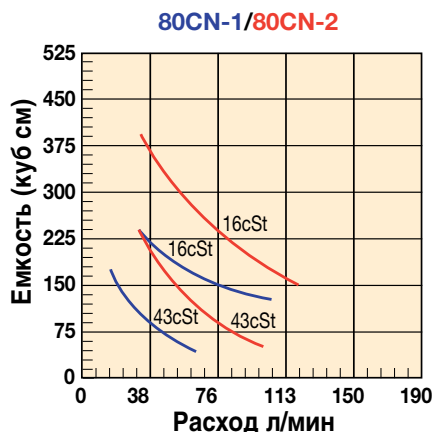


Выше показан "сухой" фильтрующий материал Par-Gel и тот же материал, разбухший от поглощенной воды.

Технологии и опыт компании Parker в Вашем распоряжении.

Выбор правильных фильтров может сэкономить деньги и минимизировать проблемы, вызванные загрязнениями в виде частиц и воды в гидравлических и смазочных рабочих жидкостях.

Компания Parker предоставляет точную информацию и консультации для выбора из широкого ассортимента конфигураций фильтров, структур потока и возможностей по гидродинамическому давлению.



Сколько фильтрующих элементов Вам необходимо?

Предположим, что Вы хотите удалить воду из загрязненного масла, хранящегося в баке объемом 750 литров. Установлено, что в баке имеется концентрация воды 1000 частей на миллион (очень высокий уровень загрязнения). Скорость циркуляции будет равна 40 л/мин для рабочей жидкости с вязкостью 40 сСт.

Пример: Сколько элементов единичной длины Modulflow™ потребуется для уменьшения количества воды до нормальных уровней насыщения. Чтобы найти ответ, используйте таблицы пересчета единиц измерения и графики емкости для элемента Modulflow.

- 1000 частей/млн. начальная – 300 частей/млн. конечная = 700 частей/млн. удалено
- 700 частей/млн. воды x 0,0001 = 0,07% 0,07% x 750 литров = 0,53 литра общей воды
- Емкость = 80 куб. см при 40 сСт и 40 л/мин для падения давления 1,7 бар. 80 куб. см на элемент x 0,0001 литра на куб. см = 0,08 литра на элемент
- 0,53 литра общей воды = 7 элементов*
0,08 л в мин./элемент

* Стоимость замены этой рабочей жидкости може составлять от €1500,00 до €4500,00 (от €0,50 до €1,25 за литр). Ориентировочная стоимость элементов составляет €150,00 за штуку, экономия может достигать €3000,00!

Использование элементов Par-Gel экономит деньги, которые потребовались бы на рабочую жидкость и сменные компоненты. Кроме того, значительно уменьшаются частота утилизации рабочей жидкости и связанные с ней проблемы.

Емкость фильтра. Не существует каких-либо принятых или одобренных стандартов на испытания или отчетность по вмещаемой фильтром воде. Следовательно, практически нет способа сравнения элементов по их емкости. Также трудно смоделировать конкретное применение при испытаниях, что затрудняет предсказание характеристик на месте эксплуатации.

Почему такие расхождения? Емкость фильтрующего материала для удаления воды является функцией четырех переменных: расхода, вязкости, настройки байпаса и самого фильтрующего материала.

Вот пример: два идентичных элемента испытываются с одинаковыми рабочими жидкостями, изменяется только расход.

Происходит уменьшение емкости на 15% только вследствие изменения расхода! Теперь посмотрим, что произойдет, когда испытательный расход будет одинаковым, а вязкость будет изменяться.

Можно добиться удвоения емкости только манипулированием испытательной вязкостью!

	Элемент А	Элемент А'
Расход:	11 л/мин	38 л/мин
Вязкость:	15 сСт	15 сСт
Испытательная емкость:	425 мл	360 мл

Естественно, наличие более низкой настройки байпасного клапана ограничивает емкость. Так как срок службы элемента измеряется по падению давления, то использование более высоких настроек байпасного клапана будет увеличивать предполагаемый срок службы (при прочих равных условиях).

	Элемент В	Элемент В'
Расход:	76 л/мин	76 л/мин
Вязкость:	40 сСт	15 сСт
Испытательная емкость:	250 мл	550 мл

Мы рекомендуем байпасные клапаны 1,7 бар для получения соответствующего срока службы фильтроэлементов Par-Gel.

Емкость также зависит от самого фильтрующего материала. Вот почему компания Parker потратила два года на исследование в области фильтрующих материалов, используемых в фильтроэлементах Par-Gel. Мы испытали все известные фильтрующие материалы и тесно сотрудничали с нашими поставщиками для достижения максимальной способности поглощать воду.

Технические характеристики

Как выглядит наш отчет:

Наша цель – предоставить клиентам пригодные к использованию данные. Зачем показывать результаты испытаний для низкой вязкости (например, для 13 сСт), если в типичной системе используется жидкость с вязкостью 41 сСт? Поэтому мы оставляем в отчете данные для 41 сСт, чтобы дать пропускную способность для типичного полевого применения, и для 15 сСт для сравнения. Но при сравнении не забудьте об учете расхода.

Что все это означает:

Вам следует знать, как будет работать элемент в Вашей системе. Поэтому мы проводим испытания и составляем отчет так, чтобы он помог Вам предсказать рабочие характеристики и срок службы элемента.

Насторожьтесь, если Вам заявляют следующее... "этот элемент удерживает один литр (или 5 литров) воды". Каким был испытательный расход? вязкость рабочей жидкости? настройка байпасного клапана? Проводились ли испытания как "однопроходные" или "рециркуляционные"?

Положитесь на компанию Parker, которая сообщит Вам необходимые факты и данные. Наша цель – лучшая защита Ваших систем и компонентов...и мы начинаем честную игру, сообщая то, что Вам необходимо знать.

Разве есть другой способ вести бизнес?

Фильтроэлементы для удаления воды Par-Gel компании Parker поставляются в следующих стандартных корпусах для фильтров Parker:

Серия модели фильтра	Длина	Номер детали элемента
40CN-1	Единичный	931412
40CN-2	Сдвоенный	931414
80CN-1	Единичный	931416
80CN-2	Сдвоенный	931418
Guardian®	Единичный	932019
Moduflow RFP 2-2 (10MFP)	Сдвоенный	940734



Портативная система фильтрации Guardian®

Сведите все вместе.

Широкий выбор, конкурентоспособные цены, готовность к поставке, своевременная доставка, высокоэффективные фильтрующие материалы, снижение загрязнений в системе и увеличенный срок службы компонентов. Когда Вы все просуммируете, мы думаем, что Вы согласитесь...

Коэффициенты пересчета

Если у Вас:	Умножьте на:	Чтобы получить:
мг/л	0.00009	%
части/млн.	0.0001	%
мл	1.0	куб. см
галлоны	4.54	литры

Типичные точки насыщения

Тип рабочей жидкости	частей/млн	%
Гидравлическая жидкость	300	0.03
Смазочное масло	400	0.04
Трансформаторное масло	50	0.005

Идеальные виды применения для фильтроэлементов Par-Gel



Фильтрационная тележка

Полимерные и стальные резервуары

Решения для гидравлических резервуаров



Нестандартные решения для резервуаров

Поддержка разработчиков гидравлических систем решениями для резервуаров

Решения компании Parker для гидравлических баков используются в самых различных областях применения. Полимерные баки, предоставляющие уникальную возможность "проектирования с подгонкой" к индивидуальному применению, и экономичные решения со стальными резервуарами, разработанные для самых жестких условий эксплуатации.

С ПРИМЕНЕНИЕМ НОВОГО
"ЗЕЛЕНОГО" ФИЛЬТРА
LEIF®



Контактная информация:

Parker Hannifin
Подразделение Hydraulic Filtration,
Европа

Европейский производственно-информационный центр
Бесплатный тел.: 00800 27 27 5374 (из Австрии, Бельгии, Швейцарии, Чехии, Германии, Эстонии, Испании, Финляндии, Франции, Ирландии, Италии, Португалии, Швеции, Словакии, Великобритании)
filtrationinfo@parker.com

www.parkerhfde.com

Особенности изделия:

- Гидравлические резервуары компании Parker используются в самых различных областях применения.
- Полимерная конструкция бака отвечает требованиям изготовителей комплектного оборудования.
- Экономичные и высококачественные стальные баки.
- Встроенные сапуны, фильтры и указатели уровня.

Полимерные и стальные резервуары

Решения для гидравлических резервуаров

Особенности и преимущества

Решения компании Parker для гидравлических баков используются в самых различных сегментах рынка.

Фильтрация гидравлического и смазочного масла	Полимерные баки	Стальные баки
Сельское хозяйство	X	X
Строительное оборудование	X	X
Судостроение		X
Перемещение материалов	X	
Горно-добывающая отрасль		X
Дорожно-строительное оборудование	X	X
Транспорт	X	X
Вывоз отходов/Охрана окруж. среды	X	X

Введение к решениям компании Parker для гидравлических резервуаров

Опыт компании Parker в разработке силового гидравлического оборудования поможет проектировщику систем сэкономить средства на каждом этапе разработки гидравлической системы.

Изготовители комплектного оборудования постоянно ищут пути снижения производственных расходов и повышения эффективности эксплуатации, и именно с этой целью Европейское подразделение Hydraulic Filtration компании Parker Hannifin предлагает полные решения. Кроме высококачественных стальных баков, поставляемых компанией Parker и описанных в этом каталоге, компания Parker также разрабатывает и поставляет инновационные, легкие полимерные емкости



Пример полимерного бака

с монтируемыми на баке или встроенными вариантами гидравлического и воздушного фильтра бака.

Типичные области применения

Уникальные решения для баков, удовлетворяющие потребности клиентов

Современные решения компании Parker для стальных баков обычно применяются в системах коммерческих транспортных средств, например, в автомобилях для вывоза мусора и для перевозок. Клиенты, изготавливающие системы крюковых подъемников, производители грузовых автомобилей или кузовов являются дальнейшими примерами потенциальных заказчиков комплектных узлов стальных резервуаров.

Более распространенное использование полимерных баков можно найти в сегментах рынка оборудования по перемещению материалов, сельскохозяйственных и строительных машин. Типичными областями применения являются складские грузовики, малоразмерные колесные погрузчики, телескопические погрузчики, самосвалы, миниэкскаваторы и сельскохозяйственное механическое оборудование.

Оба типа бака могут, как правило, представлять собой значительный вклад в экономию средств. Благодаря разным характеристикам и преимуществам металлических и полимерных баков компания Parker может предложить клиентам наиболее подходящую концепцию бака, отвечающую их конкретным требованиям.

Экономия средств с помощью решений компании Parker для гидравлических баков

- Партнерство в управлении поставками снижает расходы
- Интеграция функций резервуара
- Уменьшение количества компонентов
- Выгоды, получаемые от встроенных гидравлического и воздушного фильтров
- Выгоды, получаемые от встроенного измерителя уровня масла
- Предлагаются стандартные и заказные решения
- Гибкость в отношении формы и размеров каждого бака
- Герметичные соединения
- запатентованный элемент, гарантирующий качество фильтрации



Пример стального бака

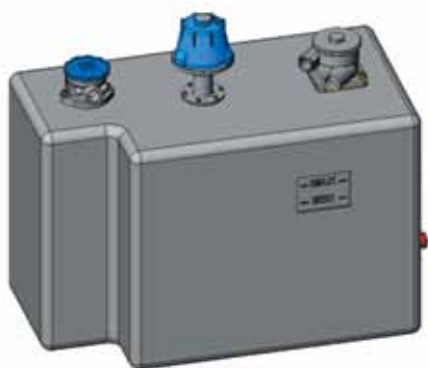
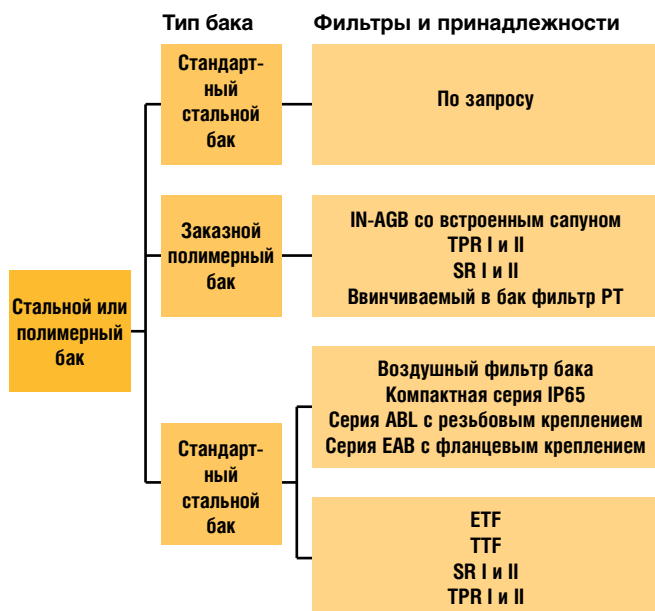


с любезного согласия Grove



Технические характеристики

Архитектура изделия



Пример полимерного бака с монтируемыми на баке гидравлическими и воздушными фильтрами



Полимерный бак со встроенным сапуном и фильтром IN-AGB



Стальной бак со встроенными опциями

Конструктивные особенности	Полимерный резервуар	Стальной резервуар
Сложные формы	X	
Дизайн резервуара отвечает общему дизайну машины	X	
Снижение веса	X	
Темп. длительного воздействия Т _{мин} < -30°C или Т _{макс} > +120°C	(зависит от свойств материала)	X
Высокая механическая нагрузка на бак (бак способствует повышению прочности шасси)		X
Концепция "все в одном"	X	
Высокий уровень повышения давления в баке		X
Пригоден для оборудования, работающего в тяжелых условиях	X	X

Примечания к проектированию: Все заказные баки являются техническими решениями, основанными на тщательном анализе требований и спецификаций заказчика.

Подробные знания в области сополимерных материалов предполагают возможность создания заказных материалов, отвечающих конкретным требованиям. В зависимости от технических и коммерческих требований компания Parker может консультировать каждого заказчика индивидуально о наиболее подходящем и экономичном решении для резервуара, изготовляемого из полимера или стали.

Полимерные и стальные резервуары

Решения для гидравлических резервуаров

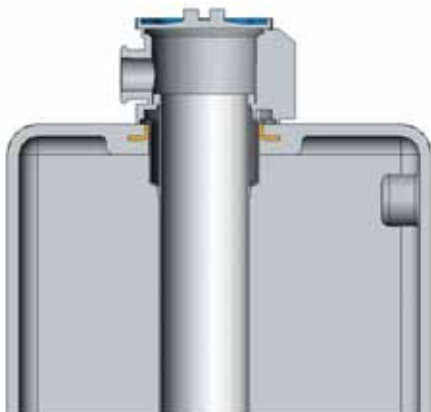
Особенности, преимущества и характеристики

Где решением может стать нестандартная конструкция бака

Легкий полимерный бак является решением "все в одном", учитывающим конкретные проектные требования заказчика. Каждый бак уникален с точки зрения формы, размеров и интегрированных функций. Он оборудуется встроенными сливным фильтром, монтируемым на баке, и воздушным фильтром бака. Все гидравлические и воздушные фильтры стандартно поставляются с запатентованным экологичным элементом LEIF®.

Надежные соединения

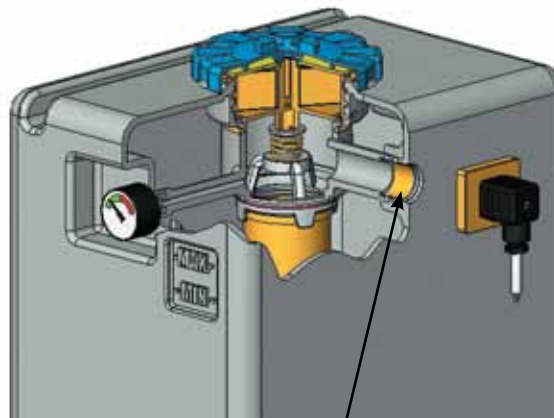
Надежные герметичные соединения всегда были критически важным аспектом для полимерных баков. Компания Parker разработала технологию, использующую металлические компоненты креплений. Все металлические крепежные компоненты заделаны в стенки полимерного бака, обеспечивая надежное герметичное соединение между баком и прикрепляемыми к нему компонентами.



Подразделение Parker Filtration разработало высокотехнологичные решения для фильтров, монтируемых на бак.

Можно легко использовать эти прикрепленные соединения (например, соединение всасывания для насосов, дренажи, выпуск воздуха или заправочное отверстие), а также обеспечить индикацию минимального и максимального уровня масла. Металлические прикрепленные соединения можно создавать для шланговых муфт, фланцевого или резьбового присоединения.

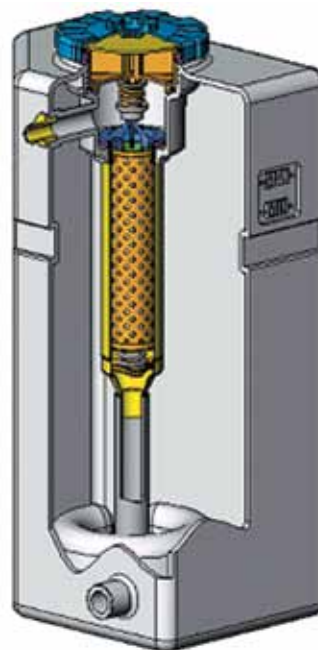
Полимерные резервуары предназначены для удовлетворения строгих требований наших клиентов. Анализируются все связанные с ними аспекты – от свойств материалов и условий эксплуатации до динамической нагрузки и требований к обслуживанию оборудования.



Заказное встроенное металлическое крепление "Бак также оборудован встроенным измерителем уровня"

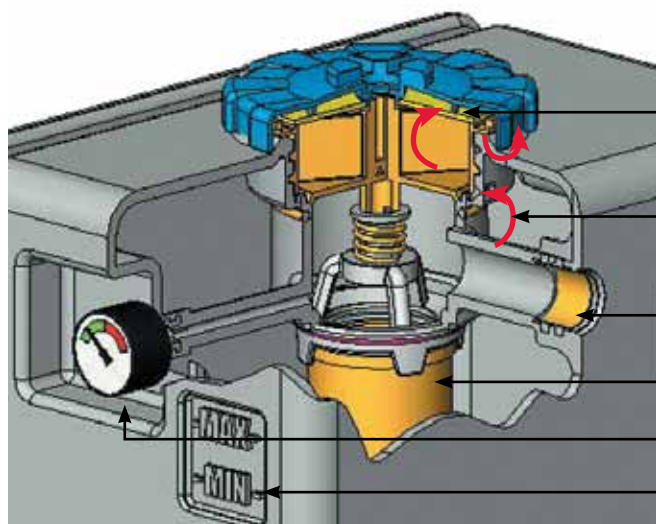
Измерение уровня

Индикация уровня масла может быть полностью интегрирована с конструкцией бака. Эта конструктивная особенность исключает необходимость в стеклянных указателях уровня, которые легко бьются и являются потенциальным источником утечки при неправильном монтаже.



Пример заказного полимерного бака

Особенности, преимущества и характеристики



- Встроенный сапун (с опциональным материалом для удаления воды)
- Поток воздуха через лабиринт сапуна
- Соединение сливной линии
- Встроенный сливной фильтр типа IN-AGB имеет направление потока "изнутри наружу"
- Манометр или реле давления
- Индикация уровня масла

Пример заказного бака со встроенным сливным фильтром и воздушным фильтром

Совершенная конструкция "все в одном"

Более распространенное использование полимерных баков с расположением снаружи мобильного оборудования часто вызывает специальные требования в отношении дизайна.

Несмотря на компактную конструкцию монтируемых на баке гидравлических и воздушных фильтров компании Parker, эти детали могут влиять на аспекты, касающиеся дизайна или доступа в кабину.

Эта концепция идеальна для систем, в которых на первом месте стоит фактор компактности.

Уникальная конструкция "все в одном" подразделения Parker Filtration, в которой сливной и воздушный фильтры расположены вместе под одной крышкой, является концепцией, предлагающей большие возможности в отношении дизайна бака. Высококачественный полимерный материал обеспечивает длительную стабильность выбранного цвета.

Эта конструкция "все в одном" снабжена сливным фильтром типа IN-AGB и встроенным воздушным фильтром с лабиринтом. Лабиринт предотвращает утечку масла через воздушный фильтр. Соединение (соединения) для линии (линий) слива и заправочное отверстие встроены в бак. Это исключает необходимость в гидравлических шлангах, монтируемых на бак.

Экологичность

Компания Parker считает охрану окружающей среды своим общественным долгом. Экологичный элемент LEIF® (Фильтр с низким воздействием на окружающую среду – Low Environmental Impact Filter) используется в сливных фильтрах и сапунах типа ABL и EAB.

Особенным этот элемент делает наличие повторно используемой металлической гильзы. В результате этого весь фильтроэлемент не прекращает свое существование на свалке; утилизируется только загрязненный фильтрующий материал в виде химических отходов. При использовании

фильтроэлементов LEIF® расходы на утилизацию и обработку могут быть снижены на 50%.

Концепция LEIF® обеспечивает использование только фирменных деталей компании Parker.

LEIF® элементы:

- Экологичная фильтрация
- Повторно используемая стальная гильза элемента
- Запатентованные элементы обеспечивают гарантированное качество фильтрации
- Экономят, как правило, до 50% средств на утилизацию элементов
- Поддерживают сертификацию ISO 14001



IN-AGB с элементом LEIF®

Экономичность

Преимущества этой полимерной концепции очевидны:

- Малый вес
- Гибкость в отношении формы бака
- Характеристики пластика могут быть адаптированы к конкретным требованиям
- Интеграция нескольких функций ограничивает использование индивидуальных компонентов
- Бак можно приобретать и поставлять в виде укомплектованного агрегата

Полимерные и стальные резервуары

Решения для гидравлических резервуаров

Особенности, преимущества и характеристики

Стальные резервуары компании Parker выдерживают крайне тяжелые условия эксплуатации

Стандартные стальные баки часто заказываются для бокового монтажа на коммерческих транспортных машинах. Стальные баки компании Parker обеспечивают долговременную работу в крайне тяжелых условиях. Конструкция наших баков устойчива к экстремальным погодным условиям и интенсивным перемещениям машин.

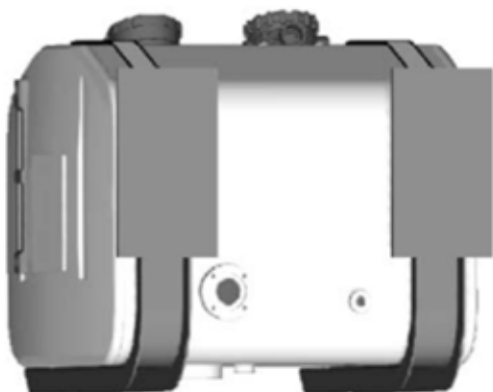


Конструкция высокого качества

Как и в полимерных баках, в стальных баках обеспечиваются герметичные соединения, и они проходят высокоэнергичные испытания на утечку. Кроме того, они окрашиваются грунтовкой и отделочным слоем краски, чтобы обеспечить максимальную защиту от коррозии.

Для уменьшения отложения грязи конструкция наших стальных баков имеет закругленные углы, и верхняя передняя сторона бака может иметь наклон, обеспечивающий дополнительные преимущества:

- Облегчается доступ для обслуживания гидравлического фильтра и воздушного фильтра бака
- Грязь, вода, снег и лед не налипают на поверхность бака рядом с сапуном и фильтром



Стальной бак с заказными лентами крепления к шасси

Отверстие (отверстия) всасывания, закрытые противовихревой пластиной (пластинами), позволяют иметь низкие уровни масла и обеспечивают оператору повышенную рабочую емкость. Перед поставкой стальные баки тщательно промываются внутри и готовы к сборке в системе.

Имеются различные опции размеров бака

Когда в большинстве конфигураций шасси грузовых автомобилей на первом месте стоит экономия пространства и для этого необходимо скомпоновать инструментальные ящики, ресиверы и другое оборудование, размеры бака всегда будут иметь значение. Чтобы удовлетворить требования конкретной среды, подразделение Parker Filtration предлагает несколько размеров баков.

Стальные баки полностью оборудованы. Наши клиенты могут выбирать свой вариант из широкого ассортимента фильтров. Компания Parker проявляет заботу об окружающей среде. Экологичный элемент *LEIF*[®] также применяется в решениях со стальными баками. Кроме того, стальные резервуары компании Parker оборудуются эффективным воздушным фильтром, указателем уровня, заглушками, комплектом всасывания и монтажными скобами. Указатель уровня может быть перенесен на другую сторону бака, если пользователю его плохо видно.

Примечание: За более подробной информацией о решениях для стальных резервуаров компании Parker обращайтесь к Вашей местной компании по сбыту изделий Parker.



Вид с разрезом фильтра Tanktopper II со встроенным воздушным фильтром

Экологичные воздушные фильтры

Оборудование для резервуаров



Когда необходимо
"зеленое" дыхание

Экология и экономия

Экологичные воздушные фильтры серий EAB и ABL обеспечивают разработчиков гидравлических систем, изготовителей комплектного оборудования и конечных пользователей широким спектром областей применения в мобильном лесозаготовительном и промышленном оборудовании, в частности, в промышленных силовых установках.



Контактная информация:

Parker Hannifin
Подразделение Hydraulic Filtration,
Европа

Европейский производственно-информационный центр
Бесплатный тел.: 00800 27 27 5374 (из Австрии, Бельгии, Швейцарии, Чехии, Германии, Эстонии, Испании, Финляндии, Франции, Ирландии, Италии, Португалии, Швеции, Словакии, Великобритании)
filtrationinfo@parker.com

www.parkerhfde.com

Особенности изделия:

- Серия EAB – расход воздуха до 1500 л/мин. Опция визуального индикатора.
- Серия ABL – элемент LEIF® с абс. эффективностью фильтрации 3 микрона. 2 размера.
- 2 опции экологичных сапунов, пригодных для большинства областей применения.

Серия EAB

Оборудование для резервуаров

Типичные области применения



- Сельскохозяйственная техника
- Самосвалы с шарнирно-сочлененной рамой
- Лесозаготовительное оборудование
- Колесные погрузчики
- Системы смазки
- Экскаваторы
- Мобильные краны
- Промышленные силовые агрегаты

Технические характеристики

Фильтр сконструирован с целью достижения низкого падения давления и высокой грязеемкости при расходе воздуха до 1500 л/мин. Также поставляется компактный фильтр EAB10 с расходом воздуха до 1000 л/мин.

Конструкция:

Корпус из стеклонаполненного композита с Eco-элементом.

Опции фильтрующего материала:

P020: Высококачественный полиэстерный материал. 2 мкм (абс.) C015: Полиэстерный материал с водостойким слоем. 1,5 мкм (абс.) Q010: Стекловолоконный материал. 1,0 мкм (абс.)

Опции монтажа:

С 6 винтами. Включает винты машины и пластины, сетчатый фильтр и прокладки. Наружная резьба G^{3/4}", G1". Внутренняя резьба G^{3/4}".

Опции:

Визуальный индикатор вакуума/давления в виде манометра. Клапан предельного давления, настройка давления 0,2 бар. Для EAB10 нельзя одновременно указывать клапан предельного давления и вакуумметр/манометр.

Преимущества фильтров EAB:

Легкое обслуживание. Индикатор указывает на необходимость замены элемента. Быстрая и легкая замена элемента (не требуется инструментов).

Экологичность:

Элементы EAB не содержат металлических частей: следовательно, они могут быть разрушены и сожжены для минимизации объема отходов.

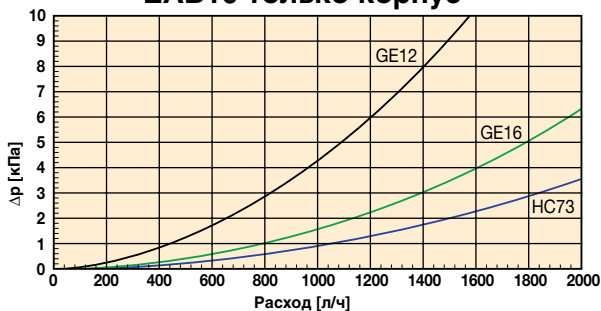
Другие особенности:

Опциональный индикатор расположен в безопасном месте внутри корпуса. На корпусе имеются монтажные отверстия для навесного замка, позволяющие усилить защиту от кражи и вандализма. Пригодны для температур от -20°C до +80°C.

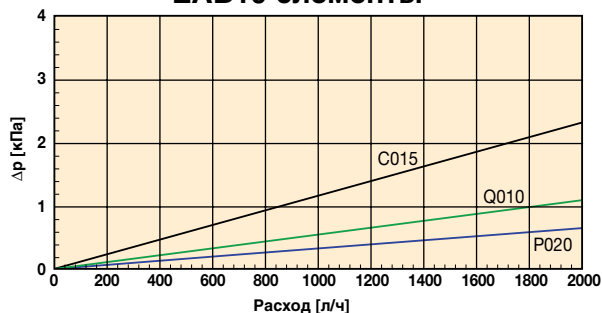
Графики падения давления

$\Delta p_{\text{общее}} = \Delta p_{\text{корпуса}} + \Delta p_{\text{элемента}}$. Рекомендуемый уровень начального падения давления для этого фильтра равен макс. 0,02 бар (2,0 кПа).

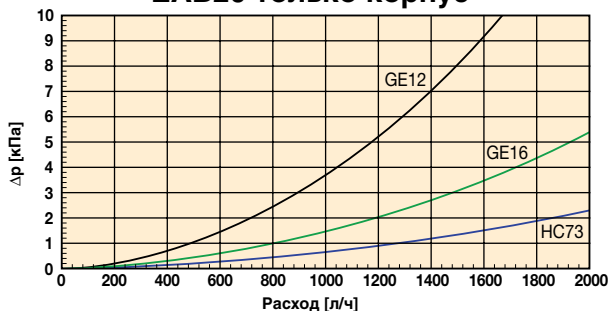
ЕАВ10 только корпус



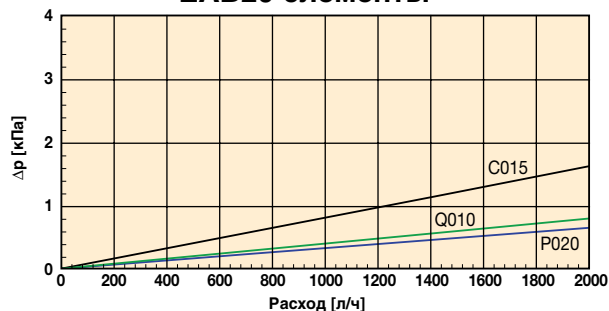
ЕАВ10 элементы



ЕАВ20 только корпус

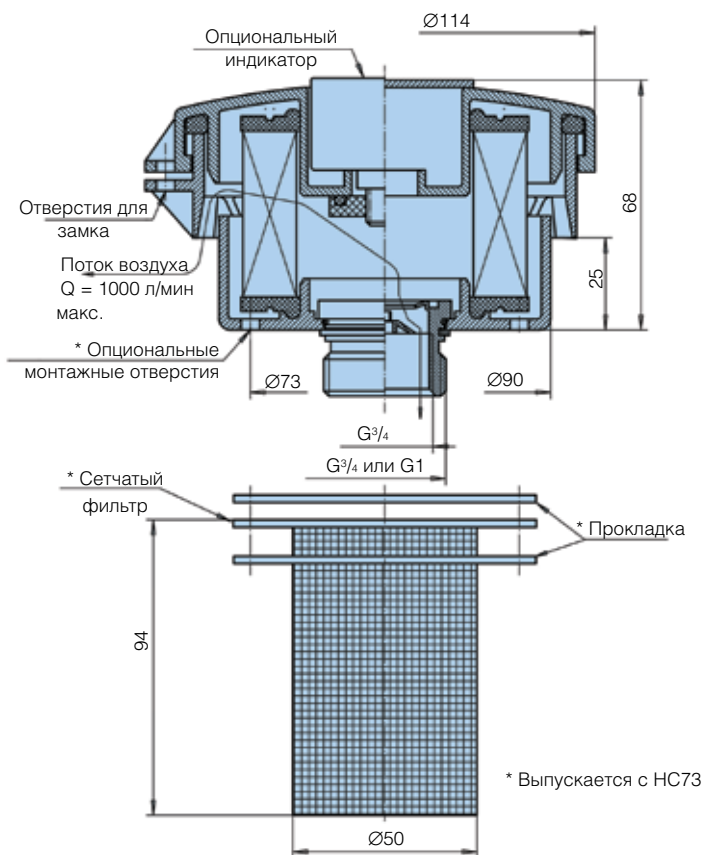


ЕАВ20 элементы

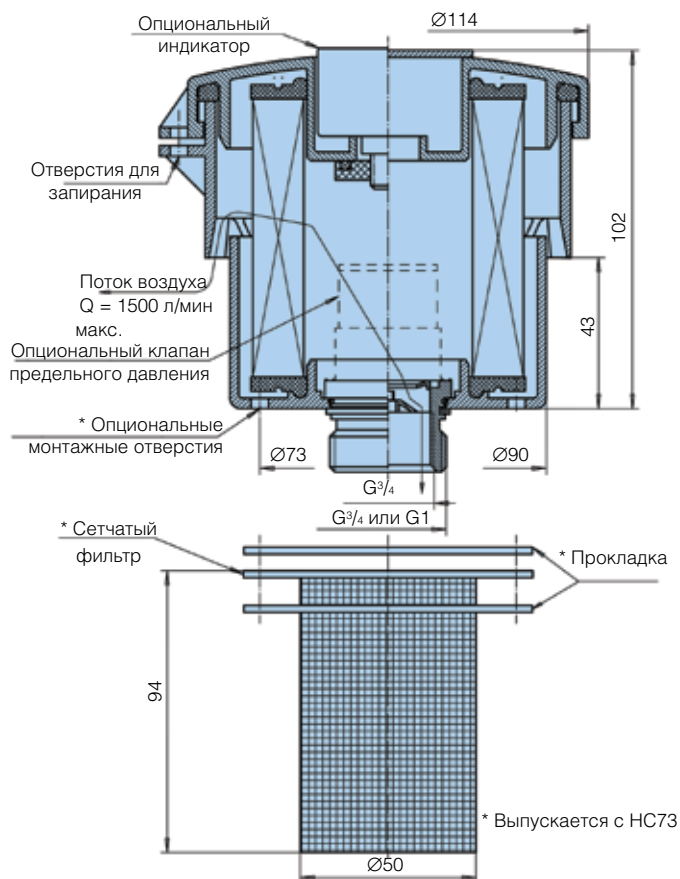


Технические характеристики

EAB10



EAB20



ВНИМАНИЕ!

Воздушные фильтры являются важной частью системы, и элемент необходимо регулярно менять.

Монтажные размеры для 6 отверстий крепления



Монтаж	Код
6 монтажных отверстий	HC73
G1 наружная	GE16
G3/4 наружная	GE12
G3/4 внутренняя	GS12

Примечание: Оptionальная шкала индикатора от -0,35/-0,2 до +0,2/+0,35 бар.
Примечание: Оptionальные монтажные отверстия действуют как дренажные отверстия (за исключением HC73) в сочетании с элементом CO15.

Серия EAB

Оборудование для резервуаров

Информация для заказа

Таблица стандартных изделий

Номер детали	Взамен	Модель	Материал	Монтаж	Клапан предельного давления	Индикатор	Сменные элементы
EAB20P020HC73V2	EAB20P020HC73-V2	EAB20	P020	HC73	V2		EAC20P020
EAB10P020HC73	Не применимо	EAB10	P020	HC73			EAC10P020
EAB20P020HC73	Не применимо	EAB20	P020	HC73			EAC20P020
EAB20P020GE16	Не применимо	EAB20	P020	GE16			EAC20P020
EAB20P020HC73A	EAB20P020HC73-A	EAB20	P020	HC73		A	EAC20P020

Конфигуратор изделия

Номер изделия	Опции фильтрующего материала		Опции монтажа		Опции клапана предельного давления		Опции индикатора	
	Код	Описание	Код	Описание	Код	Описание	Код	Описание
EAB20	P020	2 мкм абс. полиэстер	HC73	Крепление с 6 отв.		Нет клапана предельного давления		Нет индикатора
EAB10	C015	1,5 мкм абс. водостойкий	GE12	G ¹ / ₂ наружная резьба	V2	0,2 бар	A	Вакуумметр/манометр
	Q010	1,0 мкм абс. стекловолокно	GE16	G1 наружная резьба				
			GS12	G ¹ / ₂ внутренняя резьба				
			ME33	M33 x 2 наружная резьба				

Сменные элементы

Номер изделия	Опции фильтрующего материала	
	Код	Описание
EAC20	P020	2 мкм абс. полиэстер
EAC10	C015	1,5 мкм абс. водостойкий
	Q010	1,0 мкм абс. стекловолокно

Примечание 1: Номера деталей, выделенные жирным шрифтом и цветом обеспечивают выбор "стандартного" изделия.

Примечание 2: Для альтернативных вариантов номеров деталей проконсультируйтесь в Parker Filtration.

Серия ABL

Оборудование для резервуаров

Типичные области применения



Воздушные фильтры серий ABL-1 и ABL-2 подразделения Parker Filtration.

- Лесопилки
- Сельскохозяйственная техника
- Самосвалы с шарнирно-сочлененной рамой
- Лесозаготовительное оборудование
- Колесные погрузчики
- Системы смазки
- Экскаваторы
- Промышленные силовые агрегаты
- Мобильные краны

Технические характеристики

Сборка:

Монтаж на гидробак.

Соединения:

Резьба G1¹/₄ (ISO 228), 1¹/₂" (UN-16-2B).

Материал уплотнения:

Уплотнения встроены в элемент LEIF[®].

Диапазон рабочих температур:

от -20° до +80°С.

Фильтрующий материал:

3 мкм абс. (Значение Beta= β 75 \geq 3 в воздухе).

Характеристики усталостной прочности:

Фильтрующий материал поддерживается таким способом, чтобы достигался оптимальный усталостный ресурс.

Индикатор вакуума:

ABL-1 только по запросу, ABL-2 0,04 бар. Визуальный с запираемой памятью.

Корпус сапуна:

Композит с высокой ударной прочностью.

Фильтроэлемент:

LEIF[®] элемент.

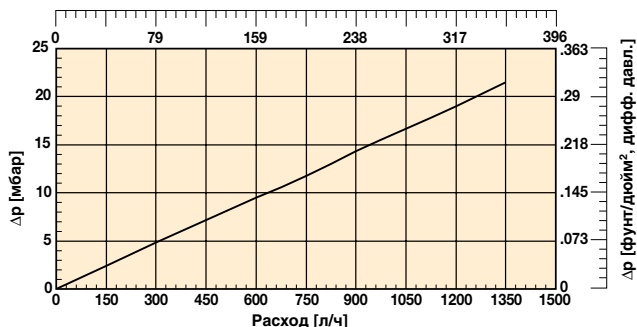
Опции:

- Переходник с соединением для фильтра.
- Только переходник.
- Сапун со встроенным клапаном сброса давления для бака, находящегося под давлением, только по запросу. LEIF[®] элементы могут использоваться только для гидравлических рабочих жидкостей и рабочих жидкостей типа HEES. Для других рабочих жидкостей обратитесь в Parker Filtration.

Графики падения давления

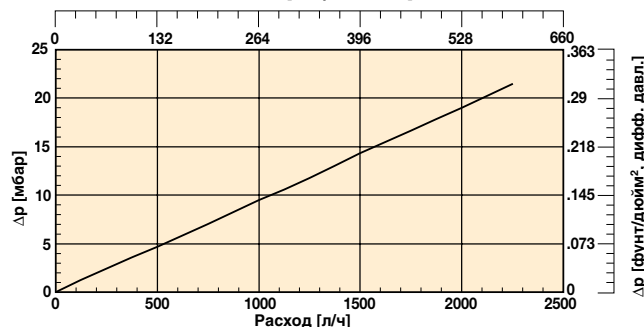
ABL1

Расход [амер. гал./мин]



ABL2

Расход [амер. гал./мин]

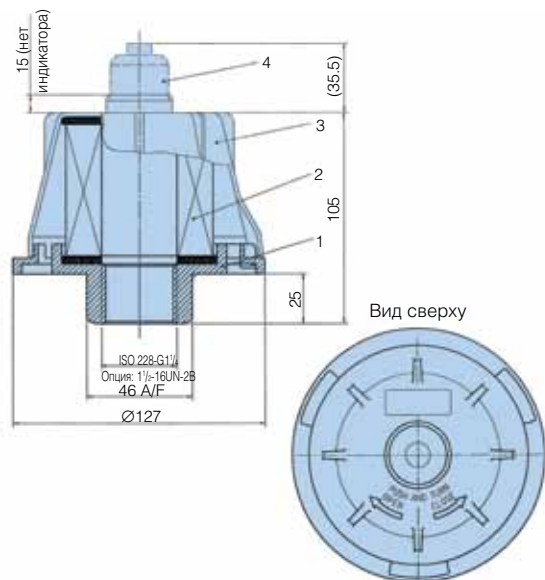


Серия ABL

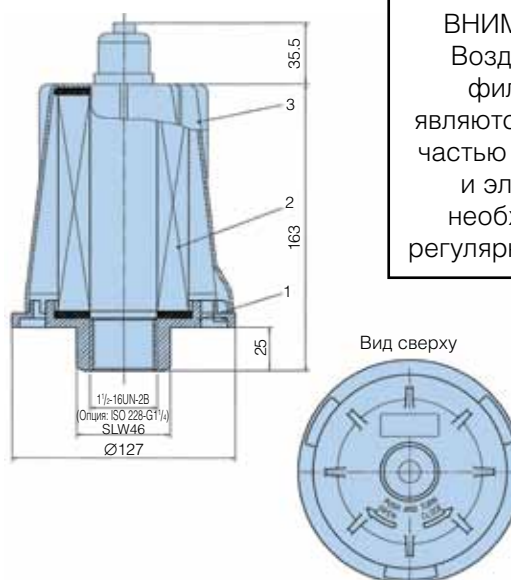
Оборудование для резервуаров

Технические характеристики

ABL-1



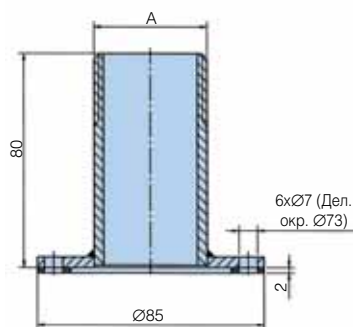
ABL-2



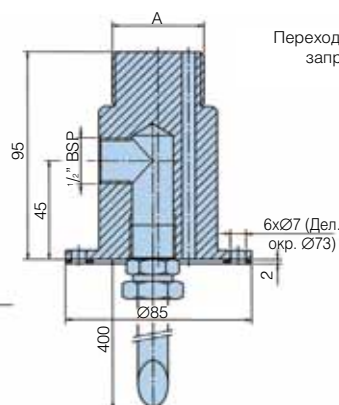
ВНИМАНИЕ!
Воздушные фильтры являются важной частью системы, и элемент необходимо регулярно менять.

Удлинитель и монтажные переходники для заправки

Только переходник



Переходник с соединением для заправочного патрубка



Информация для заказа

Таблица стандартных изделий

Номер детали	Взамен	Сменные элементы
ABL1G114QXWL3	ABL1-G1 ^{1/2} -QXWL-3	QXWL3
ABL2G114QXWL13V	ABL2-G1 ^{1/2} -QXWL-1-3-V	QXWL13
ABL2U112QXWL13V	ABL2-U1 ^{1/2} -QXWL-1-3-V	QXWL13
ADAPTORABL14FP	ADAPTOR-ABL-G1 ^{1/2} -FP	-

Конфигуратор изделия – Сапун

Номер изделия		Опции монтажа		Фильтрация (3 мкм)		Индикаторы		Опции	
ABL1	1000 л/мин	G114	ISO 228 - G1 ^{1/2} (BSP)	QXWL3	Только ABL1		Нет		Нет
ABL2	2000 л/мин	U112	1 ^{1/2} UN-16-2B	QXWL13	Только ABL2	V	Визуальный	SNG	Только переходник
								FP	Переходник с соединением для заправочного патрубка

Конфигуратор изделия – Переходник

Номер изделия	Опции монтажа		Опции	
Переходник ABL	G114	ISO 228 - G1 ^{1/2} (BSP)	SNG	Только переходник
	U112	1 ^{1/2} UN-16-2B	FP	Переходник с соединением для заправочного патрубка

Сменные элементы

Номер детали	Взамен	Описание
QXWL3	QXWL-3	3 мкм
QXWL13	QXWL1-3	3 мкм

Примечание 1: Номера деталей, выделенные жирным шрифтом и цветом обеспечивают выбор "стандартного" изделия.

Примечание 2: При выборе номера детали, отображаемого иначе, следует узнать в Parker Filtration о ее наличии.

Triceptor

Сапун осушительного типа



Предотвращает проникновение влаги и пыли в резервуар

Решение с утилизируемым сапуном

Сапуны осушительного типа Triceptor легко монтируются и утилизируются, когда силикагель внутри них становится розовым. Сапуны Triceptor имеют три основные функции: кроме удаления небольшого загрязнения твердыми частицами они поглощают воду благодаря силикагелевому осушителю с высокими рабочими характеристиками. Третьей функцией является уменьшение масляного тумана, выходящего из резервуара в атмосферу.



Контактная информация:

Parker Hannifin
Подразделение Hydraulic Filtration,
Европа

Европейский производственно-информационный центр
Бесплатный тел.: 00800 27 27 5374 (из Австрии, Бельгии, Швейцарии, Чехии, Германии, Эстонии, Испании, Финляндии, Франции, Ирландии, Италии, Португалии, Швеции, Словакии, Великобритании)
filtrationinfo@parker.com

www.parkerhfd.com

Особенности изделия:

- Сапуны осушительного типа Triceptor удаляют загрязнения, поглощают воду в рабочей жидкости и уменьшают количество масляного тумана, выходящего из резервуара в атмосферу.
- Сапуны Triceptor легко устанавливаются и утилизируются, когда силикагель становится розовым.
- Экономичные сапуны Triceptor пригодны для применения в самых различных мобильных и промышленных системах.

Сапуны с осушителем

Оборудование для резервуаров

Технические характеристики

Материалы:

Корпус: Осветленный сополимерный полипропилен.

Крышка: Сополимерный полипропилен.

Стояк: ПВХ.

Фильтроэлемент: Полиэстер, силикагель.

Рабочая температура: от -29°C (- 20°F) до 121°C (250°F).

Уплотнения: Нет.

Максимально допустимое рабочее давление (МАОР): 0,34 бар (5 фунт/кв. дюйм)

Эффективность удаления частиц:

98,7% (beta 75) при 3 микронах

99,5% (beta 200) при 4 микронах

99,9% (beta 1000) при 5,3 микрона

Масса:

934330T 0,57 кг (1,25 фунта) шт.

934331T 0,79 кг (1,75 фунта) шт.

934332T 1,02 кг (2,25 фунта) шт.

Особенности

Прокладки из пеноматериала

Изолируют фильтрующий материал от контакта с интенсивным туманом резервуара и надежно фиксируют материалы.

Фильтрующие прокладки

Специально сконструированные фильтрующие прокладки удаляют твердые частицы на стороне впуска и затем регенерируются при освобождении этих частиц обратным потоком воздуха. Нижняя прокладка удаляет загрязнения, переносимые воздухом, а вторая прокладка защищает от любого перемещения осушителя.

Отверстия для забора воздуха

Всего могут быть открыты восемь отверстий для забора воздуха, обеспечивающие свободное прохождение воздуха в элемент Trisector и из него.

Силикагелевый осушитель

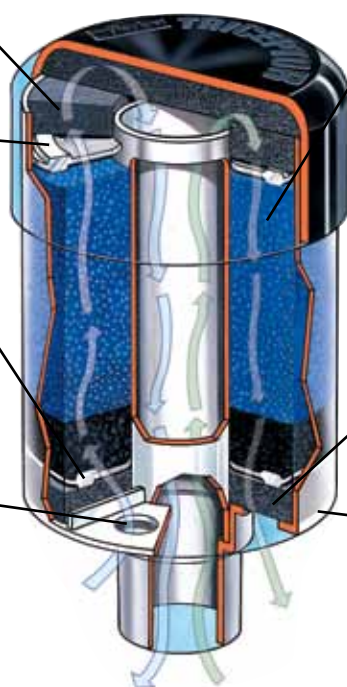
Обладает наивысшей удаляющей способностью по объему из всех абсорбционных методов. Показывает состояние, изменяя цвет.

Прокладка из пеноматериала

Обеспечивает правильное положение фильтрующей прокладки и защищает ее от внешних повреждений.

Пластмассовый корпус

Прочный ударопоглощающий корпус обеспечивает надежную работу монтируется простым нажатием.



Triceptor

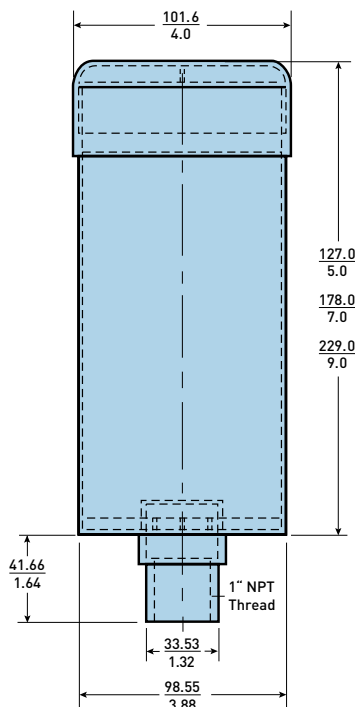
Сапун осушительного типа

Монтаж

Сапуны Triceptor предназначены для простой установки на большинстве оборудования, независимо от монтажного соединения. Так как сапуны Triceptor являются одноразовыми, то резьбовое соединение обеспечивает быстрое и легкое обслуживание. Поставляются несколько монтажных переходников (показаны ниже), обеспечивающие желаемый монтаж. Процесс монтажа/замены состоит из четырех простых шагов:

1. Снимите защитную пластиковую обертку.
2. Снимите со стояка синий колпачок диаметром 25 мм.
3. Снимите этикетку из фольги, чтобы открыть необходимое количество воздухозаборных отверстий.
4. Заверните Triceptor в монтажный переходник.

Обслуживание сапуна Triceptor выполняется также легко. Когда силикагель меняет цвет с синего на розовый, сапун дальше не будет работать и требует замены. Просто снимите блок и правильно его утилизируйте.

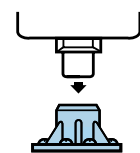
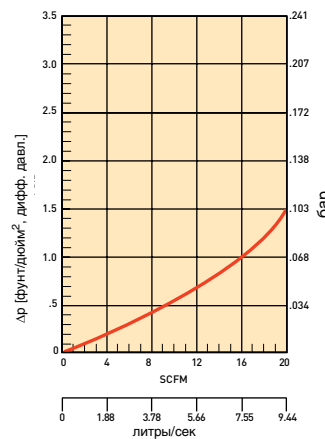
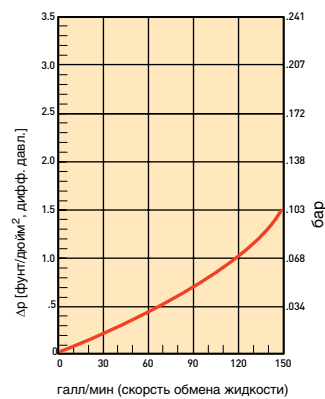


Примечание: Сапуны Triceptor соответствуют правилам European REACH

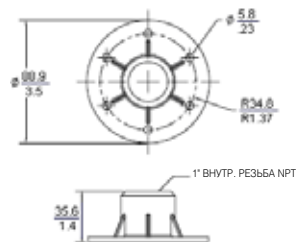
Линейные размеры = $\frac{\text{мм}}{\text{дюймы}}$

Пропускная способность потока воздуха

На приведенных ниже графиках показана пропускная способность трех сапунов Triceptor для потока воздуха. Чтобы обеспечить максимально возможный срок службы, начальное падение давления на чистом сапуне не должно превышать 0,103 бар.



Полевой переходник



Модель	Номер Parker	Количество
Сапун 127 мм	934330T	6 шт.
Сапун 178 мм	934331T	6 шт.
Сапун 229 мм	934332T	6 шт.
Полевой переходник, нейлон	937546	1 шт.

Сапуны из стеклонаполненного нейлона и металлические сапуны

Со степенью защиты IP65, металлические, ввинчиваемые и запираемые
Оборудование для резервуаров



Компактные и легкие решения для резервуаров

Полимерные и металлические сапуны со степенью защиты IP65

Серия пластмассовых, некорродирующих сапунов из стеклонаполненного нейлона со степенью защиты IP65 сочетает прочность с малым весом конструкции. Имеются варианты исполнения с одним отверстием, 6 отверстиями, 3 отверстиями и ввинчиваемые, а также опции металлического сапуна, сапуна заправочного патрубка и с запирающим, являющиеся проверенным ассортиментом высококачественных решений для резервуаров.

Контактная информация:

Parker Hannifin
Подразделение Hydraulic Filtration, Европа

Европейский производственно-информационный центр
Бесплатный тел.: 00800 27 27 5374 (из Австрии, Бельгии, Швейцарии, Чехии, Германии, Эстонии, Испании, Финляндии, Франции, Ирландии, Италии, Португалии, Швеции, Словакии, Великобритании)
filtrationinfo@parker.com

www.parkerhfde.com



Особенности изделия:

- Запрессованы в некорродирующий стеклонаполненный нейлон – прочные и легкие.
- Одно, 6 и 3 монтажных отверстия.
- Линейка ввинчиваемых сапунов – опции G1/2 и G3/4.
- Компактная линейка – опции G1/4, G3/8, R1/2 и R3/4.
- Металлические сапуны заправочных патрубков – герметичные резьбовые.
- Металлические сапуны заправочных патрубков – негерметичные резьбовые.
- С фланцем и фильтром.
- Линейка сапунов с запирающим для безопасности резервуара и защиты масла.

Сапуны заправочных патрубков со степенью защиты IP65

Оборудование для резервуаров

Технические характеристики для монтажа с одним и 6 отверстиями



Опция 1

Конструкция:

Пластмассовая из некорродирующего стеклонаполненного нейлона, сочетающего прочность и конструкцию малого веса.

Опции:

(1) одно (диам. 63 мм) отверстие
Монтаж сапуна заправочного патрубка, исключающий просверливаемые отверстия с нарезанием резьбы с помощью самозажимных хомутов.
(2) 6 отверстий
Монтаж сапуна заправочного патрубка с помощью 6 самонарезающих винтов №10.
(3) сапун заправочного патрубка с 3 отверстиями с помощью 3 стальных винтов оцинкованных и с прозрачным хромированием.

Сетчатые фильтры:

Уникальная конструкция,

распределяющая поток масла по резервуару. (1) однократной длины из полипропилена (длина 95 мм)
(2) 2-компонентный из полипропилена (макс. длина 195 мм).

Фильтрозлемент:

Экспандированный пенополиуретан, 10 микрон номинально.

Уплотнения:

Нитрил.

Рабочая температура:
от -30°C до +90°C.

Сапуны заправочных патрубков для баков под давлением:

Поставляются в 3 вариантах исполнения для сохранения избыточного давления в резервуаре.

Опции для баков под давлением:

Разрывное давление 0,2; 0,35 и 0,7 бар.

Клапан поддержания давления:
Нейлон/Нитрил.

Щуп указателя уровня:

Поставляется для опций 1 и 2. Поставляются щупы с двумя различными значениями длины и комплектами по 10 штук.

Материал щупа:

ABS.

Указатели высокого/низкого уровня:

Ацетал. Регулируемые указатели уровня Красный/Зеленый.

Длина щупа:

200 мм и 400 мм.

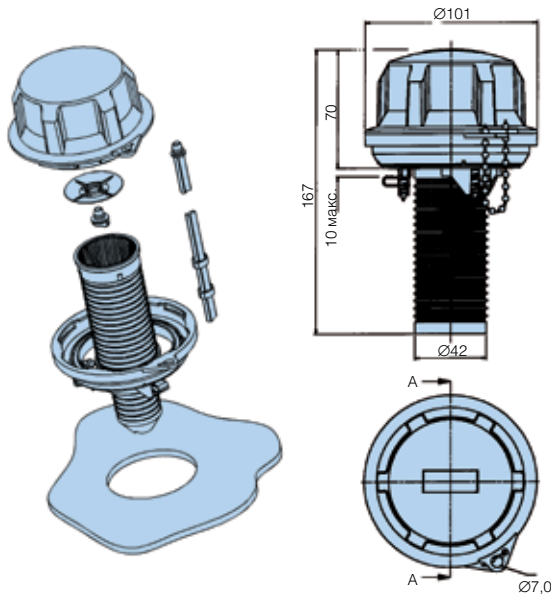
Масса сапуна:

0,2 кг.

Функция защиты от брызг:

Уникальная функция защиты от брызг является стандартной для всех опций 1 и 2 и обеспечивает установку щупа, при необходимости.

Опция 1 Сапуны заправочных патрубков (монтаж с одним отверстием)



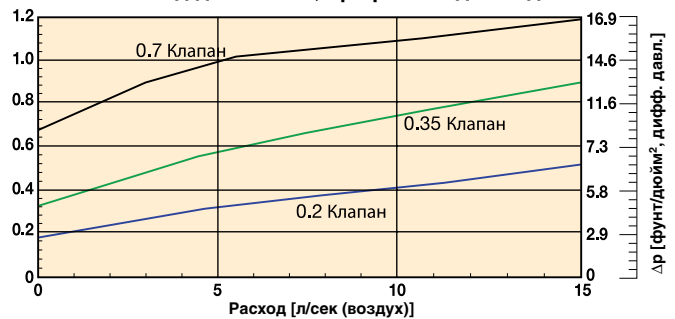
Опция 1. Сапуны заправочного патрубка с одним отверстием – Под давлением

Номер детали	Взамен	Описание 10 мкм абс.
AV98212011	AV.98212011.UC	Под давлением 0,2 бар с сетчатым фильтром 95 мкм
AV98213011	AV.98213011.UC	Под давлением 0,35 бар с сетчатым фильтром 95 мкм
AV98212001	AV.98212001.UC	Под давлением 0,2 бар без сетчатого фильтра
AV98212021	AV.98212021.UC	Под давл. 0,2 бар с телескопическим сетчатым фильтром
AV98213001	AV.98213001.UC	Под давлением 0,35 бар без сетчатого фильтра
AV98213021	AV.98213021.UC	Под давл. 0,35 бар с телескопическим сетчатым фильтром
AV98217001	AV.98217001.UC	Под давлением 0,7 бар без сетчатого фильтра
AV98217011	AV.98217011.UC	Под давлением 0,7 бар с сетчатым фильтром 95 мкм
AV98217021	AV.98217021.UC	Под давл. 0,7 бар с телескопическим сетчатым фильтром

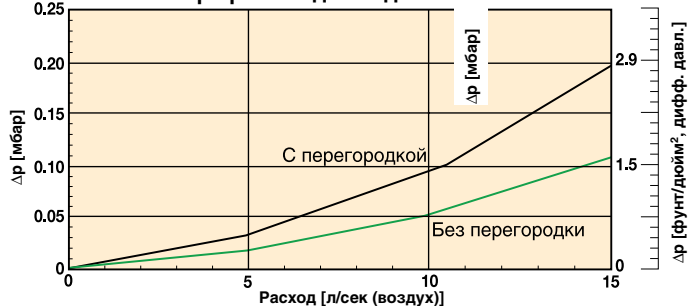
Примечание 1: Номера деталей, выделенные жирным шрифтом и цветом обеспечивают выбор "стандартного" изделия.

Примечание 2: При выборе номера детали, отображаемого иначе, следует узнать в Parker Filtration о ее наличии.

AV98XXX под давлением, Графики падения давления



AV98XXX без повышенного давления, Графики падения давл



Опция 1. Сапуны заправочного патрубка с одним отверстием – Без повышенного давления

Номер детали	Взамен	Описание 10 мкм абс.
AV98210011	AV.98210011.UC	Сапун заправочного патрубка с сетчатым фильтром 95 мкм
AV98210021	AV.98210021.UC	Сапун заправочного патрубка с телескоп. сетчатым фильтром
AV98210001	AV.98210001.UC	Сапун заправочного патрубка без сетчатого фильтра

Примечание 1: Номера деталей, выделенные жирным шрифтом и цветом обеспечивают выбор "стандартного" изделия.

Примечание 2: При выборе номера детали, отображаемого иначе, следует узнать в Parker Filtration о ее наличии.

Сапуны заправочного патрубка (монтаж с 6 отверстиями)

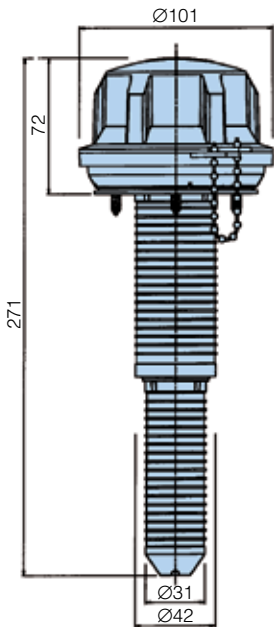
Опция 2

Примечание 1. Без повышенного давления, крепление с 6 отверстиями:

Просверлите 6 отверстий в месте выреза в баке диаметром от 4,0 до 4,4 мм (в зависимости от материала и толщины – см. указания ниже), равноудаленные по делительной окружности диаметром 70-73 мм для самонарезающих винтов №10 из комплекта поставки.

Примечание 2. Под давлением, крепление с 6 отверстиями:

Просверлите 6 отверстий в месте выреза в баке диаметром от 4,0 до 4,4 мм (в зависимости от материала и толщины – см. указания ниже), равноудаленные по делительной окружности диаметром 73 мм, для самонарезающих винтов №10 из комплекта поставки.

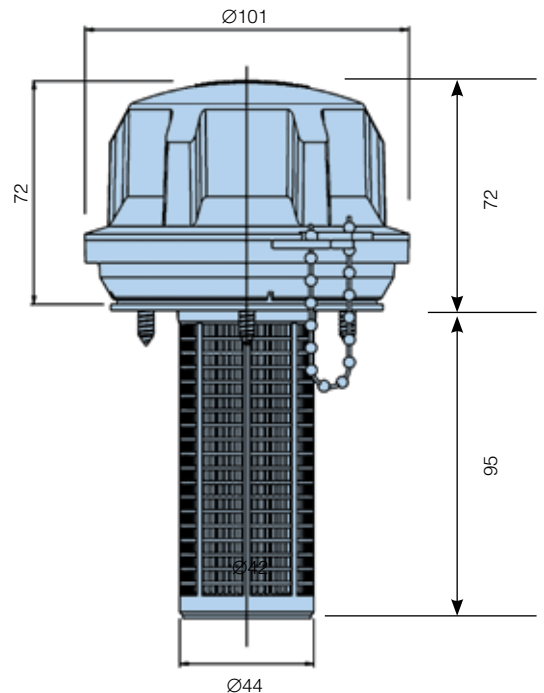


Телескопический сетчатый фильтр

Конструкция телескопического сетчатого фильтра идеальна (там, где позволяет глубина резервуара) для увеличения поверхности сетчатого фильтра, дальнейшего повышения его фильтрующих свойств, способности пропускания масла и использования более длинных щупов измерения уровня масла.

Примечание 3. Указание по монтажу на резервуар

Толщина листа мм	Диаметр отверстия мм
1.2	4.0
2.0	4.10
3.15	4.30
4.0	4.30
5.0	4.40



Опция 2. Сапуны заправочного патрубка с 6 отверстиями – Под давлением

Номер детали	Взамен	Описание 10 мкм абс.
AV98817011	AV.98817011.UC	Под давлением 0,7 бар с сетчатым фильтром 95 мм
AV98812001	AV.98812001.UC	Под давлением 0,2 бар без сетчатого фильтра
AV98812011	AV.98812011.UC	Под давлением 0,2 бар с сетчатым фильтром 95 мм
AV98812021	AV.98812021.UC	Под давлением 0,2 бар с телескоп. сетчатым фильтром
AV98813001	AV.98813001.UC	Под давлением 0,35 бар без сетчатого фильтра
AV98813011	AV.98813011.UC	Под давлением 0,35 бар с сетчатым фильтром 95 мм
AV98813021	AV.98813021.UC	Под давлением 0,35 бар с телескоп сетчатым фильтром
AV98817001	AV.98817001.UC	Под давлением 0,7 бар без сетчатого фильтра
AV98817021	AV.98817021.UC	Под давлением 0,7 бар с телескоп сетчатым фильтром

Примечание 1: Номера деталей, выделенные жирным шрифтом и цветом обеспечивают выбор "стандартного" изделия.

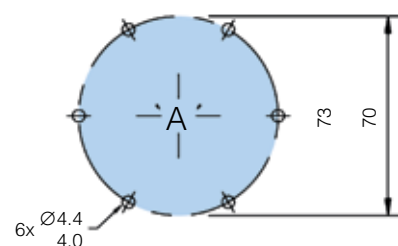
Примечание 2: При выборе номера детали, отображаемого иначе, следует узнать в Parker Filtration о ее наличии.

Опция 2. Сапуны заправочного патрубка с 6 отверстиями – Без повышенного давления

Номер детали	Взамен	Описание 10 мкм абс.
AV98810001	AV.98810001.UC	Сапун заправочного патрубка без сетчатого фильтра
AV98810011	AV.98810011.UC	Сапун заправочного патрубка с сетчатым фильтром 95 мм
AV98810021	AV.98810021.UC	Сапун заправочного патрубка с телескоп. сетчатым фильтром

Примечание 1: Номера деталей, выделенные жирным шрифтом и цветом обеспечивают выбор "стандартного" изделия.

Примечание 2: При выборе номера детали, отображаемого иначе, следует узнать в Parker Filtration о ее наличии.



Сапуны заправочных патрубков

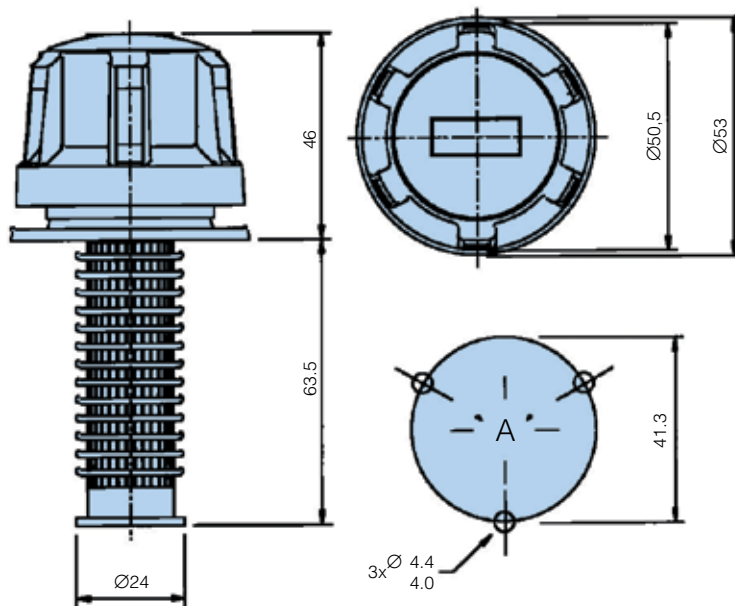
Оборудование для резервуаров

Опция 3 Сапуны заправочных патрубков (монтаж с 3 отверстиями)



Полностью испытанные новые опции

Частью программы разработки конструкции новых сапунов заправочных патрубков со степенью защиты IP65 были всеохватывающие испытания рабочих характеристик и усталостной прочности, гарантирующие долговечность и эффективность.



Сапуны заправочных патрубков с 3 отверстиями (имеются с 6 отверстиями)

Номер детали	Описание 10 мкм абс.
AB68110	Сапун заправочного патрубка без сетчатого фильтра
AB68118	Сапун заправочного патрубка с сетчатым фильтром 95 мкм

Примечание 1: Номера деталей, выделенные жирным шрифтом и цветом обеспечивают выбор "стандартного" изделия.

Примечание 2: При выборе номера детали, отображаемого иначе, следует узнать в Parker Filtration о ее наличии.

Примечание 3: Непригодны для использования с V.68206/207 Примечание 4: Имеется опция с 6 отверстиями AB.68910/AB.68918.

Примечание: Просверлите 3 отверстия в месте выреза в баке диаметром от 4,0 до 4,4 мм (в зависимости от материала и толщины – см. указания ниже), равноудаленные по делительной окружности диаметром 41,3 мм, для самонарезающих винтов №10 из комплекта поставки.

Опции щупа

Заказ щупа

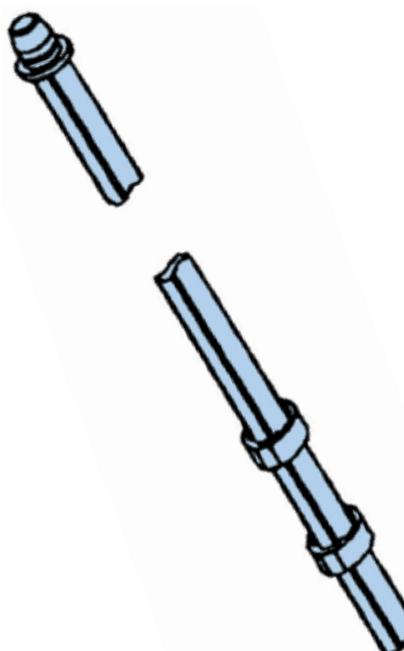
Номер детали	Взамен	Описание
V68206	DIP.206	Щупы 10 x 200 мм
V68207	DIP.207	Щупы 10 x 400 мм

Примечание 1: Номера деталей, выделенные жирным шрифтом и цветом обеспечивают выбор "стандартного" изделия.

Примечание 2: При выборе номера детали, отображаемого иначе, следует узнать в Parker Filtration о ее наличии.

Щупы указателя уровня

Щуп, поставляемый с двумя разными значениями длины – 200 мм и 400 мм, может быть обрезан до необходимой длины или оставлен как есть, и индикаторы высокого/низкого уровней передвигаются и выставляются на самом щупе сжатием индикатора и перемещением его по щупу.



Ввинчиваемые сапуны

Оборудование для резервуаров

Стандартные ввинчиваемые сапуны - Технические характеристики



Опция 1 – G^{1/2} и G^{3/4} (Ø101)

Конструкция:

Пластмассовая из некорродирующего стеклонаполненного нейлона, сочетающего прочность и конструкцию малого веса.

Опция 1:

Поставляются 2 навинчиваемых сапуна – резьбовые базовые модели G^{1/2} или G^{3/4}

Фильтроэлемент:

Экспандированный пенополиуретан, 10 микрон абсолютно.

Уплотнения:

Нитрил.

Рабочая температура:

от -30°C до +90°C.

Сапуны для баков под давлением:

Поставляются в 3 вариантах исполнения для сохранения избыточного давления в резервуаре.

Опции для баков под давлением:

Разрывное давление 0,2; 0,35 и 0,7 бар.

Клапан поддержания давления:

Нейлон/Нитрил.

Щуп указателя уровня:

Поставляется для всех опций. Поставляются щупы с двумя различными значениями длины и комплектами по 10 штук.

Материал щупа:

ABS.

Указатели высокого/низкого уровня:

Ацетал. Регулируемые указатели уровня Красный/Зеленый.

Длина щупа:

200 мм и 400 мм.

Масса сапуна:

0,2 кг.

Функция защиты от брызг:

Уникальная функция защиты от брызг является стандартной для опции 1и обеспечивает установку щупа, при необходимости.

График падения давления

AV98XXX ввинчиваемый, без повышенного давления, Графики падения давления



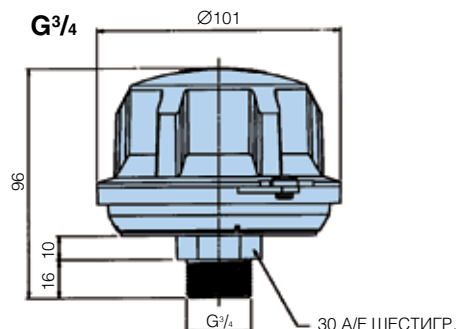
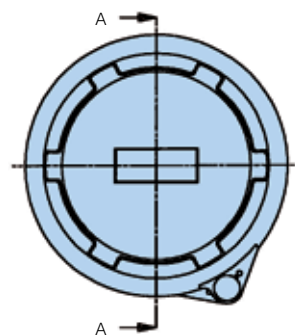
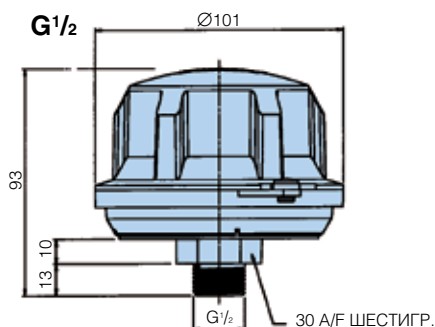
Примечание: Информацию о падении давления для Опции 1. "Под давлением" можно получить в Parker Filtration.

Опция 1 – G^{1/2} или G^{3/4}

Номер детали	Взамен	Описание 10 мкм ном.
AV98610101	AV.98610101.UC	G ^{1/2} Без повышенного давления
AV98612101	AV.98612101.UC	G ^{1/2} Под давлением 0,2 бар
AV98613101	AV.98613101.UC	G ^{1/2} Под давлением 0,35 бар
AV98617101	AV.98617101.UC	G ^{1/2} Под давлением 0,7 бар
AV98410101	AV.98410101.UC	G ^{3/4} Без повышенного давления
AV98412101	AV.98412101.UC	G ^{3/4} Под давлением 0,2 бар
AV98413101	AV.98413101.UC	G ^{3/4} Под давлением 0,35 бар
AV98417101	AV.98417101.UC	G ^{3/4} Под давлением 0,7 бар

Примечание 1: Номера деталей, выделенные жирным шрифтом и цветом обеспечивают выбор "стандартного" изделия.

Примечание 2: При выборе номера детали, отображаемого иначе, следует узнать в Parker Filtration о ее наличии.



Ввинчиваемые сапуны

Оборудование для резервуаров

Компактные ввинчиваемые сапуны - Технические характеристики

Опция 2 – G^{1/4}, G^{3/8}, R^{1/2} и R^{3/4} (Ø40)

Конструкция:

G^{1/4}, G^{3/8}, R^{1/2} и R^{3/4}, пластмассовые крышка и основание из нейлона 66.

Элемент:

Экспандированный пенополиуретан, 10 микрон абсолютно.

Щуп указателя уровня:

Поставляется для использования с R^{1/2} и R^{3/4}.

Материал щупа:

ABS.

Указатели высокого/низкого уровня:

Регулируемые указатели уровня Красный/Зеленый из ацетала.

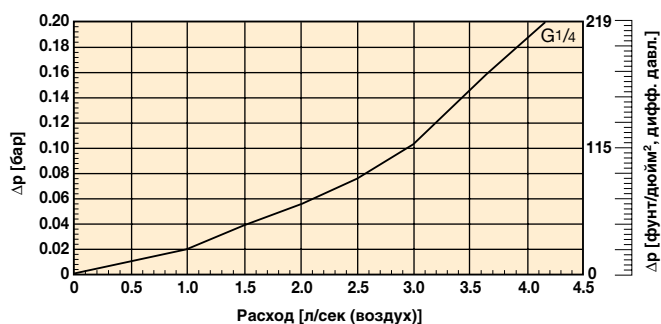
Длина щупа:

200 мм и 400 мм (комплектами по 10 штук).

Масса сапуна:

0,028 кг.

График падения давления



Примечание: Информацию о падении давления на G^{3/8}, R^{1/2} и R^{3/4} можно получить в Parker Filtration.

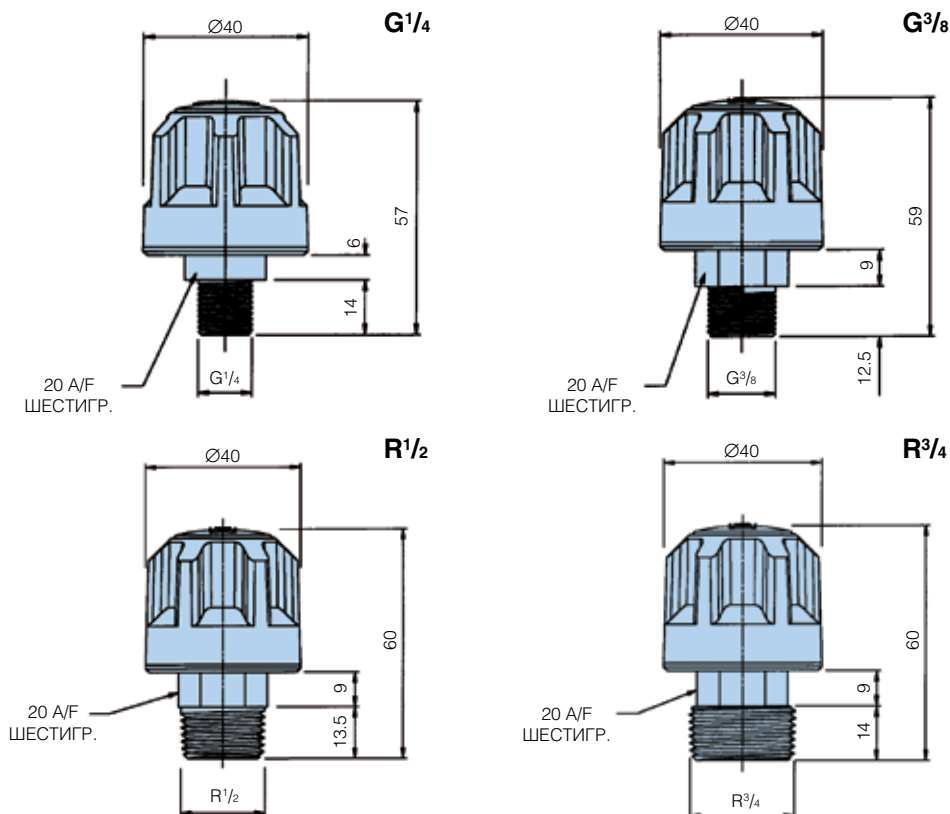
Информация для заказа

Опция 2 – G^{1/4}, G^{3/8}, R^{1/2} и R^{3/4} (только комплектами по 10 штук)

Номер детали	Взамен	Описание 10 мкм абс.
AB683101	AB.683101.UC	G ^{1/4} Без повышенного давления
AB68X101	AB.68X101.UC	G ^{3/8} Без повышенного давления
AB68Y101	AB.68Y101.UC	R ^{1/2} Без повышенного давления
AB68Z101	AB.68Z101.UC	R ^{3/4} Без повышенного давления

Примечание 1: Номера деталей, выделенные жирным шрифтом и цветом обеспечивают выбор "стандартного" изделия.

Примечание 2: При выборе номера детали, отображаемого иначе, следует узнать в Parker Filtration о ее наличии.



Винчиваемые сапуны - Технические характеристики

Опция 3 – G³/₈, G¹/₂ и G³/₄ (Ø70)

Конструкция:

Пластмассовая из стеклонаполненного нейлона и стеклонаполненного полипропилена.

Элемент:

Экспандированный пенополиуретан, 10 микрон абсолютно.

Уплотнения:

Нитрил.

Сапуны для баков под давлением:

Поставляются G³/₈, G¹/₂ и G³/₄, 3 опции "под давлением" для сохранения избыточного давления в резервуаре. Опции для баков под давлением:

Разрывное давление 0,2; 0,35 и 0,7 бар.

Клапан поддержания давления:

Нейлон.

Щуп указателя уровня:

Поставляется для использования с G³/₈, G¹/₂ и G³/₄.

Материал щупа:

Серия "мини" из латуни.

Указатели высокого/низкого уровня:

Регулируемые указатели уровня Красный/Зеленый из ацетала.

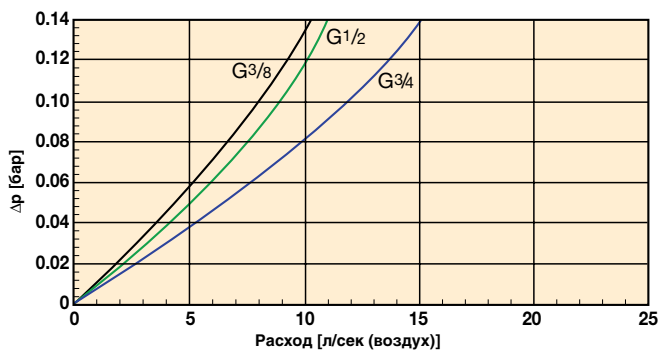
Длина щупа:

200 мм и 400 мм (комплектами по 10 штук).

Масса сапуна:

0,075 кг, Серия "мини" – 0,019 кг.

График падения давления



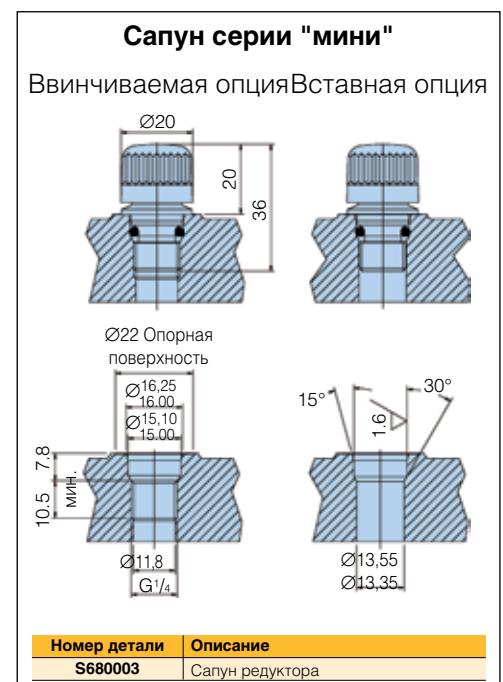
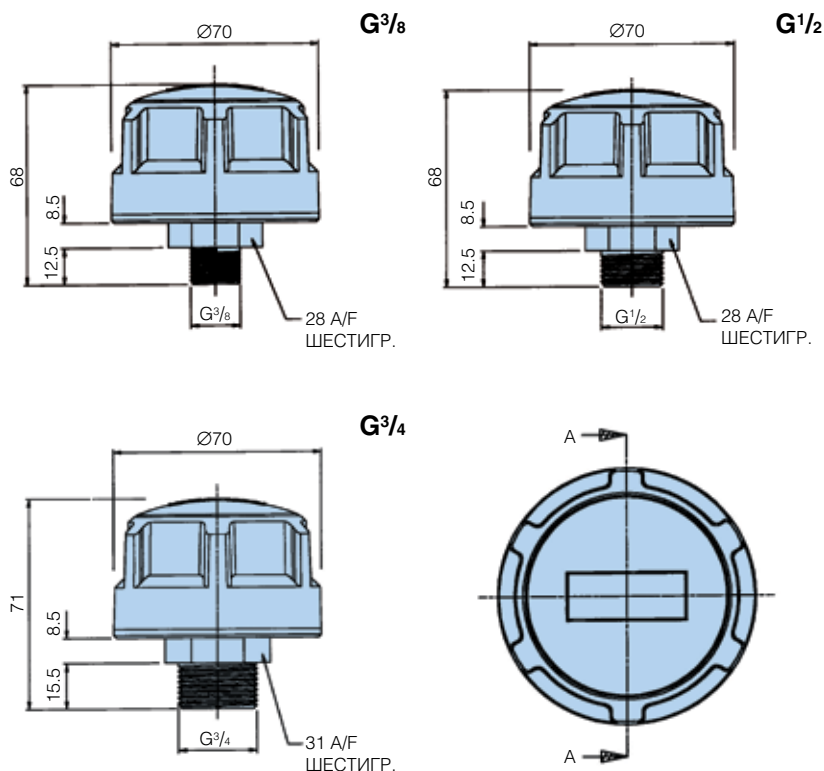
Информация для заказа

Опция 3 – G³/₈, G¹/₂ и G³/₄

Номер детали	Взамен	Описание 10 мкм абс.
AB685101	SAB.5101	G ³ / ₈ Без повышенного давления
AB687101	SAB.7101	G ¹ / ₂ Без повышенного давления
AB686101	SAB.6101	G ³ / ₄ Без повышенного давления

Примечание 1: Номера деталей с жирным шрифтом и выделением цветом будут обеспечивать выбор "стандартного" изделия.

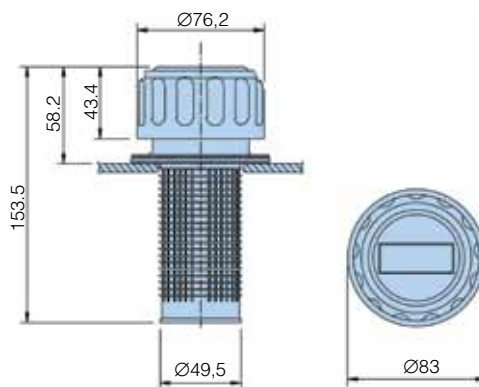
Примечание 2: При выборе номера детали, отображаемого иначе, следует узнать в Parker Filtration о ее наличии.



Сапуны заправочных патрубков (металлические)

Оборудование для резервуаров

Технические характеристики металлических сапун/сапунов заправочных патрубков



Опция с ушком для замка (5561)

Для дополнительной защиты некоторые фильтры с металлическими сапунами заправочных патрубков подразделения Parker Filtration могут заказываться с опцией ушка для замка.



Примечание: Размеры относятся к опциям 1163 и 1730.
Примечание: Макс. рабочая температура = +90°C.

Информация для заказа

Таблица стандартных изделий

Номер детали	Взамен	Сменная крышка	Взамен	Пропускная способность л/мин	Разрывное давление	Тонкость фильтрации	Расход воздуха м³/мин	Резьба	Масса
Резьбовой сапун (без повышенного давления)									
SAB156210	SAB.1562.10	Не применимо	Не применимо	430	Не применимо	10 мкм абс.	0.45	G ³ / ₄	0,20 кг
SAB156310	SAB.1563.10	Не применимо	Не применимо	135	Не применимо	10 мкм абс.	0.15	G ¹ / ₄	0,06 кг
Сапун заправочного патрубка - с фланцем и фильтром (без повышенного давления)									
AB116310	AB.1163.10	CAP.116310	CAP.1163.10	430	Не применимо	10 мкм абс.	0.45	Не применимо	0,24 кг
AB138010	AB.1380.10	CAP.138010	CAP.1380.10	135	Не применимо	10 мкм абс.	0.15	Не применимо	0,08 кг
5561	Не применимо	Не применимо	Не применимо	430	Не применимо	10 мкм абс.	0.45	Не применимо	0,24 кг
Сапун заправочного патрубка - с фланцем и фильтром (под давлением)									
PAB1730105	PAB.1730.10.5	CAP.1730105	CAP.1730.10.5	430	0,35 бар	10 мкм абс.	0.45	Не применимо	0,27 кг
PAB17301010	PAB.1730.10.10	CAP.17301010	CAP.1730.10.10	430	0,70 бар	10 мкм абс.	0.45	Не применимо	0,27 кг
Сапун - резьбовой (без повышенного давления)									
SPA1731105	SPA.1731.10.5	Не применимо	Не применимо	430	0,35 бар	10 мкм абс.	0.45	G ³ / ₄	0,20 кг
SPA17311010	SPA.1731.10.10	Не применимо	Не применимо	430	0,70 бар	10 мкм абс.	0.45	G ³ / ₄	0,20 кг

Примечание 1: Номера деталей, выделенные жирным шрифтом и цветом обеспечивают выбор "стандартного" изделия.
Примечание 2: При выборе номера детали, отображаемого иначе, следует узнать в Parker Filtration о ее наличии.

1731 - (Под давлением) - 1562 (Без повышенного давления) - Резьбовые

Пропускная способность:
430 л/мин.

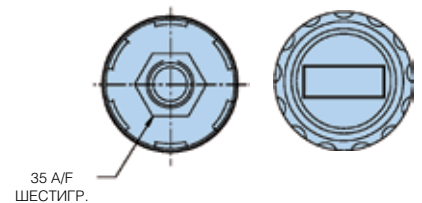
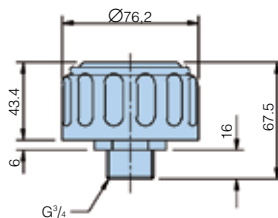
Тонкость фильтрации:
10 мкм абс.

Расход воздуха:
0,45 м³/мин.

Масса:
0,2 кг.

Резьба:
G^{3/4}.

Разрывное давление-клапана
1731:
0,35 и
0,7 бар.



1563 - Резьбовой тип (Без повышенного давления)

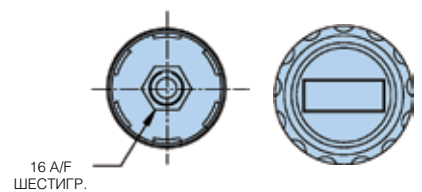
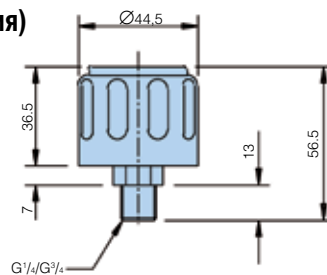
Пропускная способность:
1562 = 430 л/мин.
1563 = 135 л/мин.

Тонкость фильтрации:
10 мкм абс.

Расход воздуха:
1562 = 0,45 м³/мин.
1563 = 0,15 м³/мин.

Масса:
1562 = 0,20 кг.
1563 = 0,06 кг.

Резьба:
1562 = G^{3/4}.
1563 = G^{1/4}.



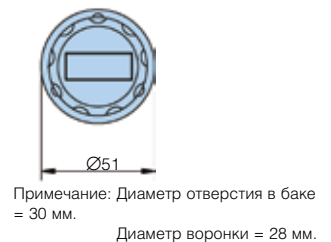
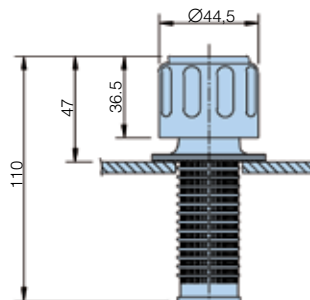
1380 - С фланцем и фильтром.

Пропускная способность:
135 л/мин.

Тонкость фильтрации:
10 мкм абс.

Расход воздуха:
0,15 м³/мин.

Масса:
0,08 кг.



Примечания по установке на бак

1. Без повышенного давления, крепление с 6 отверстиями (Тип 1163):

Просверлите монтажные отверстия в месте выреза в баке диаметром от 4,0 до 4,4 мм (в зависимости от материала и толщины, проконсультируйтесь в Parker Filtration) равноудаленные по делительной окружности диаметром 70,0-73,0 мм, для самонарезающих винтов №10 из комплекта поставки.

2. Под давлением, крепление с 6 отверстиями (Тип 1730)

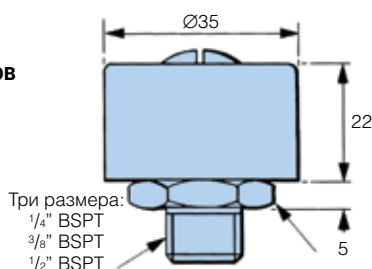
Просверлите 6 монтажных отверстий в месте выреза в баке диаметром от 4,0 до 4,4 мм, равноудаленные по делительной окружности диаметром 73,0 мм для для самонарезающих винтов №10 из комплекта поставки.

3. Без повышенного давления, крепление с 3 отверстиями (Тип 1380)

Просверлите 3 монтажных отверстия в месте выреза в баке диаметром от 5,25 до 5,35 мм, равноудаленные по делительной окружности диаметром 41,3 мм, для для самонарезающих винтов №10 из комплекта поставки.

Компактные сапуны

Технические характеристики компактных сапунов



Информация для заказа

Номер детали	Взамен	Описание
H00279001	H00279-001	Компактный сапун, резьба 1/4 BSPT
H00279002	H00279-002	Компактный сапун, резьба 3/8 BSPT
H00279003	H00279-003	Компактный сапун, резьба 1/2 BSPT

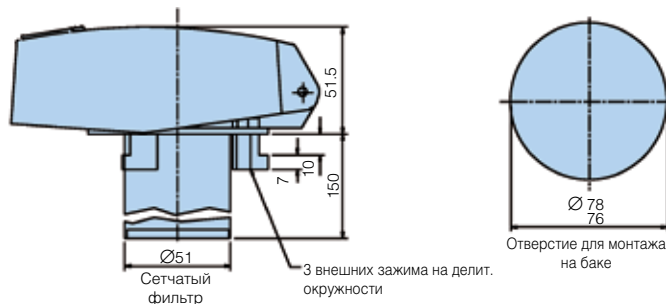
Сапун заправочного патрубка с замком

Оборудование для резервуаров

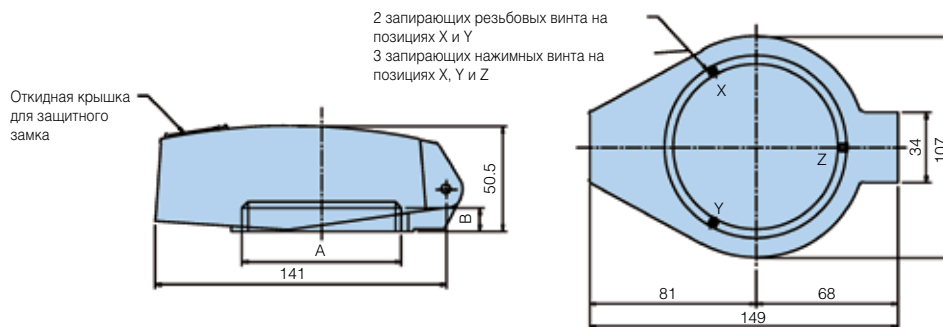
Сведения о монтаже



Монтаж на гидробак

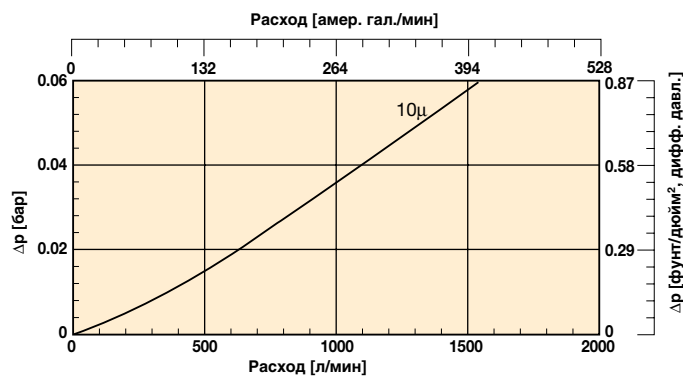


Монтаж на стояк



Выбор запираемого сапуна заправочного патрубка

График падения давления для всего узла – элементы 10 мкм



Информация для заказа

Номер детали	Описание
LFC622142	Без сапуна (Без элемента) Монтаж на зажимах с сетчатым фильтром
LFC622212	Элемент 10 мкм ном., резьба G2 с сетчатым фильтром
LFC622242	Элемент 10 мкм ном., монтаж на зажимах с сетчатым фильтром
LFC622432	10 мкм, вентилируемый (впуск воздуха), нажимной монтаж с сетчатым фильтром
LFC622122	Без сапуна (Без элемента), резьба 2 1/2" BSP с сетчатым фильтром
LFC622222	Элемент 10 мкм ном., резьба G2 1/2 с сетчатым фильтром
LFC622411	10 мкм вентилируемый (впуск воздуха), резьба G2 без сетчатого фильтра

Примечание 1: Номера деталей, выделенные жирным шрифтом и цветом обеспечивают выбор "стандартного" изделия.

Примечание 2: При выборе номера детали, отображаемого иначе, следует узнать в Parker Filtration о ее наличии.



Навинчиваемые сапуны

Оборудование для резервуаров



Сапуны с высокой пропускной способностью

Идеальны для систем с высоким расходом и сильным загрязнением.

Навинчиваемые фильтры для решений с монтажом на гидробаках одноразовых сапунов высокой пропускной способности для удаления загрязнений, переносимых воздухом. Поставляются модели 2 x 5 микрон – 700 л/мин и 1500 л/мин, идеально подходящие для систем с высоким расходом и сильным загрязнением.



Контактная информация:

Parker Hannifin
Подразделение Hydraulic Filtration,
Европа

Европейский производственно-информационный центр
Бесплатный тел.: 00800 27 27 5374 (из Австрии, Бельгии, Швейцарии, Чехии, Германии, Эстонии, Испании, Финляндии, Франции, Ирландии, Италии, Португалии, Швеции, Словакии, Великобритании)
filtrationinfo@parker.com

www.parkerhfde.com

Особенности изделия:

- Высокоэффективные сапуны для удаления загрязнений, переносимых воздухом.
- Одноразовые качественные элементы с номинальной эффективностью фильтрации 5 микрон.
- Модели – 700, 1500, 1700 и 3000 л/мин.
- Идеальны для систем с высоким расходом и сильным загрязнением.

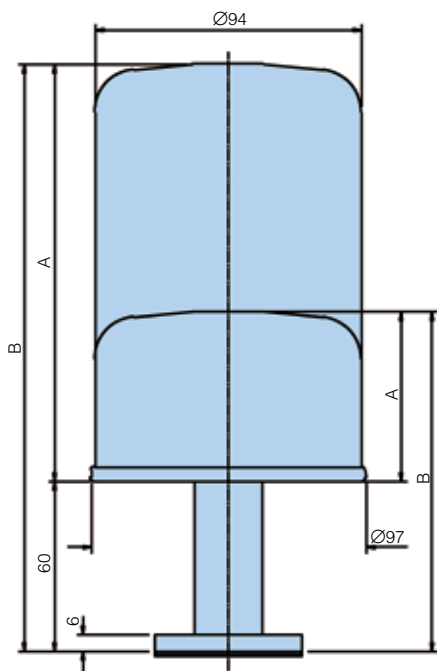
Навинчиваемые сапуны

Оборудование для резервуаров

Технические характеристики



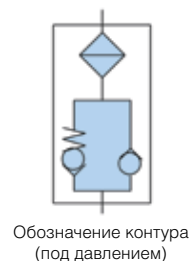
- Высокопроизводительные сапуны предназначены для удаления загрязнений, переносимых по воздуху, в гидравлических системах с целью поддержки экологичности обслуживания.
- Идеальны для систем с высоким расходом и сильно загрязненных сред.
- Быстро и легко заменяемые одноразовые навинчиваемые элементы.
- Высококачественные фильтроэлементы с номинальной эффективностью фильтрации 5 микрон.
- Имеются 2 модели – 700 л/мин и 1500 л/мин.
- Поставляются с клапаном сброса давления в монтажном переходнике.



Стержень стандартного навинчиваемого сапуна



Стержень навинчиваемого сапуна для баков под давлением



Примечание: Элементы навинчиваемых сапунов могут также монтироваться на трубу любой подходящей длины с резьбой 3/4" BSP.

Информация для заказа

Навинчиваемые сапуны 5 мкм

Номер детали	Взамен	Расход воздуха	Разрывное давление клапана	А мм	В мм	Масса	Сменный элемент
S340056	Не применимо	700 л/мин	Без повышения давления	60	120	0,6 кг	4930
S340052	Не применимо	1500 л/мин	Без повышения давления	148	208	0,75 кг	588410
S340058	*S.340058	700 л/мин	0,35 бар	60	120	0,69 кг	4930
S340059	**S.340059	700 л/мин	0,70 бар	60	120	0,69 кг	4930
S340054	*S.340054	1500 л/мин	0,35 бар	148	208	0,8 кг	588410
S340055	**S.340055	1500 л/мин	0,70 бар	148	208	0,8 кг	588410

Примечание 1: Номера деталей, выделенные жирным шрифтом и цветом обеспечивают выбор "стандартного" изделия.

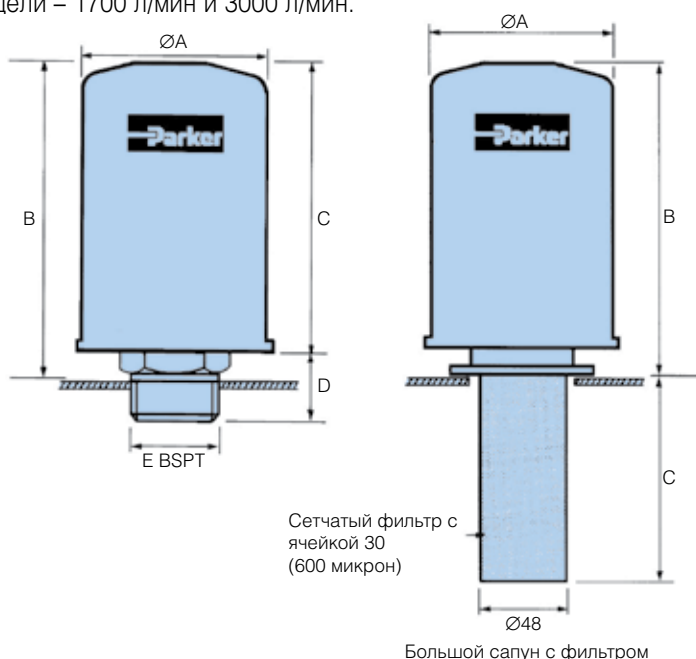
Примечание 2: При выборе номера детали, отображаемого иначе, следует узнать в Parker Filtration о ее наличии.

Примечание 3: Резервуар должен выдерживать избыточное давление.



Сопряжение для стандартного и большого сапуна

- Высокопроизводительные сапуны и сапуны заправочных патрубков предназначены для удаления загрязнений, переносимых по воздуху, в гидравлических системах с целью поддержки экологичности обслуживания.
- Идеальны для систем с высоким расходом и сильно загрязненных сред.
- Быстро и легко заменяемые одноразовые навинчиваемые элементы.
- Высококачественные фильтроэлементы с абсолютной эффективностью фильтрации 3 микрона.
- Имеются модели – 1700 л/мин и 3000 л/мин.



Технические характеристики

Максимальное рабочее давление:
от -20°C до +90°C.

Материалы конструкции:
Стальные компоненты с оксидным покрытием для коррозионной стойкости. Стойкое лакокрасочное покрытие на больших сапунах.

Совместимость с рабочими жидкостями:
Пригодны для использования с минеральными маслами и водно-масляными эмульсиями.

Масса:
 Большие: H00834001 1,0 кг
 H00834002 1,65 кг
 H00834003 1,90 кг

Каждый заправочный патрубок с сапуном поставляется с монтажными прокладками и самонарезающими винтами.

Информация для заказа

Размеры больших сапунов

Номер детали	Взамен	Расход воздуха л/мин	Размеры (мм)				Отверстия Е
			A	B	C	D	
H00834004	H00834-004	1700	97	147	135	30	3/4
H00834005	H00834-005	3000	134	198	180	36	1 1/4

Примечание 1: Номера деталей, выделенные жирным шрифтом и цветом обеспечивают выбор "стандартного" изделия.

Примечание 2: При выборе номера детали, отображаемого иначе, следует узнать в Parker Filtration о ее наличии.

Размеры больших сапунов заправочных патрубков

Номер детали	Взамен	Расход воздуха л/мин	Размеры (мм)			Сменный элемент в комплекте с байонетом	Взамен
			A	B	C		
H00834001	H00834-001	1700	97	165	114	H00834006	H00834-006
H00834002	H00834-002	3000	134	204	114	H00834007	H00834-007
H00834003	H00834-003	3000	134	204	203	H00834007	H00834-007



Измерение уровня рабочей жидкости

Индикаторы уровня/температуры рабочей жидкости
Оборудование для резервуаров



Проверенное решение для измерения уровня масла в баке

Универсальное крепление для монтажа спереди и сзади бака

Указатели уровня/температуры поставляются в трех типоразмерах с двумя монтажными отверстиями для крепления с расстоянием между центрами 76 мм, 127 мм и 254 мм. Обеспечивающие прекрасную видимость цельные смотровые стекла обеспечивают дополнительную защиту и отлиты из ударопрочного прозрачного полиамида.



Контактная информация:

Parker Hannifin
Подразделение Hydraulic Filtration,
Европа

Европейский производственно-информационный центр
Бесплатный тел.: 00800 27 27 5374 (из Австрии, Бельгии, Швейцарии, Чехии, Германии, Эстонии, Испании, Финляндии, Франции, Ирландии, Италии, Португалии, Швеции, Словакии, Великобритании)
filtrationinfo@parker.com

www.parkerhfde.com

Особенности изделия:

- 3 типоразмера датчиков уровня/температуры жидкости. Монтаж с 2-мя отверстиями.
- Расстояние между центрами монтажных отверстий 76 мм, 127 мм и 254 мм.
- Цельные смотровые стекла с прекрасной видимостью для дополнительной защиты.
- Отлиты из ударопрочного прозрачного полиамида.

Технические характеристики



Конструкция:

Стекла Прозрачный полиамид.
Основа стекол Нейлон 66.
Кожух Ударопрочный полистирол.
Не содержит алюминия.

Болты:

Сталь.

Уплотнения:

Нитрил.

Максимальное рабочее давление:

1 бар.

Рабочая температура:

от -30°C до +90°C.

Совместимость с рабочими жидкостями:

Масла на минеральной и нефтяной основе.

Примечание:

Имеется модель 500 мм с металлическим кожухом с черным покрытием.

Рекомендуемый момент затяжки болтов:

10 Нм максимум.

Диапазон шкалы термометра:

от +30°C до +90°C.

Индикатор температуры:

Синий спиртовой.

Примечание:

1. Перед установкой вставьте уплотнения в монтажное углубление.
2. Выберите необходимый типоразмер, изучая сведения о монтаже с целью определения номера детали.

Монтажные сведения для Типоразмера 1

Для монтажа со сквозными отверстиями:

Диаметр отверстия	–Резьба–	
	M10	M12
Рекомендуемый	11.0	13.0
Максимальный	13.0	14.0

Момент затяжки = 10 Нм макс.

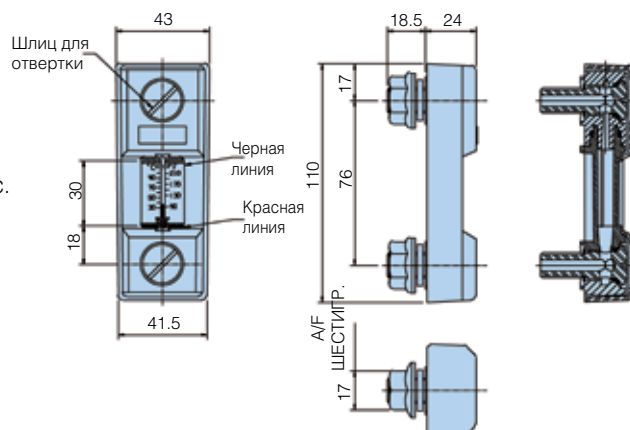
Для нарезаемых отверстий:

Резьба в отверстиях нарезается перпендикулярно монтажной поверхности.

Допуск для центров отверстий: +0.5
-0.2

Для навариваемых опорных гаек:

Следует комбинировать приведенные выше детали.



Информация о монтаже и применении

Простота монтажа

Универсальное крепление предназначено как для переднего, так и заднего монтажа. Лишь два отверстия в баке – резьбовые для крепления спереди – и индикатор готов к установке. После расположения индикатора на месте требуется только затянуть болты для надежной герметизации. Нет опасений по поводу утечки, так как уплотнения имеют квадратное сечение, и система монтажа на две точки исключает проблему деформации бака. Имеются опции болтов с резьбой M10 и M12.

Легкость считывания показаний

Обеспечивающие прекрасную видимость цельные смотровые стекла обеспечивают дополнительную защиту и отлиты из ударопрочного прозрачного полиамида с целью точной и наглядной индикации уровня и температуры масла. Кроме этого, защита индикатора также обеспечивается специально разработанным пластмассовым кожухом из ударопрочного черного полистирола.

Информация для заказа Типоразмера 1

Таблица стандартных изделий

Номер детали	Взамен	Описание	Между центрами	Резьба	Макс. темп.	Масса
FL69121	FLT.121	Уровень/темп. жидкости	76 мм	M10	90°C	0,13 кг
FL69123	FLT.123	Уровень/темп. жидкости	76 мм	M12	90°C	0,13 кг
FL69111	FL.111	Уровень жидкости	76 мм	M10	90°C	0,13 кг
FL69113	FL.113	Уровень жидкости	76 мм	M12	90°C	0,13 кг

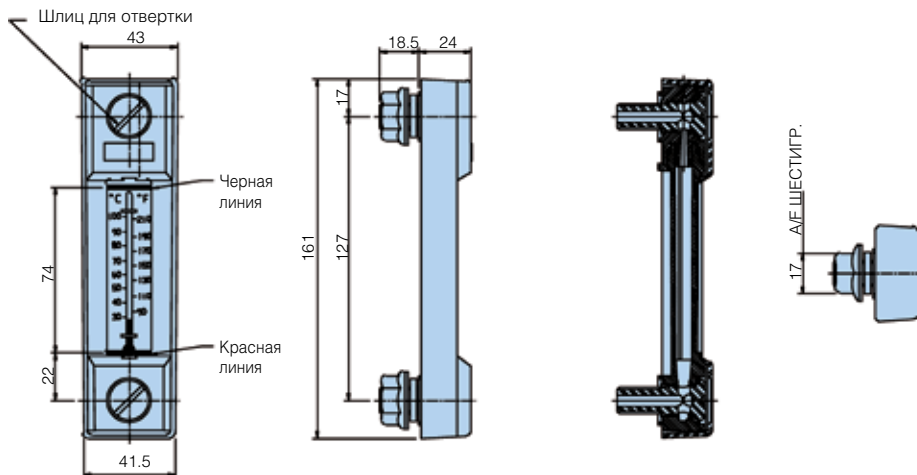
Примечание 1: Номера деталей, выделенные жирным шрифтом и цветом обеспечивают выбор "стандартного" изделия.

Примечание 2: При выборе номера детали, отображаемого иначе, следует узнать в Parker Filtration о ее наличии.

Индикаторы уровня/температуры рабочей жидкости

Оборудование для резервуаров

Монтажные сведения для Типоразмера 2



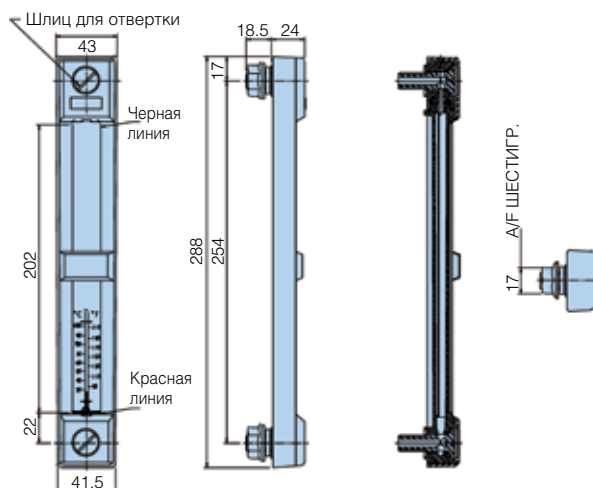
Информация для заказа Типоразмера 2

Таблица стандартных изделий

Номер детали	Взамен	Описание	Между центрами	Резьба	Макс. темп.	Масса
FL69221	FLT.221	Уровень/темп. жидкости	127 мм	M10	90°C	0,15 кг
FL69223	FLT.223	Уровень/темп. жидкости	127 мм	M12	90°C	0,15 кг
FL69211	FL.211	Уровень жидкости	127 мм	M10	90°C	0,15 кг
FL69213	FL.213	Уровень жидкости	127 мм	M12	90°C	0,15 кг

Примечание 1: Номера деталей, выделенные жирным шрифтом и цветом обеспечивают выбор "стандартного" изделия.
 Примечание 2: При выборе номера детали, отображаемого иначе, следует узнать в Parker Filtration о ее наличии.

Монтажные сведения для Типоразмера 3



Информация для заказа Типоразмера 3

Таблица стандартных изделий

Номер детали	Взамен	Описание	Между центрами	Резьба	Макс. темп.	Масса
FL69321	FLT.321	Уровень/темп. жидкости	254 мм	M10	90°C	0,23 кг
FL69323	FLT.323	Уровень/темп. жидкости	254 мм	M12	90°C	0,23 кг
FL69311	FL.311	Уровень жидкости	254 мм	M10	90°C	0,23 кг
FL69313	FL.313	Уровень жидкости	254 мм	M12	90°C	0,23 кг

Примечание 1: Номера деталей, выделенные жирным шрифтом и цветом обеспечивают выбор "стандартного" изделия.
 Примечание 2: При выборе номера детали, отображаемого иначе, следует узнать в Parker Filtration о ее наличии.

Поплавковые и емкостные переключатели по уровню

Оборудование для резервуаров



Экономичное решение для резервуара

Поплавковые переключатели регулируются на месте эксплуатации

Линейка высококачественных регулируемых поплавковых переключателей. Надежная конструкция с герконовыми реле, поставляется с тремя значениями длины – 500 мм, 1000 мм и 1500 мм. Дополнительно имеется емкостное реле уровня для обнаружения понижения рабочей жидкости ниже его места расположения в баке.



Контактная информация:

Parker Hannifin
Подразделение Hydraulic Filtration,
Европа

Европейский производственно-информационный центр
Бесплатный тел.: 00800 27 27 5374 (из Австрии, Бельгии, Швейцарии, Чехии, Германии, Эстонии, Испании, Финляндии, Франции, Ирландии, Италии, Португалии, Швеции, Словакии, Великобритании)
filtrationinfo@parker.com

www.parkerhfde.com

Особенности изделия:

- Регулируемые поплавковые переключатели – имеются 3 длины.
- Емкостное реле уровня предназначено для предупреждения о низком уровне.
- Высококачественные регулируемые поплавковые переключатели поставляются с тремя значениями длины – 500 мм, 1000 мм и 1500 мм.
- Емкостное реле уровня – прочная конструкция, простое в установке и не имеет подвижных компонентов.
- Экономичные решения для резервуаров во многих областях применения.

Серия FL

Регулируемый поплавковый переключатель Оборудование для резервуаров

Особенности и преимущества



Переключатели **Серии FL** являются линейкой единичных поплавковых переключателей по уровню, работающих на проверенном принципе герконовых реле с магнитом.

Поплавковый переключатель **Серии FL** может быть адаптирован пользователем к конкретному виду применения с помощью изменения длины трубчатой штанги поплавкового переключателя. Пользователь также имеет возможность выбора конфигурации переключения поворотом поплавка для размыкания или замыкания при его подъеме.

Прибор поставляется частично собранным с подробной инструкцией для полной сборки пользователем по спецификациям системы и монтажа прибора.

Поплавковый переключатель имеет следующие особенности:

- Поплавковые переключатели могут регулироваться на месте.
- Надежная конструкция с герконовыми реле
- Имеются 3 длины, 500 мм, 1000 мм и 1500 мм

Серия FL предусматривает регулировку пользователем для монтажа в его баке. Прибор состоит из штанги с герконовым реле и поплавком, уже установленными на место. Клиент может обрезать штангу под размеры своего бака и собрать ее с головной частью. Прибор после этого готов к установке в бак.

Заводская конфигурация переключения прибора установлена в "Размыкание при подъеме", но может быть изменена поворотом поплавка.

Примечание: Переключатели Серии FL поставляются россыпью, поэтому не применима классификация IP. При правильной сборке клиентом обеспечивается степень защиты IP67.

Типичные рабочие характеристики

Монтаж

Монтаж: Головная часть с резьбой 1" BSP
Прокладка: Уплотнительная шайба толщиной 2,0 мм
Длине: Регулируемая до 1500 мм

Электрические характеристики

Напряжение питания: 240 В пер. тока макс.
300 В пост. тока макс.
Коммутируемый ток: 0,5 А

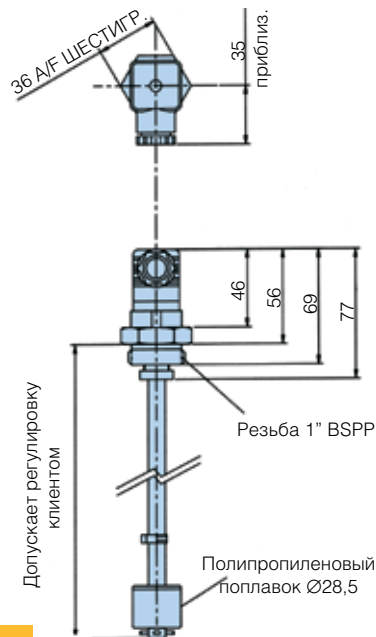
Характеристики материала

Головная часть: Латунь
Штанга: Латунь
Поплавок: Полипропилен
Прокладка: Klingersil класса C4324 до BS7531 класса Y

Прочие параметры

Типы жидкостей: Любые жидкости, совместимые с латунью и полипропиленом

Монтажный чертеж



Информация для заказа

Таблица стандартных изделий

Номер детали	Взамен	Описание
FL050010R	FL-0500-1-0R	Поплавковый переключатель по уровню длиной 500 мм
FL100010R	FL-1000-1-0R	Поплавковый переключатель по уровню длиной 1000 мм
FL150010R	FL-1500-1-0R	Поплавковый переключатель по уровню длиной 1500 мм

Примечание 1: Номера деталей, выделенные жирным шрифтом и цветом обеспечивают выбор "стандартного" изделия.

Примечание 2: При выборе номера детали, отображаемого иначе, следует узнать в Parker Filtration о ее наличии.



CLS46

Емкостное реле уровня Оборудование для резервуаров

Особенности и преимущества



Переключатель по уровню жидкости CLS46 является активным прибором, предназначенным для подачи сигнала тревоги, когда уровень рабочей жидкости снижается ниже заданного значения. Сигнал на выходе появляется только через несколько секунд после обнаружения низкого уровня, чтобы исключить ложную тревогу вследствие турбулентности. Переключатели **Серии CLS46** без подвижных частей и со встроенной задержкой идеально подходят для применения в системах, в которых происходит неправильное срабатывание механических переключателей вследствие вибрации и турбулентности рабочей жидкости.

Технические характеристики

Размеры: См. чертёж

Номинальные электрические параметры:

Напряжение питания: 7-40 В пост. тока

Потребляемый ток: 3,0 мА

Макс. ток нагрузки: 1,0 А

Время задержки тревоги: 10,0 секунд

Соединения:

V+: Положительный полюс питания

GND: Отрицательный полюс питания или ЗЕМЛЯ

Выход: Транзисторное переключение на GND при тревоге

Проверка: Необходима земля для работы

Корпус: Подключен к земле

Типы рабочих жидкостей:

Минеральные масла, обычно используемые в двигателях или гидравлических приводах и совместимые с латунью, ПТФЭ и бутадиен-нитрильным каучуком (NBR).

Конструкция:

Корпус: Латунь Зонд: ПТФЭ

Клеммы: SAE CA210 латунь, луженая

Уплотнения: NBR

Соединитель: 30% стеклонаполненный нейлон 6

Параметры среды

Макс. давление: 5,0 барр (72 PSI)

Диапазон темп.: Жидкость: от -40°C до +130°C

Окруж. среда: от -40°C до +100°C

Хранение: от -50°C до +140°C

Уплотнение: IP67

Вибрация: 6g 10-50 Гц (600-3000 об/мин)

Удары: 50g, 6,3 мсек

Масса: 53 г

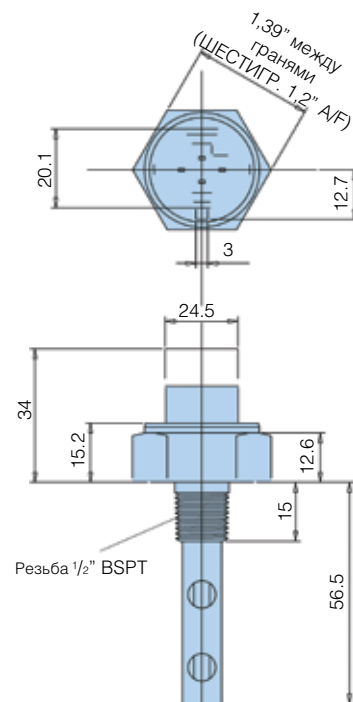
Особенности:

- Упрочненная конструкция
- Простота монтажа
- Схема задержки предотвращает ложную тревогу
- Полностью электронное без подвижных компонентов
- Встроенная функция проверки

Емкостное реле уровня CLS46 предназначено для обнаружения потерь жидкости ниже уровня их расположения в баке. Переключатели **Серии CLS46** не имеют подвижных частей и поэтому подходят для всех применений, особенно там, где пространство и возможность доступа внутрь бака минимальны.

Серия CLS46 дополняет существующий ряд приборов измерения уровня, поставляемых компанией Parker Hannifin.

Сведения о монтаже



Информация для заказа

Таблица стандартных изделий

Номер детали	Описание
CLS46	Емкостной датчик уровня жидкости
CLS46Connector	Соединитель емкостного датчика уровня жидкости

Примечание 1: Номера деталей, выделенные жирным шрифтом и цветом обеспечивают выбор "стандартного" изделия.

Примечание 2: При выборе номера детали, отображаемого иначе, следует узнать в Parker Filtration о ее наличии.

Примечание 3: CLS46 не содержит соединитель.

Элементы линии васывания

Оборудование для резервуаров



Проверенные решения
для повышения
производительности
резервуара

Серия гидравлических мощных изделий для резервуаров и систем

Ассортимент высококачественных изделий предназначен для укомплектования монтируемого резервуара устанавливаемыми в баке сетчатыми фильтрами линии всасывания и масляными диффузорами, металлическими и полиэстерными линейными фильтрами и приводными муфтами с нейлоновыми гильзами и муфтами из спеченной стали. Также имеются линейные обратные клапаны, однопозиционный клапан переключения манометра и манометры диаметром 63 мм / 100 мм.



Контактная информация: Особенности изделия:

Parker Hannifin
Подразделение Hydraulic Filtration,
Европа

Европейский производственно-
информационный центр
Бесплатный тел.: 00800 27 27 5374
(из Австрии, Бельгии, Швейцарии,
Чехии, Германии, Эстонии, Испании,
Финляндии, Франции, Ирландии,
Италии, Португалии, Швеции,
Словакии, Великобритании)
filtrationinfo@parker.com

www.parkerhfde.com



- Устанавливаемые в баке сетчатые фильтры линии всасывания и масляные диффузоры.
- Металлические и полиэстерные линейные фильтры и приводные муфты.
- Линейные обратные клапаны.
- Клапаны переключения манометров и манометры диаметром 63 мм / 100 мм.

Элементы линии васывания

Оборудование для резервуаров

Технические характеристики



Конструкция:

Фильтрующий материал из нержавеющей стали, головная часть из 30% стеклонаполненного нейлона. Центральная трубка с покрытием Zintec. Эпоксидный клеящий состав.

Максимальная рабочая температура: 90°C.

Максимальное падение давления на чистом элементе: 0,03 бар.

Фильтрующий материал: 125 микрон*.

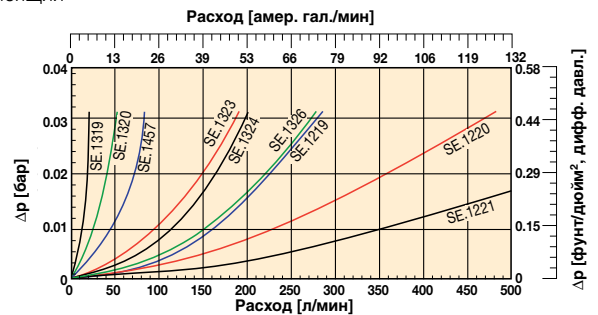
Диапазон расхода: 15-500 л/мин (для 30 cСт).

Диапазон байпаса: 0,17 бар.

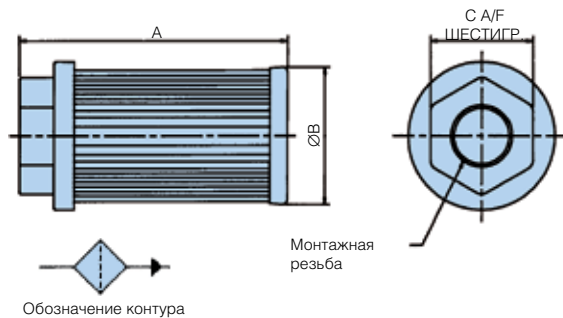
Монтажная резьба:

от G¹/₂ до G3.

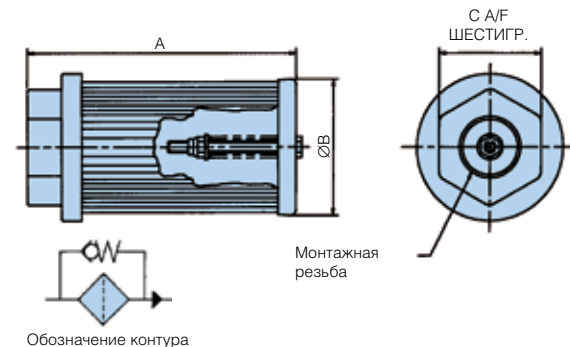
* Возможен заказ нестандартных элементов. Проконсультируйтесь в Parker Filtration.



Монтаж - Элементы линии всасывания без байпаса



Монтаж - Элементы линии всасывания с байпасом



Информация для заказа - Без байпаса

Таблица стандартных изделий

Номер детали	Взамен	Расход л/мин	Отверстия BSP	Тонкость фильтрации	Размеры (мм)			Масса	Значение байпаса
					A	B	C		
SE75111110	SE.1319	15	1/2	125	105.5	46	36	0.08	Не применимо
SE75221110	SE.1320	25	3/4	125	109.5	64	46	0.15	Не применимо
SE75231210	SE.1457	50	1	125	139.5	64	55	0.17	Не применимо
SE75351210	SE.1323	95	1 1/2	125	140	86	65	0.28	Не применимо
SE75351310	SE.1324	130	1 1/2	125	200	86	65	0.33	Не применимо
SE75361410	SE.1326	180	2	125	260	86	75	0.40	Не применимо
SE75461210	SE.1219	225	2	125	150	150	70	0.64	Не применимо
SE75471310	SE.1220	350	2 1/2	125	212	150	90	0.72	Не применимо
SE75481410	SE.1221	500	3	125	272	150	100	0.92	Не применимо

Примечание 1: Номера деталей, выделенные жирным шрифтом и цветом обеспечивают выбор "стандартного" изделия.

Примечание 2: При выборе номера детали, отображаемого иначе, следует узнать в Parker Filtration о ее наличии.

Информация для заказа - С байпасом

Таблица стандартных изделий

Номер детали	Взамен	Расход л/мин	Отверстия BSP	Тонкость фильтрации	Размеры (мм)			Масса	Значение байпаса
					A	B	C		
SE75111111	SE.5100	15	1/2	125	105.5	46	36	0.08	0,17 бар
SE75221111	SE.5101	25	3/4	125	109.5	64	46	0.15	0,17 бар
SE75231211	SE.5102	50	1	125	139.5	64	55	0.17	0,17 бар
SE75351211	SE.5103	95	1 1/2	125	140	86	65	0.28	0,17 бар
SE75351311	SE.5104	130	1 1/2	125	200	86	65	0.33	0,17 бар
SE75361411	SE.5105	180	2	125	260	86	75	0.40	0,17 бар
SE75461211	SE.5106	225	2	125	150	150	70	0.64	0,17 бар
SE75471311	SE.5107	350	2 1/2	125	212	150	90	0.72	0,17 бар
SE75481411	SE.5108	500	3	125	272	150	100	0.92	0,17 бар

Примечание 1: Номера деталей, выделенные жирным шрифтом и цветом обеспечивают выбор "стандартного" изделия.

Примечание 2: При выборе номера детали, отображаемого иначе, следует узнать в Parker Filtration о ее наличии.



Диффузоры

Оборудование для резервуаров

Сведения о монтаже



Технические характеристики

Конструкция:

Корпус Zintec. Головная часть из 30% стеклонаполненного нейлона. Торцевая крышка Zintec. Эпоксидный клеящий состав.

Диапазон расхода:

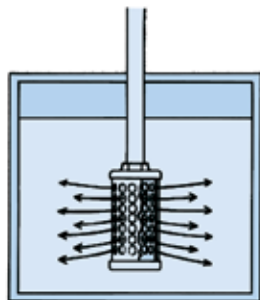
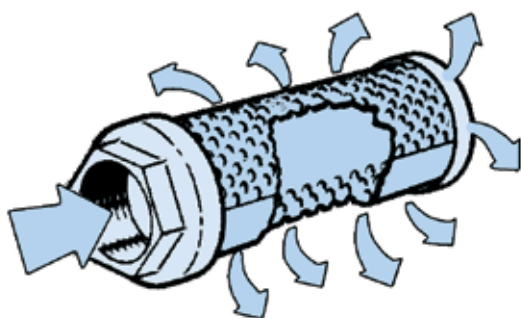
от 50 л/мин до 454 л/мин (для 30 cСт).

Монтажная резьба:

от G^{3/4} до G2.

Температура:

+ 90°C макс.



Эффект от установки диффузора

Примечание: При монтаже диффузора внешний закрытый участок должен быть обращен в сторону входа насоса.

Примечание: Информацию о максимальном перепаде давления на диффузоре можно получить в Parker Filtration.

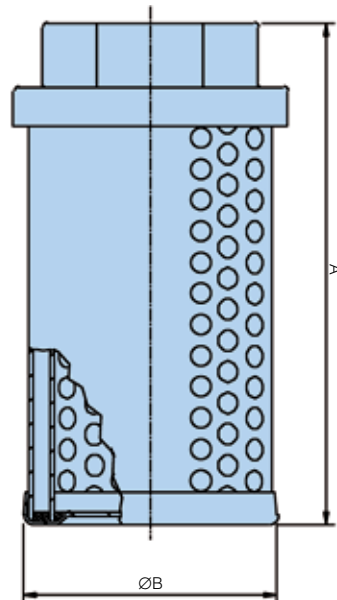
Информация для заказа

Таблица стандартных изделий

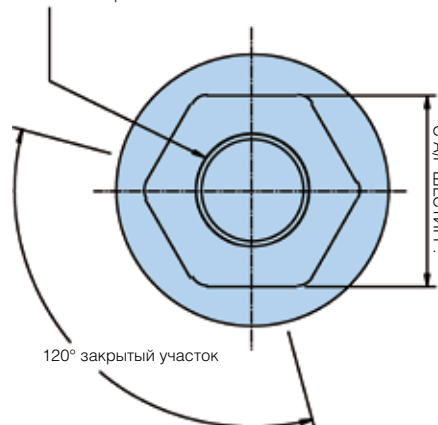
Номер детали	Расход л/мин	Отверстия BSP	Размеры (мм)			Масса
			A	B	C	
2201	114	1	127	86	55	0.42
2202	227	1 1/2	178	86	65	0.56
2210	50	3/4	120	62	46	0.27
2203	454	2	242	86	75	0.69

Примечание 1: Номера деталей, выделенные жирным шрифтом и цветом обеспечивают выбор "стандартного" изделия.

Примечание 2: При выборе номера детали, отображаемого иначе, следует узнать в Parker Filtration о ее наличии.



Монтажная резьба



Преимущества от заказа диффузора подразделения Parker Filtration

Монтаж диффузора Parker Filtration в гидравлическом резервуаре является простой операцией, приводящей к большим изменениям в эффективности системы. С помощью специальных концентрических труб с выпускными отверстиями, расположенными на 180° друг от друга, уменьшается аэрация рабочей жидкости, вспенивание и шум в резервуаре, увеличивается срок службы насоса благодаря снижению кавитации на входе насоса. Возможна поставка диффузоров, изготовленных по спецификациям заказчиков, и диффузоров других размеров.

Линейные фильтры

Оборудование для резервуаров

Металлический линейный фильтр - Технические характеристики



Конструкция:

Головка – цинк.
 Стакан – Алюминий
 BS1470/1050A. 1987.
Элемент:
 Zintec/Нержавеющая
 сталь. 125 микрон*.

Макс. расход:

90 л/мин.

Макс. рабочее давление:

7 бар.

Резьба:

G1.

Рабочая температура:

от -30°C до +80°C.

Уплотнение:

Нитрил.

Момент затяжки

стакана: 12 Нм.

Направление потока:

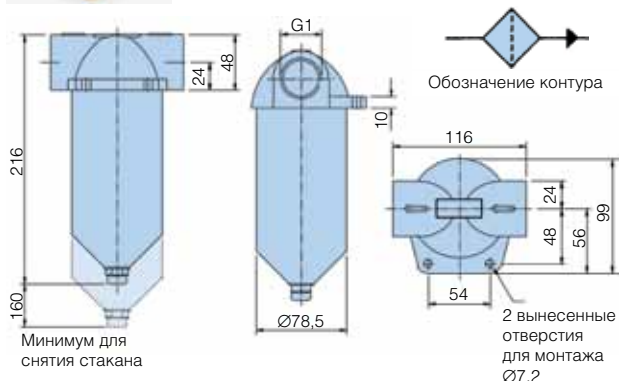
Снаружи внутрь.

Масса:

1,5 кг.

*Могут быть указаны альтернативные фильтрующие материалы.

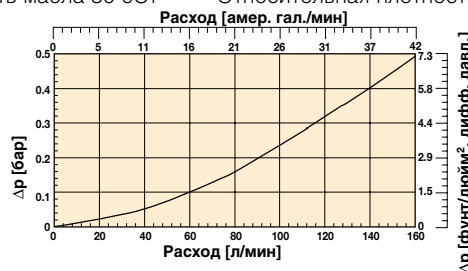
Сведения о монтаже



Выбор фильтра

График общего падения давления на узле

Вязкость масла 30 сСт Относительная плотность 0,856



Информация для заказа

Таблица стандартных изделий

Номер детали	Расход л/мин	Резьба BSP	Тонкость фильтрации	Сменный элемент	Взамен
IL1115	90	G1	125	EIL1115	E.IL.1115

Примечание 1: Номера деталей, выделенные жирным шрифтом и цветом обеспечивают выбор "стандартного" изделия.
 Примечание 2: При выборе номера детали, отображаемого иначе, следует узнать в Parker Filtration о ее наличии.

Некорродирующий линейный фильтр - Технические характеристики



Конструкция:

Корпус и стакан отпрессованы из полиэстера.

Элемент:

Сетка из нержавеющей стали. 125 микрон*.

Макс. расход:

120 л/мин.

Макс. рабочее давление:

7 бар.

Резьба:

G1.

*Сведения об альтернативных фильтрующих материалах можно получить у Parker Filtration
 Примечание: При использовании с водой защищайте от замерзания.

Рабочая температура:

от -30°C до +80°C.
 (+60°C вода).

Уплотнение:

Нитрил.

Момент затяжки

стакана: 12 Нм.

Примечание о затяжке стакана: Рекомендуется использовать торцевой или кольцевой гаечный ключ.

Направление потока:

Снаружи внутрь.

Масса:

0,5 кг.

Сведения о монтаже

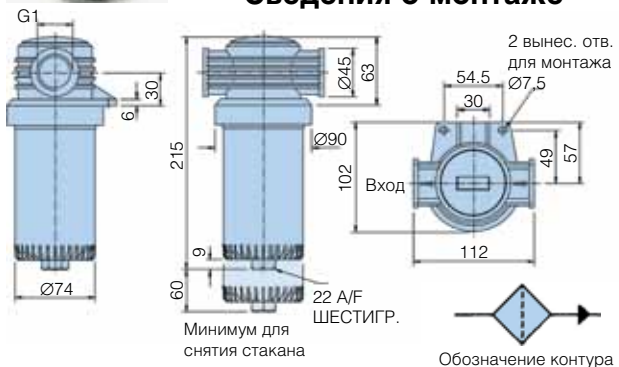
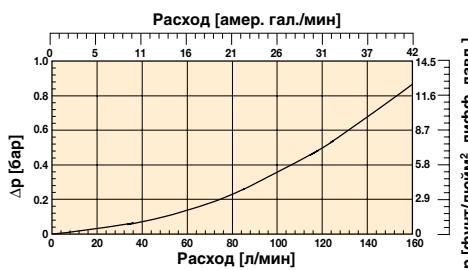


График общего падения давления на узле

Вязкость масла 30 сСт Относительная плотность 0,856



Информация для заказа

Таблица стандартных изделий

Номер детали	Взамен	Резьба BSP	Применение	Тонкость фильтрации	Масса	Сменный элемент
IL761151	IL.1151	1	Масло	125	0.5	R.76115
IL761251	IL.1251	1	Вода	125	0.5	R.76125

Примечание 1: Номера деталей, выделенные жирным шрифтом и цветом обеспечивают выбор "стандартного" изделия.
 Примечание 2: При выборе номера детали, отображаемого иначе, следует узнать в Parker Filtration о ее наличии.



Parker Hannifin
 Подразделение Hydraulic Filtration, Европа
 FDNB500UK.

Муфты приводов

Оборудование для резервуаров

Технические характеристики



Материалы

Полумуфты
Спеченная сталь

Втулка
Нейлон 66

Макс. темп.
втулки
83°C

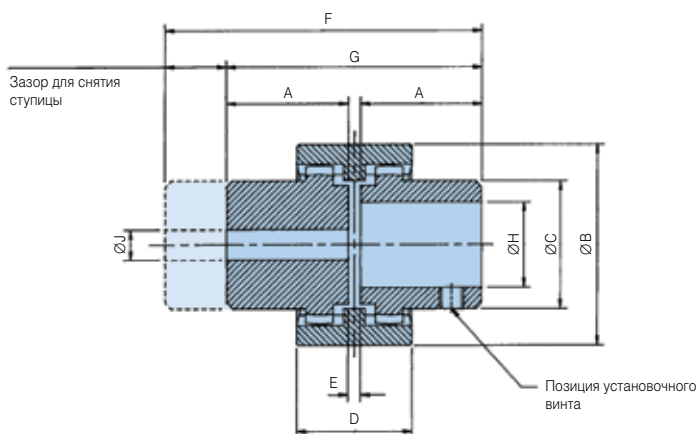
Для выбора модели муфты проверьте систему, где она будет применяться, для определения условия фактической нагрузки.

Выберите из таблицы коэффициент (F) и используйте коэффициент (F) в формуле *Параметр муфты. Этот ответ используйте в графе *Параметр/100 об/мин ниже. Рекомендуется проверять размеры вала, используемых в системе, и сверять с размером "H".

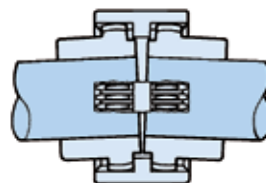
Применение	Коэффициент (F)	
	Электродвигатель	Бенз./диз. двигатель
Равномерная нагрузка	1.00	1.20
Средние толчки	1.25	1.50
Сильные толчки	1.75	2.00

$$*\text{Параметр муфты} = \frac{\text{л.с. системы} \times 100 \times F}{\text{об/мин системы}}$$

Сведения о монтаже



Вид с разрезом



Префикс номера детали	Макс. скорость об/мин	*Параметр/ 100 об/мин кВт	л.с.	Масса	A мм	B мм	C мм	D мм	E мм	F мм	G мм	макс. отверст.	-H- мин. отверст.	J напр. отверст.
DC28*	5000	0.75	1.00	0.4	40.0	66.0	44.5	38.0	4.0	104.0	84.0	28.0	10.0	7.0
DC42*	5000	1.32	1.75	0.75	42.0	90.0	60.0	42.0	4.0	115.0	88.0	42.0	14.0	10.5
DC55*	4000	6.00	8.00	2.05	59.0	125.0	83.0	65.0	4.0	158.0	122.0	55.0	19.0	16.0 мин. 38,1 макс.

Высота паза для шпонки от основания отверстия

	Метрический	Дюймовый
Стандартное отверстие	BS 4500, (1985)	BS 1916, Часть 1, (1985)
Стандартный паз шпонки	BS 4325, Часть 1 (1980)	BS 46, Часть 1, (1985)

Примеры заказов

Компоненты приводных муфт подразделения Parker Filtration заказываются отдельно. Здесь приведены три примера комплектных узлов, заказываемых таким способом.

1. Комплектный узел – **DC28M14B04K**
Состоит из **DC28M14**
DC28B04K
DC28.S (Втулка)

Комплектная модель приводной муфты **DC28**: Одна зубчатая ступица имеет отверстие 14 мм с пазом для шпонки шириной 5 мм, а вторая ступица имеет отверстие 1/2" с пазом для шпонки шириной 0,125".

Обе ступицы поставляются с позиционирующим установочным винтом.

Сведения о сборке

- Максимальное угловое рассогласование ±2°. Максимальное радиальное рассогласование ±0,4 мм.
- Обеспечьте, чтобы зубчатые ступицы приводной муфты подразделения Parker Filtration имели свободную посадку на их соответствующих валах. Не применяйте сильные удары при посадке ступиц.
- После посадки ступицы должны иметь зазор 4 мм, обозначенный размером "E".
- Затяните установочные винты, чтобы зафиксировать обе зубчатые ступицы на их соответствующих валах.

2. Комплектный узел – **DCR42PBPB**
Состоит из 2х **DCR42PB**
DC42S (Втулка)

Комплектная модель приводной муфты DC42: Обе зубчатые ступицы имеют направляющее отверстие 10,5 мм. Не поставляются с установочными винтами.

3. Комплектный узел – **DCR55PBB12K**
Состоит из **DCR55PB**
DC55B12K
DC55S (Втулка)

Комплектная модель приводной муфты **DC55**: Одна зубчатая ступица с направляющим отверстием 5/8", другая ступица с направляющим отверстием 1 1/2". Последняя поставляется только с установочным винтом.



Муфты приводов

Оборудование для резервуаров

Информация для заказа

Модель DC.28

Номер детали	Взамен	Ø отверстия (мм)	Паз для шпонки		Масса
			Ширина (мм)	Высота (мм)	
DC28M16	DC.28.M16	16,0 мм	5,0 мм	18,4 мм	Диапазон от 0,259 кг до 0,411 кг
DC28M19	DC.28.M19	19,0 мм	6,0 мм	21,9 мм	
DC28M20	DC.28.M20	20,0 мм	6,0 мм	22,9 мм	
DC28M22	DC.28.M22	22,0 мм	6,0 мм	24,9 мм	
DC28M24	DC.28.M24	24,0 мм	8,0 мм	27,5 мм	
DC28M25	DC.28.M25	25,0 мм	8,0 мм	28,5 мм	
DC28M28	DC.28.M28	28,0 мм	8,0 мм	31,5 мм	
DCR28PB	DCR.28.PB	8,0 мм	Не применимо	Не применимо	
DC28S	DC.28.S	Не применимо	Не применимо	Не применимо	
DC28M10	DC.28.M10	10,0 мм	3,0 мм	11,5 мм	
DC28M11	DC.28.M11	11,0 мм	4,0 мм	12,9 мм	
DC28M14	DC.28.M14	14,0 мм	5,0 мм	16,4 мм	
DC28M18	DC.28.M18	18,0 мм	6,0 мм	20,9 мм	
DC28B03K	DC.28.B03K	7/16	0,125 дюйма	0,50 дюйма	
DC28B04K	DC.28.B04K	1/2	0,125 дюйма	0,57 дюйма	
DC28B05K	DC.28.B05K	5/8	0,188 дюйма	0,72 дюйма	
DC28B06K	DC.28.B06K	3/4	0,188 дюйма	0,84 дюйма	
DC28B07K	DC.28.B07K	7/8	0,250 дюйма	0,99 дюйма	
DC28B08K	DC.28.B08K	1	0,250 дюйма	1,12 дюйма	
DC28B09K	DC.28.B09K	1 1/8	0,313 дюйма	1,24 дюйма	

Модель DC.42

Номер детали	Взамен	Ø отверстия (мм)	Паз для шпонки		Масса
			Ширина (мм)	Высота (мм)	
DC42M25	DC.42.M25	25,0 мм	8,0 мм	28,5 мм	Диапазон от 0,436 кг до 0,753 кг
DC42M28	DC.42.M28	28,0 мм	8,0 мм	31,5 мм	
DC42M30	DC.42.M30	30,0 мм	8,0 мм	33,5 мм	
DC42M35	DC.42.M35	35,0 мм	10,0 мм	38,5 мм	
DC42M38	DC.42.M38	38,0 мм	10,0 мм	41,5 мм	
DC42M42	DC.42.M42	42,0 мм	12,0 мм	45,5 мм	
DCR42PB	DCR.42.PB	12,0 мм	Не применимо	Не применимо	
DC42S	DC.42.S	Не применимо	Не применимо	Не применимо	
DC42M18	DC.42.M18	18,0 мм	6,0 мм	20,9 мм	
DC42M19	DC.42.M19	19,0 мм	6,0 мм	21,9 мм	
DC42M20	DC.42.M20	20,0 мм	6,0 мм	22,9 мм	
DC42M22	DC.42.M22	22,0 мм	6,0 мм	24,9 мм	
DC42M24	DC.42.M24	24,0 мм	8,0 мм	27,5 мм	
DC42M32	DC.42.M32	32,0 мм	10,0 мм	35,5 мм	
DC42B05K	DC.42.B05K	5/8	0,188 дюйма	0,72 дюйма	
DC42B06K	DC.42.B06K	3/4	0,188 дюйма	0,84 дюйма	
DC42B07K	DC.42.B07K	7/8	0,250 дюйма	0,99 дюйма	
DC42B08K	DC.42.B08K	1	0,250 дюйма	1,12 дюйма	
DC42B09K	DC.42.B09K	1 1/8	0,313 дюйма	1,24 дюйма	
DC42B10K	DC.42.B10K	1 1/4	0,313 дюйма	1,37 дюйма	
DC42B11K	DC.42.B11K	1 3/8	0,375 дюйма	1,49 дюйма	
DC42B12K	DC.42.B12K	1 1/2	0,375 дюйма	1,61 дюйма	
DC42B13K	DC.42.B13K	1 5/8	0,439 дюйма	1,76 дюйма	

Модель DC.55

Номер детали	Взамен	Ø отверстия (мм)	Паз для шпонки		Масса
			Ширина (мм)	Высота (мм)	
DCR55PB	DCR.55.PB	16,0 мм	Не применимо	Не применимо	Диапазон от 1,248 кг до 2,046 кг
DC55S	DC.55.S	Не применимо	Не применимо	Не применимо	
DC55M25	DC.55.M25	25,0 мм	8,0 мм	28,5 мм	
DC55M28	DC.55.M28	28,0 мм	8,0 мм	33,5 мм	
DC55M30	DC.55.M30	30,0 мм	8,0 мм	33,5 мм	
DC55M32	DC.55.M32	32,0 мм	10,0 мм	35,5 мм	
DC55M35	DC.55.M35	35,0 мм	10,0 мм	38,5 мм	
DC55M38	DC.55.M38	38,0 мм	10,0 мм	41,5 мм	
DC55M42	DC.55.M42	42,0 мм	12,0 мм	45,5 мм	
DC55M55	DC.55.M55	55,0 мм	16,0 мм	59,5 мм	
DC55B09K	DC.55.B09K	1 1/8	0,313 дюйма	1,24 дюйма	
DC55B10K	DC.55.B10K	1 1/4	0,313 дюйма	1,37 дюйма	
DC55B11K	DC.55.B11K	1 3/8	0,375 дюйма	1,49 дюйма	
DC55B12K	DC.55.B12K	1 1/2	0,375 дюйма	1,61 дюйма	
DC55B13K	DC.55.B13K	1 5/8	0,439 дюйма	1,76 дюйма	
DC55B14K	DC.55.B14K	1 3/4	0,439 дюйма	1,89 дюйма	
DC55B15K	DC.55.B15K	1 7/8	0,501 дюйма	2,01 дюйма	
DC55B16K	DC.55.B16K	2	0,501 дюйма	2,13 дюйма	
DC55B17K	DC.55.B17K	2 1/8	0,626 дюйма	2,31 дюйма	

Примечание 1: Номера деталей, выделенные жирным шрифтом и цветом обеспечивают выбор "стандартного" изделия.

Примечание 2: При выборе номера детали, отображаемого иначе, необходимо узнать в Parker Filtration о ее наличии.

Примечание 3: *Ширина и высота применяются к размерам **Паза для шпонки**.



Multiclamp

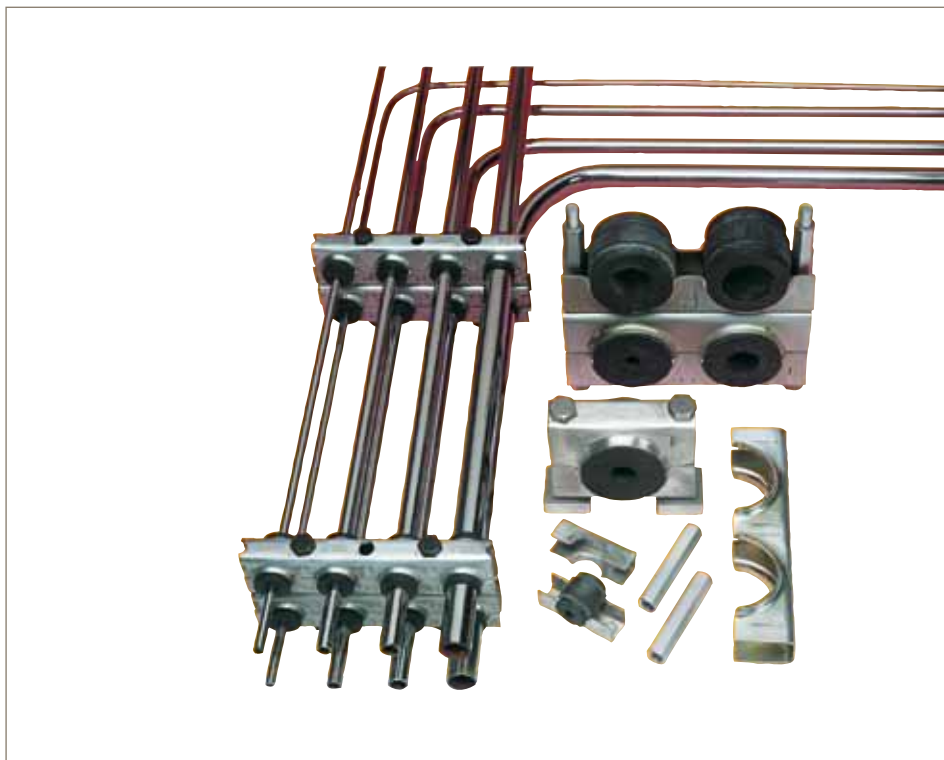
Система крепления трубопроводов



"Целесообразная"
система креплений для
трубопроводов

**Герметичное, бесшумное
и безвибрационное
крепление трубопроводов**

Multiclamp – это система компонентов, каждый из которых сконструирован по высоким требованиям, а вместе они обеспечивают эффективное, универсальное крепление трубопроводов. Поставляемые в виде одного зажима, двойного зажима, систем Multiclamp с 12 или 16 отверстиями, они имеют полный ряд разъемных втулок для установки в них труб или шлангов диаметром от 6 мм до 50 мм для трех серий Multiclamp.



**Контактная
информация:**

Parker Hannifin
**Подразделение Hydraulic Filtration,
Европа**

**Европейский производственно-
информационный центр**
Бесплатный тел.: 00800 27 27
5374 (из Австрии, Бельгии,
Швейцарии, Чехии, Германии,
Эстонии, Испании, Финляндии,
Франции, Ирландии, Италии,
Португалии, Швеции, Словакии,
Великобритании)
filtrationinfo@parker.com

www.parkerhfde.com

Особенности изделия:

- Высококачественная система крепления трубопроводов с тремя сериями - Серия 10, 16 или 32.
- Диаметр трубы или шланга от 6 мм до 50 мм.
- Высококачественные разъемные резиновые втулки 26 различных диаметров.
- Оцинкованная стальная конструкция, антикоррозионная и полностью пассивированная.
- Поставляется зажим из нержавеющей стали.





Когда создается наилучшая система крепления – заказывайте Multiclamp

Multiclamp является системой. Это система компонентов, каждый из которых сконструирован по высоким требованиям, а вместе они обеспечивают эффективное, универсальное крепление трубопроводов. Multiclamp предлагает разработчику и установщику системы способствующие творчеству и экономичные экологически чистые решения. Создаются аккуратные системы трубопроводов с различными диаметрами труб, шлангов и кабелей

во всех отраслях промышленности.

Безопасные системы Multiclamp обеспечивают герметичность, бесшумность и отсутствие вибрации.

Аккуратная конструкция участков трубопроводов облегчает техническое обслуживание механического оборудования и технологических установок. Визуальное планирование участков трубопроводов при наличии Multiclamp (точность монтажа достигается без квалифицированного персонала) сокращает расходы и повышает качество.

Планирование для Multiclamp

Эти примечания приведены в помощь при планировании Вашей системы Multiclamp.

Multiclamp обеспечивает значительную гибкость. Например, она может встраиваться в заводскую систему, создаваемую поэтапно.

Если при монтаже производится в последний момент изменение диаметра трубы, то все, что может потребоваться – это применить другую резиновую втулку. Полного и дорогостоящего пересмотра системы не потребуется.

Металлические компоненты Multiclamp могут окрашиваться напылением для соответствия внешнему виду машины или установки, и при их правильном монтаже не будут требовать обслуживания.

Монтаж прост и не требует опыта работы

Multiclamp может использоваться каждым, и необходимы только основные инструменты повседневного пользования.

От одной трубы до почти любого количества (так как каждая позиция Multiclamp может просматриваться и выставляться визуально), и может достигаться практически прямой участок. В равной степени может достигаться простое и надежное изменение плоскости или направления.

Группируйте трубы по размерам, чтобы добиться наиболее экономичного использования трех базовых Серий Multiclamp.

На некоторых объектах требуется монтировать все трубы в одной плоскости: либо вертикальной, либо горизонтальной.

Когда предпочтительна установка модулей друг на друга (в штабель), то единственной необходимой операцией с Multiclamp является его обрезка до необходимой длины.

Если укладывается большое количество трубопроводов, то рекомендуется просто разрезать верхнюю половину зажима на отрезки только для двух труб и последовательно собирать систему, закрепляя за один раз две трубы. Вы обнаружите, что можно будет использовать самые нестандартные участки трубопроводов на объекте, и один человек легко справится большим количеством трубопроводов с помощью такого последовательного наращивания системы. Такой вид сборки обеспечит легкий доступ к обслуживанию и замене труб. Этот метод также уменьшает количество штабельных гаек и шпилек для установки зажимов друг на друга на 50%.

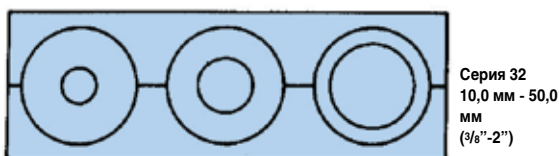
Если заводской монтаж проводится поэтапно, то будет разумным оставить после первого этапа нижний зажимной блок и штабельные гайки в состоянии готовности к укладке участков труб на следующем этапе монтажа.



Серия 10
6,0 мм - 20,0 мм
(1/4" - 3/4")

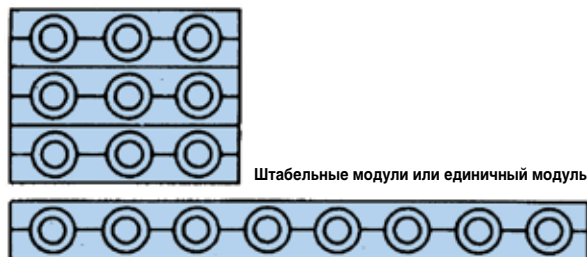


Серия 16
6,0 мм - 28,0 мм
(1/4" - 1")



Серия 32
10,0 мм - 50,0 мм
(3/8" - 2")

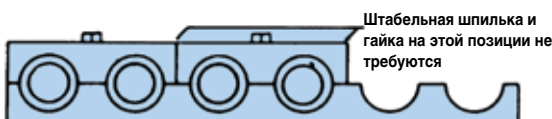
Ваш максимальный диаметр труб будет определять используемую серию. Некоторую универсальность обеспечивают резиновые втулки. Вы выбираете единственный или штабельный Multiclamp, исходя из конкретных требований монтажа Вашей системы.



Штабельные модули или единственный модуль



Обеспечить совпадение точек крепления



Штабельная шпилька и гайка на этой позиции не требуются

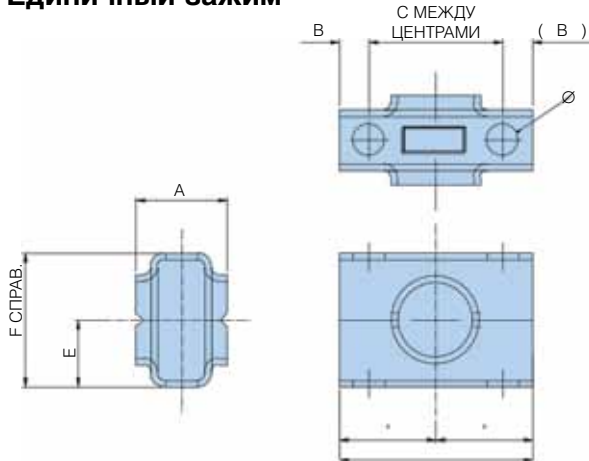
Multiclamp

Система крепления трубопроводов

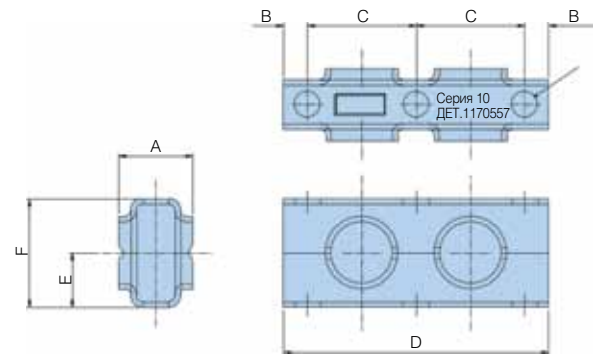
Технические характеристики

Сведения о размерах приведены в конфигураторе изделия

Единичный зажим

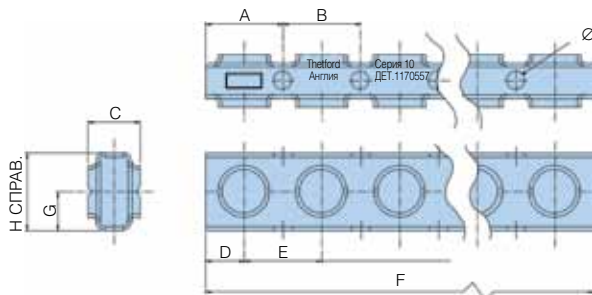


Двойной зажим



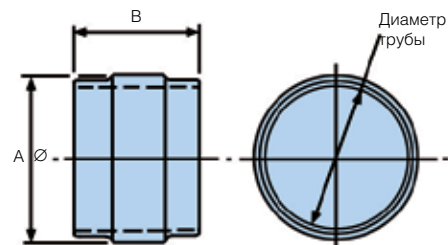
Multiclamp – 12 или 16 отверстий

1 комплект зажимных блоков = 1 пара



Разъемные втулки

Разъемные втулки заказываются только комплектами, т.е. 1 комплект втулок = 10 втулок одного размера



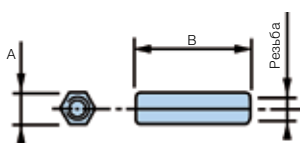
Характеристики материала

Оцинкованная сталь, антикоррозионная и полностью пассивированная. Multiclamp также может укладываться в многослойный штабель с помощью штабельных шпилек и гаек. Зажимы серии 10 и 16 поставляются с длиной 603 мм, а серия 32 с длиной 1206 мм. Они могут просто разрезаться до необходимой при монтаже длины.

Примечание: За вариантом из нержавеющей стали обращайтесь в Parker.

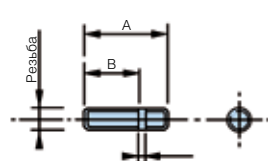
Серия 10 будет вмещать трубу или шланг диаметром от 6 мм до 20 мм максимум. Серия 16 – от 6 мм до 28 мм, а Серия 32 – от 10 мм до 50 мм. В Серии 3 имеются 26 различных высококачественных резиновых втулок, обеспечивающих выбор для любой комбинации и количества труб и шлангов разного диаметра на одном участке.

Штабельные гайки



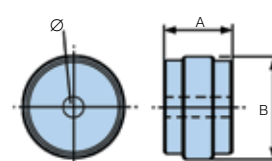
Штабельные гайки заказываются только комплектами, т.е. 1 комплект штабельных гаек = 50 штабельных гаек одного размера.

Штабельные шпильки



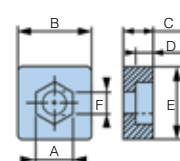
Штабельные шпильки заказываются только комплектами, т.е. 1 комплект штабельных шпилек = 50 штабельных шпилек одного размера.

Монтажные переходники



Монтажные переходники не заказываются комплектами. Т.е. 1 монтажный переходник = 1 единственной детали.

Приварная пластина



Приварные пластины заказываются только комплектами. Т.е. 1 комплект приварных пластин = 10 приварных пластин.



Информация для заказа - Серия 10

Конфигуратор изделия

Номер детали	Взамен	Описание	Кол-во в комплекте	Размеры (мм)								Резьба	Масса комплекта	
				A	B	C	D	E	F	G	H			∅
MC101	MC.10.1	Единый зажим	10 пар	25.0	8.5	38.1	55.0	19.0	38.0				9.0	0,60 кг
MC102	MC.10.2	Двойной зажим	10 пар	25.0	8.5	38.1	93.0	19.0	38.0				9.0	1,00 кг
MC1016	MC.10.16	Зажим на 16 мест	1 пара	34.0	38.1	25.0	15.0	38.1	601.5	19.0	38.0	9.0		0,80 кг
MCN10	MC.N.10	Штабельная гайка	50	11.0	33.0								M8 x 1,25	0,80 кг
MCS10	MC.S.10	Штабельная шпилька	50	32.0	21.0	2.6							M8 x 1,25	0,50 кг
MCWP10	MC.WP.10	Приварная пластина	10	13.3	25.0	10.0	6.3	25.0	8.5					0,35 кг
MCSB10	MC.SB.10	Стандартный болт	50	27.0									M8 x 1,25	0,55 кг
MCB10MO	MC.B.10.MO	Монтажный переходник	1	25.0									8.7	0,02 кг

Номер детали	Взамен	Описание	Кол-во в комплекте	Размеры (мм)		Диаметр трубы		Масса комплекта
				A	B	(мм)	Внеш. ∅	
MCG105	MC.G.10.5	Разъемная втулка	10	25.5	27.0	8	5/16	0,13 кг
MCG106	MC.G.10.6	Разъемная втулка	10	25.5	27.0	10	3/8	0,12 кг
MCG108	MC.G.10.8	Разъемная втулка	10	25.5	27.0	12-14	1/2	0,12 кг
MCG1010	MC.G.10.10	Разъемная втулка	10	25.5	27.0	15-16	5/8	0,10 кг
MCG1012	MC.G.10.12	Разъемная втулка	10	25.5	27.0	18-20	3/4	0,90 кг
MCG104	MC.G.10.4	Разъемная втулка	10	25.5	27.0	6	1/4	0,13 кг

Примечание 1: Номера деталей, выделенные жирным шрифтом и цветом обеспечивают выбор "стандартного" изделия.

Примечание 2: При выборе номера детали, отображаемого иначе, следует узнать в Parker Filtration о ее наличии.

Информация для заказа - Серия 16

Конфигуратор изделия

Номер детали	Взамен	Описание	Кол-во в комплекте	Размеры (мм)								Резьба	Масса комплекта	
				A	B	C	D	E	F	G	H			∅
MC161	MC.16.1	Единый зажим	10 пар	25.0	7.0	50.8	65.0	23.8	47.6				9.0	0,80 кг
MC162	MC.16.2	Двойной зажим	10 пар	25.0	7.0	50.8	116.0	23.8	47.6				9.0	1,60 кг
MC1612	MC.16.12	Зажим на 12 мест	1 пара	47.0	50.8	25.0	21.0	50.8	608.8	25.0	51.0	9.0		1,00 кг
MCN16	MC.N.16	Штабельная гайка	50	11.0	44.0								M8 x 1,25	1,06 кг
MCS10	MC.S.10	Штабельная шпилька	50	32.0	21.0	2.6							M8 x 1,25	0,50 кг
MCWP10	MC.WP.10	Приварная пластина	10	13.3	25.0	10.0	6.3	25.0	8.5					0,35 кг
MCSB10	MC.SB.10	Стандартный болт	50										M8 x 1,25	0,55 кг
MCB16MO	MC.B.16.MO	Монтажный переходник	1	27.0	36.0								8.7	0,06 кг

Номер детали	Взамен	Описание	Кол-во в комплекте	Размеры (мм)		Диаметр трубы		Масса комплекта
				A	B	(мм)	Внеш. ∅	
MCG165	MC.G.16.5	Разъемная втулка	10	35.4	27.0	8	5/16	0,28 кг
MCG166	MC.G.16.6	Разъемная втулка	10	35.4	27.0	10	3/8	0,28 кг
MCG168	MC.G.16.8	Разъемная втулка	10	35.4	27.0	12-14	1/2	0,26 кг
MCG1610	MC.G.16.10	Разъемная втулка	10	35.4	27.0	15-16	5/8	0,22 кг
MCG1612	MC.G.16.12	Разъемная втулка	10	35.4	27.0	18-20	3/4	0,20 кг
MCG1614	MC.G.16.14	Разъемная втулка	10	35.4	27.0	22.0	7/8	0,18 кг
MCG1616	MC.G.16.16	Разъемная втулка	10	35.4	27.0	25.0	1	0,14 кг
MCG1618	MC.G.16.18	Разъемная втулка	10	35.4	27.0	28.0		0,16 кг
MCG164	MC.G.16.4	Разъемная втулка	10	35.4	27.0	6	1/4	0,28 кг

Примечание 1: Номера деталей, выделенные жирным шрифтом и цветом обеспечивают выбор "стандартного" изделия.

Примечание 2: При выборе номера детали, отображаемого иначе, следует узнать в Parker Filtration о ее наличии.

Multiclamp

Система крепления трубопроводов

Информация для заказа - Серия 32

Конфигуратор изделия

Номер детали	Взамен	Описание	Кол-во в комплекте	Размеры (мм)								Резьба	Масса комплекта	
				A	B	C	D	E	F	G	H			∅
MC321	MC.32.1	Единый зажим	10 пар	40.0	9.4	76.2	95.0	38.0	76.2				11.1	2,25 кг
MC322	MC.32.2	Двойной зажим	10 пар	41.0	9.4	76.2	171.0	38.0	76.2				11.1	3,82 кг
MC3216	MC.32.16	Зажим на 16 мест	1 пара	72.0	76.2	40.0	34.0	76.2	1211.0	38.5	77.0	11.0		3,80 кг
MCN32	MC.N.32	Штабеляная гайка	50	13.0	71.5								M10 x 1.5	1,99 кг
MCS32	MC.S.32	Штабеляная шпилька	50	38.0	22.0	4.0							M10 x 1.5	0,90 кг
MCWP32	MC.WP.32	Приварная пластина	10	17.5	32.0	12.0	8.0	32.0	11.0					0,70 кг
MCSB32	MC.SB.32	Стандартный болт	50										M10 x 1.5	1,30 кг
MCB32MO	MC.B.32.MO	Монтажный переходник	1	40.0	58.0							10.7		0,26 кг

Номер детали	Взамен	Описание	Кол-во в комплекте	Размеры (мм)		Диаметр трубы		Масса комплекта
				A	B	(мм)	Внеш. ∅	
MCG3210	MC.G.32.10	Разъемная втулка	10	59.0	44.5	15-16	5/8	1,10 кг
MCG3212	MC.G.32.12	Разъемная втулка	10	59.0	44.5	18-20	3/4	1,10 кг
MCG3216	MC.G.32.16	Разъемная втулка	10	59.0	44.5	25	1	1,00 кг
MCG3218	MC.G.32.18	Разъемная втулка	10	59.0	44.5	28-30		1,00 кг
MCG3220	MC.G.32.20	Разъемная втулка	10	59.0	44.5	32-34	1 1/4	0,80 кг
MCG3224	MC.G.32.24	Разъемная втулка	10	59.0	44.5	35-38	1 1/4	0,80 кг
MCG3232	MC.G.32.32	Разъемная втулка	10	59.0	44.5	50	2	0,40 кг
MCG326	MC.G.32.6	Разъемная втулка	10	59.0	44.5	10	3/8	1,30 кг
MCG328	MC.G.32.8	Разъемная втулка	10	59.0	44.5	12-14	1/2	1,20 кг
MCG3214	MC.G.32.14	Разъемная втулка	10	59.0	44.5	22	7/8	1,00 кг
MCG3226	MC.G.32.26	Разъемная втулка	10	59.0	44.5	42		0,60 кг

Примечание 1: Номера деталей, выделенные жирным шрифтом и цветом обеспечивают выбор "стандартного" изделия.

Примечание 2: При выборе номера детали, отображаемого иначе, следует узнать в Parker Filtration о ее наличии.

Как собрать Multiclamp



Линейные обратные клапаны

Оборудование для резервуаров

Технические характеристики



Конструкция:

Сталь UNI 5105.

Шарик и пружина:

Хромированная сталь.

Фиксатор:

Нейлон.

Расход:

От 20 л/мин до 150 л/мин.

Макс. рабочее давление:

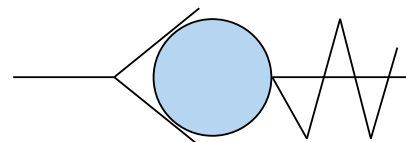
350 бар.

Разрывное давление клапана:

0,35 и 4,5 бар.

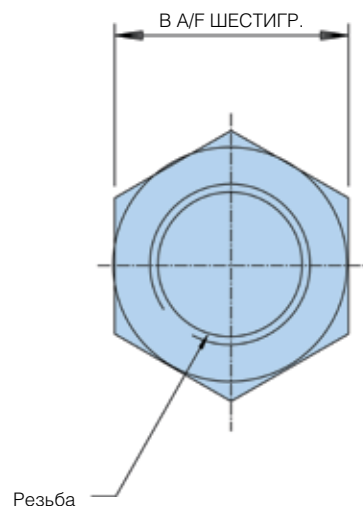
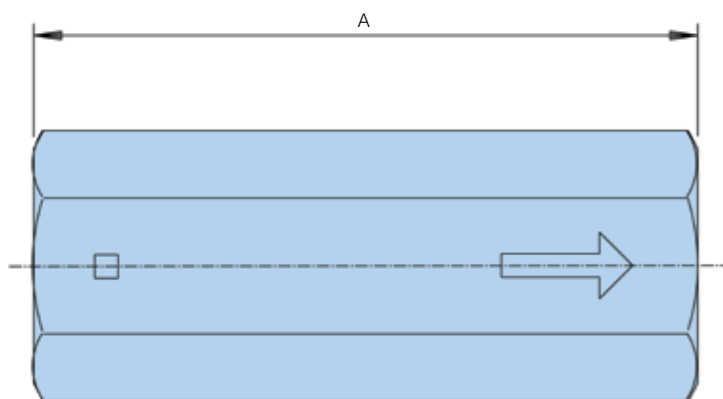
Макс. рабочая темп.:

120°C.



Обозначение контура

Сведения о монтаже



Технические характеристики

Графики падения давления



Информация для заказа

Таблица стандартных изделий

Номер детали	Расход л/мин	Разрывное давление бар	Резьба G	A мм	B мм	Масса кг
2301	20	0.35	1/4	54	19	0.09
2302	30	0.35	3/8	66	24	0.17
2303	50	0.35	1/2	77	30	0.32
2304	100	0.35	3/4	88	36	0.48
2305	150	0.35	1	108	46	0.99
2311	20	4.50	1/4	54	19	0.09
2312	30	4.50	3/8	65	24	0.17
2313	50	4.50	1/2	77	30	0.32
2314	100	4.50	3/4	88	36	0.48
2315	150	4.50	1	108	46	0.99

Однопозиционные клапаны переключения манометра

Оборудование для резервуаров

Технические характеристики



Конструкция:

Однопозиционная установка: Чугун и сталь. Рифленая ручка типа "поворот для блокировки" или "нажатие для считывания".

Макс. рабочее давление:

350 бар.

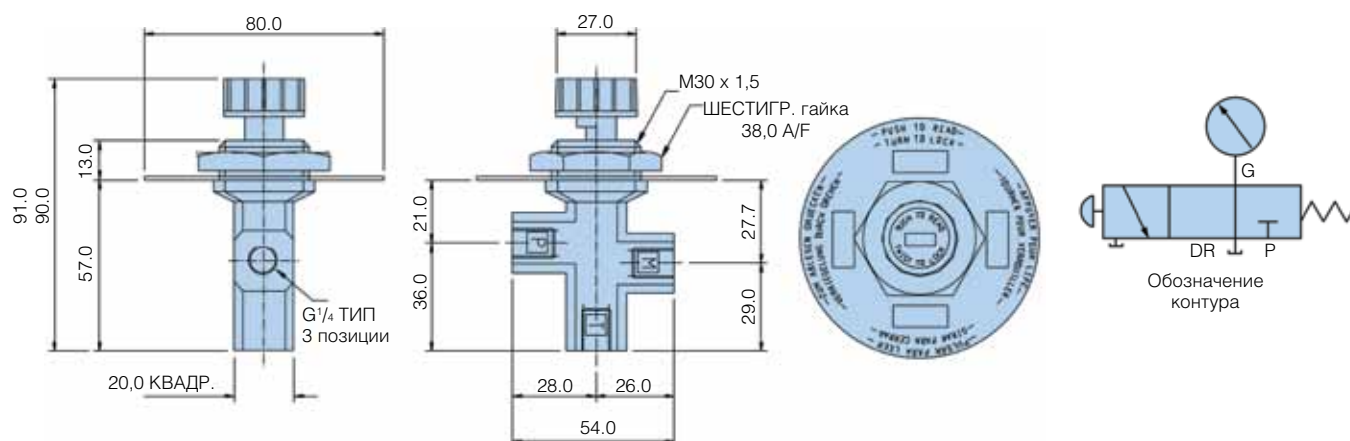
Размер отверстия:

Однопозиционная установка: G¹/₄.

Масса:

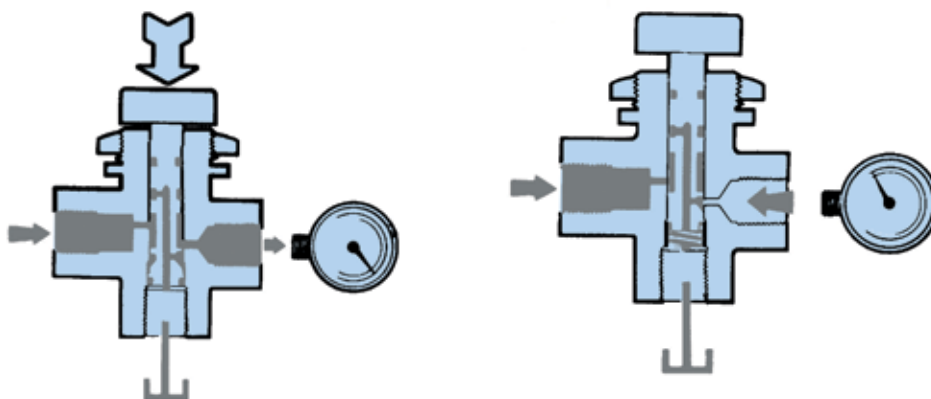
Однопозиционная установка: 0,90 кг.

Вид однопозиционной установки



Принцип действия

Однопозиционная установка



Информация для заказа

Таблица стандартных изделий

Номер детали	Описание	Масса
G11486	Однопозиционный клапан переключения манометра типа "поворот для блокировки"	0,90 кг
G11414	Однопозиционный клапан переключения манометра типа "нажатие для считывания"	0,90 кг

Манометры с диаметром 63 мм

Оборудование для резервуаров

Технические характеристики



Конструкция:

Корпус: Нержавеющая сталь с чистой поверхностью.
Стекло: Безосколочное прозрачноеакриловое стекло.

Подвижная часть:

Циферблат: Медный сплав.
 Белый пластик, с упорным штифтом для стрелки.

Стрелка: Черный пластик.

Заполнение жидкостью: Глицерин 99,7%.

Рабочее давление:

Макс. 75% от предельного значения шкалы.

Диапазон температур процесса:

от 0°C до 60°C максимум.

Точность: 1,6% отклонения на полную шкалу.

Соединитель с измеряемой средой

Медный сплав.

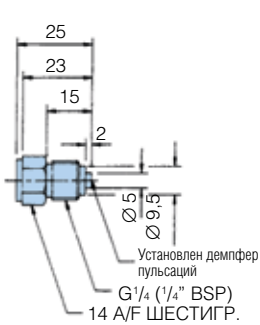
Трубка Бурдона:

< 60 бар = Медный сплав, С-типа, с мягким приюем.

> 60 бар = Медный сплав, спирального типа с мягким приюем.

Класс IP: IP65.

Вид монтажного штуцера



Примечание: Рекомендуется монтировать глицириновые манометры в вертикальном положении с верхним расположением предохранительного клапана корпуса манометра. Имеется диапазон давления до 1000 бар.

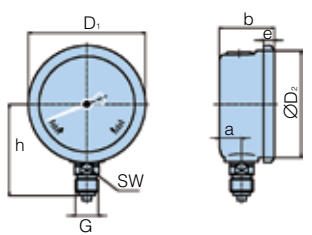
Информация для заказа

Нижнее соединение

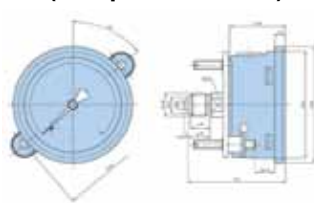
Номер детали	Взамен	Диапазон давления	Тип соединения
PGB0631010	PGB.0631.010	0-10 бар	G ¹ / ₄ Нижнее
PGB0631016	PGB.0631.016	0-16 бар	G ¹ / ₄ Нижнее
PGB0631025	PGB.0631.025	0-25 бар	G ¹ / ₄ Нижнее
PGB0631040	PGB.0631.040	0-40 бар	G ¹ / ₄ Нижнее
PGB0631060	PGB.0631.060	0-60 бар	G ¹ / ₄ Нижнее
PGB0631100	PGB.0631.100	0-100 бар	G ¹ / ₄ Нижнее
PGB0631160	PGB.0631.160	0-160 бар	G ¹ / ₄ Нижнее
PGB0631250	PGB.0631.250	0-250 бар	G ¹ / ₄ Нижнее
PGB0631400	PGB.0631.400	0-400 бар	G ¹ / ₄ Нижнее
PGB0631600	PGB.0631.600	0-600 бар	G ¹ / ₄ Нижнее
PGB0631004	PGB.0631.004	0-4 бар	G ¹ / ₄ Нижнее

Сведения о монтаже

Нижнее соединение



Панельный монтаж (центральный вход)



Панельный монтаж

Номер детали	Взамен	Диапазон давления	Тип соединения
PGC0631010	PGC.0631.010	0-10 бар	G ¹ / ₄ Панельное
PGC0631016	PGC.0631.016	0-16 бар	G ¹ / ₄ Панельное
PGC0631025	PGC.0631.025	0-25 бар	G ¹ / ₄ Панельное
PGC0631040	PGC.0631.040	0-40 бар	G ¹ / ₄ Панельное
PGC0631060	PGC.0631.060	0-60 бар	G ¹ / ₄ Панельное
PGC0631100	PGC.0631.100	0-100 бар	G ¹ / ₄ Панельное
PGC0631160	PGC.0631.160	0-160 бар	G ¹ / ₄ Панельное
PGC0631250	PGC.0631.250	0-250 бар	G ¹ / ₄ Панельное
PGC0631400	PGC.0631.400	0-400 бар	G ¹ / ₄ Панельное
PGC0631004	PGC.0631.004	0-4 бар	G ¹ / ₄ Панельное
PGC0631600	PGC.0631.600	0-600 бар	G ¹ / ₄ Панельное

Размеры (мм)

Нижнее соединение

a	b ±0.5	D ₁	D ₂	e	G	h ±1	SW	Масса кг
13	32	68	62	6.5	G ¹ / ₄	54	14	0.21

Размеры (мм)

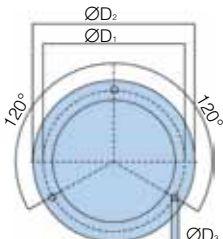
Панельный монтаж (нижний вход)

b ±0.5	b ₂ ±1	D ₁	D ₂	e	G	SW	Масса кг
32	56	68	62	6.5	G ¹ / ₄	14	0.21

Примечание 1: Вырез в панели 64,5 ±0,5

Примечание 2: Необходимы 13 мм на внешнем радиусе для фиксирующего зажима.

Панельный монтаж (фланец с 3 отверстиями)



Примечание 1: Размеры манометра для приведенной выше опции панельного монтажа с фланцем, как показано ниже.

Примечание 2: Вырез в панели для монтажа с 3 отверстиями 67±0,3.

Размеры (мм)

D1	D2	D3
75	85	3.6

Панельный монтаж (фланец с 3 отверстиями)

Номер детали	Взамен	Диапазон давления	Тип соединения
PGF0631060	PGF.0631.060	0-60 бар	G ¹ / ₄ Панельное фланц.
PGF0631100	PGF.0631.100	0-100 бар	G ¹ / ₄ Панельное фланц.
PGF0631160	PGF.0631.160	0-160 бар	G ¹ / ₄ Панельное фланц.
PGF0631250	PGF.0631.250	0-250 бар	G ¹ / ₄ Панельное фланц.
PGF0631400	PGF.0631.400	0-400 бар	G ¹ / ₄ Панельное фланц.
PGF0631004	PGF.0631.004	0-4 бар	G ¹ / ₄ Панельное фланц.
PGF0631010	PGF.0631.010	0-10 бар	G ¹ / ₄ Панельное фланц.
PGF0631016	PGF.0631.016	0-16 бар	G ¹ / ₄ Панельное фланц.
PGF0631025	PGF.0631.025	0-25 бар	G ¹ / ₄ Панельное фланц.
PGF0631040	PGF.0631.040	0-40 бар	G ¹ / ₄ Панельное фланц.
PGF0631600	PGF.0631.600	0-600 бар	G ¹ / ₄ Панельное фланц.

Примечание 1: Номера деталей, выделенные жирным шрифтом и цветом обеспечивают выбор "стандартного" изделия.

Примечание 2: При выборе номера детали, отображаемого иначе, следует узнать в Parker Filtration о ее наличии.

*Примечание 3: О любых последующих изменениях в точности манометров будет сообщено.



Манометры диаметром 100 мм

Оборудование для резервуаров

Технические характеристики



Конструкция:

Корпус: Нержавеющая сталь BS 304 S15.

Стекло: Акриловое.

Подвижная часть: Латунь.

Циферблат: Белый алюминий.

Стрелка: Черный алюминий.

Заполнение жидкостью:

Глицерин 98%.

Рабочее давление:

Предельное значение шкалы.

Диапазон температур процесса:

от -20°C до +60°C максимум.

Точность:

1,0% отклонения на полную шкалу.

Соединитель с измеряемой средой
Медный сплав.

Трубка Бурдона:

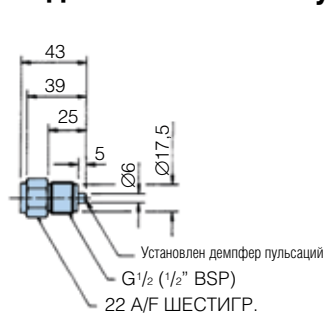
< 100 бар = Медный сплав, С-типа, с мягким припоем.

> 100 бар = Нержавеющая сталь 1.4571, спирального типа, паяная.

Класс IP:

IP65.

Вид монтажного штуцера



Примечание: Рекомендуется монтировать глицериновые манометры в вертикальном положении с верхним расположением предохранительного клапана корпуса манометра.

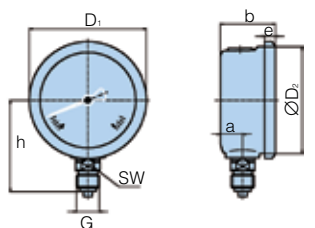
Информация для заказа

Нижнее соединение

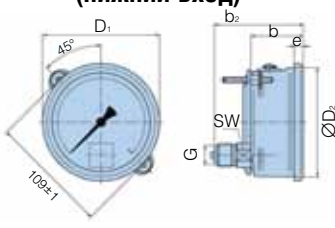
Номер детали	Взамен	Диапазон давления	Тип соединения
PGB1001250	PGB.1001.250	0-250 бар	G ¹ / ₂ Нижнее
PGB1001400	PGB.1001.400	0-400 бар	G ¹ / ₂ Нижнее
PGB1001010	PGB.1001.010	0-10 бар	G ¹ / ₂ Нижнее
PGB1001016	PGB.1001.016	0-16 бар	G ¹ / ₂ Нижнее
PGB1001025	PGB.1001.025	0-25 бар	G ¹ / ₂ Нижнее
PGB1001040	PGB.1001.040	0-40 бар	G ¹ / ₂ Нижнее
PGB1001060	PGB.1001.060	0-60 бар	G ¹ / ₂ Нижнее
PGB1001100	PGB.1001.100	0-100 бар	G ¹ / ₂ Нижнее
PGB1001160	PGB.1001.160	0-160 бар	G ¹ / ₂ Нижнее
PGB1001600	PGB.1001.600	0-600 бар	G ¹ / ₂ Нижнее
PGB10011000	PGB.1001.1000	0-1000 бар	G ¹ / ₂ Нижнее

Сведения о монтаже

Нижнее соединение



Панельный монтаж (нижний вход)



Размеры (мм)

a	b ±0,5	D ₁	D ₂	e	G	h ±1	SW	Масса кг
15.5	48	107	100	8	G ¹ / ₂	87	22	0.80

Нижнее соединение

Размеры (мм)

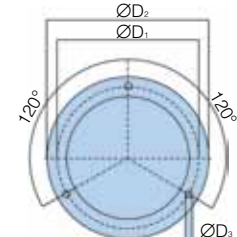
b ±0,5	b ₂ ±1	D ₁	D ₂	e	G	SW	Масса кг
48	81.5	107	100	8	G ¹ / ₂	22	0.80

Панельный монтаж (Нижний вход)

Примечание 1: Вырез в панели 102 ±1,0

Примечание 2: Необходимы 13 мм на внешнем радиусе для фиксирующего зажима.

Панельный монтаж (фланец с 3 отверстиями)



Примечание 1: Размеры манометра для приведенной выше опции панельного монтажа с фланцем, как показано ниже.

Примечание 2: Вырез в панели для монтажа с 3 отверстиями 104±0,5.

Размеры (мм)

D ₁	D ₂	D ₃
116	132	4.8

Панельный монтаж

Номер детали	Взамен	Диапазон давления	Тип соединения
PGE1001010	PGE.1001.010	0-10 бар	G ¹ / ₂ Панельное
PGE1001016	PGE.1001.016	0-16 бар	G ¹ / ₂ Панельное
PGE1001025	PGE.1001.025	0-25 бар	G ¹ / ₂ Панельное
PGE1001040	PGE.1001.040	0-40 бар	G ¹ / ₂ Панельное
PGE1001060	PGE.1001.060	0-60 бар	G ¹ / ₂ Панельное
PGE1001100	PGE.1001.100	0-100 бар	G ¹ / ₂ Панельное
PGE1001160	PGE.1001.160	0-160 бар	G ¹ / ₂ Панельное
PGE1001250	PGE.1001.250	0-250 бар	G ¹ / ₂ Панельное
PGE1001400	PGE.1001.400	0-400 бар	G ¹ / ₂ Панельное
PGE1001600	PGE.1001.600	0-600 бар	G ¹ / ₂ Панельное
PGE10011000	PGE.1001.1000	0-1000 бар	G ¹ / ₂ Панельное

Панельный монтаж (фланец с 3 отверстиями)

Номер детали	Взамен	Диапазон давления	Тип соединения
PG.1001250	PGF.1001.250	0-250 бар	G ¹ / ₂ Панельное фланц.
PGF1001400	PGF.1001.400	0-400 бар	G ¹ / ₂ Панельное фланц.
PGF1001010	PGF.1001.010	0-10 бар	G ¹ / ₂ Панельное фланц.
PGF1001016	PGF.1001.016	0-16 бар	G ¹ / ₂ Панельное фланц.
PGF1001025	PGF.1001.025	0-25 бар	G ¹ / ₂ Панельное фланц.
PGF1001040	PGF.1001.040	0-40 бар	G ¹ / ₂ Панельное фланц.
PGF1001060	PGF.1001.060	0-60 бар	G ¹ / ₂ Панельное фланц.
PGF1001100	PGF.1001.100	0-100 бар	G ¹ / ₂ Панельное фланц.
PGF1001160	PGF.1001.160	0-160 бар	G ¹ / ₂ Панельное фланц.
PGF1001600	PGF.1001.600	0-600 бар	G ¹ / ₂ Панельное фланц.
PGF10011000	PGF.1001.1000	0-1000 бар	G ¹ / ₂ Панельное фланц.

Примечание 1: Номера деталей, выделенные жирным шрифтом и цветом обеспечивают выбор "стандартного" изделия.

Примечание 2: При выборе номера детали, отображаемого иначе, следует узнать в Parker Filtration о ее наличии.

*Примечание 3: О любых последующих изменениях в точности манометров будет сообщено.

icountLaserCM20

Контроль состояния рабочей жидкости

Портативный счетчик частиц



2-минутная процедура проверки на загрязнение:

Портативный счетчик частиц для использования в полевых условиях

icountLCM20 – проверенный на практике прибор для контроля загрязнения рабочих жидкостей гидросистем с 2-минутной процедурой проверки. Отчеты о чистоте, соответствуют нескольким стандартам: ISO и NAS; ввод данных, отображение результатов тестов на дисплее и печать на встроенном принтере – являются стандартными для этого монитора загрязнений, получившего общемировое признание.



Контактная информация:

Parker Hannifin
Подразделение Hydraulic Filtration,
Европа

Европейский производственно-информационный центр
Бесплатный тел.: 00800 27 27 5374
(из Австрии, Бельгии, Швейцарии, Чехии, Германии, Эстонии, Испании, Финляндии, Франции, Ирландии, Италии, Португалии, Швеции, Словакии, Великобритании)
filtrationinfo@parker.com

www.parkerhfde.com

Особенности изделия:

- icountLCM20 – проверенный на практике прибор для контроля загрязнения рабочих жидкостей гидросистем.
- 2-минутная процедура проверки
- Отчет о чистоте по нескольким стандартам: ISO, NAS и AS4059.
- Ввод данных, графическое представление данных и встроенный принтер.
- Максимальное давление 420 бар.
- Поддерживается дополнительными устройствами для автономного (UBS) и оперативного (SPS) отбора проб.

icountLaserCM20

Портативный счетчик частиц

Особенности и преимущества

Время проверки:	2 минуты
Подсчет частиц:	MTD (среднезернистая пыль для испытаний) 4+, 6+, 14+, 21+, 38+ и 70+ микрон(с) ACFTD (мелкозернистая пыль для испытаний воздухоочистителей) 2+, 5+, 15+, 25+, 50+ и 100+ микрон
Международные правила:	ISO 7-22, NAS 0-12
Извлечение данных:	Доступ к памяти обеспечивает гибкость поиска проверок
Максимальное рабочее давление:	420 бар
Макс. расход:	400 л/мин при использовании с датчиками системы System 20. Выше с устройством отбора проб SPS (см. стр. 357)
Рабочие условия:	LaserCM будет работать с системой при ее нормальных рабочих условиях
Совместимость с компьютером:	Сопряжение через соединение RS232 при скорости 9600 бод.

- В микропроцессор icountLaserCM встроена специальная "диагностика", обеспечивающая эффективность проверки.
- Повседневный мониторинг загрязнений в гидросистемах с помощью icountLaserCM экономит время и деньги.

Типичные области применения

- Строительное оборудование
- Промышленная установка
- Изготовители гидравлического оборудования и систем
- Исследовательские и испытательные учреждения
- Шельфовые системы и генерирование энергии
- Судостроение
- Применение в военном оборудовании

Портативный счетчик частиц LaserCM компании Parker.

С двадцатилетним опытом изготовления наиболее продаваемого в мире портативного счетчика частиц "дневного света" – CM20, продвижение к icountLaserCM с его оптико-механическим, одноточечным лазерным источником (SPSL) непрерывного излучения является как естественным, так вызванным потребностями клиентов достижением.

- Контроль загрязнения теперь возможен во время работы системы - icountLaserCM сокращает время производственных простоев.
- Ввод данных позволяет записывать подробный индивидуальный журнал проверки оборудования.
- Извлечение данных результатов проверки из памяти с помощью ручного пульта с дисплеем.
- С помощью пульта можно выбрать автоматическое циклическое протоколирование до 300 проверок.
- Полностью портативный и может легко использоваться как на объекте, так и в лаборатории.
- Автоматическое напоминание о калибровке.
- Быстрые и точные результаты получаются в 2-минутном цикле проверки.
- Ввод данных обеспечивает запись индивидуальных параметров оборудования.
- Возможность выбора вывода графиков на встроенный принтер.
- Автоматическое циклическое протоколирование 300 проверок, задаваемое через пульт с ЖК-дисплеем.
- Интерфейс RS232 с USB компьютера.
- Выход с ограниченным уровнем для управления периферийным оборудованием, таким как автономная фильтрация, через внутренние релейные предельные выключатели.
- Автоматическое проведение проверок позволяет выполнять автоматическую последовательность проверок, например, промычных систем.
- Опциональный ручной считыватель штрих-кода для загрузки данных пультом.
- Глобальное обслуживание и техническая поддержка.
- Повторная калибровка - Ежегодная сертификация авторизованным Сервисным Центром Parker.



Технические характеристики

Автоматические счетчики частиц (АСЧ) уже много лет широко используются для контроля состояния гидравлических жидкостей. Тем не менее только недавно АРС стал достаточно гибким, чтобы вобрать в себя лабораторные приборы и использоваться в оперативном режиме с целью достижения наиболее достоверной формы результатов.

Как исключение из правил, этот переход от стационарного лабораторного к портативному полевому использованию произошел не за счет точности или гибкости, но действительно сделал приборы пригодными для широкого спектра областей применения и ситуаций.

Наиболее распространенным способом контроля, используемым в АСЧ, является метод светотени или оптического затенения. В этом методе сфокусированный свет от источника проецируется через движущийся столб масла (в котором содержатся измеряемые загрязнения), вызывая проецирование изображения загрязнителя на фотодиодную ячейку (преобразующую интенсивность света в выходной электрический сигнал).

Выходной электрический сигнал фотодиодной ячейки варьируется в соответствии с размером частиц, содержащихся в столбе масла: чем больше частица, тем больше изменение выходного электрического сигнала фотодиода.

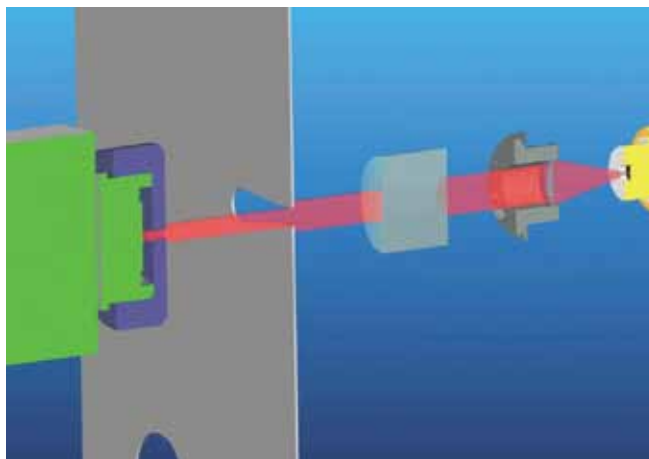
Работающий в оперативном режиме АСЧ должен быть способен проверять пробу масла, подаваемого в машину, любой чистоты. Поэтому компания Parker должна была разработать технологию, обеспечивающую способность встроенного в линию АСЧ проверять пробу без традиционного лабораторного способа, требующего разбавления, который просто невозможно реализовать в портативном приборе.

С помощью тщательного конструирования и подбора размеров окна могут быть достигнуты гравиметрические уровни 310 мг загрязнений на литр (эквивалентные 4 миллионам частиц >6 микрон на 100 мл), не делая прибор чувствительным к насыщению.

Эти оперативные АСЧ с высокой точкой насыщения, не теряя точности своих лабораторных аналогов, обеспечивают быстрый и точный подсчет частиц.



Сфокусированный свет от источника проецируется через движущийся столб масла.



Оптическое лазерное детектирование

Технология, доказавшая свою пользу внутри icountLaserCM

Портативный счетчик частиц icountLaserCM оснащен микропроцессором, управляющим оптическим сканированием с целью точного измерения загрязнения, с диапазоном калибровки от ISO 7 до ISO 22 без насыщения счетчика.

Как работает icountLaserCM?

- Частицы измеряются фотодиодом, преобразующим силу света в напряжение выходного сигнала, записываемого по времени.
- При прохождении частицы вдоль окна потеря света будет пропорциональной размеру частицы. Это уменьшение в напряжении измеряется и записывается.
- Такое падение "напряжения" относится непосредственно к области измеряемой частицы и меняется на "положительное" напряжение, и затем, в свою очередь, превращается в емкостное значение.
- Это значение подсчитывается и запоминается в компьютере icountLaserCM в одном из 6 каналов, в соответствии с размером частицы.
- Показания отображаются на ЖК-дисплее пульта по принятым стандартам ISO и NAS и готовы к распечатке на бумаге или загрузке через интерфейс RS232 в компьютер.
- Встроенный компьютер позволяет хранить до 300 результатов проверки.

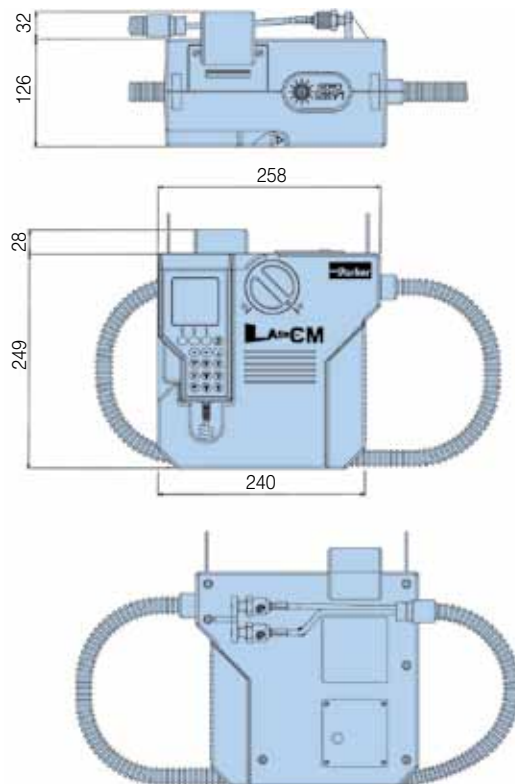
icountLaserCM20

Портативный счетчик частиц

Технические характеристики

Описание	LaserCM (LCM20 20 22)	LaserCM (LCM20 20 62)
Корпус из конструкц. пены ABS, отлитый под давлением	•	•
Ручной пульт с дисплеем из ABS	•	•
Механический состав – Латунь, плакированная сталь, нержавеющая сталь и алюминий	•	•
Фторуглеродистые уплотнения	•	•
Перфторэластомерные уплотнения	•	•
Нейлоновые шланги (микрокапилляр с кевларовой оплеткой)	•	•
Концы шлангов, армированные нержавеющей сталью	•	•
Соединительный шланг для рабочей жидкости 1,2 м	•	•
Блок питания на аккумуляторных батареях	•	•
Источник питания 12 В пост. тока	•	•
Быстродействующий плавкий предохранитель	•	•
Уникальная система оптического сканирования	•	•
Оптическое окно из армир. стекла в пластине из нерж. стали	•	•
Аналитические микрокапилляры (Шесть)	•	•
Диапазон анализа от ISO 7 до 22 вкл. (NAS от 0 до 12)	•	•
ЖК-дисплей с 32-символьной точечной матрицей. Буквенно-цифровая клавиатура	•	•
Извлечение данных	•	•
Калибровка по стандартам ISO*	•	•
Диапазон вязкости от 2 до 100 сСт. 500 сСт с SPS	•	•
Рабочая темп. от +5 до +80°C	•	•
Температура окружающей среды от +5 до +40°C	•	•
Время выполнения проверки 2 минуты	•	•
Объем памяти – 300 проверок	•	•
Работа от батареи 6 x 1,5 D элементов	•	•
Совместимость с группой эфиров фосфорной кислоты	•	•
Совм. с жидкостями на минеральной и нефтяной основе	•	•
До 420 бар (6000 фунтов/кв. дюйм)	•	•
Встроенный 16-колоночный принтер	•	•
Интерфейс RS232 с USB компьютера	•	•
Масса древесно-волокнутого кейса Astra – (кг)	5	5
Вес прибора – (кг)	8	8
Комплект ПО ParSmart и кабеля связи	•	•
Погодозащитный чехол	•	•
Сертификация CE	•	•
Авто-протоколирование	•	•

*Примечание: В соответствии с международными стандартами все портативные счетчики частиц компании Parker могут соответствовать стандартам ISO для среднезернистой пыли для испытаний. Прибор icountLaserCM, кроме полного ассортимента изделий для мониторинга состояния, позволяет получить сертификацию по ISO 4406:1999 и прослеживаемость по ISO 11171 для SRM 2806, через ISO 11943.

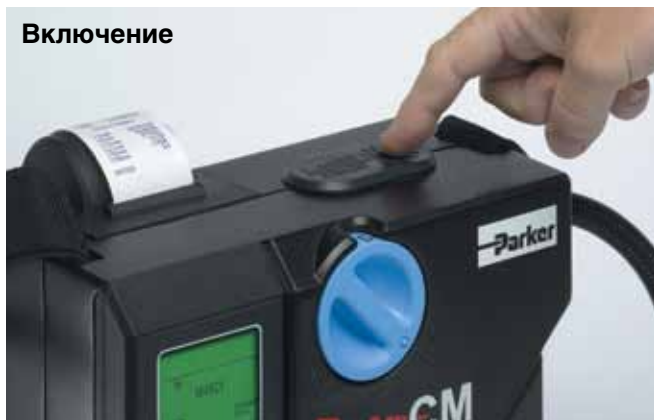


Комплект для ввода в эксплуатацию



Работа

Включение



Работа с iCountLaserCM компании Parker сводится к простому нажатию кнопки пуска и повороту переключателя. Процедура проверки является автоматической и в случае с iCountLaserCM занимает не больше 2 минут.

iCountLCM20 существенно меняет ситуацию в отрасли

Полностью сертифицированный по стандартам BS EN 60825:1992 и IEC 60825-1 (безопасность лазерных изделий), сертифицированный по стандартам США и получивший полную сертификацию ISO, прибор iCountLaserCM предоставляет пользователям передовую лазерную технологию и быстрый динамичный цикл оперативной 2-минутной проверки системы. Также поставляется модель для агрессивных жидкостей iCountLaserCM Aggressive Fluids, пригодная для мониторинга коррозионных жидкостей, таких как смазки на основе эфира фосфорной кислоты, используемые в коммерческой авиации.

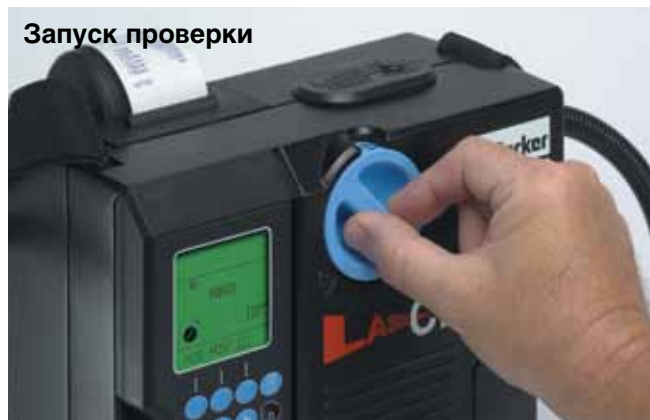
Калибровка MTD (среднезернистой пылью для испытаний)

Варианты MTD-калибровки iCountLaserCM сертифицируются посредством первичного откалиброванного по ISO 11171 автоматического счетчика частиц. Все откалиброванные MTD лазерные CM20 соответствуют критерию ISO 4406:1999 посредством ISO 11943.

iCountLCM20 с использованием SPS



Запуск проверки



Описание метода MTD

ACFTD (мелкозернистая пыль для испытаний воздухоочистителей) была принята в 1960-х годах, но больше не производится. Выход этой пыли из употребления привел к одобрению новой пыли MTD.

MTD (среднезернистая пыль для испытаний) с распределением размеров частиц близким к ACFTD была выбрана в качестве замены. Тем не менее, MTD дает результаты, в чем-то отличающиеся от ACFTD, поэтому NIST (Национальный институт стандартов и технологий США) предпринял проект по сертификации распределения размеров частиц ISO MTD.

В результате оказалось, что размеры частиц меньше 10 мкм были больше ранее измеренных.

Размеры частиц в отчетах на основе NIST следовало обозначать как мкм (с), где "с" расшифровывается как "сертифицированные". Следовательно размеры в отчетах iCountLCM20 являются следующими:

ACFTD	MTD
2 мкм	4 мкм (с)
5 мкм	6 мкм (с)
15 мкм	14 мкм (с)
25 мкм	21 мкм (с)
50 мкм	38 мкм (с)
100 мкм	70 мкм (с)

MTD обеспечивает действительную прослеживаемость, повышают точность размеров частиц и лучшие партии для воспроизведения партий.

icountLaserCM20

Портативный счетчик частиц

Для чего нужен оперативный контроль загрязнения рабочей жидкости

- Сертификация уровней чистоты рабочих жидкостей
- Средство раннего предупреждения, предотвращающее полный отказ критически важных систем
- Мгновенно получаемые результаты с лабораторной точностью.
- Выполнение требований к чистоте и спецификаций клиента.
- Соответствие нового оборудования гарантийным обязательствам.
- Проверка чистоты нового масла.



Управление загрузкой данных

Специальное программное обеспечение поддерживает связь прибора icountLaserCM20 и монитора содержания воды в масле H₂Oil с Вашей компьютерной системой управления.



16-колоночный принтер для вывода данных на бумагу. Особенностью прибора icountLaserCM является встроенная опция распечатки данных и графиков, разработанная для поддержки процедур профилактического обслуживания.



icountLaserCM Test ON LINE TEST		icountLaserCM TestON LINETESTTEST NUMBER	
TEST NUMBER 022		022	
Date	D M Y	D M Y	
Time	15-52	04-03-10	
ISO:	20/15/09	Time	15-52
Count / 100ml		NAS CLASS:	7
>4µ (c)	820721	Count / 100ml	
>6µ (c)	31564	4/6µ (c)	789157
>14µ (c)	314	6/14µ (c)	31250
>21µ (c)	64	NAS CLASS	7
>38µ (c)	14	14/21µ (c)	250
>70µ (c)	0	NAS CLASS	3
NOTES		21/38µ (c)	50
		NAS CLASS	3
		38/70µ (c)	14
		NAS CLASS	4
		>70µ (c)	0
		NAS CLASS	0
		NOTES	

ISO 4406 - 1999

Соотношение с NAS 1638

Знакомство с новым "классическим" icountLCM

Новым дополнением к линейке проверенных приборов является "классический" icountLCM. Поставляемый только компанией Parker, этот "классический" прибор сохраняет все технологии, сделавшие icountLaserCM одним из самых точных, надежных и популярных портативных счетчиков частиц.

Наши инженеры-конструкторы изменили спецификацию icountLaserCM с целью снижения наших производственных расходов. Эта экономия распространяется и на заказчиков "классического" icountLCM.

Как мы это сделали?

Компания Parker посоветовалась со своими клиентами, а затем – с инженерами и специалистами по обслуживанию, чтобы найти особенности, делающие icountLaserCM уникальным прибором профилактического обслуживания.

Затем мы убрали периферийные предметы, такие как алюминиевый корпус и все вспомогательные компоненты, чтобы клиент получил icountLCM, с Руководством для пользователя на компакт-диске, в профессиональном и безопасном корпусе. Единственное, что не изменилось – это точность icountLCM и надежность icountLCM. Наши собственные программисты изменили конфигурацию СППЗУ, убрали функции программирования данных, идентификатора пользователя, автоматической проверки, извлечения данных, настроек уровней тревоги, считывателя штрих-кодов и печати графиков, чтобы снизить стоимость без какого-то ни было уменьшения эффективности icountLCM. "Классический" icountLCM остается прибором, которым можно гордиться.



Информация для заказа (icountLaserCM и "классический" icountLaserCM)

Таблица стандартных изделий

Номер детали	Взамен	Описание
LCM202022	LCM20.2022	icountLCM20 (откалиброван MTD)
LCM202026	LCM20.2026	icountLCM20 "классический" (откалиброван MTD)
ACC6NE015	B84702	Рулон для принтера x 5
ACC6NE014	P.843702	Лента для принтера
ACC6NE013	B84609	Блок питания на аккумуляторных батареях
ACC6ND002	P849603	Погодозащитный чехол
ACC6ND000	B84703	Кабель для загрузки с USB на RS232

Примечание 1: Номера деталей, выделенные жирным шрифтом и цветом, обеспечивают выбор "стандартного" изделия.

Примечание 2: При выборе номера детали, отображаемого иначе, следует узнать в Parker Filtration о ее наличии.

Конфигуратор изделия

Модель	Тип рабочей жидкости		Опции	
	2	6	1	2
LCM2020	Гидравл. минеральная	Skydrol	1	icountLCM20 (откалиброван ACFTD)
			2	icountLCM20 (откалиброван MTD)
	3	4	3	icountLCM20 (откалиброван ACFTD) + считыватель штрих-кода
			4	icountLCM20 (откалиброван MTD) + считыватель штрих-кода
			5	icountLCM20 "классический" (откалиброван ACFTD)
			6	icountLCM20 "классический" (откалиброван MTD)

Примечание 1: Номера деталей, выделенные жирным шрифтом и цветом, обеспечивают выбор "стандартного" изделия.

Примечание 2: При выборе номера детали, отображаемого иначе, следует узнать в Parker Filtration о ее наличии.

Универсальное устройство отбора проб с бутылкой UBS

Простой и эффективный автономный отбор проб



Чистый отбор проб без заноса загрязнений

Идеально подходит для взятия проб масла из партии и лабораторной проверки

Прибор UBS обеспечивает динамическую связь с портативным счетчиком частиц и воды. В автономном устройстве отбора проб UBS использована микропроцессорная технология для обнаружения подключаемого монитора и подстройки к нему, включая iCountLCM20 и монитор содержания воды в масле H₂Oil.



Контактная информация:

Parker Hannifin
Подразделение Hydraulic Filtration,
Европа

Европейский производственно-информационный центр
Бесплатный тел.: 00800 27 27 5374 (из Австрии, Бельгии, Швейцарии, Чехии, Германии, Эстонии, Испании, Финляндии, Франции, Ирландии, Италии, Португалии, Швеции, Словакии, Великобритании)
filtrationinfo@parker.com

www.parkerhfde.com

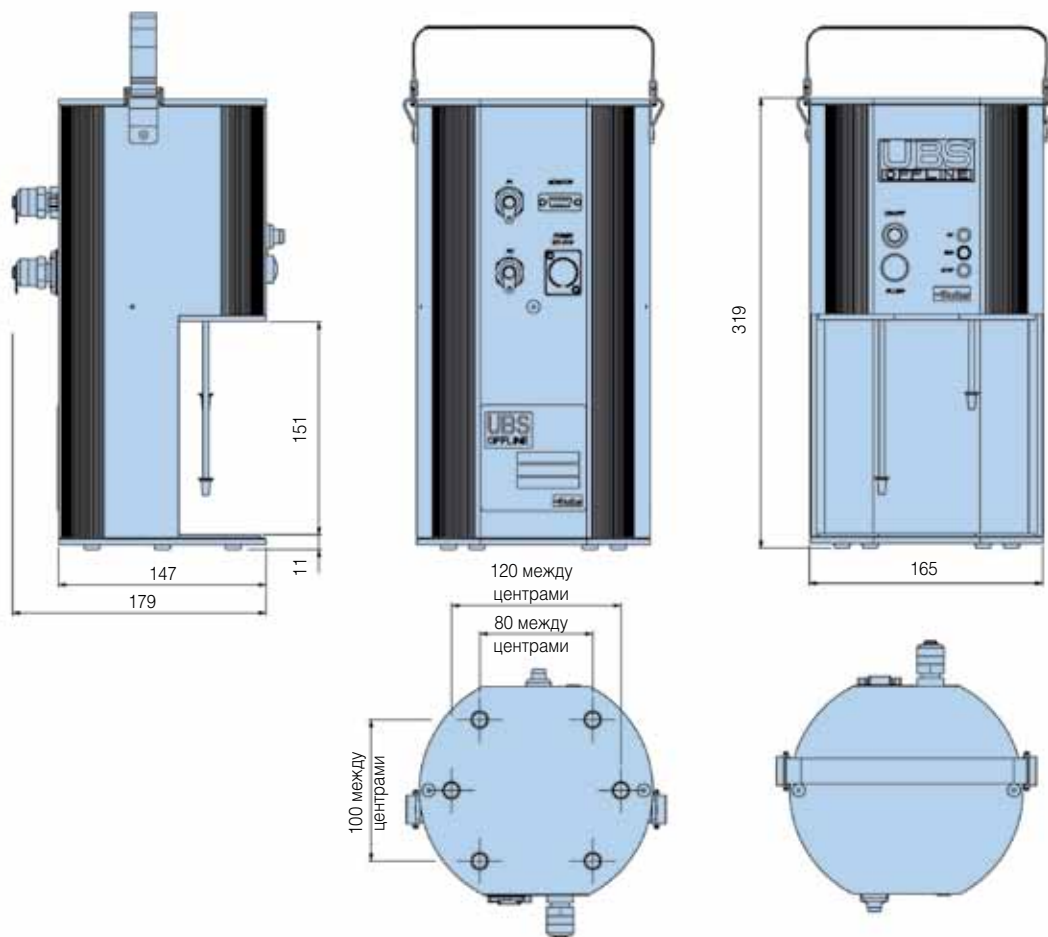
Особенности изделия:

- Простота работы
- Эффективная процедура проверки
- Чистый отбор проб без заноса загрязнений
- Выпускается как для минеральных, так и для агрессивных рабочих жидкостей
- Расширяет гибкость прибора LCM20 до лабораторного отбора проб в бутылки
- Может работать с бутылками самых разных размеров
- Минимум рабочих деталей
- Внутренний автоматический предохранитель для защиты от перегрузки
- Простые процедуры обслуживания

Технические характеристики

Описание	UBS offline
Диапазон вязкости от 2 до 250 сСт	●
Рабочая температура от +5 до +80°C	●
Время проверки 2 мин 15 сек/4 мин 15 сек (Промывка 2 мин)	●
Источник питания 12 В пост.тока	●
Конструкция из экструдированного алюминия	●
Масса прибора – (кг)	4
Совместимость с маслами на минеральной и нефтяной основе	Fluorocarbon seal
Совместимость с группой эфиров фосфорной кислоты	EPDM seals
Сертификация CE	●
Сертификация для военного применения	●
Ручное управление	●
Комплект бутылок	●
Камера-дегазатор	●
Инструкция	●
Комплект трубок для отбора проб	●
Интерфейсный кабель для LCM20, H ₂ Oil и т.д.	●

Сведения о монтаже



Универсальное устройство отбора проб с бутылкой UBS

Простой и эффективный автономный отбор проб

Вид потока в системе

Пробы лучше всего брать в точке, где поток является **ТУРБУЛЕНТНЫМ** (Число Рейнольдса больше 4000). Турбулентный поток создает эффект перемешивания. Там, где поток является невозмущенным, или **ЛАМИНАРНЫМ**, более крупные частицы могут оседать на нижней поверхности трубы и не попадать в пробу.

Изменение условий в системе

Изменение рабочих условий системы, расхода, температуры, давления или наличие вибрации, может приводить к возврату более ранних отложений загрязняющего вещества в поток масла. Также возможно, что эти изменения могут вызвать сброс в систему твердых частиц из частично загрязненных фильтроэлементов. Поэтому пробы следует отбирать из системы, находящейся в стационарных условиях, когда маловероятно, что результаты будут искажаться пиковыми количествами загрязняющего вещества.

Имеется целый ряд клапанов для отбора проб собственной разработки, в которых реализованы хорошие теоретические принципы. Тем не менее, они имеют уровень точности и стоимости, которые не требуются для контроля трендов состояния.



Точки отбора проб должны обеспечивать извлечение проб без изменения состояния системы. Игольчатые клапаны точного регулирования нежелательны, так как они легко забиваются в некоторых рабочих условиях, что приводит к изменению распределения загрязняющих веществ в рабочей жидкости. Точка отбора проб должна быть защищена для обеспечения чистоты и тщательно промываться перед сбором пробы для анализа. В бутылке должно оставаться достаточно воздуха, чтобы обеспечить заполнение на 80%.

Чистота бутылок

Рекомендуется, чтобы у бутылок были винтовые герметизирующие крышки, и эти обе части были очищены до соответствующего уровня по ISO3722.

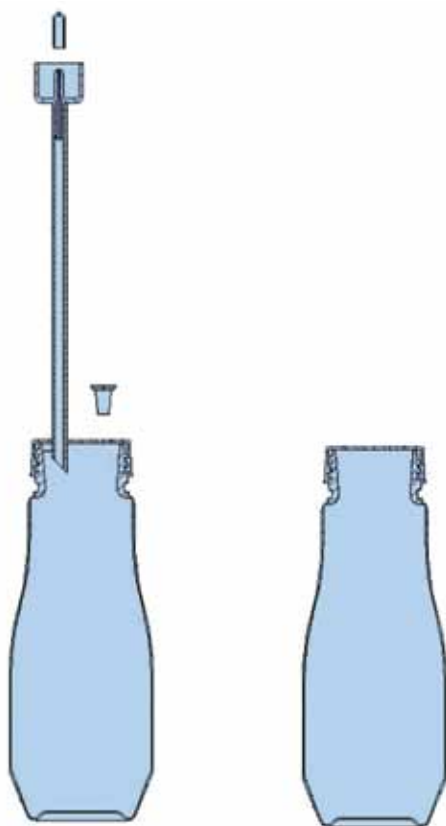
Бутылка не должна содержать более одной десятой от количества частиц на 100 мл, которое предполагается контролировать. Стандартные бутылки Parker поставляются с чистотой по ISO13/11 (NAS Класс 4) и не должны использоваться для подсчета частиц в масле, чище чем по ISO 15/12 (NAS Класс 6), хотя они могут использоваться для "контроля трендов состояния" при более низких уровнях.

Бутылка должна оставаться закрытой до времени заполнения пробой и после этого должна немедленно закрываться.

Перемешивание пробы

В пробе будет происходить осаждение загрязняющего вещества со скоростью, зависящей от характеристик рабочей жидкости и частиц.

Анализ проб необходимо выполнять немедленно после их перемешивания и дегазирования.



ACC6NW001 x 50 = ACC6NW002

ACC6NK001

Информация для заказа

Таблица стандартных изделий

Номер детали	Описание
UBS9002	Универсальное устройство для отбора проб с бутылкой (включая алюминиевый корпус и принадлежности)
UBS9003	Универсальное устройство отбора проб с бутылкой
UBS9004	Универсальное устройство отбора проб агрессивных жидкостей с бутылкой
UBS9005	Универсальное устройство для отбора проб агрессивных жидкостей с бутылкой (включая алю. корпус и принадлежности)

Принадлежности

Номер детали	Взамен	Описание
ACC6NK001	B89907	Пара бутылок для отбора проб без крышек
ACC6NW001	B89911	Пара бутылок для отбора проб с пробоотборным шлангом
ACC6NW002	B89910	Комплект бутылок для отбора проб (50 x ACC6NW001)
ACC6NK002	S840054	Источник питания UBS
ACC6NK003	S890005	Камера-дегазатор и насос UBS
ACC6NK004	B89603	Только камера-дегазатор UBS
ACC6NK005	B89902	Кабель и переходник

Примечание 1: Номера деталей, выделенные жирным шрифтом и цветом, обеспечивают выбор "стандартного" изделия.

Примечание 2: При выборе номера детали, отображаемого иначе, следует узнать в Parker Filtration о ее наличии.



Типичные области применения

- Взятие проб из партии
- Сертификация для стендов сборки самолетов
- Исследование масла
- Лабораторные проверки
- Контроль транспортных линий



Простота использования UBS

Проба масла забирается в автономный UBS в месте его присоединения, без последующего загрязнения, в сливную бутылку с помощью перистальтического самовсасывающего насоса. Простота работы и эффективность проверки обеспечиваются после соединения автономного UBS с любым из мониторов CM и включения питания от собственного источника питания. Пробу масла необходимо перемешать и дегазировать перед выполнением проверки на загрязнение. Имеется опция комплекта дегазатора, состоящая из вакуумной камеры и насоса. (стандартный для UBS9002).

icountBS

Устройство анализа проб,
отобранных в бутылки



Контроль как в лаборатории, так и на объекте

Прибор icountBS подразделения Parker Filtration является уникальным и полным решением, обеспечивающим клиентов лабораторным анализом проб, отобранных в бутылки, с помощью проверенной встроенной лазерной технологии. Прибор icountBS принадлежит к новому поколению изделий из программы компании Parker для анализа и контроля частиц в рабочей жидкости и обеспечивает эффективную альтернативу внешним лабораторным службам.



Контактная информация:

Parker Hannifin
Подразделение Hydraulic Filtration,
Европа

Европейский производственно-
информационный центр
Бесплатный тел.: 00800 27 27
5374 (из Австрии, Бельгии,
Швейцарии, Чехии, Германии,
Эстонии, Испании, Финляндии,
Франции, Ирландии, Италии,
Португалии, Швеции, Словакии,
Великобритании)
filtrationinfo@parker.com

www.parkerhfde.com

Особенности изделия:

- Быстрый анализ с отбором проб в бутылки и опциями изменения времени испытаний от 15 секунд и значениями объемов от 10 мл.
- Характеристики повторяемости и воспроизводимости результатов соответствуют распределениям подсчета частиц ISO4406:1999 и NAS1638.
- Встроенный компрессор и возможность "магистрального" сжатого воздуха.
- Загружаемая с лицевой стороны камера для бутылок с регулируемыми характеристиками окружающей среды.
- Конструктивное решение, обеспечивающее портативность. Встроенные функции электропитания от источника постоянного тока и блока аккумуляторных батарей.
- Анализ с шестью каналами фиксированных размеров.
- Устойчивая к рабочей жидкости панель с сенсорным экраном.
- Встроенный термопринтер.
- Память на 500 проверок (полностью загружаемая).



Полное решение - промышленная конструкция в сочетании с современной технологией

Прибор iCountBS - анализатор проб в бутылках компании Parker инновационного промышленного дизайна был разработан для клиентов, которым необходимы современная технология, внимание к деталям и компактность в модели для постоянного лабораторного анализа частиц.

Добавив к этому встроенную лазерную передовую технологию, мы получили действительно революционный Счетчик Частиц для всех областей применения. Прибор iCountBS является изделием из нового поколения инноваций компании Parker в сфере анализа частиц и контроля рабочих жидкостей. Прибор IBS оборудован удобным интерактивным сенсорным экраном, камерой для бутылок с регулируемой средой с повышенным давлением для предотвращения выделения пузырьков воздуха с помощью внутреннего компрессора, механизмом автоматической блокировки дверцы, пробоотборной трубкой с

самоочищающейся оболочкой, сводящей к минимуму перекрестное загрязнение, и внутренним термопринтером. Прибор iCountBS вобрал в себя знания и опыт компании Parker, более 20 лет поставляющей на рынок оборудование для анализа проб в бутылках. Этот опыт основан на продажах самых передовых на рынке инновационных решений и наличии самых современных изделий контроля состояния для всевозможных секторов анализа рабочих жидкостей. На каждом этапе разработки прибора учитывалось мнение клиентов.





Особенности и преимущества устройства iCountBS для анализа проб, отобранных в бутылки

- Быстрый анализ с отбором проб в бутылки и опциями изменения времени испытаний от 15 секунд и значениями объемов от 10 мл.
- Характеристики повторяемости и воспроизводимости результатов соответствуют распределениям подсчета частиц ISO4406:1999 и NAS1638. О других стандартах калибровки проконсультируйтесь в Центре мониторинга состояния Parker CMC.
- Встроенный компрессор и возможность "магистрального" сжатого воздуха.
- Конструктивное решение, обеспечивающее портативность. Встроенные функции электропитания от источника постоянного тока и блока аккумуляторных батарей.
- Экономичная альтернатива внешним лабораторным службам.
- Анализ с шестью каналами фиксированных размеров.
- Устойчивая к рабочей жидкости панель с сенсорным экраном.
- Пробоотборная трубка с самоочищающейся оболочкой, сводящая к минимуму перекрестное загрязнение.
- Внутренний термопринтер.

Анализ результатов проверки

Я получил результаты, и что делать дальше?

Твердые загрязняющие вещества в гидравлических системах могут варьироваться по размерам, форме и количеству. Наиболее вредоносные загрязнители обычно находятся в диапазоне от 6 до 14 микрон. Код ISO является предпочтительным способом отчетности по количеству загрязняющих веществ. Число кода ISO соответствует уровням загрязнения, относящимся к трем размерам. Первое число

представляет количество частиц больше 4 мкм (с) на 100 миллилитров жидкости, второе число для частиц больше 6 мкм (с) на 100 миллилитров жидкости и третье число для частиц больше 14 мкм (с) на 100 мл жидкости. Например, Код ISO 20/18/14 показывает на наличие от 500 000 до 1 000 000 частиц больше 4 мкм (с), от 130 000 до 250 000 частиц больше 6 мкм (с) и от 4000 до 8000 частиц больше 14 мкм (с).

Отчеты и данные прибора icountBS

В дополнение к распечатке "необработанных данных", соответствующих ISO, встроенным принтером прибора icountBS, прибор icount Mini-lab предоставляет пользователю преимущество 2-страничного отчета на бумаге с индивидуальными подсчетами по ISO/NAS и результатами по среднему загрязнению.



ФАКТ: *Знаете ли Вы, что глаз человека может видеть только частицы больше 40 мкм (с)?

Руководство по чистоте компонентов

Предполагаемые допустимые уровни загрязнения для типичных гидравлических систем

Расчетный класс загрязнения по ISO 4406: 1999			Предполагаемый максимальный уровень частиц			Чувствительность	Тип системы	Типичные компоненты
4 мкм (с)	6 мкм (с)	14 мкм (с)	4 мкм (с)	6 мкм (с)	14 мкм (с)			
15	13	9	16,000	4,000	250	Сверх-критическая	Системы управления, чувствительные к забиванию каналов очень высокой надежности. Лаборатория или авиакосмическая отрасль	Мощные сервоклапаны
17	15	11	64,000	16,000	1,000	Критическая	Мощные сервосистемы и системы высокого давления с большим сроком службы, такие как самолет, станок и т.д.	Промышленные сервоклапаны
18	16	13	130,000	32,000	4,000	Очень важная	Высококачественные надежные системы. Общие требования к механическому оборудованию	Поршневые насосы, пропорциональные клапаны, регуляторы потока с независимым от давления регулированием
20	18	14	500,000	130,000	8,000	Важная	Механическое оборудование общего назначения и мобильные системы. Среднее давление, средняя мощность	Лопастные насосы, золотниковые клапаны
21	19	15	1,000,000	250,000	16,000	Средняя	Мощные промышленные системы среднего давления, или там, где не критичен большой срок службы	Шестеренные насосы, ручные и тарельчатые клапаны, цилиндры
23	21	17	4,000,000	1,000,000	64,000	Основная защита	Системы низкого давления с большими зазорами	Плунжерные насосы

Примечания:

Таблица составлена по сведениям, полученным у организаций из различных отраслей. Некоторые данные определяются кумулятивным подсчетом, например, ">6 мкм", а другие могут быть представлены подсчетом в диапазоне, например, "6-14 мкм".

Все "мкм (с)" относятся к распределениям MTD. Все "мкм" относятся к распределениям ACFTD.

Все стандарты соответствуют подсчетам на 100 мл и обеспечивают легкий способ перевода подсчетов частиц в уровни, которые просто интерпретируются. С учетом требований стандартов, подсчеты частиц могут быть точно переведены в уровни загрязнения.

Технические характеристики изделия iCountBS

Принцип работы	Лазерная технология по методу светотени
Калибровочная пыль	MTD или ACFTD
Размеры	В=530 x Ш=190 (Зазор для дверцы 210) x Г=410 (мм) В=20,9 x Ш=7,5 x 16,9 (дюймов)
Масса	18 кг
Механическая часть	Нержавеющая сталь 316, плакированная мягкая сталь и алюминий
Пластиковая часть	Точное полиуретановое RIM-литье и пластик ABS
Рабочая температура окружающей среды (полностью испытанный)	от +5°C до + 60°C (от 41°F до 140°F)
Рабочий диапазон % RH	20 – 85% (испытан при 30°C, без конденсации)
Температура хранения	от -40°C до + 90°C (от -40°F до 194°F)
Диапазон RH при хранении	10 – 90% (испытан при 30°C (86°F), без конденсации)
Размеры каналов	MTD - ≥4 мкм (с), ≥6 мкм (с), ≥14 мкм (с), ≥21мкм (с), ≥38 мкм (с), ≥70 мкм (с) ACFTD - ≥2 мкм, ≥5 мкм, ≥15 мкм, ≥25 мкм, ≥50 мкм, ≥100 мкм
Диапазон анализа	ISO от 7 до 21, NAS от 0 до 12
Стандарты загрязнения	MTD - ISO 4406:1999 и NAS 1638 ACFTD - ISO 4406:1987, ISO 4406:1991 и NAS 1638 О других стандартах загрязнения проконсультируйтесь в Центре мониторинга состояния Parker CMC
Стандарт калибровки	Калибровка ISO MTD и ACFTD для прослеживаемых стандартов ISO. (Обратитесь в Parker CMC за подробными сведениями).
Обработка рабочей жидкости	Максимальная единичная проба = 100 мл Минимальная единичная проба = 10 мл
Возможные конфигурации проверки	Выбираются пользователем от единичной проверки до 5 проверок за цикл (например, от 1x100 мл до 5 x50 мл за цикл)
Объем допроверочной промывки	Минимум = 10 мл, Максимум = 100 мл
Диапазон вязкости	1-400 сСт
Совместимость с рабочими жидкостями	Минеральные масла, жидкости на основе нефти и углеводов (проконсультируйтесь с изготовителем) и некоторые эфиры (проконсультируйтесь с изготовителем).
Размер пробоотборной бутылки	Не определен точно. Макс. размер = Ø75 (2,95 дюйма) x (В) 150 мм (5,9 дюйма). Макс. объем = 250 мл
Объем памяти	500 проверок (предупреждение о заполнении после 450 проверок)
Дисплей для вывода данных	С 256 цветами и пропускающей матрицей STN с подсветкой
Разрешение дисплея для вывода данных	320 x 3(R.G.B)(B) x 240(Ш) точек
Активная зона дисплея	115(В) x 86(Ш) мм 4,5(В) x 3,4 (Ш) дюймов
Вывод данных	С помощью значков на сенсорном маслостойком экране
Принтер	Точечная построчная термопечать
Бумага для принтера	Ø50 мм – (57 мм x 25 мм) Ø1,97 дюйма – (2,24 дюйма x 0,98 дюйма)
Сертификация проверок	Полностью прослеживаемая калибровка и сертификат соответствия
Источник питания	12 В пост. тока при 6,60 А, 80 Вт макс.
Продолжительность работы батарей	2 часа (рекомендуется полная зарядка каждые 3 месяцев)
Время режима ожидания для батарей	1 месяц (затем работа в течение 1 часа)
Предохранитель батареи	6,3 А (от бросков тока)
Источник сжатого воздуха	Внутренний миникомпрессор 3,5 бар (51 PSI) или магистральный воздух 7 бар (101 PSI)



Устройство анализа проб, отобранных в бутылки iCountBS

Информация для заказа

Индекс	Тип рабочей жидкости		Калибровка		Будущая опция		Будущая опция	Будущая опция	Будущая опция	Будущая опция	Регион источника питания	
IBS	1	Минеральная	1	ACFTD	0	Лабораторный прибор	0	0	1	0	0	Великобритания
				2	MTD						1	Комплект минилаборатории
			2								2	Европа

Индекс	Тип рабочей жидкости	Калибровка	Будущая опция	Будущая опция	Будущая опция	Будущая опция	Будущая опция	Будущая опция	Регион источника питания
IBS	1	2	0	0	0	1	0	0	0
IBS	1	2	0	0	0	1	0	0	1
IBS	1	2	0	0	0	1	0	0	2

Номер детали	Принадлежности
ACC6NW001	Комплект бутылок для отбора проб 2 x 250 мл
ACC6NW002	100 x 250 мл бутылок для отбора проб (50 комплектов по 2 шт.)
ACC6NW003	Бутылка для пара / сливная
ACC6NW005	Рулон бумаги для принтера (x1)
ACC6NW006	Источник питания для Великобритании
ACC6NW007	Источник питания для США
ACC6NW008	Источник питания для Европы
ACC6NW009	1 метр сливной трубки (прозрачная)
ACC6NW010	1 метр шланга для пара (синий)
ACC6NW011	Карта памяти USB
ACC6NW012	Компакт-диск с руководством к IBS
ACC6NW020	Кейс для перевозки IBS
SERMISCO49	Контрольная жидкость

Вскоре поступит новый iCountABS

Новый анализатор проб авиатоплива, отобранных в бутылки, на базе iCountBS с принципом работы, соответствующим методологии IP564 вскоре появится на рынке. Обращайтесь в компанию Parker за более подробными сведениями.



Минилаборатория iCount – Эффективный способ использования iCountBS

Насколько чиста Ваша гидросистема?

Контроль загрязнения сводится лишь к отбору пробы масла при наличии нашей удобной, 3-шаговой службы анализа рабочей жидкости.

Шаг 1

Возьмите пробу гидравлического масла.

Шаг 2

Выполните 2-минутную автономную проверку пробы масла.

Шаг 3

Просмотрите результаты и распечатайте отчет.



Комплект содержит: iCountBS. Тележку с полками. 30 бутылок для отбора проб.
Ноутбук/ПО/принтер и кабели (опции)

Сервисные центры контроля состояния СМС

Глобальная поддержка изделий контроля состояния

Улучшение послепродажной поддержки изделий контроля состояния.

Сервисные центры контроля состояния рабочих жидкостей СМС (Condition Monitoring Centre) компании Parker сегодня можно найти в 10 местах по всему миру, почти на каждом континенте. Накопленные нами опыт и экспертные знания в области контроля состояния и анализа рабочих жидкостей обеспечивают высокую КОМПЕТЕНТНОСТЬ в нашей отрасли. В каждом центре предлагается первоклассная послепродажная поддержка изделий Контроля Состояния, предоставляющая:

- Прямой контакт с конечными пользователями.
- Быструю и компетентную техническую поддержку, помогающую Вам обеспечивать эффективность и безаварийность процесса мониторинга.

- Ускоренный цикл ежегодной калибровки без возврата изделия в страну его изготовления.

Компания Parker также предлагает для лабораторного прибора icountACM20:

- Образец для шестимесячной проверки на месте эксплуатации, обеспечивающий уверенность в рабочих характеристиках изделия.
- Увеличенный двухлетний гарантийный срок, дающий уверенность в эксплуатационной готовности изделия.

Зайдите на сайт www.parkerhfde.com/condition/service/, чтобы найти Ваш ближайший Центр и контактную информацию.



Условия компании Parker для возврата изделий и процедура калибровки

Каждое изделие, возвращаемое в авторизованный Сервисный центр компании Parker, проходит следующие этапы:

- Визуальный осмотр всех компонентов кейса.

Если любой из компонентов в кейсе требует замены, просим сообщать об этом в Сервисный центр в момент возврата.

Компания Parker не несет ответственности за содержимое кейса и заменяет только детали, требующие или предполагающие замену.

- Внешний осмотр комплектного узла.

Счетчик частиц тщательно проверяется на отсутствие признаков повреждения или неправильного использования и, если необходимо, составляется смета ремонта.

- Полнофункциональная проверка.

Она включает в себя визуальный осмотр внутренних деталей и проверку их работы.

- Замена всех дефектных или поврежденных деталей.

На возвращенном изделии не производится никаких восстановительных работ без разрешения конечного пользователя.

- Повторная калибровка (с Сертификатом, действительным в течение 12 месяцев).

Каждый прибор калибруется по соответствующим стандартам ISO.

Процедура повторной калибровки не предусматривает замену любых поврежденных компонентов, которые считаются дефектными вследствие небрежности или неправильного использования.



Устройство отбора проб Single Point Sampler

Отбор проб из работающей системы



Легкое и компактное соединение

Эффективный канал, обеспечивающий точный контроль загрязнения

Устройство отбора проб в одной точке SPS (Single Point Sampler) является легким, компактным и легким в использовании прибором для оперативного отбора проб, соединяющим приборы iCountLCM20 или H₂Oil с одной точкой проверки гидросистемы под давлением. Пригодное для использования с минеральными и биоразлагаемыми маслами, рабочими жидкостями на нефтяной основе и на основе эфиров фосфорной кислоты, устройство SPS обеспечивает легко управляемый контроль даже при высоком давлении - расчетном максимальном давлении 420 бар (6000 PSI).

Контактная информация:

Parker Hannifin
Подразделение Hydraulic Filtration,
Европа

Европейский производственно-
информационный центр
Бесплатный тел.: 00800 27 27 5374
(из Австрии, Бельгии, Швейцарии,
Чехии, Германии, Эстонии, Испании,
Финляндии, Франции, Ирландии,
Италии, Португалии, Швеции,
Словакии, Великобритании)
filtrationinfo@parker.com

www.parkerhfde.com



жидкости на минеральной основе



агрессивные жидкости/жидкости на
основе эфиров фосфорной кислоты

Особенности изделия:

- Легкое, компактное и удобное в использовании устройство для оперативного отбора проб.
- Подсоединяет iCountLCM20 или H₂Oil с одной точкой проверки гидросистемы под давлением.
- Пригодно для использования с минеральными и биоразлагаемыми маслами, рабочими жидкостями на нефтяной основе и на основе эфиров фосфорной кислоты.
- Расчетное максимальное давление 420 бар (6000 фунтов/кв. дюйм).

Устройство отбора проб Single Point Sampler

Отбор проб из работающей системы

Особенности и преимущества

Устройство SPS обеспечивает способ соединения приборов iCountLCM20 или H₂Oil с одной точкой проверки гидросистемы под давлением и уравнивания разности давлений в системе, чтобы управлять потоком масла в приборы iCountLCM20 или H₂Oil и в сосуд для слива масла.

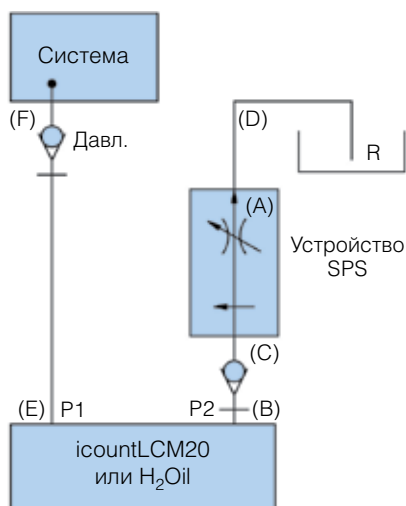
- Легкая, компактная и удобная в использовании конструкция
- Легко управляемый регулирующий клапан, даже при высоком давлении
- 420 бар (6000 фунтов/кв. дюйм) номинальное
- Облегчает проверку проб из трубопроводов большого диаметра
- Возможность проверки масел с вязкостью до 500 сСт (при допустимом давлении)
- Механизм управления потоком с компенсацией давления
- Возможность управления клапаном с одинаковой точностью, независимо от работы устройства при высоком или низком давлении
- Допускается расход с превышением 10 мл/мин при работе с любой вязкостью в пределах характеристик изделия
- Пригодно для температуры рабочей жидкости от +5°C до +80°C (от +41°F до +176°F)
- Высококачественное полированное покрытие. (нержавеющая сталь/ авиационный алюминий)
- Способно работать с приборами iCountLCM20 или H₂Oil, соединенными с системой через

стандартный комплект удлинительных шлангов длиной 1 метр

- Пригодно для использования с минеральными и биоразлагаемыми маслами, рабочими жидкостями на нефтяной основе и на основе эфиров фосфорной кислоты
- В версии для эфиров фосфорной кислоты используется фитинг типа 5/8" BSF HSP
- Конструкция обеспечивает минимально возможный уровень магнитной помехи
- Поставляется с комплектом принадлежностей
- Будет поддерживать стационарный расход между верхним и нижним пределами при изменении давления в линии максимум на 100 бар
- Отчетливая маркировка изделия обеспечивает правильность его присоединения. (т.е. на входе приборов iCountLCM20 или H₂Oil)



Инструкция по соединению



1. Убедитесь, что клапан закрыт (A).
2. Соедините P2 на iCountLCM20 или H₂Oil (B) с P2 на SPS (C).
3. Соедините сливную линию с SPS (D).
4. Соедините P1 прибора iCountLCM20 или H₂Oil (E) с системой (F).
5. SPS готов к работе.
6. Медленно открывайте клапан (A), пока масло не потечет непрерывно из сливной линии (D) в резервуар или поддон (R).
7. Включите монитор и начните проверку.

Только для iCountLCM20

Выполните проверку потока, как показано в руководстве. Если проверка показывает ниже Δt 3,6°C, то выполняйте проверку в нормальном режиме. Если проверка выше Δt 3,6°C, то увеличьте поток масла поворотом клапана (A) против часовой стрелки и затем выполните проверку потока. Делайте это до тех пор, пока Δt не станет ниже 3,6°C, и выполняйте проверку в нормальном режиме, когда добьетесь этого.

ПРЕДУПРЕЖДЕНИЕ! Убедитесь, что клапан SPS закрыт, и прибор iCountLCM20 или H₂Oil подсоединен к SPS, ПЕРЕД подсоединением к системе.

Технические характеристики

Совместимость с рабочими жидкостями:

Минеральное масло и жидкости на нефтяной основе (стандартная версия).

Агрессивная жидкость (версия с двойным уплотнением) о других жидкостях консультируйтесь в компании Parker Hannifin.

Уплотнения:

Фторуглерод или перфторэластомер.

Максимальное рабочее давление:

420 бар (6000 фунтов/кв. дюйм)

Масса:

500 г макс. (Без шлангов).

Стандартная упаковка:

Картонная коробка (для военного использования - пластиковый переносной футляр).

Размер устройства:

45 мм диам. x 123 мм длина. (1,77 дюйма диам. x 4,8 дюйма длина).

Соединение с системой:

Стандартное - M16 (G1/4" BSP) с колпачком, Для агрессивной среды - 5/8" BSF HSP.

Диапазон рабочих температур:

от +5°C до +80°C (от +41°F до +176°F).

Диапазон температур хранения:

от -26°C до +80°C (от -15°F до +176°F).

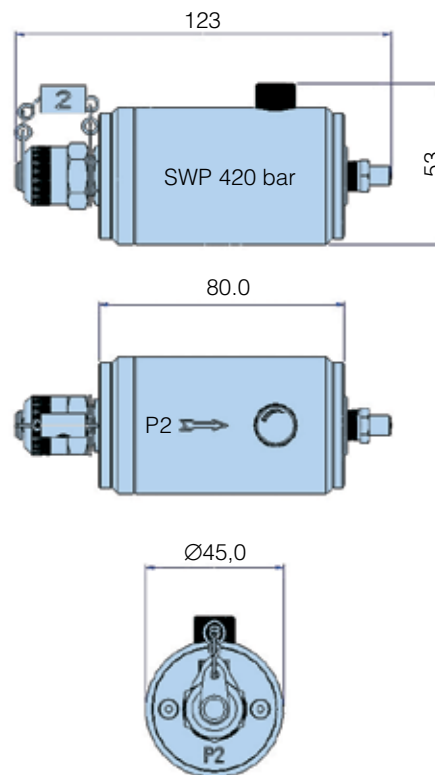
Конструкция:

Корпус: Алюминий BS 1470 – конец под давлением из нержавеющей стали.

Покрытие:

Анодированное синее (стандартная версия) - Минеральное масло.

Анодированное красное (версия с двойным уплотнением) - Агрессивное масло.



Информация для заказа

Таблица стандартных изделий

Номер детали	Взамен	Описание
SPS2021	SPS.2021	Устройство обора проб в одной точке (Минеральное масло)
SPS2061	SPS.2061	Устройство отбора проб в одной точке (Жидкости агрессивные/на основе эфиров фосфорной кислоты)
ACC6NW003	B84784	Сливная бутылка (Универсальное)
ACC6NH001	B84224	Удлинительный шланг/муфта (Минеральные жидкости)
ACC6NH002	B84225	Удлинительный шланг/муфта (Жидкости агрессивные/на основе эфиров фосфорной кислоты)
ACC6NH003	B84788	Сливной шланг (Минеральное масло)
ACC6NH004	B84787	Сливной шланг (Жидкости агрессивные/на основе эфиров фосфорной кислоты)

Примечание 1: Номера деталей, выделенные жирным шрифтом и цветом, обеспечивают выбор "стандартного" изделия.

Примечание 2: При выборе номера детали, отображаемого иначе, следует узнать в Parker Filtration о ее наличии.

System20

Встраиваемые в гидросистему датчики и контрольные приборы



Проверенный способ точного контроля состояния системы

Эффективные линейные датчики и мониторы для контроля состояния рабочей жидкости

Встраиваемые в гидросистему датчики и ручные мониторы System20 обеспечивают точные и мгновенные показания о расходе, давлении и температуре рабочей жидкости системы. Встраиваемый в систему датчик System20 трех типоразмеров для давления до 420 бар, аналоговый монитор, использующий 3 флуоресцентных индикатора с защитной крышкой. Электронный монитор EM20 с полнофункциональным цифровым дисплеем и памятью на 300 замеров.



Контактная информация:

Parker Hannifin
Подразделение Hydraulic Filtration,
Европа

Европейский производственно-
информационный центр
Бесплатный тел.: 00800 27 27 5374
(из Австрии, Бельгии, Швейцарии,
Чехии, Германии, Эстонии, Испании,
Финляндии, Франции, Ирландии,
Италии, Португалии, Швеции,
Словакии, Великобритании)
filtrationinfo@parker.com

www.parkerhfde.com

Особенности изделия:

- Имеются датчики System20 двух типов. STI=промышленный с возможностью обратного потока. STS=мобильный без возможности обратного потока.
- 3 типоразмера встраиваемых в линию промышленных датчиков System20 для давления до 420 бар. 2 типоразмера датчиков мобильной System20.
- В аналоговом мониторе используются 3 светящихся индикатора с защитной крышкой.
- Электронный монитор EM20 с полнофункциональным цифровым дисплеем и памятью на 300 замеров.
- Для использования со всеми минеральными маслами, водой и водно-масляными эмульсиями.

System20

Встраиваемые в гидросистему датчики и контрольные приборы

Особенности и преимущества

Охватывая широкий диапазон расхода, типов рабочих жидкостей и областей применения, датчики System 20 компании Parker предназначены для применения с электронными или аналоговыми контрольными приборами System 20: icountLCM, icountPD и the H2Oil. Поставляются специально сконструированные датчики System20 для использования с агрессивными рабочими жидкостями. (Уплотнения EPDM)

- Мониторы System20 в сочетании со встраиваемым в систему датчиком обеспечивают точные и мгновенные показания о расходе, давлении и температуре без необходимости в дорогостоящих остановках системы.
- Для испытаний всех минеральных масел, водных и водно-масляных эмульсий.

Аналоговый монитор

- Используются 3 светящихся индикатора с защитной крышкой на шарнирах.
- Откалиброван до 380 л/мин с двойной шкалой бар/PSI и °C/°F. (также имеется шкала в ам. галлонах в мин. - USGPM)

Электронный монитор EM20

- Имеет полнофункциональный цифровой дисплей.
- Автоматически калибруется для всех 3 типоразмеров датчика.
- Показывает давление в магистрали, перепад давления и возрастающее пиковое давление.
- Легко переходит от метрической к американской системе.
- Память на 300 замеров.
- Возможность загрузки сохраненных данных в ПО загрузки.

Типичные области применения

- Бурильное оборудование
- Горно-добывающая отрасль
- Размалывание и транспортировка
- Промышленная гидравлика
- Мобильные системы

Пользователям гидравлических систем необходимо, чтобы потери продукции сводились к абсолютному минимуму. Для этого важно, чтобы в профилактическом обслуживании использовался повседневный контроль состояния гидравлических систем.

Встраиваемые в систему датчики System20 остаются в центре контроля состояния и загрязнения. Добываете ли Вы уголь, строите новую объездную дорогу, собираете урожай, пересекаете океан или бурите скважину на шельфе – независимо от Вашей отрасли, System20 представляет собой лучшую систему мониторинга из имеющихся сегодня.



Имеются 2 типоразмера встраиваемых в гидросистему мобильных датчиков System20

System20

Встраиваемые в гидросистему датчики и контрольные приборы

Технические характеристики: Датчики

Конструкция:

Промышленный: (STI)
Корпус: Нерж. сталь 303
Внутренние компоненты: Нерж. сталь и латунь
Мобильный: (STS)
Корпус: Нержавеющая сталь 303
Внутренние компоненты: Литой алюминий и нерж. сталь

Пропускная способность:

Все пригодны для масла, воды и водно-масляной эмульсии
Размер 0: 6-25 л/мин (0,5-7 ам.гал/мин)
Размер 1: 20-100 л/мин (1,5-26 ам.гал/мин)
Размер 2: 80-380 л/мин (5-100 ам.гал/мин)

Макс. рабочее давление:

420 бар (6000PSI)

Доп. возможность:

Обратный поток (только STI)

Падение давления:

При макс. расчетном расходе, Δp составляет 1,1 бар (минеральное масло при 30 сСт 140 УСС).

Отверстия:

Размер 0: G $\frac{3}{8}$
Размер 1: G $\frac{3}{4}$
Размер 2: G1 $\frac{1}{4}$

Повторяемость:

$\pm 1\%$ отклонения на полную шкалу

Точность:

Расход $\pm 2,5\%$ полного отклонения шкалы*

Масса:

Размер 0: 0,5 кг (1,2 фунта)
Размер 1: 3,5 кг (8,4 фунта)
Размер 2: 4,4 кг (9 фунтов)

Применение для агрессивных жидкостей:

Внутренние/внешние уплотнения EPDM



Размеры (мм)

	Типоразмер	Модель	A \varnothing	B	C
Промышл.	0	STI	30	95	56
	1	STI	41	137	66.5
	2	STI	66.7	231.3	73.5
Моб.	1	STS	41	105	79
	2	STS	60	165	97

System20 экономит 50 000 фунтов стерлингов на возможном отказе насоса

Монтаж System 20 являлся частью большого плана реконструкции с целью повышения эффективности и прибыльности в горно-добывающей отрасли. Важными элементами плана было обучение операторов машин и управления хранилищем масла. До этих инвестиций авария насосного терминала стоила бы 10 000 фунтов стерлингов на замену, более 1000 фунтов стерл. на обслуживание и до 39 000 фунтов стерл. на потерю продукции. Добавьте к этому трудности географического расположения горно-добывающего предприятия и легко представить проблемы, которые бы пришлось преодолеть.

Информация для заказа

Таблица стандартных изделий

Номер изделия	Взамен	Типоразмер	Диапазон расхода л/мин	Тип рабочей жидкости	Резьба отверстий	Возможность обратного потока
STI0144100	STI.0144.100	0	6-25	Минеральная	$\frac{3}{8}$	Да
STI1144100	STI.1144.100	1	20-100	Минеральная	$\frac{3}{4}$	Да
STI2144100	STI.2144.100	2	80-380	Минеральная	1 $\frac{1}{4}$	Да
STI0148100	STI.0148.100	0	6-25	Агрессивная	$\frac{3}{8}$	Да
STI1148100	STI.1148.100	1	20-100	Агрессивная	$\frac{3}{4}$	Да
STI2148100	STI.2148.100	2	80-380	Агрессивная	1 $\frac{1}{4}$	Да
STS5117210	STS.5117.210	1	20-100	Минеральная	$\frac{3}{4}$	Нет
STS5217210	STS.5217.210	2	80-380	Минеральная	1 $\frac{1}{4}$	Нет

Примечание 1: Номера деталей, выделенные жирным шрифтом и цветом, обеспечивают выбор "стандартного" изделия.

Примечание 2: При выборе номера детали, отображаемого иначе, следует узнать в Parker Filtration о ее наличии.

System20 снижает расходы от потерь продукции

Горно-добывающая промышленность испытывает значительные потребности в гидравлическом оборудовании, и кроме нее есть и другие отрасли, такие как сельскохозяйственное оборудование, уборочные машины или трактора и, например, цементные заводы, также требующие производительных гидросистем.

Мельнично-конвейерная установка обрабатывает более 1000 тонн сырья в день при производстве цементной продукции. Потери продукции за один день стоят тысячи фунтов стерлингов. После одного года эксплуатации инженеры завода решили вложить средства в оборудование System20, стратегически его разместив с целью быстрого и легкого поиска неисправностей инженерами в основных компонентах. В результате, простои и потери продукции снизились на 80%.

System20

Электронный монитор EM20

Технические характеристики электронного монитора

Конструкция:

Герметичный узел не требует текущего обслуживания или регулировки. Корпус отлит из акрилонитрилового бутадиен стирола (ABS). Клавиатура отлита из силиконового каучука. Монитор пригоден для использования со всеми минеральными маслами, водой и водно-масляными эмульсиями.

Сведения о ЖК-дисплее

Секция расхода:

Аналоговая шкала расхода имеет индикацию обратного расхода и избыточного расхода и обеспечивает показание в процентах полной шкалы цифрового дисплея, автоматически калибруемого для всех типоразмеров датчика System 20.

Секция давления:

Предназначена для индикации давления в магистрали, перепада давления и возрастающего пикового давления. При подсоединении к датчику System 20 она контролирует давление до 420 бар (6000 фунтов/кв. дюйм) с точностью $\pm 1\%$ отклонения на полную шкалу.

Секция температуры:

Индикация температуры от -10°C до $+110^{\circ}\text{C}$ (от 14°F до 230°F).

Масса:

1,4 кг (3 фунта).

Протоколирование данных:

В каждой проверке записываются следующие данные: номер проверки; время и дата; типоразмер датчика; проверяемая среда; расход, давление и температура.

Загрузка данных:

Электронный монитор System 20 способен загружать сохраненные данные проверок в совместимый ПК через соединение RS232, используя ПО Datum.

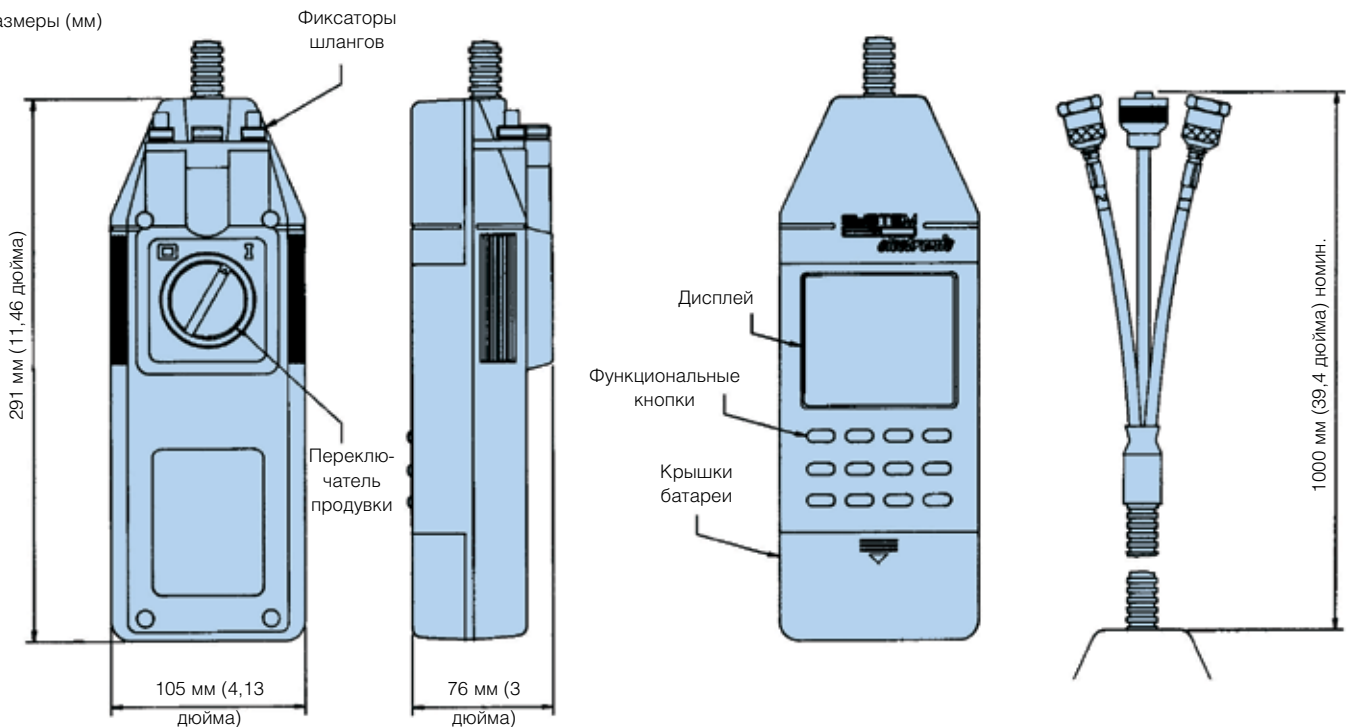
Батареи:

6 батарей типоразмера AA.

Повторная калибровка:

Ежегодная сертификация авторизованным Сервисным центром Parker.

Размеры (мм)



Информация для заказа

Таблица стандартных изделий

Номер изделия	Взамен	Описание
EM209000	EM20.9000	Электронный монитор System 20
ACC6NJ000	P653607	Кейс для перевозки
ACC6NJ001	B85617	Узел заглушки и кабеля

Примечание 1: Номера деталей, выделенные жирным шрифтом и цветом, обеспечивают выбор "стандартного" изделия.

Примечание 2: При выборе номера детали, отображаемого иначе, следует узнать в Parker Filtration о ее наличии.



System20

Аналоговый монитор

Технические характеристики аналогового монитора

Конструкция:

Герметичный узел не требует текущего обслуживания или регулировки. Корпус отлит из акрилонитрилового бутадиенстирола (ABS). Монитор пригоден для использования со всеми минеральными маслами, водой и водно-масляными эмульсиями. Монитор имеет 3 светящихся индикатора с защитной крышкой на шарнирах.

Сведения об индикаторах

Секция расхода:

Шкала расхода имеет две шкалы только для датчиков 1 и 2 типоразмеров. Откалибрована до 100 л/мин (26 ам. гал/мин) и 380 л/мин (100 ам. гал/мин). На циферблате расхода имеется индикация избыточного расхода.

Когда система находится в режиме обратного потока или когда были переставлены линии высокого давления, идущие к датчику, происходит индикация "ниже нуля".

Примечание: За информацией о диаметре измерительных датчиков обращайтесь в компанию Parker

Секция давления:

Отсчет по циферблату как в барах, так и в фунтах/кв. дюйм до 420 бар (6000 фунтов/кв. дюйм).

Секция температуры:

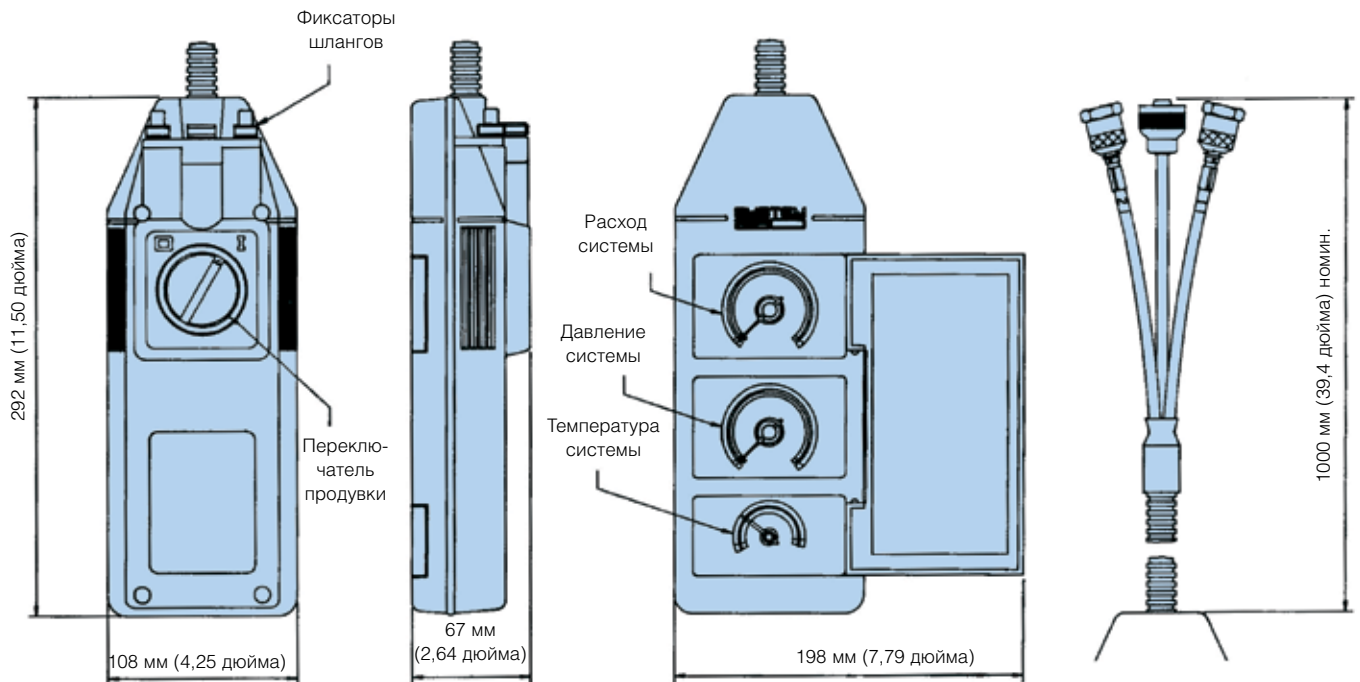
Индикация температуры по циферблатной шкале от -10°C до +110°C (от 14°F до 230°F).

Масса:

1,4 кг (3 фунта).

Предоставляется таблица вязкости для систем с минеральным маслом, в которых требуется мониторинг при переменной вязкости (сСт).

Размеры (мм)



Информация для заказа

Таблица стандартных изделий

Номер изделия	Взамен	Тип материала	Показания расхода	Показания давления	Показания температуры
STM6211110	STM.6211.110	Масло	л/мин	Двойная шкала бар/PSI	Двойная шкала °C/°F
STM6611110	STM.6611.110	Масло	ам. гал/мин	Двойная шкала бар/PSI	Двойная шкала °C/°F
STM6211120	STM.6211.120	Вода	л/мин	Двойная шкала бар/PSI	Двойная шкала °C/°F
STM6611120	STM.6611.120	Вода	ам. гал/мин	Двойная шкала бар/PSI	Двойная шкала °C/°F

Примечание 1: Номера деталей, выделенные жирным шрифтом и цветом, обеспечивают выбор "стандартного" изделия.

Примечание 2: При выборе номера детали, отображаемого иначе, следует узнать в Parker Filtration о ее наличии.

Принадлежности

Номер изделия	Взамен	Описание
ACC6NJ000	P653607	Кейс для перевозки
ACC6NJ002	P653106	Металлический защитный колпачок для датчика



MCM20

Автоматический дистанционный
счетчик частиц



Стационарная
установка обеспечивает
круглосуточный
контроль систем

**Непрерывный оперативный
подсчет частиц для защиты
гидросистем**

Непрерывный подсчет частиц в MCM20, проходящий без прерывания работы, обеспечивает постоянный контроль нахождения системы в пределах заданных параметров. Управляемое с помощью ПК/ПЛК устройство может программироваться на выполнение проверок с заданными интервалами и постоянно присоединяется к датчику System20 через 2-метровый узел шлангов.



Контактная информация:

Parker Hannifin
Подразделение Hydraulic Filtration,
Европа

Европейский производственно-
информационный центр
Бесплатный тел.: 00800 27 27
5374 (из Австрии, Бельгии,
Швейцарии, Чехии, Германии,
Эстонии, Испании, Финляндии,
Франции, Ирландии, Италии,
Португалии, Швеции, Словакии,
Великобритании)
filtrationinfo@parker.com

www.parkerhfde.com

Особенности изделия:

- Непрерывный оперативный подсчет частиц в MCM20 обеспечивает постоянный контроль нахождения системы в пределах заданных параметров.
- Калибровка выполняется по ISO1171 с соблюдением принципов ISO11943. Отчеты по нескольким стандартам ISO и NAS, включая полный подсчет/обнаружение в 100 мл по диапазонам размеров.
- Имеются интерактивные варианты ручных пультов для непосредственного управления последовательностью испытаний, изменения параметров испытаний и отображения последних результатов испытаний.
- Управление из ПК/ПЛК.
- Может предварительно настраиваться для выполнения испытаний с заданными интервалами.
- Постоянно соединяется с датчиком System20 с помощью 2-метрового шлангового узла.

MCM20

Автоматический дистанционный счетчик частиц

Особенности и преимущества

- MCM20 является непрерывным оперативным счетчиком частиц, обеспечивающим постоянный контроль нахождения системы в пределах заданных параметров.
- Управление из ПК/ПЛК
- Обеспечивает постоянный контроль системы.
- Может программироваться на выполнение проверок в заданные интервалы.
- Может настраиваться через опциональный съемный ручной пульт.
- Помещен в металлический корпус, внутренние рабочие компоненты установлены на шасси, извлекаемое для удобства обслуживания и калибровки.
- Постоянно соединяется с датчиком System20 с помощью 2-метрового шлангового узла (входит в комплект поставки).
- Простая программа форматирования данных для анализа трендов состояния.

Типичные области применения

- Испытательные стенды
- Строительное оборудование
- Промышленная установка
- Изготовители гидравлического оборудования и систем
- Целлюлозно-бумажная промышленность
- Сталепрокатные станы
- Применение в военном оборудовании

Устройство контроля MCM20 компании Parker

Использующее проверенную портативную технологию подсчета частиц (icountLCM20), устройство MCM20 и его принципы работы доступны для пользователей, которым необходим непрерывный контроль с помощью стационарного прибора.

В приборе MCM20 использован новейший метод подсчета частиц посредством лазера и фотодиода. Прибор помещен в металлический корпус со штуцерами гидравлического соединения, входом для электропитания постоянного тока, патроном предохранителя и портами для соединения с ПК/ПЛК, расположенными на лицевой панели.

Внутренние рабочие компоненты установлены на шасси, извлекаемое для удобства обслуживания и калибровки.



Время цикла проверки:

Регулируется от 30 секунд до 3 минут.

Время повторения проверок:

Непрерывный режим или от 30 секунд до 1440 минут (24 часа).

Принцип работы:

Анализ с оптическим сканированием и прямое измерение частиц.

Подсчет частиц:

6 каналов с калибровкой ACFTD или MTD.

Международные коды:

ISO 7-22, NAS 0-12.

Температура хранения:

от -40°C до +80°C (от 104°F до 176°F).

Рабочая температура:

от +5°C до +60°C (от 41°F до 140°F) (температура гидравлического масла).

Соединение для управления устройством:

Терминальный протокол через RS 232 или опциональный ручной пульт.

Извлечение данных:

Программа локального ПК / ПЛК или с помощью опционального ручного пульта.

Калибровка:

С помощью общепринятых методов без остановки системы, подтвержденных соответствующими процедурами ISO.

Повторная калибровка:

Ежегодная сертификация авторизованным Сервисным центром Parker.

Макс. рабочее давление:

420 бар (6000 фунтов/кв. дюйм).

Минимальное рабочее давление:

2 бар (29 фунтов/кв. дюйм).

Совместимость с рабочими жидкостями:

Минеральное масло или жидкости на нефтяной основе. Также имеется версия для агрессивных жидкостей.

Требования к пробам:

0,3 – 1,5 бар DP (перепад давления) по одобренному методу отбора без останова системы.

Соединение с системой:

Через встраиваемые в систему датчики System 20 / устройство отбора проб SPS

Совместимость с компьютером:

Сопряжение через соединение RS232 при скорости 9600 бод.

Масса:

8,75 кг.

Требования к электропитанию:

Вход 12 В пост. тока. (предохранитель 1,25 А (Т)). Регулируемый.

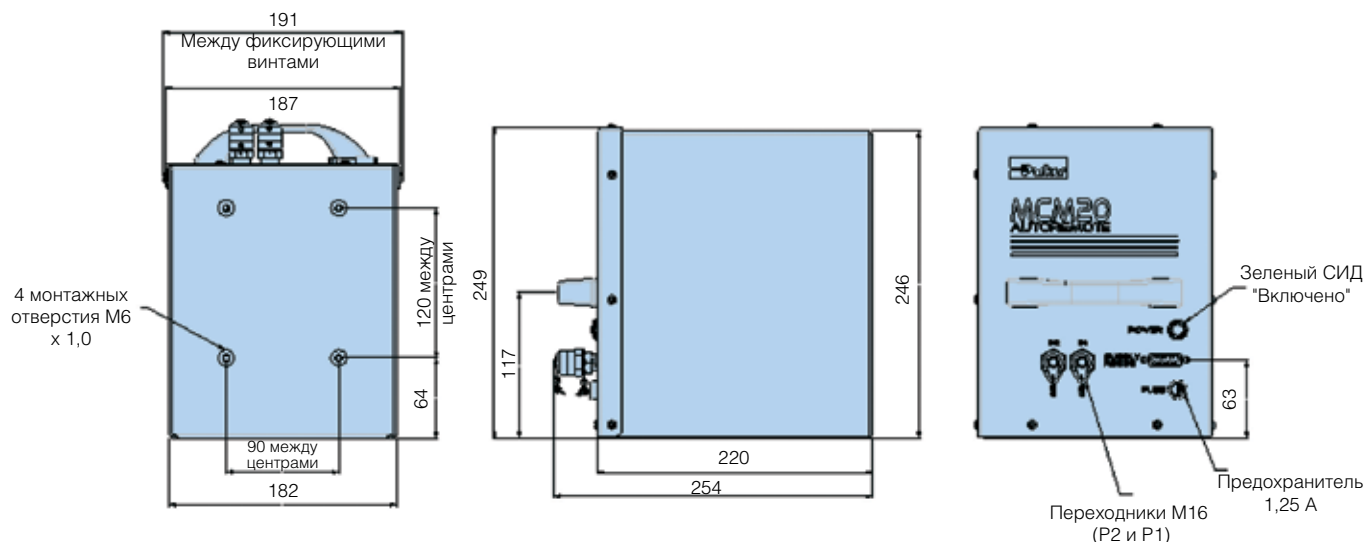
Монтаж:

На отверстия в задней панели M6x1,0 (см. чертежи с пояснениями).

Программное обеспечение:

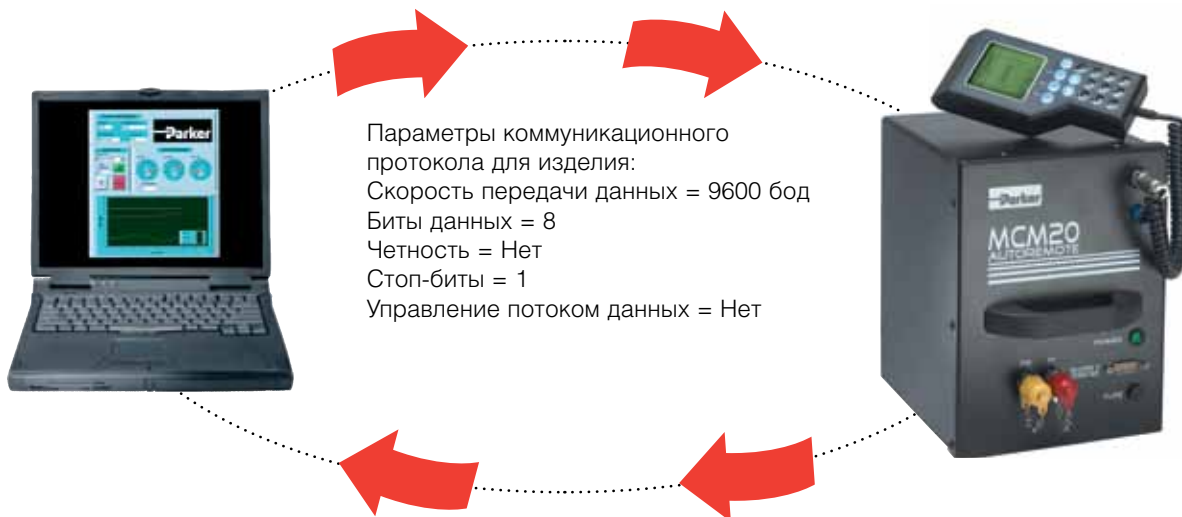
Демонстрационное ПО LabView.

Размеры (мм)



MCM20

Автоматический дистанционный счетчик частиц



Программное обеспечение Labview



Опциональный пульт ДУ



Опциональный пульт дистанционного управления через интерфейс непосредственного управления. За более подробной информацией обращайтесь в компанию Parker.

- Индивидуально настроенная демонстрация/ ПО для работы MCM.
- Полнофункциональный графический дисплей.
- Визуальная индикация предельных параметров.

Таблица стандартных изделий

Номер изделия	Взамен	Описание
MCM202022	MCM20.2022	Автом. дистанц. счетчик частиц для минеральных жидкостей (калибровка MTD)
MCM202022HS	MCM20.2022.HS	Автом. дистанц. счетчик частиц для минер. жидкостей (калибровка MTD) с пультом
MCM202021	MCM202021	Автом. дистанц. счетчик частиц для минеральных жидкостей (калибровка ACFTD)
MCM202021HS	MCM202021HS	Автом. дистанц. счетчик частиц для минер. жидкостей (калибровка ACFTD) с пультом
MCM202061	MCM202061	Автом. дистанц. счетчик частиц для минеральных жидкостей (калибровка ACFTD)
MCM202061HS	MCM202062	Автом. дистанц. счетчик частиц для минер. жидкостей (калибровка ACFTD) с пультом
MCM202062	MCM202061HS	Автом. дистанц. счетчик частиц для минеральных жидкостей (калибровка MTD)
MCM202062HS	MCM202062HS	Автом. дистанц. счетчик частиц для минер. жидкостей (калибровка MTD) с пультом
ACC6NB001	B94106	Пульт ДУ (синяя клавиатура) для минеральных жидкостей
ACC6NB002	B94107	Пульт ДУ (красная клавиатура) для агрессивных жидкостей
ACC6NN003	B94802	Шланговый узел 2 метра для минеральных жидкостей
ACC6NN004	B94801	Шланговый узел 2 метра для агрессивных жидкостей

Примечание 1: Номера деталей, выделенные жирным шрифтом и цветом, обеспечивают выбор "стандартного" изделия.
 Примечание 2: При выборе номера детали, отображаемого иначе, следует узнать в Parker Filtration о ее наличии.



icountPD

Детектор частиц icountPD

Для минерального масла, агрессивных жидкостей или топлива



Независимый контроль трендов загрязнения системы

В счетчике частиц icountPD компании Parker представлена самая современная технология обнаружения частиц. Динамичный дизайн, внимание к деталям и обтекаемая компактность стационарно устанавливаемого модуля обнаружения частиц без останова системы в сочетании со встроенной передовой лазерной технологией дают всем отраслям действительно революционный детектор частиц как замечательное экономичное решение на рынке приборов управления рабочими жидкостями и контроля загрязнения.



icountPD для систем с минеральным маслом

Контактная информация:

Parker Hannifin

Подразделение Hydraulic Filtration, Европа

Европейский производственно-информационный центр
Бесплатный тел.: 00800 27 27 5374
(из Австрии, Бельгии, Швейцарии, Чехии, Германии, Эстонии, Испании, Финляндии, Франции, Ирландии, Италии, Португалии, Швеции, Словакии, Великобритании)
filtrationinfo@parker.com

www.parkerhfde.com

Особенности изделия:

- Независимый контроль трендов загрязнения системы.
- Индикаторы раннего предупреждения на светодиодах или на цифровом дисплее о низком, среднем и высоком уровнях загрязнения.
- Визуальные индикаторы с сигнализацией об электропитании и аварийной ситуации.
- Индикатор относительной влажности %RH (опциональный).
- Экономичное решение для продления срока службы рабочей жидкости и сокращения простоев машины.
- Опции соединителя M12 8-контактов или серии Deutsch.
- Постоянство характеристик для продолжительного анализа.
- Конструкция, совместимая с топливом, гидравлическими жидкостями и жидкостями на основе эфиров фосфорной кислоты.
- Программное обеспечение самодиагностики.
- Технология полной интеграции с ПК/ПЛК: RS232 и 0-5 В, 4-20 мА, CAN(J1939) (Обращайтесь в компанию Parker за другими опциями).
- Включено ПО настройки и поддержки протоколирования данных.



icountPD

Детектор частиц без останова системы

Особенности и преимущества

Время запуска самодиагностической проверки:

Выбирается клиентом: 5-900 секунд

Период измерения:

от 5 до 180 секунд

Интервал передачи отчета через RS232:

от 0 до 3600 секунд

Время обновления цифрового/ЖК-дисплея:

Каждую секунду

Выход реле с переключением по уровню:

Изменения происходят при +/- 1 кода ISO на заданном уровне (гистерезис вкл.) или при заданном клиентом (гистерезис выкл.)

Выходной сигнал частиц / % RH:

Непрерывный

Принцип работы:

Лазерное оптическое обнаружение с фотодиодом действительного содержания частиц.

Коды отчета:

ISO 7 – 21, NAS 0 – 12, (AS 00 – 12, обращайтесь в Parker)
Icount также выполняет отчет с кодами меньше ISO 7, согласно статистической неопределенности, определенной в ISO4406:1999, которая показана в RS232, указывая соответственно результаты, как например ">6"

Калибровка:

С помощью общепринятых методов без остановки системы, подтвержденных соответствующими процедурами ISO.

Рекомендации по калибровке:

12 месяцев

Характеристики:

+/- 1 код ISO (в зависимости от стабильности расхода)

Воспроизводимость / повторяемость:

Лучше чем Код ISO 1

Требования к электропитанию:

Регулируемое от 9 до 40 В пост. тока

Максимальный потребляемый ток:

150 мА

Гидравлическое соединение:

Для минеральной: контрольные точки M16x2

Для агрессивной: контрольные точки 5/8" BSF

Для топлива: Без контрольных точек, отверстия 1/8 BSP (гнезда) (заглушены)

Требования к расходу через iCountPD:

от 40 до 140 мл/мин (оптимальный расход = 60 мл/мин)

Диапазон расхода в магистрали через линейные датчики System 20 (только гидравлические системы):

Типоразмер 0 = от 6 до 25 л/мин - (оптимальный расход = 15 л/мин)

Типоразмер 1 = от 24 до 100 л/мин - (оптимальный расход = 70 л/мин)

Типоразмер 2 = от 170 до 380 л/мин - (оптимальный расход = 250 л/мин)

Требуемый перепад давления на датчиках, устанавливаемых в линии:

0,4 бар (минимум)

Диапазон вязкости:

1-500 сСт

Температура:

Рабочая среда от -20°C до +60°C (от -4°F до +140°F)

Хранение от -40°C до +80°C (от -40°F до +176°F)

Рабочая жидкость от 0°C до +85°C (от +32°F до +185°F)

Рабочее давление:

от 2 до 420 бар (30-6000 PSI)

Калибровка датчика влажности (не предлагается в версии для топлива):

±5% RH (в диапазоне температурной компенсации от +10°C до +80°C) (от +50°F до +176°F)

Диапазон рабочей влажности:

от 5% до 100% относительной влажности (RH)

Стабильность датчика влажности:

±0,2% RH типично при 50% RH за один год

Сертификация:

По классу IP66

EMC/RFI – EN61000-6-2:2001

EN61000-6-3:2001

Материалы:

Удобная для пользователя конструкция из ABS

Гидравлический блок из нержавеющей стали.

Размеры:

182 мм x 155 мм x 86 мм (7,2" x 6,1" x 3,4")

Масса:

1,3 кг (2,9 фунта)

Уплотнения:

Для минеральной: Фторуглерод. Для агрессивной: Каучук EPDM.

Для топлива: Фторуглерод.

icountPD для использования с авиатопливом. Данные по эксплуатации - крупный международный аэропорт

Первые 3 измерения представляют топливо из

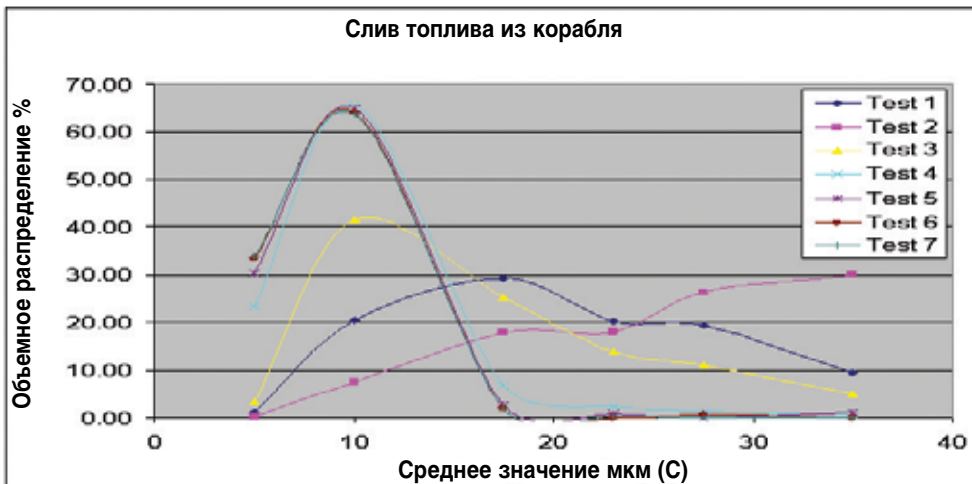
предыдущей поставки, за которыми следуют

регулярные чистые поставки, тем самым

демонстрируя диапазон чистоты топлива,

наблюдаемый в этом конкретном месте.

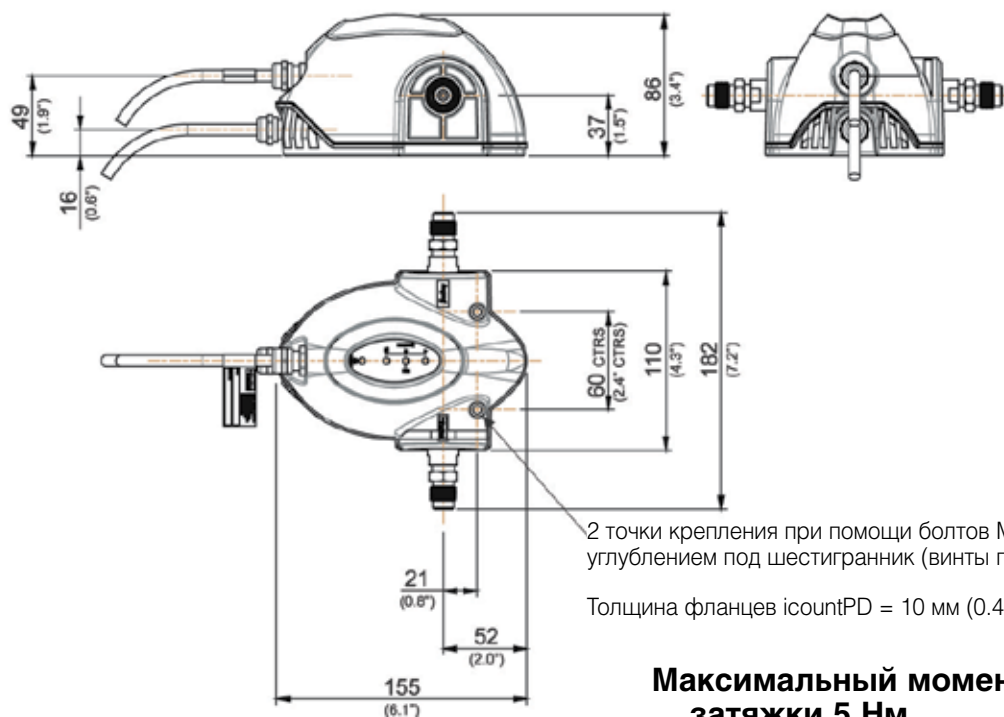
	>4мкм	>6мкм	>14мкм	>21мкм	>4мкм	>6мкм	>14мкм	>21мкм	
Проверка 1	81058.3	62126.1	17817.6	6066.2	Проверка 5	1226.1	261.5	2.4	0.4
Проверка 2	87834.5	74763.0	35454.1	18044.4	Проверка 6	1085.7	210.9	1.3	0.1
Проверка 3	51383.4	32796.9	4424.8	1213.4	Проверка 7	1037.9	198.7	1.3	0.1
Проверка 4	1593.3	422.7	9.6	1.7					



icountPD для использования с авиатопливом

Размеры/сведения о монтаже

мм
(дюймы)



Типичные области применения

Мобильное оборудование

- Оборудование для перемещения грунта
- Сельскохозяйственные уборочные машины
- Лесозаготовительное оборудование
- Сельскохозяйственное оборудование

Контроль гидросистем, обеспечение максимально эффективного функционирования машин под нагрузкой, использующих поршни, сервоклапаны, цилиндры управления и шестеренные насосы.

Промышленное оборудование

- Производственные установки
- Транспортировка жидкостей
- Целлюлозно-бумажная отрасль
- НПЗ

Для контроля чистоты оборудования по всей производственной линии, от станков с гидравлическим управлением до загрязнений в перекачиваемой жидкости. Гарантированное соответствие жидкости заданным параметрам поддерживается на протяжении всего процесса нефтепереработки.

Генерирование энергии

- Ветровые турбины
- Редукторы
- Системы смазки

С помощью непрерывного мониторинга в кратчайшее время достигается оптимальный уровень.

Техническое обслуживание

- Испытательные стенды
- Промывочные стенды

Для повышения эффективности Вашего оборудования посредством контроля уровня чистоты гидравлической жидкости.

Обнаружение загрязнения рабочей жидкости

- Баки для хранения топлива
- Топливные баки машин
- Заправка самолета топливом

Круглосуточное определение уровней содержания частиц в большинстве видов топлива, включая авиатопливо - со спецификацией топлива Jet A-1.

icountPD

Детектор частиц без останова системы

M12 Коммуникационный кабель: схема подключения контактов

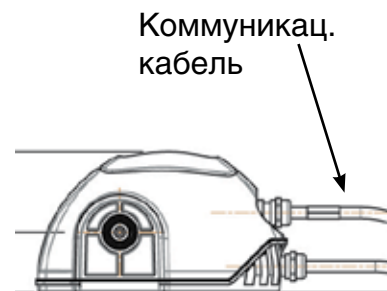
M12 Коммуникационный кабель

Контакт	Подключение для опции 4-20 мА	Подключение для опции 0-5 В / 0-3 В
1	НЕ ИСПОЛЬЗУЕТСЯ	НЕ ИСПОЛЬЗУЕТСЯ
2	RS232 Земля (Контакт 5**)	RS232 Земля (Контакт 5**)
3	Канал А, ISO 4 мкм (с)*	Канал А, ISO 4 мкм (с)*
4	Канал В, ISO 6 мкм (с)* или NAS (если выбрано)	Канал В, ISO 6 мкм (с)* или NAS (если выбрано)
5	RS232 Прием (Контакт 3**)	RX232 Прием (Контакт 3**)
6	RS232 Передача (Контакт 2**)	RS232 Передача (Контакт 2**)
7	Канал датчика влажности (если установлен)	Канал датчика влажности (если установлен)
8	Канал С, ISO 14 мкм (с)*	Канал С, ISO 14 мкм (с)*

Важное примечание: На пользователе лежит ответственность за подключение конца экранирующей оплетки кабеля к подходящей точке контура заземления.

* Опция – см. раздел "спецификации номеров деталей IcountPD" в этом руководстве.

** Может использоваться стандартный последовательный переходник USB с рекомендованным 9-контактным разъемом D-типа для преобразования RS232 в USB.



Уровни тревоги реле с переключением по уровню

Прибор IcountPD можно заказать со встроенным реле с переключением по уровню, которое может срабатывать при достижении заданного уровня тревоги. Контакты реле можно использовать для включения или выключения внешнего прибора.

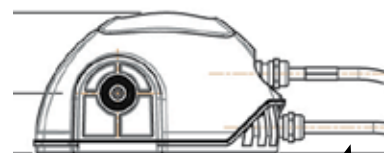
M12 Кабель питания и реле (если установлено)

Контакт	Опции подключение токовой петли	Подключение для опции 0-5 В / 0-3 В
1	Питание изделия 9-40 В пост. тока	Питание изделия 9-40 В пост. тока
2	4-20 мА Питание 12-20 В пост. тока	0-5 / 0-3 В Питание 12-24 В пост. тока
3	Реле (Нормально замкнутое)*** (если устан.)	Реле (Нормально замкнутое)*** (если устан.)
4	Реле (Нормально разомкнутое)*** (если устан.)	Реле (Нормально разомкнутое)*** (если устан.)
5	НЕ ИСПОЛЬЗУЕТСЯ	НЕ ИСПОЛЬЗУЕТСЯ
6	НЕ ИСПОЛЬЗУЕТСЯ	0-5V / 0-3 В Питание 0 В пост. тока
7	Сетевое питание 0 В пост. тока	Питание изделия 0 В пост. тока
8	Реле (Общий)*** (если установлено)	Реле (Общий)*** (если установлено)

Примечание: Если датчик влажности устанавливается без любой другой опции, то выходом является RS232.

Компания Parker Hannifin рекомендует, чтобы соединительные кабели для M12 были экранированными. Эти кабели поставляются компанией Parker Hannifin – раздел информации для заказа.

*** Опция – см. раздел информации для заказа.



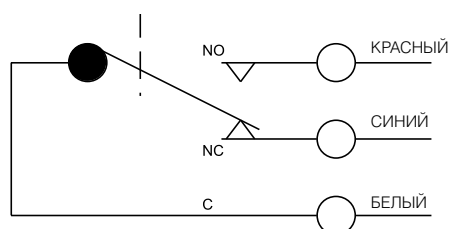
Кабель питания и реле с переключением по уровню

(Указания по подключению реле с переключением по уровню)

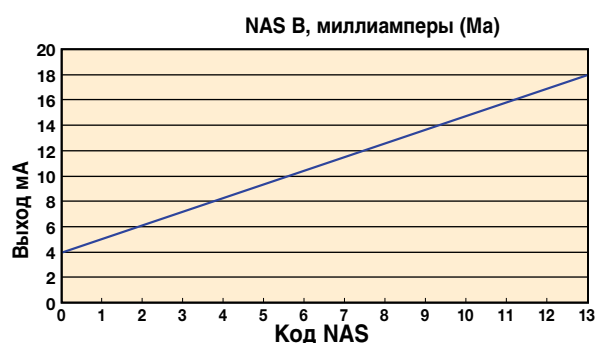
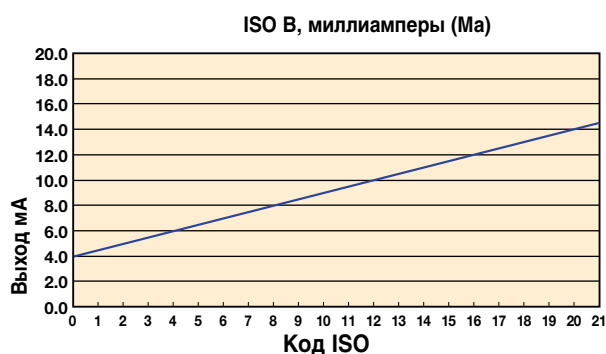
НР (NO) - НОРМАЛЬНО РАЗОМКНУТЫЕ

НЗ (NC) - НОРМАЛЬНО ЗАМКНУТЫЕ

О (С) - ОБЩИЙ



Настройки регулируемого выхода mA



Следующая таблица может быть использована для сопоставления аналогового выхода с кодом ISO или NAS.

Например: код ISO 12 соответствует 10 mA

mA	ISO	mA	NAS
4.0	0	4	00
4.5	1	5	0
5.0	2	6	1
5.5	3	7	2
6.0	4	8	3
6.5	5	9	4
7.0	6	10	5
7.5	7	11	6
8.0	8	12	7
8.5	9	13	8
9.0	10	14	9
9.5	11	15	10
10.0	12	16	11
10.5	13	17	12
11.0	14	18	**
11.5	15	19	**
12.0	16	20	ОШИБКА
12.5	17		
13.0	18		
13.5	19		
14.0	20		
14.5	21		
15.0	**		
15.5	**		
16.0	**		
16.5	**		
17.0	**		
17.5	**		
18.0	**		
18.5	**		
19.0	ВНЕ ДИАПАЗОНА		
19.5	ВНЕ ДИАПАЗОНА		
20.0	ОШИБКА		

Следующая таблица может быть использована для сопоставления аналогового выхода с кодом ISO или NAS.

Например: код ISO 12 соответствует 10 mA

Настройки выхода 4-20 mA

Настройка ISO

Ток mA = (Код ISO / 2) + 4, например, 10 mA = (ISO 12 / 2) + 4 или

Код ISO = (ток mA - 4) * 2, например, ISO 12 = (10 mA - 4) * 2

Настройка NAS

Ток mA = Код NAS + 5, например, 15 mA = NAS 10 + 5 или

Код NAS = ток mA - 5, например, NAS 10 = 15 mA - 5

Настройки регулируемого выхода напряжения

Опция выхода с регулируемым напряжением имеет возможность задания двух разных диапазонов напряжения: диапазона 0–5 В пост. тока стандартно и выбираемого пользователем диапазона 0–3 В пост. тока. "Полный список команд" изменения выхода напряжения можно получить в компании Parker.

Следующая таблица может быть использована для сопоставления аналогового выхода с кодом ISO или NAS.

Например, в диапазоне 0–5 В пост. тока, код ISO 16 соответствует выходному напряжению 3,5 В пост. тока. В диапазоне 0–3 В пост. тока, код ISO 8 соответствует выходному напряжению 1,0 В пост. тока.

Таблица соответствия кодов ISO и выхода напряжения

ISO	Ошибка	0	1	2	3	4	5	6	7	8	9	10	11
0–5 В пост. т.	<0.2	0.3	0.5	0.7	0.9	1.1	1.3	1.5	1.7	1.9	2.1	2.3	2.5
0–3 В пост. т.	<0.15	0.2	0.3	0.4	0.5	0.6	0.7	0.8	0.9	1.0	1.1	1.2	1.3

продолж.

ISO	12	13	14	15	16	17	18	19	20	21	22	Ошибка
0–5 В пост. т.	2.7	2.9	3.1	3.3	3.5	3.7	3.9	4.1	4.3	4.5	4.7	>4.8
0–3 В пост. т.	1.4	1.5	1.6	1.7	1.8	1.9	2.0	2.1	2.2	2.3	2.4	>2.45

Таблица соответствия кодов NAS и выхода напряжения

ISO	Ошибка	00	0	1	2	3	4	5	6	7	8	9	10	11	12	Ошибка
0–5 В пост. т.	<0.4	0.6	0.9	1.2	1.5	1.8	2.1	2.4	2.7	3.0	3.3	3.6	3.9	4.2	4.5	>4.6
0–3 В пост. т.	<0.2	не опр.	0.3	0.5	0.7	0.9	1.1	1.3	1.5	1.7	1.9	2.1	2.3	2.5	2.7	>2.8

icountPD

Детектор частиц без останова системы

Параметры цифрового дисплея (ISO 4406/NAS 1638)

Начало работы

1. После подключения icountPD к регулируемому источнику питания приблизительно на пять секунд появится логотип: в течение этого времени IcountPD будет выполнять самодиагностическую проверку системы.
2. Затем IcountPD автоматически запускает мониторинг, используя заводские параметры проверки по умолчанию.



Индикация цифрового дисплея

Цифровой дисплей будет показывать действительно измеряемые коды, размер (мкм) канала и задаваемые пользователем пределы. Обратите внимание, что размер канала и пределы выбираются альтернативно из двух. Также будут показываться показания датчика влажности (%RH) – если установлена опция датчика влажности.

Порядок срабатывания для кодов и опции датчика влажности:

- Постоянная индикация цифры (цифр) = код (коды), находящиеся на точке настройки (пределе) или ниже нее
- Мигающая индикация цифры (цифр) = код (коды), находящиеся выше точки настройки (предела)

Дисплеи для ISO4406 и NAS1638 одинаковы.

Обнаружение ошибок:

В маловероятном случае возникновения ошибки цифровой дисплей на the icountPD просто будет отображать только код действительной ошибки – т.е. ERROR 13 (Полный список кодов ошибок подробно описан в Руководстве пользователя IcountPD).

Настройки выхода датчика влажности

Датчик влажности является опцией, которую можно включить в заказ icountPD.

Датчик влажности выдает отчеты об уровнях насыщения рабочей жидкости, проходящей через измерительную ячейку icountPD. Выходом является линейная шкала, выдающая отчеты в диапазоне насыщения от 5% до 100%.

Таблица соответствия уровней насыщения в измерительной ячейке выходному сигналу icountPD

Насыщение	4-20 мА	0-3 В пост. тока	0-5 В пост. тока
5%	4.8	0.15	0.25
25%	8	0.75	1.25
50%	12	1.50	2.50
75%	16	2.25	3.75
100%	20	3.00	5.00

Вспомогательный блок расхода - НД S840074

Прибор с уравниванием давления для управления расходом (номер детали S840074) разработан для предоставления пользователю устройства iCountPD большей гибкости. Прибор управления расходом будет обеспечивать проверку там, где диапазоны расхода выходят за характеристики iCountPD (40 – 140 мл/мин), или когда диаметры трубопроводов не позволяют монтировать iCountPD.

Прибор управления расходом устанавливается на выходной стороне iCountPD и подключается через манифольдный блок с самоуплотняющимся быстроразъемным соединением контрольной точки и клапаном дифференциального давления.

Прибор управления расходом автоматически компенсирует изменения давления и вязкости, поддерживая свои настройки даже при изменениях рабочей нагрузки.

Просто установите положение клапана, соответствующее вязкости проверяемого Вами масла.

Для определения положения клапана может быть использована таблица:



Примечание: используйте эту таблицу для определения положения клапана:

Положение клапана	Диапазон сСт
3	до 100
3.8	90 - 200
4.2	190 - 320
5	310 - 500

Пример:

Если анализируемая Вами жидкость имеет вязкость 50 сСт при нормальных рабочих условиях, то ручку на приборе управления расходом следует установить в положение клапана "3"

Прибор расхода теперь будет автоматически регулировать расход в iCountPD в пределах его рабочего диапазона 40-140 мл/мин.

Вспомогательный блок расхода - НД ACC6NN019

Этот простой в использовании прибор управления расходом устанавливается на выходной стороне iCountPD и монтируется с клапаном дифференциального давления, подстраивающим расход системы к диапазону в пределах характеристик iCountPD. Обращайтесь в компанию Parker за более подробными сведениями.



НД ACC6NN019

iCount PD – Индикатор чистоты масла (iCount PD OCI)

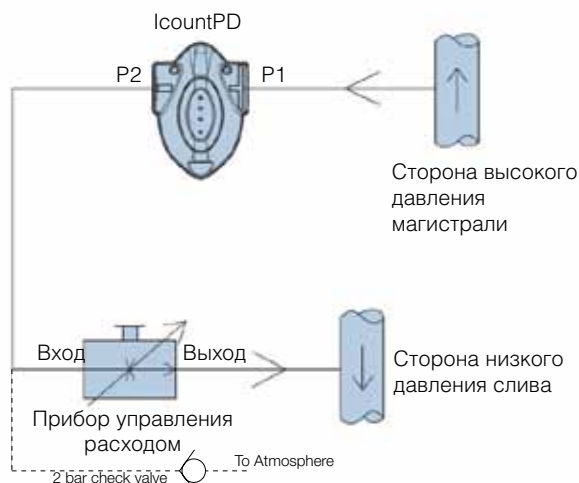
- Новый прибор в стадии разработки для определения распределения загрязнений в различных видах авиатоплива.
- Портативное средство контроля, обеспечивающее квалификацию рабочих жидкостей по стандартам ISO 4406:1999.
- Дополняет ассортимент изделий iCount ACM20.
- Быстрое и простое в использовании средство для анализа проб, отбираемых из контейнеров, топливных бункеров и баков хранилищ.
- Решение для полевых условий с лабораторными методами определения загрязнений твердыми частицами и содержания свободной воды.



icountPD

Детектор частиц без останова системы

Схема гидравлических соединений



Исполнительный механизм

Тип монтажа

Монтажное положение

Масса

Температура рабочей жидкости

Температура окружающей среды при хранении

Диапазон вязкости

Диапазон перепада давления

Максимальное давление

Направление потока

Сведения о резьбе отверстий

Внутренние уплотнения

Ручной регулятор расхода с ручкой управления

4 выносные монтажные отверстия под винты М6 (не поставляются)

Любое

1,7 кг (3,7 фунта)

от 5°C до +80°C (от +41°F до 176°F)

от -20°C до +40°C (от -4°F до +104°F)

от 20 сСт до 500 сСт (если ниже 20 сСт, обращайтесь в Parker)

от 5 до 315 бар

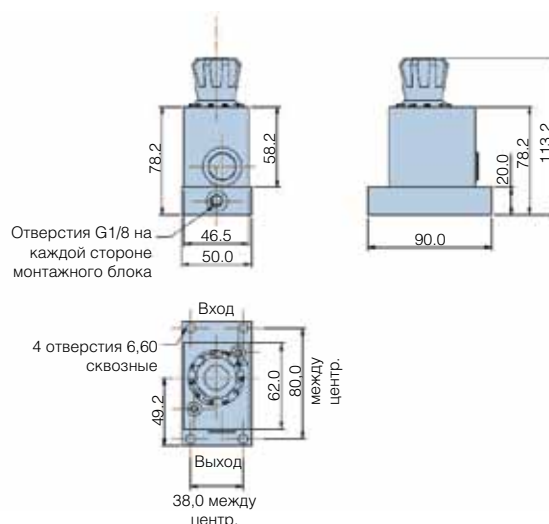
315 бар

Функция управления потоком от "IN" (внутри) до "OUT" (наружу)

1/8" BSPP (контрольные точки не поставляются)

Фторэластомер

Размеры



В этой системе топливо закачивается в самолет с использованием icountPD для контроля по принципу "прошел/не прошел".

Коммуникационные опции

Прибор iCountPD может быть сконфигурирован с помощью утилиты iCountPD Setup Utility. Для более прямого управления прибором, использующего свой коммуникационный протокол, Вы также можете использовать программу Microsoft Windows® HyperTerminal, но необходимо знать, что эта программа сегодня не поставляется с операционной системой Windows Vista™. Два этих способа обмена данными с iCountPD описываются в следующем разделе.

Программное обеспечение iCountPD Setup Utility (прилагается)



Коммуникационный протокол

Коммуникационный протокол для канала последовательного обмена данными используется с **Microsoft Windows HyperTerminal**.

Используются следующие настройки:

Скорость передачи данных, бод 9600

Биты данных 8

Четность Нет

Стоп-биты 1

Управление потоком данных Нет

Команды, используемые в этом изделии, включают Read (Чтение), Set (Установка) и Start / Stop (Пуск / Останов).

Команды Set позволяют задавать значение или значения параметров

Команды Read позволяют считывать значение или значения параметров

Start/Stop позволит пользователю запускать или останавливать проверки.

Пример:

[SDF dd/mm/yy] - задает формат даты.

[RDF] - считывает формат данных изделия.

Все команды передаются символами ASCII, и протокол принимает символы как верхнего, так и нижнего регистров, как показано в примерах ниже:

SDF

SdF

Примечание: Полный список команд подробно описан в Руководстве пользователя

icountPD

Детектор частиц без останова системы

Информация для заказа

Таблица стандартных изделий

Номер детали	Тип раб. жидк.	Калибровка	Дисплей	Реле по уровню	Коммуникация	Датчик влажности	Комплект разъема кабеля	Будущая опция
IPD12212130	Минеральная	MTD	СИД	Нет	RS232 / 4-20 мА	Нет	M12 - 8 конт.	Не применимо
IPD12212230	Минеральная	MTD	СИД	Нет	RS232 / 4-20 мА	Да	M12 - 8 конт.	Не применимо
IPD12222130	Минеральная	MTD	СИД	Да	RS232 / 4-20 мА	Нет	M12 - 8 конт.	Не применимо
IPD12222230	Минеральная	MTD	СИД	Да	RS232 / 4-20 мА	Да	M12 - 8 конт.	Не применимо
IPD12312130	Минеральная	MTD	Цифровой	Нет	RS232 / 4-20 мА	Нет	M12 - 8 конт.	Не применимо
IPD12312230	Минеральная	MTD	Цифровой	Нет	RS232 / 4-20 мА	Да	M12 - 8 конт.	Не применимо
IPD12322130	Минеральная	MTD	Цифровой	Да	RS232 / 4-20 мА	Нет	M12 - 8 конт.	Не применимо
IPD12322230	Минеральная	MTD	Цифровой	Да	RS232 / 4-20 мА	Да	M12 - 8 конт.	Не применимо

Конфигуратор изделия

Индекс	Тип раб. жидкости	Калибровка	Дисплей	Реле по уровню	Коммуникация	Влажность	Комплект разъема кабеля
IPD	1 Минеральная	1 ACFTD	1 Нет	1 Нет	1 RS232	1 Нет	00 Нет
IPDZ	2 Эфир фосф. кислоты	2 MTD	2 СИД	2 Да	2 RS232 / 4-20 мА	2 Да	10 Соединитель Deutsch 12-конт. серии DT
IPDR	3 Авиатопливо (4 канала)	3 AS4059	3 Цифровой		3 RS232 / 0-5 В		30 M12, 8 конт. соединитель-вилка
			4		4 RS232 / RS485		
			4		5 RS232/CAN-шина		
			4		GSM		

Принадлежности

Номер детали		Описание
Минеральные жидк.	Агрессивные жидк.	
ACC6NE003	ACC6NN002	шланг длиной 1 метр
ACC6NN003	ACC6NN004	шланг длиной 2 метра
ACC6NN005	ACC6NN006	шланг длиной 5 метров
ACC6NN007	ACC6NN008	1/4" BSP фитинг
ACC6NN009	ACC6NN010	1/8" BSP фитинг
ACC6NN011	ACC6NN012	1/8" BNPT фитинг
SPS2021	SPS2061	Устройство отбора проб SPS
S840074	Обратитесь в Parker	Прибор управления расходом
ACC6NN019	Обратитесь в Parker	Клапан-регулятор расхода
ACC6NN013		Регулируемый источник питания 12 В
ACC6NN014	Обратитесь в Parker	2 x 5 м M12 - 8 конт. комплект кабеля*
ACC6NN016		Комплект соединителя Deutsch
ACC6NN017		Комплект кабеля с RS232 на USB
ACC6NN018		M12 - 8 конт. к RS232 инструмент

* Комплект кабелей M12 состоит из двух 5-метровых кабелей и обеспечивает все опции выходов (Коммуникационный кабель и кабель реле/источник питания)

** Обратите внимание, что шланги для агрессивных жидкостей поставляются как один шланг, а не парами.

Номер детали	Взамен	Типоразмер	Диапазон расхода л/мин	Тип рабочей жидкости	Резьба отверстий	Возможность обратного потока
STI0144100	STI.0144.100	0	6-25	Минеральная	3/8	Да
STI1144100	STI.1144.100	1	20-100	Минеральная	3/4	Да
STI2144100	STI.2144.100	2	80-380	Минеральная	1 1/4	Да
STI0148100	STI.0148.100	0	6-25	Агрессивная	3/8	Да
STI1148100	STI.1148.100	1	20-100	Агрессивная	3/4	Да
STI2148100	STI.2148.100	2	80-380	Агрессивная	1 1/4	Да
STS5117210	STS.5117.210	1	20-100	Минеральная	3/4	Нет
STS5217210	STS.5217.210	2	80-380	Минеральная	1 1/4	Нет



Раннее предупреждение

Система icount для контроля состояния смазочного и гидравлического масла



Система "все в одном" для обнаружения частиц

Разработана на базе проверенного детектора частиц icountPD компании Parker

Обнаружение частиц является наиболее известным способом определить, загрязнено масло или нет, и лучше всего подходит для этого, как в оперативном режиме, так и автономно, применение прибора icountPD компании Parker. Чтобы облегчить получение результатов, мы добавили ряд дополнительных устройств.



Контактная информация:

Parker Hannifin
Подразделение Hydraulic Filtration,
Европа

Европейский производственно-информационный центр
Бесплатный тел.: 00800 27 27 5374 (из Австрии, Бельгии, Швейцарии, Чехии, Германии, Эстонии, Испании, Финляндии, Франции, Ирландии, Италии, Португалии, Швеции, Словакии, Великобритании)
filtrationinfo@parker.com

www.parkerhfde.com



Особенности изделия:

Ветряные двигатели

- Редукторы
- Гидравлические системы поворота вокруг вертикальной и горизонтальной оси и тормоза

Морские перевозки и судостроение

- Двигательные системы
- Подруливающие устройства
- Палубные механизмы

Сталелитейная и целлюлозно-бумажная промышленность

- Системы смазки
- Гидравлические системы управления прессов и намоточных машин

Генерирование энергии

- Системы смазки
- Гидравлические системы управления для подачи топлива

Упреждающее обслуживание при помощи icount

С помощью Системы icount у "ранней пташки" есть все шансы "поймать червяка".

Прогнозируйте изменения в масле и предотвращайте их с помощью профилактического обслуживания системы и планирования его проведения. Система icount компании Parker обеспечивает раннее предупреждение о нежелательных изменениях качества гидравлического или смазочного масла. Тем самым повышается эксплуатационная готовность механического оборудования и снижается необходимость в простоях из-за его остановов.

Страховые компании могут снизить объем выплат, так как Система icount предупреждает о возможном отказе компонентов. Она также уменьшает гарантийные расходы благодаря встроенному насосному агрегату, который обеспечивает экономичное решение по контролю масла из различных точек системы.

СИСТЕМА icount		
	Стандартно	Опции
Электродвигатель	230 В пер. тока	110 В пер. тока, 24 В пост. тока
Насос	X	
Блок управления расходом	X	
Клапан-регулятор давления		для систем под давлением
Детектор частиц	icountPD	
Местный дисплей	СИД	нет, цифровой, GSM
Обмен данными	RS232	RS232/4-20 мА, RS232/0-5 В, RS232/Can-шина
Датчик влажности		X
Реле по уровню		X
Комплект разъема кабеля	M12 - 8 конт.	
Модуль быстрого запуска		X
Монтаж	скоба	герметичный блок

В корпусе Системы icount компании Parker могут содержаться несколько опций, чтобы гарантировать унифицированную обработку проб и измерение любого необходимого параметра качества масла.

Вы можете доверять точности icount

Уже сегодня можно заказывать Систему icount для контроля смазочного и гидравлического масла компании Parker. Она оснащена лазерной технологией компании Parker и всеми компонентами, необходимыми для надежного контроля масла с

вязкостью в диапазоне до 1000 сСт. Прибор позволяет контролировать систему и точно определять содержание частиц из любого имеющегося источника.

Также опционально поставляется датчик влажности для измерения относительной влажности масла и другие подключаемые датчики, например, для измерения вязкости.

Имеются несколько вариантов электропитания для облегчения монтажа и работы в любой стране.

Система позволяет передавать данные в нескольких форматах, и центральное устройство управления обеспечивает сбор и удобную обработку информации, например, на больших шельфовых и наземных ветропарках.

Имеется специальная конструкция для ветряных двигателей с соединением под давлением. Правильное давление масла и стационарный расход обеспечивают согласованное измерение.



icountPD

Более подробную информацию можно получить в компании Parker.

В счетчике частиц icountPD компании Parker представлена самая современная лазерная технология обнаружения частиц. Стандартно поставляется в каждой Системе контроля icount.

H₂Oil - Монитор содержания воды в масле

Контроль состояния рабочей жидкости



Контроль контакта с водой во время работы системы

Измеряйте уровень свободной воды в Вашем масле

H₂Oil – это двухканальный, недисперсионный абсорбционный спектрометр, предназначенный для измерения количества воды, загрязняющей масло. Полностью переносное устройство H₂Oil может работать без питания от сети. Время проведения проверки 90 секунд и память на 500 проверок с вводом данных и встроенным принтером в стандартной поставке делают H₂Oil превосходным прибором для полевой или производственной среды.



Контактная информация:

Parker Hannifin
Подразделение Hydraulic Filtration,
Европа

Европейский производственно-информационный центр
Бесплатный тел.: 00800 27 27 5374 (из Австрии, Бельгии, Швейцарии, Чехии, Германии, Эстонии, Испании, Финляндии, Франции, Ирландии, Италии, Португалии, Швеции, Словакии, Великобритании)
filtrationinfo@parker.com

www.parkerhfde.com

Особенности изделия:

- H₂Oil – это двухканальный, недисперсионный абсорбционный спектрометр, предназначенный для измерения количества воды, загрязняющей масло.
- Полностью переносное устройство без подключения к электросети.
- Время проверки 90 секунд и память на 500 проверок.
- Ввод данных и встроенный термопринтер.

H₂Oil - Монитор содержания воды в масле

Контроль состояния рабочей жидкости

Особенности и преимущества

- Теперь контроль содержания воды возможен на работающей системе - H₂Oil экономит средства, снижая время простоев.
- Полностью переносный, может легко использоваться как в полевых условиях без подключения к сети, так и в лаборатории.
- Подсоединяется к системе с давлением до 420 бар либо через датчик System 20, либо через устройство отбора проб в одной точке SPS.
- Время проверки 90 секунд.
- Прокручиваемая память на 500 проверок плюс память для графиков калибровки для 20 различных видов масла.
- Повседневный контроль содержания воды в гидросистемах с помощью прибора H₂Oil экономит время и деньги, увеличивая срок службы масла.
- Проверяемые пробы являются достоверной репрезентацией содержания воды в системе. Анализ выполняется до изменения гидродинамики пробы.
- Функция ввода данных позволяет пользователю сохранять уникальные подробности в журнале данных проверки для каждой выполненной проверки.
- Быстрые и точные результаты выводятся на дисплей или встроенный термопринтер, позволяя немедленно принимать решения об обслуживании.
- Компьютерный интерфейс обеспечивает загрузку данных в компьютер через последовательный порт RS232.
- Средства внутренней диагностики обеспечивают точную и надежную работу прибора H₂Oil.
- Поставляется в прочном алюминиевом кейсе для переноски.
- Опциональный комплект подачи масла для простого автономного анализа проб.



Блок подачи масла
НД S840134

Типичные области применения

- Шельфовые системы и генерирование энергии
- Судостроение
- Строительное оборудование
- Целлюлозно-бумажные комбинаты
- Изготовители гидравлического оборудования и систем
- Исследовательские и испытательные учреждения
- Применение в военном оборудовании

H₂Oil – это двухканальный, недисперсионный абсорбционный спектрометр, предназначенный для измерения количества воды, которая загрязняет масло, снижает эффективность системы, ускоряет износ и влияет на безопасность.

H₂Oil позволяет конечному пользователю или инженеру по эксплуатации выполнять быстрые, точные измерения с анализом в полевых условиях, а не в удаленной лаборатории. При помощи своих надежных шлангов H₂Oil присоединяется к вставленному в магистраль датчику System 20 или к устройству отбора проб водной точке SPS и оснащается блоком питания с аккумуляторными батареями 12 В пост. тока, диагностическим компьютером и встроенным принтером для эффективного протоколирования и извлечения данных.



Технические характеристики

Конструкция:

Корпус - конструкционная пена Noryl и крышка принтера из ABS. Клавиатура из силиконового каучука.

Механическая часть:

Латунь, плакированная сталь, нержавеющая сталь.

Уплотнения:

Фторуглерод.

Шланги:

Нейлон (микрокапилляр с кевларовой оплеткой).

Длина шланга:

Шланг для соединения с рабочей жидкостью 1,2 метра (3,9 фута).

Расход:

До 400 л/мин (100 ам. гал/мин). (Датчики System 20). Более высокий расход с устройством SPS.

Макс. рабочее давление:

До 420 бар (6000 psi).

Совместимость с рабочими жидкостями:

Масла на минеральной и нефтяной основе.

Электропитание:

Блок аккумуляторных батарей

(поставляется устройство непрерывной подзарядки 12 В пост. тока).

Предохранитель:

Быстродействующий плавкий предохранитель 5,0 А для защиты от перегрузки.

Технология H2Oil:

Инфракрасная абсорбционная спектроскопия

Диапазон измерений:

PPM (0-3000) или % содержания.

Максимальная рабочая температура:

от +5°C до +80°C (от +41°F до +176°C).

Температура окружающей среды:

от +5°C до +40°C (от +41°F до +104°F).

Время цикла проверки:

90 секунд.

Объем памяти:

500 проверок (память с прокруткой).

Функция печати:

Встроенный 16-колоночный термопринтер для вывода данных на бумагу. Компьютерный интерфейс RS232.

Повторяемость/точность:

Лучше 5% (типично).

Диапазон вязкости:

2-100 сСт (9-460 UCC). 500 сСт с SPS.

Комплект для ввода в эксплуатацию:

Содержит 2 блока аккумуляторных батарей (1 подключен к монитору), 2 рулона бумаги для термопринтера, запасные предохранители, отвертку, устройство непрерывной зарядки 12 В пост. тока и руководство пользователя.

Ввод данных:

ЖК-дисплей с 24-символьной двухстрочной точечной матрицей с подсветкой. Полная буквенно-цифровая клавиатура.

Извлечение данных:

Доступ к памяти обеспечивает функцию поиска проверок.

Кейс для переноски монитора:

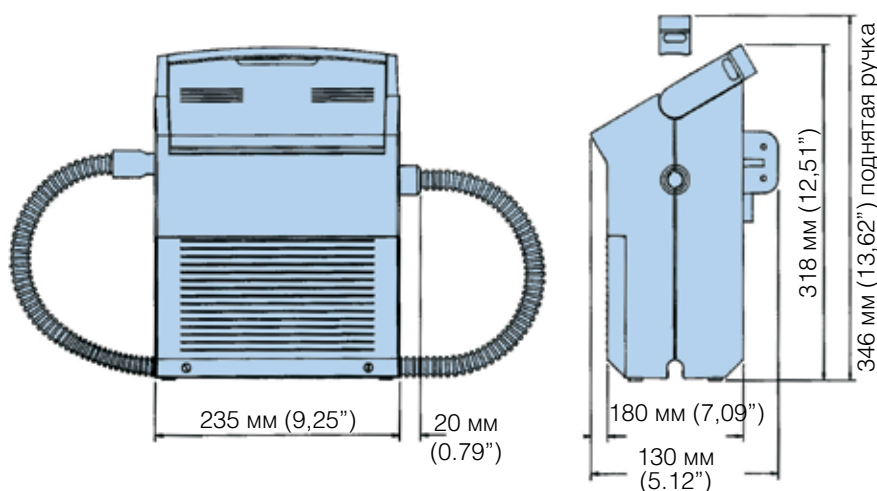
Прочный алюминиевый транспортный кейс.

Загрузка данных:

Пакет ПО для данных контроля состояния и кабель включены в комплект для ввода в эксплуатацию.

Повторная проверка характеристик:

Ежегодная проверка характеристик авторизованным Сервисным центром Parker.



ФАКТ: Прибор H₂Oil может считаться наилучшей альтернативой методам анализа Карла Фишера с химическими реагентами, которые постепенно исключаются из использования по строгому европейскому законодательству, касающемуся применения канцерогенных жидкостей, лежащих в основе всех процедур испытаний по методу Карла Фишера

H₂Oil - Монитор содержания воды в масле

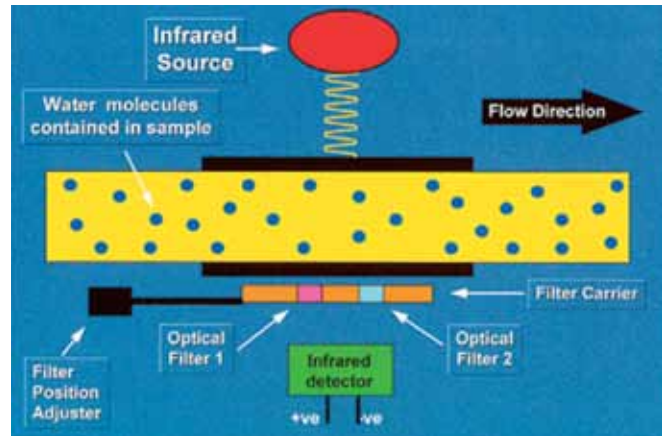
Контроль состояния рабочей жидкости

Как работает H₂Oil

При проверках в оперативном режиме поток пробы из смеси масла и воды проходит через инфракрасную измерительную ячейку. Может проводиться серия измерений и среднее значение будет выдаваться в качестве результата. В этом методе наблюдается репрезентативная выборка проб масла, в отличие от обычной отправки на анализ проб из резервуара. Кроме того, при проведении проверки при рабочих температуре и давлении берется действительное содержание воды, так как оба этих параметра влияют на способ поглощения воды маслом.

Поток пробы проходит через специальную "безводную" оптическую ячейку.

Инфракрасный детектор отслеживает два узкополосных фильтра, один из которых соответствует спектральной ширине полосы заграждения для воды. На второй выбранный узкополосный частотный диапазон вода не воздействует, и он служит в качестве эталона. Определяя коэффициент пропускания по значениям в двух точках, можно выполнить эффективное измерение содержания воды.



Технология, используемая внутри прибора

В приборе H₂Oil применяется метод непосредственного инфракрасного анализа (принцип, используемый в лабораторных спектрометрах) для измерения количества поглощенной воды (до точки насыщения).

Первый канал (2,6 мкм) является эталонной точкой, а второй канал (3 мкм) определяет количество H₂O.

Источником ИК-излучения является вольфрамовая галогенная лампа.

Эффективное обслуживание масла

Возьмем типичное применение, в котором вода может оказывать очень вредное воздействие на подшипники. В самом начале срока службы подшипника образуются трещины, и вода, конденсируясь в трещине, приводит к коррозии и преждевременному повреждению.

Сокращение срока службы подшипника вследствие загрязнения водой (см. ниже) может предотвращаться, прежде всего, прекращением поступления воды в систему. Внедрение функции регулярного контроля содержания воды в программу обслуживания, например, с помощью H₂Oil,

может способствовать таким усилиям.

Независимо от области применения, будь то в шельфовом нефтедобывающем и внедорожном строительном оборудовании или в машинах для перемещения грунта, портативность прибора H₂Oil делает его важным комплектом для автомобиля техпомощи или инженерно-технических средств.

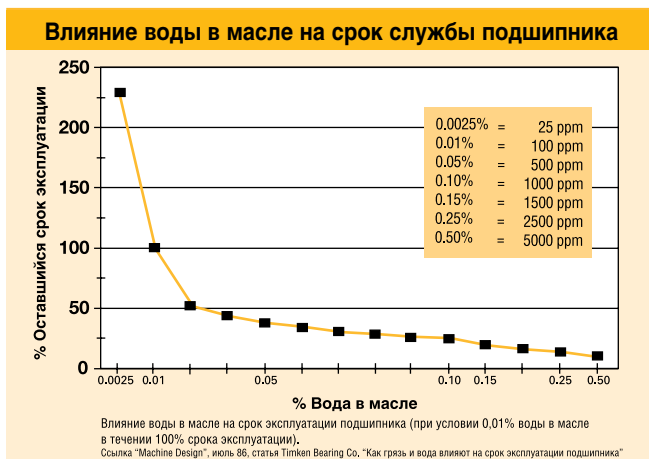
Информация для заказа

Таблица стандартных изделий

Номер детали	Взамен	Описание
WOM9100EUR	Не применимо	Монитор содержания воды в масле с электропитанием для Европы
WOM9100UK	Не применимо	Монитор сод. воды в масле с электропитанием для Великобритании
WOM9100US	Не применимо	Монитор содержания воды в масле с электропитанием для США
ACC6NC003	B91701	Рулон бумаги для термопринера (x5)
ACC6ND003	B91706	Кабель и переходник для загрузки данных
ACC6NC000	Не применимо	Устройство непрерывной зарядки H ₂ Oil (Великобритания)
ACC6NC001	Не применимо	Устройство непрерывной зарядки H ₂ Oil (Европа)
ACC6NC002	Не применимо	Устройство непрерывной зарядки H ₂ Oil (США)

Примечание 1: Номера деталей, выделенные жирным шрифтом и цветом, обеспечивают выбор "стандартного" изделия.

Примечание 2: При выборе номера детали, отображаемого иначе, следует узнать о ее наличии в Parker Filtration.



icountMS Range

Контроль состояния рабочей жидкости
– Датчики влажности



Важный компонент
любой программы
профилактического
обслуживания

**Быстрое, надежное и точное
определение влаги в рабочих
жидкостях без остановки
системы**

Датчики влажности MS обеспечивают быстрое, надежное и точное обнаружение влаги в рабочих жидкостях в оперативном режиме. Технология разработана для программ профилактического обслуживания. Серия MS150 для применения при низком давлении в линии всасывания/резервуаре. Программируемые датчики MS200 для контроля и отчетов по относительной влажности (RH) и содержанию влаги в масле. Взрывобезопасный датчик MS300, сертифицированный по ATEX и предназначенный для использования в опасных средах (Зона 0).

Контактная информация:

Parker Hannifin
Подразделение Hydraulic Filtration,
Европа

Европейский производственно-
информационный центр
Бесплатный тел.: 00800 27 27 5374
(из Австрии, Бельгии, Швейцарии,
Чехии, Германии, Эстонии, Испании,
Финляндии, Франции, Ирландии,
Италии, Португалии, Швеции,
Словакии, Великобритании)
filtrationinfo@parker.com

www.parkerhfde.com



Особенности изделия:

- Датчики влажности MS обеспечивают быстрое, надежное и точное обнаружение влаги в потоках рабочих жидкостей.
- Технология разработана для программ профилактического обслуживания.
- MS150 для применения при низком давлении в линии всасывания/резервуаре. Максимальное рабочее давление 10 бар.
- Программируемые датчики MS200 для контроля и отчетов по относительной влажности (RH) и содержанию влаги в масле. Максимально допустимое рабочее давление (МАОР) 420 бар.
- Взрывобезопасный датчик MS300, сертифицированный по ATEX и предназначенный для использования в опасных средах (Зона 0). Максимально допустимое рабочее давление (МАОР) 420 бар.
- Выходы температуры во всех версиях.

icountMS Range

Экономичное обнаружение влажности

Особенности и преимущества

- Непрерывная индикация влажности в оперативном режиме для гидравлических и смазочных систем.
- Выдача результатов в % относительной влажности по содержанию воды, обеспечивает пользователя информацией о степени близости к реальной точке насыщения жидкости.
- Надежные данные о скорости поглощения воды.
- В технологии измерительной ячейки используется терморективный полимер с лазерной подгонкой для емкостного измерения, который способен поглощать молекулы воды благодаря своей микропористой структуре.
- Используется термистор для коррекции температурной компенсации. Обеспечивается уверенность в результатах по % относительной влажности (RH) в температурном диапазоне датчиков.
- Специально разработанный Т-переходник облегчает установку в существующие гидравлические системы.
- MS200 также может заказываться в настольном исполнении с наконечником, дающим пользователю больше гибкости применения.
- Нет в модели MS150

Типичные области применения

- Транспортные средства наземного обеспечения
- Целлюлозно-бумажные комбинаты
- Судовая гидравлика
- Передача и распределение энергии
- Лесозаготовки
- Промышленная гидравлика
- Обрудование для перемещения грунта
- Сельское хозяйство
- Опасные зоны (Зона 2)
- Тематические парки (гидравлика для аттракционов)



Измерение влажности гидравлического и смазочного масла в оперативном режиме. Серия датчиков влажности компании Parker обеспечивает быстрое, надежное и точное определение содержания воды в рабочих жидкостях в работающей системе. Технология первичного преобразователя MS-типа создавалась, прежде всего, для использования в среде программы профилактического обслуживания.

Принятый отраслью прибор с измерительной ячейкой будет контролировать и выдавать отчеты по относительной влажности (RH), представляющей содержание воды в масле. Метод измерения содержания воды предлагает конечному пользователю преимущества по сравнению с имеющейся сегодня стандартной формой отчетов о содержании воды (PPM).

Это позволяет планировать профилактическое обслуживание в реальном времени и выполнять корректирующие действия. Зная, что уровень загрязнения водой все еще находится в пределах диапазона поглощения маслом, т.е. меньше 100%, Вы можете восстановить свойства рабочей жидкости до возникновения дополнительных повреждений и положить начало ощутимой экономии средств.



Датчик влажности MS150

Технические характеристики

Давление:

Максимально допустимое рабочее давление. (МАОР):
10 бар (145 фунтов/кв. дюйм).

Рабочая температура:

Минимальная: -20°C (-4°F).
Максимальная: +85°C (+185°F).

Расход через ячейку датчика:

Устанавливается в активном потоке.
Совместимость с рабочими жидкостями:
Масла на минеральной и нефтяной основе и
Эфир фосфорной кислоты.

Диапазон вязкости:

Неограниченный.

Соединение с отверстиями:

1/4" BSPT или 1/4" NPT.

Напряжение питания:

от +8 до +30 В пост. тока.

Размеры/масса/материал датчика:

80 мм x 43 мм / 0,1 кг / алюминий

Класс IP:

IP68

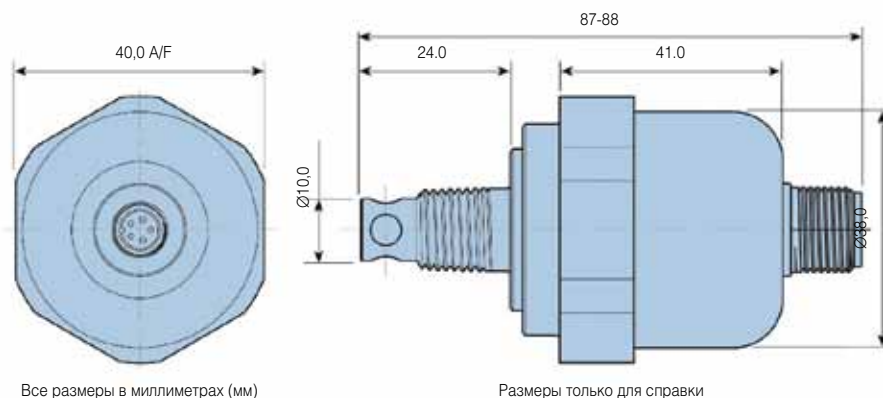
Выходы %RH:

(от +1 до +5 В пост. тока) или (от 4 до 20 мА)

Выходы температуры:

от 0 до +5 В пост. тока

Сведения о монтаже

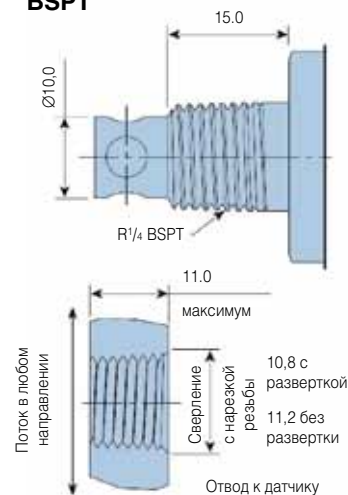


Все размеры в миллиметрах (мм)

Размеры только для справки

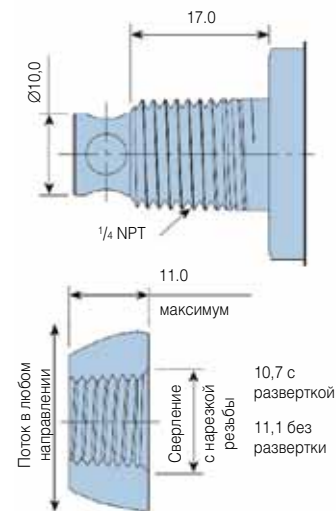
Опции формы резьбы

BSPT



Сведения о монтаже для R1/4 BSPT, коническая

NPT



Сведения о монтаже для 1/4 NPT

Выходы датчика

Назначение контактов датчика влажности MS150

Контакт	Назначение	Вход/выход	Описание
1	Питание	выход	Напряжение питания (от +8 до +30 В пост. т.)
2	%RH	Вход	Выход % насыщения (от +1 до +5 В пост. т.)
3	%RH	Выход	Выход % насыщения (от +4 до +20 мА)
4	Температура	Выход	Выход температуры (от 0 до +5 В пост. т.)
5	Общий	Выход	Общий (0 В пост. тока), земля от источника питания (не земля шасси)
		Вход	источника питания (не земля шасси)

Интерпретация данных

Тип масла: Техасо Rando 46. Точка насыщения: 400 ppm при 65°C (150°F). При вышеприведенных рабочих условиях, прибор показывает 100% насыщения. При отображении на шкале приборов уменьшения в процентах насыщения, будет происходить соответствующее уменьшение в PPM при постоянной температуре. В приведенном выше примере показание прибора 50% насыщения может интерпретироваться как 200 ppm при 65°C (150°F).

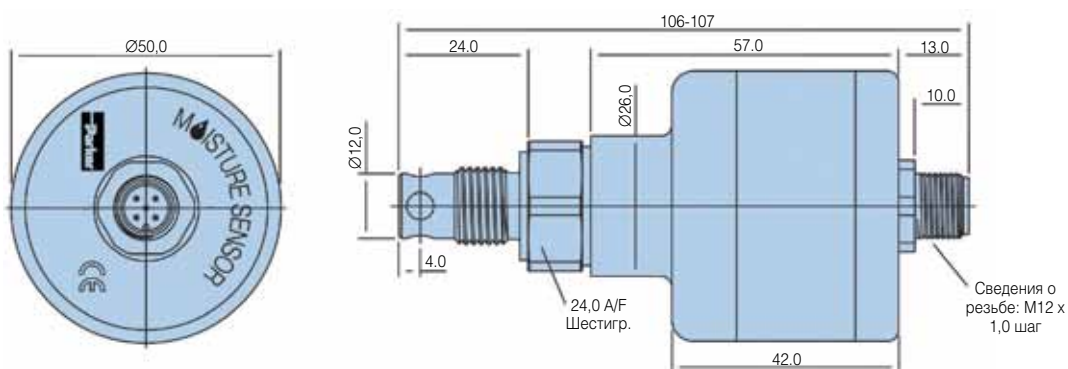


Программируемый MS200

Технические характеристики

Точность калибровки % насыщения:	+3% RH
Точность калибровки температуры:	±1SDgrC
Температурная стабильность:	±1% RH (в диапазоне температурной компенсации от +10 до +80SDgrC)
Стабильность:	±0,2% RH типично при 50% RH за 1 год
Линейность:	±0,5% RH типично
Гистерезис аналогового выхода:	±0,5% RH полной шкалы
Гистерезис коммутируемого выхода:	2% RH
Диапазон рабочих температур:	-40SDgrC до +85SDgrC (от -40 до +185SDgrF)
Диапазон рабочей влажности:	от 5 до 100% RH (без конденсации)
Время отклика:	60 сек в медленно движущемся воздухе при 25SDgrC
Максимальное расчетное давление:	420 бар (6000 PSI)
Максимальный момент затяжки на губках гаечного ключа:	30 Нм (ИСПОЛЬЗУЙТЕ ТОЛЬКО ГУБКИ ГАЕЧНОГО КЛЮЧА ДЛЯ УСТАНОВКИ И СНЯТИЯ ДАТЧИКА ВЛАЖНОСТИ)
Материал уплотнения (в зависимости от модели MS):	Фторуглерод, EPDM, перфторэластомер
Материал:	Нержавеющая сталь 303
Сведения о соединителе:	M12x1, 8-проводный соединитель IP67 (IP68 при сопряжении с запрессованным кабелем)
Максимальная длина кабеля:	10 метров с выходом напряжения 100 метров с токовым выходом
Выход:	СМ. ИНФОРМАЦИЮ ДЛЯ ЗАКАЗА

Сведения о монтаже



Назначение проводов и контактов датчика влажности

Контакт	Цвет провода	Назначение	Вход/выход	Описание
1	Коричневый	Аналоговый	Выход	Температура - Градусы Цельсия. Выбираемый пользователем выход (0-3 В пост. тока, 0-5 В пост. тока, 1-6 В пост. тока и 4-20 мА).
2	Зеленый	Предел тревоги	Выход	Предел тревоги. Выход, непосредственно соответствующий настройке тревоги.
3	Желтый	Аналоговый	Выход	% насыщения. Выбираемый пользователем выход (0-3 В пост. тока, 0-5 В пост. тока, 1-6 В пост. тока и 4-20 мА).
4	Серый	Прием	Вход	Обмен данными через RS232.
5	Розовый	Передача	Выход	Обмен данными через RS232.
6	Синий	Общий	Вход	Общий (0 В пост. тока). Земля от источника питания.
7	Белый	Реле тревоги	Выход	Реле тревоги. Постоянное напряжение 5 В пост. тока при нормальной работе. Переключается на 0 В пост. тока в состоянии тревоги. Красный СИД загорается, когда датчик в состоянии тревоги.
8	Красный	Питание	Вход	Напряжение питания (от +8 до +30 В пост. тока). Зеленый СИД загорается при правильно поданном питании.



Искробезопасный датчик MS300

Технические характеристики

Давление:

Максимально допустимое рабочее давление.
(МАОР): 420 бар (6000 PSI).

Рабочая температура:

Минимальная: -40°C (-40°F) - в зависимости от материала уплотнения.

Максимальная: +85°C (+185°F).

Расход через ячейку датчика:

Устанавливается в активном потоке.

Совместимость с рабочими жидкостями:

Масла на минеральной и нефтяной основе и эфир фосфорной кислоты-

Имеется опция для Skydrol.

Диапазон вязкости:

Неограниченный.

Резьбовые соединения:

См. информацию для заказа.

Выходы:

4-20 мА (токовая петля).

Точность калибровки:

+/- 5% RH

Стабильность с термокомпенсацией

+/- 1% RH (от + 10°C до +80°C)

Материалы:

Нержавеющая сталь 303.

Размеры/масса датчика:

107 мм x Ø50 мм / 0,3 кг.

Класс IP:

IP68 (с заказанным запрессованным кабелем)

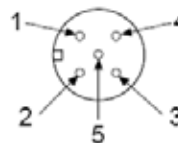
Разработан при содействии с Triteq Ltd.

Сведения о монтаже - См. MS200



Схема подсоединения датчика влажности

1. Эл.питание (4-20 мА - Вх.) - Коричневый
2. Сигнал (4-20 мА - Вых.) - Белый
3. Не используется - Синий
4. Не используется - Черный
5. Не используется - Серый



Датчик MS300 был сертифицирован как взрывобезопасное электрическое оборудование и обеспечивает быстрое, надежное и точное определение содержания воды в рабочих жидкостях в системах, работающих в опасных зонах.

Сертификация ATEX позволяет использовать MS300 в зонах с потенциально взрывоопасной атмосферой, что раньше не допускалось без разрешений, он предназначен для применения в Зоне 0 опасных зон, требующих использования оборудования категории 1G, и был разработан для использования с гальваническими изоляторами с заданными параметрами, приведенными ниже: Электрические параметры: U_i : 28 В I_i : 93 мА P_i : 0,65 Вт C_i : 380 нФ L_i : 0

Следующие указания применяются к датчику влажности MS300 с токовой петлей 4-20 мА, охватываемом сертификатом с номером Sira 07ATEX2255: 1. Оборудование может размещаться там, где присутствуют горючие газы Группы I.

Оборудование сертифицировано только для использования при температуре окружающей среды в диапазоне от -20°C до +40SDgrC и не должно использоваться вне этого диапазона.

2. Оборудование не оценивалось как устройство, связанное с обеспечением безопасности (как определено Директивой 94/9/ЕС, Приложение II, пункт 1.5).

3. Монтаж этого оборудования должен выполняться соответствующим обученным персоналом в соответствии с применимыми правилами и нормами. 4. Ремонт этого оборудования должен выполняться изготовителем или в соответствии с применимыми правилами и нормами (IEC 60079-19).

Технические характеристики визуальных индикаторов

Шкальный индикатор (PBG8341A)

Конструкция:

Корпус – нейлон 6/6, окно – акриловое, оправа стекла/опора панели – ABS, контакты – фосфористая бронза.

Источник питания:

11 - 30 В пост. тока.

Сигнальный вход: (конфигурируется dip-переключателями)

Off – дифференциальный до 5 В.А – один сигнал (Относ. 0 В) до 5 В.В – один сигнал (Относ. 1 В) до 6 В.

Размеры выреза:

45,6 мм x 45,6 мм.

Крепление:

Панель с ручной посадкой толщиной от 0,9 мм до 3,2 мм.

Уплотнение:

Разработано по стандарту IP50. (Лицевая панель может герметизироваться силиконом после конфигурирования СИД).

Шкала:

Поставляется от 0 до 100%, горизонтальная. О поставке других шкал, оптом, проконсультируйтесь в Parker Hannifin.

Значения шкалы:

Диапазон от 10% до 100%. Полностью регулируемый.

Интенсивность ламп:

4 мкд каждая.

Просмотр спереди:

Поляризованный.

Масса:

29 гр.

Альтернативный индикатор

Описание	DDU1001	DDU1002
Источник питания	11 - 30 В пост. тока	110 - 240 В пост. тока
Точность	± 0,1% типично	± 0,1% типично
Частота опроса	2,5 в секунду	2,5 в секунду
Рабочая температура (°C)	0 - 50	0 - 50
Температура хранения (°C)	от -10 до +70	от -10 до +70
Дисплей	3,5 разрядный СИД	3 1/2 разрядный СИД
Вход питания (В пост. тока)	24	24
Масса (кг)	0,30	0,30
Вырез в панели (мм)	93x45 ± 0,5	93x45 ± 0,5
Размеры (мм)	48x96x93	48x96x93



PBG8341A



DDU1001/DDU1002

Номера деталей принадлежностей изделия

Номер изделия	Взамен	Описание
DDU1001	P.9732PVC-10	Блок цифрового дисплея 22-55 В пост. тока
DDU1002	P.9732PVC-05	Блок цифрового дисплея 110-240 В пост. тока
PBG8341A	PBG.8341.1A	Шкальный индикатор (от +11 до +30 В пост. тока)
PAM8342	PAM.8342	Модуль тревоги шкального индикатора
ACC6NF000	B97200	5-метровый M12, 8-контактный, запрессованный кабель (IP68)
ACC6NF001	P973200	M12, 5-контактный, разборный соединитель (IP65)
ACC6NF002	S970410	10-метровый удлинитель
ACC6NE008	S970400	Источник питания 12 В для Великобритании
ACC6NE009	S970400	Источник питания 12 В для Европы
ACC6NE010	S970400	Источник питания 12 В для США
ACC6NF003	Не применимо	5-метровый M12, 5-контактный, запрессованный кабель (IP68)

Настройка выхода датчика влажности

Датчик влажности выдает отчеты об уровнях насыщения рабочей жидкости, проходящей через измерительную ячейку. Результат отображается по линейной шкале в диапазоне насыщения от 5% до 100%.

Насыщение	4-20 мА	0-3 В пост. тока	0-5 В пост. тока
5%	4.8	0.15	0.25
25%	8	0.75	1.25
50%	12	1.50	2.50
75%	16	2.25	3.75
100%	20	3.00	5.00

Информация для заказа

MS150 - Таблица стандартных изделий

Номер изделия	Взамен	Тип рабочей жидкости	Вид резьбы	Соединитель
MS1503	MS150-3	Минеральная + Агрессивная	G 1/4" BSPT Коническая	M12 5 ПРОВОДНЫЙ
MS1504	MS150-4	Минеральная + Агрессивная	1/4" NPT Коническая	M12 5 ПРОВОДНЫЙ

MS200 - Конфигуратор изделия

Индекс	Модель	Тип раб. жидкости	Опции выхода	Вид резьбы	Соединитель	Будущая опция			
MS	2	Программируемый	2	Минеральная	01 0 -3 В пост. тока	1 G 1/4" BSP Сварное уплотнение	1 M12 8 ПРОВОДНЫЙ	0 Нет	
				6	Агрессивная	02 0 - 5 В пост. тока			2 G 1/4" BSP Встроенное уплотнение
					03 1 - 6 В пост. тока	3 R 1/4" Коническая резьба			
					04 4 - 20 мА	4 1/4" NPT Коническая резьба			
					5 9/16 - 18 UNF 2A Встроенное уплотнение				
					6 Ручной блок				
					7 G 3/8" BSP Поворотный Т-преходник одного сечения с внутренней резьбой				

MS200 - Таблица стандартных изделий

Индекс	Модель	Тип раб. жидкости	Опции выхода	Вид резьбы	Соединитель	Будущая опция
MS	2	2	02	1	1	0
MS	2	2	02	2	1	0
MS	2	2	02	3	1	0
MS	2	2	02	4	1	0
MS	2	2	02	5	1	0
MS	2	2	04	1	1	0
MS	2	2	04	2	1	0
MS	2	2	04	3	1	0
MS	2	2	04	4	1	0
MS	2	2	04	5	1	0

MS300 - Конфигуратор изделия

Индекс	Модель	Тип раб. жидкости	Выход	Вид резьбы	Соединитель	Будущая опция			
MS	3	Программируемый	04	4 - 20 мА	Минеральная	1 G 1/4" BSP Сварное уплотнение	1 5 ПРОВОДНЫЙ	0 Нет	
					6	Агрессивная			2 G 1/4" BSP Встроенное уплотнение
						3 R 1/4" Коническая резьба			
						4 1/4" NPT Коническая резьба			
						5 9/16 - 18 UNF 2A Встроенное уплотнение			
						6 G 3/8" BSP Поворотный тройник одного сечения с внутренней резьбой			

MS300 - Таблица стандартных изделий

Индекс	Модель	Тип раб. жидкости	Выход	Вид резьбы	Соединитель	Будущая опция
MS	3	2	04	1	1	1
MS	3	2	04	2	1	1
MS	3	2	04	3	1	1
MS	3	2	04	4	1	1
MS	3	2	04	5	1	1

Oilcheck

Ручной монитор состояния масла



Универсальный портативный монитор с питанием от батарей для контроля состояния масла

Ручной монитор состояния обеспечивает визуальное сравнение нового и использованного масла

Прибор Oilcheck компании Parker является полностью портативным, питается от батарей и снабжен цифровым дисплеем, отображающим положительное или отрицательное изменение диэлектрических свойств. Oilcheck дает раннее предупреждение о приближающемся отказе двигателя, и упрощенная ручная конструкция делает его использование легким.



Контактная информация:

Parker Hannifin

Подразделение Hydraulic Filtration, Европа

Европейский производственно-информационный центр
Бесплатный тел.: 00800 27 27 5374
(из Австрии, Бельгии, Швейцарии, Чехии, Германии, Эстонии, Испании, Финляндии, Франции, Ирландии, Италии, Португалии, Швеции, Словакии, Великобритании)
filtrationinfo@parker.com

www.parkerhfde.com

Особенности изделия:

- Ручной монитор состояния Oilcheck обеспечивает визуальное сравнение нового и использованного масла.
- Полностью портативный, с питанием от батареи.
- Цифровой дисплей показывает положительное или отрицательное изменение диэлектрических свойств.
- Выдает раннее предупреждение о приближающемся отказе двигателя.



Oilcheck

Ручной монитор состояния масла

Особенности и преимущества

- Блок сравнения нового и использованного масла.
- Oilcheck выдает раннее предупреждение о приближающемся отказе двигателя.
- Экономичное решение, сберегающее деньги и помогающее продлить срок службы двигателя.
- Полностью портативный, с питанием от батареи.
- Идеален для владельцев парков автомобилей, автомастерских и самостоятельной работы.
- Цифровой дисплей показывает положительное или отрицательное изменение диэлектрических свойств.

Типичные области применения

- Владельцы парков автомобилей
- Обслуживание строительного оборудования
- Авторемонтные мастерские
- Обслуживание арендованного оборудования

Центр контроля состояния Oilcheck подразделения Parker Filtration определяет и измеряет диэлектрическую постоянную масла посредством сравнения измерений использованного и неиспользованного масла одинаковой марки.

Используемый в качестве прибора контроля при повседневном обслуживании, Oilcheck предупредит инженера о приближающемся отказе двигателя и будет способствовать продлению его срока службы. Oilcheck является недорогим решением, делающим выводы из изменений в масле и экономящим деньги и время.

Использование Oilcheck

Ниже приведена простая процедура анализа пробы. Прибор Oilcheck компании Parker будет обеспечивать эффективные результаты с высокой повторяемостью. После ввода пробы чистого масла в "камеру датчика" и нажатии кнопки TEST прибор выставит "ноль" по пробе.

После очистки обезжиривающим веществом и ввода загрязненной пробы на ЖК-дисплее будет получено новое показание, которое можно легко сравнить с зеленой/желтой/красной шкалой эффективности.



Технические характеристики

Конструкция корпуса:

ABS.

Электрические цепи:

Микропроцессорное управление

Батарея:

1 x 9 В, алкалиновая (поставляется).

Дисплей:

ЖК-дисплей.

Совместимые жидкости:

Масла на минеральной и синтетической основе.

Повторяемость:

Лучше 5%.

Считывание показаний:

Шкала с зеленым/желтым/красным секторами, Числовое значение (0-100%).

Срок службы батареи:

>150 часов или 3000 проверок.

Размеры:

250 мм x 95 мм x 34 мм (9,8" x 3,7" x 1,3").

Масса:

0,4 кг.

Использование Oilcheck



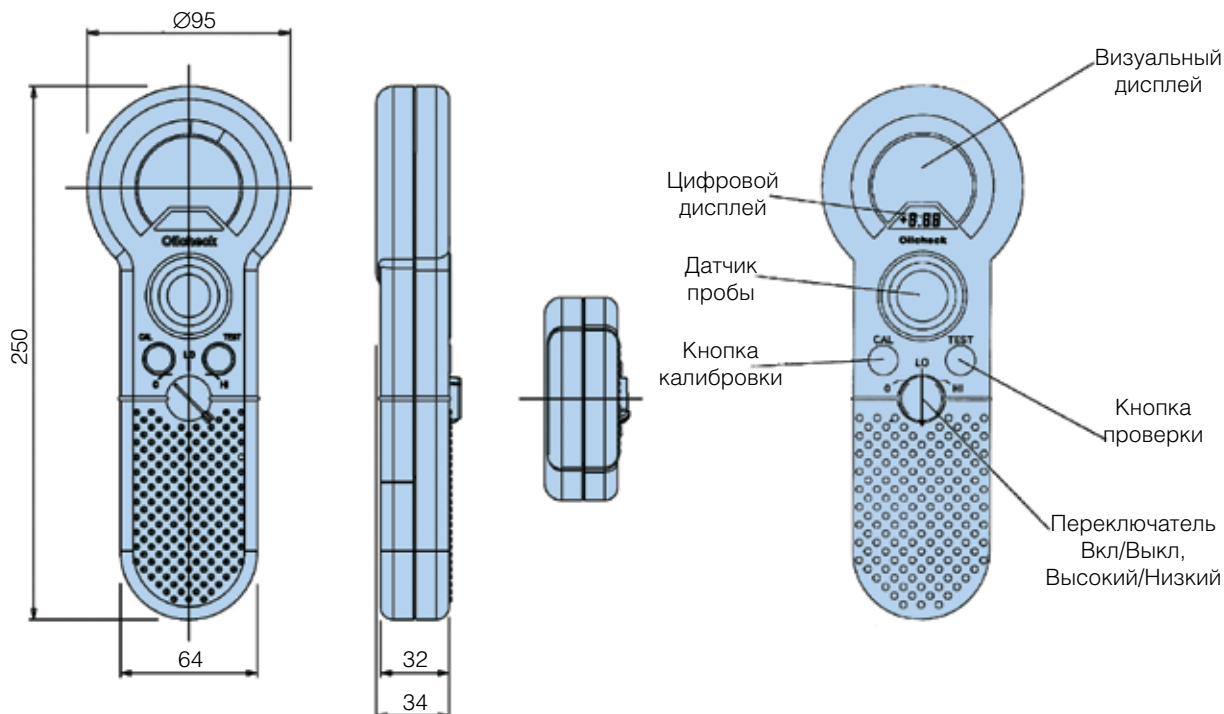
Зеленый/желтый/
красный
числовое значение



Функциональные
кнопки

Oilcheck может устранить необходимость в дорогостоящем и занимающем много времени лабораторном анализе минеральных и синтетических масел, применяемых в системах смазки двигателей, редукторов и подшипников. Он обнаруживает механический износ и любое снижение смазочных свойств в масле с отклонением повторяемости результатов не более 5%. Oilcheck способен показывать изменения состояния масла, вызванные проникновением воды, загрязнением топливом, содержанием металла и окислением.

Сведения о монтаже



Информация для заказа

Таблица стандартных изделий

Номер изделия	Описание
OLK605	Комплект Oilcheck с числовыми показаниями
OLK611	Очиститель Oilcheck

Примечание 1: Номера деталей, выделенные жирным шрифтом и цветом, обеспечивают выбор "стандартного" изделия.

Примечание 2: При выборе номера детали, отображаемого иначе, следует узнать в Parker Filtration о ее наличии.



Лабораторный комплект iCountACM20

Контроль загрязнения авиационного топлива

Примечание: Более подробную информацию об iCountPD для авиатоплива см. на стр. 369



Уникальное изделие с отличным послужным списком

Стандарт DEFSTAN 91-91 Выпуск 6, Спецификация топлива для реактивных двигателей А-1, одобряет подсчет частиц.

Исследования, выполненные инженерами Центра мониторинга состояния (СМС) совместно с Exxon Mobil Aviation, показали необходимость в альтернативном методе проверки для определения уровней распределенного загрязнения в топливе для реактивных двигателей. 5 лет эксплуатационных испытаний и исследований уже признанного и успешного гидравлического лазерного счетчика частиц iCountLCM20 увенчались внедрением прибора iCountACM20 компании Parker с улучшенным программным обеспечением, позволяющим пользователю лучше понимать загрязнения, присутствующие в пробе. Как эталонный счетчик частиц для измерения уровней загрязнения в топливе, прибор iCountACM20, соответствующий Методу испытаний Энергетического института Великобритании IP564, теперь был включен в Стандарт DEFSTAN 91-91 Выпуск 6, Спецификация топлива для реактивных двигателей, в качестве испытания только для отчета, наряду с уже существующими Гравиметрическим методом испытаний (IP423 или ASTM D5452) и Методом испытаний на прозрачную бесцветную жидкость (IP216 или ASTM D2276)

Контактная информация:

Parker Hannifin

Подразделение Hydraulic Filtration,
Европа

Европейский производственно-
информационный центр
Бесплатный тел.: 00800 27 27 5374
(из Австрии, Бельгии, Швейцарии,
Чехии, Германии, Эстонии, Испании,
Финляндии, Франции, Ирландии,
Италии, Португалии, Швеции, Словакии,
Великобритании)
filtrationinfo@parker.com

www.parkerhfde.com



Особенности изделия:

- iCountACM20 контролирует загрязнения в авиатопливе по спецификации стандарта DEFSTAN 91-91 Выпуск 6 для топлива для реактивных двигателей А-1.
- Метод испытаний Энергетического института IP 564.
- 2-минутная процедура проверки.
- Полностью изготавливается компанией Parker, имеющей 20-летний опыт на рынке измерительных приборов с подсчетом частиц.
- Анализ посредством лазерного оптического сканирования.
- Отчеты о чистоте по нескольким стандартам ISO.
- Встроенный сзади прибора насос обеспечивает функции контроля. Например: Топливные баки хранилищ и машин и бочки с топливом. Современное ПО усреднения данных в стандартном варианте поставки.
- Программное обеспечение загрузки.



Лабораторный комплект iCountACM20

Контроль загрязнения авиационного топлива



Особенности и преимущества

Время проверки: 2 минуты

Время повторения проверок: Каждые 2 минуты (ручная проверка), каждые 6 минут (автоматическая проверка)

Принцип работы: Анализ с оптическим сканированием и прямое измерение частиц и содержания воды

Основной выход:

≥4 мкм (с), ≥6 мкм (с), ≥14 мкм (с), ≥21 мкм (с), ≥25 мкм (с), ≥30 мкм (с), подсчеты на мл

Вспомогательный диагностический выход:

Распределение в % объема, через графический дисплей на пульте и распечатку

Международные коды:

ISO 7-22 в соответствии с ISO 4406-1999

Ввод данных: ЖК-дисплей с 32-символьной двухстрочной точечной матрицей. Функция полного буквенно-цифрового ввода с клавиатуры

Извлечение данных:

Доступ к памяти обеспечивает функцию поиска результатов максимально по 300 сохраненным проверкам

Калибровка: В соответствии с Процедурой калибровки Parker CM20-N, которая соответствует ISO11171:1999, Пункт 6 (опуская Приложение F)

Повторная калибровка:

Каждые 12 месяцев специализированным Сервисным центром Parker (Обращайтесь в Parker) по строгим методам Энергетического института

Макс. рабочее давление: 420 бар

Рабочая температура: от +5°C до +80°C

Объем памяти: 300 проверок

Совместимость с компьютером: Интерфейс через соединение RS 232 на скорости 9600 бод (имеется опция последовательного кабеля с USB на RS232)

Лабораторный отбор проб:

Используется встроенный сзади прибора насос

Портативность:

Только 8 кг. Прибор iCount ACM20 имеет свой блок батарей и кейс для переноски с колесами, общий вес 13 кг

Электропитание:

Вход 12 В пост. тока, 6 батарей "D" или блок аккумуляторных батарей

Функция печати:

Встроенный 16-колоночный принтер для вывода данных на бумагу

Сертификация:

Соответствует всем применимым декларациям о соответствии ЕС

Насос ACM20, монтируемый на корпусе

- Узел встроенного насоса крепится на прибор ACM20.
- Запитывается непосредственно от прибора ACM20, светодиодная индикация включения без дополнительных источников питания.
- Непосредственный отбор проб из бутылок с пробями топлива или из бака через 3-метровую трубку входа всасывания.
- Встроенная последовательность промывки и проверки с двумя скоростями
- Управляемый расход/корректировка объема пробы по методу испытаний IP 564.

ФАКТ: iCountACM20 полностью совместим с методом испытаний Энергетического института Великобритании

Области применения

Портативный счетчик частиц iCountACM20 компании Parker был разработан на базе существующей технологии контроля загрязнений в топливе AvTur и других видах углеводородного топлива, в соответствии с Методом Энергетического института IP 564. Кроме того, ACM также может использоваться для контроля самых различных видов топлива в существующих точках отбора проб на НПЗ, трубопроводах, распределительных терминалах, системах заправки топливом аэропортов на всем их протяжении до точки подачи топлива в самолет*.

* Для отбора проб из работающей системы необходим допуск на проведение огнеопасных работ (имеется прибор по требованиям АTEX Зона 2). Стр. 14.

• Лаборатории для испытаний топлива – DEFSTAN 91-91 Выпуск 6

Для лучшего понимания распределенного загрязнения реактивного топлива, теперь наряду с существующими лабораторными методами включен подсчет частиц.

• Анализ с отбором проб в бутылки - Энергетический институт - IP 564

Лабораторное определение уровня распределенного загрязнения в авиационном керосине с помощью Автоматического счетчика частиц (APC).

• Заменяет метод прозрачной бесцветной жидкости и гравиметрический метод

С появлением iCount ACM20 может быть устранена вся субъективность оценок метода прозрачной бесцветной жидкости и гравиметрического метода.

• Также пригоден для использования в гидравлических системах с жидкостями на нефтяной основе (имеется вариант, совместимый со Skydrol)

Пригоден для использования с рабочими жидкостями на минеральной и нефтяной основе как стандартный гидравлический счетчик частиц с выдачей отчетов о чистоте жидкости по ISO 4406:1999.



Технические характеристики

Конструкция:

Корпус из конструкционной пены ABS отлитой под давлением пластмассы Ручной дисплей - ABS Клавиатура из фторкаучука

Механические компоненты:

Латунь, плакированная сталь, нержавеющая сталь и алюминий

Уплотнения:

Фторуглерод

Шланги:

Нейлон (микрокапилляр с кевларовой оплеткой). Концы, армированные нержавеющей сталью

Расход:

25 - 28 мл/мин (определяется СМР) 100 мл/мин с кнопкой дополнительной промывки

Совместимость с рабочими жидкостями:

Углеводородное топливо, минеральное масло. Для других рабочих жидкостей проконсультируйтесь в компании Parker

Предохранитель:

Быстросрабатывающий плавкий предохранитель 1,25 А для защиты от перегрузки (с запасным).

Технология iCountACM20:

Запатентованная проточная ячейка, метод светотени

Повторяемость/точность:

Согласно ISO 11171 или лучше

Совпадение:

40 000 частиц на мл

Диапазон вязкости:

1 -100 сантистоксов

Масса iCountACM20:

8 кг

Кейс для переноски монитора:

Кейс Astra из ДВП

Масса кейса:

5 кг

iCountACM20 - вид сзади



Гнездо входа электропитания (обратите внимание, что для доступа к гнезду электропитания 12 В пост. тока Вам необходимо снять пластиковую пылезащитную крышку). Быстросрабатывающий плавкий предохранитель 1,25 А и разъем RS232 расположены за съемной защитной панелью. Предусмотрен интерфейс RS232 для загрузки данных всех проверок, хранящихся в приборе. См. программное обеспечение **ParSmart Downloader** для более подробных сведений.

Информация для заказа

Таблица стандартных изделий - iCount ACM20

Номер изделия	Взамен	Описание
ACM202022UK	Не применимо	iCountACM20 (Великобритания)
ACM202022US	Не применимо	iCountACM20 (США)
ACM202022EUR	Не применимо	iCountACM20 (Европа)
ACM202024UK	Не применимо	iCountACM20 с лаб. комплектом - Великобритания (DEFSTAN 9191)
ACM202024US	Не применимо	iCountACM20 с лаб. комплектом - США (DEFSTAN 9191)
ACM202024EUR	Не применимо	iCountACM20 с лаб. комплектом - Европа (DEFSTAN 9191)
ACC6ND000	B84794	1-метровый кабель процесса
ACC6NE006	B84816	ПО загрузчика ParSmart
ACC6NE019	P843855	Кейс для переноски iCountACM20
ACC6NW003	B84746	Бутылка для пара / сливная, в сборе
ACC6NE029	B84745	Комплект дросселей
ACC6NE001	B84645	Комплект переходников Millipore
ACC6NE013	B84609	Блок питания на аккумуляторных батареях
ACC6NE008	B84817	Источник питания для Великобритании
ACC6NE010	B84830	Источник питания для США
ACC6NE009	B84831	Источник питания для Европы
ACC6NE020		Автономный комплект для Великобритании
ACC6NE021	B84832	Автономный комплект для Европы
ACC6NE022		Автономный комплект для США
SERMISC067	Не применимо	Поверочная жидкость 500 мл
ACC6NE015	B84702	Рулон бумаги для принтера (x5)
ACC6NE014	P843702	Лента для принтера (x1)

Примечание 1: Номера деталей, выделенные жирным шрифтом и цветом обеспечивают выбор "стандартного" изделия.

Примечание 2: При выборе номера детали, отображаемого иначе, следует узнать в Parker Filtration о ее наличии.

Примечание 3: Выделенные запасные части - за более полным списком обращайтесь в компанию Parker.

* Для отбора проб из работающей системы необходим допуск на проведение огнеопасных работ.



Полевой мониторинг - iCountACM202022

Для использования в неопасных зонах был разработан прибор iCountACM202022, обеспечивающий анализ проб углеводородного топлива и гидравлических жидкостей с использованием существующих точек отбора проб с "быстроразъемным соединением", таких как переходник Millipore.

Лабораторный комплект iCountACM20

Контроль загрязнения авиационного топлива

**Стандарт DEFSTAN 91-91
Выпуск 6. Военный стандарт
Defence Standard 91-91 является
спецификацией на топливо для
авиационных турбин, которую
Управление гражданской
авиации Великобритании (CAA)
согласовало под руководством
технического директора Группы
топлива военного назначения.**

IP 564

Лабораторное определение уровня распределенного загрязнения в авиационном керосине с помощью Автоматического счетчика частиц (APC). Этот стандарт описывает метод определения уровня загрязнения в авиационном керосине, а именно, частиц грязи и капель воды в диапазоне от ≥ 4 мкм (с) до ≥ 30 мкм (с). Этот метод относится конкретно к авиационным видам топлива, но оборудование может использоваться для всех видов топлива и рабочих жидкостей на нефтяной и минеральной основе.

Примечание:

Обязательной датой выполнения для метода испытаний IP 564 "Определение уровня чистоты топлива для авиационных турбин - лабораторный автоматический счетчик частиц" является 1 июля 2009 года. Намерением органов, создавших спецификацию, является как можно более ранняя замена существующих методов испытаний.

Процедура IP 564

Шаг 1

Прибор должен быть установлен в соответствии с инструкцией по эксплуатации компании Parker.

Шаг 2

Подготовка проверяемой порции

Перелейте не менее 450 мл отобранной в полевых условиях пробы в чистый контейнер для проверяемой порции.

Шаг 3

Перед началом проверки переверните проверяемую порцию несколько раз в течение 60 секунд, чтобы обеспечить взвешенное состояние всех осевших частиц.

Шаг 4

Включите насос на корпусе и выполните промывку в течение 60 секунд. Не нажимайте кнопку быстрой промывки. Во время промывки введите идентификатор проверки (см. руководство).

Шаг 5

После промывки запустите проверку, повернув синий переключатель клапана в указанном направлении. Выполните следующие 3 проверки. (всего 4).



icountPD Z2

Детектор частиц без останова системы,
сертифицированный по АТЕХ



Для использования во взрывоопасных и опасных зонах

В счетчике частиц icountPD компании Parker представлена самая современная технология обнаружения загрязнения твердыми частицами. Этот компактный, монтируемый стационарно лазерный модуль детектора частиц, сертифицированный АТЕХ, предназначен для использования в зонах категории Зона 2, помещен в прочный корпус из нержавеющей стали с классом защиты IP69K и обеспечивает экономичное решение для управления рабочими жидкостями и контроля загрязнения.



Контактная информация: Особенности изделия:

Parker Hannifin

**Подразделение Hydraulic Filtration,
Европа**

**Европейский производственно-
информационный центр**
Бесплатный тел.: 00800 27 27 5374
**(из Австрии, Бельгии, Швейцарии,
Чехии, Германии, Эстонии, Испании,
Финляндии, Франции, Ирландии,
Италии, Португалии, Швеции,
Словакии, Великобритании)**
filtrationinfo@parker.com

www.parkerhfde.com

- Независимый контроль трендов загрязнения системы.
- Собран в сертифицированном нержавеющей корпусе, отвечающем требованиям Директивы 94/9/ЕС для взрывоопасных атмосфер (АТЕХ).
- Может использоваться во взрывоопасных и опасных зонах.
- АТЕХ Зона 2.
- Сертифицирован по CE Ex II 3GD, Ex nA IIC T4 Gc, Ex tc IIC Dc SIRA 09ATEX4340X и IECEx SIR 09.0137X (-30°C < Ta < +60°C).
- Индикатор относительной влажности %RH (опция).
- Релейные выходы предупреждения по уровню для низкого, среднего и высокого уровней загрязнения.
- Постоянство характеристик для продолжительного анализа.
- Программное обеспечение самодиагностики.
- Технология полной интеграции с ПК/ПЛК: RS232 и 0-5 В, 4-20мА, CAN (J1939) (Обращайтесь в компанию Parker за другими опциями).
- Включено ПО настройки и поддержки протоколирования данных.



icountPD Z2

Детектор частиц без останова системы, сертифицированный по АTEX



Особенности и преимущества

Время запуска самодиагностической проверки:

Выбирается клиентом: 5-900 секунд

Период измерения: от 5 до 180 секунд

Интервал передачи отчета через RS232: от 0 до 3600 секунд

Выход реле с переключением по уровню:

Изменения происходят при +/- 1 кода ISO на заданном уровне (гистерезис вкл.) или при заданном клиентом (гистерезис выкл.)

Выходной сигнал частиц / % RH: Непрерывный

Принцип работы:

Лазерное оптическое обнаружение с фотодиодом действительного содержания частиц.

Коды отчета:

ISO 7 – 21, NAS 0 – 12, (AS 00 – 12, обращайтесь в Parker)
Icount также выполняет отчет с кодами меньше ISO 7, согласно статистической неопределенности, определенной в ISO4406:1999, которая показана в RS232, указывая соответственно результаты, как например ">6"

Калибровка:

С помощью общепринятых методов без останова системы, подтвержденных соответствующими процедурами ISO.

Рекомендации по калибровке:

24 месяца

Характеристики:

+/- 1 код ISO (в зависимости от стабильности расхода)

Воспроизводимость / повторяемость: Лучше чем Код ISO 1

Требования к электропитанию:

Регулируемое от 9 до 40 В пост. тока

Максимальный потребляемый ток: 150 мА

Гидравлическое соединение:

Типоразмер: 066

Соединение: EO 24, конический конец

Требования к расходу через iCountPD:

от 40 до 140 мл/мин (оптимальный расход = 60 мл/мин)

Диапазон расхода в магистрали через линейные датчики System 20 (только гидравлические системы):

Типоразмер 0 = от 6 до 25 л/мин - (оптимальный расход = 15 л/мин)

Типоразмер 1 = от 24 до 100 л/мин - (оптимальный расход = 70 л/мин)

Типоразмер 2 = от 170 до 380 л/мин - (оптимальный расход = 250 л/мин)

Требуемый перепад давления на датчиках, устанавливаемых в линии:

0,4 бар (минимум)

Диапазон вязкости: 1-500 сСт

Температура:

Рабочая среда от -30°C до +60°C (от -22°F до +140°F)

Хранение от -40°C до +80°C (от -40°F до +176°F)

Рабочая жидкость от +5°C до +80°C (от +41°F до +176°F)

Рабочее давление: от 2 до 420 бар (30-6000 PSI)

Калибровка датчика влажности (не предлагается в версии для топлива):

±5% RH (в диапазоне температурной компенсации от +10°C до +80°C) (от +50°F до +176°F)

Диапазон рабочей влажности:

от 5% до 100% относительной влажности (RH)

Стабильность датчика влажности:

±0,2% RH типично при 50% RH за один год

Сертификация: Класс защиты IP69K

EMC/RFI – EN61000-6-3:2007

EN61000-6-2:2005

Материалы:

Конструкция корпуса - нержавеющая сталь.

Гидравлический блок из нержавеющей стали.

Размеры: 260 мм x 114 мм x 110 мм

Масса: 2,6 кг

Уплотнения: Фторуглеродистые уплотнения.

Информация для заказа

Конфигуратор изделия

Индекс	Тип раб. жидкости	Калибровка	Дисплей	Реле по уровню	Обмен данными	Влажность	Комплект разъема кабеля
IPD	1 Минеральная	1 ACFTD	1 Нет	1 Нет	1 RS232	1 Нет	00 Нет
IPDZ	2 *Эфир фосф. кислоты	2 MTD	2 СИД	2 Да	2 RS232 / 4-20 мА	2 Да	10 Соединитель Deutsch 12-конт. серии DT
IPDR	3 Авиатопливо (4 канала)	3 AS4059	3 Цифровой		3 RS232 / 0-5 В		30 M12, 8 конт. соединитель-вилка
					4 RS232 / RS485		
					5 RS232/CAN-шина		

*Проконсультируйтесь в Parker Filtration

Таблица стандартных изделий

Номер детали	Тип раб. жидкости	Калибровка	Дисплей	Реле по уровню	Обмен данными	Датчик влажности	Комплект разъема кабеля
IPDZ12122230	Минеральная	MTD	Нет	Да	RS232 / 4-20 мА	Да	M12, 8 конт. соединитель-вилка
IPDZ12121230	Минеральная	MTD	Нет	Да	RS232	Да	M12, 8 конт. соединитель-вилка
IPDZ12123230	Минеральная	MTD	Нет	Да	RS232 / 0-5 В	Да	M12, 8 конт. соединитель-вилка
IPDZ12125230	Минеральная	MTD	Нет	Да	RS232/CAN-шина	Да	M12, 8 конт. соединитель-вилка

Номера деталей принадлежностей

Описание	Номер детали
Устройство отбора проб Single Point Sampler	SPS2021
Внешний прибор регулировки расхода	S840074
Источник питания	ACC6NN013
2 x 10-метровых кабеля M12, 8-конт. вилка и гнездо, кабельный комплект Ultrat	ACC6NN021
Переходник с RS232 на USB	ACC6NN017

Примечание: Номера деталей для датчика System 20 см. на стр. 380.



icountACM20 Z2

Портативный счетчик частиц с сертификатом АTEX



Для использования во взрывоопасных и опасных зонах

icountACM20 Z2 предназначен для контроля различных видов топлива из существующих точек отбора проб в таких опасных местах, как НПЗ, трубопроводы, распределительные терминалы, системы заправки топливом аэропортов на всем их протяжении до точки подачи топлива в самолет. С классификацией для Зоны 2, прибор icount ACM20 Z2 является единственным в мире счетчиком частиц с сертификацией АTEX.



Контактная информация:

Parker Hannifin

Подразделение Hydraulic Filtration, Европа

Европейский производственно-информационный центр
Бесплатный тел.: 00800 27 27 5374
(из Австрии, Бельгии, Швейцарии, Чехии, Германии, Эстонии, Испании, Финляндии, Франции, Ирландии, Италии, Португалии, Швеции, Словакии, Великобритании)
filtrationinfo@parker.com

www.parkerhfde.com

Особенности изделия:

- Собран в сертифицированном нержавеющей корпусе, отвечающем требованиям Директивы 94/9/ЕС для взрывоопасных атмосфер (ATEX).
- Предназначен для использования во взрывоопасных и опасных зонах, включая применение на шельфовых установках и в шахтах.
- АTEX Зона 2.
- Сертифицирован по CE Ex II 3 G Ex nR/nL IIC T6
- Изделие класса "А" для авиационного рынка.
- Пульт и клавиатура сертифицированы по АTEX.
- Пригоден для использования с рабочими жидкостями на минеральной и нефтяной основе в соответствии с характеристиками счетчиков частиц ACM20/LCM20.

icountACM20 Z2

Портативный счетчик частиц с сертификатом ATEX

Особенности и преимущества

Время проверки:

2 минуты.

Время повторения проверок:

Каждые 2 минуты (ручная проверка), каждые 6 минут (автоматическая проверка).

Принцип работы:

Анализ с оптическим сканированием и прямое измерение частиц и содержания воды.

Основной выход:

≥ 4 мкм (с), ≥ 6 мкм (с), ≥ 14 мкм (с), ≥ 21 мкм (с), ≥ 25 мкм (с), ≥ 30 мкм (с), подсчеты на мл.

Вспомогательный диагностический выход:

Распределение в % от объема, через графический дисплей на пульте.

Международные коды:

ISO 7-22 в соответствии с ISO 4406-1999

Ввод данных:

ЖК-дисплей с 32-символьной двухстрочной точечной матрицей. Функция полного буквенно-цифрового с клавиатуры.

Извлечение данных:

Доступ к памяти обеспечивает функцию поиска результатов максимально по 300 сохраненным проверкам.

Калибровка:

В соответствии с Процедурой калибровки Parker CM20-N, которая соответствует ISO11171:1999, Пункт 6 (опуская Приложение F).

Повторная калибровка:

Каждые 12 месяцев специализированным Сервисным центром Parker (Обращайтесь в Parker).

Макс. рабочее давление:

420 бар.

Рабочая температура:

от +5°C до +80°C

Объем памяти:

300 проверок (память с прокруткой).

Совместимость с компьютером:

Сопряжение через соединение RS232 при скорости 9600 бод.

Портативность:

15 кг. Прибор icount ACM20 имеет свой блок батарей и кейс для переноски с колесами.

Электропитание:

Питание от аккумуляторной батареи или через вход 12 В пост. тока.

Соединение с системой:

Через переходник Millipore с ограничением расхода с помощью поставляемого игольчатого клапана.

Сертификация:

Соответствует всем применимым декларациям о соответствии ЕС.

Функция печати:

Без принтера. Только загрузка данных.

Комплект для ввода в эксплуатацию на работающей системе

- a – Счетчик частиц icountACM20 для Зоны 2
- b – Зарядное устройство батареи
- c – Кабель процесса
- d – Руководство пользователя
- e – Программное обеспечение Загрузчика
- f – Комплект дросселей
- g – Узел переходника Millipore
- h – Алюминиевый кейс
- i – Бутылка в сборе



Технические характеристики

Конструкция:

Прибор: Нержавеющая сталь

Кейс для переноски: ABS

Ручной дисплей: ABS

Клавиатура: полиэфирная мембрана

Механические компоненты:

Латунь, плакированная сталь, нержавеющая сталь и алюминий

Уплотнения: Фторуглерод

Шланги: Нейлон (микрокапилляр с кевларовой оплеткой)

Совместимость с рабочими жидкостями:

Все виды топлива. Для других рабочих жидкостей проконсультируйтесь в компании Parker

Внутренняя аккумуляторная батарея:

Примечание:

Заряжать ТОЛЬКО вне опасной зоны, с выключенным прибором

Предохранитель:

Быстродействующий плавкий предохранитель 1,25 А для защиты от перегрузки Верните в Parker Hannifin, если предохранитель перегорел

Технология iCountACM20 2032:

Уникальная система оптического сканирования

Использование iCountACM20 Z2

iCountACM20 Z2 предназначен для контроля различных видов топлива из существующих точек отбора проб в таких опасных местах, как НПЗ, трубопроводы, распределительные терминалы, системы заправки топливом аэропортов на всем их протяжении до точки подачи топлива в самолет. Будучи классифицированным для Зоны 2, прибор iCount ACM20 Z2 является **единственным** в мире счетчиком частиц с сертификацией ATEX.



Применение для топлива

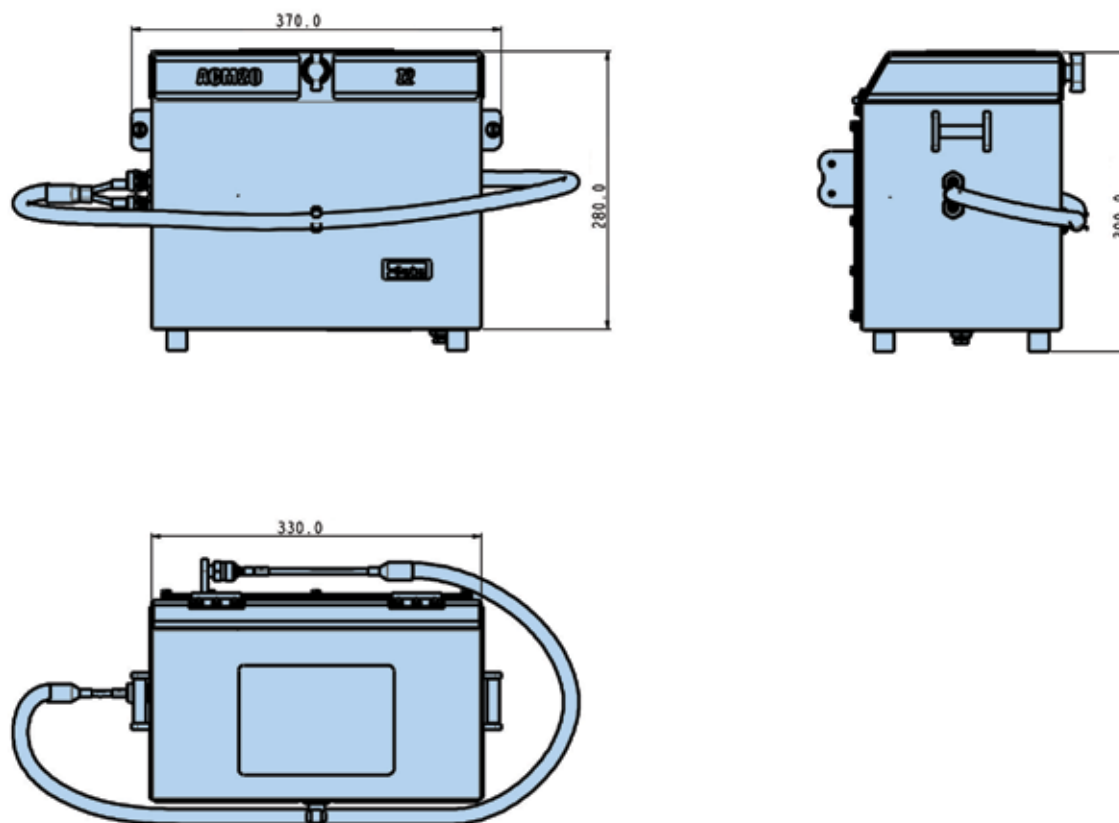
- **Нефтеперерабатывающий завод**
 - Для подсчета и проверки соответствия уровней распределенного загрязнения заданным пределам. (Проконсультируйтесь в Parker СМС).
- **Распределительные терминалы/участки выдачи**
 - Для приемки и внешнего распределения. Также для обеспечения параметров фильтрации, чистоты баков и проверок качества продукта.
- **Хранение**
 - Время отстаивания может быть сокращено с помощью контроля прибором ACM, определяющим, что уровни распределенного загрязнения уменьшились до приемлемых значений.
- **Топливохранилище аэропорта**
 - Контроль топлива, закачиваемого в хранилище, проходящего по хранилищу, системе гидрантов и при заправке крыльевых баков.
- **Ввод в эксплуатацию трубопроводов**
 - Быстрый контроль трубопроводов в режиме реального времени после чистки их внутренней поверхности скребками и промывки.
- **Нефтяные и газовые платформы**
 - Используется для контроля параметров фильтрации, чистоты системы и качества поставляемого продукта.



icountACM20 Z2

Портативный счетчик частиц с сертификатом ATEX

Сведения о монтаже



Информация для заказа

Таблица стандартных изделий - icountACM20 Z2

Номер изделия	Взамен	Описание
ACM202032UK	Не применимо	icountACM20 Z2 + комплект для подключения к системе и зарядное устройство для Великобритании
ACM202032US	Не применимо	icountACM20 Z2 + комплект для подключения к системе и зарядное устройство для США
ACM202032EUR	Не применимо	icountACM20 Z2 + комплект для подключения к системе и зарядное устройство для Европы
ACM202034UK		icountACM20 Z2 + комплект для подключения и лабораторный + зарядное устройство для Великобритании
ACM202034US		icountACM20 Z2 + комплект для подключения и лабораторный + зарядное устройство для США
ACM202034EUR		icountACM20 Z2 + комплект для подключения и лабораторный + зарядное устройство для Европы
ACC6NE023	B84647	Зарядное устройство батареи для Великобритании
ACC6NE025	B84652	Зарядное устройство батареи для США
ACC6NE024	B84653	Зарядное устройство батареи для Европы
ACC6NE027	B84650	Узел 2-метрового кабеля процесса
ACC6NE006	B84816	ПО загрузчика Pagsmart
ACC6NE028	P843066	Кейс для переноски
ACC6NW003	B84746	Бутылка в сборе
ACC6NE029	B84745	Комплект дросселей
ACC6NE001	B84645	Узел переходника Millipore

Применение в гидравлических системах

НА ШЕЛЬФОВОЙ ПЛАТФОРМЕ

Решения в области шельфовых установок

Кроме того, прибор iCountACM20 Z2 может использоваться во многих гидравлических системах, как описано ниже.

Во многих отраслях необходимо поддерживать на высоком уровне уверенность персонала в безопасности их работы. Это особенно касается бригад шельфовых нефтебуровых и газобуровых платформ вследствие опасного характера их работы, требующей согласованных действий. Портативный анализатор частиц ACM для Зоны 2 является проверенным средством, сконструированным, испытанным и одобренным в качестве монитора загрязнения рабочих жидкостей, который бригады используют и полагаются на него в таких опасных и тяжелых условиях.

- Сертифицирован по CE Ex II 3 G Ex nR/nL IIC T6
- Может использоваться во взрывоопасных и опасных зонах, включая применение на шельфовых установках и в шахтах.
- Основной выход. Шесть кумулятивных каналов по размерам частиц в диапазоне от ≥ 4 мкм (с) до ≥ 30 мкм (с) и количество на мл в соответствии с ISO4406-1999.



НА НПЗ



iCountACM20 Z2 – может работать на НПЗ и в топливохранилищах.

Пригодный для работы на нефтеперерабатывающих заводах, в местах хранения топлива коммерческих аэродромов и точках заправки топлива в самолет, прибор iCountACM20 Z2 имеет внушительный список успехов в этой требующей сертификации области.

Имея целый ряд функций безопасности, заложенных в него в качестве стандартных, прибор iCountACM20Z2 может быть доставлен на место использования, быстро подсоединен и будет выдавать отчеты через 2 минуты с небольшим по стандартам, одобренным ISO.

- Собран в сертифицированном нержавеющем корпусе, отвечающем требованиям Директивы 94/9/EC ATEX и EN50 021.
- Изделие класса "А" для авиационного рынка.
- Предназначен для работы в системе, подключается к технологической линии через существующие фитинги Millipore™, уже используемые для другого промышленного оборудования.

В КАРЬЕРЕ

Применение в других опасных средах.

- Изготовитель железнодорожного оборудования - Обеспечение гарантии.
- Электростанции - Профилактическое обслуживание.
- Мобильное оборудование - Проверка чистоты после сборки.
- Горные работы - Инструмент для обслуживания.
- Сталелитейные заводы - Профилактическое обслуживание.



icountACM20 Z2

Портативный счетчик частиц с сертификатом ATEX

Усредненные значения подсчета частиц в авиационной системе

В следующей таблице приведены (в качестве методических указаний) ориентировочные значения подсчета для типичной системы распределения авиатоплива, в которой установлено фильтрующее оборудование по стандартам API/EI.

Принимается в микрофильтр
Ожидается 2500 подсчетов на мл
или чище при 4 мкм (с)

МФ



Принято в фильтр-водоотделитель
(после МФ)
Ожидается 500 подсчетов на мл
или чище при 4 мкм (с)

ФВО



Принято в хранилище
(после ФВО/МФ)
Ожидается 100 подсчетов на мл
или чище при 4 мкм (с)

Хранилище аэропорта



ФВО из хранилища
Ожидается 500 подсчетов на мл
или чище при 4 мкм (с)

ФВО



После ФВО в гидрант
Ожидается 100 подсчетов на мл
или чище при 4 мкм (с)

**В гидрант/
топливозаправщик**



После монитора в самолет
Ожидается 100 подсчетов на мл
или чище при 4 мкм (с)



Примечание: Цифры меняются в зависимости от места.

Обозначения: МФ = Микрофильтр (API/EI 1590)

ФВО = Фильтр-водоотделитель (API/EI 1581)

Принимается в микрофильтр		Код ISO - 4406 1999
	Верхнее значение подсчета	Код верхнего значения
≥4 мкм (с)	2,500	18
≥6 мкм (с)	350	15
≥14 мкм (с)	10	10

Принято в фильтр-водоотделитель (после МФ)		Код ISO - 4406 1999
	Верхнее значение подсчета	Код верхнего значения
≥4 мкм (с)	500	16
≥6 мкм (с)	50	13
≥14 мкм (с)	5	9

Принято в хранилище (после ФВО/МФ)		Код ISO - 4406 1999
	Верхнее значение подсчета	Код верхнего значения
≥4 мкм (с)	100	14
≥6 мкм (с)	10	10
≥14 мкм (с)	1	7

ФВО из хранилища		Код ISO - 4406 1999
	Верхнее значение подсчета	Код верхнего значения
≥4 мкм (с)	500	16
≥6 мкм (с)	50	13
≥14 мкм (с)	5	9

После ФВО в гидрант		Код ISO - 4406 1999
	Верхнее значение подсчета	Код верхнего значения
≥4 мкм (с)	100	14
≥6 мкм (с)	10	10
≥14 мкм (с)	1	7

После монитора в самолет		Код ISO - 4406 1999
	Верхнее значение подсчета	Код верхнего значения
≥4 мкм (с)	100	14
≥6 мкм (с)	10	10
≥14 мкм (с)	1	7

Asic Performer

Датчики и измерительные преобразователи давления 25, 60, 100, 250, 400 и 600 бар.



Одна серия изделий для многих областей промышленного применения

Конструкция полностью из нержавеющей стали

Серия высококачественных первичных датчиков и измерительных преобразователей с расчетным давлением - 25, 60, 100, 250, 400 и 600 бар. Моноблочная механическая обработка корпуса и диафрагмы обеспечивает долгосрочную стабильность, а цельно стальная конструкция ASIC гарантирует надежность. Экономичное решение для применения во многих отраслях.



Контактная информация:

Parker Hannifin
Подразделение Hydraulic Filtration,
Европа

Европейский производственно-информационный центр
Бесплатный тел.: 00800 27 27 5374
(из Австрии, Бельгии, Швейцарии, Чехии, Германии, Эстонии, Испании, Финляндии, Франции, Ирландии, Италии, Португалии, Швеции, Словакии, Великобритании)
filtrationinfo@parker.com

www.parkerhfde.com

Особенности продукта:

- Серия высококачественных датчиков и измерительных преобразователей с номинальными значениями давления - 25, 60, 100, 250, 400 и 600 бар.
- Моноблочное исполнение корпуса и диафрагмы обеспечивает долгосрочную стабильность.
- Конструкция полностью из нержавеющей стали.
- Экономичное решение для применения во многих отраслях.
- Датчики 0-5 В, 1-6 В.
- Измерительные преобразователи 0-20 мА.
- Резьба 1/4 " BSP.
- Опции соединителя M12 или вилки MicroDIN.

Asic Performer

Датчики и измерительные преобразователи давления

Области применения ASIC Performer

- Вилочные автопогрузчики - тормозная и погрузочная системы.
- Автокраны - системы предохранения от перегрузки.
- Машины для перемещения грунта - гидравлическое управление редукторами.
- Гоночные автомобили - коробка передач, топливная и охлаждающая система и система подвески.
- Системы водопотребления - системы повышения давления для промышленности и высотных зданий.
- Лесозаготовительное оборудование - валка и транспортировка.
- ЦБК - системы управления скоростью и взвешиванием.



Датчики и преобразователи давления ASIC Performer подразделения Parker Filtration.

Серия ASIC Performer обеспечивает широкий ассортимент датчиков давления для мобильного и промышленного оборудования.

Эти датчики были разработаны с учетом требований промышленных контрольно-измерительных систем. Соответственно, корпуса всех компонентов, контактирующих с измеряемой средой, изготовлены из нержавеющей стали. Это дает совместимость с широким диапазоном сред. Имеется выбор из двух штекерных соединителей: DIN или M12.

Предусмотрено шесть диапазонов измерений и либо вольтовый, либо токовый вариант сигнального выхода. Датчики с выходными сигналами 4...20 мА поставляются в двухпроводном исполнении. Встроенный регулятор напряжения обеспечивает работу датчиков с напряжением питания 12-36/9-36 В пост. тока. Все датчики изготавливаются на своих собственных производственных предприятиях, что типично для постоянной нацеленности компании Parker Hannifin на гибкость и качество.



В полной линейке Performer используется программируемое ПО с технологией ASIC (Application Specific Integrated Circuit - специальная интегральная схема).



Всеохватывающий ассортимент датчиков и измерительных преобразователей давления, поставляемых подразделением Parker Filtration.

- Моноблочное исполнение корпуса и диафрагмы обеспечивает долгосрочную стабильность изделия.
- Конструкция полностью из нержавеющей стали.
- 6 номинальных значений давления датчиков с выходами 0-5 В пост. тока и 1-6 В пост. тока.
- 6 номинальных значений давления преобразователей с 2-проводным выходом 4-20 мА.
- Опции вилки Microdin и соединителя M12.



Блок дисплея перем.тока/пост.тока (DDU10012 или DDU1002)

Технические характеристики

Диапазоны давления:
25, 60, 100, 250, 400, 600 бар.

Предельные параметры давления:

Ном. 25	Макс. давление перегрузки	Макс. разрывное давление
60	x 2 (50 бар)	x 3 (75 бар)
100	x 2 (120 бар)	x 3 (180 бар)
250	x 2 (200 бар)	x 3 (300 бар)
400	x 2 (500 бар)	x 3 (750 бар)
600	x 2 (800 бар)	x 3 (1200 бар)
	x 2 (1200 бар)	x 2,5 (1500 бар)

Виброустойчивость

IEC 60068-2-6:
+/- 5 мм / 10 Гц...32 Гц
200 м/с² / 32 Гц...2 кГц

Монтаж:

Размер гаечного ключа 22A/F.
Макс. (рекомендуемый) момент затяжки = 30 Нм.

Масса:

200 - 230 г

Срок службы:

10 миллионов циклов

Вид резьбы

G¹/₄ (1/4BSP) с уплотнением ED.

Все виды резьбы и сопряжение датчика изготовлены из нержавеющей стали 1.4301.

По нестандартной резьбе обращайтесь в Parker CMC

Электрическая часть

Напряжение питания:

12 - 36 В пост. тока
12 - 36 В пост. тока
9 - 36 В пост. тока

Ток потребления датчика = <6 мА

Импеданс нагрузки (Ом) = >10 000

Шумы выходного сигнала = 0,1% полной шкалы

Выход

0-5 В пост. тока
1 - 6 В пост. тока
4 - 20 мА

Характеристики изделия

Линейность:

Типичная: 0,3% полной шкалы.
Макс.: 0,6% полной шкалы.

Гистерезис:

Типичный: 0,1% полной шкалы.
Макс.: 0,25% полной шкалы.

Повторяемость:

Типичная: 0,2% полной шкалы.
Макс.: 0,4% полной шкалы.

Диапазон рабочих температур:

от -40°C до +85°C.

Температурная компенсация:

от -20°C до +85°C.

Стабильность:

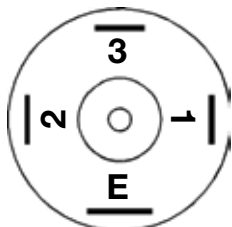
<0,1% полной шкалы/год (тип.).

Время отклика:

= <1 мсек.

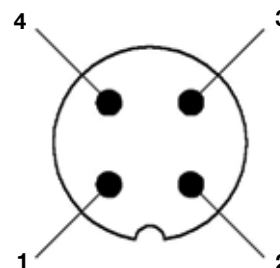
Сведения о подключении контактов

**Соединитель
Промышленный
Micro Din 9,4 мм**



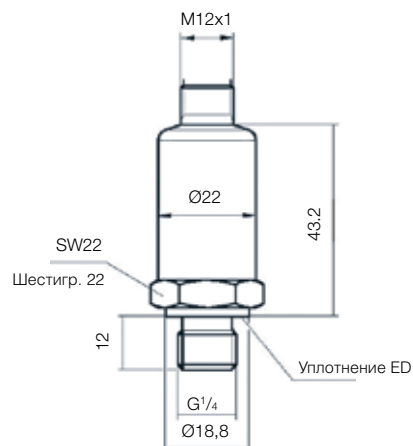
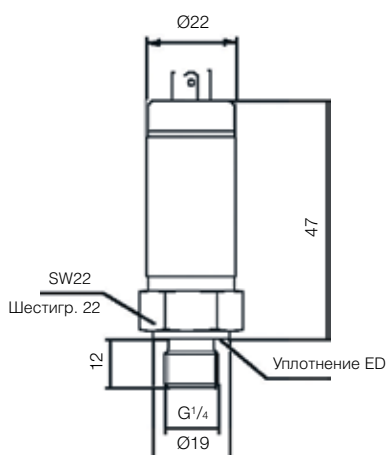
Контакт	4 - 20 мА	0-5 В пост. тока	1 - 6 В пост. тока
1	Не подключать	Выход сигнала	Выход сигнала
2	Питание +ve	Питание +ve	Питание +ve
3	Не подключать	Не подключать	Не подключать
E	Возврат	Питание общ. (0 В)	Питание общ. (0 В)

**Соединитель
M12**



Контакт	4 - 20 мА	0-5 В пост. тока	1 - 6 В пост. тока
1	Питание +ve	Питание +ve	Питание +ve
2	Не подключать	Выход сигнала	Выход сигнала
3	Возврат	Питание общ. (0 В)	Питание общ. (0 В)
4	Не подключать	Не подключать	Не подключать

Сведения о монтаже



Asic Performer

Датчики и измерительные преобразователи давления

Информация для заказа

Таблица стандартных изделий

Номер изделия	Описание - датчик давления	Модель	Выход	Давление	Вид резьбы	Соединитель
PTDVB2501B1C1	0 - 5 В пост.тока 250 бар 1/4 BSP уплотнение ED micro-din	PTD	VB	250	1	B1C1
PTDVB4001B1C1	0 - 5 В пост.тока 400 бар 1/4 BSP уплотнение ED micro-din	PTD	VB	400	1	B1C1
PTDVB2501B1C2	0 - 5 В пост.тока 250 бар 1/4 BSP уплотнение ED M12	PTD	VB	250	1	B1C2
PTDVB4001B1C2	0 - 5 В пост.тока 400 бар 1/4 BSP уплотнение ED M12	PTD	VB	400	1	B1C2
PTDVB0251B1C1	0 - 5 В пост.тока 25 бар 1/4 BSP уплотнение ED micro-din	PTD	VB	025	1	B1C1
PTDVB0251B1C2	0 - 5 В пост.тока 25 бар 1/4 BSP уплотнение ED M12	PTD	VB	025	1	B1C2

Номер изделия	Описание - преобразователь давления	Модель	Выход	Давление	Вид резьбы	Соединитель
PTXB4001B1C2	4 - 20 мА 400 бар 1/4 BSP уплотнение ED M12	PTX	B	400	1	B1C2
PTXB0251B1C1	4 - 20 мА 25 бар 1/4 BSP уплотнение ED micro-din	PTX	B	025	1	B1C1
PTXB0251B1C2	4 - 20 мА 25 бар 1/4 BSP уплотнение ED M12	PTX	B	025	1	B1C2
PTXB4001B1C1	4 - 20 мА 400 бар 1/4 BSP уплотнение ED micro-din	PTX	B	400	1	B1C1
PTXB2501B1C1	4 - 20 мА 250 бар 1/4 BSP уплотнение ED micro-din	PTX	B	250	1	B1C1
PTXB2501B1C2	4 - 20 мА 250 бар 1/4 BSP уплотнение ED M12	PTX	B	250	1	B1C2

Принадлежности

Номер изделия	Взамен	Описание
R833PVC2M	P.833PVC-2M	2-метровый с ПВХ-оболочкой 4-жильный кабель
R833PVC5M	P.833PVC-5M	5-метровый с ПВХ-оболочкой 4-жильный кабель
R833PVC10M	P.833PVC-10M	10-метровый с ПВХ-оболочкой 4-жильный кабель

Примечание 1: Номера деталей, выделенные жирным шрифтом и цветом, обеспечивают выбор "стандартного" изделия.

Примечание 2: При выборе номера детали, отображаемого иначе, следует узнать в Parker Filtration о ее наличии.

Конфигуратор изделия

Номер изделия	Опции выхода		Диапазон давления (бар)		Вид резьбы		Соединитель	
	VB	SB	025	060	1	1/4 BSP с уплотнением ED	B1C1	B1C2
PTD	0 - 5 В пост. тока	1 - 6 В пост. тока	0 - 25	0 - 60			Micro-din	
PTX	4 - 20 мА (только PTX)	0,5 - 4,5 логотрический	0 - 100	0 - 250				M12
	0,1 - 4,9		0 - 400	0 - 600				

Примечание 1: Номера деталей, выделенные жирным шрифтом и цветом, обеспечивают выбор "стандартного" изделия.

Примечание 2: При выборе номера детали, отображаемого иначе, следует узнать в Parker Filtration о ее наличии.

Примеры заказа изделия со стандартным номером детали

PTDVB2501B1C1	датчик с выходом 0 – 5 вольт Максимальное давление 250 бар 1/4" BSP с уплотнением ED Промышленный соединитель micro-din 9,4 мм	PTXB0251B1C2	преобразователь с выходом 4 – 20 мА Максимальное давление 25 бар 1/4" BSP с уплотнением ED Соединитель M12 (См. принадлежности для кабеля со степенью защиты IP68)
PTDSB4001B1C2	датчик с выходом 1 – 6 вольт Максимальное давление 400 бар 1/4" BSP с уплотнением ED Соединитель M12 (См. принадлежности для кабеля со степенью защиты IP68)		

Расходомеры и контрольные устройства

Ассортимент экономичных решений



Защищают систему, снижают потери рабочей жидкости и воздуха и повышают эффективность

Эффективное и точное измерение расхода

Широкий ассортимент изделий для измерения расхода. Расходомеры масла и воды LoFlow. Макс. рабочее давление 10 бар. Измерительные риборы и переключатели потока Easiflow с расходом от 1 до 150 л/мин. Измерительные преобразователи расхода Dataflow с токовым 4-20 мА и импульсным выходами и встраиваемый в линию преобразователь расхода Dataflow Compact. Калиброванные расходомеры и переключатели потока для масла, воды и воздуха поставляются в вариантах исполнения из латуни или нержавеющей стали. Гидравлические испытательные устройства для быстрой диагностики неисправностей гидравлического контура в диапазоне расхода от 2 до 360 л/мин.

Контактная информация:

Parker Hannifin
Подразделение Hydraulic Filtration,
Европа

Европейский производственно-информационный центр

Бесплатный тел.: 00800 27 27 5374
(из Австрии, Бельгии, Швейцарии, Чехии, Германии, Эстонии, Испании, Финляндии, Франции, Ирландии, Италии, Португалии, Швеции, Словакии, Великобритании)
filtrationinfo@parker.com

www.parkerhfde.com



Особенности изделия:

- Расходомеры масла и воды LoFlow. Макс. рабочее давление 10 бар.
- Измерители и переключатели потока Easiflow. Работают в любой плоскости. Расход от 1 до 150 л/мин.
- Преобразователи измерений расхода Dataflow с выходом 4-20 мА и импульсным выходом и устанавливаемый в потоке преобразователь измерений расхода Dataflow Compact.
- Калиброванные расходомеры и переключатели потока для масла, воды и воздуха поставляются в вариантах исполнения из латуни или нержавеющей стали.
- Гидравлические испытательные устройства для быстрой диагностики неисправностей гидравлического контура в диапазоне расхода от 2 до 360 л/мин.

LoFlow – Расходомеры масла и воды

Расходомеры

Особенности и преимущества



- Удобочитаемые шкалы, нанесенные несмываемой краской.
- Крупный масштаб для точного измерения.
- Узел для легкого крепления на панель.
- Характеристики с незначительным падением давления.
- Расчетное давление 10 бар.
- Простой в использовании.

Технические характеристики

Конструкция:

Корпус: Grillon TR55.
Задняя половина корпуса: ABS 7020.
Фиксатор шарика: ABS 7020.
Задняя панель: ПВХ.
Поплавок: См. ниже.

Максимальное рабочее давление:
10 бар.

Максимальная рабочая температура:
60°C.

Точность:
± 2% типично.

Повторяемость:
± 1%.

Соединения:
1/4" и 3/4" коническая резьба.

Примечание: Всегда устанавливается вертикально.

Сведения о монтаже

Простота монтажа, удобство использования

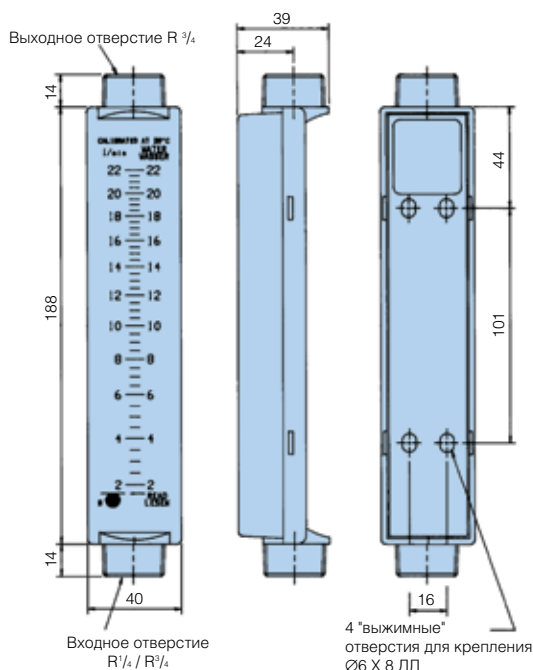
Измерительный прибор LoFlow был разработан для отраслей, в которых имеется потребность в недорогом решении для малого объема измерений расхода с точными показаниями. В приборе LoFlow используется хорошо проверенный и испытанный принцип измерения потока переменного сечения с помощью перемещения шарика или поплавка внутри калиброванного конического отверстия.

Типичные области применения

Фармацевтическая промышленность
Фильтрационные системы
Оборудование для больниц
Для систем водоснабжения

Водоподготовка
Фотография и рентгеновские аппараты
Плавательные бассейны

Сведения о монтаже



Информация для заказа

Таблица стандартных изделий

Номер изделия	Взамен	Среда	Отверстия (BSPT наруж. резьба)	Диапазон расхода (л/мин)	Материал поплавка
LF802412	LF.2020	Вода	3/4 - 3/4	0.2 - 2.0	Ацетал
LF802413	LF.2100	Вода	3/4 - 3/4	2.0 - 10.0	Нерж. сталь
LF802414	LF.2220	Вода	3/4 - 3/4	3.0 - 22.0	Нерж. сталь
LF801431	LF.1002	Масло	1/4 - 3/4	0.010 - 0.20	Нерж. сталь
LF802432	LF.1009	Масло	3/4 - 3/4	0.1 - 0.9	Ацетал
LF802434	LF.1090	Масло	3/4 - 3/4	1.0 - 9.0	Нерж. сталь
LF801411	LF.2005	Вода	1/4 - 3/4	0.06 - 0.55	Нерж. сталь

Примечание 1: Номера деталей, выделенные жирным шрифтом и цветом, обеспечивают выбор "стандартного" изделия.

Примечание 2: При выборе номера детали, отображаемого иначе, следует узнать в Parker Filtration о ее наличии.

Easiflow – Измерители и переключатели потока

Расходомеры

Особенности и преимущества



- Калиброван для масла и воды.
- Работают в любой плоскости.
- Давление до 10 бар.
- Расход от 1 до 150 л/мин.
- Точность $\pm 5\%$ отклонения на полную шкалу.
- Повторяемость $\pm 1\%$ отклонения на полную шкалу.
- Переключатели – полностью регулируемая сигнализация о расходе.
- Защита установки и оборудования.



Технические характеристики измерительных приборов Easiflow

Конструкция:
 Конус: Ацетал
 Смотр. стекло: Боросиликатное стекло
 Калиброванная пружина: Нерж. сталь
 Уплотнение: Нитрил
 Корпус: Стеклонаполненный нейлон

Макс. рабочее давление:
10 бар.

Мин. рабочее давление:
1 бар.

Диапазон температур:
от +5°C до +80°C - Масло,
от +5°C до +60°C - Вода.

Расход:
от 1 до 150 л/мин.

Диапазон вязкости:
от 10 до 200 сантистоксов (масло).

Точность:
 $\pm 5\%$ отклонения на полную шкалу.

Повторяемость:
 $\pm 1\%$ отклонения на полную шкалу.

Соединения:
1" BSP цилиндрическая резьба.

Масса:
0,4 кг.

Технические характеристики переключателя потока

Переключатель Easiflow является прибором для измерения расхода со встроенным переключателем переменного/ постоянного тока, пригодным для управления клапанами или двигателями насосов или для активации сигналов тревоги.

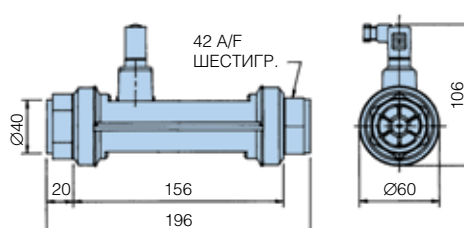
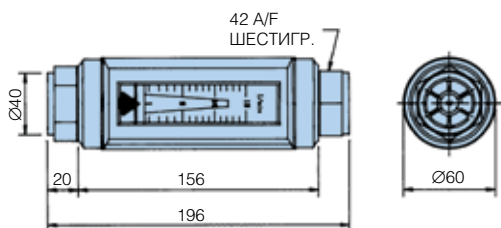
Общие технические характеристики расходомеров:
См. сведения о материалах в соседних колонках.

Характеристики типа переключателя:
Герконовое реле с магнитным управлением.

Электрические параметры:
 Диапазон напряжения 300 В пер./пост.тока
 Максимальный ток 2,5 А
 Максимальная нагрузка 100 Вт резистивная
 70 Вт индуктивная



Сведения о монтаже



Информация для заказа

Таблица стандартных изделий –
Только расходомер

Номер изделия	Взамен	Среда	Диапазон расхода (л/мин)
EF773111220	EFW.0302	Вода	2 - 30
EF773111220	EFW.0502	Вода	4 - 50
EF7731113220	EFW.1002	Вода	5 - 100
EF7731114220	EFW.1502	Вода	10 - 150
EF7731110120	EFL.0151	Масло	1 - 15
EF7731111120	EFL.0301	Масло	2 - 30
EF7731112120	EFL.0501	Масло	4 - 50
EF7731113120	EFL.1001	Масло	5 - 100
EF7731114120	EFL.1501	Масло	10 - 150
EF7731110220	EFW.0152	Вода	1 - 15

Примечание 1: Номера деталей, выделенные жирным шрифтом и цветом, обеспечивают выбор "стандартного" изделия.

Примечание 2: При выборе номера детали, отображаемого иначе, следует узнать в Parker Filtration о ее наличии.

Таблица стандартных изделий –
Расходомер плюс один переключатель

Номер изделия	Взамен	Среда	Диапазон расхода (л/мин)	Диапазон переключения (л/мин)
EF7731110221	EFW.015S1	Вода	1 - 15	5 - 15
EF7731111221	EFW.030S1	Вода	2 - 30	5 - 30
EF7731110121	EFL.015S1	Масло	1 - 15	5 - 15
EF7731111121	EFL.030S1	Масло	2 - 30	5 - 30
EF7731112121	EFL.050S1	Масло	4 - 50	10 - 50
EF7731113121	EFL.100S1	Масло	5 - 100	20 - 100
EF7731114121	EFL.150S1	Масло	10 - 150	30 - 150
EF7731112221	EFW.050S1	Вода	4 - 50	10 - 50
EF7731113221	EFW.100S1	Вода	5 - 100	20 - 100
EF7731114221	EFW.150S1	Вода	10 - 150	30 - 150

Примечание 1: Номера деталей, выделенные жирным шрифтом и цветом, обеспечивают выбор "стандартного" изделия.

Примечание 2: При выборе номера детали, отображаемого иначе, следует узнать в Parker Filtration о ее наличии.



Dataflow – Измерительные преобразователи расхода с выходом 4 - 20 мА и импульсным выходом

Расходомеры

Особенности и преимущества



- Выход от 4 до 20 мА.
- Имеется импульсный выход для суммирования/дозирования.
- Работают в любой плоскости.
- Допускает обратный расход.
- Максимальный расход 150 л/мин.
- Малое падение давления.
- Давление до 10 бар.
- Низкая стоимость. Простота монтажа.
- Для использования с большинством жидкостей.
- Заводская калибровка. Точность $\pm 2\%$.
- Соединение с вилкой DIN 43650 (в комплекте).

Технические характеристики

Конструкция:

Трубка из боросиликатного стекла.
Нитриловые уплотнения.
Корпус: Стеклонаполненный нейлон.

Ротор и центратор: Ацетал.
Шайбы и вал: Нерж. сталь.
Концы ротора: Нерж. сталь.

Макс. рабочее давление:
10 бар масло/вода.

Индикация расхода:

Мин.: 2 л/мин.
Макс.: 150 л/мин.
Допускает обратный расход.

Точность:

$\pm 2\%$ на полную шкалу.

Диапазон темп.:

от $+5^\circ\text{C}$ до $+80^\circ\text{C}$ масло.от
 $+5^\circ\text{C}$ до $+60^\circ\text{C}$ вода.

Соединения:

1" BSP цилиндрическая резьба.

Масса:

0,7 кг.

Калибровка от 4 до 20 мА:

4 мА = 0 л/мин,
20 мА = 100 л/мин.

Калибровка выходных импульсов на литр:

"К" коэффициенты.
Масло = 51,14
Вода = 44,25

Электрические параметры для выхода 4 - 20 мА:

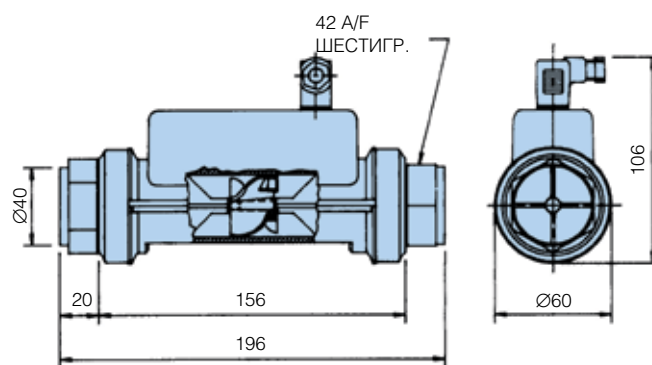
Питание = 24 В пост. тока.

Импульсный выход:

Питание = 24 В пост. тока.
(транзистор с открытым коллектором).



Сведения о монтаже



Информация для заказа

Таблица стандартных изделий

Номер изделия	Взамен	Описание
DFT980	DFT.980	Преобразователь Dataflow с имп. выходом
DFT990	DFT.990	Преобразователь Dataflow с выходом 4-20 мА

Примечание 1: Номера деталей, выделенные жирным шрифтом и цветом, обеспечивают выбор "стандартного" изделия.
Примечание 2: При выборе номера детали, отображаемого иначе, следует узнать в Parker Filtration о ее наличии.



Измерительный преобразователь Dataflow 4-20 мА можно подключать к Блоку цифрового дисплея (DDU1001 или DDU1002)

Технические характеристики цифрового дисплея (только DFT 990)

Опции индикаторов см. в разделе MS150 каталога, см. индикаторы DDU1001 и DDU1002

Калибровка выхода 4-20 мА на месте эксплуатации

Установите систему на нулевой расход. Подключите мультиметр к клеммам 1 (+20 мА) и 0 (0 мА) (Схема 2). Установите для нуля показание 4 мА на мультиметре (Схема 1). Установите систему на полный расход и задайте для диапазона показание 20 мА на мультиметре. (Схема 1).

Примечание: Минимальная настройка диапазона = 30 л/мин

Схема 1

Установка расхода

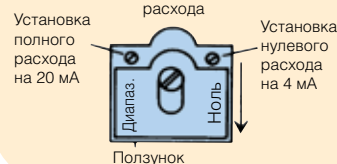


Схема 2

Подключение контактов вилки



Dataflow Compact – Линейны измерительный преобразователь расхода

Расходомеры

Особенности и преимущества



- Сигнал импульсного выхода для расхода до 25 л/мин.
- Легкий и прочный.
- Работает в любой плоскости. Простота монтажа.
- Экономичное измерение расхода.
- Малое падение давления.
- Допускает обратный расход.
- 3/8 BSP соединение с наружной резьбой.
- Только вода или прозрачные совместимые жидкости. Идеален для моечных машин, душевых и торговых автоматов.

Технические характеристики

Конструкция:

Корпус: Гриламид – TR55.
 Ротор: 18% нейлон, армированный ПТФЭ.
 Вал: Нержавеющая сталь.
 Фиксаторы вала: Гриламид TR55.

Принцип работы:

Инфракрасный.

Максимальное рабочее давление:

20 бар.

Падение давления:

Макс. 0,1 бар при 15 л/мин.

Диапазон расхода:

от 1 до 25 л/мин.
 (Допускает обратный расход).

Калибровка:

"К" Коэффициент 752 импульса на литр, типично.
 Зависит от применения.

Точность:

± 2% типично.

Повторяемость:

± 1%.

Диапазон температур:

от +5°C до +70°C.

Габаритные размеры:

52 мм x 29 мм x 27 мм.

Масса:

16 граммов.

Соединения:

3/8 BSP

Длина кабеля:

300 мм.

Источник питания:

5 В пост. тока

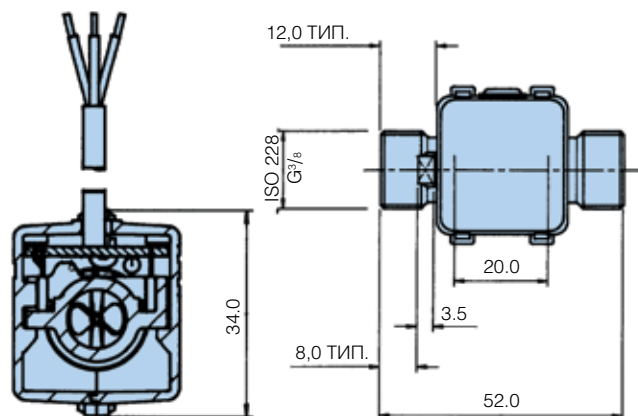
Выходной сигнал:

5 В пост. тока - прямоугольная волна



Сведения о монтаже

Красный провод питание +5 В
 Зеленый провод Выходной сигнал
 Синий провод питание 0 В



Dataflow Compact – Недорогой измерительный преобразователь

Измерительный преобразователь Dataflow Compact был разработан, чтобы обеспечить изготовителям комплектного оборудования и конечным пользователям средства мониторинга малого расхода в жидкостях с помощью выходного электронного сигнала – но за МАЛУЮ ЦЕНУ. Жидкость проходит через моноблочный корпус датчика и воздействует на ротор сдвоенной лопастной турбины, заставляя его вращаться со скоростью, пропорциональной расходу. Два фототранзистора смонтированы напротив друг друга с каждой стороны ротора снаружи прозрачного корпуса датчика, вырабатывая непрерывный сигнал.

При вращении ротора каждая лопатка затеняет инфракрасный сигнал. Он затем преобразуется в выходной импульсный сигнал отраслевого стандарта – совместимый с недорогими дисплейными блоками для расхода, суммирования, управления дозированием и крупных систем центрального управления. Легкий корпус из гриламида со своим практически неограниченным проточным каналом обеспечивает лишь незначительное падение давления для расхода до 25 л/мин и выдерживает давление до 20 бар.

Расход • Суммирование • Управление дозированием и применение во многих отраслях

Компактные преобразователи Dataflow имеют небольшие размеры и высокую прочность и были разработаны и всесторонне испытаны для применения в промышленных условиях с ограниченным пространством. Прибор Dataflow Compact с корпусом из гриламида и соединениями BSP могут устанавливаться практически в любом месте и после установки будут выдавать точные и надежные выходные сигналы.

Информация для заказа

Таблица стандартных изделий

Номер изделия	Взамен	Описание
DFC9000100	DFC.9000.100	Изм. преобразователь расхода Dataflow Compact

Примечание 1: Номера деталей, выделенные жирным шрифтом и цветом, обеспечивают выбор "стандартного" изделия.

Примечание 2: При выборе номера детали, отображаемого иначе, следует узнать в Parker Filtration о ее наличии.



Flowline – Калиброванные расходомеры масла и воды (исполнение из латуни)

Расходомеры

Особенности и преимущества



- Работают в любой плоскости.
- Давление до 350 бар (5000 фунтов/кв. дюйм).
- Расход до 360 л/мин.
- Точность $\pm 5\%$ отклонения на полную шкалу.
- Повторяемость $\pm 1\%$ отклонения на полную шкалу.
- Прямопоказывающий.
- Сравнительно нечувствительны к изменениям вязкости.
- Калиброваны для масла и воды.
- Опциональная модернизация на герконовое реле.

Технические характеристики

Конструкция:

Латунный корпус по BS 2874 CZ114.

Макс. рабочее давление:

До 350 бар.

Мин. рабочее давление:

1 бар.

Диапазон температур:

Латунь от -20°C до $+90^{\circ}\text{C}$.

Калибровка:

Масло: Плотность 0,856 при 20°C .

Вода: Плотность 1,0 при 20°C .

Диапазон вязкости:

от 10 до 200 сСт (масло).

Точность:

$\pm 5\%$ отклонения на полную шкалу.

Повторяемость:

$\pm 1\%$ отклонения на полную шкалу.

Мин. показание шкалы:

10% отклонения на полную шкалу.

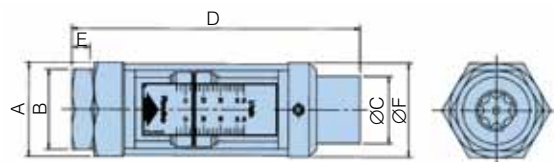
Соединения:

BSP цилиндрическая резьба.

Контактирующие/неконтактирующие с жидкостью детали:

Обратитесь в Parker за подробной информацией.

Опции резьбы 1/4", 1/2" и 3/4" BSP (Версия 1 1/4" на следующей странице)



Примечание: Для добавления герконового реле с электрическим управлением в Ваш расходомер укажите в заказе B26307

Информация для заказа - Масло

Таблица стандартных изделий

Расходомер для масла (латунь)		Отверстия BSP	Диапазон расхода (л/мин)	Максимальное давление (бар)	Размеры (мм)						Масса (кг)
Номер изделия	Взамен				A (A/F Шестигр.)	B (A/F Шестигр.)	C	D	E	F	
FM26122212	FM.26 122 212	1/4	0.5 - 4.5	350	32	29	19	123	7	32	0.4
FM26122312	FM.26 122 312	1/4	1 - 9	350	32	29	19	123	7	32	0.4
FM26222112	FM.26 222 112	1/2	2 - 20	350	41	38	32	165.5	12.5	46	0.9
FM26222212	FM.26 222 212	1/2	5 - 46	350	41	38	32	165.5	12.5	46	0.9
FM26322112	FM.26 322 112	3/4	5 - 55	350	58	46	43	190	15	58	1.75
FM26322212	FM.26 322 212	3/4	10 - 110	350	58	46	43	190	15	58	1.75
FM26122112	FM.26 122 112	1/4	0.2 - 2.0	350	32	29	19	123	7	32	0.4
FM26422112	FM.26 422 112	1 1/4	20 - 180	210	Сведения о монтаже расходомеров 1 1/4 см. на следующей странице						8.0
FM26422212	FM.26 422 212	1 1/4	30 - 270	210							8.0
FM26422312	FM.26 422 312	1 1/4	40 - 360	210							8.0

Информация для заказа - Вода

Таблица стандартных изделий

Расходомер для воды (латунь)		Отверстия BSP	Диапазон расхода (л/мин)	Максимальное давление (бар)	Размеры (мм)						Масса (кг)
Номер изделия	Взамен				A (A/F Шестигр.)	B (A/F Шестигр.)	C	D	E	F	
FM26222122	FM.26 222 122	1/2	2 - 20	350	41	38	32	165.5	12.5	46	0.9
FM26222222	FM.26 222 222	1/2	5 - 46	350	41	38	32	165.5	12.5	46	0.9
FM26322122	FM.26 322 122	3/4	5 - 55	350	58	46	43	190	15	58	1.75
FM26322222	FM.26 322 222	3/4	10 - 110	350	58	46	43	190	15	58	1.75
FM26122122	FM.26 122 122	1/4	0.2 - 2.0	350	32	29	19	123	7	32	0.4
FM26122222	FM.26 122 222	1/4	0.5 - 4.5	350	32	29	19	123	7	32	0.4
FM26122322	FM.26 122 322	1/4	1 - 9	350	32	29	19	123	7	32	0.4
FM26422122	FM.26 422 122	1 1/4	20 - 180	210	Сведения о монтаже расходомеров 1 1/4 см. на следующей странице						8.0
FM26422222	FM.26 422 222	1 1/4	30 - 270	210							8.0
FM26422322	FM.26 422 322	1 1/4	40 - 360	210							8.0

Примечание 1: Номера деталей, выделенные жирным шрифтом и цветом, обеспечивают выбор "стандартного" изделия.
Примечание 2: При выборе номера детали, отображаемого иначе, следует узнать в Parker Filtration о ее наличии.



Flowline – Калиброванные расходомеры масла и воды (Нержавеющая сталь)

Расходомеры

Особенности и преимущества

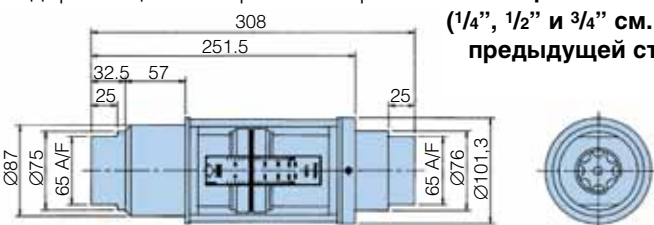


- Для измерения расхода коррозионных или химических сред в тяжелых условиях эксплуатации.
- Изготавливаются из нержавеющей стали 316.
- Работают в любой плоскости.
- Давление до 350 бар (5000 фунтов/кв. дюйм).
- Расход до 360 л/мин.
- Точность $\pm 5\%$ отклонения на полную шкалу.
- Повторяемость $\pm 1\%$ отклонения на полную шкалу.
- Прямопоказывающие.
- Калиброваны для масла и воды.
- Опциональная модернизация на герконовое реле.

Технические характеристики

Конструкция: Нержавеющая сталь по BS 970 316S.	Диапазон вязкости: от 10 до 200 сСт (масло).
Макс. рабочее давление: До 350 бар.	Точность: $\pm 5\%$ отклонения на полную шкалу.
Мин. рабочее давление: 1 бар.	Повторяемость: $\pm 1\%$ отклонения на полную шкалу.
Диапазон температур: от -20°C до $+105^{\circ}\text{C}$.	Мин. показание шкалы: 10% отклонения на полную шкалу.
Калибровка: Масло: Плотность 0,856 при 20°C . Вода: Плотность 1,0 при 20°C .	Соединения: BSP цилиндрическая резьба.

Опцию 1 1/4" BSP (1/4", 1/2" и 3/4" см. на предыдущей стр.)



Контактирующие с жидкостью детали

Корпус, резьбовой переходник

Поршень и т.д., коническая контргайка:

Нержавеющая сталь.

Конус потока:

BS 970 316S 16.

Капсула магнита:

Нержавеющая сталь BS970/1:1991.:316S31.

Пружина:

Нержавеющая сталь по BS 2056 EN 58J.

Уплотнение:

Фторэластомер.

Информация для заказа - Масло

Таблица стандартных изделий

Расходомер для масла (нерж. сталь)		Размеры (мм)									Масса (кг)
Номер изделия	Взамен	Отверстия BSP	Диапазон расхода (л/мин)	Максимальное давление (бар)	A (A/F Шестигр.)	B (A/F Шестигр.)	C	D	E	F	
FM26232112	FM.26 232 112	1/2	2 - 20	350	41	38	32	165.5	12.5	46	0.9
FM26332112	FM.26 332 112	3/4	5 - 55	350	58	46	43	190	15	58	1.75
FM26332212	FM.26 332 212	1/4	10 - 110	350	58	46	43	190	15	58	1.75
FM26132112	FM.26 132 112	1/4	0.2 - 2.0	350	32	29	19	123	7	32	0.4
FM26132212	FM.26 132 212	1/4	0.5 - 4.5	350	32	29	19	123	7	32	0.4
FM26132312	FM.26 132 312	1/4	1 - 9	350	32	29	19	123	7	32	0.4
FM26232212	FM.26 232 212	1/2	5 - 46	350	41	38	32	165.5	12.5	46	0.9
FM26432112	FM.26 432 112	1 1/4	20 - 180	350	Сведения о монтаже расходомеров 1 1/4 см. выше						8.0
FM26432212	FM.26 432 212	1 1/4	30 - 270	350							8.0
FM26432312	FM.26 432 312	1 1/4	40 - 360	350							8.0

Информация для заказа - Вода

Таблица стандартных изделий

Расходомер для воды (нерж. сталь)		Размеры (мм)									
Номер изделия	Взамен	Отверстия BSP	Диапазон расхода (л/мин)	Максимальное давление (бар)	A (A/F Шестигр.)	B (A/F Шестигр.)	C	D	E	F	
FM26132122	FM.26 132 122	1/4	0.2 - 2.0	350	32	29	19	123	7	32	0.4
FM26132222	FM.26 132 222	1/4	0.5 - 4.5	350	32	29	19	123	7	32	0.4
FM26132322	FM.26 132 322	1/4	1 - 9	350	32	29	19	123	7	32	0.4
FM26232122	FM.26 232 122	1/2	2 - 20	350	41	38	32	165.5	12.5	46	0.9
FM26232222	FM.26 232 222	1/2	5 - 46	350	41	38	32	165.5	12.5	46	0.9
FM26332122	FM.26 332 122	3/4	5 - 55	350	58	46	43	190	15	58	1.75
FM26332222	FM.26 332 222	3/4	10 - 110	350	58	46	43	190	15	58	1.75
FM26432122	FM.26 432 122	1 1/4	20 - 180	350	Сведения о монтаже расходомеров 1 1/4 см. выше						8.0
FM26432222	FM.26 432 222	1 1/4	30 - 270	350							8.0
FM26432322	FM.26 432 322	1 1/4	40 - 360	350							8.0

Примечание 1: Номера деталей, выделенные жирным шрифтом и цветом, обеспечивают выбор "стандартного" изделия.

Примечание 2: При выборе номера детали, отображаемого иначе, следует узнать в Parker Filtration о ее наличии.



Flowline – Переключатели потока

Расходомеры

Особенности и преимущества



- В прямоугольном блоке с двумя переключателями.
- Взрывобезопасные версии (поставляются в комплекте с расходомером)
- Модели с переключением по максимуму/минимуму
- Максимальное рабочее давление 350 бар. (мин. 1 бар)
- Расход от 2,0 до 110 л/мин.
- Нержавеющая сталь – пригодны для коррозионных жидкостей.
- Нержавеющая сталь по BS970 316S16.

Информация для заказа

Для заказа необходимого переключающего устройства просто добавьте соответствующий префикс перед номерами деталей, приведенными ниже.

Таблица стандартных изделий

Номер изделия	Взамен	Описание	Диапазон переключателя (типично)
FS643222112	FS.643 222 112	2 переключателя, 2 - 20 л/мин (1/2 BSP) Масло	2 -12 л/мин и 10-20 л/мин
FS643222212	FS.643 222 212	2 переключателя, 5 - 46 л/мин (1/2 BSP) Масло	6-24 л/мин и 20-46 л/мин
FS643322112	FS.643 322 112	2 переключателя, 5 - 55 л/мин (3/4 BSP) Масло	5 -30 л/мин и 30-55 л/мин
FS643322212	FS.643 322 212	2 переключателя, 10 - 110 л/мин (3/4 BSP) Масло	10 -50 л/мин и 50-110 л/мин

Конфигуратор изделия

Переключатель потока для масла и воды (латунь)		Диапазон расхода и (размер отверстия)		Тип рабочей жидкости		Диапазон переключателя (типично)
Номер изделия						
FS643	2 переключателя	2221	2 - 20 л/мин (1/2 BSP)	12	Масло	2 -12 л/мин и 10-20 л/мин
FS67A	Взрывобезопасный переключатель для высокого расхода	2222	5 - 46 л/мин (1/2 BSP)	22	Вода	20-24 л/мин
FS67B	Взрывобезопасный переключатель для низкого расхода	3221	5 - 55 л/мин (3/4 BSP)			5-30 л/мин
FS67C	Взрывобезопасный переключатель для высокого/низкого расхода	3222	10 - 110 л/мин (3/4 BSP)			10 -50 л/мин и 50-110 л/мин

Конфигуратор изделия

Переключатель потока для масла и воды (нерж. сталь)		Диапазон расхода и (размер отверстия)		Тип рабочей жидкости		Диапазон переключателя (типично)
Номер изделия						
FS643	2 переключателя	2321	2 - 20 л/мин (1/2 BSP)	12	Масло	2 -12 л/мин и 10-20 л/мин
FS67A	Искробезопасный переключатель для высокого расхода	2322	5 - 46 л/мин (1/2 BSP)	22	Вода	24-46 л/мин
FS67B	Искробезопасный переключатель для низкого расхода	3321	5 - 55 л/мин (3/4 BSP)			5-30 л/мин
FS67C	Взрывобезопасный переключатель для высокого/низкого расхода	3322	10 - 110 л/мин (3/4 BSP)			10 -50 л/мин и 50-110 л/мин

Пример заказа

Номер изделия	Взамен
FS64332212	FS.643 322 212

Примечание 1: Номера деталей, выделенные жирным шрифтом и цветом, обеспечивают выбор "стандартного" изделия.

Примечание 2: При выборе номера детали, отображаемого иначе, следует узнать в Parker Filtration о ее наличии.

Оборудование для гидравлических испытаний

Расходомеры

Особенности и преимущества



- Быстрая диагностика отказов гидравлических контуров.
- Расход от 2 до 360 л/мин.
- Измерение расхода, давления и температуры.
- Полностью портативный – Не требуется источника питания.
- Поставляется прибор Hydrotrac для расхода от 2 до 110 л/мин.
- Предназначен только для систем с маслом.

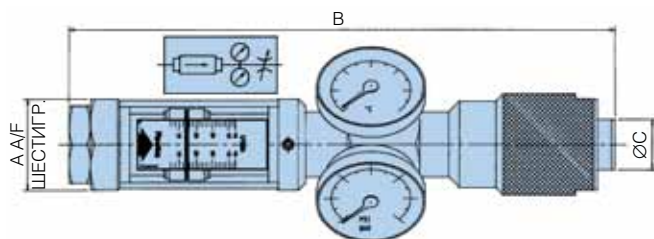
Технические характеристики

Диапазон расхода:
от 2 до 360 л/мин.

Диапазон давления:
От 1 до 350 бар.

Диапазон температур:
от 0°C до +90°C.

Сведения о монтаже



Безопасность

Установлен ограничительный клапан с осевым потоком, который может регулироваться при полном расходе от открытого до полностью открытого состояния¹, и для полноты характеристик на манифольде установлен предохранительный разрывной диск с уставкой разрыва 455 бар, обращенный от оператора при нормальном считывании показаний манометров. Поставляются два запасных разрывных диска, легко устанавливаемые после снятия шестигранной заглушки на манифольде манометра. Можно заказать дополнительные разрывные диски - 41203В (пакет 10 шт.)

Информация для заказа

Таблица стандартных изделий

Номер изделия	Диапазон расхода (л/мин)	Масса кг (с кейсом)	Размеры (мм)		
			A	B	C
4121	10 - 110	7.4	46	350	35
4120	5 - 55	7.4	46	350	35
4123	2 - 110	11.8	46	350	35
4168	20 - 180	13.85	75	496	87
4169	30 - 270	13.85	75	496	87
4170	40 - 360	13.85	75	496	87
Номер детали	Взамен	Описание			
41203В	4120.3.В	Предохранительные разрывные диски x 10			

Примечание 1: Номера деталей, выделенные жирным шрифтом и цветом, обеспечивают выбор "стандартного" изделия.

Примечание 2: При выборе номера детали, отображаемого иначе, следует узнать в Parker Filtration о ее наличии.

Примечание 3: Устройство 4123 Hydrotrac оборудовано 2 расходомерами (2 - 20 и 10 - 110 л/мин), 1 манометром и 1 термометром.

Диагностические испытательные устройства

Устройства для гидравлических испытаний специально предназначены для быстрой диагностики отказов гидравлических контуров в мобильных, судовых и промышленных системах, использующих нормальный ассортимент минеральных масел. Их прочная конструкция, в основном, содержащая мягкую сталь, марганцовистую бронзу и акриловые материалы, делает их идеальными для эксплуатации в жестких условиях.

Каждое устройство поставляется в удобном кейсе для переноски, обеспечивающем полную защиту и дополнительное место хранения для фитингов. Так как им не нужен источник питания, такой как батареи и т.д., они всегда готовы к немедленному использованию.

Имеются 6 моделей для охвата диапазона пропускной способности до 360 л/мин, в каждой из которых содержится прямопоказывающий однонаправленный расходомер. Измерительный прибор, являющийся самоочищающимся и достаточно устойчивым к воздействию загрязненных жидкостей, подключен к манифольду, содержащему манометр с глицериновым заполнением, откалиброванный на давление от 0 до 350 бар и циферблатный термометр со шкалой от 0°C до 100°C.

Устройство может работать только при температуре до 90°C.

Для дополнительного удобства шкала расходомера может поворачиваться, чтобы ее можно было видеть в любой ситуации, и высота установки узла не является критичной, хотя, по возможности, прибор следует устанавливать с вертикальной ориентацией манометра и самым верхним положением предохранительного клапана. Прибор используется с направлением потока по стрелке на шкале расходомера и не должен устанавливаться с обратным направлением потока.

¹ Примечание: Допустимое просачивание <50 мл/мин при 350 бар (5076 фунтов/кв. дюйм)

Изделия для измерений в потоках – Для систем со сжатым воздухом

Расходомеры и мониторы

Особенности и преимущества



Ⓐ Переключатели потока и расходомеры Flowline

- Откалиброваны для прямых показаний параметров сжатого воздуха при давлении 7 бар.
- Работают в любой плоскости.
- Поставляются модели из латуни или нержавеющей стали 4-х типоразмеров.
- Откалиброваны при давлении 7 бар и температуре 20°C.
- Диапазоны расхода от 2 до 600 станд. куб. футов в минуту
- Давление 1-41 бар макс.
- Опциональная модернизация на герконовое реле.

Ⓑ Расходомеры воздуха Loflow

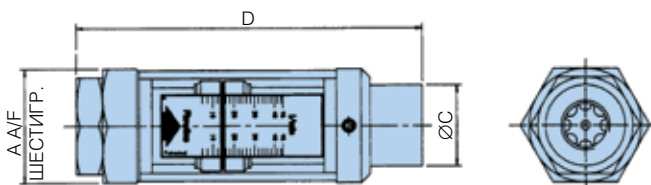
- Для измерения от 1,1 до 720 л/мин. Макс. 10 бар номинально.

Ⓒ Оборудование для испытаний сжатого воздуха

- Имеется 6 моделей – 1/4", 3/4" и 1 1/4" BSP.
- Диапазон расхода воздуха от 2 до 600 станд. куб. футов в минуту.
- Давление 1-41 бар макс.

Технические характеристики

Полные технические характеристики для расходомера, переключателя потока, LoFlow и оборудования для испытаний приводятся на соответствующих страницах для этих изделий.



Примечание: Для добавления герконового реле с электрическим управлением в Ваш расходомер укажите в заказе B0,26307

Информация для заказа

Таблица стандартных изделий

Расходомер для воздуха (латунь)		Отверстия BSP	Диапазон расхода		Максимальное рабочее давление (бар)
Номер изделия	Взамен		станд. куб. фут в мин.	л/сек	
FM26123332	FM.26 123 332	1/4	2 - 20	1 - 10	41
FM26223132	FM.26 223 132	1/2	5 - 50	2 - 25	41
FM26223232	FM.26 223 232	1/2	10 - 110	5 - 50	41
FM26323132	FM.26 323 132	3/4	15 - 125	6 - 60	41
FM26323232	FM.26 323 232	3/4	20 - 225	10 - 100	41
FM26423132	FM.26 423 132	1 1/4	40 - 400	20 - 200	25
FM26423232	FM.26 423 232	1 1/4	60 - 600	30 - 300	25

Таблица стандартных изделий - LoFlow

Номер изделия	Взамен	Отверстия (BSPТ наруж. резьба)	Диапазон расхода	Материал поплавка
LF801450	LF.3007E	1/4 - 3/4	1,1-8,0 л/мин	Ацетал
LF802455	LF.3050E	3/4 - 3/4	10 - 50 л/мин	Ацетал
LF802452	LF.3135E	3/4 - 3/4	20 - 135 л/мин	Ацетал
LF802454	LF.3720E	3/4 - 3/4	2 - 12 л/сек	Нерж. сталь
LF801451	LF.3021E	1/4 - 3/4	4 - 22 л/мин	Нерж. сталь
LF802453	LF.3330E	3/4 - 3/4	1,0 - 5,5 л/сек	Нерж. сталь

Таблица стандартных изделий

Расходомер для воздуха (нерж. сталь)		Отверстия BSP	Диапазон расхода		Максимальное рабочее давление (бар)
Номер изделия	Взамен		станд. куб. фут в мин.	л/сек	
FM26133332	FM.26 133 332	1/4	2 - 20	1 - 10	41
FM26233132	FM.26 233 132	1/2	5 - 50	2 - 25	41
FM26233232	FM.26 233 232	1/2	10 - 110	5 - 50	41
FM26333132	FM.26 333 132	3/4	15 - 125	6 - 60	41
FM26333232	FM.26 333 232	3/4	20 - 225	10 - 100	41
FM26433132	FM.26 433 132	1 1/4	40 - 400	20 - 200	41
FM26433232	FM.26 433 232	1 1/4	60 - 600	30 - 300	41

Конфигуратор изделия

Латунный переключатель потока для воздуха		Диапазон расхода станд. куб. фут в мин. и (л/сек)	Отверстия (BSP)	Тип рабочей жидкости
Номер изделия				
FS643	2 переключателя	2231 5 - 50 (2 - 25)	1/2	32 Воздух
FS67A	Искробезоп. перекл. для высокого расхода	2232 10 - 110 (5 - 50)	1/2	
FS67B	Искробезоп. перекл. для низкого расхода	3231 15 - 125 (6 - 60)	3/4	
		3232 20 - 225 (10 - 100)	3/4	

Пример заказа

Номер изделия	Взамен
FS643323232	FS.643 323 232

Примечание 1: Номера деталей, выделенные жирным шрифтом и цветом, обеспечивают выбор "стандартного" изделия.
Примечание 2: При выборе номера детали, отображаемого иначе, следует узнать в Parker Filtration о ее наличии.



Руководство по контролю загрязнения

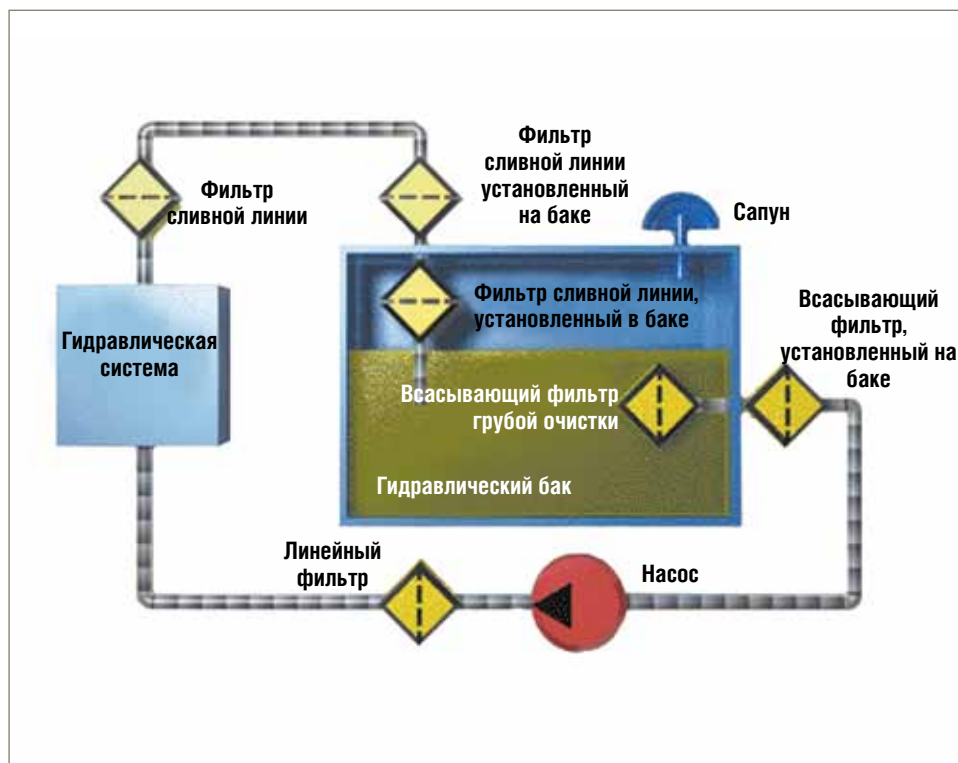
Выяснение и предотвращение угрозы загрязнения



Снижайте время простоев с помощью эффективного контроля загрязнений

Выяснить и предотвратить угрозу загрязнения

Понимание значения роли, которую может играть загрязнение твердыми частицами и водой в ухудшении производительности и эффективности гидравлического масла, является сложной задачей, но для ее решения имеются некоторые базовые компоненты и решения, позволяющие контролировать, измерять и, наконец, удалять все частицы из системы. Подразделение Parker Filtration может предложить свой многолетний опыт для решения этой задачи.



Контактная информация:

Parker Hannifin

Подразделение Hydraulic Filtration, Европа

Европейский производственно-информационный центр

Бесплатный тел.: 00800 27 27 5374
(из Австрии, Бельгии, Швейцарии, Чехии, Германии, Эстонии, Испании, Финляндии, Франции, Ирландии, Италии, Португалии, Швеции, Словакии, Великобритании)
filtrationinfo@parker.com

www.parkerhfde.com

Особенности продукта:

- Примеры и объяснения уровней загрязнения ISO.
- Таблицы с кодами загрязнения твердыми частицами.
- Объяснение работы оборудования контроля состояния.
- Обзор тонкости фильтрации

Руководство по контролю загрязнений

Выяснить и предотвратить угрозу загрязнения

Угроза загрязнения

В промышленных требованиях к гидравлическим и смазочным системам основной упор делается на надежность, продолжительности срока службы и снижении энергопотребления. В зависимости от обстоятельств, около 70 - 80% отказов систем вызваны загрязнением. В контроле загрязнения существенным является мониторинг чистоты, а также выбор правильных фильтрационных компонентов. Тем не менее, первым шагом является выяснение конкретных требований системы и местных рабочих условий.

В этом руководстве по контролю загрязнения описываются:

- Типы отказов
- Источники загрязнения
- Уровень чистоты рабочей жидкости
- Оборудование для контроля состояния
- Служба чистоты
- Фильтрация: параметры и факты
- Выбор фильтра и типы фильтров

Типы отказов

Отказ компонентов часто является невидимым процессом. В общем случае, отказы можно отнести к трем типам:

1. Полные отказы

Этот отказ происходит внезапно и без предупреждения; он имеет постоянный характер. Он часто вызывается крупными частицами, проникающими в компонент и препятствующими относительному движению сопряженных поверхностей, что приводит к заклиниванию компонента.

2. Неустойчивые отказы

Вообще говоря, отказ этого типа является кратковременным и проходит незаметно, хотя это редко относится к его последствиям. Он вызывается частицами, которые кратковременно препятствуют функционированию компонента. Частицы застревают в критически важном зазоре между сопряженными деталями и вымываются только в следующем рабочем цикле. В результате, компоненты становятся менее предсказуемыми и поэтому – ненадежными.

3. Постепенные отказы

Постепенное ухудшение рабочих характеристик компонента приводит, в итоге, к его ремонту или замене. Этот отказ вызывается эффектом износа, причиной которого является загрязнение. Дополнительно вырабатываемое загрязнение может приводить к полному отказу. Отказы или снижение рабочих характеристик системы непосредственно влияют на эксплуатационные расходы, КПД и восприятие качества конечными пользователями.



Источники загрязнения

Поиск баланса

Какие усилия потребуются для реализации фильтрации, соответствующей системе? Оценка источников загрязнения является первым шагом поиска баланса между рабочими характеристиками системы фильтрации и требованиями системы.



Источники загрязнения

Следует учитывать несколько источников загрязнения, чтобы эффективно реализовать фильтрацию, соответствующую системе. Без адекватной фильтрации защита системы окажется под угрозой, и отказ компонента или системы станет неизбежным. Фильтрация, соответствующая системе, превращает ухудшение свойств в сбалансированную ситуацию с непрерывно контролируемым процессом, который необходим для достижения надежности системы. Его реализация возможна только при поддержании необходимых уровней чистоты рабочей жидкости.

1. Собственное загрязнение

Невозможно избежать остаточного загрязнения от процессов изготовления и сборки. Его примерами являются стружка от механической обработки, брызги от сварки, песок литейных форм, краска, трубный герметик или волокна ветоши для очистки. Обязательными операциями для снижения уровня собственного загрязнения являются промывка компонентов системы перед сборкой и надлежащая очистка рабочего места на различных этапах процесса сборки.



Процесс гофрирования фильтрующего материала

2. Естественное загрязнение

В общем случае, уровень чистоты нового масла не всегда отвечает требованиям системы. Несмотря на усилия по контролю уровня чистоты рабочей жидкости в процессе производства, она может загрязняться при транспортировке и распределении. В зависимости от требований к чистоте системы мы рекомендуем Вам фильтровать новое масло перед использованием.

3. Проникающее загрязнение

Системы непрерывно атакуются загрязнениями. К сожалению, избежать проникающего загрязнения невозможно. Сапуны, уплотнения штоков цилиндров, грязесъемные манжеты, уплотнения компонентов или плохо подогнанные крышки – вот лишь несколько примеров деталей системы, которые могут существенно влиять на количество проникающих загрязнений.

4. Вырабатываемое загрязнение

Твердые частицы создают новые частицы. Это явление называется абразивным износом. Другие процессы, такие как кавитация, коррозия, эрозия, усталостный износ и контакт металлических движущихся деталей, также создают частицы и влияют на загрязнение, уже присутствующее в системе. И хотя не всегда можно избежать этих процессов, на их интенсивность значительно влияет эффективная фильтрация.

5. Каталитический эффект

В процессе выбора фильтра внимание, в основном, уделяется только удалению твердых загрязнителей. Рабочие характеристики гидравлических и смазочных жидкостей подвергаются каталитическому эффекту. В результате каталитического эффекта значительно снижается срок службы масла.

Руководство по контролю загрязнений

Выяснить и предотвратить угрозу загрязнения

Срок службы масла

Выбор правильного масла

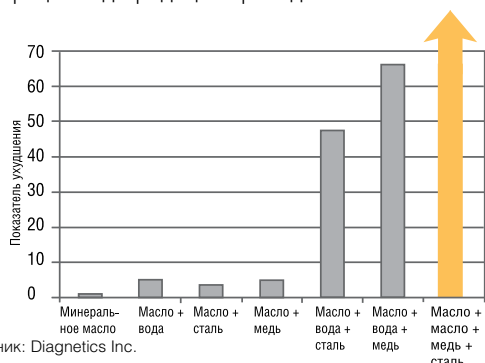
Масло выбирается на основании их уникальных рабочих характеристик, касающихся:

- Передачи энергии
- Защиты от коррозии
- Охлаждения (передачи тепла)
- Смазки

На срок службы масла влияет количество кислорода, температура масла, содержание воды и присутствие элементов каталитического типа. Допустимое содержание воды варьируется в зависимости от типа масла. Вследствие, например, протечки уплотнения или конденсации, содержание воды может легко достигать концентраций, существенно превышающих значение допустимого содержания воды. Сочетание воды и элементов износа, таких как железо или медь, вызывает каталитический эффект, приводящий к сокращению срока службы масла. На срок службы масла также влияет количество вырабатываемого статического электричества.

Уменьшение срока службы

Снижение срока службы масла выражается коэффициентом деградации. Влияние каталитического эффекта на коэффициент деградации приведено ниже.



Источник: Diagnostics Inc.

Деградация масла может снизить защиту от коррозии и смазочные характеристики.

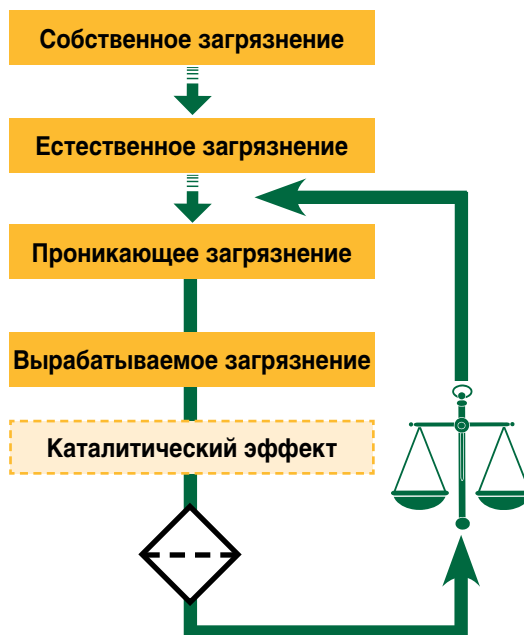
Регулярный анализ масла важен для контроля состояния гидравлической или смазочной жидкости. Этот анализ также используется для получения информации, касающейся процесса выбора соответствующих системе фильтрующих компонентов.



Сливной фильтр Tanktopper II со встроенным сапуном и запатентованным элементом LEIF®

Баланс между требованиями системы и рабочими характеристиками фильтрационной системы

Подход компании Parker превосходит традиционный подход защиты системы с помощью фильтрации.



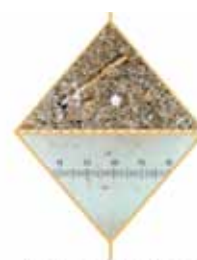
Соответствующая системе фильтрация не сводится только к одному фильтру. Процесс фильтрации, соответствующей системе, основан на правильном внедрении подходящих изделий для фильтрации с учетом требований, исходящих от гидравлических или смазочных жидкостей, компонентов системы и ожиданий клиентов.

Контроль загрязнения

Достижение требуемой защиты системы подразумевает правильное понимание системы. Сегодня фильтры выбираются на основании нескольких параметров, таких как β-значения, падение давления и грязеемкость.

Фильтрация является встроенной защитой, предназначенной для достижения и поддержания требуемой чистоты рабочей жидкости в течение заданного периода. Это подразумевает более детальный подход, который может быть реализован только тогда, когда рассматриваются несколько параметров фильтрации.

До фильтрации



После фильтрации

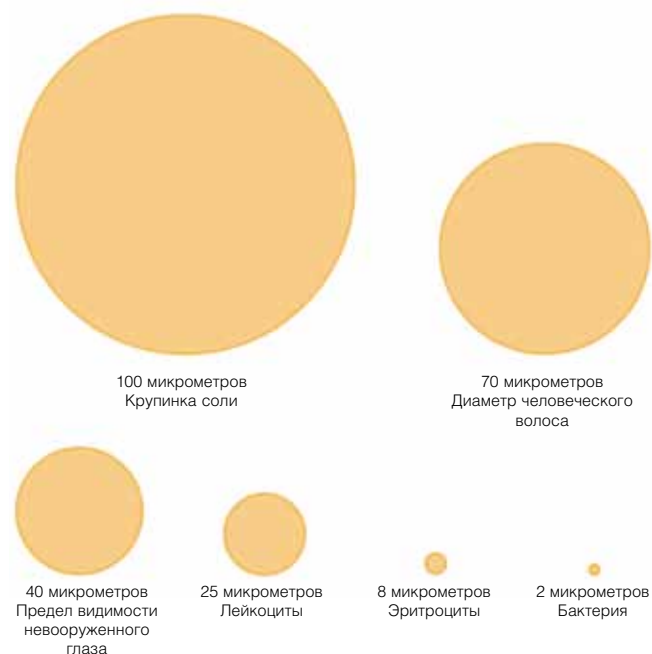
Загрязнение и уровень чистоты

Размеры загрязнителей

Фильтры выбираются для улавливания загрязнений из гидравлических и смазочных жидкостей.

Загрязнение является невидимым противником. Глаз человека не может различать частицы меньше 40 микрон. Для наглядности ниже приведено сравнение.

Фильтрация гидравлических и смазочных жидкостей будет эффективно задерживать частицы с размерами в диапазоне от нескольких миллиметров до 1 микрона.



Компонент	Микроны
Подшипники качения	0.5
Лопастной насос (конец лопасти и другое кольцо)	0.5 - 1
Шестеренный насос (шестерня и боковая пластина)	0.5 - 5
Сервоклапаны (золотник и втулка)	1 - 4
Гидростатические подшипники	1 - 25
Поршневой насос (поршень и цилиндр)	5 - 40
Стенка заслонки сервоклапанов	18 - 63
Приводы	50 - 250
Отверстие сервоклапана	130 - 450

Типичные зазоры гидравлических компонентов приведены только в справочных целях

Уровень чистоты рабочей жидкости

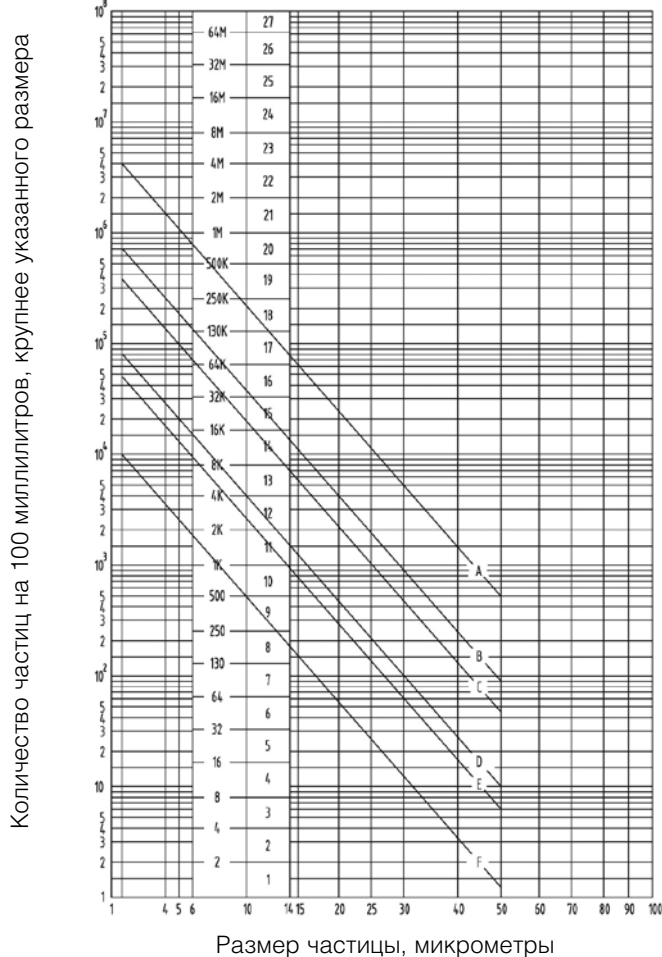
Стандарт ISO 4406:1999 является важным нормативным документом для определения уровня чистоты рабочей жидкости с применением кода загрязнения твердыми частицами.

Код ISO определяется присвоением первого номера шкалы общему количеству частиц крупнее 4 мкм, присвоением второго номера шкалы для всех частиц крупнее 6 мкм и присвоением третьего номера шкалы общему количеству частиц крупнее 14 мкм.

В недавнем прошлом, код уровня чистоты рабочей жидкости определялся с использованием стандарта ISO 4406:1987. Вместо подсчета частиц с размерами 4, 6 и 14 мкм, уровень чистоты рабочей жидкости определялся подсчетом частиц крупнее 5 и 15 мкм. Размер частиц 2 мкм был добавлен позднее.

В результате модернизации стандартов ISO были определены новые размеры частиц. В общем случае, код чистоты рабочей жидкости не будет изменяться в связи с этим новым стандартом. Накопленные данные остаются непосредственно сравнимыми с новыми данными.

Классы чистоты ISO 4406:1999



Руководство по контролю загрязнений

Выяснить и предотвратить угрозу загрязнения

Уровень чистоты

Примеры уровня чистоты приводятся на графике ISO. Эти линии представляют:

- A. Системы низкого давления (код 21/20/17)
- B. Системы управления низкого давления (код 19/18/14)
- C. Сложные клапаны управления насосами/двигателями (код 18/17/13)
- D. Очень сложные системы и гидростатические трансмиссии (код 16/15/11)
- E. Чувствительные сервосистемы (код 15/14/10)
- F. Высокопроизводительные чувствительные системы (код 12/11/8)

Мы рекомендуем проверять требуемый уровень чистоты на основании компонентов, используемых в системе. Изготовители компонентов системы часто предоставляют информацию о необходимом уровне чистоты для их изделий.

Оборудование для контроля состояния

Со временем, контроль состояния рабочих жидкостей приобрел постоянно возрастающую важность. Посредством предложения решений с фильтрацией, соответствующей системе, могут быть удовлетворены самые строгие требования клиентов по увеличению срока службы компонентов или повышению надежности системы. Компания Parker разработала полный ассортимент приборов и компонентов для программ технического обслуживания и



местного анализа состояния рабочих жидкостей, такой как показанный ниже LaserCM.

Счетчики частиц компании Parker широко известны за их точные рабочие характеристики на полевом объекте или в производственной среде. Легкие портативные счетчики частиц могут быть использованы для временного измерения чистоты рабочих жидкостей.

Прибор MCM20, предназначенный для постоянной установки, предполагается использовать для непрерывного контроля рабочих жидкостей. Компактные датчики влажности MS100 и MS150 вместе с прибором H₂Oii представляют собой полное решение для измерения содержания воды в гидравлических или смазочных жидкостях.

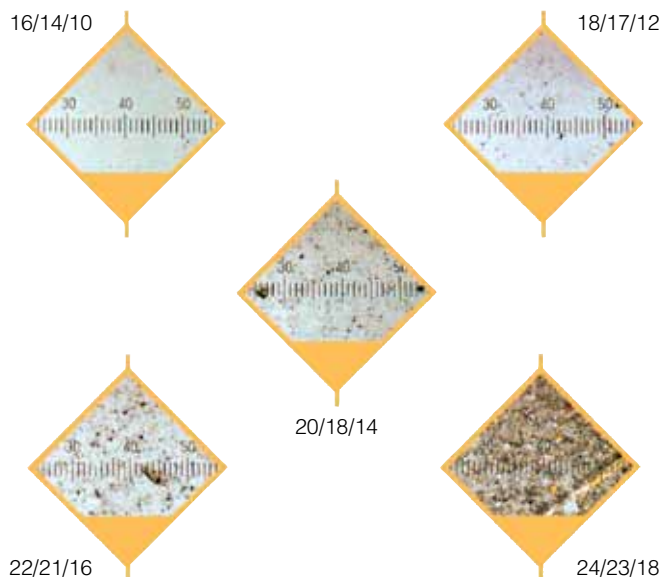
Коды твердых загрязнений

В дополнение к ISO 4406: 1999 используются другие стандарты для выражения уровня чистоты рабочей жидкости. Ниже приведено сравнение кодов.

ISO 4406: 1999	ISO 4406: 1987	КЛАСС NAS 1638
13/11/8	11/8	2
14/12/9	12/9	3
15/13/10	13/10	4
16/14/9	14/9	-
16/15/11	14/10	5
17/15/9	15/9	-
17/15/10	15/10	-
17/15/12	15/12	6
18/16/10	16/10	-
18/16/11	16/11	-
18/16/13	16/13	7
19/17/12	17/12	-
19/17/14	17/14	8
20/18/12	18/12	-
20/18/13	18/13	-
20/18/15	18/15	9
21/19/13	19/13	-
21/19/16	19/16	10
22/20/13	20/13	-
22/20/17	20/17	11

Примечание:
 ISO 4406: 1987 основан на размерах частиц крупнее 5 и 15 мкм
 ISO 4406: 1999 основан на размерах частиц крупнее 4, 6 и 15 мкм

Несколько уровней чистоты



Служба чистоты

Служба чистоты, предотвращающая отказы

Поскольку у компании Parker нет финансовых интересов в отрасли производства гидравлического, она может выступать в качестве независимой лаборатории. Исследовательская лаборатория отделения Parker Filtration BV в Арнеме - единственная лаборатория такого рода в Бельгии, Нидерландах и Люксембурге - имеет в своем распоряжении все средства для своего обширного конструкторско-исследовательского отдела. Кроме того, эти услуги предлагаются на коммерческой основе третьим сторонам.

Оборудование

Лаборатория использует самое современное испытательное оборудование. Компания вложила средства в новейшее оборудование анализа по колориметрическому методу Карла Фишера, который предотвращает влияние на испытания, помимо всего прочего, присадок в масле. Оборудование подсчета частиц калибруется в соответствии с недавно выпущенным стандартом ISO 11171. Теперь есть возможность индикации измеренной чистоты в соответствии с ISO 4406:1999.

Стандартная проверка

Высококачественная стандартная проверка, выполняемая в лаборатории компании Parker, состоит из анализа на воду и вычисления чистоты в соответствии со стандартом ISO 4406, новым стандартом ISO 4406:1999 и стандартом NAS 1638, которые предусматривают измерение и отчетность по частицам от 2 до 100 мкм. Мембранное исследование и цифровая фотография мембраны также включены в стандартную проверку. Результаты каждой проверки описываются в отчете, содержащем ясные заключения. Также возможно проведение спектрального анализа.

Практическая работа

Как работают службы лаборатории? Уже через три дня после получения пробы масла будет выполнен стандартный анализ. Результаты спектрального анализа будут известны через семь дней. Отчеты могут пересылаться непосредственно и полностью по электронной почте. По запросу поставляется бесплатная бутылка для пробы.

Фильтрация: параметры и факты

В общем случае, волокнистые материалы, такие как целлюлоза и стекловолокно, применяются для фильтрации гидравлических и смазочных жидкостей. Фильтры выбираются с учетом следующих параметров:

- Необходимая защита компонентов системы
- Расположение фильтра (фильтров) в системе
- Расход и допустимая потеря давления
- Желательный срок службы фильтроэлемента
- Тип гидравлической или смазочной жидкости

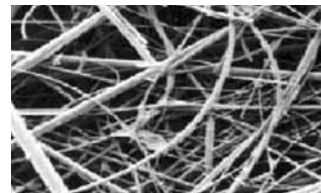
Грязеемкость – это количество загрязнения твердыми частицами, которое фильтр может удерживать до забивания фильтрующего материала. Это значение измеряется в соответствии со стандартом ISO 16889 с использованием пыли для испытаний ISO MTD. Срок службы фильтроэлемента в значительной степени зависит от условий загрязнения, существующих в системе и ее среде.

Предсказать срок службы фильтроэлемента довольно сложно из-за многообразности загрязнений (например, металла, песка и волокон, имеющих свое собственное распределение размеров частиц) по отношению к заданной грязеемкости.

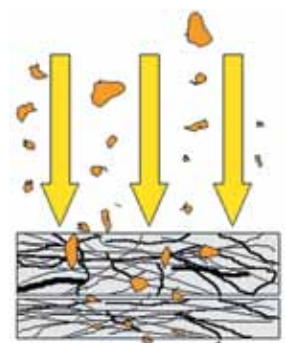
Тонкость фильтрации

Подход компании Parker к фильтрации основан на оптимальном распределении нескольких размеров частиц с использованием полной толщины слоев стекловолокна.

Предварительный слой



Основной слой



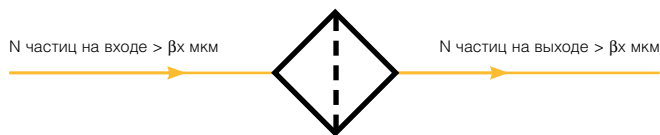
Каждый выбранный фильтрующий слой имеет уникальные характеристики для удаления загрязнения твердыми частицами. Соответствующая системе фильтрация подразумевает удаление вредоносных частиц. Для некоторых систем более важной является улучшенная эффективность удаления более мелких частиц по сравнению с другими системами, использующими эти компоненты. Комбинация предварительных и основных слоев приводит к достижимому уровню чистоты жидкости. Полный комплект фильтрующих и поддерживающих слоев называется гофропакетом.

Руководство по контролю загрязнений

Выяснить и предотвратить угрозу загрязнения

Тонкость фильтрации

β -значение используется для выражения эффективности удаления для заданного размера частиц.



$$\beta(x) = \frac{N \text{ частиц на входе } > x \text{ мкм}}{N \text{ частиц на выходе } > x \text{ мкм}}$$

По стандарту ISO 4572 ранее требовалось только значение $\beta_{x>75}$. Этот стандарт сейчас модернизирован и заменен на ISO 16889, предусматривающий отчеты по β -значениям 2, 10, 75, 100, 200 и 1000 для каждого фильтрующего материала или гофропакета. Соответствующие значения эффективности приведены ниже.

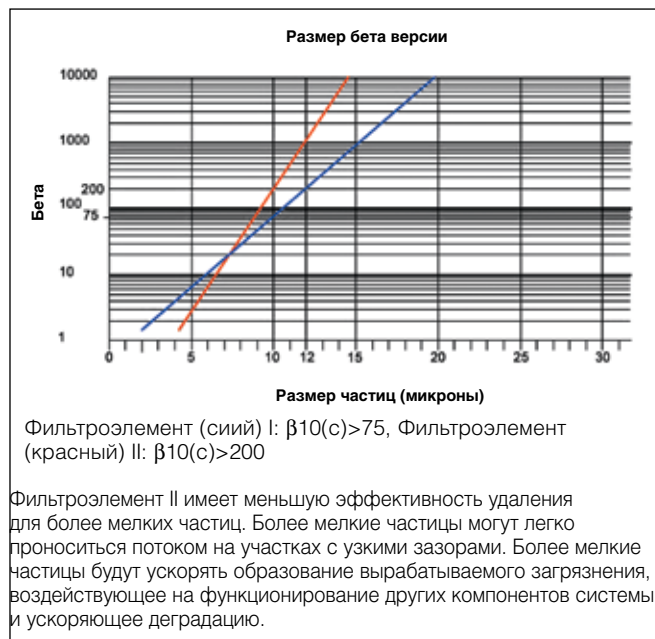
β -значение	2	10	75	100	200	1000
Эффективность	50,00%	90,00%	98,67%	99,00%	99,50%	99,99%

Например, для элемента с $\beta_{75(c)} > 10$ эффективность удаления составляет 98,67% частиц крупнее 10 микрон.

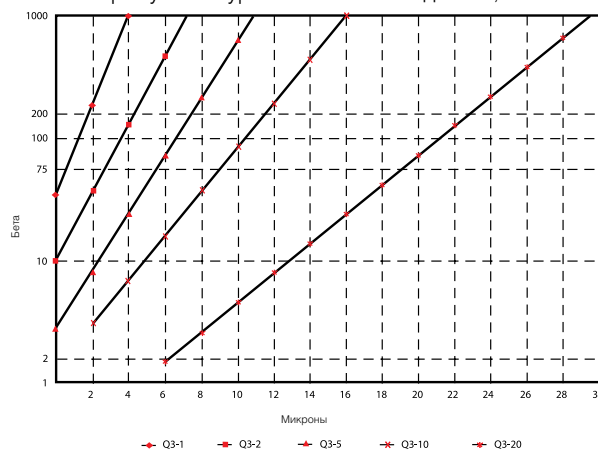
Слишком часто фильтроэлементы сравниваются только по одному β -значению. Сосредоточение на высоких β -значениях является обманчивым и не всегда обеспечивает необходимую информацию.

Сравнение β -значений	Фильтрующий элемент I	Фильтрующий элемент II
Бета-значение	$\beta_{-75(c)} > 10$	$\beta_{-200(c)} > 10$
Количество частиц на входе фильтра > 10 микрон	5,000,000	5,000,000
Эффективность удаления	98,67%	99,50%
Количество частиц на выходе фильтра > 10 микрон	66,500	25,000

Заявление, что фильтр β_{200} повышает уровень чистоты рабочей жидкости с коэффициентом 2,6 (66 500 / 25 000), является вводящим в заблуждение. Коды чистоты жидкости основываются на нескольких размерах частиц. Необходимо больше информации для определения общей характеристики



удаления частиц фильтрующего материала. Сравнение двух фильтрующих материалов с тонкостью фильтрации 10 микрон. Общая эффективность удаления элемента является основным параметром для уровней чистоты рабочей жидкости. Правильная тонкость фильтрации выбирается на основании требуемого уровня чистоты жидкости, а не только



одного β -значения. Рекомендуемые уровни чистоты жидкости приведены в этой таблице. Общепринято в данной отрасли, что изготовители компонентов предписывают требуемый уровень чистоты рабочей жидкости для надежного функционирования своих изделий.

Компоненты	Код ISO
Клапаны сервоуправления	16/14/11
Пропорциональные клапаны	17/15/12
Насосы/гидромоторы с клапанами и поршнями	18/16/13
Направляющие распред. и клапаны регул. давления	18/16/13
Шестеренные насосы/гидромоторы	19/17/14
Клапаны-регуляторы потока	20/18/15
Цилиндры	20/18/15

Коды ISO являются только ориентировочными значениями.



Формирование фильтрующего материала

Расход и потеря давления

Расход и допустимая потеря давления

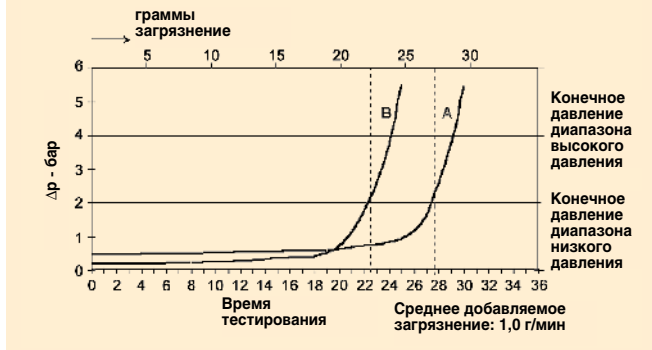
Каждый фильтроэлемент предназначен для работы с номинальным расходом. Допустимый расход зависит от вязкости рабочей жидкости, тонкости фильтрации и величины потеряннного давления. Прямо с этим не связанным, но важным параметром является требуемый срок службы элемента. Увеличенные размеры элемента и более эффективная поверхность фильтрации положительно сказываются на сроке службы элемента. Приведенные уровни чистоты являются ориентировочными и основаны

Материал	Тонкость фильтрации	Верхний диапазон	Нижний диапазон
Q3	2	16/14/10	13/11/8
Q3	5	18/16/13	17/15/9
Q3	10	20/18/15	19/17/12
Q3	20	22/20/17	21/19/13

на средних значениях

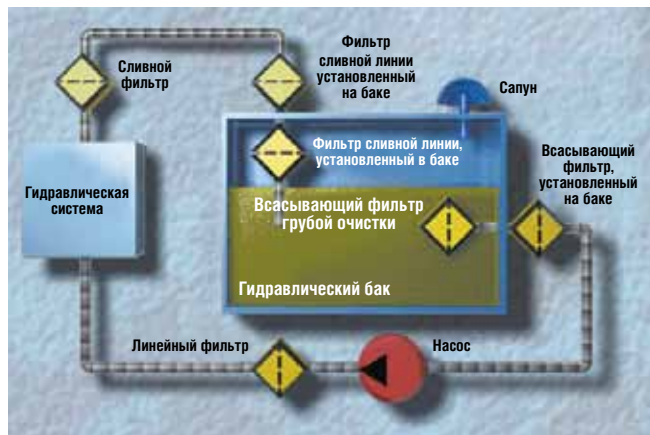
Фильтроэлементы выбираются на основании первоначального падения давления на их чистом элементе. Рекомендуется применять отношение не менее трех между настройками байпаса элементов и первоначальным падением давления элементов.

График срока службы



Сравнение фильтроэлементов с различным фильтрующим материалом на основании первоначального падения давления на чистом элементе, не дает надежного указания по грязеемкости элемента. В этом примере фильтрующий материал А имеет более высокое первоначальное падение давления. Тем не менее, в течение его срока службы падение давления является более постоянным по сравнению с материалом В. Это выражается в более продолжительном сроке службы элемента. Различие характеристик вызвано более эффективным распределением улавливаемых частиц в материале А.

Типы и места расположения фильтров



В зависимости от типа фильтра и соответствующего места расположения могут быть даны общие рекомендации по потере давления

Линия всасывания: 0,03-0,05 бар

Напорная линия: 1 бар

Сливная линия: 0,3-0,5 бар

Фильтр, объединяющий функции всасывания и слива: 1 бар



ПРЕДУПРЕЖДЕНИЕ! ОТВЕТСТВЕННОСТЬ ПОЛЬЗОВАТЕЛЯ

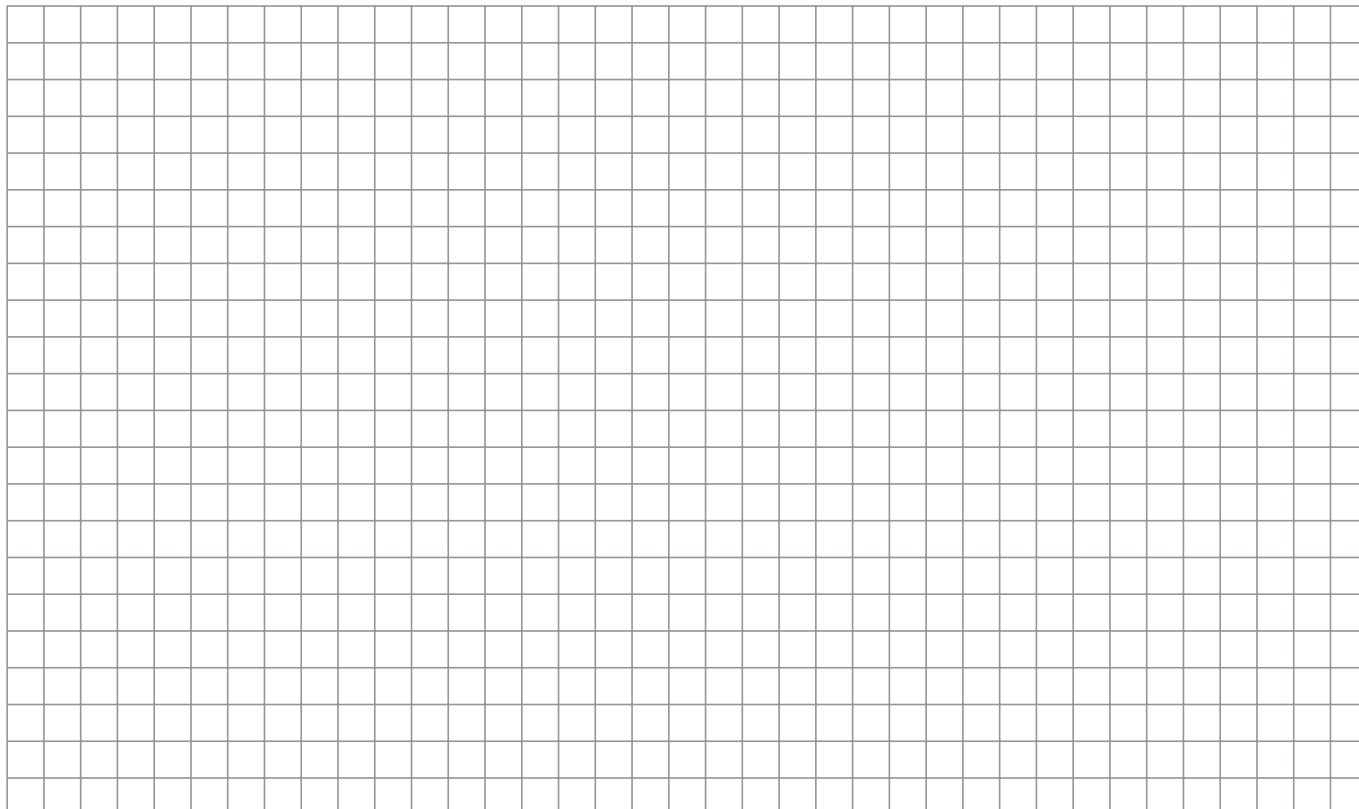
НЕИСПРАВНОСТЬ, НЕПРАВИЛЬНЫЙ ВЫБОР ИЛИ НЕНАДЛЕЖАЩЕЕ ПРИМЕНЕНИЕ ИЗДЕЛИЙ, ПРЕДСТАВЛЕННЫХ В НАСТОЯЩЕМ ДОКУМЕНТЕ, А ТАКЖЕ СВЯЗАННЫХ С НИМИ УСТРОЙСТВ, МОЖЕТ ПРИВЕСТИ К ТРАВМИРОВАНИЮ ПЕРСОНАЛА (С ВОЗМОЖНОСТЬЮ ЛЕТАЛЬНОГО ИСХОДА) И ПОВРЕЖДЕНИЮ ОБОРУДОВАНИЯ.

- Настоящий документ, а также другие информационные источники корпорации Parker Hannifin, ее дочерних компаний и уполномоченных дистрибьюторов с описанием вариантов изделий или систем, предоставляются на рассмотрение пользователям, обладающим определенными техническими знаниями и опытом.
- Пользователь на основании своих собственных анализов и испытаний несет исключительную ответственность за окончательный выбор системы и компонентов и обеспечение соблюдения требований к рабочим характеристикам, рабочему ресурсу, техническому обслуживанию, безопасности и мерам предосторожности при использовании.
Пользователь должен проанализировать все аспекты применения, выполнять все действующие промышленные стандарты и принять во внимание информацию, касающуюся изделия и содержащуюся в действующем каталоге изделий, а также в любых других материалах, предоставленных компанией Parker или ее дочерними предприятиями или официальными дистрибьюторами.
- Поскольку компания Parker или ее дочерние предприятия обеспечивают варианты компонентов или систем, основываясь на данных или технических условиях, предоставленных пользователем, пользователь несет ответственность за принятие решения о том, что такие данные или технические условия применимы и достаточны для всех вариантов применений и за надлежащее предсказуемое использование компонентов и систем.

Эксплуатация описанных здесь изделий регулируется процедурами по эксплуатации и мерам безопасности, подробное описание которых предоставляется по запросу.

Условия продажи

Товары, описанные в настоящем документе, готовы для продажи корпорацией Parker Hannifin, ее дочерними компаниями и официальными дистрибьюторами. Любой договор продажи, заключаемый с компанией Parker, будет регулироваться положениями стандартных условий продажи компании Parker (экземпляр которых предоставляется по запросу).



Технологии управления движением компании Parker

Сотрудники компании Parker постоянно стремятся к тому, чтобы помочь нашим клиентам повысить производительность и достичь новых уровней прибыльности, разрабатывая для них самые современные и эффективные системы и оборудование. Для достижения этой цели необходимо научиться рассматривать области применения технологий под разным углом зрения. Какими бы ни были потребности клиента в области технологии управления движением, опыт, широкий ассортимент продукции и разветвленная сеть представительств позволяют компании Parker предоставлять свои услуги на высочайшем уровне. Ни одна компания не знает больше о технологиях управления движением, чем компания Parker. За дополнительной информацией обращайтесь по телефону: 00800 27 27 5374.



АВИАКОСМИЧЕСКАЯ ПРОМЫШЛЕННОСТЬ

Основные рынки

- Производство авиационных двигателей
- Коммерческая и общая авиация
- Коммерческие перевозки
- Наземные системы вооружения
- Военная авиация
- Ракеты и стартовые комплексы
- Региональные перевозки
- Непилотируемые воздушные аппараты

Ключевые продукты

- Системы управления полетом и их компоненты
- Системы транспортировки жидкостей
- Устройства дозированной подачи и распыления жидкостей
- Топливные системы и их компоненты
- Гидравлические системы и их компоненты
- Системы генерации инертного азота
- Пневматические системы и их компоненты
- Колеса и тормоза



СИСТЕМЫ КОНДИЦИОНИРОВАНИЯ

Основные рынки

- Сельское хозяйство
- Системы кондиционирования воздуха
- Пищевая и молочная промышленность
- Биотехнологии и медицина
- Точное охлаждение
- Переработка
- Транспортировка

Ключевые продукты

- Приборы для контроля углекислого газа
- Электронные регуляторы
- Фильтры-влагоотделители
- Запорные клапаны с ручным управлением
- Шланги и фитинги
- Клапаны регулирования давления
- Распределители хладагента
- Разгрузочно-предохранительные клапаны
- Электромагнитные клапаны
- Терморегулирующие клапаны



ЭЛЕКТРОМЕХАНИКА

Основные рынки

- Авиакосмическая промышленность
- Автоматизация производства
- Биотехнологии и медицина
- Станкостроение
- Упаковочное оборудование
- Бумагоделательное оборудование
- Машины для литья и переработки пластмасс
- Литейная промышленность
- Полупроводниковая промышленность и электроника
- Текстильная промышленность
- Производство провода и кабеля

Ключевые продукты

- Приводы и системы постоянного/переменного тока
- Электрические исполнительные механизмы
- Контроллеры
- Портальные роботы
- Зубчатые редукторы
- Человеко-машинные интерфейсы
- Промышленные ПК
- Инверторы
- Линейные двигатели, направляющие и координатные столы
- Прецизионные столы
- Шаговые двигатели
- Серводвигатели, приводы и устройства управления
- Экструзионное формовочное оборудование



ФИЛЬТРАЦИОННЫЕ СИСТЕМЫ

Основные рынки

- Пищевая промышленность
- Промышленное оборудование
- Биотехнологии
- Судовое оборудование
- Передвижное оборудование
- Нефтегазовая промышленность
- Энергетика
- Перерабатывающая промышленность
- Транспортные перевозки

Ключевые продукты

- Генераторы газа для аналитической хроматографии
- Фильтры сжатого воздуха и газа
- Системы мониторинга
- Устройства и системы фильтрации воздуха, топлива и масла для двигателей
- Гидравлические и смазочные фильтры, фильтры хладагента
- Технологические, химические и водные фильтры, микрофильтры
- Генераторы азота, водорода и нулевого воздуха



СИСТЕМЫ РАСПРЕДЕЛЕНИЯ ЖИДКОСТЕЙ И ГАЗОВ

Основные рынки

- Авиакосмическая промышленность
- Сельское хозяйство
- Бестарная перевозка химических грузов
- Строительное машиностроение
- Пищевая промышленность
- Подача жидкостей и газов
- Промышленное оборудование
- Передвижное оборудование
- Нефтегазовая промышленность
- Транспортировка
- Сварочное оборудование

Ключевые продукты

- Латунные фитинги и клапаны
- Диагностическое оборудование
- Системы транспортировки жидкости
- Промышленные шланги
- Шланги и трубы из ПТФЭ и ПФА и пластиковые фитинги
- Резиновые и термопластиковые шланги и муфты
- Фитинги для труб и переходники
- Быстроразъемные



ГИДРАВЛИЧЕСКИЕ СИСТЕМЫ

Основные рынки

- Авиакосмическая промышленность
- Пневматические подъемники
- Сельское хозяйство
- Строительное машиностроение
- Лесная промышленность
- Промышленное оборудование
- Горнодобывающая промышленность
- Нефтегазовая промышленность
- Электроснабжение и энергетика
- Гидравлика для грузовых автомобилей

Ключевые продукты

- Диагностическое оборудование
- Гидравлические цилиндры и аккумуляторы
- Гидравлические моторы и насосы
- Гидравлические системы
- Гидравлические клапаны и устройства управления
- Устройства отбора мощности
- Резиновые и термопластиковые шланги и муфты
- Фитинги для труб и переходники
- Быстроразъемные соединения



ПНЕВМАТИЧЕСКОЕ ОБОРУДОВАНИЕ

Основные рынки

- Авиакосмическая промышленность
- Конвейерное производство и погрузка материалов
- Автоматизация производства
- Биотехнологии и медицина
- Станкостроение
- Упаковочное оборудование
- Транспорт и автомобильная промышленность

Ключевые продукты

- Подготовка сжатого воздуха
- Латунные фитинги и клапаны
- Манифолды
- Пневматические аксессуары
- Пневматические приводы и захваты
- Пневматические приводы и устройства управления
- Быстроразъемные соединения
- Вращательные приводы
- Резиновые и термопластиковые шланги и муфты
- Экструзионное формовочное оборудование
- Термопластиковые трубы и фитинги
- Вакуумные генераторы, присоски и датчики



УПРАВЛЕНИЕ ПРОИЗВОДСТВЕННЫМ ПРОЦЕССОМ

Основные рынки

- Химическая промышленность и нефтепереработка
- Пищевая и молочная промышленность
- Медицина и стоматология
- Микроэлектроника
- Нефтегазовая промышленность
- Энергетика

Ключевые продукты

- Аналитическое оборудование и системы для отбора проб
- Фторопластовые фитинги, клапаны и насосы для подачи химических веществ
- Фитинги, клапаны и регуляторы для систем подачи газов высокой степени чистоты
- Фитинги, клапаны и регуляторы для измерительных систем
- Фитинги и клапаны среднего давления
- Манифолды управления производственным процессом



ГЕРМЕТИЗАЦИЯ И ЭКРАНИРОВАНИЕ

Основные рынки

- Авиакосмическая промышленность
- Химическая обработка
- Легкая промышленность
- Энергетика и нефтегазовая промышленность
- Гидроэнергетика
- Промышленное оборудование общего назначения
- Информационные технологии
- Биотехнологии
- Военная промышленность
- Полупроводниковая промышленность
- Телекоммуникации
- Транспортировка

Ключевые продукты

- Динамические уплотнения
- Эластомерные кольцевые уплотнения
- Экранирование от внутренних радиопомех
- Фитинги, клапаны и регуляторы для фасонных эластомерных уплотнений
- Гомогенные и вставные эластомерные фасонные детали
- Жаропрочные металлические уплотнения
- Металлические и пластиковые несъемные композитные уплотнения
- Управление температурами



ENGINEERING YOUR SUCCESS.

Представительства компании Parker в мире

AE – ОАЭ, Дубай
Тел: +971 4 8127100
parker.me@parker.com

AR – Аргентина, Буэнос-Айрес
Тел: +54 3327 44 4129

AT – Австрия, Винер-Нойштадт
Тел: +43 (0)2622 23501 900
parker.austria@parker.com

AT – Восточная Европа, Винер-Нойштадт
Тел: +43 (0)2622 23501 900
parker.easteurope@parker.com

AU – Австралия, Касл-Хилл
Тел: +61 (0)2-9634 7777

AZ – Азербайджан, Баку
Тел: +994 50 2233 458
parker.azerbaijan@parker.com

BE/LU – Бельгия, Нивель
Тел: +32 (0)67 280 900
parker.belgium@parker.com

BR – Бразилия, Кашуэйринья, Риу-Гранди-ду-Сул
Тел: +55 51 3470 9144

BY – Беларусь, Минск
Тел: +375 17 209 9399
parker.belarus@parker.com

CA – Канада, Милтон, Онтарио
Тел: +1 905 693 3000

CH – Швейцария, Этуа
Тел: +41 (0) 21 821 02 30
parker.switzerland@parker.com

CL – Чили, Сантьяго
Тел: +56 2 623 1216

CN – Китай, Шанхай
Тел: +86 21 2899 5000

CZ – Чешская Республика, Клечаны
Тел: +420 284 083 111
parker.czechrepublic@parker.com

DE – Германия, Каарст
Тел: +49 (0)2131 4016 0
parker.germany@parker.com

DK – Дания, Баллеруп
Тел: +45 43 56 04 00
parker.denmark@parker.com

ES – Испания, Мадрид
Тел: +34 902 330 001
parker.spain@parker.com

FI – Финляндия, Вантаа
Тел: +358 (0)20 753 2500
parker.finland@parker.com

FR – Франция, Контамин-сюр-Арв
Тел: +33 (0)4 50 25 80 25
parker.france@parker.com

GR – Греция, Афины
Тел: +30 210 933 6450
parker.greece@parker.com

HK – Гонконг
Тел: +852 2428 8008

HU – Венгрия, Будапешт
Тел: +36 1 220 4155
parker.hungary@parker.com

IE – Ирландия, Дублин
Тел: +353 (0)1 466 6370
parker.ireland@parker.com

IN – Индия, Мумбай
Тел: +91 22 6513 7081-85

IT – Италия, Корсико (MI)
Тел: +39 02 45 19 21
parker.italy@parker.com

JP – Япония, Токио
Тел: +(81) 3 6408 3901

KR – Южная Корея, Сеул
Тел: +82 2 559 0400

KZ – Казахстан, Алматы
Тел: +7 7272 505 800
parker.easteurope@parker.com

LV – Латвия, Рига
Тел: +371 6 745 2601
parker.latvia@parker.com

MX – Мексика, Аподака
Тел: +52 81 8156 6000

MY – Малайзия, Шах-Алам
Тел: +60 3 7849 0800

NL – Нидерланды, Олдензаал
Тел: +31 (0)541 585 000
parker.nl@parker.com

NO – Норвегия, Ски
Тел: +47 64 91 10 00
parker.norway@parker.com

NZ – Новая Зеландия, Маунт-Веллингтон
Тел: +64 9 574 1744

PL – Польша, Варшава
Тел: +48 (0)22 573 24 00
parker.poland@parker.com

PT – Португалия, Лека-да-Палмейра
Тел: +351 22 999 7360
parker.portugal@parker.com

RO – Румыния, Бухарест
Тел: +40 21 252 1382
parker.romania@parker.com

RU – Россия, Москва
Тел: +7 495 645-2156
parker.russia@parker.com

SE – Швеция, Спенга
Тел: +46 (0)8 59 79 50 00
parker.sweden@parker.com

SG – Сингапур
Тел: +65 6887 6300

SK – Словакия, Банска-Быстрица
Тел: +421 484 162 252
parker.slovakia@parker.com

SL – Словения, Ново-Место
Тел: +386 7 337 6650
parker.slovenia@parker.com

TH – Таиланд, Бангкок
Тел: +662 717 8140

TR – Турция, Стамбул
Тел: +90 216 4997081
parker.turkey@parker.com

TW – Тайвань, Тайпей
Тел: +886 2 2298 8987

UA – Украина, Киев
Тел: +380 44 494 2731
parker.ukraine@parker.com

UK – Великобритания, Уорвик
Тел: +44 (0)1926 317 878
parker.uk@parker.com

US – США, Кливленд
Тел: +1 216 896 3000

VE – Венесуэла, Каракас
Тел: +58 212 238 5422

ZA – Южная Африка, Кемптон-Парк
Тел: +27 (0)11 961 0700
parker.southafrica@parker.com

Европейский центр информации о продукции

Бесплатный телефон: 00 800 27 27 5374
(из Австрии, Бельгии, Швейцарии, Чехии, Германии, Дании, Эстонии, Испании, Финляндии, Франции, Ирландии, Израиля, Италии, Люксембурга, Мальты, Нидерландов, Норвегии, Польши, Португалии, России, Швеции, Великобритании, Южной Африки)
Факс: +44 1442 458112

Центр информации о продукции США
Бесплатный телефон: 1-800-27 27 537
www.parker.com

Parker Hannifin
Hydraulic Filter Division Europe
Tel.: +44 (0) 1924 487 037
Email: filtrationinfo@parker.com
www.parkerhfd.com

