



aerospace  
climate control  
electromechanical  
**filtration**  
fluid & gas handling  
hydraulics  
pneumatics  
process control  
sealing & shielding



# Hydraulic Filter Division Europe

Hydraulik + Heavy Duty Filtration  
& Condition Monitoring  
Version 2.0



ENGINEERING YOUR SUCCESS.

# Parker Hannifin Corporation

## ENGINEERING YOUR SUCCESS.



### Die Zusage von Parker

*Parker ist der weltweit führende Hersteller in der Antriebs- und Steuerungstechnologie und arbeitet partnerschaftlich mit seinen Kunden zusammen, um deren Produktivität und Rentabilität zu steigern.*

aerospace  
climate control  
electromechanical  
**filtration**  
fluid & gas handling  
hydraulics  
pneumatics  
process control  
sealing & shielding

Parker Filtration genießt weltweit ein hohes Ansehen als zuverlässiger Hersteller von hervorragenden Filtrationsprodukten. Dies ist das Ergebnis kontinuierlicher Weiterentwicklung, innovativer Materialien und fortschrittlicher Fertigungstechniken. Parker liefert Qualitätsprodukte, für die Bereiche Prozessfiltration, Luft- und Gasfiltration, Kraftstoff- und Ölfiltration, Hydraulikfiltration und für die Überwachung der Systemverschmutzung.

Erstmals beinhaltet dieser Gesamtkatalog nun neben Produkten der Hydraulik + Heavy Duty Filtration & Condition Monitoring auch Produkte aus dem Bereich Parker Kittiwake.

Parker Hannifin gehört zu den Fortune 300 Unternehmen. Als weltweit führender Hersteller in der Antriebs- und Steuerungstechnologie ist Parker für seine Kunden in 48 Ländern tätig. Parker entwickelt und konstruiert Komponenten und Systemlösungen für hydraulische, pneumatische sowie elektromechanische Anwendungen.

- Jahresumsatz von über 13 Milliarden Dollar
- 316 Standorte weltweit
- 13.000 Handelspartner
- 452.000 Kunden
- In mehr als 1.100 Märkten
- Das Unternehmen wird an der New Yorker Börse unter PH geführt

Nehmen Sie Parker in Ihr Konstruktionsteam auf. Bei Produktentwicklungen, Optimierungen von bestehenden Anwendungen oder bei kompletten Systemlösungen steht Parker Ihnen mit einzigartigem technischen Expertenwissen hilfreich zur Seite.



Als führendes Unternehmen im Bereich der Antriebs- und Steuerungstechnologien arbeitet Parker partnerschaftlich mit den Kunden zusammen, damit sie ihre Ziele erreichen. Diese Beziehungen werden durch ein offenes Gehör für die Kunden und den immer wiederkehrenden Mehrwert jenseits des reinen Geldwertes gepflegt: Zeiteinsparungen, Abfallreduzierung, Effizienzverbesserung, Leistungssteigerung und Rentabilitätswachstum.

# Inhalt

## Filtrationsprodukte und Tankzubehör

### 1. Niederdruckfilter

ETF Serie – Tankanbau-Rücklaufilter bis 175 l/min, 6 bar	15
TTF Serie – Tankanbau-Rücklaufilter bis 500 l/min, 10 bar	21
STF Serie – Rücklaufilter für Tankanbau aus Gusseisen, 10 bar	33
BGT Serie – Tankanbau-Rücklaufilter bis 2.400 l/min, 10 bar	39
IN-AGB Serie – Tankeinbau-Rücklaufilter bis 2.400 l/min	51
TPR Serie – Tankanbau-Rücklaufilter mit integriertem Belüfter	61
SR Serie – Kombiniertes Saug / Rücklaufilter	69
PT Serie – Rücklaufilter für Tankanbau oder Integration	77
Maxiflow Serie – Spin-On Leitungsfiler	85
ATZ Serie – Saugfiter für Tankanbau	90
OCU - Oil Conditioning Unit	96

### 2. Mitteldruckfiter

12CS Serie – Leitungsfiler bis 75 l/min, 35 bar	103
GMF iprotect® Serie - Mitteldruckfiter bis 600 l/min, 70 bar	109
15/40/80CN Serie – Leitungsfiler bis 600 l/min, 70 bar	117
45M Serie – Leitungsfiler Gusseisen bis 260 l/min, 40 bar	125

### 3. Hochdruckfiter

15P/30P Serie – Leitungsfiler bis 200 l/min, 207 bar	131
100P Serie – Leitungsfiler bis 1000 l/min, 414 bar	137
EPF iprotect® Serie – Leitungsfiler bis 700 /min, 450 bar	142
EAPF iprotect® – Ökologischer ATEX Hochdruckfiter	159
EMDPF iprotect® Serie	168
EADPF iprotect® Serie	180
18/28/38P Serie – Leitungsfiler bis 700 l/min, 414 bar	182
70/70 Eco Serie – Leitungsfiler bis 450 l/min, 420 bar	190
22PD/32PD – Duplex-Leitungsfiler bis 260 l/min, 210 bar	198

### 4. Verschmutzungsanzeigen

FMU – Differenz- und Staudruckanzeigen	204
--	-----

### 5. Heavy Duty Filtrationsprodukte

GS Serie – Leitungsfiler aus GJS bis 350 l/min, 40 bar	211
GA Serie – Leitungsfiler Aluminium bis 230 l/min, 30 bar	215
BGAH Serie – Leitungsfiler Alu. bis 500 l/min, 25 bar	221
BGLS – Filer aus Stahl/Aluminium bis 2000 l/min, 10 bar	227
SF1040 Serie – Filer aus Stahl bis 1400 l/min, 10 bar	231
Eco 130 Serie – Filtersystem bis 1400 l/min, 80 bar	235
HFS und HFD Serie - Einzel- und Duplexfiter mit hohem Durchfluss	243
FMB Serie – Modulare Filergrundplatte	251
DF2145 – Duplexfiter aus GJS bis 80 l/min, 30 bar	254
DFBO – Duplexfiter aus GJS bis 90 l/min, 10 bar	258
DF40 – Duplexfiter aus GJS bis 200 l/min, 40 bar	261
DF2089 – Duplexfiter aus GJS bis 350 l/min, 40 bar	265
DF60 Serie – Duplexfiter aus GJS bis 350 l/min, 30 bar	269
DF65 Serie – Duplexfiter aus GJS bis max. 800 l/min, 25 bar	273
DF2110 – Duplexfiter aus GJS bis 1200 l/min, 20 bar	277
DF2050 – Duplexfiter aus GJS bis 1000 l/min, 20 bar	281
DF2035 – Duplexfiter aus Aluminium bis 600 l/min, 8 bar	285
DFH2060 – Duplexfiter aus GJS bis 2200 l/min, 10 bar	289
DF2070 – Duplexfiter aus GJS bis 1800 l/min, 10 bar	293

### 6. Par-Test

Labor Analyse Service	298
-----------------------	-----

### 7. Mobile Filtersysteme

GT4E Guardian – Tragbares Filtersystem	302
Filtrationseinheit	306
10MFP – fahrbare Filerstation mit Moduflow <i>Plus</i> Filtern	311
PVS – Ölaufbereitungssystem mit Wasserabscheidung	319

### 8. PAR◇FIT

Austauschelemente für Wettbewerbsgehäuse	329
--	-----

### 9. Marine PAR◇FIT

Austauschelemente für Schiffsanwendungen	344
--	-----

### 10. Static Control

Static Control Filererelemente	347
--------------------------------	-----

### 11. Par-Gel

Par-Gel wasserabsorbierende Filererelemente	352
---	-----

## 12. Belüftungsfiler + Tankzubehör

### Belüftungsfiler

EAB Serie – Belüftungsfiler bis 1500 l/min	358
ABL Serie – Belüftungsfiler bis 1500 l/min	361
Triceptor – Wasserabsorbierender Belüftungsfiler	364

### Einfüll-Belüftungsfiler (Kunststoff)

Einfüll- und Belüftungsfiler mit Schutzart IP65	367
Einfüll- und Belüftungsfiler 3-Loch Montage	370
Belüftungsfiler zum Einschrauben in den Tank	371

### Einfüllbelüftungsfiler (Metall)

Einfüll- und Belüftungsfiler	374
Verschließbare Einfüll- und Belüftungsfiler	376

### Aufschraub-Belüfter

	377
--	-----

### Füllstandsmessung

Füllstands- und Temperaturanzeigen	380
Tankschwimmer und Füllstandsschalter (FL & CLS)	383

### Zubehör

Saugkörbe	386
Rückstromverteiler	388
Leitungsfiler	389
Wellenkupplungen	390
Multiclamp Rohrschellensystem	392
Rückschlagventile	397
Manometer-Schutzventile	398
Druckmanometer 63 mm	399
Druckmanometer 100 mm	400

## Systemüberwachung

### 13. Condition Monitoring für Schmierstoffe

icountLCM20 – Tragbarer Partikelzähler	401
UBS Universal Bottle Sampler – Offline Probenentnahme	408
icountBSplus – Probenentnahme in Flaschen	413
SPS Single Point Sampler – Online Probenentnahme	426
System 20 – Leitungssensoren- und Monitore	429
MCM20 – Autoremote Partikelzähler	434
icountPD – Online Partikelzähler	438
icountPDR – Online Partikelzähler - robuste Ausführung	447
icountOS – Fluidprobengerät	451
icount Monitoring System für hochviskose Medien	462
MS Serie – Feuchtigkeitssensoren	464
Oilcheck – Handmonitor zur Ölzustandsüberwachung	471

### 14. Condition Monitoring für Kraftstoffe

icountACM20 – Labor-Partikelzähler	474
icountPD Z2 – Partikelzähler mit ATEX-Zulassung	478
icountACM20 Z2 – Partikelzähler mit ATEX-Zulassung	480

### 15. Produkte von Parker Kittiwake

Hierzu zählen bewährte Analysegeräte und Instrumente wie das MHC-Lagerprüfgerät, das ANALEXfdMplus für Eisenverschleißpartikel, das beheizte Viskosimeter und das DIGI-Überwachungspaket für Wasser im Öl.	486
--	-----

### 16. Druckaufnehmer/-Transmitter

Asic 'Performer'	492
------------------	-----

### 17. Durchflussmessgeräte/Schalter + Testgeräte

LoFlow – Durchflussmessgeräte für Öl & Wasser	497
Easiflow – Durchflussmessgeräte & Schalter (Kunststoff)	498
Dataflow – Strömungssensoren 4 bis 20 mA	499
Dataflow Compact – Strömungssensor	500
Flowline – Durchflussmessgeräte für Öl & Wasser (Messing und Aluminium)	501
Flowline – Durchflussmessgeräte für Öl & Wasser (Edelstahl)	502
Flowline – Durchflussschalter	503
Hydraulik-Testgeräte	504
Druckluftmessgeräte	505

### 18. Anleitung zur Verschmutzungsanalyse

	511
--	-----

# Niederdruck - Hydraulikfilter



Diese global verfügbaren Produkte werden weltweit an allen Parker-Standorten unter derselben Bestellnummer angeboten.

## ETF – Tankanbau- Rücklauffilter - Seite 15



- Verstärkter Co-Polymer-Kopf mit 2 Rücklaufanschlüssen
- Schnell abnehmbarer Filterdeckel
- Filtration von innen nach außen
- Max. Betriebsdruck 6 bar, max. Durchfluss 175 l/min

## TTF – Tankanbau- Rücklauffilter - Seite 21



- Magnetische Vorfiltration
- Bypass für vollen Durchfluss bei geringer Hysterese
- Max. Betriebsdruck 10 bar, max. Durchfluss 500 l/min
- Optionaler Einfüllstutzen im Filterdeckel und zweiter Rücklaufanschluss
- Patentierte *LEIF*®-Elemente schützen vor minderwertigen Plagiaten

## STF – Rücklauffilter - Seite 33



- Filtration von innen nach außen
- Magnetische Vorfiltration
- Filterkopf aus Gusseisen
- Konfiguration mit mehreren Anschlüssen
- Durchfluss bis zu 500 l/min
- Max. Betriebsdruck 10 bar
- luftdichte Rückstromverteiler optional erhältlich
- Patentierte *LEIF*®-Elemente gehören zur Standardausstattung

## BGT – Tankanbau- Rücklauffilter - Seite 39



- Magnetische Vorfiltration
- Filterköpfe mit mehreren Rücklauf-Anschlüssen lieferbar
- Bypass für vollen Durchfluss bei geringer Hysterese
- Max. Betriebsdruck 10 bar, max. Durchfluss 2.400 l/min
- Patentierte *LEIF*®-Elemente schützen vor minderwertigen Plagiaten

## IN-AGB – Tankanbau- Rücklauffilter - Seite 51



- Bypass für vollen Durchfluss bei geringer Hysterese
- Magnetische Vorfiltration
- Rückstromverteiler mit oder ohne Perforierung
- Volumenströme von 30 l/min bis 2.400 l/min
- Patentierte *LEIF*®-Elemente schützen vor minderwertigen Plagiaten

## Tanktopper – Tankeinbau- Rücklauffilter mit integriertem Belüfter - Seite 61



- Filtrationslösung mit integriertem Belüfter
- Filtration von innen nach außen
- Max. Betriebsdruck 10 bar, max. Durchfluss 650 l/min
- Patentierte *LEIF*®-Elemente schützen vor minderwertigen Plagiaten

## SR – Tankanbaufilter für Saug- und Rücklaufanwendungen -Seite 69



- Auch bei positivem Druck auf der Ansaugseite kann gefiltertes Öl zur Speisepumpe geleitet werden
- Geeignet für offene und geschlossene Kreisläufe
- Max. Betriebsdruck 10 bar, max. Durchfluss 250 l/min
- Patentierte *LEIF*®-Elemente schützen vor minderwertigen Plagiaten

## PT Tankanbaufilter - Seite 77



- Rücklauffilter für den direkten Einbau in Co-Polymer Behälter
- Parker Konstruktion zum Schutz vor minderwertigen Plagiaten
- Filtration von innen nach außen, daher kein Schmutzeintritt während des Elementwechsels
- Max. Durchfluss 400 l/min

## Maxiflow – Leitungsfiler - Seite 85



- Leitungsfiler für Saug- oder Rücklaufleitung
- Lieferbar mit optionalen Anzeigen
- Max. Betriebsdruck 10 bar, max. Durchfluss 360 l/min
- Qualitätsfiltermedium

# Niederdruck - Hydraulikfilter Fortsetzung

## ATZ – Saugfilter - Seite 90



- Saugfilter zum Tankeinbau unterhalb des Ölniveaus
- Magnetische Vorfiltration
- Max. Durchfluss 300 l/min
- Filtration von innen nach außen

## OCU – Oil Conditioning Unit - Seite 96



- Effektive Beseitigung von Wasser oder Partikeln
- Ein kosteneffektives Verfahren zur Senkung der Verunreinigung in Hydraulik- und Schmieranlagen

# Mitteldruck – Hydraulikfilter

## 12CS – umweltfreundliche Aufschraubfilter - Seite 103



- Wiederverwendbares, umweltfreundliches Filterelement Ecoglass III.
- Einfacher Elementwechsel
- Max. Betriebsdruck 35 bar

## GMF iprotect® – Mitteldruckfilter - Seite 109



- Kompakter, kosteneffektiver Mitteldruckfilter
- Max. Betriebsdruck 70 bar, max. Durchfluss 600 l/min
- Patentierte iprotect® Filtertechnologie

## 15/40/80CN – Mitteldruckfilter - Seite 117



- Filterkopf und Filterglocke aus Gussaluminium
- Ausgezeichnete Dauerfestigkeit
- Max. Betriebsdruck 70 bar, max. Durchfluss 600 l/min
- Eine wirtschaftliche, vielseitige Filterlösung

## 45M/45M Eco – Mitteldruckfilter - Seite 125



- Filterkopf aus Gusseisen, Filterglocke aus Stahl
- Hohe Schmutzaufnahme schützt Systemkomponenten bei niedrigeren Betriebsdrücken
- Max. Betriebsdruck 40 bar, max. Durchfluss 260 l/min
- Stabile aluminiumfreie Konstruktion für anspruchsvolle Einsatzgebiete

# Hochdruck – Hydraulikfilter

## 15P/30P – Hochdruckfilter - Seite 131



- Kompaktes Aluminiumgehäuse, jeweils 2 Kopfgrößen und Elementlängen verfügbar
- Filtermedium Microglass III
- Max. Betriebsdruck 207 bar, max. Durchfluss 200 l/min
- Dieser Qualitätsfilter ermöglicht lange Standzeiten der Systemkomponenten

## 100P – Hochdruckfilter - Seite 137



- Einfach zu warten dank teilbarer Filterglocke
- Filtermedium Microglass III
- Max. Betriebsdruck 414 bar, max. Durchfluss 1.000 l/min
- Die ideale Lösung für den Einsatz bei begrenztem Raumangebot

## EPF - Seite 142, EAPF - Seite 159, EMDPF - Seite 168 und EADPF - Seite 180



- Eine neue Generation von Hochdruckfiltern
- Filterköpfe für Blockanbau ermöglichen eine kosteneffektive Systemintegration
- Max. Betriebsdruck 450 bar, max. Durchfluss 700 l/min
- Verschiedene Bypass-Einstellungen bis zu 7 bar

# Hochdruck – Hydraulikfilter Fortsetzung

## 18/28/38P – Hochdruckfilter - Seite 182



- Verschiedene Bypass-Einstellungen bis zu 7 bar
- 3 Größen für den Filterkopf mit jeweils 2 Filterlängen sowie verschiedene Anschlussoptionen verfügbar
- Filtermedium Microglass III
- Max. Betriebsdruck 414 bar, max. Durchfluss 700 l/min

## 70/70 Eco – Hochdruckfilter - Seite 190



- Hochdruckfilter mit verschiedenen Filterköpfen und Filterlängen sowie verschiedene Anschlussoptionen
- Filtermedium Microglass III oder Ecoglass III
- Max. Betriebsdruck 420 bar, max. Durchfluss 450 l/min
- Eine bewährte Filterlösung mit hohem Systemschutz

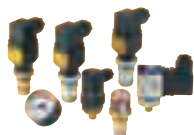
## 22PD/32PD – Hochdruck-Duplexfilter - Seite 198



- Umschaltbarer Duplexfilter mit integriertem Ausgleichsventil und Entlüftungsanschlüssen
- Filtermedium Microglass III
- Max. Betriebsdruck 210 bar, max. Durchfluss 260 l/min
- Betrieb während des Elementwechsels möglich

# Verschmutzungsanzeigen

## FMU $\Delta p$ – Anzeigen - Seite 204



- Die FMU Differenzdruckanzeigen sind für eine Vielzahl von Parker Filtern geeignet
- Elementzustand wird durch ein optisches, elektronisches oder elektrisches Signal angezeigt
- Max. Betriebsdruck 420 bar
- Für Anwendungen im mobilen und industriellen Bereich sowie in der Schifffahrt

# Heavy Duty Filtrationsprodukte

## GS – Mitteldruck-Leitungsfiler - Seite 211



- Leitungsfiler mit Gehäuse aus Gusseisen, gut geeignet für Schiffsmotorräume und industrielle Getriebe
- Filterelemente Microglass III oder reinigungsfähiges Drahtgewebe
- 3 verschiedene Gehäusegrößen verfügbar
- Max. Betriebsdruck 40 bar, max. Durchfluss 350 l/min

## GA – Mitteldruck-Leitungsfiler - Seite 215



- Kein Schmutzeintritt in das System durch Filtration von innen nach außen
- Filterelemente Microglass III, Ecoglass III oder reinigungsfähigem Drahtgewebe
- Max. Betriebsdruck 30 bar, max. Durchfluss 230 l/min
- Die ideale Lösung für Metallbearbeitungsmaschinen

## BGAH – Mitteldruck-Leitungsfiler - Seite 221



- Leitungsfiler für den Einbau in gerade Rohrleitungen
- Filterelemente Microglass III, Ecoglass III oder reinigungsfähiges Drahtgewebe
- Patentierte LEIF®-Elemente schützen vor minderwertigen Plagiaten
- Max. Betriebsdruck 25 bar, max. Durchfluss 500 l/min
- Anwendungs- und kundenspezifische Modifikation möglich

## BGLS – Niederdruck-Leitungsfiler - Seite 227



- Niederdruckfilter mit Gehäuseoberteil aus Aluminium und Unterteil aus Stahl
- Geringes Gewicht bei hoher Leistung
- Max. Betriebsdruck 10 bar, max. Durchfluss 2.000 l/min
- Ideal für Schmierstoffsysteme, Windkraftanlagen und Hydraulikpressen
- Patentierte LEIF®-Elemente schützen vor minderwertigen Plagiaten
- Filterelemente Microglass III, Ecoglass III oder reinigungsfähiges Drahtgewebe

## SF1040 – Niederdruck-Leitungsfiler - Seite 231



- Stabiles, verschweißtes Stahlgehäuse mit DN80- oder DN100-Anschlüssen
- Filterelemente Microglass III oder reinigungsfähiges Drahtgewebe
- Max. Betriebsdruck 10 bar, max. Durchfluss 1.400 l/min
- Geeignet für Anlagen mit hohen Volumenströmen und für Gase

# Heavy Duty Filtrationsprodukte Fortsetzung

## Eco 130 – Mitteldruckfilter - Seite 235



- Vielseitiges modulares Filtersystem
- Mehrere Einzelfilter können zu umschaltbaren Duplexfiltervarianten zusammengestellt werden
- Max. Betriebsdruck 30 bar, max. Durchfluss 1.000 l/min
- Filterelemente Microglass III, Ecoglass III oder reinigungsfähiges Drahtgewebe

## Serie HFS und HFD – Einzel- und Duplexfilter für Durchflüsse bis 11.200 l/min - Seite 243



- Stahlindustrie, Papierfabriken, Seefahrt und Kraftwerke
- Kraftstoff-Filtration in Schmiersystemen
- Kühlmittelfiltration

## FMB – Modulare Filtergrundplatte - Seite 251



- Modular aufgebaute Grundplatte
- Leichte Aluminiumkonstruktion
- Ideal für Industriegetriebe

## DF2145 – Duplexfilter - Seite 254



- Umschaltbarer Duplexfilter aus Gusseisen für den Dauerbetrieb in der Schifffahrt und Industrie
- Filterelemente Microglass III, Ecoglass III oder reinigungsfähiges Drahtgewebe
- Max Betriebsdruck 30 bar, max. Durchfluss 80 l/min
- Ein hochwertiger Filter für Treibstoff-, Schmieröl- und Hydraulikanwendungen

## DFBO – Duplexleitungsfilter - Seite 258



- Umschaltbarer Duplexfilter für leichte Treibstoffe, geeignet für den Dauerbetrieb in Schifffahrt und Industrie
- Racor Technologie ermöglicht eine effiziente Wasserabscheidung für Common Rail Motoren
- Max. Betriebsdruck 10 bar, max. Durchfluss 90 l/min
- 2 Filterlängen verfügbar, einfacher Filterwechsel

## DF40 – Duplexleitungsfilter - Seite 261



- Umschaltbarer Duplexfilter aus Gusseisen und Stahl, ideal für Einsatzbereiche auf See wie z.B. im Schiffsmotorraum
- Filterelemente Microglass III, Ecoglass III oder reinigungsfähiges Drahtgewebe
- Max Betriebsdruck 40 bar, max. Durchfluss 200 l/min
- Ideal für Treibstoff-, Schmieröl- und Hydraulikanwendungen

## DF2089 – Duplexfilter - Seite 265 . DF60 - Seite 269. DF65 - Seite 273



- Umschaltbarer Duplexfilter aus Gusseisen, kein Schmutzeintritt beim Filterwechsel durch Filtration von innen nach außen
- Filterelemente Microglass III, Ecoglass III oder reinigungsfähiges Drahtgewebe
- Max. Betriebsdruck 30 bar, max. Durchfluss 350 l/min
- Ein hochwertiger Filter für Treibstoff-, Schmieröl- und Hydraulikanwendungen in der Schifffahrt

## DF2110 – Duplexfilter - Seite 277



- Umschaltbarer Filter für Schiffsanwendungen, kein Schmutzeintrag beim Filterwechsel durch Filtration von innen nach außen
- Filterelemente Microglass III, Ecoglass III oder reinigungsfähiges Drahtgewebe
- Max. Betriebsdruck 30 bar, max. Durchfluss 1.200 l/min
- Anschlüsse DN80 PN25

## DF2050 – Duplexfilter - Seite 281



- Umschaltbarer Duplexfilter aus Gusseisen mit hoher Schmutzaufnahmekapazität und geringem Druckabfall
- Filterelemente Microglass III, Ecoglass III oder reinigungsfähiges Drahtgewebe
- Max. Betriebsdruck 30 bar, max. Durchfluss 1.000 l/min
- Anschlüsse DN80 PN25, geeignet für Schiffsanwendungen

## DF2035 – Duplexfilter - Seite 285



- Umschaltbarer Duplexfilter mit Aluminiumgehäuse für hohe Durchflüsse bei geringem Gewicht
- Filterelemente Microglass III, Ecoglass III oder reinigungsfähiges Drahtgewebe
- Max. Betriebsdruck 8 bar, max. Durchfluss 600 l/min
- Ideal für industrielle Motor- und Getriebeölfiltration

# Heavy Duty Filtrationsprodukte Fortsetzung

## DFH2060 – Duplexfilter - Seite 289



- Horizontaler umschaltbarer Duplexfilter mit minimaler Einbauhöhe
- Filterelemente Microglass III, Ecoglass III oder reinigungsfähiges Drahtgewebe
- Max. Betriebsdruck 10 bar, max. Durchfluss 2.200 l/min
- Ideal für Motorölfiltration in Schifffahrt und Industrie

## DF2070 – Duplexfilter - Seite 293



- Duplexfilter mit Gehäuse aus geschweißtem Stahl und Umschaltventil aus Gusseisen
- Filterelemente Microglass III, Ecoglass III oder reinigungsfähiges Drahtgewebe
- Max. Betriebsdruck 10 bar, max. Durchfluss 1.800 l/min
- Ideal geeignet für Dieselmotoren und industrielle Schmieranlagen mit hohen Volumenströmen

## Par-Test - Seite 298



- Der Par-Test-Service umfasst den kompletten Laboranalyse-Service
- Die Analyse erfolgt auf der Grundlage einer vom Kunden zur Verfügung gestellten kleinen Fluidprobe
- Parker Filtration bietet diesen Service an 3 europäischen Labor-Standorten an

## Mobile Filtergeräte

### Guardian® Mobiles Filtergerät - Seite 302



- Guardian® reinigt neues Öl und leitet es an das System weiter
- Reinigung von verbrauchtem Fluid zum Erhalt des erforderlichen Reinheitszustandes
- max. Betriebsdruck 3,4 bar max. Volumenstrom 15 l/min
- Filtration von Ölen auf Petroleumbasis, Wasseremulsionen und Dieselmotoren

### Filtrationseinheit - Seite 306



- Geeignet für die kontinuierliche Bypassfiltration bei erhöhtem Schmutzaufkommen
- Geringes Gewicht, 10µm Aufschrabelement, weitere Filterfeinheiten optional verfügbar
- Max. Druck 6 bar, max. Volumenstrom 15 l/min
- Robuste Konstruktion

### 10MFP – fahrbare Filterstation - Seite 311



- Ideal geeignet für die Bypassfiltration und Reinigung sowie die Um- und Befüllung
- Geringes Transportgewicht
- Max. Volumenstrom 38 l/min
- Optional verfügbar mit Par-Gel™ Wasser-Absorber-Filterelementen

### PVS – Mobiles Aufbereitungssystem - Seite 319



- Das Aufbereitungssystem saugt durch Wasser verunreinigte Fluide aus dem System, entfernt das vorhandene Wasser und leitet die sauberen Fluide wieder in den Tank
- Volumenströme bis 170 l/min (PVS2700)
- Vermindert das Risiko von durch Wasser verursachte schwere Systemausfälle

## PAR◇FIT™

### Alternativemente für Wettbewerbsgehäuse - Seite 329

- Die PAR◇FIT™-Elemente werden nach bekanntem Parker-Standard mit den hochwertigen Filtermaterialien Microglass III sowie Ecoglass III hergestellt
- Alternativemente für Pall, Hydac, Mahle, Internormen, MP Filtri, Donaldson sowie mehr als 140 weiteren Herstellern
- Querverweisdaten von über 50.000 Wettbewerbsartikelnummern
- Eine grosse Anzahl von PAR◇FIT™ Elementen direkt ab Lager verfügbar



# Static Control Filterelemente - Seite 347



- Effektives Verfahren zur Senkung von negativen Auswirkungen statischer Elektrizität
- Parker Static Control Filterelemente senken das Risiko der Öllackbildung
- Die Lebensdauer des Fluids wird positiv beeinflusst

## Par-Gel™

### Wasser-Absorber-Filterelemente - Seite 352



- Par-Gel™ Elemente sind ein wirksames Mittel gegen Wasserkontamination in Hydraulik- und Schmier-Systemen
- Geringerer Komponentenverschleiß
- Mehr Systemeffizienz und Produktivität
- Vermindern das Risiko schwerer Systemausfälle

# Tankzubehör

## Umweltfreundliche BelüftungsfILTER und EinwegbelüFTER - Seite 357



- Serie EAB – BelüftungsfILTER mit Luftdurchsatz bis zu 1.500 l/min, Differenzdruckanzeige sowie Überdruckventil optional erhältlich
- Serie ABL – 3 µm absolut LEIF®-Element, 2 Größen verfügbar
- Triceptor – wasserabsorbierender BelüftungsfILTER

## BelüftungsfILTER aus Nylon - Seite 367



- Robuste, korrosionsbeständige BelüFTER/EinfüllbelüFTER aus glasfaserverstärktem Nylon
- Einschraubversion, 3-Loch und 6-Loch Montage verfügbar
- Standard Aufschaub-BelüFTER G1/2 und G3/4
- Kompakter Aufschaub-BelüFTER G1/4, G3/8, R1/2 und R3/4

## BelüftungsfILTER aus Metall – Seite 374



- BelüFTER als Aufschaubfilter oder mit Flanschbefestigung
- Verfügbar in druckfreier Ausführung oder für druckbeaufschlagte Anwendungen
- Auch verfügbar als verschleißbare Einfüll-BelüftungsfILTER

## Aufschaub-BelüFTER - Seite 377



- Kompakter BelüFTER mit hoher Leistung zum wirksamen Schutz von Hydraulikanlagen und Umwelt
- Einweg Aufschaub-Elemente
- Verfügbare Modelle – 700, 1.500, 1.700 und 3.000 l/min
- Geeignet für Systeme mit hohen Verunreinigungen

## Füllstandsanzeigen und Schalter - Seite 380



- Füllstands- / Temperaturanzeigen in 3 Größen mit Montagebohrungen 76 mm, 127 mm und 254 mm, M10 oder M12 Gewinde
- Füllstandsschalter mit Schwimmer – 3 Längen verfügbar
- Kapazitiver Füllstandsschalter, Alarmauslösung bei niedrigem Pegelstand

# Condition-Monitoring für Schmierstoffe

## Icount LCM20 – Tragbarer Partikelzähler - Seite 401



- Testverfahren 2 Minuten
- Reinheitsklassen gemäß ISO-, NAS- und AS4059
- Datenerfassung, grafische Datendarstellung und integrierter Drucker
- Zubehör: Leicht bedienbare Regelventile „Single Point-Sampler“ (SPS) zum Anschluss des Icount LCM20 und H2Oil an einen Messpunkt

# Condition Monitoring für Schmierstoffe Fortsetzung

## Universal Bottle Sampler - Seite 414



- Dank UBS kommt die Flexibilität von LCM20 jetzt auch im Laborumfeld zum Tragen
- Einfacher Betrieb, effizientes Testverfahren
- Saubere und verunreinigungsfreie Probenentnahme

## icountBSplus bottle sampler - Seite 413



- icountBSplus führt eine schnelle Probenanalyse mit verschiedenen Testdaueroptionen von 15 Sekunden und Mengen ab 10 ml durch
- Wiederholbare und reproduzierbare Ergebnisse, Kalibrierung gemäß ISO 11171 im Rahmen
- der Vorgaben von ISO 11943
- Tragbares Gerät mit den eingebauten Stromoptionen Gleichstromanschluss und aufladbare Batterie
- Selbstreinigende Probenflasche zur Minimierung der Querverschmutzung
- CE-Kennzeichnung

## Icount Mini-Lab - Seite 424



- Vollständiges und mobiles Condition Monitoring Labor basierend auf dem Icount BS Bottle-Sampler
- Einfache Handhabung bei der regelmäßigen Beobachtung und Überwachung der Reinheitsklassen von Ölproben
- Bildschirmanzeige in vollen 256 Farben, Hintergrundbeleuchtung, STN-Übertragung.
- Eine kosteneffektive Alternative zum externen Labordienst
- Die interaktive Software umfasst Vorlagen zum Ausdruck von zweiseitigen Analyseberichten mit Ergebnissen gemäß ISOVorgabe, Basisdaten für vollständige Partikelzählungen und grafische Darstellungen

## System 20 – Monitore und Sensoren - Seite 429



- System 20 Leitungssensoren in 3 Größen für Druckwerte bis zu 420 bar
- Der Analogmonitor ist mit fluoreszierendem Anzeigeelement und Schutzabdeckung ausgestattet.
- Der Elektronikmonitor EM20 hat ein vollständiges Digitaldisplay und 300 Testspeicher.
- Geeignet für alle Mineralöle, Wasser und Wasser-Öl-Emulsionen

## MCM20 – Autoremote Partikelzähler - Seite 434



- Onlinepartikelzähler zur permanenten Systemüberwachung im Rahmen vorgegebener Parameter.
- Die Kalibrierung erfolgt gemäß ISO1171 im Rahmen der Kriterien von ISO11943. Berichterstellung gemäß ISO und NAS mit vollständiger Zählung pro 100 ml.
- Optionales Handbedienteil für direkte Steuerung der Testabläufe, die Änderung der Testparameter und das Abrufen der letzten Testergebnisse
- Steuerung über PC/SPS
- Voreinstellung für Tests zu bestimmten Zeitpunkten
- Anschluss des System 20 Sensors mit Schlauchsatz von 2 m Länge

## Icount PD – Partikelzähler - Seite 438



- Partikelzähler für die kontinuierliche Online-Überwachung der Verschmutzungstrends in stationären und mobilen Anlagen.
- Hohe Wiederholgenauigkeit dank Laser-Technologie
- Kalibrierung gemäß zugelassenem Online-Verfahren
- Frühwarn-LED oder Digitaldisplay mit Anzeige der Werte für niedrige, mittlere und hohe Verschmutzung
- Feuchtigkeitsanzeige für RF% zur Warnung vor Schäden durch Wasser in Echtzeit
- Einfacher Anschluss an PC oder SPS über RS232/485, 0-5 V, 4-20 mA, CANBUS (J1939).

## icountPDR Strapazierfähiger Partikelzähler - Seite 447



- Widerstandsfähige Konstruktion zum Schutz vor Umwelteinflüssen
- Unabhängige Überwachung der Systemverschmutzungstrends
- Kleines und kompaktes Gerät aus Edelstahl

# Condition-Monitoring für Schmierstoffe Fortsetzung

## icountOS Oil Sampler - Seite 451



- Mit der richtigen Durchflussrate kann Fluid mit einer Viskosität von bis zu 300cSt (verwendbarer Bereich) den Detektor durchlaufen
- Schnellanschlüsse zum Testen der Hydraulikfluid abseits der Leitung und in der Leitung
- Mit dem Gerät kann man die Proben direkt aus einem Hydrauliktank, Fass, Fahrzeugtank oder mit einem Druckminderungsadapter auch aus einer Hochdruck-Online-Hydraulikanlage entnehmen
- Der Datenspeicher nimmt bis zu 250.000 Testpunkte mit Informationen auf

## MS – Feuchtigkeitssensoren - Seite 464



- Die MS-Feuchtigkeitssensoren liefern schnell zuverlässige und genaue Daten über den Feuchtigkeitsgehalt eines Fluids
- Entwickelt für die Durchführung einer vorbeugenden Wartung
- MS150 geeignet für Ansaugleitungen/Behälter mit Drücken bis max. 10 bar, eine Temperaturmessung ist enthalten
- MS200 mit programmierbarer Sensorüberwachung dient zur Meldung der relativen Feuchtigkeit (RF) sowie des Feuchtigkeitsgehaltes in Ölen
- MS300 Sensor mit ATEX-Zulassung für den Einsatz in Umgebungen mit Gefahrenzoneneinstufung

# Condition-Monitoring für Kraftstoffe

## Icount ACM20 – Tragbarer Partikelzähler - Seite 474



- Tragbarer für Kraftstoffe zugelassener Partikelzähler für die Verschmutzungsanalyse von Luftkraftstoffen gemäß den Vorgaben DEFSTAN 91-91 Jet A-1
- Neues, auf bewährter Technologie beruhendes Produkt, arbeitet nach dem Testverfahren IP 564 des Energy Institute
- Testverfahren 2 Minuten, Reinheitsbericht mit mehreren Standards gemäß ISO
- Die am Gehäuse angebrachte Pumpe erlaubt die direkte Messung aus einem Behälter bzw. Tank

## icountPD Z2 – Partikelzähler mit ATEX-Zulassung - Seite 478



- Unabhängige Überwachung der Systemverschmutzungstrends
- Das genehmigte und zertifizierte Edelstahlgehäuse erfüllt die Auflagen der ATEX-Richtlinie 94/9/EC
- Zugelassen für den Einsatz in explosiven und gefährlichen Bereichen
- Ausführungen für Mineralöl auf Anfrage

## icountACM20 Z2 - Seite 480



- Tragbarer Partikelzähler mit einem offiziell zugelassenen und zertifizierten Edelstahlgehäuse.
- Erfüllung der Anforderungen der ATEX-Richtlinien 94/9/EC und EN50 021
- Für den Einsatz in explosiven und gefährlichen Bereichen wie Offshore und Bergbau
- Enthält alle Funktionen des Icount ACM20

# Druckaufnehmer und Transmitter

## Asic 'Performer' - Seite 492



- Druckaufnehmer und Transmitter stehen mit folgenden Druckwerten zur Verfügung: 25, 60, 100, 250, 400 und 600 bar.
- Das einteilige Gehäuse und die Dünnschichttechnologie stellen die langfristige Stabilität sicher.
- Edelstahlgehäuse

# Durchflussmessgeräte & -schalter

## Durchflussmessgeräte und -schalter - Seite 496



- LoFlow – Durchflussmessgeräte für Öl und Wasser mit 10 bar max. Betriebsdruck
- Easiflow – Messgeräte und Volumenstromumschalter, universell einsetzbar, Volumenströme von 1 bis 150 l/min
- Dataflow 4 bis 20 mA und Impulsausgabe für Volumenstrom-Transmitter und Dataflow Compact für Volumenstrom-Transmitter in der Leitung
- Flowline – Volumenstrommessgeräte und -schalter aus Messing oder Edelstahl für Öl, Wasser und Luft
- Hydraulik Handmessgeräte für die Schnelldiagnose von Störungen in der Hydraulikleitung bei Volumenströmen von 2 bis 360 l/min

# Artikelnummern/Bezeichnungen

## Standard Daten und Bestell-Konfigurator

Parker Filtration hat eine Überarbeitung der Artikelnummern, mit der Zielsetzung einer Standardisierung durch eine gemeinsame Bestellnummer, für alle Filtrationsprodukte vorgenommen. Diverse Akquisitionen innerhalb der letzten 10 Jahre machten eine Artikelsynchronisierung dringend notwendig.

Dieser Katalog beinhaltet, wie auch bereits der Vorgänger, das aktuelle Artikelnummern-System mit einem Bestellkonfigurator. Als Hilfestellung finden Sie zusätzlich einen Querverweis auf die in der Vergangenheit gültigen Bestellbezeichnungen. Sollte hier eine bisher bekannte Artikelbezeichnung

nicht aufgeführt sein, wenden Sie sich bitte an Parker Hannifin in Kaarst. Kontaktinformationen finden Sie auf der Rückseite dieses Kataloges.

**Die nachstehenden Beispiele mit den Bestellangaben der Serie BGT verdeutlichen, wie die Standardprodukte im Abschnitt Bestellnummern des Katalogs dargestellt werden und wie der Bestellkonfigurator funktioniert.**

### Erklärung

#### Beispiel 1. Standard-Produkttable

Es wurde ein neuer Bestellcode erstellt, Details entnehmen Sie bitte unten aufgeführter Tabelle.

Im Feld „ersetzt“ stehen die bisher gültigen Artikelnummern aus alten Katalogen.

#### Beispiel 2. Der Bestellkonfigurator

2a. Der 8-stellige Bestellkonfigurator enthält fett gedruckte/gelb hinterlegte Codes (Standard) sowie fett gedruckte Codes (Teilstandard). Bei diesen hervorgehobenen Optionen handelt es sich um bevorzugte Produkte. Vor diesem Hintergrund möchten wir Sie bitten, bei Ihrer Auswahl mit dem Konfigurator die fettgedruckten Farbcodierungen zu wählen, damit kürzeste Lieferzeiten sichergestellt sind.

2b. Der Konfigurator deckt nicht nur die verschiedenen Modelle, sondern auch unterschiedliche Filterfeinheiten, Verschmutzungsanzeigen und Anschlussmöglichkeiten ab.

2c. Sollten Sie feststellen, dass die von Ihnen getroffene Auswahl nicht im Konfigurator vorhanden ist, wenden Sie sich bitte an die Parker Hannifin GmbH in Kaarst. Kontaktinformationen finden Sie auf der Rückseite dieses Kataloges.

### Grün schattierte Darstellungen und Bestellnummern

Wenn Durchflusskurven und Bestellnummern grün schattiert sind, handelt es sich dabei um unsere umweltfreundlichen LEIF® und ECO Elemente.

#### Beispiel 1. Standard-Produkttable

Artikelnummer	ersetzt	Durchfluss (l/min)	Filterserie	Elementlänge	Filterhöhe (µ)	Dich.-Längen	Verschmutzungsanzeige	Bypassöffnungsdruck	Anschlüsse	Im Lieferumfang enthaltene Optionen	Ersatzelemente	ersetzt
BGT1210QLBER323	BGTS500-S2 TWMLB-10 T B15 M	500	BGT500	Länge 12	10	Neil	Verschlossen	1,5 bar (22 Psi)	2"SAE-3000 PSI	Rückstromventil T	937869Q	TWMLB-10
BGT1220QLBER323	BGTS500-S2 TWMLB-20 T B15 M	500	BGT500	Länge 12	20	Neil	Verschlossen	1,5 bar (22 Psi)	2"SAE-3000 PSI	Rückstromventil T	937868Q	TWMLB-20
BGT1510QLBER483	BGTS1000-S3 TWML12-10 T B15 M	1000	BGT1000	Länge 15	10	Neil	Verschlossen	1,5 bar (22 Psi)	3"SAE-3000 PSI	Rückstromventil T	937862Q	TWML12-10
BGT1520QLBER483	BGTS1000-S3 TWML12-20 T B15 M	1000	BGT1000	Länge 15	20	Neil	Verschlossen	1,5 bar (22 Psi)	3"SAE-3000 PSI	Rückstromventil T	937865Q	TWML12-20
BGT1710QBPER483	BGTS2000-S3 TW14-10 T B15 M	2000	BGT2000	Länge 17	10	Neil	Verschlossen	1,5 bar (22 Psi)	3"SAE-3000 PSI	Rückstromventil T	937755Q	TW14-10B
BGT1720QBPER483	BGTS2000-S3 TW14-20 T B15 M	2000	BGT2000	Länge 17	20	Neil	Verschlossen	1,5 bar (22 Psi)	3"SAE-3000 PSI	Rückstromventil T	937855Q	TW14-20B

Hinweis: Bei den hier aufgeführten Artikeln handelt es sich um Lagerware. Bitte beachten Sie, dass mit nachstehendem Konfigurator ausgewählte Produkte auftragsbezogen gefertigt werden.

#### Beispiel 2. Der Bestellkonfigurator

##### Konfigurator-Beispiele Komplettfilter einschl. LEIF® Element

Code 1	Code 2	Code 3	Code 4	Code 5	Code 6	Code 7	Code 8
BGT	15	05QL	B	S1	E	R48	C

##### Konfigurator-Beispiele Komplettfilter einschl. Standardelement

Code 1	Code 2	Code 3	Code 4	Code 5	Code 6	Code 7	Code 8
BGT	18	02Q	B	S4	E	3R20	4

Code 1	Code 2	Code 3																																														
<b>Filterserie</b>	<b>Elementlänge/Durchfluss</b>	<b>Filterfeinheit</b>																																														
BGT	<table border="1"> <thead> <tr> <th>Gehäuse</th> <th>Code</th> </tr> </thead> <tbody> <tr><td>3-320 l/min</td><td>11</td></tr> <tr><td>3-500 l/min</td><td>12</td></tr> <tr><td>4-600 l/min</td><td>13</td></tr> <tr><td>4-800 l/min</td><td>14</td></tr> <tr><td>4-1000 l/min</td><td>15</td></tr> <tr><td>4-1500 l/min</td><td>16</td></tr> <tr><td>4-2000 l/min</td><td>17</td></tr> <tr><td>4-2400 l/min</td><td>18</td></tr> </tbody> </table>	Gehäuse	Code	3-320 l/min	11	3-500 l/min	12	4-600 l/min	13	4-800 l/min	14	4-1000 l/min	15	4-1500 l/min	16	4-2000 l/min	17	4-2400 l/min	18	<table border="1"> <thead> <tr> <th>Element</th> <th>Glasfaser</th> <th>Zellulose</th> <th>Drahtgewebe</th> </tr> </thead> <tbody> <tr> <td></td> <td>Microglass III (für Standardelement)</td> <td>Ecoglass II (für LEIF®-Elemente)</td> <td>Abs. Filterfeinheit</td> </tr> <tr> <td>Standardelement</td> <td>10C</td> <td>02Q</td> <td>05Q</td> </tr> <tr> <td>LEIF®-Element</td> <td></td> <td>02QL</td> <td>05QL</td> </tr> <tr> <td></td> <td></td> <td></td> <td>100Q</td> </tr> <tr> <td></td> <td></td> <td></td> <td>200Q</td> </tr> <tr> <td></td> <td></td> <td></td> <td>200L</td> </tr> </tbody> </table>	Element	Glasfaser	Zellulose	Drahtgewebe		Microglass III (für Standardelement)	Ecoglass II (für LEIF®-Elemente)	Abs. Filterfeinheit	Standardelement	10C	02Q	05Q	LEIF®-Element		02QL	05QL				100Q				200Q				200L
Gehäuse	Code																																															
3-320 l/min	11																																															
3-500 l/min	12																																															
4-600 l/min	13																																															
4-800 l/min	14																																															
4-1000 l/min	15																																															
4-1500 l/min	16																																															
4-2000 l/min	17																																															
4-2400 l/min	18																																															
Element	Glasfaser	Zellulose	Drahtgewebe																																													
	Microglass III (für Standardelement)	Ecoglass II (für LEIF®-Elemente)	Abs. Filterfeinheit																																													
Standardelement	10C	02Q	05Q																																													
LEIF®-Element		02QL	05QL																																													
			100Q																																													
			200Q																																													
			200L																																													

Code 4	Code 5	Code 6																																												
<b>Dichtungen</b>	<b>Verschmutzungsanzeigen</b>	<b>Bypass</b>																																												
<table border="1"> <thead> <tr> <th>Dichtungsmaterial</th> <th>Code</th> </tr> </thead> <tbody> <tr><td>Nitril</td><td>B</td></tr> <tr><td>Fluorelastomer</td><td>V</td></tr> <tr><td>Neopren</td><td>N</td></tr> </tbody> </table>	Dichtungsmaterial	Code	Nitril	B	Fluorelastomer	V	Neopren	N	<table border="1"> <thead> <tr> <th>Code</th> <th>Code</th> </tr> </thead> <tbody> <tr><td>Optische Verschmutzungsanzeige, Einstellung 1,2 bar, M10x1</td><td>G1</td></tr> <tr><td>Optische Verschmutzungsanzeige, Einst. 1,2 bar, G 1/2 für Doppelschlusskopf</td><td>G2</td></tr> <tr><td>Druckschalter 42 V, Einstellung 1,2 bar, NO/NC, M10x1</td><td>S1</td></tr> <tr><td>Druckschalter 42 V, Einstellung 1,2 bar, NO bei G 1/2 BSP</td><td>S2</td></tr> <tr><td>Druckschalter 42 V, Einstellung 1,2 bar, NC bei G 1/2 BSP</td><td>S3</td></tr> <tr><td>Druckschalter 250 V, NO/NC bei G 1/2</td><td>S4</td></tr> <tr><td>Druckschalter 220 V, NO/NC bei M10</td><td>S5</td></tr> <tr><td>Keine Verschmutzungsanzeige, nicht vorgebohrt</td><td>N</td></tr> <tr><td>Keine Verschmutzungsanzeige, Anschluss R verschlossen</td><td>P</td></tr> <tr><td>Keine Verschmutzungsanzeige, Anschlüsse L + R verschlossen</td><td>P2</td></tr> <tr><td>Sonstige Einstellungen für Anzeigen / Messgeräte auf Anfrage</td><td>auf Anfrage</td></tr> </tbody> </table>	Code	Code	Optische Verschmutzungsanzeige, Einstellung 1,2 bar, M10x1	G1	Optische Verschmutzungsanzeige, Einst. 1,2 bar, G 1/2 für Doppelschlusskopf	G2	Druckschalter 42 V, Einstellung 1,2 bar, NO/NC, M10x1	S1	Druckschalter 42 V, Einstellung 1,2 bar, NO bei G 1/2 BSP	S2	Druckschalter 42 V, Einstellung 1,2 bar, NC bei G 1/2 BSP	S3	Druckschalter 250 V, NO/NC bei G 1/2	S4	Druckschalter 220 V, NO/NC bei M10	S5	Keine Verschmutzungsanzeige, nicht vorgebohrt	N	Keine Verschmutzungsanzeige, Anschluss R verschlossen	P	Keine Verschmutzungsanzeige, Anschlüsse L + R verschlossen	P2	Sonstige Einstellungen für Anzeigen / Messgeräte auf Anfrage	auf Anfrage	<table border="1"> <thead> <tr> <th>Code</th> <th>Code</th> </tr> </thead> <tbody> <tr><td>0,8 bar</td><td>B</td></tr> <tr><td>1,5 bar</td><td>E</td></tr> <tr><td>2,0 bar für Serie BGT-3</td><td>H</td></tr> <tr><td>Kein Bypass</td><td>X</td></tr> <tr><td>Sonstige Bypass-Einstellungen</td><td>auf Anfrage</td></tr> </tbody> </table>	Code	Code	0,8 bar	B	1,5 bar	E	2,0 bar für Serie BGT-3	H	Kein Bypass	X	Sonstige Bypass-Einstellungen	auf Anfrage
Dichtungsmaterial	Code																																													
Nitril	B																																													
Fluorelastomer	V																																													
Neopren	N																																													
Code	Code																																													
Optische Verschmutzungsanzeige, Einstellung 1,2 bar, M10x1	G1																																													
Optische Verschmutzungsanzeige, Einst. 1,2 bar, G 1/2 für Doppelschlusskopf	G2																																													
Druckschalter 42 V, Einstellung 1,2 bar, NO/NC, M10x1	S1																																													
Druckschalter 42 V, Einstellung 1,2 bar, NO bei G 1/2 BSP	S2																																													
Druckschalter 42 V, Einstellung 1,2 bar, NC bei G 1/2 BSP	S3																																													
Druckschalter 250 V, NO/NC bei G 1/2	S4																																													
Druckschalter 220 V, NO/NC bei M10	S5																																													
Keine Verschmutzungsanzeige, nicht vorgebohrt	N																																													
Keine Verschmutzungsanzeige, Anschluss R verschlossen	P																																													
Keine Verschmutzungsanzeige, Anschlüsse L + R verschlossen	P2																																													
Sonstige Einstellungen für Anzeigen / Messgeräte auf Anfrage	auf Anfrage																																													
Code	Code																																													
0,8 bar	B																																													
1,5 bar	E																																													
2,0 bar für Serie BGT-3	H																																													
Kein Bypass	X																																													
Sonstige Bypass-Einstellungen	auf Anfrage																																													

Code 7	Code 8																																		
<b>Filteranschluss</b>	<b>Optionen</b>																																		
<table border="1"> <thead> <tr> <th>Anschlüsse</th> <th>Code</th> </tr> </thead> <tbody> <tr><td>2" SAE BGT-3</td><td>R2</td></tr> <tr><td>3" SAE BGT-4</td><td>R48</td></tr> <tr><td>1x2" SAE-Flansch + 2x1/2" SAE-Flansch für BGT-3</td><td>R3GM</td></tr> <tr><td>3x1/2" SAE-Flansch + 1x1/2" SAE für BGT-4</td><td>3R20</td></tr> </tbody> </table>	Anschlüsse	Code	2" SAE BGT-3	R2	3" SAE BGT-4	R48	1x2" SAE-Flansch + 2x1/2" SAE-Flansch für BGT-3	R3GM	3x1/2" SAE-Flansch + 1x1/2" SAE für BGT-4	3R20	<table border="1"> <thead> <tr> <th>Optionen</th> <th>Code</th> </tr> </thead> <tbody> <tr><td>Kein Rückstromventil</td><td>1</td></tr> <tr><td>Rückstromventil T perforiert</td><td>3</td></tr> <tr><td>Rückstromventil P nicht perforiert</td><td>4</td></tr> <tr><td>Rückstromventil mit integriertem Schlauchanschl.</td><td>auf Anfrage</td></tr> <tr><td>Ohne Magnet</td><td>5</td></tr> <tr><td>Omesstap</td><td>6</td></tr> <tr><td>Kein Einfüllstutzen Aufüllanschluss</td><td>8</td></tr> <tr><td>Rückstromventil T ohne Magnet</td><td>A</td></tr> <tr><td>Rückstromventil P ohne Magnet</td><td>B</td></tr> <tr><td>Rückstromventil T, ohne Magnet, ohne Einfüllstutzen</td><td>C</td></tr> <tr><td>Rückstromventil P, ohne Magnet, ohne Einfüllstutzen</td><td>D</td></tr> </tbody> </table>	Optionen	Code	Kein Rückstromventil	1	Rückstromventil T perforiert	3	Rückstromventil P nicht perforiert	4	Rückstromventil mit integriertem Schlauchanschl.	auf Anfrage	Ohne Magnet	5	Omesstap	6	Kein Einfüllstutzen Aufüllanschluss	8	Rückstromventil T ohne Magnet	A	Rückstromventil P ohne Magnet	B	Rückstromventil T, ohne Magnet, ohne Einfüllstutzen	C	Rückstromventil P, ohne Magnet, ohne Einfüllstutzen	D
Anschlüsse	Code																																		
2" SAE BGT-3	R2																																		
3" SAE BGT-4	R48																																		
1x2" SAE-Flansch + 2x1/2" SAE-Flansch für BGT-3	R3GM																																		
3x1/2" SAE-Flansch + 1x1/2" SAE für BGT-4	3R20																																		
Optionen	Code																																		
Kein Rückstromventil	1																																		
Rückstromventil T perforiert	3																																		
Rückstromventil P nicht perforiert	4																																		
Rückstromventil mit integriertem Schlauchanschl.	auf Anfrage																																		
Ohne Magnet	5																																		
Omesstap	6																																		
Kein Einfüllstutzen Aufüllanschluss	8																																		
Rückstromventil T ohne Magnet	A																																		
Rückstromventil P ohne Magnet	B																																		
Rückstromventil T, ohne Magnet, ohne Einfüllstutzen	C																																		
Rückstromventil P, ohne Magnet, ohne Einfüllstutzen	D																																		

#### Farbcodierung (Artikelverfügbarkeit)

123	Standard
123	Standard mit LEIF® oder ECO-Element
123	Teilstandard
123	Kein Standard

Hinweis: Standardartikel sind ab Lager vorrätig, Teilstandard Artikel sind innerhalb von 2-4 Wochen verfügbar. Verfügbarkeit anderer Codes auf Anfrage.



# Das Wertversprechen von Parker



## Das Wertversprechen von Parker

Parker ist der weltweit führende Anbieter von Filtrationsprodukten. Wir haben einen hervorragenden Ruf, ein beispiellos großes Produktangebot und einen Kundendienst von Weltklasse. Die größten Vorteile von Parker liegen jedoch im Wertversprechen des Unternehmens. Parker ist davon überzeugt, dass hochwertige Produkte, wettbewerbsfähige Preise und termingerechte Lieferungen nicht zur Erfüllung der kundenseitigen Anforderungen ausreichen. Darüber hinaus muss man auch außergewöhnliche Werte anbieten können.

Für Parker ist „Wert“ kein Allerweltsbegriff. Wert ist vielmehr das Ergebnis persönlicher Beziehungen auf der Grundlage der Vorteile des Kunden durch den Einsatz von Parkers zahlreichen Produkten. Unser Kundendienst umfasst folgende Punkte:

- **Technische Konstruktionslösungen**
- **Systemkonstruktionen**
- **Komponentenauswahl**
- **Entwicklung neuer Produkte**
- **Herstellung kundenspezifischer Komponenten**
- **Baugruppen und Bausätze**
- **Teilsystem-Konfiguration**
- **Weltweiter Support und Kundendienst**
- **ISO-Zertifizierung**

Durch die Installation von Filteranlagen von Parker Filtration wie aus der Saug- und Rücklaufserie und mit *LEIF*<sup>®</sup>-Elementen (Low Environmental Impact Filter) bieten sich dem Endanwender und OEM-Kunden einige positive Vorteile:

- *LEIF*<sup>®</sup> kann den Umsatz von OEM-Ersatzteilen steigern.
- Garantierte Parker-Qualität bei jedem Austauschfilterelement
- Mehr Loyalität von OEM-Endbenutzern gegenüber Parker-Elementen
- Unterstützung des Ersatzteilgeschäftes und Verbesserung der Maschinenleistung
- Elemente von Parker bieten dem Endnutzer Qualität und Zuverlässigkeit.

# Wir erfüllen die Kundenerwartung an Produkt- und Serviceleistung

## Das globale Produktprogramm

Mit diesem Katalog bieten wir unseren Kunden die einfache Möglichkeit, technische Daten und Bestellnummern zu Parker-Produkten in den Bereichen Hydraulikfiltration, Verschmutzungskontrolle sowie Fluidtechnik zu finden.

Die Produkte dieses Katalogs können in einer Vielzahl von Bereichen zum Einsatz kommen. Unsere Filterprodukte sind speziell für Hydraulik- und Schmieranlagen konstruiert und können auch in Getrieben verwendet werden. Die Fluidtechnik-Produkte kommen ebenfalls in vielen Branchen und Bereichen zum Einsatz.

Die typischen Einsatzbereiche erstrecken sich von Straßenkehrmaschinen, Gabelstaplern, Mähreschern und Rasenmähern über Kräne bis hin zu Lastwagen, Forstmaschinen, Pressenbremsen, Industriekraftwerken, Müllfahrzeugen, Bohrgeräten, Marine- und Militärausrüstung, Zellulosefabriken und Wasserkläranlagen sowie Filtrationssystemen.

Weitere Informationen über unsere Produkte fordern Sie bitte von der nächsten zuständigen Vertriebsstelle an. Kontaktdaten siehe Rückseite des Kataloges.

### Wichtige Informationen zu Produktbestellungen und Artikelnummern

Parker Filtration hat eine Überarbeitung der Artikelnummern mit der Zielsetzung einer Standardisierung durch eine einheitliche Artikelnummer-Struktur für alle Filtrationsprodukte vorgenommen. Im Zuge der zahlreichen Übernahmen, die wir in den letzten 10 Jahren durchgeführt haben, wurde eine Standardisierung in einem eindeutigen Format für unsere Artikelnummern erforderlich.

Entsprechend haben wir in diesem Katalog das neue System der Artikelnummern mit einem Konfigurator und einem Querverweissystem auf die alten Artikelnummern, wie sie in früheren Ausgaben unserer Komplettkataloge verwendet wurden, eingeführt. Sollte hier eine bisher bekannte Artikelbezeichnung nicht aufgeführt sein, wenden Sie sich bitte an die Parker Hannifin GmbH in Kaarst. Kontaktinformationen finden Sie auf der Rückseite dieses Kataloges.

Weitere Informationen und ein Beispiel finden Sie auf Seite 2. In diesem Katalog angebotene BSP-Produkte entsprechen ISO228.

### „Supply chain management“, Service und Support

Parker verbessert die Betriebseffizienz durch die konsequente Anwendung der sogenannten „schlanken Fertigung“ (Lean Manufacturing). Das bedeutet Wertfluss-Analysen, auftragsbezogene Fertigung, kurze Rüstzeiten, Flexibilität durch Fertigungszellen und Qualitäts-Prüfsysteme. Diese „Kette“ (supply chain) in einem „schlanken“ Fertigungsfluss bietet die Voraussetzung zu fortwährenden Verbesserungen in unseren Produktionsstätten.

In diesem erfolgreichen „Lieferketten-Management-System“ sind unser erstklassiger Kundendienst (premier customer service) und unsere bewährten Kunden-Partnerschaften (second-to-none customer partnerships) ganzheitlich integriert.

### Entwicklung und Fertigung

Parker Filtration's Filter Division Europe (FDE) hat für den Fertigungsbereich den Fokus auf eine Reihe von Schlüsselfunktionen gerichtet, die sich auf alle Geschäftsbereiche auswirken. Im Vordergrund stehen dabei: Effizienz der Mitarbeiter, Zufriedenheit der Kunden, Produktionsleistung, Qualität und eine „schlanke“ Organisation. Diese Maßnahmen und Aktionsbereiche der FDE gewährleisten ebenfalls, dass die Standards der ISO9001, QS9000, ISO9001 und ISO14001 zuverlässig erfüllt werden.

Dank gezielter Investitionen der Muttergesellschaft Parker Hannifin Corporation verfügt die FDE über flexible Produktionssysteme, automatisierte Testanlagen und hervorragende Labor-Prüfeinrichtungen.

Entwicklungsprogramme für neue Produkte und kontinuierliche Initiativen zur Produktverbesserung sind von enormer Bedeutung für ein Produktsortiment, das den Anforderungen der Kunden an Qualität, Zuverlässigkeit und dem technischen Leistungsprofil gewachsen ist.

Die Forschungs- und Entwicklungs-Ressourcen an den Parker Filtration Standorten in Großbritannien, Finnland und den Niederlanden sind ausgesprochen umfangreich und zielorientiert koordiniert. Dazu gehören z. B. Multipass-Teststände, Filter-Ermüdungs-Testanlagen, Service für Verschmutzungskontrolle (Wasserbestimmung, Ölanalyse, Partikelzählung und Reinheitsklassen-Bestimmung), Thermozyklus-Testkammern, Salzspray- und Feuchtigkeitskammern sowie 3D-Arbeitsplätze.

Parker Hannifin (UK) Ltd erklärt hiermit, dass Produkte von Parker Hydraulic Filtration für den Einbau in Maschinen geeignet sind, die der Richtlinie 89/392/EEC einschl. deren Änderungen entsprechen und die „Harmonised Standards“ EN982, EN292-1 sowie EN292-2 erfüllen.

Es wird explizit darauf verwiesen, dass Maschinen mit Produkten von Parker Hydraulic Filtration erst in Betrieb genommen werden dürfen, wenn die Anlagen die offizielle Zulassung erhalten haben und sie den Vorschriften der Richtlinie 89/392/EEC und den jeweils zutreffenden Landesgesetzen entsprechen.

Im Zuge der Firmenpolitik und der fortlaufenden Produktverbesserungen behält Parker Hannifin (UK) Ltd sich das Recht vor, Produkte und technische Daten ohne vorherige Ankündigung zu ändern. Dies hat keinen Einfluss auf Ihre gesetzlichen Rechte.

Hinweise:

1. In diesem Katalog ist für jedes Produkt eine Betriebstemperatur und ein Druckbereich angegeben.
2. Der für jeden Filter angegebene Betriebsbereich hängt vom Material und den Einsatzbedingungen der jeweiligen Dichtungen ab.
3. Zu beachten sind die Eigenschaften der Systemflüssigkeit, wenn Filter für extreme Temperatur- und/oder Druckbereiche ausgewählt und eingesetzt werden.
4. Bei Verwendung von Ersatz-Filterelementen und Austauschteilen, die kein Parker-Originalprodukt sind, kann dadurch die Garantie außer Kraft gesetzt werden.

# ETF Serie

Tankanbau-Rücklauffilter  
Max. 175 l/min - 6 bar



## Ein wirtschaftlicher Rücklauffilter

### Verbesserter Systemschutz

Bei der ETF Serie kommt ein verstärkter Co-Polymer-Kopf mit zwei Rücklaufanschlüssen und einem schnell abnehmbaren Filterdeckel zum Einsatz. Max. Betriebsdruck 6 bar, max. Durchfluss 175 l/min. Dieser kostengünstige Rücklauffilter hat sich in vielen Einsatzbereichen bewährt.



## Produktmerkmale:

- Die ETF Serie hat einen verstärkten Co-Polymer-Kopf mit 2 Rücklaufanschlüssen.
- Schnell abnehmbarer Filterdeckel
- Durchfluss von innen nach außen
- Max. Betriebsdruck 6 bar, max. Durchfluss 175 l/min
- Wirtschaftlicher Rücklauffilter für Hydraulikanlagen

# ETF Serie

## Tankanbau-Rücklauffilter

### Merkmale & Nutzen

Merkmale	Vorteile	Nutzen
Co-Polymer-Filterkopf	Kompaktes Profil, geringes Gewicht und hohe Standzeit	Weniger Gewicht, kleinere Einbaugröße und attraktives Erscheinungsbild
Mehrere Anschlüsse für Rücklaufleitungen	Flexibilität bei der Anordnung der Rücklaufleitungen	Weitere kompakte Einbau-Optionen sind möglich
Schnell zu öffnender Filterdeckel	Zur Abnahme des Filterdeckels wird kein Werkzeug benötigt.	Einfacher Austausch des Filterelementes
Optionale magnetische Vorfiltration	Eisenpartikel werden herausgefiltert, auch im Bypassbetrieb	Verbesserung der Reinheitsklassen von Flüssigkeiten
Filtration von innen nach außen	Alle herausgefilterten Verschmutzungen verbleiben im Filterelement	Keine Verschmutzung des Systems beim Austausch der Filterelemente
Bypass für vollen Durchfluss bei geringer Hysterese	Reduzierung des Bypassbetriebs dank geringer Hysterese	Besserer Systemschutz
	Nur ein kleiner Teil des gesamten Durchflusses fließt über den Bypass	
Auslaufröhr als Option	Das Rücklauföl wird unter dem Ölspiegel in den Tank eingeleitet	Wirksame Reduzierung der Ölschaumbildung

### Typische Einsatzbereiche

- LKW-Kräne
- Landwirtschaftliche Geräte
- Containerwechsel-Systeme

### Die ETF Serie von Parker Filtration Niederdruckfilter

Geeignet für die Installation als Tankanbaufilter. Bei der ETF Serie kommt ein verstärkter Co-Polymer-Kopf mit zwei Rücklaufanschlüssen und schnell abnehmbarem Deckel zum Einsatz. Dieser Filter ist eine kostengünstige Lösung für Hydraulikanlagen mit einem Durchfluss von bis zu 175 l/min.





## Technische Informationen

### Betriebsdruck:

Max. 6 bar

### Filtertyp:

Tankanbau.

### Anschlüsse:

Gewinde G1" + G1" (ISO 228), Ausgang B verschlossen.

### Filtergehäuse:

Glasverstärktes Co-Polymer.  
Auslaufrohr aus Stahl.

### Dichtungsmaterial:

Nitril

### Betriebstemperatur:

-20° bis +80°C

### Bypass:

Öffnungsdruck 1,6 bar.

### Filterelement:

Herkömmliche Bauweise mit Endkappen aus Stahl.

### Filterfeinheit:

Abhängig von Multipass-Test gemäß ISO 16889.

### Ermüdungseigenschaften:

Filtermedien tragen zum Erreichen der optimalen Ermüdungslebensdauer bei.

### Filtermedium:

Microglass III.

### Kollapsfestigkeit:

8 bar (ISO 2941).

### Verschmutzungsanzeigen:

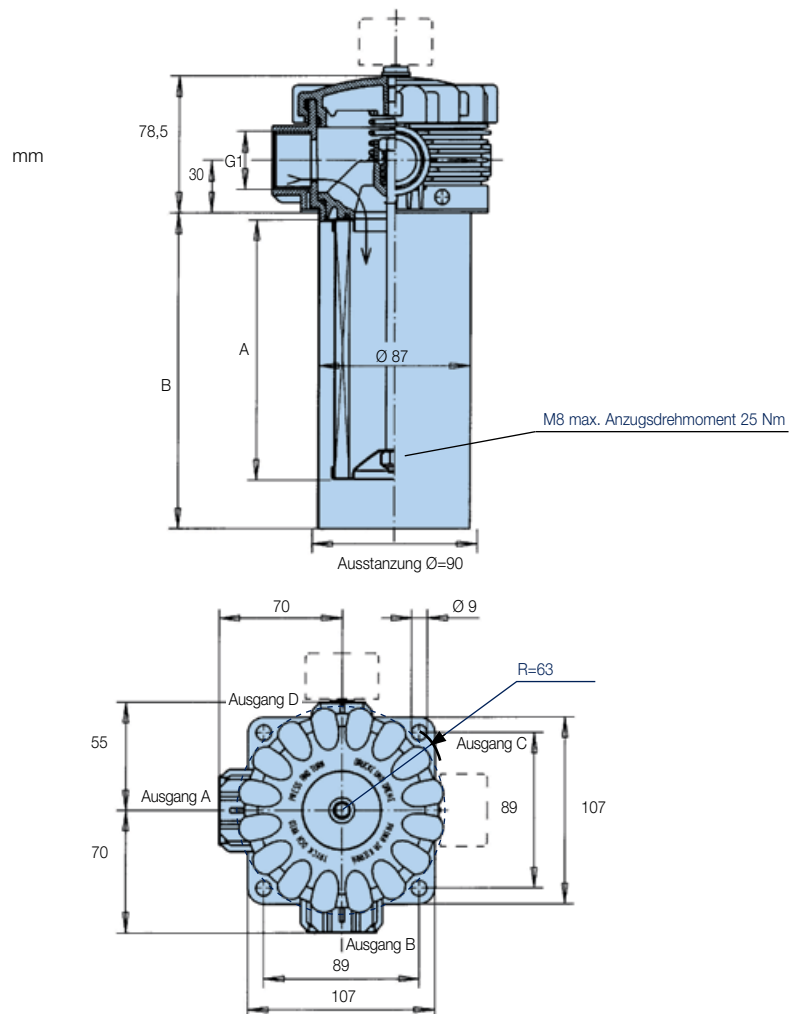
Einstellung 1,0 bar.

### Verträglichkeit:

Geeignet für den Einsatz mit Mineral- und Pflanzenöl sowie einigen synthetischen Ölen. Für andere Fluide wenden Sie sich bitte direkt an Parker Filtration.

## Einbaudetails

ETF Länge	Abmessungen mm	A	B
1	<b>ETF45</b>	82	100
2	<b>ETF60</b>	106	125
3	<b>ETF90</b>	150	177
4	<b>ETF120</b>	200	225
4A	<b>ETF140</b>	260	300
4B	<b>ETF175</b>	350	375

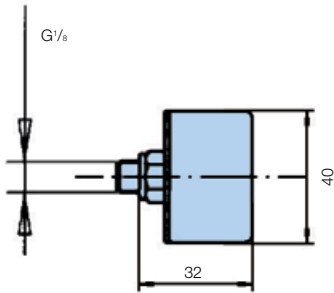


# ETF Serie

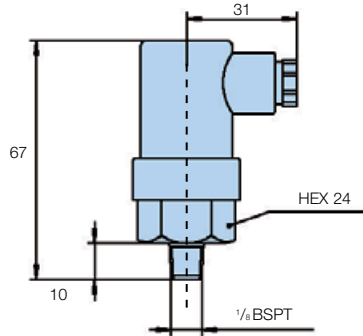
## Tankanbau-Rücklauffilter

### Verschmutzungsanzeigen

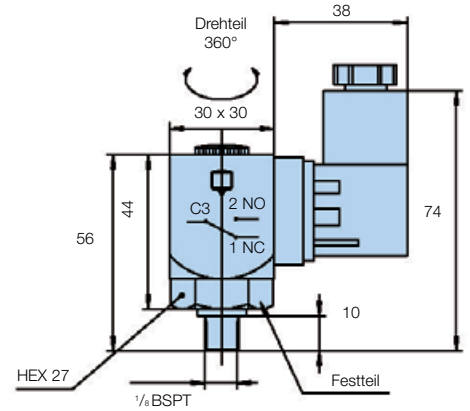
**Optische Anzeige**  
**Code G2**  
mm


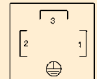


**48 V GS Elektrische Anzeige 1,0 bar**  
**Code S2/S3**  
mm

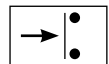


**250 V WS Elektrische Anzeige 1,0 bar**  
**Code S4**  
mm

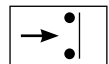


Code	Beschreibung	Anschluss/Spannung	Beschaltung	Artikelnummer						
G2	Optische Anzeige 1,0 bar	-	-	FMUG2FBMG02L						
S2/S3	Elektrische Verschmutzungsanzeige 1,0 bar	42 V GS max.	 Auswahl <u>entweder</u> normal offen (NO) oder normal geschlossen (NC)	FMUS2FBMG02L oder FMUS3FBMG02L						
S4	Elektrische Verschmutzungsanzeige 1,0 bar	250 V WS max.	 <table border="1" data-bbox="925 1299 1021 1377"> <tr> <td>1</td> <td>NC</td> </tr> <tr> <td>2</td> <td>NO</td> </tr> <tr> <td>3</td> <td>C</td> </tr> </table>	1	NC	2	NO	3	C	FMUS4FFAG02L
1	NC									
2	NO									
3	C									

Anschluss normal offen



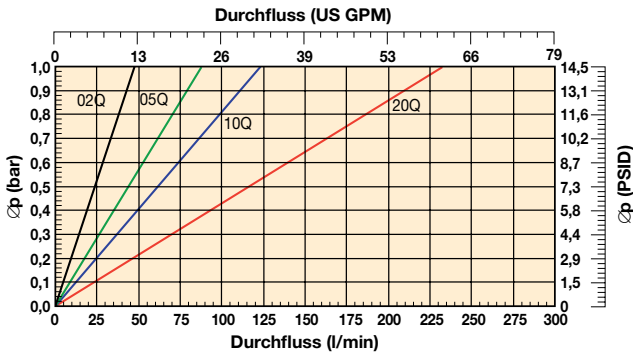
Anschluss normal geschlossen



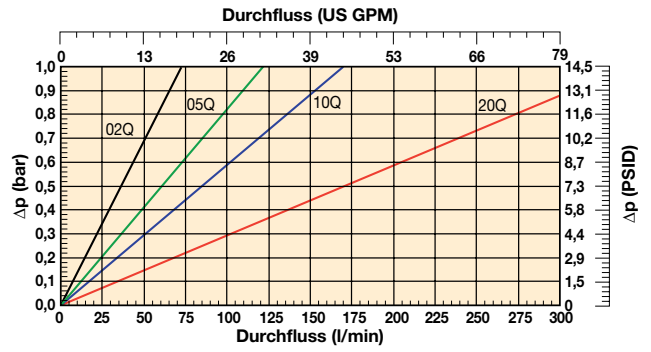
# Δp/Q-Kennlinien

Der empfohlene Anfangs-Differenzdruck von Niederdruckfiltern beträgt max. 0,5 bar.  
 Wenn das verwendete Medium eine von 32 mm<sup>2</sup>/s abweichende Viskosität hat, kann der Druckabfall über den Filter hinweg wie folgt ermittelt werden:  $\Delta p = (\Delta p_{32} \times \text{Mediumviskosität}) / 32 \text{ mm}^2/\text{s}$ .

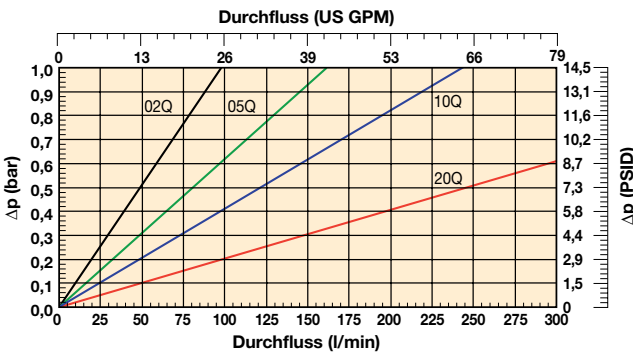
**ETF45 (Elementlängencode 1)**



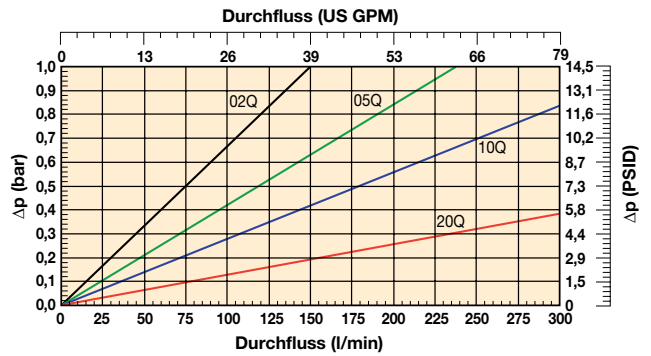
**ETF60 (Elementlängencode 2)**



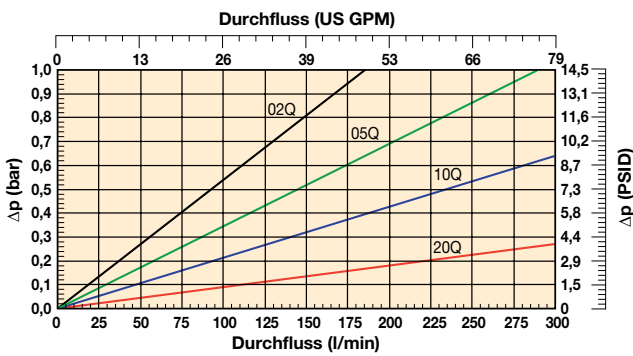
**ETF90 (Elementlängencode 3)**



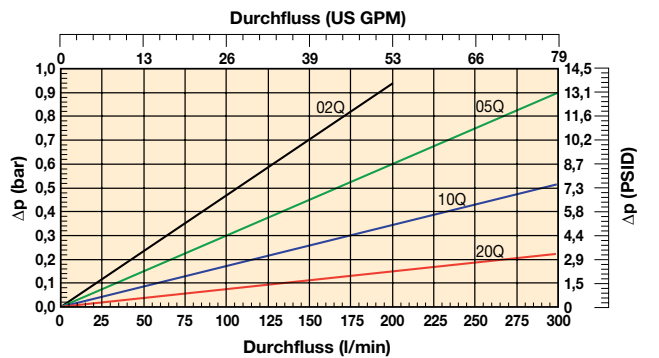
**ETF120 (Elementlängencode 4)**



**ETF140 (Elementlängencode 4A)**



**ETF175 (Elementlängencode 4B)**



Hinweis: Die obigen Diagramme zeigen die Summe der Differenzdruckwerte von Gehäuse und Element.

# ETF Serie

## Tankanbau-Rücklauffilter

### Bestellschlüssel

#### Standardprodukttable

Artikelnummer	ersetzt	Durchfluss (l/min)	Filterserie	Elementlänge	Filterfeinheit (µ)	Dichtungen	Verschmutzungsanzeige	Bypassöffnungsdruck	Anschlüsse	Im Lieferumfang enthaltene Optionen	Ersatzelemente	ersetzt
ETF210QBP2FG164	FK1230.Q010.BK16.GX16	60	ETF60	Länge 2	10	Nitril	Verschlossen	1,6 bar (23 Psi)	2xG1 (ein Ausgang verschl.)	Rückstromverteiler P	937950Q	FC1230.Q010.XS
ETF220QBP2FG164	FK1230.Q020.BK16.GX16	60	ETF60	Länge 2	20	Nitril	Verschlossen	1,6 bar (23 Psi)	2xG1 (ein Ausgang verschl.)	Rückstromverteiler P	937951Q	FC1230.Q020.XS
ETF310QBP2FG164	FK1240.Q010.BK16.GX16	90	ETF90	Länge 3	10	Nitril	Verschlossen	1,6 bar (23 Psi)	2xG1 (ein Ausgang verschl.)	Rückstromverteiler P	937952Q	FC1240.Q010.XS
ETF320QBP2FG164	FK1240.Q020.BK16.GX16	90	ETF90	Länge 3	20	Nitril	Verschlossen	1,6 bar (23 Psi)	2xG1 (ein Ausgang verschl.)	Rückstromverteiler P	937953Q	FC1240.Q020.XS

Hinweis: Die mittels des nachstehenden Konfigurators wählbaren Filterversionen haben längere Vorlaufzeiten. Wenn möglich, treffen Sie Ihre Auswahl aus der obigen Tabelle.

#### Bestell-Konfigurator

##### Konfigurator-Beispiel mit einem Filter der ETF Serie

Code 1	Code 2	Code 3	Code 4	Code 5	Code 6	Code 7	Code 8
ETF	3	10Q	B	S2	F	G16	1

#### Code 1

Filtertyp	Durchfluss/Elementlänge
ETF	Gehäuse
	ETF 1-45
	ETF 1-60
	ETF 1-90
	ETF 1-120
	ETF 1-140
	ETF 1-175

#### Code 2

Code
1
2
3
4
4A
4B

#### Code 3

Filterfeinheit
Glasfasermedien
Microglass III (für Standardelement)
Standardelement
02Q
05Q
10Q
20Q

#### Code 4

Dichtungen
Dichtungsmaterial
Nitril
Code
B

#### Code 5

Verschmutzungsanzeigen
Code
Opt. Verschmutzungsanzeige, Einst. 1,2 bar, G1/8 für Doppelkopfanschl. und TSR Serie
G2
Druckschalter 42 V, 1,0 bar Einstellung, NO mit G1/8 BSP
S2
Druckschalter 42 V, 1,0 bar Einstellung, NC mit G1/8 BSP
S3
Druckschalter 250 V, 1,0 bar Einstellung, NO/NC mit G1/8 BSP
S4
Keine Verschmutzungsanzeige, Anschlüsse L + T verschlossen
P2
Sonstige Einstellungen für Verschmutzungsanzeigen / Messgeräte
auf Anfrage

#### Code 6

Bypass
Code
Bypass
1,6 bar
F
Sonstige Bypass-Einstellungen
auf Anfrage

#### Code 7

Filteranschluss
Code
Ausgänge
G1"(BSP) (2 Ausgänge, einer als geschlossene Verbindung)
G16

#### Code 8

Optionen
Code
Optionen
Kein Rückstromverteiler erforderlich
1
Rückstromverteiler P ohne perforierten Plattenbereich
4
Rückstromverteiler mit integriertem Schlauchanschluss
auf Anfrage
Magnete
auf Anfrage
Rückstromverteiler P und Magnete
auf Anfrage
Sonstige Optionen
auf Anfrage

Hinweis: ETF-Filter Standard ohne Magnete und mit Rückstromverteiler P

Ersatzelemente
Code
02Q
05Q
10Q
20Q
ETF1-45
937969Q
937970Q
937948Q
937949Q
ETF1-60
937971Q
937972Q
937950Q
937951Q
ETF1-90
937973Q
937974Q
937952Q
937953Q
ETF1-120
937975Q
937976Q
937954Q
937955Q
ETF1-140
937977Q
937978Q
937956Q
937957Q
ETF1-175
937979Q
937980Q
937981Q
937982Q

Filterfeinheit
Durchschnitt Filtration-Beta-Verhältnis $\beta$ (ISO 16889) / Partikelgröße $\mu\text{m}$ [c]
$\beta_x(c)=2$
$\beta_x(c)=10$
$\beta_x(c)=75$
$\beta_x(c)=100$
$\beta_x(c)=200$
$\beta_x(c)=1000$
% Leistung, auf der Grundlage des obigen Beta-Verhältnisses ( $\beta_x$ )
50,0%
90,0%
98,7%
99,0%
99,5%
99,9%
-
-
-
6
11
17
18
20
22
Code
02Q
05Q
10Q
20Q

Dichtsatz der ETF Serie
Artikelnummer
918045037
Beschreibung
Nitril Dichtsatz ETF 0-4B

#### Farbcodierung (Artikelverfügbarkeit)

123	Standard
123	Standard mit LEIF® oder ECO-Element
123	Teilstandard
123	Kein Standard

Hinweis: Standardartikel sind ab Lager vorrätig.  
Teilstandard Artikel sind innerhalb von 2-4 Wochen verfügbar.  
Verfügbarkeit anderer Codes auf Anfrage.



# TTF Serie

Tankanbau-Rücklauffilter  
Max. 500 l/min - 10 bar



## Vorfiltration mit Hilfe eines Magnetstabs

### Verlängerte Elementstandzeit

Bei der TTF Serie erfolgt die Vorfiltration über einen Magnetstab und einen schnell ansprechenden Bypass mit geringer Hysterese. Max. Betriebsdruck 10 bar, max. Durchfluss 500 l/min. Ein zweiter Rücklaufanschluss steht ebenso als Option zur Verfügung wie ein Einfüllstutzen im Filterdeckel.



## Produktmerkmale:

- TTF ermöglicht die Vorfiltration mit Hilfe eines Magnetstabs.
- Schnell ansprechender Bypass mit geringer Hysterese
- Max. Betriebsdruck 10 bar, max. Durchfluss 500 l/min
- Zu den Optionen gehören ein Einfüllstutzen im Filterdeckel und ein zweiter Rücklaufanschluss.
- Patentierte *LEIF*®-Elemente zur Sicherstellung der Filterqualität
- Durchfluss von innen nach außen

# TTF Serie

## Tankanbau-Rücklauffilter

### Merkmale & Nutzen

Merkmale	Vorteile	Nutzen
10 bar Betriebsdruck	Geeignet für Rücklaufleitungen mit starken Durchfluss-Schwankungen	Weniger Wartezeiten dank leistungsfähigem Filterkonzept
Filterkopf aus Aluminium	Kompaktes Design, geringes Gewicht und hohe Standzeit	Weniger Gewicht, kleinere Einbaugröße, attraktives Erscheinungsbild
LEIF®-Filterelemente	Filterelement auch als Original Austauschteil	Qualitäts-Garantie der Filtration Entspricht dem Standard ISO 14001.
Magnetische Vorfiltration	Eisenpartikel werden, auch im Bypassbetrieb, herausgefiltert	Verbesserung der Reinheitsklassen von Flüssigkeiten Längere Standzeiten der Filterelemente
Filtration von innen nach außen	Alle herausgefilterten Verschmutzungen verbleiben im Filterelement	Keine Verschmutzung des Systems beim Austausch der Filterelemente
Vielseitige Anpassung an die Einbauverhältnisse	Günstige Anpaßbarkeit an die Einbausituation	Bessere Systemintegration der Filter bei geringeren Installationskosten
Bypass für vollen Durchfluss bei geringer Hysterese	Reduzierung des Bypassbetriebs dank geringer Hysterese Nur ein kleiner Teil des gesamten Durchflusses fließt über den Bypass	Besserer Systemschutz
Auslaufrohr als Standard oder kundenspezifisch	Das Rücklauföl wird unter dem Ölspiegel in den Tank geleitet	Wirksame Reduzierung der Ölschaumbildung

### Typische Einsatzbereiche

- Müllabfuhrfahrzeuge
- Mobile Kräne
- Stromgeneratoren
- Radlader
- Bohrgeräte

### Die TTF Serie von Parker Filtration

TTF-Tankanbau-Rücklauffilter sind mit einer magnetischen Vorfiltration und einem Bypass mit niedriger Hysterese für den vollen Durchfluss ausgestattet. Dank der Filtration von innen nach außen kann verschmutztes Öl nicht zurück in das System gelangen. TTF-Filter sind in Größen lieferbar, die Volumenströme bis zu 500 l/min bewältigen. Sie können bis zu einem maximalen Betriebsdruck von 10 bar eingesetzt werden. Eine optionale Füllöffnung im Filterdeckel, ein zweiter Rücklaufanschluss und kundenspezifische Auslaufrohre sind möglich.



## Technische Informationen

### Betriebsdruck:

Max. 10 bar

### Filtertyp:

Tankanbau

### Anschlüsse:

BSP-Ausgänge mit Gewinde  
Flanschanschlüsse auf Anfrage

### Filtergehäuse:

Aluminiumkopf und -deckel

### Dichtungsmaterial:

Nitril, Fluorelastomer, Neopren

### Betriebstemperatur:

Dichtungsmaterial Nitril: -40 bis +100°C  
Dichtungsmaterial Fluorelastomer:  
-20 bis +120°C

### Bypass-Einstellungen

Öffnungsdruck 0,8 / 1,5 oder 2 bar  
Sonstige Einstellungen auf Anfrage

### Filterfeinheit:

Abhängig von Multipass-Test gemäß  
ISO 16889

### Elementausführung:

Elemente mit Stützrohr für optimale Standzeiten

### Filtermedien:

Microglass III und Ecoglass III für *LEIF*<sup>®</sup>-Elemente  
10 µm Zellulose und 40 µm Edeltstahlgewebe ebenfalls lieferbar.

### Kollapsfestigkeit:

10 bar (ISO 2941)

### Verschmutzungsanzeigen:

Einstellung 0,7 oder 1,2 bar  
Sonstige Einstellungen auf Anfrage  
Optische Verschmutzungsanzeige  
Elektrische Verschmutzungsanzeige

### Optionen:

Rückstromverteiler vom Typ P (gerades Rohr, ohne Perforation)  
Rückstromverteiler vom Typ T (mit verschlossener Endkappe und perforiertem Endrohr. Empfohlen, wenn der Rückstrom unterhalb des Ölpegels liegt)

### Magnetpaket:

Standard. TTF400 und 500 sind im Standardlieferungsumfang ohne Magnete

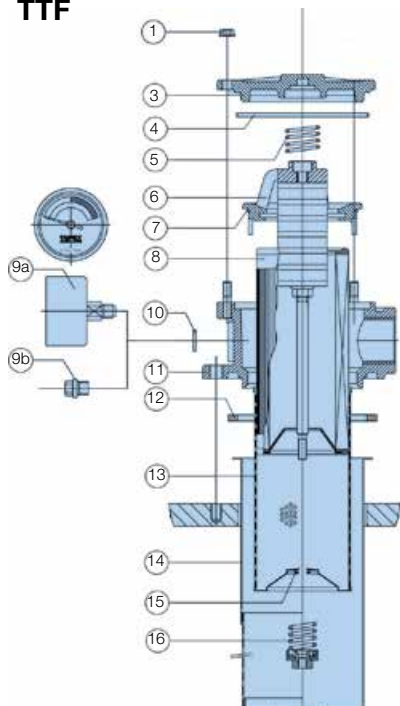
### Einfüllstutzen im Deckel, optional verschlossen

### Filterelement:

*LEIF*<sup>®</sup>-Element mit wiederverwendbarem Stützrohr  
Optional auch herkömmliche Elementbauweise mit Endkappen aus Stahl  
Das *LEIF*<sup>®</sup>-Element ist patentiert und stellt den Einsatz von Originalersatzteilen sicher.

Hinweis: *LEIF*<sup>®</sup>-Element verwendbar mit Mineralöl und HEES-Ölen  
*LEIF*<sup>®</sup> unterstützt die Erfüllung von ISO 14001.  
Andere Fluide auf Anfrage.

## TTF



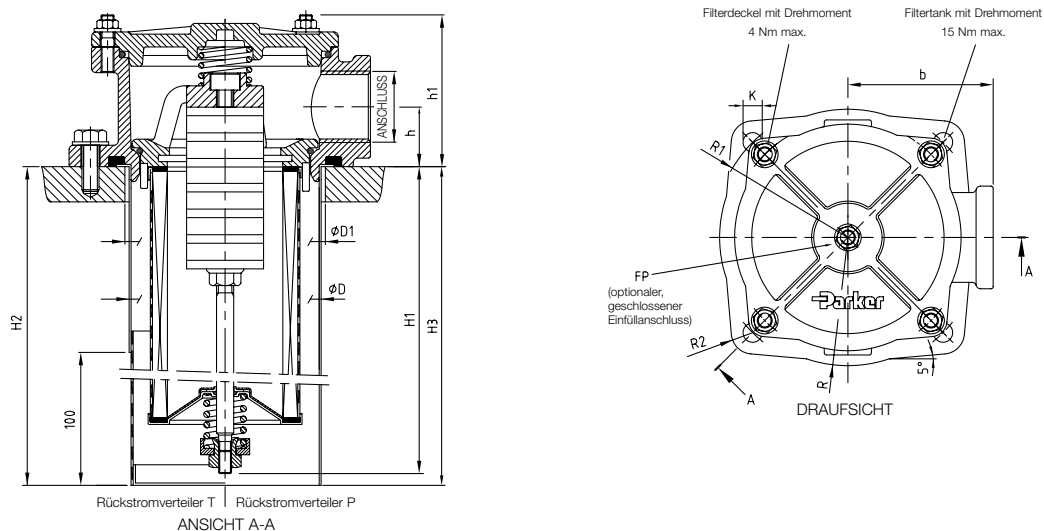
### TTF-Dichtsatz: Pos. 4+7+12

Pos.	Menge	Beschreibung
1	4	Flanschmutter
3	1	Deckel
4	1	Deckeldichtung
5	1	Obere Feder
6	1	Einbausatz
7	1	Einbausatzdichtung
8	1	Element
9a	0-1	Verschmutzungsanzeige
9b	0-3	Stopfen M10x1
10	0-3	Dichtring
11	1	Gehäuse
12	1	Dichtung
13	1	Metallkorb
14	1	Auslaufrohr
15	1	O-Ring
16	1	Bypass-Satz

# TTF Serie

## Tankanbau-Rücklauffilter

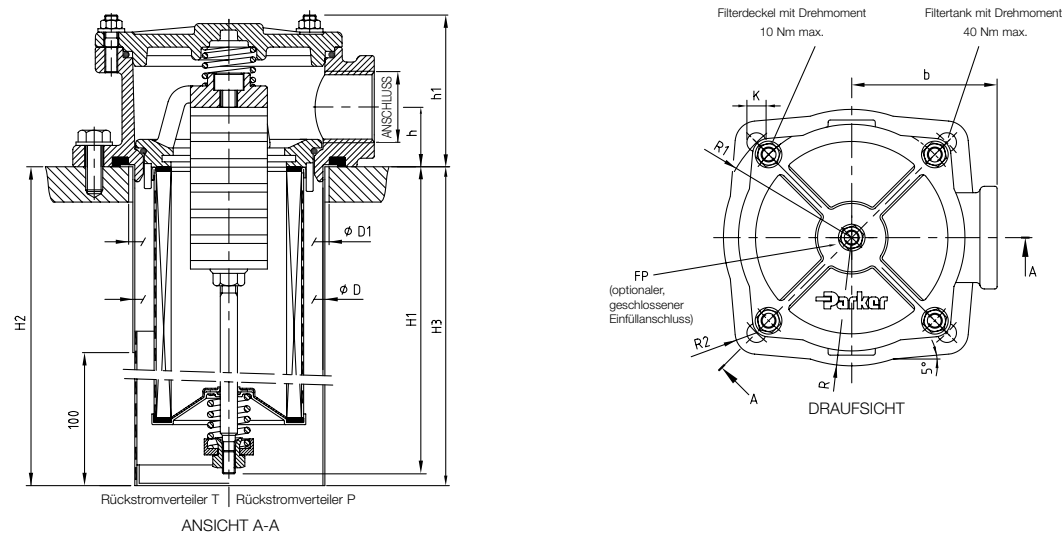
### TTF-Längen 2-5 Einzelanschluss



TTF Länge	Typ	Anschlussoption	h	h1	ØD	ØD1	H1	H2	H3	b	R	R1	R2	K	FP
2	TTF 1-60	G <sup>3</sup> / <sub>4</sub> , G1	28	73	Ø90	Ø93	131	190	190	68	60	63	10	4xØ9	G <sup>1</sup> / <sub>2</sub>
3	TTF 1-90						175	190	190						
4	TTF 1-120						225	330	330						
5	TTF 1-150						325	420	420						

Abmessungen, in mm

### TTF-Längen 6-10 Einzelanschluss



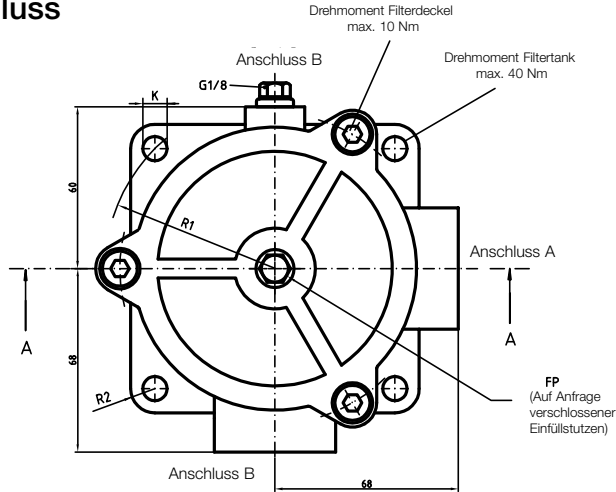
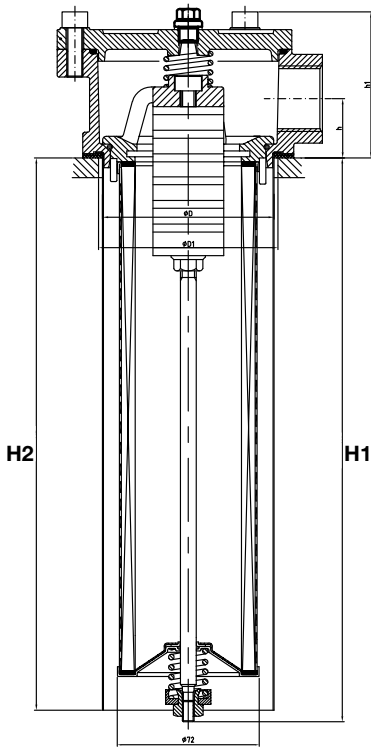
TTF Länge	Typ	Anschlussoption	h	h1	ØD	ØD1	H1	H2	H3	b	R	R1	R2	K	FP
6	TTF 2-170	G <sup>1</sup> / <sub>4</sub> , G <sup>1</sup> / <sub>2</sub>	36	92	Ø132	Ø136	223	305	305	90	83	87,5	12	4xØ11	G <sup>3</sup> / <sub>4</sub>
7	TTF 2-230						303	305	305						
8	TTF 2-300						508	510	510						
9	TTF 2-400						523	525	525						
10	TTF 2-500						563	575	575						

Abmessungen, in mm





## TTF-Längen 2-5 Doppelanschluss

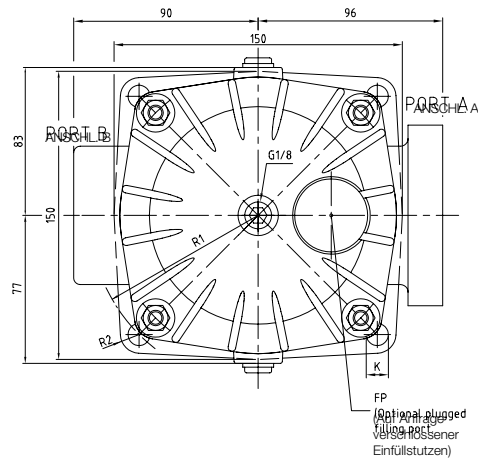
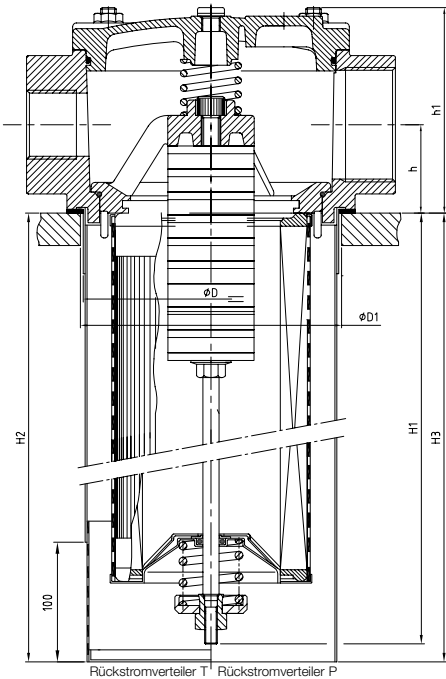


DRAUFSICHT

TTF-Länge	Ausführung	Anschluss-option A - B	h	h1	ØD	ØD1	H1	H2	b	R	R1	R2	K	FP
2	TTF 1-60	G1 - G1	30	74	Ø88	Ø91	131	190	90	83	87,5	12	4xØ11	G1/8
3	TTF 1-90						175	170						
4	TTF 1-120						225	220						
4A	TTF 1-140						285	280						
5	TTF 1-150						325	320						
4B	TTF 1-175						376	370						

Abmessungen, in mm

## TTF-Längen 6-10 Doppelanschluss



TTF-Länge	Ausführung	Doppelanschluss-option A - B	h	h1	ØD	ØD1	H1	H2	H3	R	R1	R2	K	FP
6	TTF 2-170	G1½ - G1½	46	107	Ø132	Ø136	223	318	318	83	87,5	12	4xØ11	G1
7	TTF 2-230						303	318	318					
8	TTF 2-300						508	538	538					
9**	TTF 2-400	SAE 1½ - G1½	46	107	Ø132	Ø136	523	538	538	83	87,5	12	4xØ11	G1
10**	TTF 2-500						563	578	578					

Abmessungen, in mm

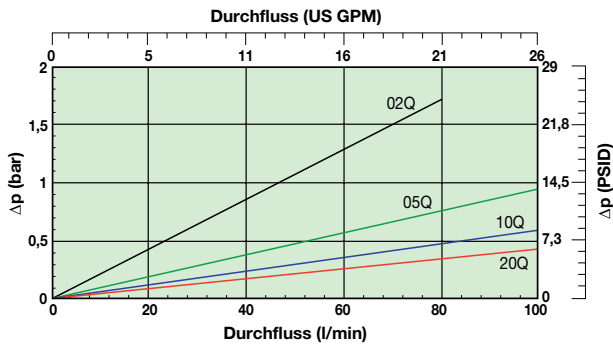
# TTF Serie

## Tankanbau-Rücklauffilter

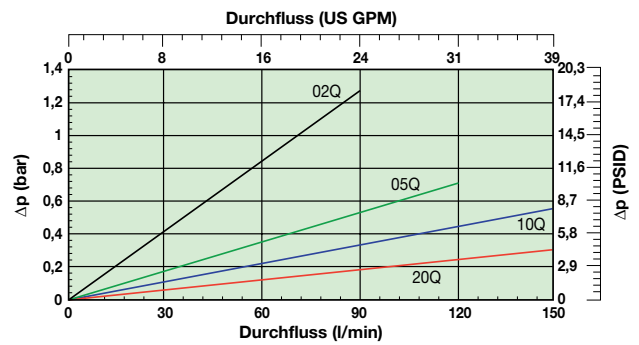
### $\Delta p/Q$ -Kennlinien

Der empfohlene Anfangs-Differenzdruck von Niederdruckfiltern beträgt max. 0,5 bar.  
 Bei einer anderen Viskosität als 32 mm<sup>2</sup>/s kann der Druckabfall wie folgt ermittelt werden:  
 $\Delta p = (\Delta p_{32} \times \text{Mediumviskosität}) / 32 \text{ mm}^2/\text{s}$ .

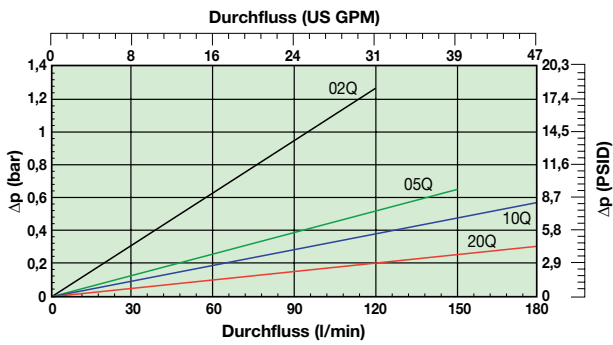
**TTF60 (Elementlängencode 2)**



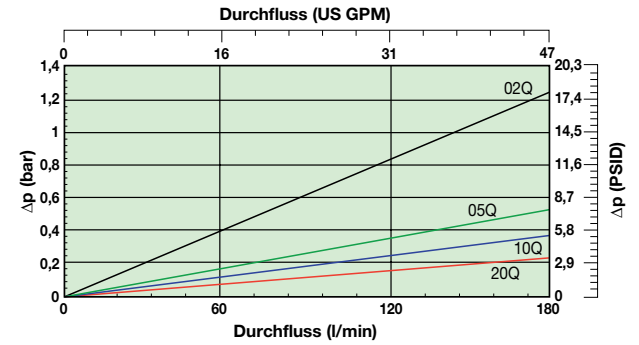
**TTF90 (Elementlängencode 3)**



**TTF120 (Elementlängencode 4)**



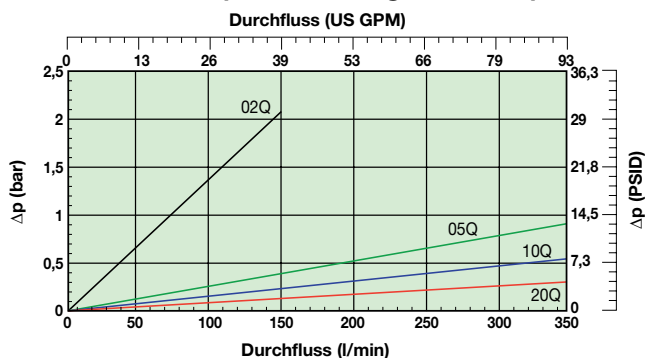
**TTF150 (Elementlängencode 5)**



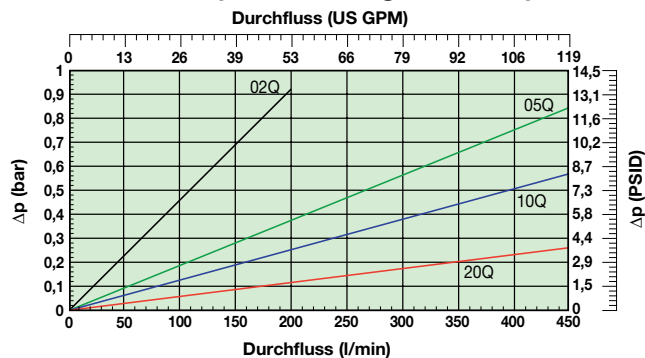
## Δp/Q-Kennlinien (Fortsetzung)

Der empfohlene Anfangs-Differenzdruck von Niederdruckfiltern beträgt max. 0,5 bar.  
 Bei einer anderen Viskosität als 32 mm<sup>2</sup>/s kann der Druckabfall wie folgt ermittelt werden:  
 $\Delta p = (\Delta p_{32} \times \text{Mediumviskosität}) / 32 \text{ mm}^2/\text{s}$ .

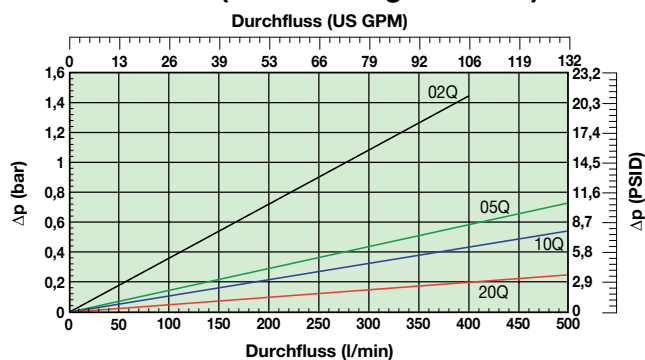
### TTF170 (Elementlängencode 6)



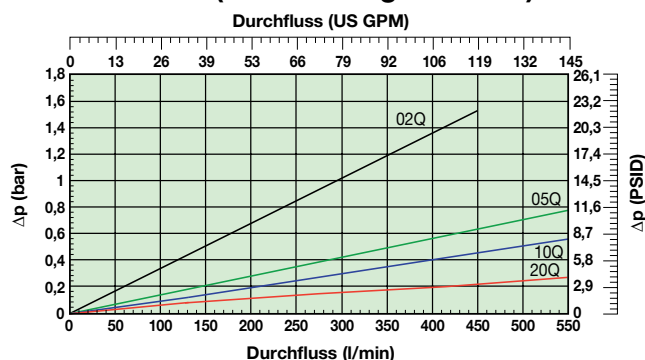
### TTF230 (Elementlängencode 7)



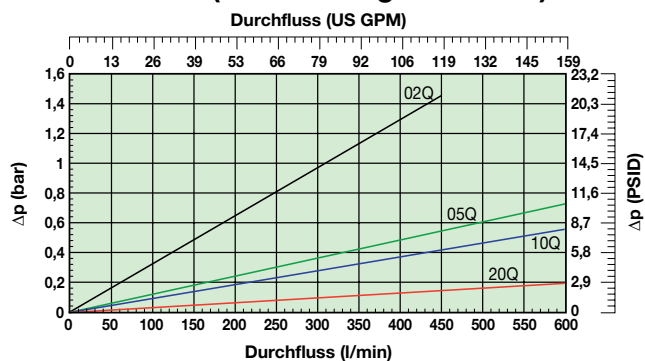
### TTF300 (Elementlängencode 8)



### TTF400 (Elementlängencode 9)



### TTF500 (Elementlängencode 10)

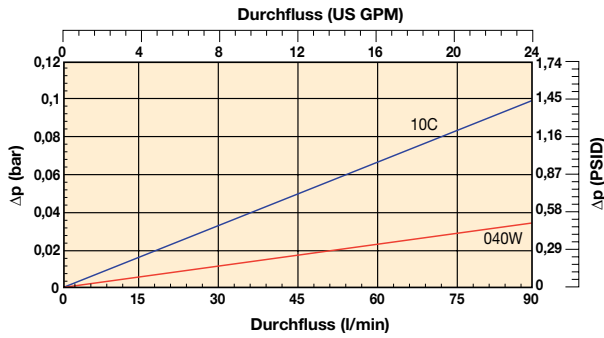


# TTF Serie

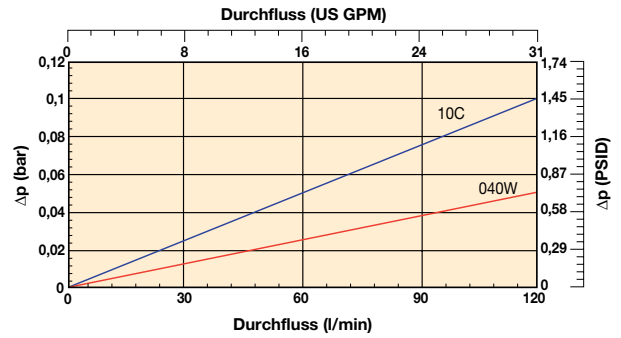
## Tankanbau-Rücklauffilter

$\Delta p/Q$ -Kennlinien (Fortsetzung)

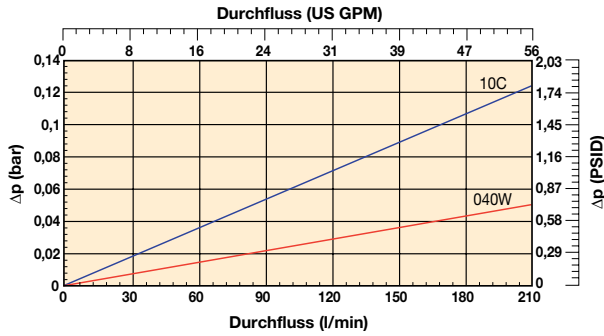
**TTF60 (Elementlängencode 2)**  
Zellulose & Edelstahl



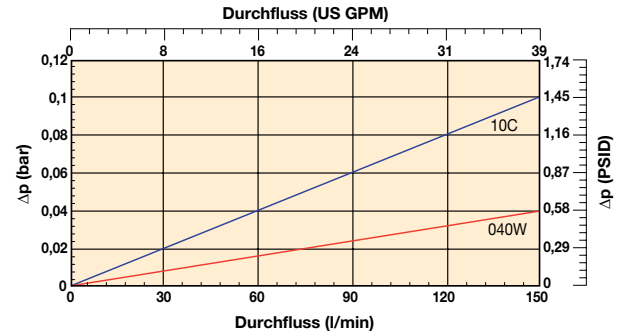
**TTF90 (Elementlängencode 3)**  
Zellulose & Edelstahl



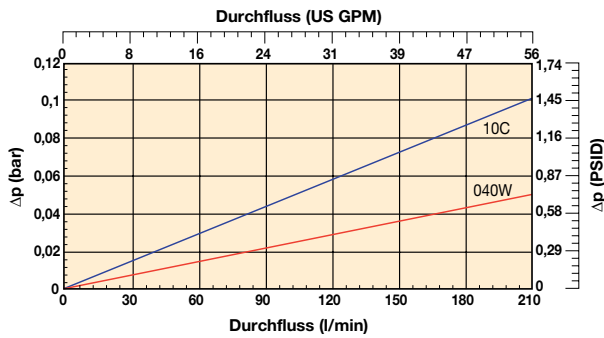
**TTF120 (Elementlängencode 4)**  
Zellulose & Edelstahl



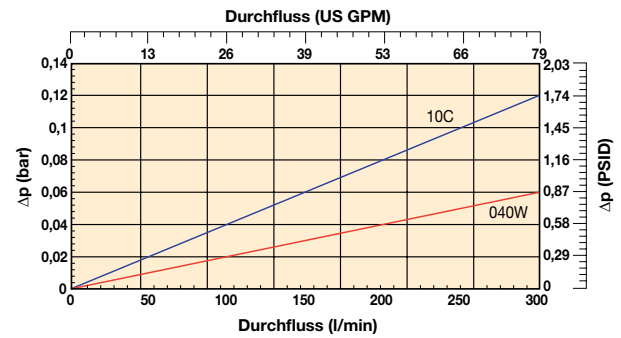
**TTF150 (Elementlängencode 5)**  
Zellulose & Edelstahl



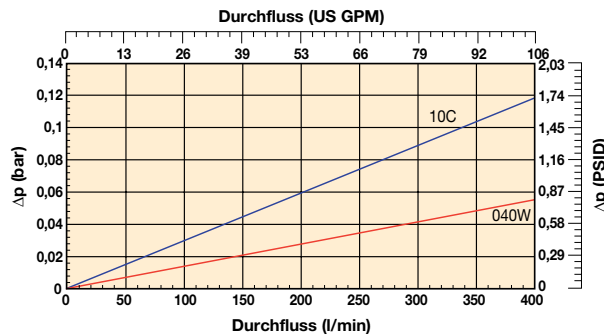
**TTF170 (Elementlängencode 6)**  
Zellulose & Edelstahl



**TTF230 (Elementlängencode 7)**  
Zellulose & Edelstahl



**TTF300 (Elementlängencode 8)**  
Zellulose & Edelstahl

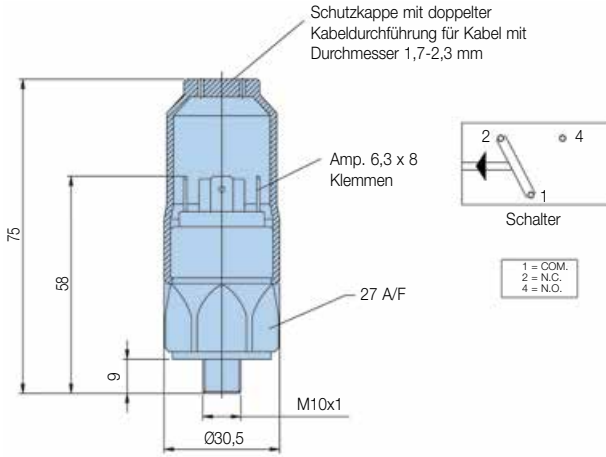


# TTF Serie

## Tankanbau-Rücklauffilter

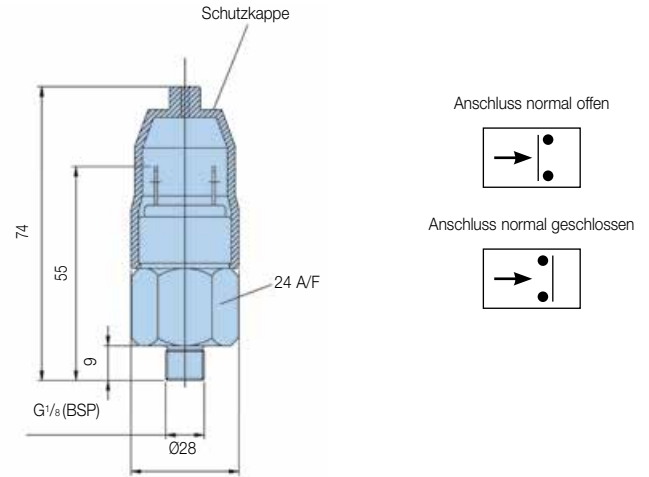
### Anzeigen

#### Verschmutzungsanzeige PS Druckschalter

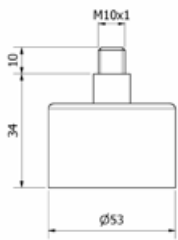


Technische Informationen	
Elektrodaten	42V / 4A
Gewindeanschluss	M10x1
Elektroanschluss	AMP 6,3 x 0,8 Klemmen und Schutzkappe
Schutzart	IP65 (mit Deckel) Klemmen IP00
Code	FMUS1EBMM10L (Schalter)

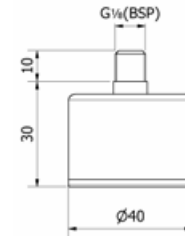
#### Verschmutzungsanzeige PS NO/NC Druckschalter



Technische Informationen	
Elektrodaten	42V / 2A
Gewindeanschluss	G1/8
Elektroanschluss	AMP-Klemme 6,3 x 0,8
Schutzart	IP65 (Klemme IP00)
Schaltertyp	NO oder NC
Code	FMUS2EBMG02L (Schaltertyp NO) FMUS3EBMG02L (Schaltertyp NC)



Technische Informationen	
Optische Anzeige	1,2 bar
M10: Code	FMUG1EBPM10L
G1/8: Code	FMUG2EBPG02L



#### Anzeigenanschluss / Filterkopf-Matrix

Anschluss Filterkopf	Anzeigengewinde
ISO 228-G1/4" (BSP) (TTF Länge 2,3,4 und 5)	M10
ISO 228-G1" (BSP)	M10
ISO 228-G1 1/2" (BSP) (TTF Länge 6 und größer)	M10
2xISO 228-G1 1/2" (BSP) (TTF Länge 6 und größer)	G1/8"
ISO 228-G1 1/2" (BSP) (TTF Länge 6 und größer)	M10
2xISO 228-G1 1/2" (BSP) (TTF Länge 6 und größer)	G1/8"
1 1/2" SAE-3000 PSI (TTF Länge 6 und größer)	G1/8"
1 1/2" SAE-3000 PSI (2. Ausgang) + G1 1/2" (TTF Länge 6 und größer)	G1/8"
G2" (TTF Länge 6 und größer)	G1/8"
G2" + G1 1/2" (TTF Länge 6 und größer)	G1/8"

#### Standardprodukttable

Artikelnummer	ersetzt	Durchfluss (l/min)	Filterserie	Elementlänge	Filterfeinheit (µ)	Dichtungen	Anzeige	Bypassöffnungsdruck	Anschl.	Im Lieferumfang enthaltene Optionen	Ersatzelemente	ersetzt
TTF310QLBP2EG121	TTF90-G1/4 TXWL3-10 B15 MM	90	TTF90	Länge 3	10	Nitril	Verschlossen	1,5 bar (22 Psi)	G1/4	-	937878Q	TXWL3-10
TTF320QLBP2EG121	TTF90-G1/4 TXWL3-20 B15 MM	90	TTF90	Länge 3	20	Nitril	Verschlossen	1,5 bar (22 Psi)	G1/4	-	937877Q	TXWL3-20
TTF510QLBP2EG161	TTF125-G1 TXWL3E-10 B15 MM	125	TTF125	Länge 5	10	Nitril	Verschlossen	1,5 bar (22 Psi)	G1	-	937852Q	TXWL3E-10
TTF520QLBP2EG161	TTF125-G1 TXWL3E-20 B15 MM	125	TTF125	Länge 5	20	Nitril	Verschlossen	1,5 bar (22 Psi)	G1	-	937875Q	TXWL3E-20
TTF610QLBP2EG203	TTF170-G1 1/4 TXWL4-10 T B15 MM	170	TTF170	Länge 6	10	Nitril	Verschlossen	1,5 bar (22 Psi)	G1 1/4	Rückstromverteiler T	937853Q	TXWL4-10
TTF620QLBP2EG203	TTF170-G1 1/4 TXWL4-20 T B15 MM	170	TTF170	Länge 6	20	Nitril	Verschlossen	1,5 bar (22 Psi)	G1 1/4	Rückstromverteiler T	937874Q	TXWL4-20
TTF810QLBP2EG243	TTF300-G1 1/2 TXWL5A-10 T B15 MM	300	TTF300	Länge 8	10	Nitril	Verschlossen	1,5 bar (22 Psi)	G1 1/2	Rückstromverteiler T	937855Q	TXWL5A-10
TTF820QLBP2EG243	TTF300-G1 1/2 TXWL5A-20 T B15 MM	300	TTF300	Länge 8	20	Nitril	Verschlossen	1,5 bar (22 Psi)	G1 1/2	Rückstromverteiler T	937872Q	TXWL5A-20
TTF1010QLBP2EG24A	TTF500-G1 1/2 TXWL5C-10 T B15 MM NMG	500	TTF500	Länge 10	10	Nitril	Verschlossen	1,5 bar (22 Psi)	G1 1/2	Rückstromverteiler T	937857Q	TXWL5C-10
TTF1020QLBP2EG24A	TTF500-G1 1/2 TXWL5C-20 T B15 MM NMG	500	TTF500	Länge 10	20	Nitril	Verschlossen	1,5 bar (22 Psi)	G1 1/2	Rückstromverteiler T	937870Q	TXWL5C-20

Hinweis: Die mittels des nachstehenden Konfigurators wählbaren Filterversionen haben längere Vorlaufzeiten. Wenn möglich, treffen Sie Ihre Auswahl aus der obigen Tabelle.



# TTF Serie

## Tankanbau-Rücklauffilter

### Bestellschlüssel (Fortsetzung)

#### Bestell-Konfigurator

Code 1	Code 2	Code 3	Code 4	Code 5	Code 6	Code 7	Code 8
<b>TTF</b>	<b>9</b>	<b>05QL</b>	<b>V</b>	<b>S3</b>	<b>H</b>	<b>L24</b>	<b>1</b>

Code 1	Code 2	Code 3				
Filtertyp	Durchfluss/Elementlänge	Filterfeinheit				
<b>TTF</b>	<b>Gehäuse</b>	<b>Code</b>	<b>Elementmedien</b>		<b>Glasfaser</b>	
	TTF 1-60	2			Microglass III (für Standardelement)	
	TTF 1-90	<b>3</b>			Ecoglass III (für LEIF®-Elemente)	
	TTF 1-120	4			<b>Drahtgewebe</b>	
	TTF 1-140	4A			Abs. Filterfeinheit	
	TTF 1-175	4B				
	TTF 1-150	<b>5</b>				
	TTF 2-170	<b>6</b>				
	TTF 2-230	7				
	TTF 2-300	<b>8</b>				
	TTF 2-400	<b>9</b>				
	TTF 2-500	<b>10</b>				
			<b>Zellulose</b>			
			Filterfeinheit			
			10C	02Q	05Q	<b>10Q</b>
						<b>20Q</b>
			<b>LEIF®-Element</b>			
				02QL	<b>05QL</b>	<b>10QL</b>
						<b>20QL</b>

Code 4		Code 5			Code 6	
Dichtungen		Anzeige			Bypass	
<b>Dichtungsmaterial</b>	<b>Code</b>			<b>Code</b>	<b>Bypass</b>	<b>Code</b>
Nitril	<b>B</b>	Optische Verschmutzungsanzeige, Einstellung 1,2 bar, M10x1*			0,8 bar	B
Fluorelastomer	V	Optische Anzeige, Einstellung 1,2 bar, G $\frac{1}{8}$ für Doppelkopfanschl.			1,5 bar	<b>E</b>
Neopren	auf Anfrage	Druckschalter 42 V, Einstellung 1,2 bar, NO/NC, M10x1*			2,0 bar	H
		Druckschalter 42 V, Einstellung 1,2 bar, NO bei G $\frac{1}{8}$ BSP*			Bypass blockiert	X
		Druckschalter 42 V, Einstellung 1,2 bar, NC bei G $\frac{1}{8}$ BSP*			Sonstige Bypass-Einstellungen	auf Anfrage
		Druckschalter 250 V, NO/NC bei G $\frac{1}{8}$ *				
		Druckschalter 220 V, NO/NC bei M10*				
		Keine Verschmutzungsanzeige, nicht vorgebohrt				
		Keine Verschmutzungsanzeige, Anschlüsse L + R verschlossen				
		Sonstige Einstellungen für Verschmutzungsanzeigen / Messgeräte				

Hinweis: \* Die Anzeigeanschlüsse im Filterkopf sind L + R verschlossen  
Hinweis: Siehe auch Tabelle Anzeigenanschluss/-Filterkopfmatrix auf Seite 29.

Code 7		Code 8	
Anschlüsse		Optionen	
<b>Ausgänge</b>	<b>Code</b>	<b>Optionen</b>	<b>Code</b>
ISO 228-G $\frac{1}{4}$ " (BSP) (TTF Länge 2,3,4 and 5)	<b>G12</b>	Kein Verteiler erforderlich	<b>1</b>
ISO 228-G1" (BSP) (TTF Länge 2,3,4 and 5)	<b>G16</b>	Rückstromverteiler T perforiert	<b>3</b>
ISO 228-G1 $\frac{1}{2}$ " (BSP) (TTF Länge 6 und größer)	<b>G20</b>	Rückstromverteiler P nicht perforiert	4
ISO 228-G1 $\frac{1}{2}$ " (BSP) (TTF Länge 6 und größer)	<b>G24</b>	Auslaufrohr mit integriertem Schlauchanschluss für die TTF Längen 2, 3 und 4	auf Anfrage
1 $\frac{1}{2}$ " SAE-3000 PSI (TTF Länge 6 und größer)	auf Anfrage	Ohne Magnet	5
1 $\frac{1}{2}$ " SAE-3000 PSI (2 Ausgänge) + G1 $\frac{1}{2}$ " (TTF Länge 6 und größer)	LD24	Verschlossener Auffüllanschluss	8
G2" (TTF Länge 6 und größer)	auf Anfrage	Rückstromverteiler T, ohne Magnet	<b>A</b>
G2" + G1 $\frac{1}{2}$ " (TTF Länge 6 und größer)	GM32	Rückstromverteiler P, ohne Magnet	B
		Rückstromverteiler T, ohne Magnet, verschl. Auffüllanschl.	C
		Rückstromverteiler P, ohne Magnet, verschl. Auffüllanschl.	D
		Luftdichter Rückstromverteiler T	G
		Luftdichter Rückstromverteiler P	H
		Sonstige Optionen	auf Anfrage
		Mit ATEX-Zulassung (Kategorie 2, nicht elektrische Geräte)	EX

Hinweis 1: TTF2-400 und TTF2-500 Standardlieferung ohne Magnete.  
Filter mit elektrischer Anzeige und ATEX Zulassung auf Anfrage.  
Optische Anzeigen sind als Kategorie 2 klassifiziert (nicht elektrisches Equipment). Komplettfilter mit Endung EX werden mit einem speziellen Typenschild geliefert. Bei Fragen zur Klassifizierung der Produkte bitte Kontakt zu Parker Filtration aufnehmen.

Filterfeinheit						Code
Durchschnitt Filtration-Beta-Verhältnis $\beta$ (ISO 16889) / Partikelgröße $\mu\text{m}$ [c]						
$\beta(x)=2$	$\beta(x)=10$	$\beta(x)=75$	$\beta(x)=100$	$\beta(x)=200$	$\beta(x)=1000$	
% Leistung, auf der Grundlage des obigen Beta-Verhältnisses ( $\beta x$ )						
50,0%	90,0%	98,7%	99,0%	99,5%	99,9%	
-	-	-	-	-	4,5	<b>02Q/02QL</b>
-	-	4,5	5	6	7	<b>05Q/05QL</b>
-	6	8,5	9	10	12	<b>10Q/10QL</b>
6	11	17	18	20	22	<b>20Q/20QL</b>

#### Farbcodierung (Artikelverfügbarkeit)

<b>123</b>	Standard
<b>123</b>	Standard mit LEIF® oder ECO-Element
<b>123</b>	Teilstandard
123	Kein Standard

Hinweis: Standardartikel sind ab Lager vorrätig.  
Teilstandard Artikel sind innerhalb von 2-4 Wochen verfügbar.  
Verfügbarkeit anderer Codes auf Anfrage.



## Bestellschlüssel (Fortsetzung)

Gegenüberstellung Ersatzelemente (TXWL & PXWL ersetzt durch 900000-Nummer)				
TTF60	TXWL2-2	TXWL2-5	TXWL2-10	TXWL2-20
Artikelnummer Ersatzelement	937823Q	937880Q	937881Q	937882Q
TTF90	TXWL3-2	TXWL3-5	TXWL3-10	TXWL3-20
Artikelnummer Ersatzelement	937824Q	937879Q	937878Q	937877Q
TTF120	TXWL3D-2	TXWL3D-5	TXWL3D-10	TXWL3D-20
Artikelnummer Ersatzelement	937825Q	937850Q	937851Q	937876Q
TTF150	TXWL3E-2	TXWL3E-5	TXWL3E-10	TXWL3E-20
Artikelnummer Ersatzelement	937826Q	937849Q	937852Q	937875Q
TTF170	TXWL4-2	TXWL4-5	TXWL4-10	TXWL4-20
Artikelnummer Ersatzelement	937827Q	937848Q	937853Q	937874Q
TTF230	TXWL5-2	TXWL5-5	TXWL5-10	TXWL5-20
Artikelnummer Ersatzelement	937828Q	937847Q	937854Q	937873Q
TTF300	TXWL5A-2	TXWL5A-5	TXWL5A-10	TXWL5A-20
Artikelnummer Ersatzelement	937829Q	937846Q	937855Q	937872Q
TTF400	TXWL5B-2	TXWL5B-5	TXWL5B-10	TXWL5B-20
Artikelnummer Ersatzelement	937830Q	937845Q	937856Q	937871Q
TTF500	TXWL5C-2	TXWL5C-5	TXWL5C-10	TXWL5C-20
Artikelnummer Ersatzelement	937831Q	937844Q	937857Q	937870Q

Gegenüberstellung Ersatzelemente (TXW & PXW ersetzt durch 900000-Nummer)						
TTF60	TXX2-10-B	TXW2-2-B	TXW2-5-B	TXW2-10-B	TXW2-20-B	ST2-40-B
Artikelnummer Ersatzelement	937721	937751Q	937754Q	937787Q	937790Q	937820
TTF90	TXX3-10-B	TXW3-2-B	TXW3-5-B	TXW3-10-B	TXW3-20-B	ST3-40-B
Artikelnummer Ersatzelement	937722	937750Q	937755Q	937786Q	937791Q	937819
TTF120	TXX3D-10-B	TXW3D-2-B	TXW3D-5-B	TXW3D-10-B	TXW3D-20-B	ST3D-40-B
Artikelnummer Ersatzelement	937723	937749Q	937756Q	937785Q	937792Q	937818
TT140	FC1260.Q010.BS	FC1260.Q002.XS	FC1260.Q005.XS	FC1260.Q010.XS	FC1260.Q020.XS	-
Artikelnummer Ersatzelement	1180309260-01	937977Q	937978Q	937956Q	937957Q	-
TTF150	TXX3E-10-B	TXW3E-2-B	TXW3E-5-B	TXW3E-10-B	TXW3E-20-B	ST3E-40-B
Artikelnummer Ersatzelement	937724	937748Q	937757Q	937784Q	937793Q	937817
TTF170	TXX4-10-B	TXW4-2-B	TXW4-5-B	TXW4-10-B	TXW4-20-B	ST4-40-B
Artikelnummer Ersatzelement	937725	937747Q	937758Q	937783Q	937794Q	937816
TTF175	-	FC1275.Q002.XS	FC1275.Q005.XS	FC1275.Q010.XS	FC1260.Q020.XS	-
Artikelnummer Ersatzelement	-	937979Q	937980Q	937981Q	937982Q	-
TTF230	TXX5-10-B	TXW5-2-B	TXW5-5-B	TXW5-10-B	TXW5-20-B	ST5-40-B
Artikelnummer Ersatzelement	937726	937746Q	937759Q	937782Q	937795Q	937815
TTF300	TXX5A-10-B	TXW5A-2-B	TXW5A-5-B	TXW5A-10-B	TXW5A-20-B	ST5A-40-B
Artikelnummer Ersatzelement	937727	937745Q	937760Q	937781Q	937796Q	937814

### Dichtsätze TTF Serie

TTF-Filteranschlüsse	Nitril-Dichtsatz
Anschlüsse	Artikelnummer
ISO 228-G <sup>3/4</sup> " (BSP) (TTF-Längen 2,3,4 und 5)	2049010012
ISO 228-G1" (BSP) (TTF-Längen 2,3,4 und 5)	2049010012
ISO 228-G1 <sup>1/4</sup> " (BSP) (TTF-Länge 6 und größer)	2049010013
2xISO 228-G1 <sup>1/4</sup> " (BSP) (TTF-Länge 6 und größer)	918045035
ISO 228-G1 <sup>1/2</sup> " (BSP) (TTF-Länge 6 und größer)	2049010013
2xISO 228-G1 <sup>1/2</sup> " (BSP) (TTF-Länge 6 und größer)	918045035
1 <sup>1/2</sup> " SAE-3000 PSI (TTF-Länge 6 und größer)	918045035
1 <sup>1/2</sup> " SAE-3000 PSI (2. Anschluss) + G1 <sup>1/2</sup> " (TTF-Länge 6 und größer)	918045035
G2" (TTF-Länge 6 und größer)	918045035
G2" + G1 <sup>1/2</sup> " (TTF-Länge 6 und größer)	918045035





# STF Serie

Rücklauffilter

Max. Betriebsdruck 10 bar,  
max. Durchfluss 500 l/min



## Wenn Sicherheit unverzichtbar ist.

Bei eingeschränkten Einsatzmöglichkeiten in der Seefahrt und industriellen Anwendungen, sind STF Rücklauffilter die ideale Lösung für Konstrukteure von Hydraulikanlagen und technischen Entwicklern.



## Produktmerkmale:

- Die Filtration von innen nach außen stellt sicher, dass verschmutztes Öl nicht zurück in das System gelangen kann.
- Magnetische Vorfiltration
- Filterkopf aus Gusseisen
- Konfiguration mit mehreren Anschlüssen
- Max. Durchfluss bis zu 500 l/min
- Max. Betriebsdruck 10 bar
- Luftdichte Rückstromverteiler optional erhältlich
- *LEIF*® Filterelemente gehören zur umweltfreundlichen Standardversion.

# STF Serie

## Rücklauffilter

### Merkmale und Nutzen

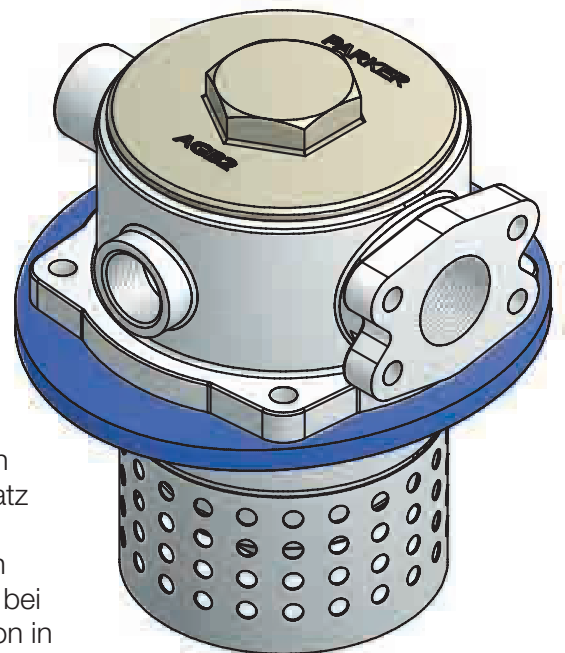
Merkmale	Vorteile	Nutzen
10 bar Betriebsdruck	Geeignet für Rücklaufleitungen mit starken Durchfluss-Schwankungen	Weniger Wartungszeiten dank leistungsfähigem Filterkonzept
Filterkopf aus Gusseisen	Robuste Konstruktion	Einfache und effektive Lösung für alle Einsatzbereiche, in denen Aluminium nicht zulässig ist
LEIF®-Filterelemente	Filterelement auch als Original Austauschteil	Qualitäts-Garantie der Filtration Entspricht dem Standard ISO 14001
Magnetische Vorfiltration	Eisenpartikel werden, auch im Bypassbetrieb, herausgefiltert	Verbesserung der Reinheitsklassen von Flüssigkeiten Längere Standzeiten der Filterelemente
Filtration von innen nach außen	Alle herausgefilterten Verschmutzungen verbleiben im Filterelement	Keine Verschmutzung des Systems beim Austausch der Filterelemente
Vielseitige Anpassung an die Einbauverhältnisse	Günstige Anpassung an die Einbausituation	Bessere Systemintegration der Filter bei geringeren Installationskosten
Bypass für vollen Durchfluss bei geringer Hysterese	Reduzierung des Bypassbetriebs dank geringer Hysterese Nur ein kleiner Teil des gesamten Durchflusses fließt über den Bypass	Besserer Systemschutz
Auslaufrohr als Standard, kundenspezifische Ausführungen optional erhältlich	Das Rücklauföl wird unterhalb des Ölspiegels in den Tank geleitet	Wirksame Reduzierung der Ölschaumbildung

### Typische Einsatzbereiche

- Stromaggregate für die Seefahrt
- Stahlwerke
- Bergbauanlagen
- Bohrgeräte

### Die STF Serie von Parker Filtration

STF-Tankanbau-Rücklauffilter übernehmen die Vorfiltration mit einem Magnetstab und einem Bypass mit niedriger Hysterese. Dank der Filtration von innen nach außen kann verschmutztes Öl nicht zurück in das System gelangen. Der STF-Filter hat einen gusseisernen Filterkopf und eignet sich daher ideal für den Einsatz in der Seefahrt und Industrie, wenn Aluminium nur beschränkt verwendet werden kann. Der Filterkopf ist mit seinen zahlreichen Rücklauf-Anschlüssen für einen Durchfluss von bis zu 500 l/min bei max. 10 bar Betriebsdruck geeignet. Somit lässt sich die Filtration in der Rücklaufleitung leicht und effektiv in Stromaggregate integrieren. Optional erhältliche luftdichte Rückstromverteiler verhindern das Eindringen von Luft in die Rücklaufleitung.



## Technische Informationen

### Betriebsdruck:

Max. 10 bar

### Filtertyp:

Tankanbau

### Anschlüsse:

SAE-Flansch  
BSP-Ausgänge mit Gewinde

### Filtergehäuse und Deckel:

Gusseisen (GGG40)

### Dichtungsmaterial:

Nitril, Fluorelastomer

### Betriebstemperatur:

Dichtungsmaterial Nitril: -40 °C bis +100 °C

Dichtungsmaterial Fluorelastomer: -20 °C bis 120 °C

### Bypass-Einstellungen:

Öffnungsdruck 0,8 / 1,5 / 2,0 bar

### Filterfeinheit:

Abhängig von Multipass-Test gemäß ISO16889

### Elementausführung:

Elemente mit Stützrohr für optimale Standzeiten

### Filtermedien:

Microglass III und LEIF®-Elemente  
10 µm Zellulose und 40 µm Edelstahlgewebe optional erhältlich

### Kollapsfestigkeit:

10 bar (ISO 2941)

### Verschmutzungsanzeigen:

Einstellungen 0,7 und 1,2 bar  
Optische Verschmutzungsanzeige  
Elektrische Verschmutzungsanzeige

### Optionen:

Rückstromverteiler Typ P (gerades Rohr, ohne Perforierung)  
Rückstromverteiler Typ T (mit verschlossener Endkappe und perforiertem Endrohr.  
Empfohlen, wenn der Rückstrom unterhalb des Ölpegels liegt)

### Magnetpaket:

Standard, jedoch nicht bei den Baugrößen STF 400 und 500

### Filterelement:

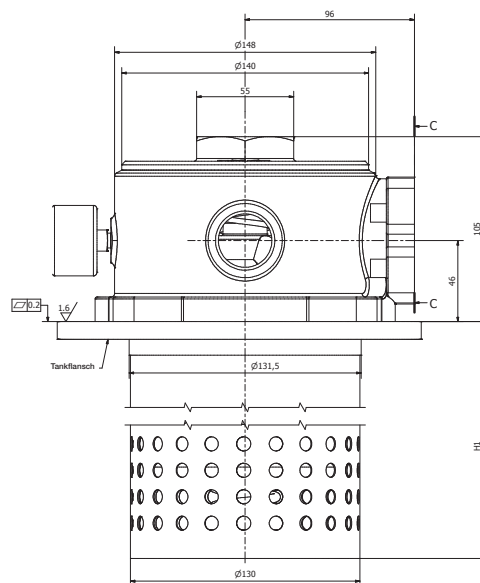
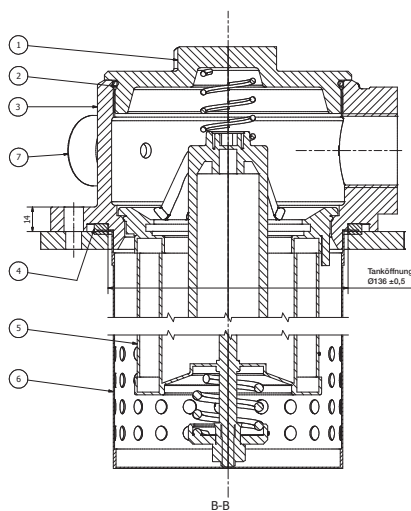
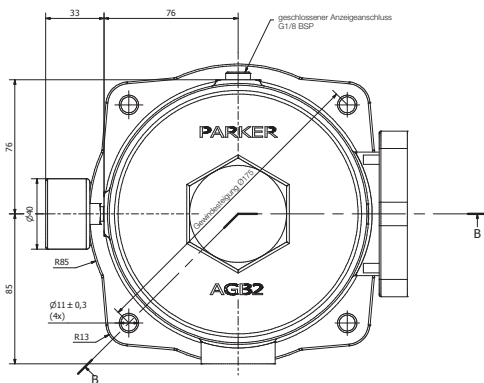
LEIF®-Element mit wiederverwendbarem Stützrohr  
Optional auch herkömmliche Elementbauweise mit Endkappen aus Stahl  
Das LEIF®-Element ist patentiert und stellt den Einsatz von Originalersatzteilen sicher.

### Hinweis:

Das LEIF®-Element ist verwendbar mit Mineralöl und HEES-Ölen

Das LEIF®-Element unterstützt die Erfüllung von ISO 14001.

Andere Fluide auf Anfrage.

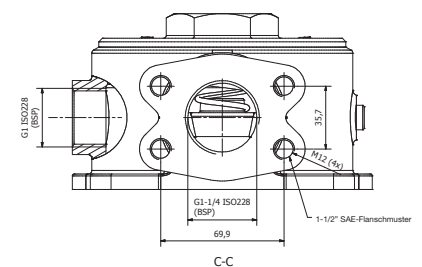


### STF ohne Rückstromverteiler

STF-Länge	Ausführung	H1
6	STF170	223
7	STF230	303
8	STF300	508
9	STF400	523
10	STF500	563

### STF mit Rückstromverteiler

STF-Länge	Ausführung	H1
6	STF170	305
7	STF230	305
8	STF300	510
9	STF400	525
10	STF500	575



# STF Serie

## Rücklauffilter

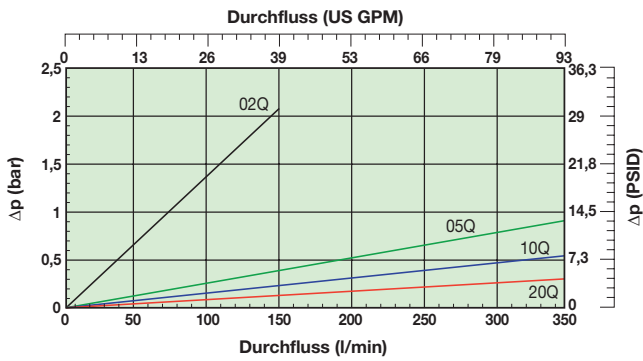
### Δ/Q-Kennlinien

Der empfohlene Anfangs-Differenzdruck von Niederdruckfiltern beträgt max. 0,5 bar.

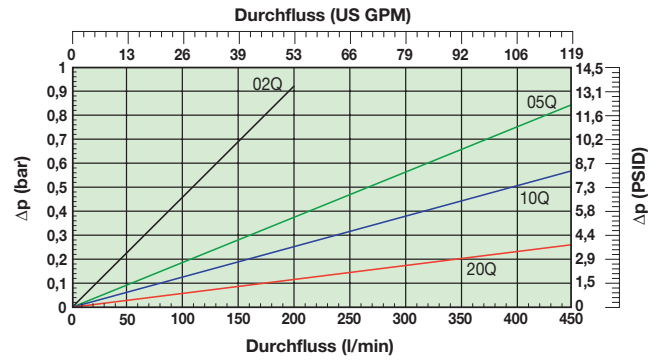
Bei einer anderen Viskosität als 32 mm<sup>2</sup>/s kann der Druckabfall wie folgt ermittelt werden:

$$\Delta p = (\Delta p_{32} \times \text{Mediumviskosität}) / 32 \text{ mm}^2/\text{s}.$$

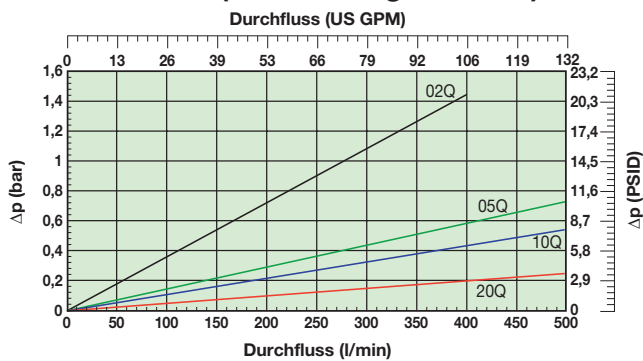
**STF170 (Elementlängencode 6)**



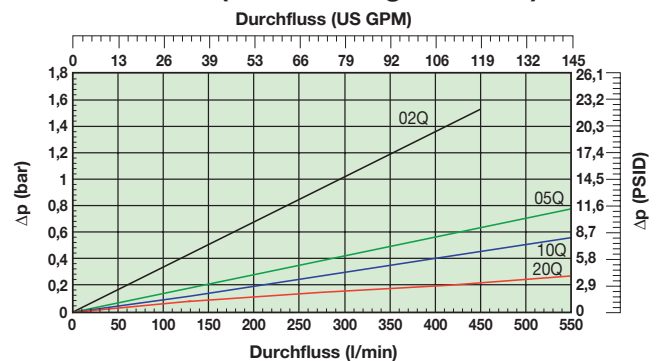
**STF230 (Elementlängencode 7)**



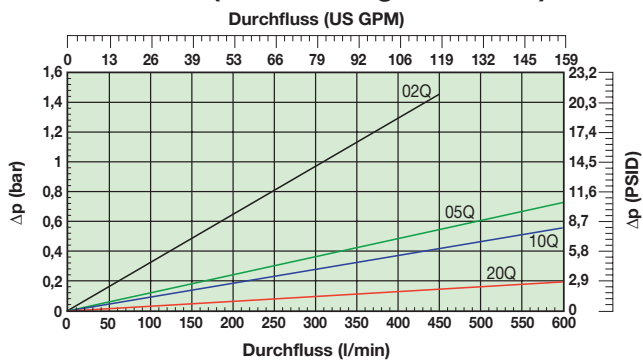
**STF300 (Elementlängencode 8)**



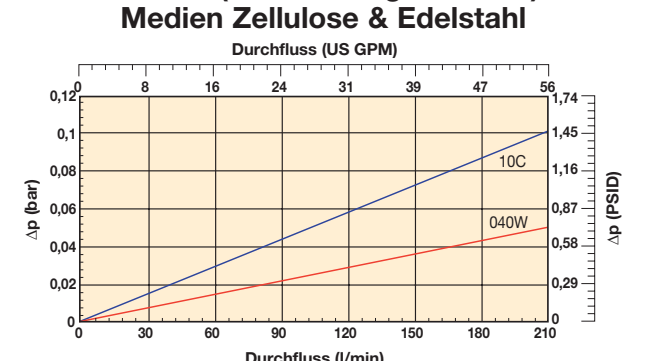
**STF400 (Elementlängencode 9)**



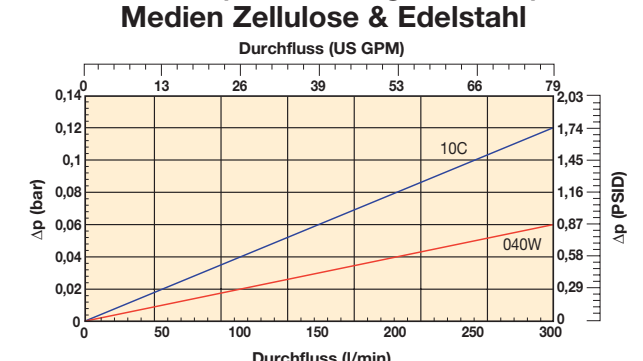
**STF500 (Elementlängencode 10)**



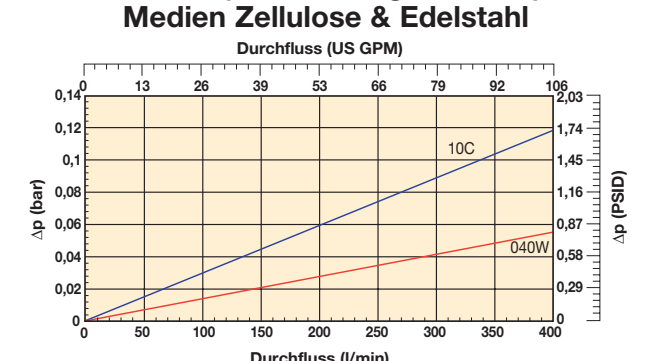
**STF170 (Elementlängencode 6)**



**STF230 (Elementlängencode 7)**



**STF300 (Elementlängencode 8)**

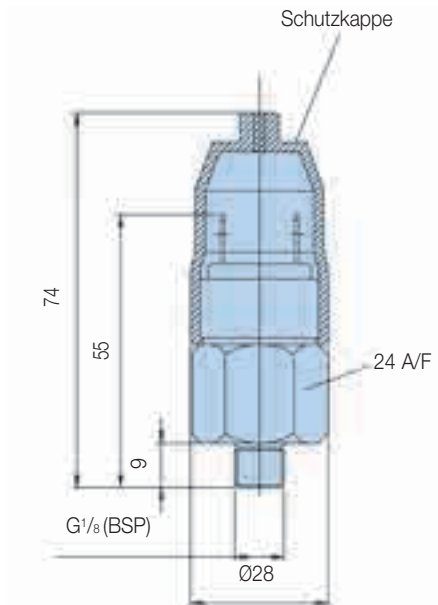


# STF Serie

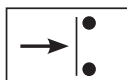
## Rücklauffilter

### Verschmutzungsanzeige PS NO/NC Druckschalter

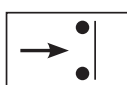
### Optische Anzeige



Anschluss normal offen



Anschluss normal geschlossen



Technische Daten	
Elektrodaten	42 V / 2 A
Gewindeanschluss	G1/8"
Elektroanschluss	AMP-Klemme 6,3 x 0,8
Schutzart	IP65 (Klemme IP00)
Schalertyp	NO oder NC
Anzeigeneinstellung	1,2 bar (0,7 bar auf Wunsch)
Code	FMUS2EBMG02L (Schalertyp NO) FMUS3EBMG02L (Schalertyp NC)

Optische Anzeige	Code
1,2 bar	FMUG2EBPG02L

LEIF Ersatzelemente				
	2 µm	5 µm	10 µm	20 µm
STF170 Artikelnummer Ersatzelement	937827Q	937848Q	937853Q	937874Q
STF230 Artikelnummer Ersatzelement	937828Q	937847Q	937854Q	937873Q
STF300 Artikelnummer Ersatzelement	937829Q	937846Q	937855Q	937872Q
STF400 Artikelnummer Ersatzelement	937830Q	937845Q	937856Q	937871Q
STF500 Artikelnummer Ersatzelement	937831Q	937844Q	937857Q	937870Q

Tabelle der herkömmlichen Ersatzelemente Microglass III						
	10 µm Zellulose	2µ Microglass III	5µ Microglass III	10µ Microglass III	20µ Microglass III	40 µm Edelstahlgewebe
STF170 Artikelnummer Ersatzelement	937725	937747Q	937758Q	937783Q	937794Q	937816
STF230 Artikelnummer Ersatzelement	937726	937746Q	937759Q	937782Q	937795Q	937815
STF300 Artikelnummer Ersatzelement	937727	937745Q	937760Q	937781Q	937796Q	937814

# Bestellschlüssel

Standardprodukttable										
Artikelnummer	Durchfluss (l/min)	Filterserie	Elementlänge	Filterfeinheit (µ)	Dichtungen	Anzeige	Bypassöffnungsdruck	Anschlüsse	im Lieferumfang enthaltene Optionen	ersetzt
STF810QLBP2ELC24G	300	STF300	8	10	Nitril	geschlossen	1,5 bar	1 1/2"SAE-Flansch	Luftdichter Rückstromverteiler Typ T	937855Q
STF820QLBP2ELC24G	300	STF300	8	20	Nitril	geschlossen	1,5 bar	1 1/2"SAE-Flansch	Luftdichter Rückstromverteiler Typ T	937872Q
STF1010QLBP2ELC24G	500	STF500	10	10	Nitril	geschlossen	1,5 bar	1 1/2"SAE-Flansch	Luftdichter Rückstromverteiler Typ T	937857Q
STF1020QLBP2ELC24G	500	STF500	10	20	Nitril	geschlossen	1,5 bar	1 1/2"SAE-Flansch	Luftdichter Rückstromverteiler Typ T	937870Q

## Bestell-Konfigurator

Code 1	Code 2	Code 3	Code 4	Code 5	Code 6	Code 7	Code 8
<b>STF</b>	<b>8</b>	<b>05QL</b>	<b>B</b>	<b>S2</b>	<b>E</b>	<b>LC24</b>	<b>G</b>

Code 1	Code 2	Code 3
<b>Code</b>	<b>Durchfluss/Elementlänge</b>	<b>Filterfeinheit</b>
<b>STF</b>	<b>Gehäuse</b>	<b>Code</b>
	STF 2-170	6
	STF 2-230	7
	STF 2-300	<b>8</b>
	STF 2-400	9
	STF 2-500	<b>10</b>
		<b>Elementmedien</b>
		Nennwert
		Zellulose
		Filterfeinheit absolut
		<b>LEIF<sup>®</sup></b>
		<b>Q3 Glasfaser βx(c) &gt;200</b>
		10 µm
		Q02 (2 µm)
		Q05 (5 µm)
		Q010 (10 µm)
		Q020 (20 µm)
		40 µm
		Standardelement
		10C
		02Q
		05Q
		<b>10Q</b>
		<b>20Q</b>
		040W
		<b>LEIF<sup>®</sup>-Element</b>
		<b>02QL</b>
		<b>05QL</b>
		<b>10QL</b>
		<b>20QL</b>
		<b>Edelstahlgewebe</b>

Code 4
<b>Dichtungen</b>
<b>Dichtungsmaterial</b>
Nitril
Fluorelastomer
<b>Code</b>
<b>B</b>
V

Code 5
<b>Anzeige</b>
<b>Code</b>
G2
S2
S3
S4
P2
auf Anfrage

Code 6
<b>Bypass</b>
<b>Code</b>
B
E
H
X
auf Anfrage

Code 7
<b>Anschlüsse</b>
<b>Ausgänge</b>
1 1/2" SAE-3000 M (G1 1/4" innen) + G1 (2. Anschluss)
G1 1/2" + G1" (2. Anschluss)
<b>Code</b>
<b>LC24</b>
GL24

Code 8
<b>Optionen</b>
<b>Optionen</b>
Kein Verteiler erforderlich
Rückstromverteiler T perforiert
Rückstromverteiler P nicht perforiert
Luftdichter Rückstromverteiler Typ T perforiert
Luftdichter Rückstromverteiler Typ P nicht perforiert
Sonstige Optionen
Mit ATEX-Zulassung (Kategorie 2, nicht elektrische Geräte)
<b>Code</b>
1
3
4
<b>G</b>
H
auf Anfrage
EX

Hinweis 1: TTF2-400 und TTF2-500 Standardlieferung ohne Magnete.  
 Filter mit elektrischer Anzeige und ATEX Zulassung auf Anfrage.  
 Optische Anzeigen sind als Kategorie 2 klassifiziert (nicht elektrisches Equipment).  
 Kompletfilter mit Endung EX werden mit einem speziellen Typenschild geliefert.  
 Bei Fragen zur Klassifizierung der Produkte bitte Kontakt zu Parker Filtration aufnehmen.

Filterfeinheit						Code
Durchschnitt Filterung-Beta-Verhältnis β (ISO 16889) / Partikelgröße µm [c]						
βx(c)=2	βx(c)=10	βx(c)=75	βx(c)=100	βx(c)=200	βx(c)=1000	
% Leistung, auf der Grundlage des obigen Beta-Verhältnisses (βx)						
50,0%	90,0%	98,7%	99,0%	99,5%	99,9%	
-	-	-	-	-	4,5	<b>02Q/02QL</b>
-	-	4,5	5	6	7	<b>05Q/05QL</b>
-	6	8,5	9	10	12	<b>10Q/10QL</b>
6	11	17	18	20	22	<b>20Q/20QL</b>

## Farbcodierung (Artikelverfügbarkeit)

<b>123</b>	Standard
<b>123</b>	Standard mit LEIF <sup>®</sup> oder ECO-Element
<b>123</b>	Teilstandard
123	Kein Standard

Hinweis: Standardartikel sind ab Lager vorrätig.  
 Teilstandard Artikel sind innerhalb von 2-4 Wochen verfügbar.  
 Verfügbarkeit anderer Codes auf Anfrage.

<b>Dichtsatz</b>	
<b>Artikelnummer</b>	<b>Beschreibung</b>
2049010076	Nitril



# BGT Serie

Tankanbau-Rücklauffilter

Max. 2.400 l/min - 10 bar



## Patentierte *LEIF*<sup>®</sup>- Elemente zur Sicherstellung der Filterqualität

### Bei hohen Anforderungen an die Durchflussleistung

Bei der BGT Serie erfolgt die Vorfiltration über einen Magnetstab und einen Bypass für vollen Durchfluss bei geringer Hysterese. Max. Betriebsdruck 10 bar, max. Durchfluss 2.400 l/min. *LEIF*<sup>®</sup>-Elemente bis zu 1.500 l/min verfügbar. Geeignet für eine Vielzahl mobiler und industrieller Anwendungen.



## Produktmerkmale:

- Die BGT Serie ermöglicht die Vorfiltration mit Hilfe eines Magnetstabs
- Filterköpfe mit mehreren Rücklauf-Anschlüssen sind optional lieferbar
- Durchfluss von innen nach außen
- Max. Betriebsdruck 10 bar, max. Durchfluss 2.400 l/min
- Patentierte *LEIF*<sup>®</sup>-Elemente zur Sicherstellung der Filterqualität

# BGT Serie

## Tankanbau-Rücklauffilter

### Merkmale & Nutzen

Merkmale	Vorteile	Nutzen
10 bar Betriebsdruck	Geeignet für Rückleitungen mit starken Volumenstrom-Schwankungen	Weniger Wartungszeiten dank leistungsfähigem Filterkonzept
Filterkopf aus Aluminium	Kompaktes Design, geringes Gewicht und hohe Standzeit	Weniger Gewicht, kleinere Einbaugröße attraktives Erscheinungsbild
LEIF®-Filterelemente	Filterelement auch als Original Austauschteil	Qualitäts-Garantie der Filtration Entspricht dem Standard ISO 14001.
Magnetische Vorfiltration	Eisenpartikel werden, auch im Bypassbetrieb, herausgefiltert	Verbesserung der Reinheitsklassen von Flüssigkeiten Längere Standzeiten der Filterelemente
Filtration von innen nach außen	Alle herausgefilterten Verschmutzungen verbleiben im Filterelement.	Keine Verschmutzung des Systems beim Austausch der Filterelemente
Vielseitige Anpassung an die Einbauverhältnisse	Günstige Anpassbarkeit an die jeweilige Einbausituation	Bessere Systemintegration der Filter bei geringeren Installationskosten
Bypass für vollen Durchfluss bei geringer Hysterese	Reduzierung des Bypassbetriebs dank geringer Hysterese	Besserer Systemschutz
	Nur ein kleiner Teil des gesamten Durchflusses fließt über den Bypass	
Auslaufrohr als Standard oder kundenspezifisch	Das Rücklauföl wird unter dem Ölspiegel in den Tank geleitet	Wirksame Reduzierung der Ölschaumbildung

### Typische Einsatzbereiche

- Mobile Kräne
- Bagger
- Deckkräne
- Feuerlöschgeräte
- Hydraulikpressen
- Müllpressen
- Industriekraftwerke
- Gabelstapler

### Die BGT Serie von Parker Filtration

BGT Tankanbau-Rücklauffilter sind mit einer magnetischen Vorfiltration und einem Bypass mit geringer Hysterese für den vollen Durchfluss ausgestattet. Dank der Filtration von innen nach außen kann verschmutztes Öl nicht zurück in das System gelangen.

BGT-Filter sind in Größen lieferbar, die Volumenströme von bis zu 2400 l/min bewältigen. Sie können bis zu einem maximalen Betriebsdruck von 10 bar eingesetzt werden.

Eine optionale Füllöffnung im Filterdeckel, ein zweiter Rücklaufanschluss und kundenspezifische Auslaufrohre sind erhältlich. Ein Filterkopf (TSR Serie) mit Sammelsystem und vier Rücklaufanschlüssen ist ebenfalls lieferbar.

LEIF®-Filterelemente stehen für eine umweltfreundliche Filtration in Größen bis zu 1.500 l/min zur Verfügung.





# Technische Informationen

**Betriebsdruck:**

Max. 10 bar

**Filtertyp:**

Tankanbau

**Anschlüsse:**

Flansche SAE2", 3".

Gewindeanschlüsse und Mehrfachanschlüsse lieferbar.

**Filtergehäuse:**

Kopf und Deckel aus Aluminium.

**Dichtungsmaterial:**

Nitril, Fluorelastomer, Neopren.

**Betriebstemperatur:**

Dichtmaterial Nitril: -40° bis +100°C.

Dichtmaterial Fluorelastomer: -20° bis +120°C.

**Bypass-Einstellungen**

Öffnungsdruck 0,8 / 1,5 oder 2 bar.

Sonstige Einstellungen auf Anfrage.

**Filterfeinheit:**

Abhängig von Multipass-Test gemäß ISO 16889.

**Elementausführung:**

Elemente mit Stützrohr für optimale Lebensdauer

**Filtermedien:**

Microglass III und Ecoglass III für LEIF® Elemente.

10 µm Zellulose und 40 µm Edelstahlgewebe sind ebenfalls lieferbar.

**Elementberstdruck:**

10 bar (ISO 2941).

**Verschmutzungsanzeigen:**

Einstellung 0,7 oder 1,2 bar.

Sonstige Einstellungen auf Anfrage.

Optische Differenzdruckanzeige

Elektrische Differenzdruckanzeige

**Optionen:**

Rückstromverteiler vom Typ P (gerades Rohr, ohne Perforation)

Rückstromverteiler vom Typ T (mit verschlossener Endkappe und

perforiertem Endrohr. Empfohlen, wenn der Rückstrom unterhalb

des Ölpegels liegt.

**Magnetpaket:**

Standard.

**Auffüllanschluss im Deckel (optional):**

BGT 3 = Geschlossen G1<sup>1</sup>/<sub>4</sub>. BGT 4 = Geschlossen G1<sup>1</sup>/<sub>2</sub>.

**Filterelement:**

LEIF® Element mit wiederverwendbarem Stützrohr.

Standardelement mit Endkappen aus Stahl.

Das LEIF®-Element ist patentiert und stellt den Einsatz von

Originalersatzteilen sicher.

**Hinweis:**

LEIF® Element verwendbar mit Mineralöl und HEES-Ölsorten.

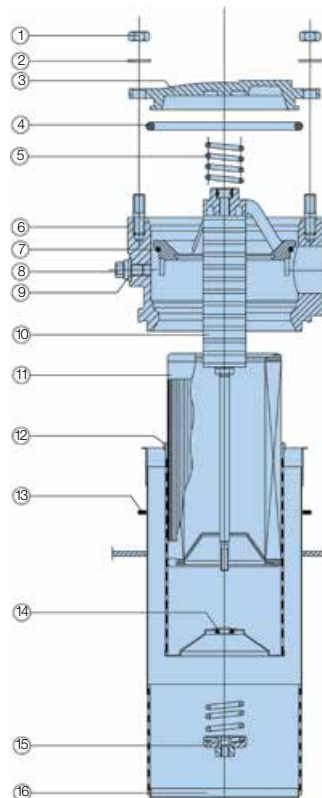
Für andere Fluide bitte Rücksprache mit Parker Filtration.

LEIF® entspricht dem Qualitätsstandard ISO 14001.

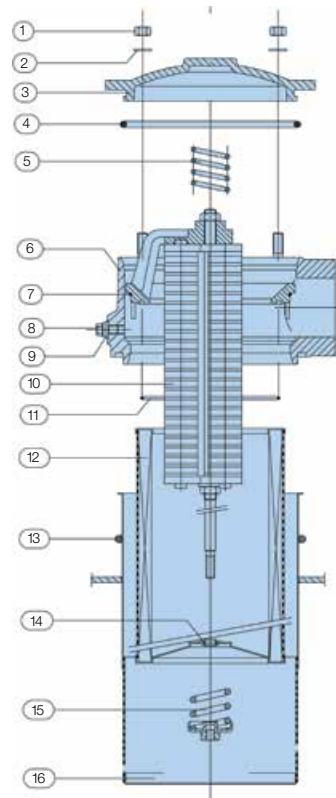
BGT-3 Länge 11 und 12 (LEIF®-Version)		
Referenz	Anzahl	Beschreibung
1	1	Mutter
2	1	Unterlegscheibe
3	1	Filterdeckel
4	1	Deckeldichtung
5	1	Obere Feder
6	1	Filterkopf
7	1	Einbausatzdichtung
8	1	Stopfen M10x1
9	1	Dichtring
10	1	Einbausatz
11	1	LEIF®-Element
12	1	Metallkorb
13	1	Dichtung
14	1	O-Ring
15	1	Bypass-Satz
16	1	Auslaufrohr

BGT-4 Länge 13 und größer (Standardelement)		
Referenz	Anzahl	Beschreibung
1	1	Mutter
2	1	Unterlegscheibe
3	1	Deckel
4	1	Deckeldichtung
5	1	Obere Feder
6	1	Filterkopf
7	1	Einbausatzdichtung
8	1	Stopfen M10x1
9	1	Dichtring
10	1	Einbausatz
11	1	Elementdichtung
12	1	Element
13	1	O-Ring
14	1	O-Ring
15	1	Bypass-Satz
16	1	Auslaufrohr

BGT-3 (LEIF®-Version)



BGT-4 (Standardelement)

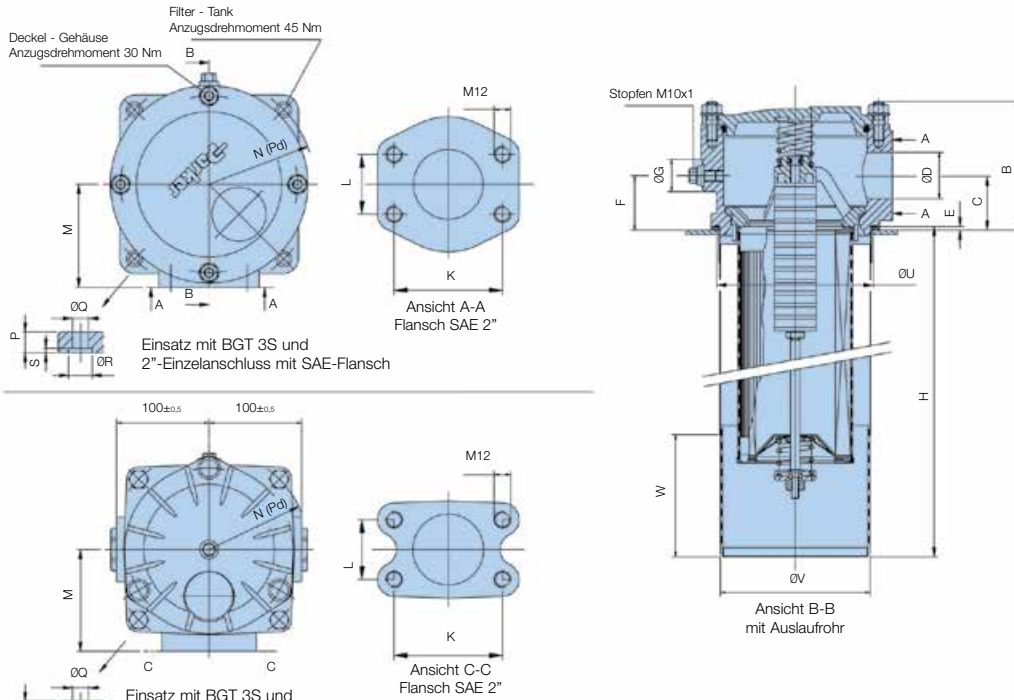


# BGT Serie

## Tankanbau-Rücklauffilter

### Daten (Fortsetzung)

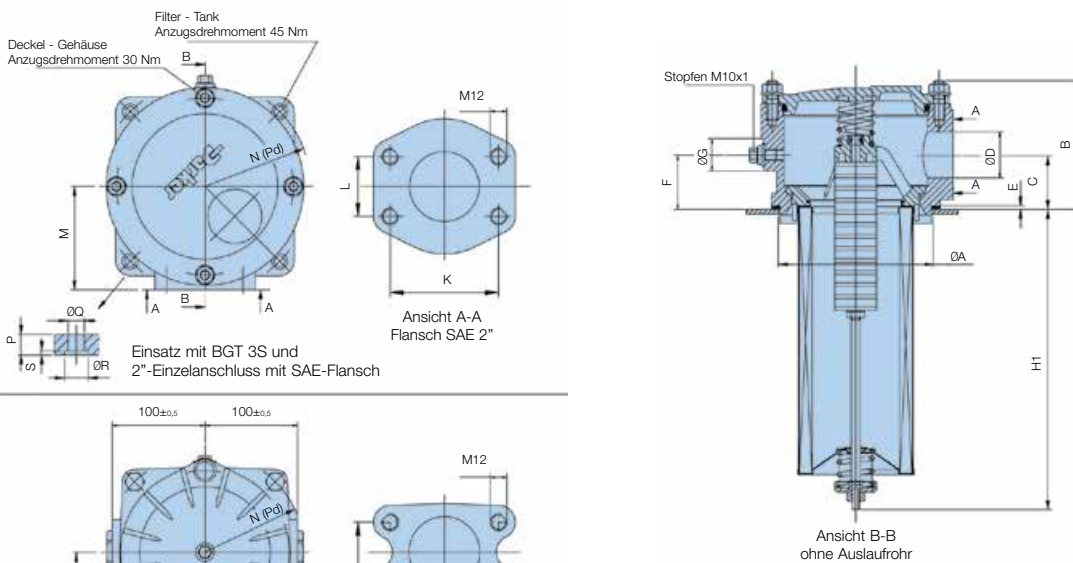
#### BGT-3 mit Auslaufrohr



Abmessungen, in mm

BGT-Länge		B	C	D	E	F	G	H	K	L	M	N(Pd)	P	Q	R	S	U	V	W	kg
11	<b>BGT390</b>	139	59	50	3	59	35	350	78	43	105	R107,5	14	13	16	3	165,5 <sup>+0,5</sup> <sub>0</sub>	165	120	7,2
12	<b>BGT500</b>							540												8,6
Mehrfachanschluss		(131)	(55)			(55)					(110)		(15)				(166 <sup>+0,5</sup> <sub>0</sub> )			

#### BGT-3 ohne Auslaufrohr

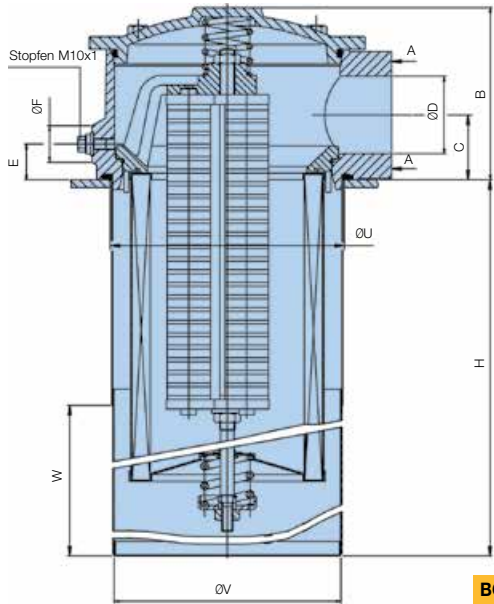


Abmessungen, in mm

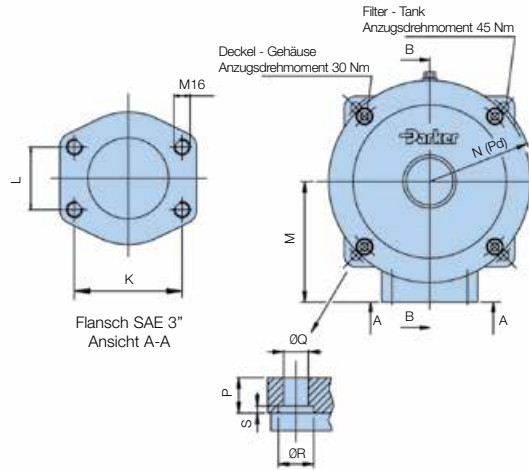
BGT-Länge		A	B	C	D	E	F	G	H1	K	L	M	N(Pd)	P	Q	R	S	kg
11	<b>BGT390</b>	165,5 <sup>+0,5</sup> <sub>0</sub>	139	59	50	3	59	35	325	78	43	105	R107,5	14	13	16	3	7,2
12	<b>BGT500</b>								515									8,6
Mehrfachanschluss		(166,5 <sup>+0,5</sup> <sub>0</sub> )	(131)	(55)			(55)					(110)		(15)				



### BGT-4 mit Auslaufrohr



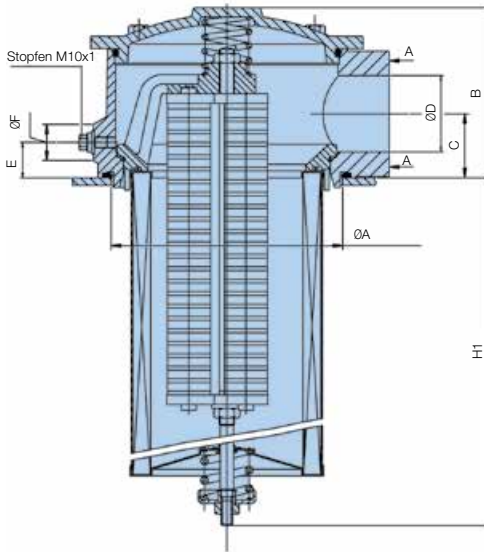
Ansicht B-B mit Auslaufrohr



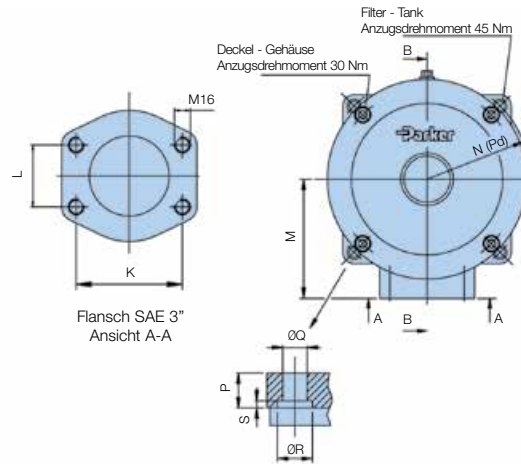
BGT-Länge		B	C	ØD	E	ØF	H	K	L	M	N(Pd)	P	ØQ	ØR	S	ØU	ØV	W	kg
13	BGT600						425												20,5
14	BGT800						535												23,0
15	BGT1000	178	67	80	37	40	640	106,4	62	170	R147,5	20	14	20	4	240,5 <sup>+0,5</sup> <sub>0</sub>	240	170	25,5
16	BGT1500						920												30,0
17	BGT2000						1200												37,0
18	BGT2400						1200												37,0

Hinweis: Die Abmessungen von BGT-2400 sind identisch mit BGT-2000. Abmessungen in mm

### BGT-4 ohne Auslaufrohr



Ansicht B-B ohne Auslaufrohr



BGT-Länge		ØA	B	C	ØD	E	ØF	H1	K	L	M	N(Pd)	P	ØQ	ØR	S	kg
13	BGT600							385									20,5
14	BGT800							495									23,0
15	BGT1000	239,5 <sup>+0,5</sup> <sub>0</sub>	178	67	80	37	40	598	106,4	62	170	R147,5	20	14	20	4	25,5
16	BGT1500							878									30,0
17	BGT2000							1143									37,0
18	BGT2400							1143									37,0

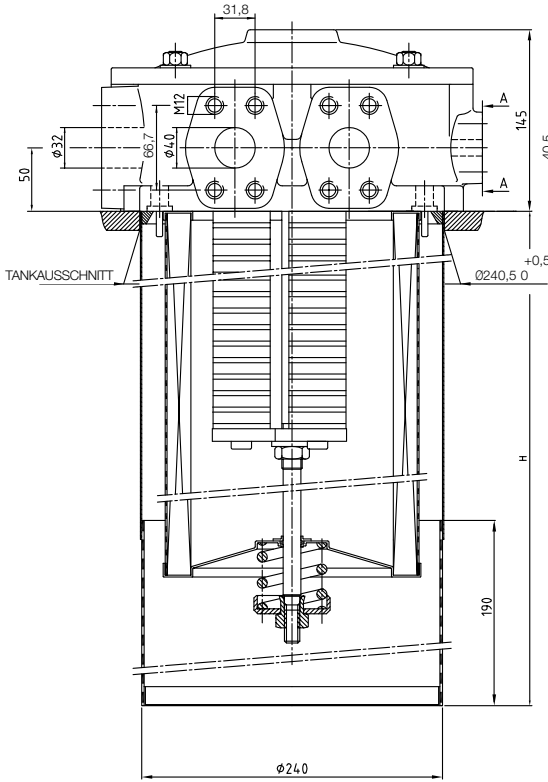
Hinweis: Die Abmessungen von BGT-2400 sind identisch mit BGT-2000. Abmessungen in mm

# BGT Serie

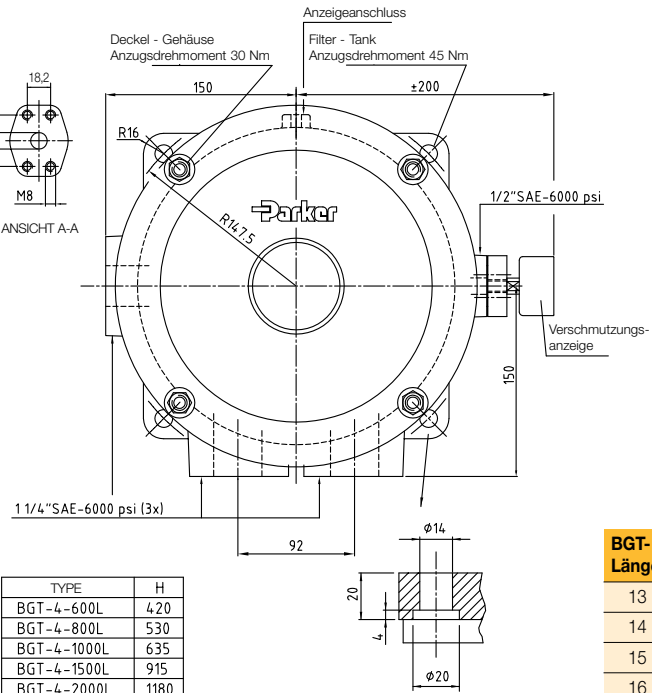
## Tankanbau-Rücklauffilter

### Daten (Fortsetzung)

#### BGT F1¼ Auslaufrohr – mit Rückstromverteiler



MIT RÜCKSTROMVERTEILER

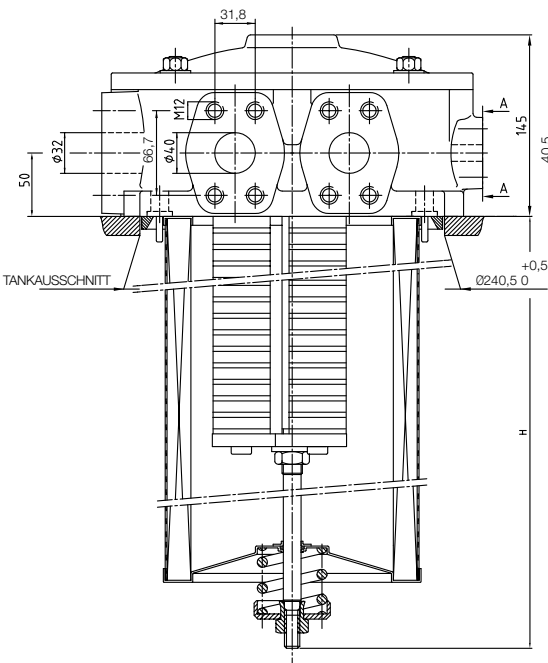


TYPE	H
BGT-4-600L	420
BGT-4-800L	530
BGT-4-1000L	635
BGT-4-1500L	915
BGT-4-2000L	1180

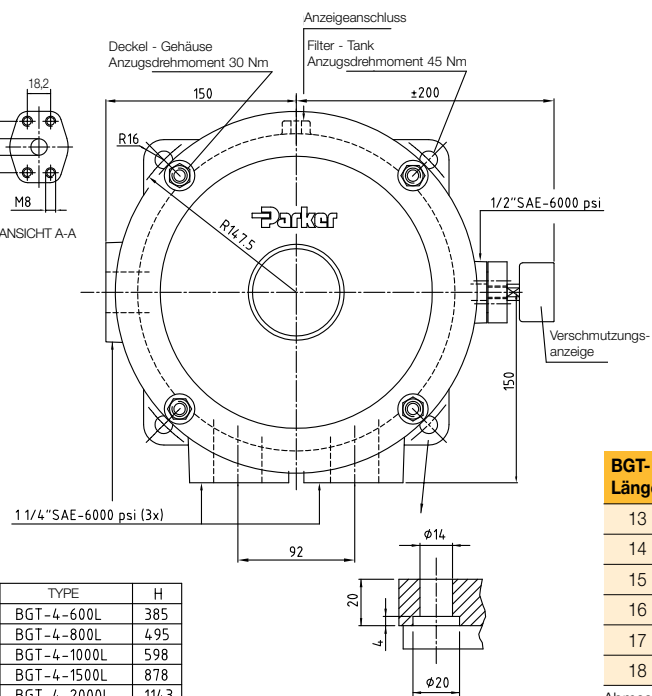
BGT-Länge		H
13	<b>BGT600L</b>	420
14	<b>BGT800L</b>	530
15	<b>BGT1000L</b>	636
16	<b>BGT1500L</b>	915
17	<b>BGT2000L</b>	1180
18	<b>BGT2400L</b>	1180

Abmessungen, in mm

#### BGT F1¼ Auslaufrohr – ohne Rückstromverteiler



OHNE RÜCKSTROMVERTEILER



TYPE	H
BGT-4-600L	385
BGT-4-800L	495
BGT-4-1000L	598
BGT-4-1500L	878
BGT-4-2000L	1143

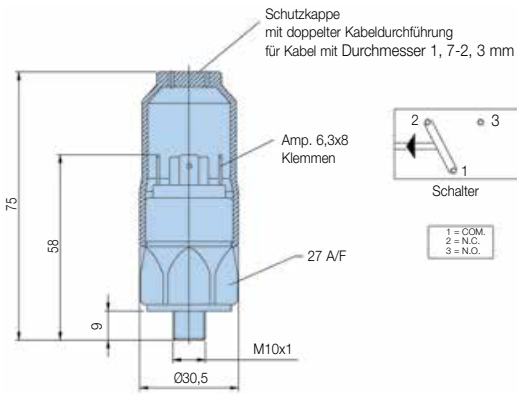
BGT-Länge		H
13	<b>BGT600L</b>	385
14	<b>BGT800L</b>	495
15	<b>BGT1000L</b>	598
16	<b>BGT1500L</b>	878
17	<b>BGT2000L</b>	1143
18	<b>BGT2400L</b>	1143

Abmessungen, in mm

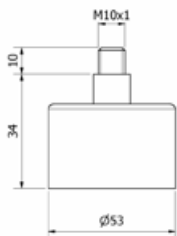


# Verschmutzungsanzeigen

## Verschmutzungsanzeige PS Druckschalter



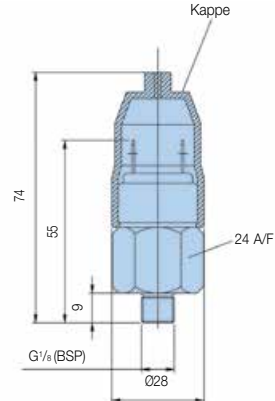
Technische Informationen	
Elektrodaten	42V / 4A
Gewindeanschluss	M10x1
Elektroanschluss	AMP 6,3x0,8 Klemmen und Schutzkappe
Schutzart	IP65 (mit Deckel) Klemmen IP00
Code	FMUS1EBMM10L (Schalter)



Optische Verschmutzungsanzeige	
Druck	1,2 bar
M10-Code	FMUG1EBPM10L
G1/8-Code	FMUG2EBPG02L

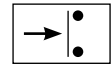
Anzeigenanschluss / Filterkopf-Matrix	
Anschluss Filterkopf	Anzeigengewinde
2" SAE BGT Längen 11 und 12	M10
3" SAE BGT Länge 13 und größer	M10
1x2"SAE Flansch + 2 x 1 1/4" SAE Flansch für BGT Längen 11 und 12	G1/8"
1x1 1/4" SAE Flansch + 1 x 1/2" SAE für BGT Länge 13 und größer	G1/8"

## Verschmutzungsanzeige PS NO/NC Druckschalter

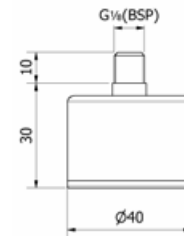
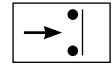


Technische Informationen	
Elektrodaten	42V / 2A
Gewindeanschluss	G1/8
Elektroanschluss	AMP-Klemme 6,3x0,8
Schutzart	IP65 (Klemme IP00)
Schaltertyp	NO oder NC
Code	FMUS2EBMG02L (Schaltertyp NO) FMUS3EBMG02L (Schaltertyp NC)

Anschluss normal offen



Anschluss normal geschlossen



## Δp/Q-Kennlinien

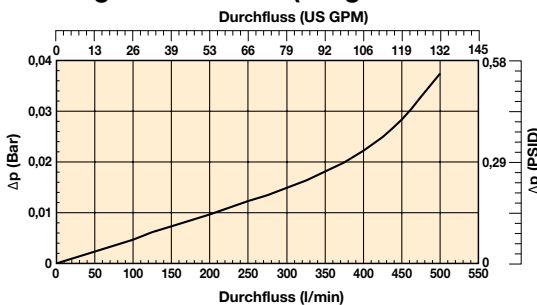
Der empfohlene Anfangs-Differenzdruck von Niederdruckfiltern beträgt max. 0,5 bar.

Bei einer anderen Viskosität als 32 mm<sup>2</sup>/s kann der Druckabfall wie folgt ermittelt werden:

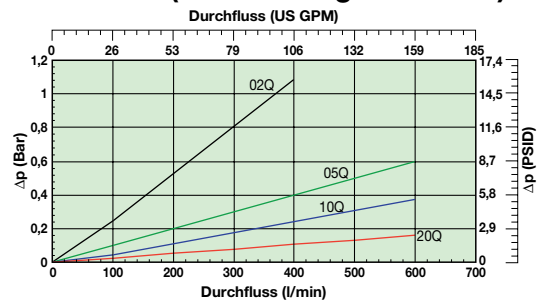
$$\Delta p = (\Delta p_{32} \times \text{Mediumviskosität}) / 32 \text{ mm}^2/\text{s}$$

Druckabfall für Filter und Element bei einer Viskosität von 32 mm<sup>2</sup>/s und einer Dichte von 0,87.

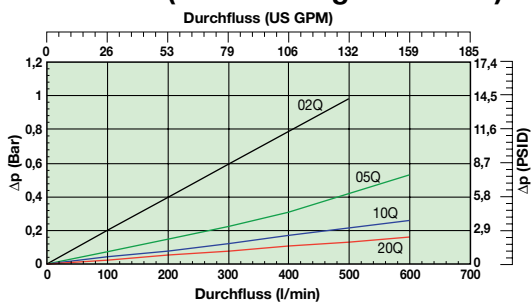
### BGT Leergehäuse 2"SAE (Längencode 11 und 12)



### BGT390 (Elementlängencode 11)



### BGT500 (Elementlängencode 12)

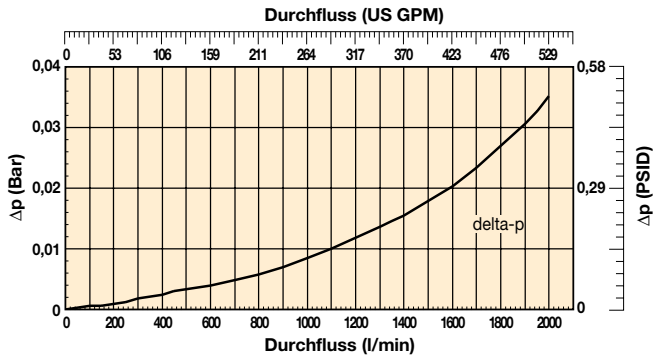


# BGT Serie

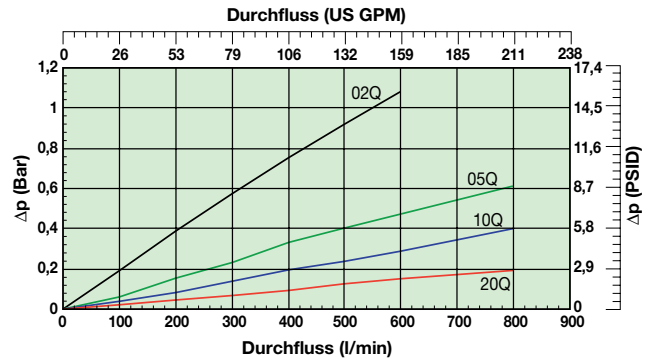
## Tankanbau-Rücklauffilter

$\Delta p/Q$ -Kennlinien (Fortsetzung)

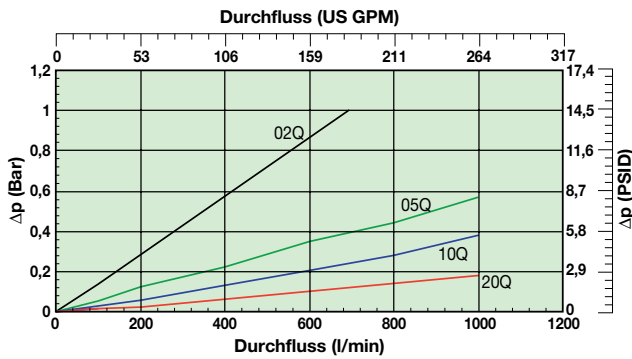
**BGT Leergehäuse 3"SAE (Länge 13 und größer)**



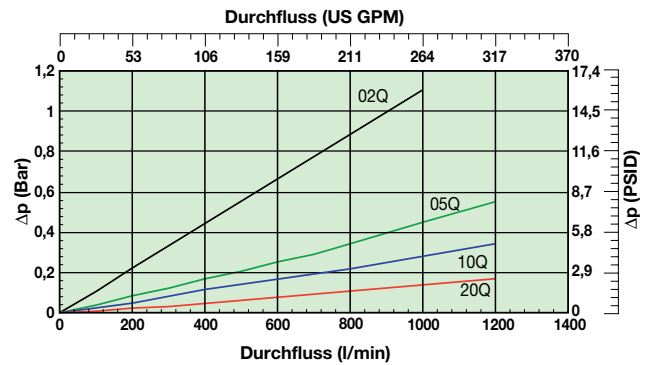
**BGT600 (Elementlängencode 13)**



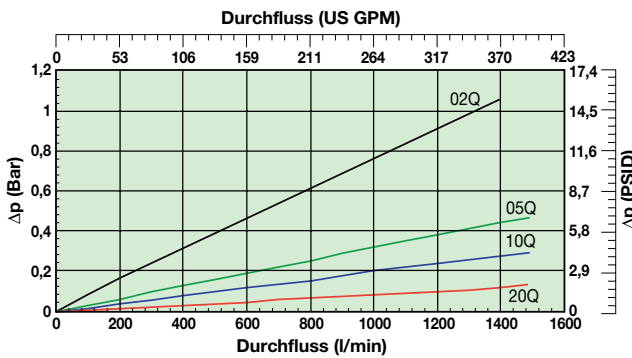
**BGT800 (Elementlängencode 14)**



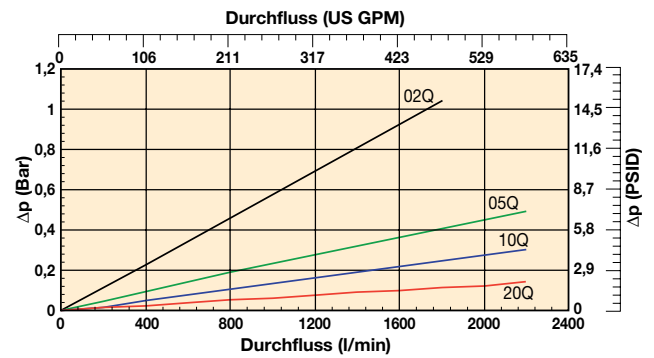
**BGT1000 (Elementlängencode 15)**



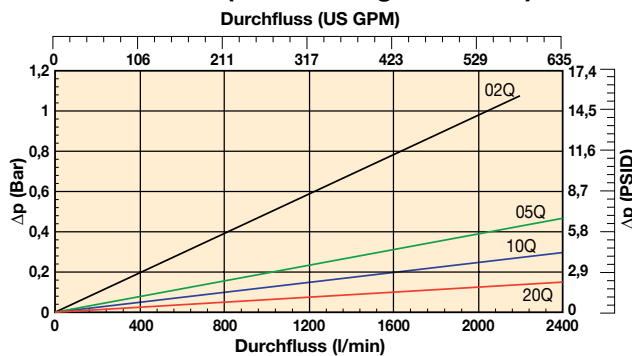
**BGT1500 (Elementlängencode 16)**



**BGT2000 (Elementlängencode 17)**

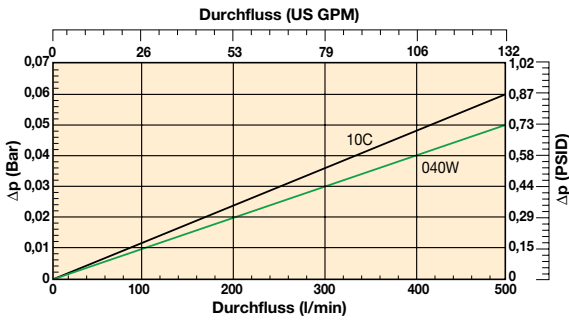


**BGT2400 (Elementlängencode 18)**

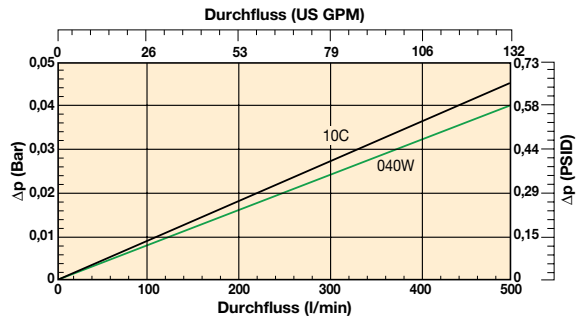


# $\Delta p/Q$ -Kennlinien (Filterelement aus Zellulose und Edelstahl)

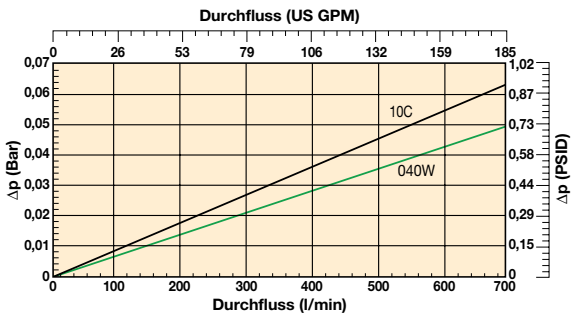
**BGT390 (Elementlängencode 11)**  
Filterelement aus Zellulose und Edelstahl



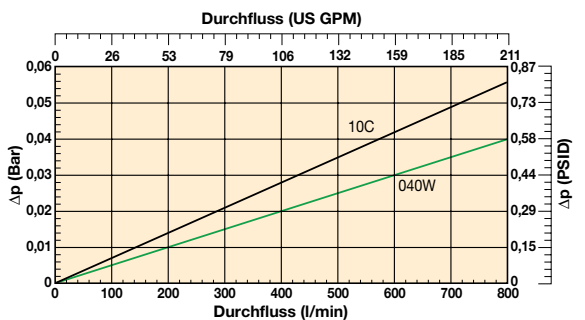
**BGT500 (Elementlängencode 12)**  
Filterelement aus Zellulose und Edelstahl



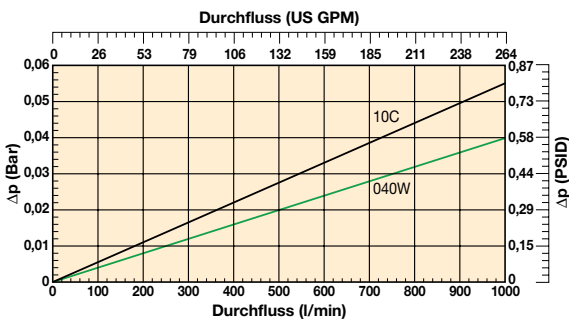
**BGT600 (Elementlängencode 13)**  
Filterelement aus Zellulose und Edelstahl



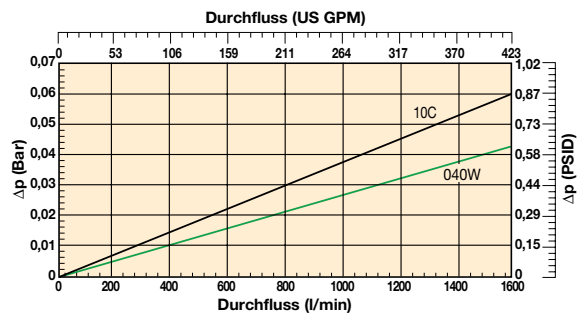
**BGT800 (Elementlängencode 14)**  
Filterelement aus Zellulose und Edelstahl



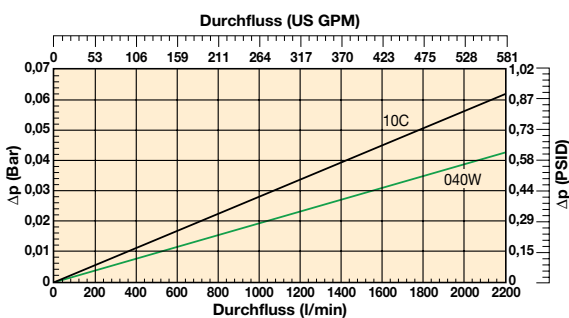
**BGT1000 (Elementlängencode 15)**  
Filterelement aus Zellulose und Edelstahl



**BGT1500 (Elementlängencode 16)**  
Filterelement aus Zellulose und Edelstahl



**BGT2000 (Elementlängencode 17)**  
Filterelement aus Zellulose und Edelstahl



Medien Zellulose und Edelstahl  
Beispiel: BGT2000 Elementlänge 17 – Medien Zellulose und Edelstahl

# BGT Serie

## Tankanbau-Rücklauffilter

### Bestellschlüssel

#### Standardprodukttafel

Artikelnummer	ersetzt	Durchfluss (l/min)	Filterserie	Elementlänge	Filterfeinheit (µ)	Dichtungen	Verschmutzungsanzeige	Bypassöffnungsdruck	Anschlüsse	Im Lieferumfang enthaltene Optionen	Ersatzelemente	ersetzt
BGT1210QLBPER323	BGTS500-S2 TXWL8C-10 T B15 M	500	BGT500	Länge 12	10	Nitril	verschlossen	1,5 bar (22 Psi)	2"SAE-3000 PSI	Rückstromverteiler T	<b>937859Q</b>	TXWL8L-10
BGT1220QLBPER323	BGTS500-S2 TXWL8C-20 T B15 M	500	BGT500	Länge 12	20	Nitril	verschlossen	1,5 bar (22 Psi)	2"SAE-3000 PSI	Rückstromverteiler T	<b>937868Q</b>	TXWL8L-20
BGT1510QLBPER483	BGTS1000-S3 TXWL12-10 T B15 M	1000	BGT1000	Länge 15	10	Nitril	verschlossen	1,5 bar (22 Psi)	3"SAE-3000 PSI	Rückstromverteiler T	<b>937862Q</b>	TXWL12-10
BGT1520QLBPER483	BGTS1000-S3 TXWL12-20 T B15 M	1000	BGT1000	Länge 15	20	Nitril	verschlossen	1,5 bar (22 Psi)	3"SAE-3000 PSI	Rückstromverteiler T	<b>937865Q</b>	TXWL12-20
BGT1710QBPER483	BGTS2000-S3 TXW14-10 T B15 M	2000	BGT2000	Länge 17	10	Nitril	verschlossen	1,5 bar (22 Psi)	3"SAE-3000 PSI	Rückstromverteiler T	<b>937772Q</b>	TXW14-10B
BGT1720QBPER483	BGTS2000-S3 TXW14-20 T B15 M	2000	BGT2000	Länge 17	20	Nitril	verschlossen	1,5 bar (22 Psi)	3"SAE-3000 PSI	Rückstromverteiler T	<b>937805Q</b>	TXW14-20B

Hinweis: Die mittels des nachstehenden Konfigurators wählbaren Filterversionen haben längere Vorlaufzeiten. Wenn möglich, treffen Sie Ihre Auswahl aus der obigen Tabelle.

#### Bestell-Konfigurator

##### Konfigurator-Beispiele für Komplettfilter inkl. LEIF®-Element

Code 1	Code 2	Code 3	Code 4	Code 5	Code 6	Code 7	Code 8
<b>BGT</b>	<b>15</b>	<b>05QL</b>	<b>B</b>	<b>S1</b>	<b>E</b>	<b>R48</b>	<b>C</b>

##### Konfigurator-Beispiele mit Filter einschl. herkömmlicher Elemente

Code 1	Code 2	Code 3	Code 4	Code 5	Code 6	Code 7	Code 8
<b>BGT</b>	<b>18</b>	<b>02Q</b>	<b>B</b>	<b>S4</b>	<b>E</b>	<b>3R20</b>	<b>4</b>

Code 1	Code 2	Code 3
Filtertyp	Durchfluss/Elementlänge	Filterfeinheit
<b>BGT</b>	<b>Gehäuse</b>   <b>Code</b>	<b>Elementmedien</b>   <b>Glasfaser</b>
	BGT390   11	Microglass III (für Standardelement)
	BGT500   <b>12</b>	<b>Zellulose</b>   Ecoglass III (für Leif®-Elemente)
	BGT600   13	Filterfeinheit
	BGT800   14	Standardelement
	BGT1000   <b>15</b>	10C   02Q   05Q   <b>10Q</b>   <b>20Q</b>
	BGT1500   16	<b>LEIF®-Element</b>   02QL   <b>05QL</b>   <b>10QL</b>   <b>20QL</b>
	BGT2000   <b>17</b>	
	BGT2400   18	<b>Drahtgewebe</b>   Abs. Filterfeinheit
		040W

Code 4
Dichtungen
<b>Dichtungsmaterial</b>   <b>Code</b>
Nitril   <b>B</b>
Fluorelastomer   V
Neopren   auf Anfrage

Code 5
Anzeige
<b>Code</b>
Optische Verschmutzungsanzeige, Einstellung 1,2 bar, M10x1   <b>G1</b>
Optische Anzeige, Einstellung 1,2 bar, G $\frac{1}{8}$ für Doppelanschlusskopf   <b>G2</b>
Druckschalter 42V, Einstellung 1,2 bar, NO/NC, M10x1   <b>S1</b>
Druckschalter 42V, Einstellung 1,2 bar, NO bei G $\frac{1}{8}$ BSP   <b>S2</b>
Druckschalter 42V, Einstellung 1,2 bar, NC bei G $\frac{1}{8}$ BSP   <b>S3</b>
Druckschalter 250V, NO/NC bei G $\frac{1}{8}$   <b>S4</b>
Druckschalter 220V, NO/NC bei M10   <b>S5</b>
Keine Verschmutzungsanzeige, nicht vorgebohrt   auf Anfrage
Keine Verschmutzungsanzeige, Anschluss B geschlossen   <b>P</b>
Sonstige Einstellungen für Verschmutzungsanzeige / Messgeräte   auf Anfrage

Code 6
Bypass
<b>Bypass</b>   <b>Code</b>
0,8 bar   B
1,5 bar   <b>E</b>
2,0 bar für BGT-3 Serie (Länge 11 und 12)   H
Bypass blockiert   X
Sonstige Bypass-Einstellungen   auf Anfrage

Hinweis: Für alle Doppelkopfanschlüsse der BGTS gilt: G $\frac{1}{8}$  Anschluss für Anzeigen

Code 7
Anschlüsse
<b>Ausgänge</b>   <b>Code</b>
2" SAE BGT Länge 11 und 12   <b>R32</b>
3" SAE BGT Länge 13 und größer   <b>R48</b>
1x2" SAE-Flansch + 2 x 1 $\frac{1}{4}$ " SAE-Flansch für BGT Länge 11 und 12   R32M
3x1 $\frac{1}{4}$ " SAE-Flansche + 1 x 1 $\frac{1}{2}$ " SAE für BGT Länge 13 und größer   3R20

Code 8
Optionen
<b>Optionen</b>   <b>Code</b>
Kein Verteiler erforderlich   <b>1</b>
Rückstromverteiler T perforiert   <b>3</b>
Rückstromverteiler P nicht perforiert   4
Ohne Magnet   5
Verschlossener Auffüllanschluss   8
Rückstromverteiler T, ohne Magnet   A
Rückstromverteiler P, ohne Magnet   B
Rückstromverteiler T, ohne Magnet, verschl. Auffüllanschluss   C
Rückstromverteiler P, ohne Magnet, verschl. Auffüllanschluss   D
Rückstromverteiler T, Magnet und Auffüllanschluss   E
Rückstromverteiler P, Magnet und Auffüllanschluss   F
Luftdichter Rückstromverteiler Typ T   G
Luftdichter Rückstromverteiler Typ P   H
Sonstige Optionen   auf Anfrage
Mit ATEX-Zulassung (Kategorie 2, nicht elektrische Geräte)   EX

#### Farbcodierung (Artikelverfügbarkeit)

<b>123</b>	Standard
<b>123</b>	Standard mit LEIF® oder ECO-Element
<b>123</b>	Teilstandard
123	Kein Standard

Hinweis: Standardartikel sind ab Lager vorrätig. Teilstandard Artikel sind innerhalb von 2-4 Wochen verfügbar. Verfügbarkeit anderer Codes auf Anfrage.

Hinweis 1: Filter mit elektrischer Anzeige und ATEX Zulassung auf Anfrage  
Optische Anzeigen sind als Kategorie 2 klassifiziert (nicht elektrisches Equipment). Komplettfilter mit Endung EX werden mit einem speziellen Typenschild geliefert. Bei Fragen zur Klassifizierung der Produkte bitte Kontakt zu Parker Filtration aufnehmen.





## Bestellschlüssel (Fortsetzung)

Filterfeinheit						Code
Durchschnitt Filterung-Beta-Verhältnis $\beta$ (ISO 16889) / Partikelgröße $\mu\text{m}$ [c]						
$\beta_x(c)=2$	$\beta_x(c)=10$	$\beta_x(c)=75$	$\beta_x(c)=100$	$\beta_x(c)=200$	$\beta_x(c)=1000$	
% Leistung, auf der Grundlage des obigen Beta-Verhältnisses ( $\beta_x$ )						
50,0%	90,0%	98,7%	99,0%	99,5%	99,9%	
-	-	-	-	-	4,5	02Q/02QL
-	-	4,5	5	6	7	05Q/05QL
-	6	8,5	9	10	12	10Q/10QL
6	11	17	18	20	22	20Q/20QL

Ersatzelemente (alt/neu)				
BGT390	TXWL8A-2	TXWL8A-5	TXWL8A-10	TXWL8A-20
Artikelnummer Ersatzelement	937832Q	937843Q	937858Q	937869Q
BGT500	TXWL8C-2	TXWL8C-5	TXWL8C-10	TXWL8C-20
Artikelnummer Ersatzelement	937833Q	937842Q	937859Q	937868Q
BGT600	TXWL10-2	TXWL10-5	TXWL10-10	TXWL10-20
Artikelnummer Ersatzelement	937834Q	937841Q	937860Q	937867Q
BGT800	TXWL11-2	TXWL11-5	TXWL11-10	TXWL11-20
Artikelnummer Ersatzelement	937835Q	937840Q	937861Q	937866Q
BGT1000	TXWL12-2	TXWL12-5	TXWL12-10	TXWL12-20
Artikelnummer Ersatzelement	937836Q	937839Q	937862Q	937865Q
BGT1500	TXWL13-2	TXWL13-5	TXWL13-10	TXWL13-20
Artikelnummer Ersatzelement	937837Q	937838Q	937863Q	937864Q

Ersatzelemente (alt/neu)						
BGT390	TXX8A-10-B	TXW8A-2-B	TXW8A-5-B	TXW8A-10-B	TXW8A-20-B	ST8A-40-B
Artikelnummer Ersatzelement	937728	937742Q	937763Q	937778Q	937799Q	937813
BGT500	TXX8C-10-B	TXW8C-2-B	TXW8C-5-B	TXW8C-10-B	TXW8C-20-B	ST8C-40-B
Artikelnummer Ersatzelement	937729	937741Q	937764Q	937777Q	937800Q	937812
BGT600	TXX10-10-B	TXW10-2-B	TXW10-5-B	TXW10-10-B	TXW10-20-B	ST10-40-B
Artikelnummer Ersatzelement	937730	937740Q	937765Q	937776Q	937801Q	937811
BGT800	TXX11-10-B	TXW11-2-B	TXW11-5-B	TXW11-10-B	TXW11-20-B	ST11-40-B
Artikelnummer Ersatzelement	937731	937739Q	937766Q	937775Q	937802Q	937810
BGT1000	TXX12-10-B	TXW12-2-B	TXW12-5-B	TXW12-10-B	TXW12-20-B	ST12-40-B
Artikelnummer Ersatzelement	937732	937738Q	937767Q	937774Q	937803Q	937809
BGT1500	TXX13-R-10-B	TXW13-R-2-B	TXW13-R-5-B	TXW13-R-10-B	TXW13-R-20-B	ST13-40-B
Artikelnummer Ersatzelement	937733	937737Q	937768Q	937773Q	937804Q	937808
BGT2000	TXX14-10-B	TXW14-2-B	TXW14-5-B	TXW14-10-B	TXW14-20-B	ST14-40-B
Artikelnummer Ersatzelement	937734	937736Q	937769Q	937772Q	937805Q	937807
BGT2400	-	TXWH14-2-B	TXWH14-5-B	TXWH14-10-B	TXWH14-20-B	-
Artikelnummer Ersatzelement	-	937735Q	937770Q	937771Q	937806Q	-

### Dichtsatz BGT Serie

BGT Filteranschluss	Nitril-Dichtsatz
<b>Anschluss Filterkopf</b>	<b>Artikelnummer</b>
2" SAE BGT Längen 11 und 12	2049010017
3" SAE BGT Länge 13 und größer	2049010023
1x2" SAE-Flansch + 2 x 1/4" SAE-Flansch für BGT-Längen 11 und 12	918045048
3x1/4" SAE-Flansche + 1x 1/2" SAE für BGT-Längen 13 und größer	2049010020

# Freie Bahn für eine Umweltfreundlichere Zukunft



## UMWELTFREUNDLICHE FILTRATIONSLSÜSUNGEN

Ihre Entscheidung zugunsten von Parker ist eine Entscheidung für umweltfreundliche Produkte. Mit der neuen E-Serie profitieren Ihre Kunden von einer Lösung, die intelligenter, sicherer und verantwortlicher mit der Filtration umgeht.

Dank der deutlichen Reduzierung der Abfallmengen sorgt die E-Serie für eine Verlängerung der Lebensdauer von Hydraulikmaschinen. Die Baureihe der Saugrücklauffilter enthält auch LEIF®-Elemente, die zerkleinert und verbrannt werden können. Durch die Reduzierung der Entsorgungsmengen und das Materialrecycling trägt diese kosteneffektive Lösung zu mehr Sicherheit und Sauberkeit in der Umwelt bei.

Dank der hochmodernen Laser-CM-Technologie von Parker können alle Fahrzeugbediener die Verschmutzung der Flüssigkeiten in einem einfachen, zweiminütigen Test vor Ort überwachen. Dieses genaue Überwachungsverfahren trägt zur sofortigen Verhinderung katastrophaler Ausfälle in wichtigen Systemen bei.

Bei der Filtration können Sie sich darauf verlassen – die Zukunft heißt Parker.

Profitieren Sie von den Vorteilen der umweltfreundlichen Filtration und schicken Sie eine E-Mail an: [filtrationinfo@parker.com](mailto:filtrationinfo@parker.com)

# IN-AGB Serie

Tankeinbau-Rücklauffilter

Max. 2.400 l/min



## Durchfluss von innen nach außen

### Montage: Tankeinbau

Die IN-AGB Serie zeichnet sich durch eine Bypasskonstruktion mit geringer Hysterese, die magnetische Vorfiltration und die hohe Schmutzaufnahmekapazität aus. Die IN-AGB Tankeinbau-Rücklauffilter können - je nach Baugröße - Volumenströme von 30 l/min bis zu 2400 l/min verarbeiten. LEIF®-Filterelemente sind für Volumenströme von bis zu 1.500 l/min verfügbar. Ein preisgünstiger Hochleistungsfilter.



## Produktmerkmale:

- Schnell ansprechender Bypass mit geringer Hysterese
- Magnetische Vorfiltration und hohe Schmutzaufnahmekapazität
- Verschiedene Rückstromverteiler, darunter auch luftdichte Versionen optional verfügbar
- Durchfluss von innen nach außen
- Für Volumenströme von 30 l/min bis max. 2.400 l/min
- Patentierte LEIF®-Elemente zur Sicherstellung der Filterqualität

# IN-AGB Serie

## Tankeinbau-Rücklauffilter

### Merkmale & Nutzen

Merkmale	Vorteile	Nutzen
Filter im Tank integriert	Kompakte, preisgünstige Lösung Filter wird durch Behälter geschützt	Geeignet für extrem harte Einsatzbedingungen oder in gefährlichen Bereichen
LEIF®-Filterelemente	Filterelement auch als Original Austauschteil	Qualitäts-Garantie der Filtration Entspricht dem Standard ISO 14001.
Magnetische Vorfiltration	Eisenpartikel werden, auch im Bypassbetrieb, herausgefiltert	Verbesserung der Reinheitsklassen von Flüssigkeiten Längere Standzeiten der Filterelemente
Durchströmung von innen nach außen	Alle herausgefilterten Verschmutzungen verbleiben im Filterelement	Keine Verschmutzung des Systems beim Austausch der Filterelemente
Vielseitige Anpassung an die Einbauverhältnisse	Günstige Anpassbarkeit an die jeweilige Einbausituation	Bessere Systemintegration der Filter bei geringeren Installationskosten
Bypass für vollen Durchfluss bei geringer Hysterese	Reduzierung des Bypassbetriebes dank geringer Hysterese Nur ein kleiner Teil des gesamten Durchflusses fließt über den Bypass	Besserer Systemschutz
Auslaufrohr als Standard oder kundenspezifisch	Das Rücklauföl wird unter dem Ölspiegel in den Tank geleitet	Wirksame Reduzierung der Ölschaumbildung

### Typische Einsatzbereiche

- Landmaschinen
- Muldenkipper
- Forstmaschinen
- Radlader
- Schmiersysteme
- Bagger

### Die IN-AGB Serie von Parker Filtration Tankeinbau-Rücklauffilter

Diese preisgünstigen Hochleistungsrücklauffilter der IN-AGB Serie zeichnen sich durch Q3-Filtermedien, eine Bypass-Konstruktion mit geringer Hysterese, magnetischer Vorfiltration und hoher Schmutzaufnahmekapazität aus. Verschiedene Größen für Volumenströme von 30 l/min bis zu 2.400 l/min. LEIF®-Filterelemente stehen für eine umweltbewusste Filtration von bis zu 1500 l/min zur Verfügung. Damit werden die höchsten Anforderungen an umweltfreundliche Filterprodukte erfüllt. Gleichzeitig bieten diese Produkte auch Schutz vor Plagiaten mit schlechter Qualität.



## Technische Informationen

### Filtertyp:

Tankeinbau.

### Dichtungsmaterial:

Nitril, Fluorelastomer, Neopren.

### Betriebstemperatur:

Dichtmaterial Nitril: -40° bis +100°C.

Dichtmaterial Fluorelastomer: -20° bis +100°C.

### Bypass-Einstellungen

0,8/1,5 und 2,0 bar.

Sonstige Einstellungen auf Anfrage.

### Filterfeinheit:

Abhängig von Multipass-Test gemäß ISO 16889.

### Elementausführung:

Elemente mit Stützrohr für optimale Lebensdauer.

### Filtermedien:

Microglass III, Ecoglass III für *LEIF*<sup>®</sup>-Elemente.

10 µm Zellulose und 40 µm Edelstahlgewebe sind ebenfalls lieferbar.

### Elementberstdruck:

10 bar (ISO 2941).

### Optionen:

Rückstromverteiler vom Typ P (gerades Rohr, ohne Perforation)

Rückstromverteiler vom Typ T (mit verschlossener Endkappe und perforiertem Endrohr. Empfohlen, wenn Rückstrom unterhalb des Ölpegels liegt).

### Magnetpaket:

Standard.

**Hinweis:** IN-AGB 2-400 und 2-500 sind Standard ohne Magnete.

### Filterelement:

*LEIF*<sup>®</sup>-Element mit wiederverwendbarem Metallkorb.

Auf Wunsch auch herkömmliche Bauweise mit Endkappen aus Stahl.

Das *LEIF*<sup>®</sup>-Element ist patentiert und stellt den Einsatz von

Originalersatzteilen sicher.

**Hinweis:** *LEIF*<sup>®</sup>-Element verwendbar mit Mineralöl und HEES-Ölorten.

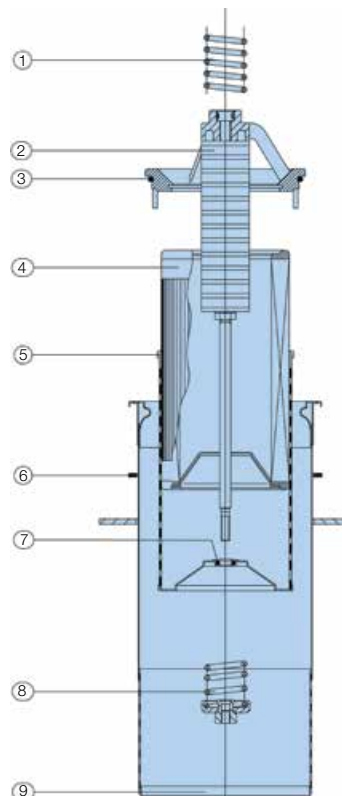
Für andere Fluide bitte Kontakt zu Parker Filtration aufnehmen.

*LEIF*<sup>®</sup> entspricht dem Qualitätsstandard ISO 14001.

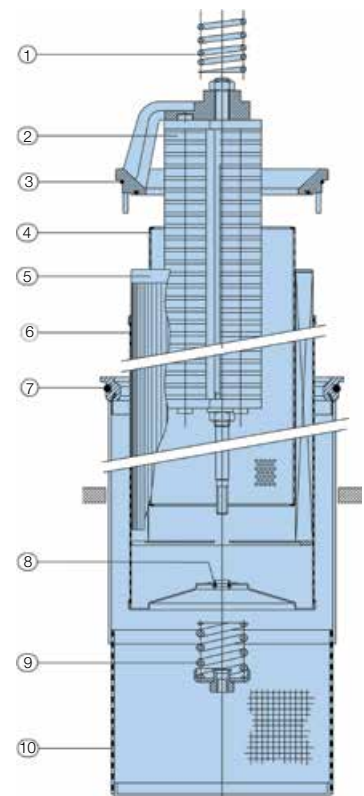
IN-AGB <i>LEIF</i> <sup>®</sup> Serie 1-3		
Ref.	Anzahl	Beschreibung
1	1	Obere Feder
2	1	Einbausatz
3	1	Einbausatzdichtung
4	1	<i>LEIF</i> <sup>®</sup> -Element
5	1	Metallkorb
6	1	Dichtung
7	1	O-Ring
8	1	Bypass-Satz
9	1	Auslaufrohr

IN-AGB <i>LEIF</i> <sup>®</sup> Serie 4		
Ref.	Anzahl	Beschreibung
1	1	Obere Feder
2	1	Einbausatz
3	1	Einbausatzdichtung
4	1	Innerer Filterkorb
5	1	<i>LEIF</i> <sup>®</sup> -Element
6	1	Äußerer Filterkorb
7	1	O-Ring
8	1	O-Ring
9	1	Bypass-Satz
10	1	Auslaufrohr

Serien 1-3



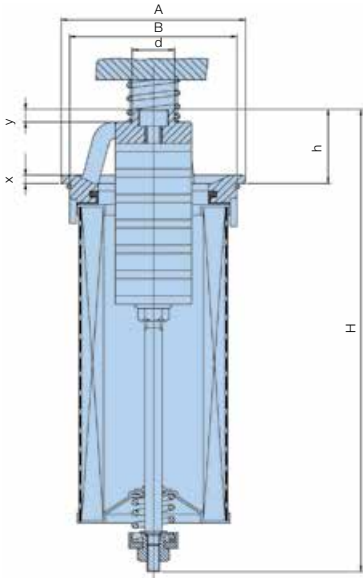
Serie 4



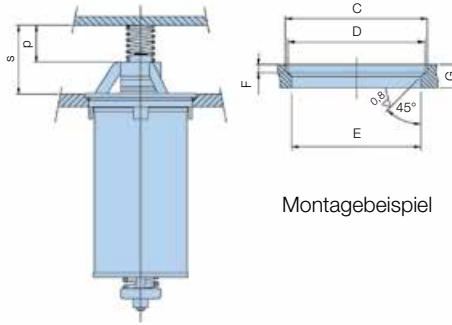
# IN-AGB Serie

## Tankeinbau-Rücklauffilter

### Daten (Fortsetzung)



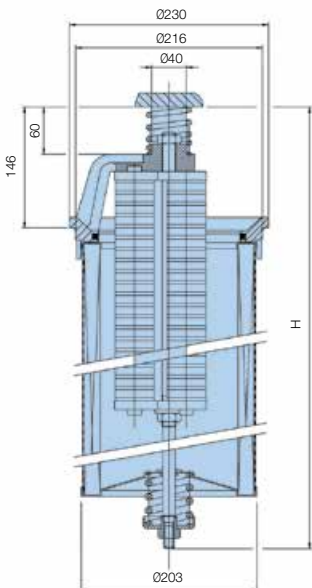
ohne Auslaufrohr



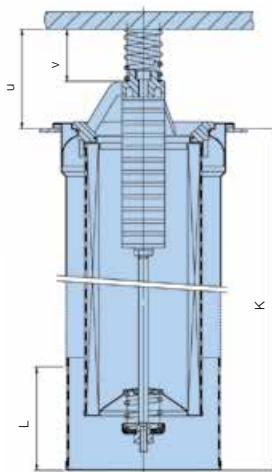
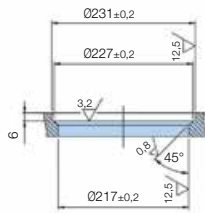
Montagebeispiel

	INAGB Länge	Typ	A	B	H	h	d	x	y	s	p	C	D	E	F	G
Serie 1	0	IN30	87	79	122	35	20	4	6	45	20	88	85	80	4	12
	2	IN60	87	79	173	35	20	4	6	45	20	88	85	80	4	12
	3	IN90	87	79	217	35	20	4	6	45	20	88	85	80	4	12
	4	IN120	87	79	267	35	20	4	6	45	20	88	85	80	4	12
	5	IN125	87	79	381	35	20	4	6	45	20	88	85	80	4	12
Serie 2	6	IN170	125	116	284	48	25	5	8	77	42	126	122	117	5	15
	7	IN230	125	116	360	48	25	5	8	77	42	126	122	117	5	15
	8	IN300	125	116	559	48	25	5	8	77	42	126	122	117	5	15
	9	IN400	125	116	579	48	25	5	8	77	42	126	122	117	5	15
	10	IN500	125	116	599	48	25	5	8	77	42	126	122	117	5	15
Serie 3	11A	IN270	150	138	325	62	30	7	12	100	55	151	149	139	5	18
	11	IN390	150	138	407	62	30	7	12	100	55	151	149	139	5	18
	12	IN500	150	138	599	62	30	7	12	100	55	151	149	139	5	18

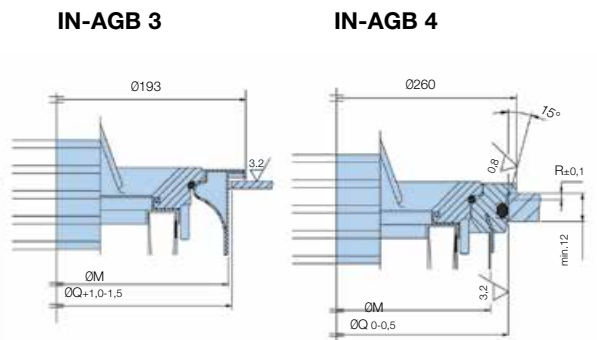
Abmessungen, in mm



ohne Auslaufrohr



mit Auslaufrohr



	INAGB Länge	Typ	K	L	M	U	V	Q	R
Serie 3	11A	IN270	324	110	175	106	55	178	
	11	IN390	364	110	175	106	55	178	
	12	IN500(3)	554	125	175	106	55	178	
Serie 4	13	IN600	445	183	239	145	60	250.5	2.5
	14	IN800	555	183	239	145	60	250.5	2.5
	15	IN1000	660	183	239	145	60	250.5	2.5
	16	IN1500	940	183	239	145	60	250.5	2.5
	17	IN2000	1220	183	239	145	60	250.5	2.5
	18	IN2400	1220	183	239	145	60	250.5	2.5

Abmessungen, in mm

INAGB Länge	Typ	H
13	IN600	543
14	IN800	653
15	IN1000	758
16	IN1500	1038
17	IN2000	1303
18	IN2400	1303

Abmessungen, in mm



## Δp/Q-Kennlinien

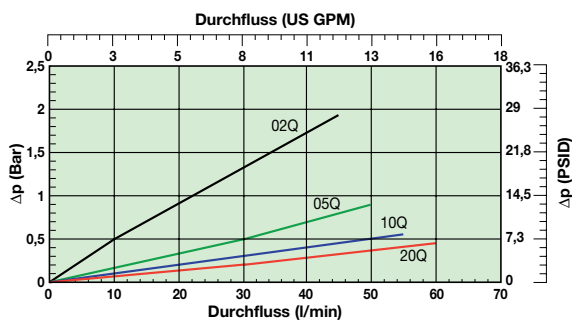
Der empfohlene Anfangs-Differenzdruck von Niederdruckfiltern beträgt max. 0,5 bar.

Bei einer anderen Viskosität als 32 mm<sup>2</sup>/s kann der Druckabfall wie folgt ermittelt werden:

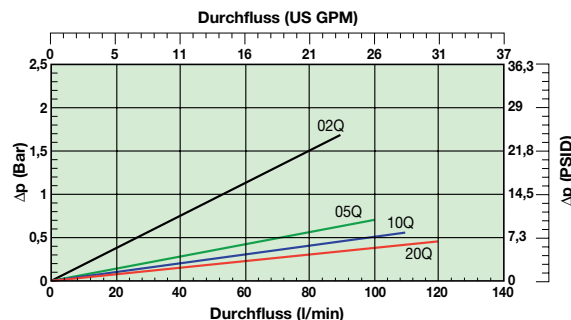
$$\Delta p = (\Delta p_{32} \times \text{Mediumviskosität}) / 32 \text{ mm}^2/\text{s}$$

Druckabfall für Filter und Element bei einer Viskosität von 32 mm<sup>2</sup>/s und einer Dichte von 0,87.

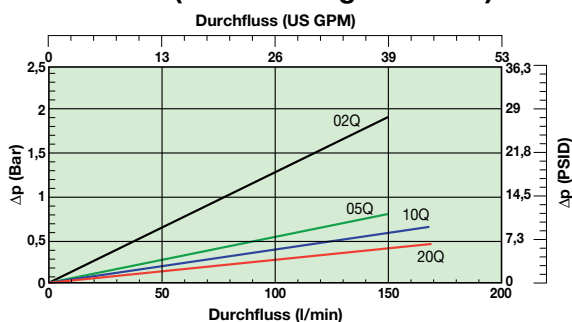
### IN30 (Elementlängencode 0)



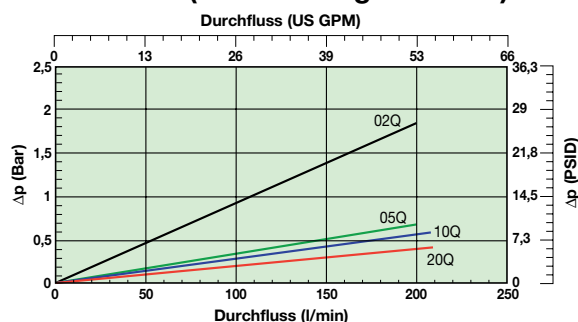
### IN60 (Elementlängencode 2)



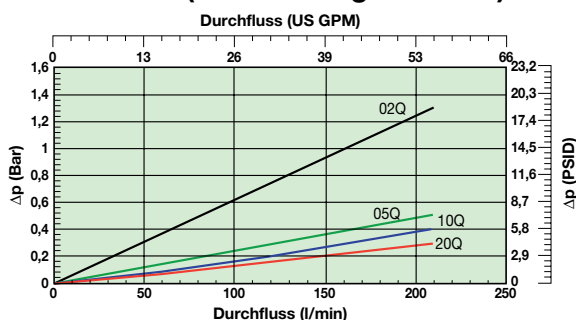
### IN90 (Elementlängencode 3)



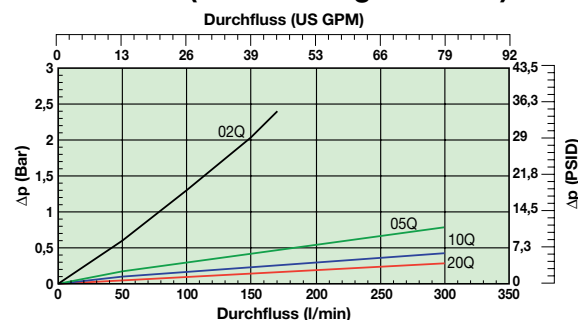
### IN120 (Elementlängencode 4)



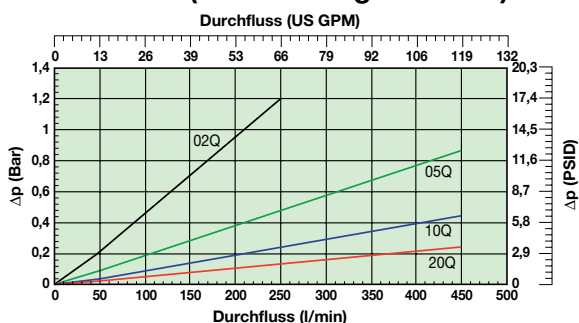
### IN150 (Elementlängencode 5)



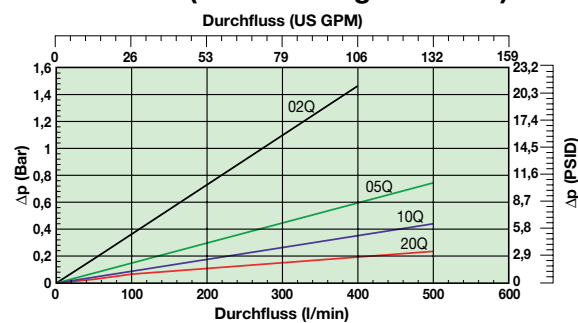
### IN170 (Elementlängencode 6)



### IN230 (Elementlängencode 7)



### IN300 (Elementlängencode 8)

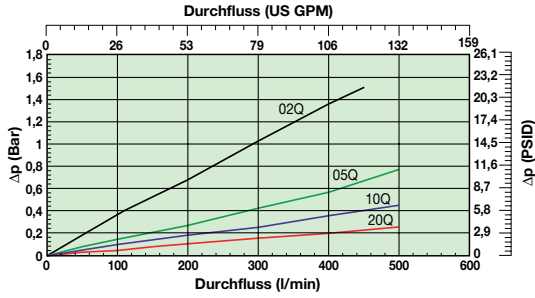


# IN-AGB Serie

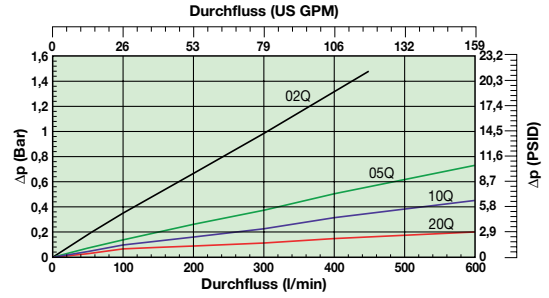
## Tankeinbau-Rücklauffilter

$\Delta p/Q$ -Kennlinien (Fortsetzung)

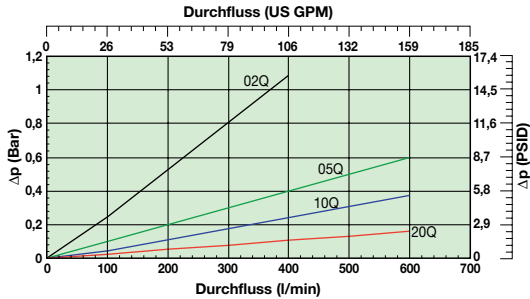
**IN400 (Elementlängencode 9)**



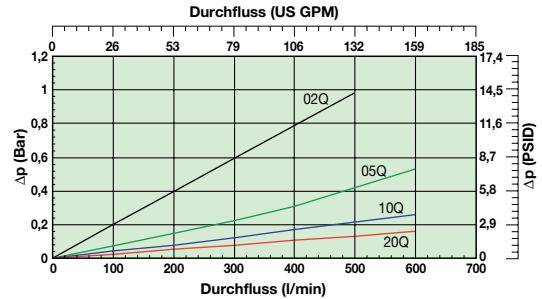
**IN500 (Elementlängencode 10)**



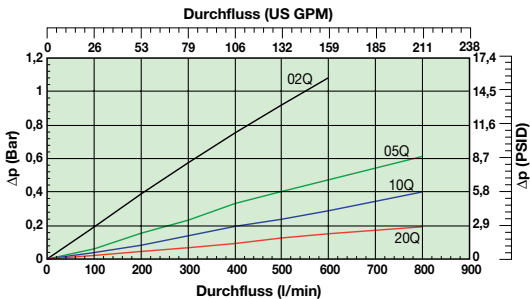
**IN390 (3)(Elementlängencode 11)**



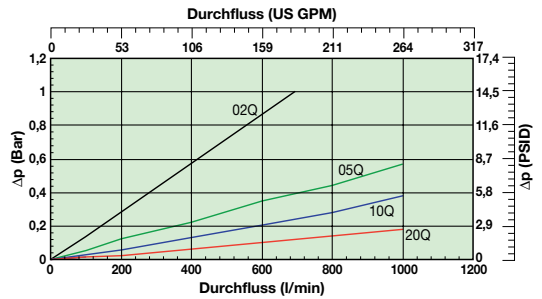
**IN500 (3) (Elementlängencode 12)**



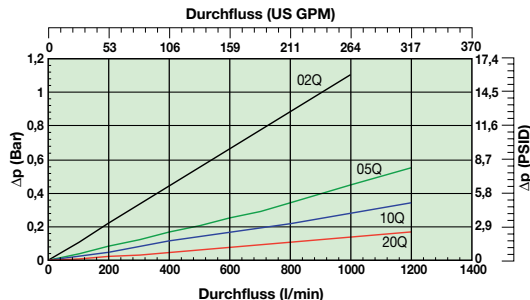
**IN600 (Elementlängencode 13)**



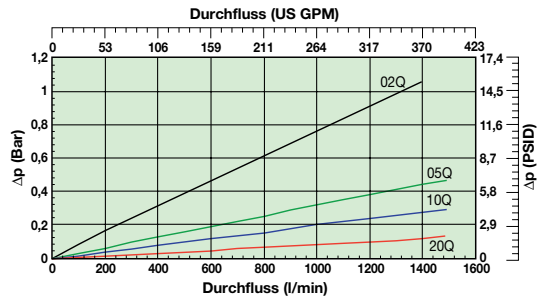
**IN800 (Elementlängencode 14)**



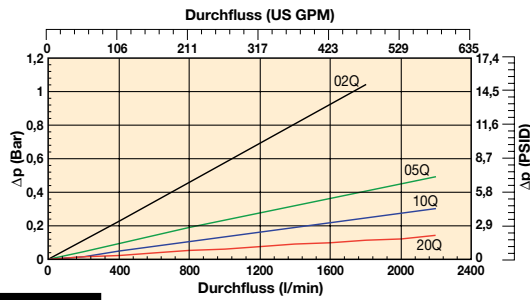
**IN1000 (Elementlängencode 15)**



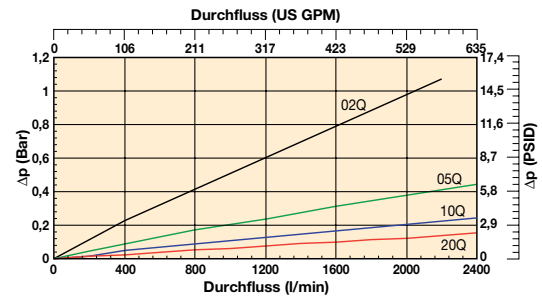
**IN1500 (Elementlängencode 16)**



**IN2000 (Elementlängencode 17)**



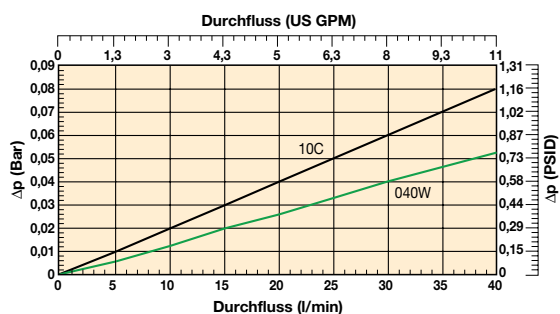
**IN2400 (Elementlängencode 18)**



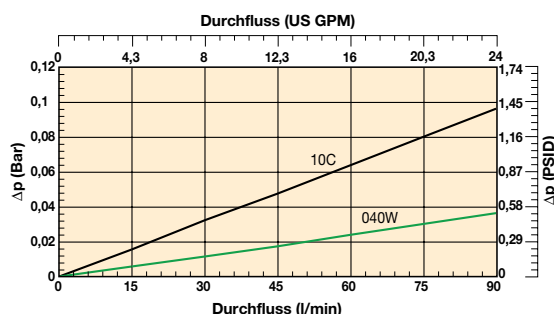


# $\Delta p/Q$ -Kennlinien (Filterelement aus Zellulose und Edelstahl)

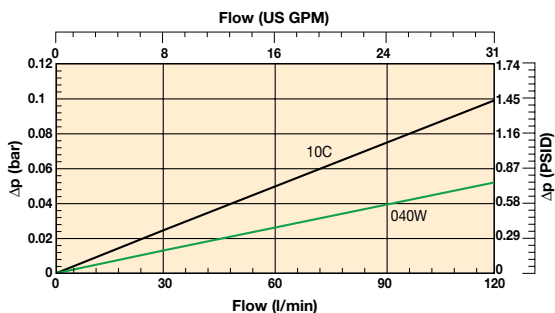
**IN30 (Elementlängencode 0)**  
Filterelement aus Zellulose und Edelstahl



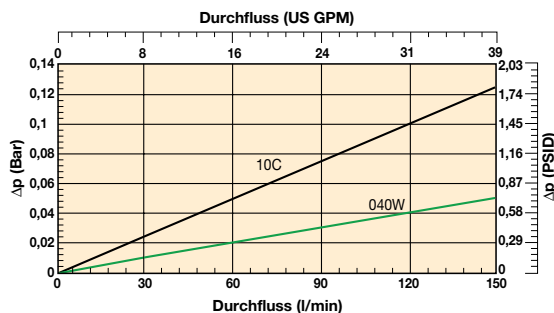
**IN60 (Elementlängencode 2)**  
Filterelement aus Zellulose und Edelstahl



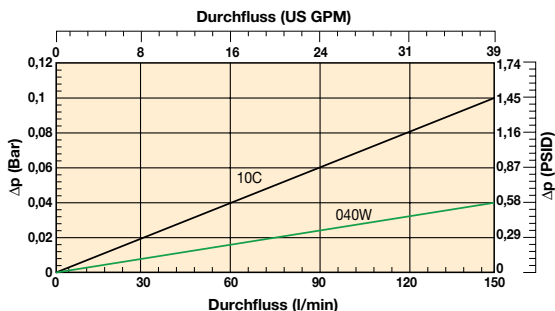
**IN90 (Elementlängencode 3)**  
Filterelement aus Zellulose und Edelstahl



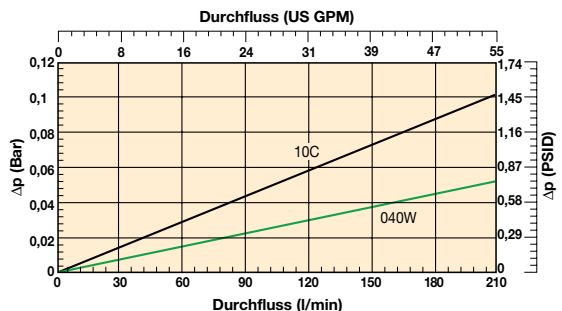
**IN120 (Elementlängencode 4)**  
Filterelement aus Zellulose und Edelstahl



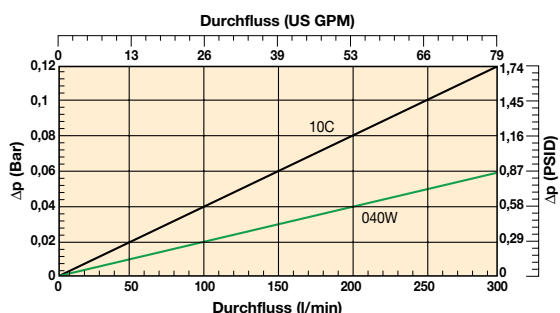
**IN150 (Elementlängencode 5)**  
Filterelement aus Zellulose und Edelstahl



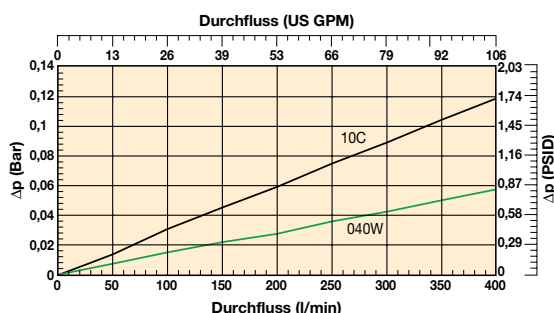
**IN170 (Elementlängencode 6)**  
Filterelement aus Zellulose und Edelstahl



**IN230 (Elementlängencode 7)**  
Filterelement aus Zellulose und Edelstahl



**IN300 (Elementlängencode 8)**  
Filterelement aus Zellulose und Edelstahl



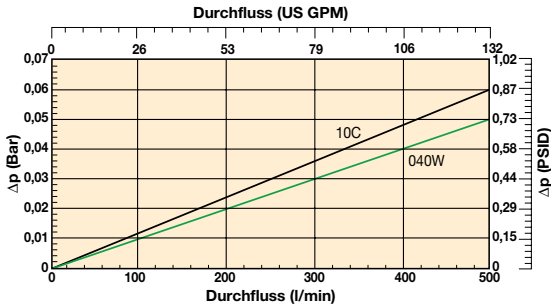
Medien Zellulose und Edelstahl  
Beispiel: IN300 Elementlänge 8 – Medien Zellulose und Edelstahl

# IN-AGB Serie

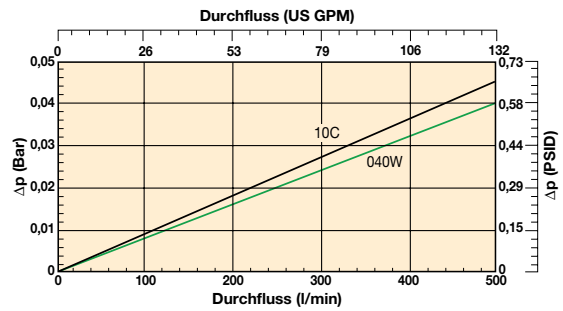
## Tankeinbau-Rücklauffilter

$\Delta p/Q$ -Kennlinien (Filterelement aus Zellulose und Edelstahl)

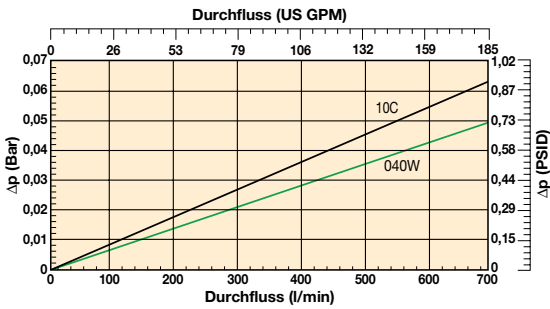
**IN390 (Elementlängencode 11)**  
Filterelement aus Zellulose und Edelstahl



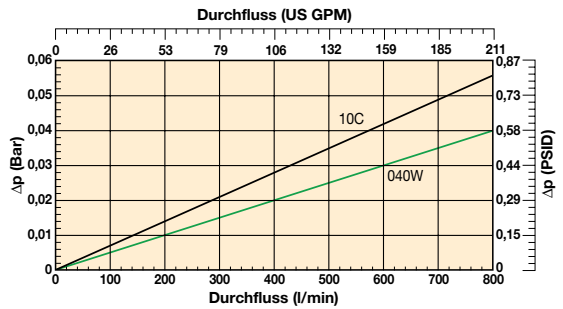
**IN500 (Elementlängencode 12)**  
Filterelement aus Zellulose und Edelstahl



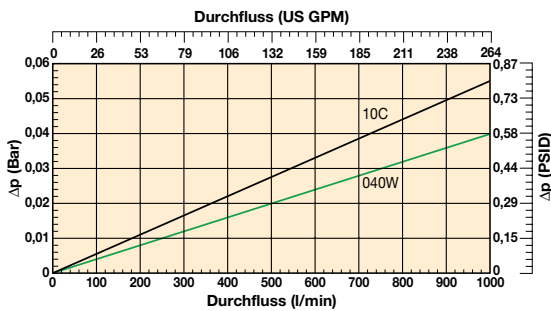
**IN600 (Elementlängencode 13)**  
Filterelement aus Zellulose und Edelstahl



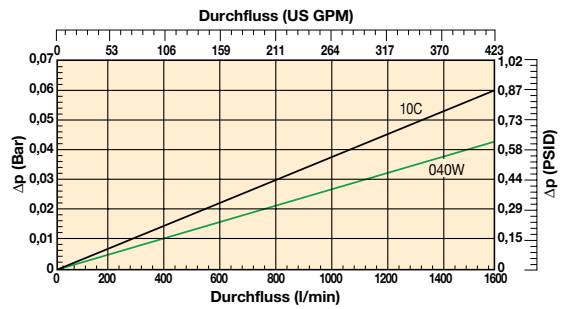
**IN800 (Elementlängencode 14)**  
Filterelement aus Zellulose und Edelstahl



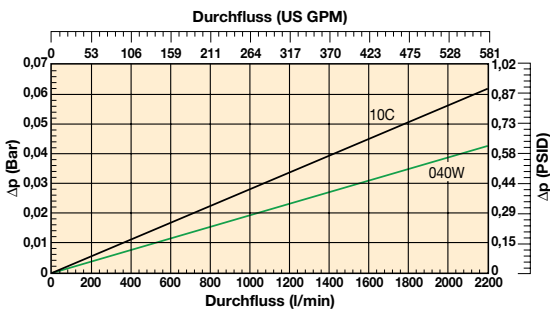
**IN1000 (Elementlängencode 15)**  
Filterelement aus Zellulose und Edelstahl



**IN1500 (Elementlängencode 16)**  
Filterelement aus Zellulose und Edelstahl



**IN2000 (Elementlängencode 17)**  
Filterelement aus Zellulose und Edelstahl



Medien Zellulose und Edelstahl  
Beispiel: IN300 Elementlänge 8 – Medien Zellulose und Edelstahl



# Bestellschlüssel

## Standardprodukttable

Artikelnummer	ersetzt	Durchfluss (l/min)	Filterserie	Elementlänge	Filterfeinheit (µ)	Dichtungen	Verschmutzungsanzeige	Bypassöffnungsdruck	Anschlüsse	Im Lieferumfang enthaltene Optionen	Austausch-elemente	ersetzt
IN310QLBNEXX1	IN90-TXWL3-10B15	90	IN90	Länge 3	10	Nitril	-	1,5 bar (22 Psi)	-	-	937878Q	TXWL3-10
IN320QLBNEXX1	IN90-TXWL3-20 B15	90	IN90	Länge 3	20	Nitril	-	1,5 bar (22 Psi)	-	-	937877Q	TXWL3-20
IN510QLBNEXX1	IN125-TXWL3E-10 B15	125	IN125	Länge 5	10	Nitril	-	1,5 bar (22 Psi)	-	-	937852Q	TXWL3E-10
IN520QLBNEXX1	IN125-TXWL3E-20 B15	125	IN125	Länge 5	20	Nitril	-	1,5 bar (22 Psi)	-	-	937875Q	TXWL3E-20
IN610QLBNEXX1	IN170-TXWL4-10 B15	170	IN170	Länge 6	10	Nitril	-	1,5 bar (22 Psi)	-	-	937853Q	TXWL4-10
IN620QLBNEXX1	IN170-TXWL4-20 B15	170	IN170	Länge 6	20	Nitril	-	1,5 bar (22 Psi)	-	-	937874Q	TXWL4-20
IN810QLBNEXX1	IN300-TXWL5A-10 B15	300	IN300	Länge 8	10	Nitril	-	1,5 bar (22 Psi)	-	-	937855Q	TXWL5A-10
IN820QLBNEXX1	IN300-TXWL5A-20 B15	300	IN300	Länge 8	20	Nitril	-	1,5 bar (22 Psi)	-	-	937872Q	TXWL5A-20
IN1210QLBNEXX3	IN500-TXWL8C-10 T B15	500	IN500	Länge 12	10	Nitril	-	1,5 bar (22 Psi)	-	Rückstromverteiler T	937859Q	TXWL8C-10
IN1220QLBNEXX3	IN500-TXWL8C-20 T B15	500	IN500	Länge 12	20	Nitril	-	1,5 bar (22 Psi)	-	Rückstromverteiler T	937868Q	TXWL8C-20
IN1510QLBNEXX3	IN1000-TXWL12-10 T B15	1000	IN1000	Länge 15	10	Nitril	-	1,5 bar (22 Psi)	-	Rückstromverteiler T	937862Q	TXWL12-10
IN1520QLBNEXX3	IN1000-TXWL12-20 T B15	1000	IN1000	Länge 15	20	Nitril	-	1,5 bar (22 Psi)	-	Rückstromverteiler T	937865Q	TXWL12-20
IN1710QBNEXX3	IN2000-TXW14-10-B T B15	2000	IN2000	Länge 17	10	Nitril	-	1,5 bar (22 Psi)	-	Rückstromverteiler T	937772Q	TXW14-10B
IN1720QBNEXX3	IN2000-TXW14-20-B T B15	2000	IN2000	Länge 17	20	Nitril	-	1,5 bar (22 Psi)	-	Rückstromverteiler T	937805Q	TXW14-20B

Hinweis: Die mittels des nachstehenden Konfigurators wählbaren Filterversionen haben längere Vorlaufzeiten. Wenn möglich, treffen Sie Ihre Auswahl aus der obigen Tabelle.

## Bestell-Konfigurator

### Konfigurator-Beispiele für Kompletfilter inkl. LEIF®-Element

Code 1	Code 2	Code 3	Code 4	Code 5	Code 6	Code 7	Code 8
IN	10	05QL	V	N	H	XXX	1

### Konfigurator-Beispiel mit Filtern einschl. herkömmlicher Elemente

Code 1	Code 2	Code 3	Code 4	Code 5	Code 6	Code 7	Code 8
IN	18	20Q	B	N	H	XXX	3

Code 1	Code 2	Code 3
<b>Filtertyp</b>	<b>Durchfluss/Elementlänge</b>	<b>Filterfeinheit</b>
IN	<b>Einschub IN-AGB</b>	<b>Elementmedien</b>
	Code	<b>Glasfaser</b>
	IN30	Kein Standardelement
	IN60	Microglass III (für Standradelement)
	IN90	<b>Zellulose</b>
	IN120	Ecoglass III (für Leif®-Elemente)
	IN150	Filterfeinheit
	IN170	10C
	IN230	Standardelement
	IN300	<b>LEIF®-Element</b>
	IN400	02Q
	IN500	05Q
	IN390(3)	10Q
	IN270(3)	20Q
	IN500(3)	Abs. Filterfeinheit
	IN600	040W
	IN800	
	IN1000	
	IN1500	
	IN2000	
	IN2400	

Code 4	Code 5
<b>Dichtungen</b>	<b>Verschmutzungsanzeige</b>
<b>Dichtungsmaterial</b>	<b>Code</b>
Nitril	B
Fluorelastomer	V
Neopren	auf Anfrage

Code 5	Code 8
<b>Verschmutzungsanzeige</b>	<b>Optionen</b>
Keine Verschmutzungsanzeige	<b>Code</b>
	N

Code 7	Code 8
<b>Filteranschluss</b>	<b>Optionen</b>
<b>Ausgänge</b>	<b>Code</b>
nicht verfügbar	XXX

Code 8	Code 8
<b>Optionen</b>	<b>Code</b>
Kein Verteiler erforderlich	1
Rückstromverteiler T perforiert	3
Rückstromverteiler P nicht perforiert	4
Ohne Magnet	5
Rückstromverteiler T und ohne Magnet	A
Rückstromverteiler P und ohne Magnet	B
Luftdichter Rückstromverteiler Typ T und ohne Magnet	G
Luftdichter Rückstromverteiler Typ P und ohne Magnet	H

Hinweis: IN-AGB Größe 2-400 und 2-500 Standardlieferumfang ohne Magnet.  
Hinweis: Rückstromverteiler sind nur für die Baureihen 3 und 4 lieferbar. (Länge 11 bis 18)

Code 6	Code 6
<b>Bypass</b>	<b>Code</b>
0,8 bar	B
1,5 bar	E
2,0 bar für IN-AGB (bis zu Länge 12)	H
Bypass blockiert	X
Sonstige Bypass-Einstellungen	auf Anfrage

## Farbcodierung (Artikelverfügbarkeit)

123	Standard
123	Standard mit LEIF® oder ECO-Element
123	Teilstandard
123	Kein Standard

Hinweis: Standardartikel sind ab Lager vorrätig.  
Teilstandard Artikel sind innerhalb von 2-4 Wochen verfügbar. Verfügbarkeit anderer Codes auf Anfrage.

<b>Filterfeinheit</b>						<b>Code</b>
<b>Durchschnitt Filtration-Beta-Verhältnis β (ISO 16889) / Partikelgröße µm [c]</b>						
<b>βx(c)=2</b>	<b>βx(c)=10</b>	<b>βx(c)=75</b>	<b>βx(c)=100</b>	<b>βx(c)=200</b>	<b>βx(c)=1000</b>	
<b>% Leistung, auf der Grundlage des obigen Beta-Verhältnisses (βx)</b>						
<b>50,0%</b>	<b>90,0%</b>	<b>98,7%</b>	<b>99,0%</b>	<b>99,5%</b>	<b>99,9%</b>	
-	-	-	-	-	4,5	02Q/02QL
-	-	4,5	5	6	7	05Q/05QL
-	6	8,5	9	10	12	10Q/10QL
6	11	17	18	20	22	20Q/20QL

# IN-AGB Serie

## Tankeinbau-Rücklauffilter

### Bestellschlüssel (Fortsetzung)

Ersatzelemente (alt/neu)				
IN30	TXWL-2	TXWL-5	TXWL-10	TXWL-20
Artikelnummer Ersatzelement	937822Q	937885Q	937884Q	937883Q
IN60	TXWL2-2	TXWL2-5	TXWL2-10	TXWL2-20
Artikelnummer Ersatzelement	937823Q	937880Q	937881Q	937882Q
IN90	TXWL3-2	TXWL3-5	TXWL3-10	TXWL3-20
Artikelnummer Ersatzelement	937824Q	937879Q	937878Q	937877Q
IN120	TXWL3D-2	TXWL3D-5	TXWL3D-10	TXWL3D-20
Artikelnummer Ersatzelement	937825Q	937850Q	937851Q	937876Q
IN125	TXWL3E-2	TXWL3E-5	TXWL3E-10	TXWL3E-20
Artikelnummer Ersatzelement	937826Q	937849Q	937852Q	937875Q
IN170	TXWL4-2	TXWL4-5	TXWL4-10	TXWL4-20
Artikelnummer Ersatzelement	937827Q	937848Q	937853Q	937874Q
IN230	TXWL5-2	TXWL5-5	TXWL5-10	TXWL5-20
Artikelnummer Ersatzelement	937828Q	937847Q	937854Q	937873Q
IN300	TXWL5A-2	TXWL5A-5	TXWL5A-10	TXWL5A-20
Artikelnummer Ersatzelement	937829Q	937846Q	937855Q	937872Q
IN400	TXWL5B-2	TXWL5B-5	TXWL5B-10	TXWL5B-20
Artikelnummer Ersatzelement	937830Q	937845Q	937856Q	937871Q
IN500	TXWL5C-2	TXWL5C-5	TXWL5C-10	TXWL5C-20
Artikelnummer Ersatzelement	937831Q	937844Q	937857Q	937870Q
IN390	TXWL8A-2	TXWL8A-5	TXWL8A-10	TXWL8A-20
Artikelnummer Ersatzelement	937832Q	937843Q	937858Q	937869Q
IN500	TXWL8C-2	TXWL8C-5	TXWL8C-10	TXWL8C-20
Artikelnummer Ersatzelement	937833Q	937842Q	937859Q	937868Q
IN600	TXWL10-2	TXWL10-5	TXWL10-10	TXWL10-20
Artikelnummer Ersatzelement	937834Q	937841Q	937860Q	937867Q
IN800	TXWL11-2	TXWL11-5	TXWL11-10	TXWL11-20
Artikelnummer Ersatzelement	937835Q	937840Q	937861Q	937866Q
IN1000	TXWL12-2	TXWL12-5	TXWL12-10	TXWL12-20
Artikelnummer Ersatzelement	937836Q	937839Q	937862Q	937865Q
IN1500	TXWL13-2	TXWL13-5	TXWL13-10	TXWL13-20
Artikelnummer Ersatzelement	937837Q	937838Q	937863Q	937864Q

Dichtsatz Serie IN-AGB	
Artikelnummer	Beschreibung
2049010003	NITRIL DICHTSATZ FÜR BAUGRÖSSEN 0 - 5
2049010045	FLUOROELASTOMER DICHTSATZ FÜR BAUGRÖSSEN 0 - 5
2049010004	NITRIL DICHTSATZ FÜR BAUGRÖSSEN 6 - 10
2049010028	FLUOROELASTOMER DICHTSATZ FÜR BAUGRÖSSEN 6 - 10
2049010005	NITRIL DICHTSATZ FÜR BAUGRÖSSEN 11 UND 12
2049010021	NITRIL DICHTSATZ (AUSLAUFROHR) FÜR BAUGRÖSSEN 11 UND 12
2049010029	FLUOROELASTOMER DICHTSATZ FÜR BAUGRÖSSEN 11 UND 12
2049010059	FLUOROELASTOMER DICHTSATZ (AUSLAUFROHR) FÜR BAUGRÖSSEN 11 UND 12
2049010006	NITRIL DICHTSATZ FÜR BAUGRÖSSEN 13 - 18
2049010022	NITRIL DICHTSATZ (AUSLAUFROHR) FÜR BAUGRÖSSEN 13 - 18
2049010030	FLUOROELASTOMER DICHTSATZ FÜR BAUGRÖSSEN 13 - 18

Ersatzelemente (alt/neu)						
IN30	TXX-10-B	TXW-2-B	TXW-5-B	TXW-10-B	TXW-20-B	ST-40-B
Artikelnummer Ersatzelement	937720	937752Q	937753Q	937788Q	937789Q	937821
IN60	TXX2-10-B	TXW2-2-B	TXW2-5-B	TXW2-10-B	TXW2-20-B	ST2-40-B
Artikelnummer Ersatzelement	937721	937751Q	937754Q	937787Q	937790Q	937820
IN90	TXX3-10-B	TXW3-2-B	TXW3-5-B	TXW3-10-B	TXW3-20-B	ST3-40-B
Artikelnummer Ersatzelement	937722	937750Q	937755Q	937786Q	937791Q	937819
IN120	TXX3D-10-B	TXW3D-2-B	TXW3D-5-B	TXW3D-10-B	TXW3D-20-B	ST3D-40-B
Artikelnummer Ersatzelement	937723	937749Q	937756Q	937785Q	937792Q	937818
IN125	TXX3E-10-B	TXW3E-2-B	TXW3E-5-B	TXW3E-10-B	TXW3E-20-B	ST3E-40-B
Artikelnummer Ersatzelement	937724	937748Q	937757Q	937784Q	937793Q	937817
IN170	TXX4-10-B	TXW4-2-B	TXW4-5-B	TXW4-10-B	TXW4-20-B	ST4-40-B
Artikelnummer Ersatzelement	937725	937747Q	937758Q	937783Q	937794Q	937816
IN230	TXX5-10-B	TXW5-2-B	TXW5-5-B	TXW5-10-B	TXW5-20-B	ST5-40-B
Artikelnummer Ersatzelement	937726	937746Q	937759Q	937782Q	937795Q	937815
IN300	TXX5A-10-B	TXW5A-2-B	TXW5A-5-B	TXW5A-10-B	TXW5A-20-B	ST5A-40-B
Artikelnummer Ersatzelement	937727	937745Q	937760Q	937781Q	937796Q	937814
IN390	TXX8A-10-B	TXW8A-2-B	TXW8A-5-B	TXW8A-10-B	TXW8A-20-B	ST8A-40-B
Artikelnummer Ersatzelement	937728	937742Q	937763Q	937778Q	937799Q	937813
IN500 (3 Serien)	TXX8C-10-B	TXW8C-2-B	TXW8C-5-B	TXW8C-10-B	TXW8C-20-B	ST8C-40-B
Artikelnummer Ersatzelement	937729	937741Q	937764Q	937777Q	937800Q	937812
IN600	TXX10-10-B	TXW10-2-B	TXW10-5-B	TXW10-10-B	TXW10-20-B	ST10-40-B
Artikelnummer Ersatzelement	937730	937740Q	937765Q	937776Q	937801Q	937811
IN800	TXX11-10-B	TXW11-2-B	TXW11-5-B	TXW11-10-B	TXW11-20-B	ST11-40-B
Artikelnummer Ersatzelement	937731	937739Q	937766Q	937775Q	937802Q	937810
IN1000	TXX12-10-B	TXW12-2-B	TXW12-5-B	TXW12-10-B	TXW12-20-B	ST12-40-B
Artikelnummer Ersatzelement	937732	937738Q	937767Q	937774Q	937803Q	937809
IN1500	TXX13-R-10-B	TXW13-R-2-B	TXW13-R-5-B	TXW13-R-10-B	TXW13-R-20-B	ST13-40-B
Artikelnummer Ersatzelement	937733	937737Q	937768Q	937773Q	937804Q	937808
IN2000	TXX14-10-B	TXW14-2-B	TXW14-5-B	TXW14-10-B	TXW14-20-B	ST14-20
Artikelnummer Ersatzelement	937734	937736Q	937769Q	937772Q	937805Q	937807
IN2400	-	TXWH14-2-B	TXWH14-5-B	TXWH14-10-B	TXWH14-20-B	-
Artikelnummer Ersatzelement		937735Q	937770Q	937771Q	937806Q	

# Tanktopper Serie I, II & III

Tankanbau-Rücklaufilter  
mit integriertem Belüfter  
Max. 650 l/min - 10 bar



## Wenn eine Universallösung benötigt wird

### Weniger Tankzubehör

Die Tanktopper Filterserie ist mit einem eingebauten Belüftungsfiler ausgestattet. Die Filterfeinheit des Belüftungsfilters beträgt 10µ. Max. Betriebsdruck 10 bar, max. Durchfluss 650 l/min. LEIF®-Filterelemente stehen für eine umweltfreundliche Filterung zur Verfügung. Eine leicht einzubauende Filterserie für kompakte Tankkonstruktionen.



## Produktmerkmale:

- Komplette Filtrationslösung mit integriertem Belüftungsfiler.
- Filtration von innen nach außen.
- Max. Betriebsdruck 10 bar, max. Durchfluss 650 l/min.
- Patentierte LEIF®-Elemente zur Sicherstellung der Filterqualität

# Tanktopper - Serien I, II & III

Tankanbau-Rücklauffilter  
mit integriertem Belüfter

## Merkmale & Nutzen

Merkmale	Vorteile	Nutzen
Rücklauffilter mit integriertem Belüfter	Multifunktions-Filter	Kompaktes Design, Kosteneinsparung, da kein separater Belüfter mehr erforderlich ist
Belüfter aus hochwertigem Filtermaterial	Kein Ölaustritt durch den Belüfter	Verbesserte Wirksamkeit des Belüfters Kein Ölaustritt im Tankbereich
Zweiter Anschluss und Mess-Stab lieferbar	Füllanschluss und Ölmess-Stab in den Filter integrierbar	Weniger Behälterzubehör wird benötigt
Die Ersatz-Elemente für Filter und Belüfter werden immer als Set geliefert.	Beide Filterelemente können bei der Wartung ausgetauscht werden	Austauschelement des Belüfters verbessert den Systemschutz
LEIF®-Filterelemente	Filterelement auch als Original Austauschteil	Qualitäts-Garantie der Filtration Entspricht dem Standard ISO 14001.
Magnetische Vorfiltration	Eisenpartikel werden, auch im Bypassbetrieb, herausgefiltert	Verbesserung der Reinheitsklassen von Flüssigkeiten Längere Standzeiten der Filterelemente
Durchströmung von innen nach außen	Alle herausgefilterten Verschmutzungen verbleiben im Filterelement	Keine Verschmutzung des Systems beim Austausch der Filterelemente
Bypass mit geringer Hysterese für den vollen Durchfluss	Reduzierung des Bypassbetriebes dank geringer Hysterese Nur ein kleiner Teil des gesamten Durchflusses fließt über den Bypass	Besserer Systemschutz
Auslaufrohr als Standard oder kundenspezifisch	Das Rücklauföl wird unter dem Ölspiegel in den Tank geleitet	Wirksame Reduzierung der Ölschaumbildung

## Typische Einsatzbereiche

### TPR I

- Gabelstapler
- Stromgeneratoren
- Minibagger

### TPR II

- Kanal-  
reinigungsgelände
- Stromgeneratoren
- Baggerschiffe

### TPR III

- Mobilkräne
- Entsorgungsfahrzeuge



## Die TPR Serie I, II & III von Parker Filtration Tankanbau-Rücklauffilter

Die TPR Serien I, II & III bieten die komplette Filterlösung. Ein Belüfter mit 10 µm ist im Filtergehäuse integriert. Markant sind außerdem eine magnetische Vorfiltration, die Durchströmung von innen nach außen und ein Bypass für den vollen Durchfluss mit geringer Hysterese. Das Q3-Material der Filterelemente bietet eine hohe Leistungsfähigkeit. Dies sind allesamt bewährte Erfolgsfaktoren für eine äußerst effiziente Rücklauffiltration bei Volumenströmen bis zu 650 l/min. Mehrere optische Verschmutzungsanzeigen und -schalter sowie ein Mess-Stab stehen optional zur Verfügung. Die TPR-Serie mit mehreren Funktionen ist leicht und kostengünstig einzubauen. Sie ermöglicht eine sehr kompakte Tankkonstruktion.

# Technische Informationen

**Betriebsdruck:**

Max. 10 bar

**Filtertyp:**

Tankanbau.

**Anschlüsse:**

BSP- oder SAE-Anschlüsse mit Gewinde  
Zweiter Rückstromverteiler für Tanktopper II und Tanktopper III  
lieferbar.

**Filtergehäuse:**

Aluminiumkopf und Co-Polymer-Deckel.

**Dichtungsmaterial:**

Nitril, Fluorelastomer.

**Betriebstemperatur:**

-40 bis +80°C

**Bypass-Einstellungen:**

Öffnungsdruck 0,8 / 1,5 oder 2,5 bar für Tanktopper I.  
Öffnungsdruck 1,5 bar für Tanktopper II und III.

**Filterfeinheit:**

Abhängig von Multipass-Test gemäß ISO 16889.

**Elementausführung:**

Elemente mit Stützrohr für optimale Lebensdauer.

**Filtermedien:**

Microglass III, Ecoglass III für LEIF® Element. Belüfter 10 Mikron abs.  
10 µm Zellulose und 40 µm Edeltahlgewebe sind ebenfalls lieferbar. (TPR1)

**Kollapsfestigkeit:**

10 bar (ISO 2941).

**Verschmutzungsanzeigen:**

Einstellung 0,7 oder 1,2 bar.  
Sonstige Einstellungen auf Anfrage.  
Optisches Druckmessgerät.  
Elektrischer Druckschalter.

**Optionen:**

Mess-Stab  
Zweiter Anschluss (nur bei TPR II und III)

**Magnetpaket:**

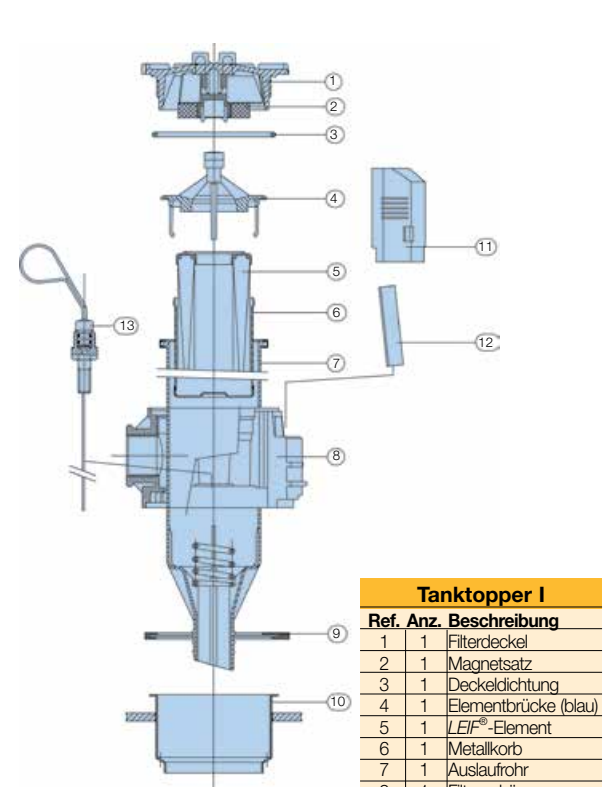
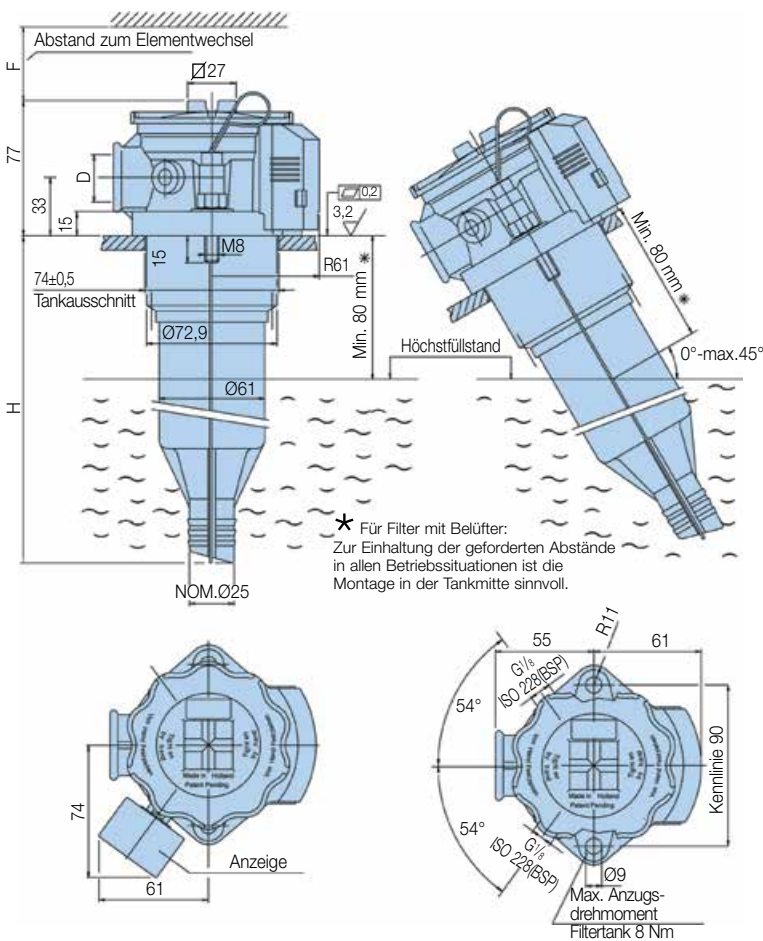
Sonderausstattung für Tanktopper I.  
Standard für Tanktopper II und III.

**Filterelement:**

LEIF®-Element mit wiederverwendbarem Metallkorb.  
Konventionelles Element mit Endkappen aus Stahl nur als Option für  
Tanktopper I. Das LEIF®-Element ist patentiert und stellt den Einsatz von  
Originalteilen sicher.

**Hinweis:** LEIF®-Element verwendbar mit Mineralöl und HEES-Ölorten. Für  
andere Fluide bitte Kontakt zu Parker Filtration aufnehmen. LEIF®  
entspricht dem Qualitäts Standard ISO 14001.

## Tanktopper I (Länge 1 und 2)



Tanktopper I		
Ref.	Anz.	Beschreibung
1	1	Filterdeckel
2	1	Magnetsatz
3	1	Deckeldichtung
4	1	Elementbrücke (blau)
5	1	LEIF®-Element
6	1	Metallkorb
7	1	Auslaufrohr
8	1	Filtergehäuse
9	1	Gehäusedichtung
10	1	Schwappdämpfer
11	1	Deckel Belüfter
12	1	Belüfterelement
13	1	Mess-Stab

Länge		H	F	D
1	TPR1-40	169	160	G3/4 (BSP)
2	TPR1-80	269	260	SAE 12

Abmessungen, in mm

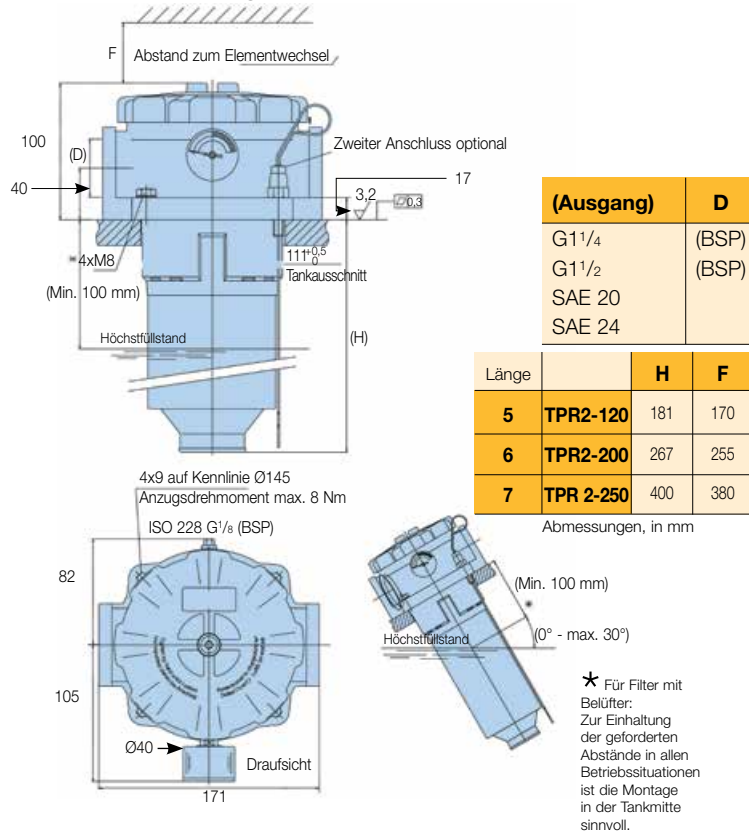


# Tanktopper Serien I, II & III

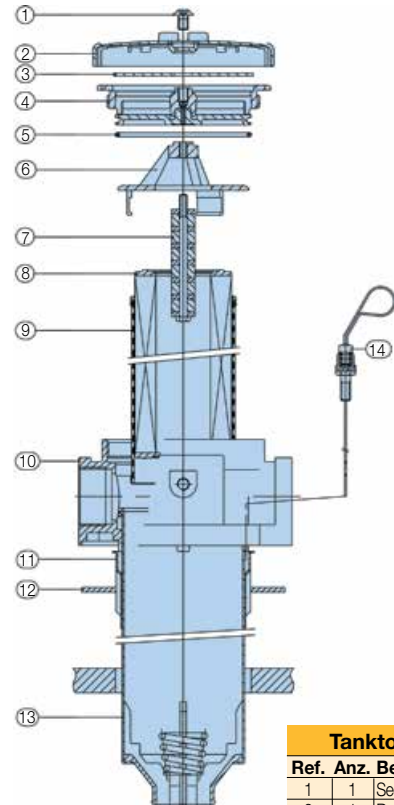
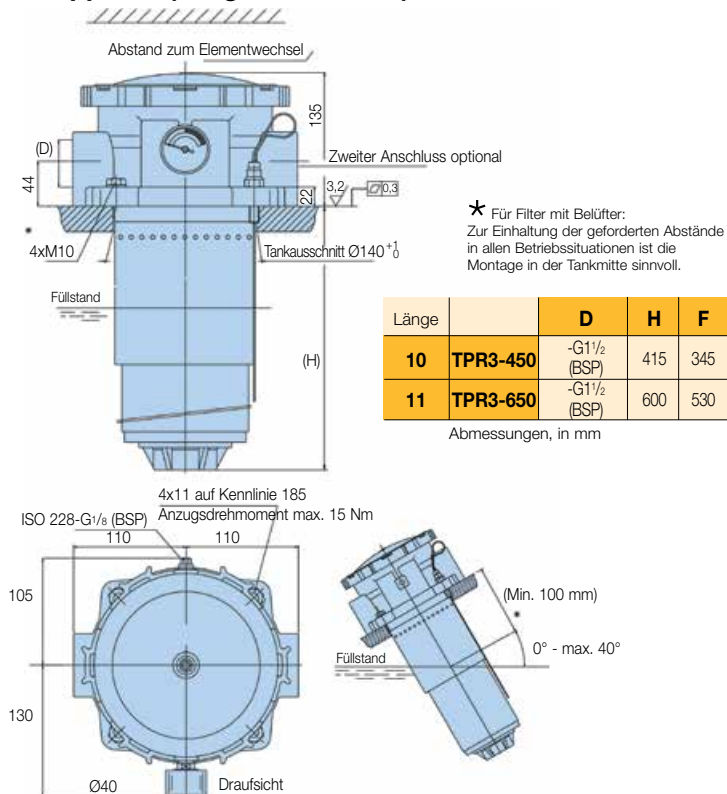
Tankanbau-Rücklauffilter  
mit integriertem Belüfter

## Daten (Fortsetzung)

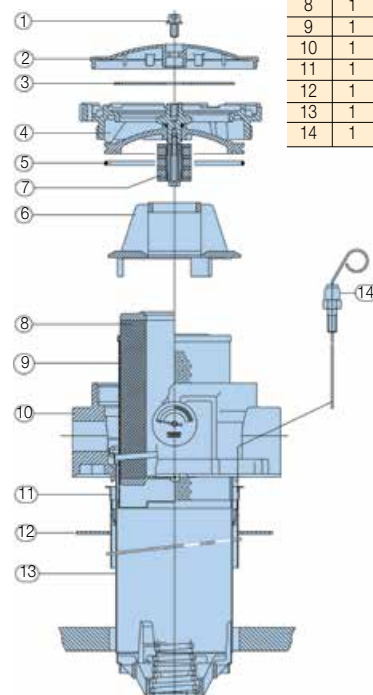
### Tanktopper II (Längen 5, 6 und 7)



### Tanktopper III (Längen 10 und 11)



Tanktopper II & III	
Ref.	Anz. Beschreibung
1	1 Sechskantschraube M8
2	1 Belüfterdeckel
3	1 Belüfterelement
4	1 Deckel
5	1 Elementdichtung
6	1 Elementbrücke
7	1 Magnetsatz
8	1 Element
9	1 Metallkorb
10	1 Filtergehäuse
11	1 Schwappdämpfer
12	1 Gehäusedichtung
13	1 Auslaufrohr
14	1 Mess-Stab





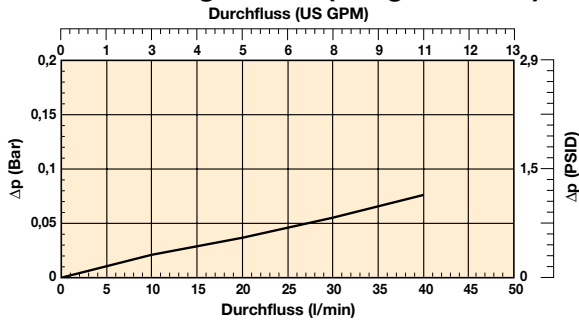
# Tanktopper Serien I & II

Tankanbau-Rücklauffilter  
mit integriertem Belüfter

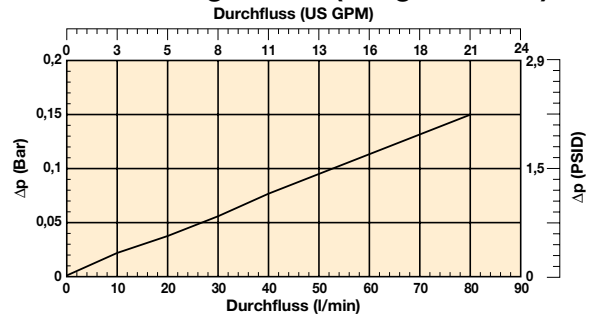
## $\Delta p/Q$ -Kennlinien - Tanktopper I

Druckabfall für Filter und Element bei einer Viskosität von 32 mm<sup>2</sup>/s und einer Dichte von 0,87:

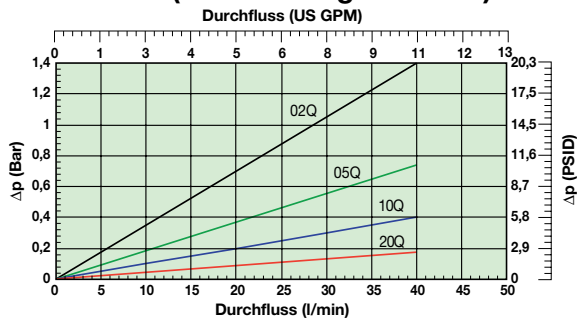
**TPR40 Leergehäuse (Längencode 1)**



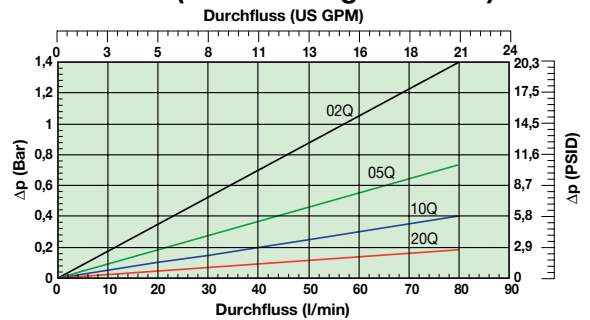
**TPR80 Leergehäuse (Längencode 2)**



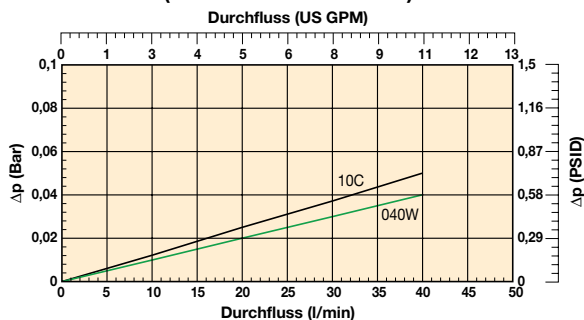
**TPR40 (Elementlängencode 1)**



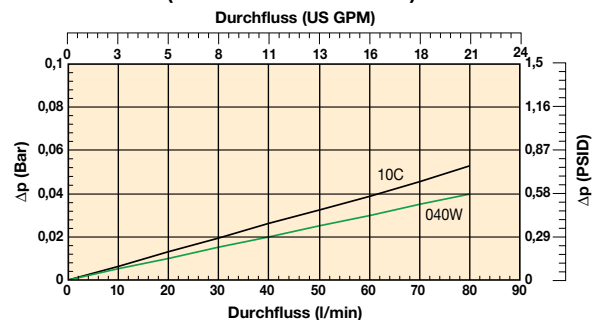
**TPR80 (Elementlängencode 2)**



**TPR40 (Elementlängencode 1)  
(Zellulose und Edelstahl)**



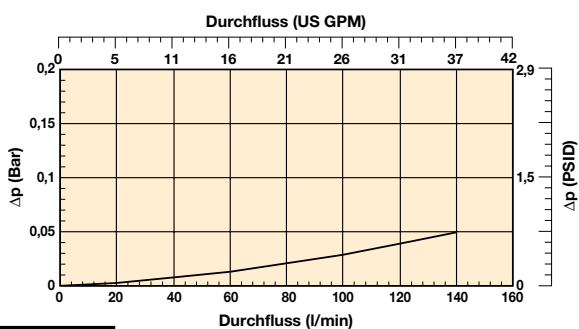
**TPR80 (Elementlängencode 2)  
(Zellulose und Edelstahl)**



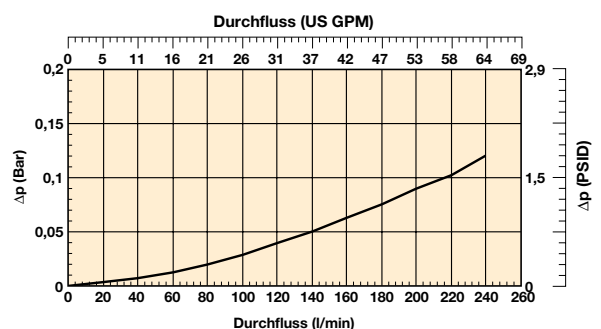
## $\Delta p/Q$ -Kennlinien - Tanktopper II

Druckabfall für Filter und Element bei einer Viskosität von 32 mm<sup>2</sup>/s und einer Dichte von 0,87:

**TPR II Leergehäuse mit G1<sup>1</sup>/<sub>4</sub>" Anschlüssen  
(Längencode 5, 6 and 7)**



**TPR II Leergehäuse mit G1<sup>1</sup>/<sub>2</sub>" Anschlüssen  
(Längencode 5, 6 and 7)**

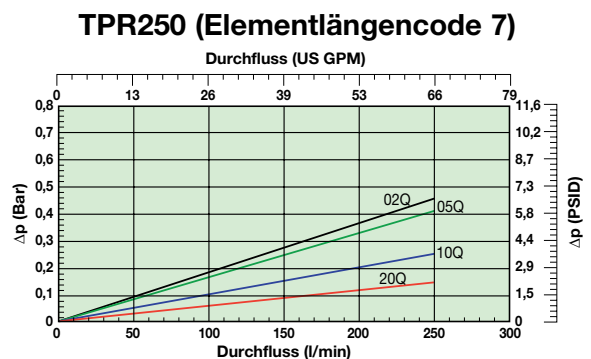
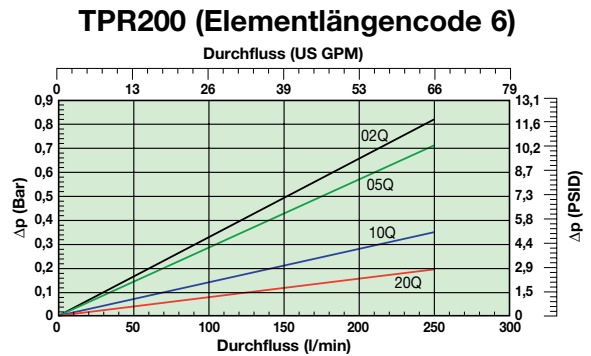
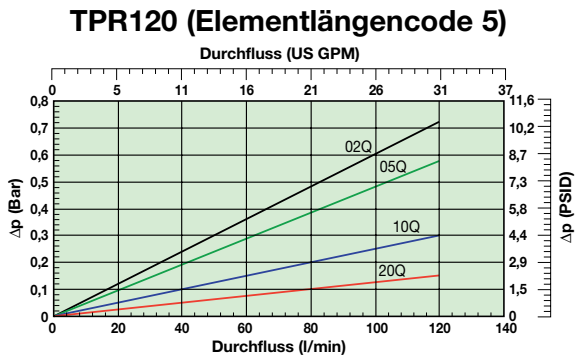


# Tanktopper Serien II & III

Tankanbau-Rücklauffilter  
mit integriertem Belüfter

## $\Delta p/Q$ -Kennlinien - Tanktopper II (Fortsetzung)

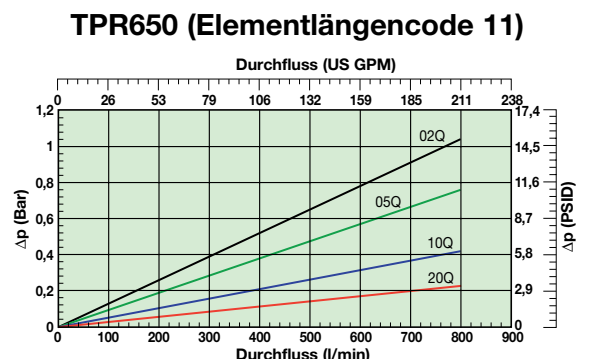
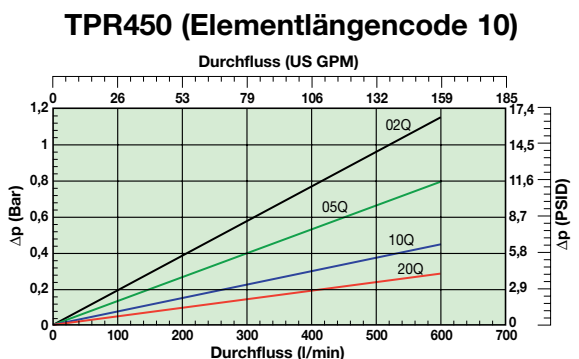
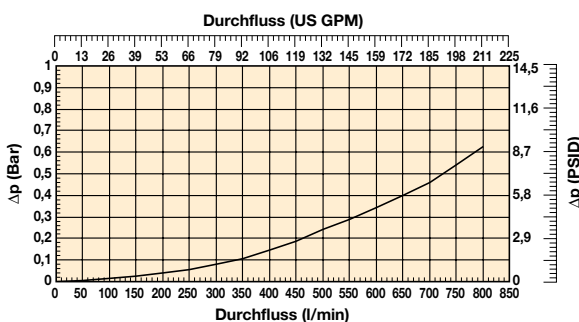
Druckabfall für Filter und Element bei einer Viskosität von 32 mm<sup>2</sup>/s und einer Dichte von 0,87:



## $\Delta p/Q$ -Kennlinien - Tanktopper III

Druckabfall für Filter und Element bei einer Viskosität von 32 mm<sup>2</sup>/s und einer Dichte von 0,87:

### TPR III Leergehäuse mit G1<sup>1</sup>/<sub>2</sub>" Anschlüssen (Längencode 10 und 11)



# Tanktopper Serien I, II & III

Tankanbau-Rücklauffilter  
mit integriertem Belüfter

## Standardprodukttablelle

Artikelnummer	ersetzt	Durchfluss (l/min)	Filterserie	Elementlänge	Filterfeinheit (µ)	Dichtungen	Ver-schmutzungs-anzeige	Bypass-öffnungs-druck	Anschlüsse	Im Lieferumfang enthaltene Optionen	Austausch-elemente	ersetzt
TPR110QLBP2EG12E	TPR40-G <sup>1</sup> / <sub>4</sub> PXWL1-10 B15 MM MA	40	TPR40	Länge 1	10	Nitril	Verschlossen	1,5 bar (22 Ps)	G <sup>1</sup> / <sub>4</sub>	Magnete	937902Q	PXWL1-10
TPR120QLBP2EG12E	TPR40-G <sup>1</sup> / <sub>4</sub> PXWL1-20 B15 MM MA	40	TPR40	Länge 1	20	Nitril	Verschlossen	1,5 bar (22 Ps)	G <sup>1</sup> / <sub>4</sub>	Magnete	937904Q	PXWL1-20
TPR210QLBP2EG12L	TPR80-G <sup>1</sup> / <sub>4</sub> PXWL2-10 AB15 MM MA	80	TPR80	Länge 2	10	Nitril	Verschlossen	1,5 bar (22 Ps)	G <sup>1</sup> / <sub>4</sub>	Aluminiumauslaufrohr, Magnete	937903Q	PXWL2-10
TPR220QLBP2EG12L	TPR80-G <sup>1</sup> / <sub>4</sub> PXWL2-20 AB15 MM MA	80	TPR80	Länge 2	20	Nitril	Verschlossen	1,5 bar (22 Ps)	G <sup>1</sup> / <sub>4</sub>	Aluminiumauslaufrohr, Magnete	937905Q	PXWL2-20
TPR510QLBP2EG2G01	TPR120-2G <sup>1</sup> / <sub>2</sub> PXWL3-10 B15 MM	120	TPR120	Länge 5	10	Nitril	Verschlossen	1,5 bar (22 Ps)	2xG <sup>1</sup> / <sub>2</sub>	-	937892Q	PXWL3-10
TPR520QLBP2EG2G01	TPR120-2G <sup>1</sup> / <sub>2</sub> PXWL3-20 B15 MM	120	TPR120	Länge 5	20	Nitril	Verschlossen	1,5 bar (22 Ps)	2xG <sup>1</sup> / <sub>2</sub>	-	937895Q	PXWL3-20
TPR710QLBP2EG2G41	TPR250-2G <sup>1</sup> / <sub>2</sub> PXWL4A-10 B15 MM	250	TPR250	Länge 7	10	Nitril	Verschlossen	1,5 bar (22 Ps)	2xG <sup>1</sup> / <sub>2</sub>	-	937894Q	PXWL4A-10
TPR720QLBP2EG2G41	TPR250-2G <sup>1</sup> / <sub>2</sub> PXWL4A-20 B15 MM	250	TPR250	Länge 7	20	Nitril	Verschlossen	1,5 bar (22 Ps)	2xG <sup>1</sup> / <sub>2</sub>	-	937897Q	PXWL4A-20
TPR1110QLBP2EG2G41	TPR650-2G <sup>1</sup> / <sub>2</sub> PXWL8-10 B15 MM	650	TPR650	Länge 11	10	Nitril	Verschlossen	1,5 bar (22 Ps)	2xG <sup>1</sup> / <sub>2</sub>	-	937914Q	PXWL8-10
TPR1120QLBP2EG2G41	TPR650-2G <sup>1</sup> / <sub>2</sub> PXWL8-20 B15 MM	650	TPR650	Länge 11	20	Nitril	Verschlossen	1,5 bar (22 Ps)	2xG <sup>1</sup> / <sub>2</sub>	-	937917Q	PXWL8-20

Hinweis: Die mittels des nachstehenden Konfigurators wählbaren Filterversionen haben längere Vorlaufzeiten. Wenn möglich, treffen Sie Ihre Auswahl aus der obigen Tabelle.

## Bestellschlüssel

### Bestell-Konfigurator

Code 1	Code 2	Code 3	Code 4	Code 5	Code 6	Code 7	Code 8
TPR	2	05QL	B	S2	E	G12	L

Code 1	Code 2	Code 3																																												
<b>Filtertyp</b>	<b>Durchfluss/Elementlänge</b>	<b>Filterfeinheit</b>																																												
TPR	<table border="1"> <thead> <tr> <th>Gehäuse</th> <th>Code</th> </tr> </thead> <tbody> <tr><td>TPR 1-40</td><td>1</td></tr> <tr><td>TPR 1-80</td><td>2</td></tr> <tr><td>TPR 2-120</td><td>5</td></tr> <tr><td>TPR 2-200</td><td>6</td></tr> <tr><td>TPR 2-250</td><td>7</td></tr> <tr><td>TPR 3-450</td><td>10</td></tr> <tr><td>TPR 3-650</td><td>11</td></tr> </tbody> </table>	Gehäuse	Code	TPR 1-40	1	TPR 1-80	2	TPR 2-120	5	TPR 2-200	6	TPR 2-250	7	TPR 3-450	10	TPR 3-650	11	<table border="1"> <thead> <tr> <th>Elementmedien</th> <th>Glasfaser</th> <th>Zellulose</th> <th colspan="4">Abs. Filterfeinheit</th> </tr> </thead> <tbody> <tr> <td rowspan="2">Standardelement (nur TPR I)</td> <td>Microglass III (für Standardelemente)</td> <td rowspan="2">Nom. rating</td> <td>02Q</td> <td>05Q</td> <td>10Q</td> <td>20Q</td> <td>040W</td> </tr> <tr> <td>Ecoglass III (für LEIF®-Elemente)</td> <td>02QL</td> <td>05QL</td> <td>10QL</td> <td>20QL</td> </tr> <tr> <td><b>LEIF®-Element (für alle TPR-Filter)</b></td> <td></td> <td></td> <td></td> <td></td> <td></td> <td></td> <td></td> </tr> </tbody> </table>	Elementmedien	Glasfaser	Zellulose	Abs. Filterfeinheit				Standardelement (nur TPR I)	Microglass III (für Standardelemente)	Nom. rating	02Q	05Q	10Q	20Q	040W	Ecoglass III (für LEIF®-Elemente)	02QL	05QL	10QL	20QL	<b>LEIF®-Element (für alle TPR-Filter)</b>							
Gehäuse	Code																																													
TPR 1-40	1																																													
TPR 1-80	2																																													
TPR 2-120	5																																													
TPR 2-200	6																																													
TPR 2-250	7																																													
TPR 3-450	10																																													
TPR 3-650	11																																													
Elementmedien	Glasfaser	Zellulose	Abs. Filterfeinheit																																											
Standardelement (nur TPR I)	Microglass III (für Standardelemente)	Nom. rating	02Q	05Q	10Q	20Q	040W																																							
	Ecoglass III (für LEIF®-Elemente)		02QL	05QL	10QL	20QL																																								
<b>LEIF®-Element (für alle TPR-Filter)</b>																																														

Code 4

Dichtungen	
Dichtungsmaterial	Code
Nitril	B
Fluorelastomer	auf Anfrage

Code 5

Anzeige	
	Code
Druckmessgerät, Einstellung 1,2 bar, G <sup>1</sup> / <sub>8</sub>	G2
Druckschalter 42 V, Einstellung 1,2 bar, NO bei G <sup>1</sup> / <sub>8</sub>	S2
Druckschalter 42 V, Einstellung 1,2 bar, NC bei G <sup>1</sup> / <sub>8</sub>	S3
Druckschalter 250 V, NO/NC bei G <sup>1</sup> / <sub>8</sub>	S4
Keine Anzeige, keine Anzeigeanschlüsse	auf Anfrage
Keine Anzeige, Anzeigeanschluss R geschlossen	auf Anfrage
Keine Anzeige, Anzeigeanschlüsse L + R geschlossen	P2
Sonstige Einstellungen für Anzeigen / Messgeräte auf Anfrage	auf Anfrage

Code 6

Bypass-Ventil	
Bypass-Ventil	Code
0,8 bar	B
1,5 bar	E
2,5 bar (nur TPR 1 Serie)	auf Anfrage
Sonstige Bypass-Einstellungen	auf Anfrage

Code 7

Filteranschluss	
Ausgänge	Code
G <sup>1</sup> / <sub>4</sub> (BSP) (TPR 1 Serie)	G12
SAE12 (TPR 1 Serie)	S12
G <sup>1</sup> / <sub>4</sub> (BSP) (TPR 2 Serie)	G20
2 x ISO 228-G <sup>1</sup> / <sub>2</sub> (BSP) (TPR 2 Serie)	2G20
SAE 20 (TPR 2 Serie)	S20
2 x SAE 20 (TPR 2 Serie)	2S20
SAE 24 (TPR 2 Serie)	S24
2 x SAE 24 (TPR 2 Serie)	2S24
G <sup>1</sup> / <sub>2</sub> (BSP) (TPR 2 und 3 Serien)	G24
2 x G <sup>1</sup> / <sub>2</sub> (BSP) (TPR 2 und 3 Serien)	2G24

Code 8

Optionen	
Optionen	Code
Standard	1
Mess-Stab	6
Aluminiumauslaufrohr für TPR 1-80	J
Magnete für die TPR 1 Serie	E
Magnete und Mess-Stab für die TPR 1 Serie	K
Magnete und Aluminiumauslaufrohr für die TPR 1 Serie	L
Magnete u. Aluminiumwert. u. Mess-Stab für die TPR 1 Serie	M
Sonstige Optionen	auf Anfrage

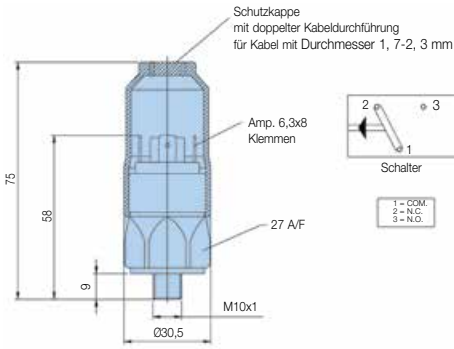
Hinweis: Tanktopper der Baureihe I sind in der Standardversion mit einem Auslaufrohr vom Typ POM ausgestattet.  
Ein Aluminiumauslaufrohr empfiehlt sich für Hochleistungsansatzbereiche, bei Empfindlichkeit gegenüber elektrostatischen Entladungen oder hohen Flüssigkeitstemperaturen.  
Die Baureihen Tanktopper II und III werden immer mit Metallauslaufrohr geliefert.

### Farbcodierung (Artikelverfügbarkeit)

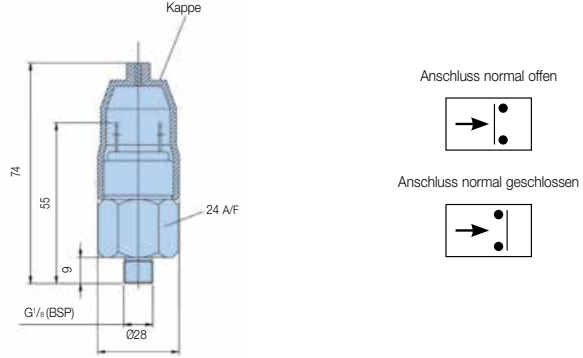
123	Standard
123	Standard mit LEIF® oder ECO-Element
123	Teilstandard
123	Kein Standard

Hinweis: Standardartikel sind ab Lager vorrätig.  
Teilstandard Artikel sind innerhalb von 2-4 Wochen verfügbar. Verfügbarkeit anderer Codes auf Anfrage.

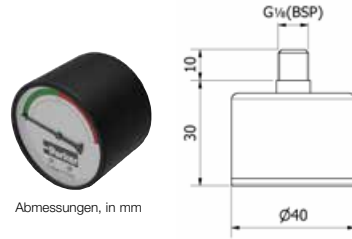
### Verschmutzungsanzeige PS Druckschalter



### Verschmutzungsanzeige PS NO/NC Druckschalter



Technische Informationen	
Elektrodaten	42V / 4A
Gewindeanschluss	M10x1
Elektroanschluss	AMP 6.3x0.8 Klemmen und Schutzkappe
Schutzart	IP65 (mit Deckel) Klemmen IP00
Code	FMUS1EBMM10L (Schalter)



Dichtsätze TPR Serie	
Artikelnummer	Beschreibung
2049010052	NITRIL DICHTSATZ TPR1 AG AUSLAUFROHR ALU
2049010050	NITRIL DICHTSATZ TPR1 AG AUSLAUFROHR POM
2049010053	NITRIL DICHTSATZ TPR1 NO AG AUSLAUFROHR ALU
2049010051	NITRIL DICHTSATZ TPR1 NO AG AUSLAUFROHR POM
2049010056	NITRIL DICHTSATZ TPR2 B
2049010027	NITRIL DICHTSATZ TPR3 B
	AG = Luftleitblech

Optische Verschmutzungsanzeige	
Gewindeanschluss	G1/8
Code	FMUG2EBPG02L

Filterfeinheit						Code
Durchschnitt Filterung-Beta-Verhältnis β (ISO 16889) / Partikelgröße μm [c]						
βx(c)=2	βx(c)=10	βx(c)=75	βx(c)=100	βx(c)=200	βx(c)=1000	
% Leistung, auf der Grundlage des obigen Beta-Verhältnisses (βx)						
50,0%	90,0%	98,7%	99,0%	99,5%	99,9%	02Q/02QL
-	-	-	-	-	4,5	05Q/05QL
-	-	4,5	5	6	7	10Q/10QL
-	6	8,5	9	10	12	20Q/20QL
6	11	17	18	20	22	

Ersatzelemente (alt/neu)				
TPR 1-40	PXWL1-2	PXWL1-5	PXWL1-10	PXWL1-20
Artikelnummer Ersatzelement	937898Q	937900Q	937902Q	937904Q
TPR 1-80	PXWL2-2	PXWL2-5	PXWL2-10	PXWL2-20
Artikelnummer Ersatzelement	937899Q	937901Q	937903Q	937905Q
TPR 2-120	PXWL3-2	PXWL3-5	PXWL3-10	PXWL3-20
Artikelnummer Ersatzelement	937886Q	937889Q	937892Q	937895Q
TPR 2-200	PXWL4-2	PXWL4-5	PXWL4-10	PXWL4-20
Artikelnummer Ersatzelement	937887Q	937890Q	937893Q	937896Q
TPR 2-250	PXWL4A-2	PXWL4A-5	PXWL4A-10	PXWL4A-20
Artikelnummer Ersatzelement	937888Q	937891Q	937894Q	937897Q
TPR 3-250	PXWL6-2	PXWL6-5	PXWL6-10	PXWL6-20
Artikelnummer Ersatzelement	937906Q	937909Q	937912Q	937915Q
TPR 3-450	PXWL7-2	PXWL7-5	PXWL7-10	PXWL7-20
Artikelnummer Ersatzelement	937907Q	937910Q	937913Q	937916Q
TPR 3-650	PXWL8-2	PXWL8-5	PXWL8-10	PXWL8-20
Artikelnummer Ersatzelement	937908Q	937911Q	937914Q	937917Q

Ersatzelemente (alt/neu)						
TPR 1-40	PXX1A-10	PXW1A-2	PXW1A-5	PXW1A-10	PXW1A-20	PS1A-40
Artikelnummer Ersatzelement	937918	937920Q	937925Q	937930Q	937935Q	937940
TPR 1-80	PXX2A-10	PXW2A-2	PXW2A-5	PXW2A-10	PXW2A-20	PS2A-40
Artikelnummer Ersatzelement	937919	937921Q	937926Q	937931Q	937936Q	937941
TPR 3-160		PXW5-2	PXW5-5	PXW5-10	PXW5-20	
Artikelnummer Ersatzelement		937922Q	937927Q	937932Q	937937Q	
TPR 3-250		PXW6-2	PXW6-5	PXW6-10	PXW6-20	
Artikelnummer Ersatzelement		937923Q	937928Q	937933Q	937938Q	
TPR 3-450		PXW7-2	PXW7-5	PXW7-10	PXW7-20	
Artikelnummer Ersatzelement		937924Q	937929Q	937934Q	937939Q	



# Saug-/Rücklauf Serie

Tankanbau Saug- und Rücklauffilter  
Serien SR1 und SR2  
Max. 250 l/min - 10 bar



## Ein einziger Filter für offene sowie geschlossene Ölkreisläufe

### Reduzierung der Gefahr von Kavitation

Filter der Serien SR1 und SR2 können gefiltertes Öl bei positivem Druck auf die Saugseite der Speisepumpe liefern und erbringen ihre Leistung somit sowohl in offenen als auch geschlossenen Ölsystemen mit einem einzigen Filter. Max. Betriebsdruck 10 bar, max. Durchfluss 250 l/min. Unsere **LEIF**<sup>®</sup>-Filterelemente stehen für eine umweltfreundliche Filterung zur Verfügung.



## Produktmerkmale:

- Die Serien SR1 und SR2 können gefiltertes Öl unter positivem Druck zur Saugseite der Speisepumpe leiten
- Sowohl offene als auch geschlossene Ölkreisläufe werden über einen einzigen Filter gefiltert
- Max. Betriebsdruck 10 bar, max. Durchfluss 250 l/min
- Die Serien SR1 und SR2 sind mit patentierten **LEIF**<sup>®</sup>-Elementen zur Sicherstellung der Filterqualität ausgestattet

# Saug- & Rücklauffilter

## Tankanbau Saug- und Rücklauffilter Serien SR1 & SR2

### Merkmale & Nutzen

Merkmale	Vorteile	Nutzen
Kompaktes Design	Die Serien SR1 & SR2 benötigen wenig Einbauraum	Mehr Flexibilität bei der Systemauslegung
Bypassventil in Reihe mit Rücklauf-Staudruckventil	Auch im Bypassbetrieb ist sichergestellt, dass gefiltertes Öl mit Druck dem Hydrostatantrieb zugeführt wird	Verringerung der Gefahr von Pumpen-Kavitation Bypass strömt nicht direkt in den Tank, Verringerung der Gefahr von Ölschäumung
LEIF®-Filterelemente	Filterelement auch als Original Austauschteil	Qualitäts-Garantie der Filtration Entspricht dem Standard ISO 14001.
Saugkorb (Strainer) im Filterkopf	Saugkorb (Strainer) filtert den gesamten Bypass in einer dem System angepassten Filterfeinheit	Besserer Systemschutz Der Saugkorb (Strainer) kann wartungsfreundlich inspiziert werden.
Vielseitige Anpassung an Einbauverhältnisse	Günstige Anpassbarkeit an die Einbausituation	Bessere Filterintegration bei geringeren System-Investitionskosten
Bypass mit geringer Hysterese für vollen Durchfluss	Reduzierung des Bypassbetriebes dank geringer Hysterese Nur ein kleiner Teil des gesamten Durchflusses fließt über den Bypass	Besserer Systemschutz
Auslaufrohr als Standard oder kundenspezifisch	Das Rücklauföl wird unter dem Ölspiegel in den Tank geleitet	Wirksame Reduzierung der Ölschaumbildung
Mehrere Anschlüsse möglich	Flexibilität bei der Anordnung der Saug- und Rücklaufschläuche	Kompakte Systemintegration ist möglich Blöcke als „Funktionsbündelung“ entfallen Einfache Integration in einen Kühlkreislauf

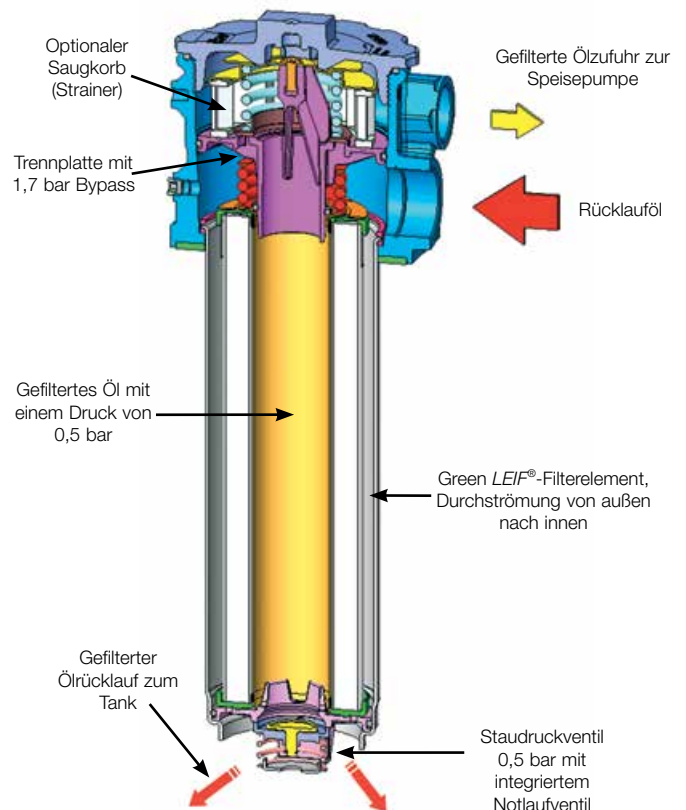
### Typische Einsatzbereiche

Mobile Anlagen mit offenen und geschlossenen Hydraulikkreisläufen, Beispiel:

- Straßenkehrmaschinen
- Straßenwalzen
- Gabelstapler
- Schaufellader
- Teleskoplader
- Muldenkipper
- Radlader
- Erntemaschinen
- Minibagger

### Die Tankanbaufilter von Parker Filtration Filter für Saug- & Rücklaufleitungen

Diese Tankanbau-Filter können gefiltertes Öl bei positivem Druck auf die Ansaugseite der Speisepumpe leiten und decken somit sowohl den offenen als auch den geschlossenen Kreislauf mit einem einzigen Filter ab. Die Parker Filter SR2 sind mit den LEIF®-Elementen für umweltfreundliche Filterprodukte ausgestattet, die auch Schutz vor Piratkopien mit schlechter Qualität bieten. Mehrere Optionen wie integrierter Saugkorb (Strainer) und Ölmesstab sind lieferbar.



## Technische Informationen

### Betriebsdruck:

Max. 10 bar

### Filtertyp:

Tankanbaufilter

### Anschlüsse:

Rücklaufanschluss G1 (an BS 2779). } SR1  
Sauganschluss G<sup>3/4</sup> (an BS 2779). }

Rücklaufanschluss G1<sup>1/4</sup> (ISO 228) oder SAE20:  
Sonderzubehör zweiter Rücklaufanschluss Typ SR2. } SR2  
Sauganschluss G1 (ISO 228) oder SAE16:  
Standard zwei Sauganschlüsse.

### Dichtungsmaterial:

Typ SR1 – Nitril.

Typ SR2 – Nitril, Fluorelastomer.

Sonstige Dichtungsmaterialien auf Anfrage.

### Betriebstemperatur:

-30° bis +110°C

### Bypass-Einstellungen:

Hauptsystem-Bypass.

Typ SR1 – 1,7 bar (2,5 bar auf Wunsch).

Typ SR2 – 1,7 bar (2,5 bar auf Wunsch).

### Filterfeinheit:

Abhängig von Multipass-Test gemäß ISO 16889.

### Elementausführung:

Elemente mit Stützrohr für optimale Lebensdauer.

### Filtermedien:

Serien SR1 und SR2

Ecoglass III für LEIF® Elemente.

- Hohe Schmutzaufnahmekapazität.

- Geringer Druckabfall.

- Längere Standzeit.

### Kollapsfestigkeit:

Serie SR1 – 20 bar (ISO 2941).

Serie SR2 – 10 bar (ISO 2941).

### Saugleitung:

Staudruckventil Einstellung 0,5 bar (Nennwert).

### Antikavitation:

Saugventil serienmäßig.

### Filtertyp:

#### Serien SR1 und SR2

Filtergehäuse: Präzisionsdruckguss

Trennplatte: Nylon mit Glasfaserverstärkung (ausgesprochen hitzebeständig und stoßfest)

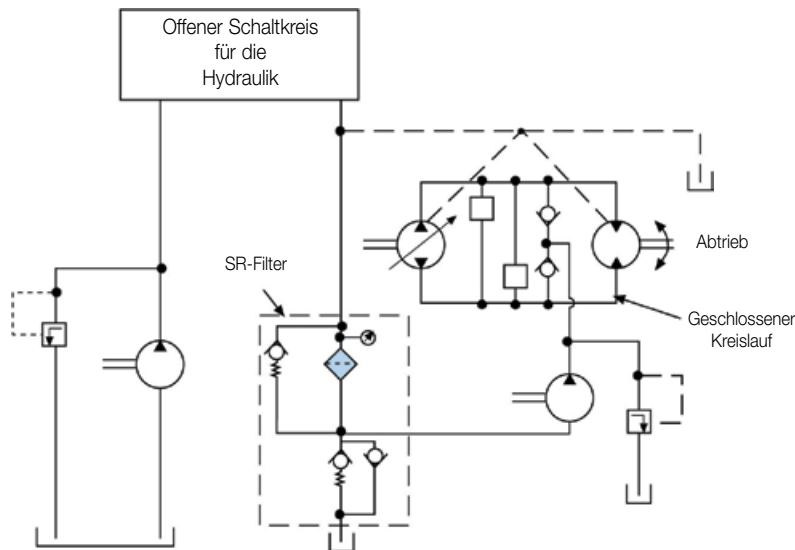
Gewicht: 1,4 kg 3,3 kg

Hinweis: LEIF®-Element verwendbar mit Mineralöl und HEES-Ölsorten.

Für andere Fluide bitte Kontakt zu Parker Filtration aufnehmen. } SR1 und SR2

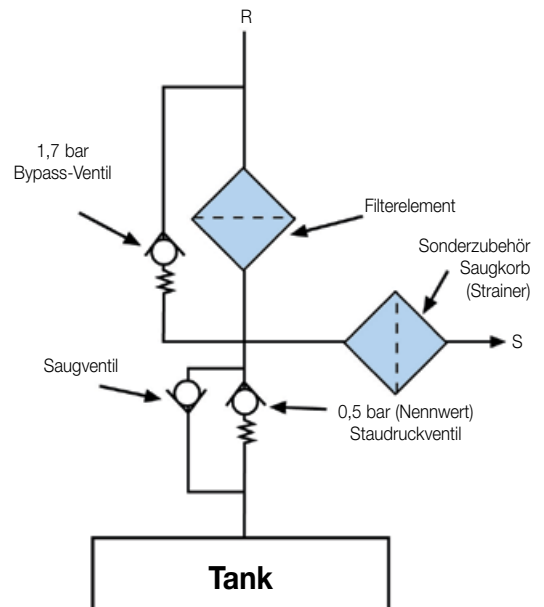
LEIF® trägt zur Einhaltung des Qualitätsstandards ISO 14001 bei.

## Beispiel Schaltkreis



Hinweis: Saug-/Rücklaufilter ohne Sonderzubehör Saugkorb (Strainer).

## Saug-/Rücklaufilter: Hydraulikkreislauf

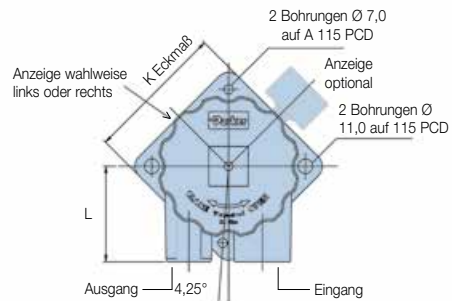
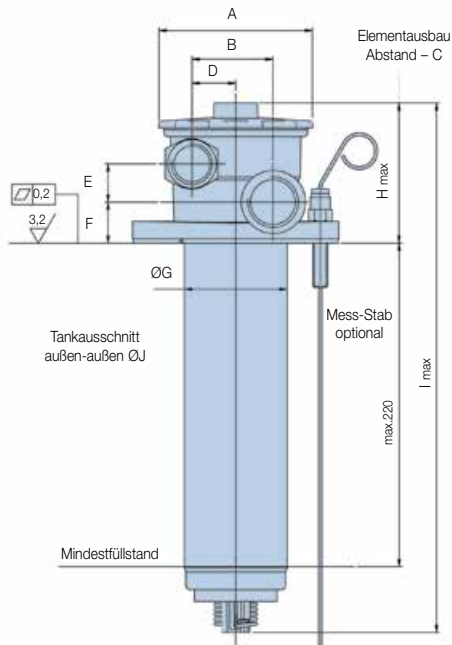


Hinweis: Saug-/Rücklaufilter mit Sonderzubehör Saugkorb (Strainer).

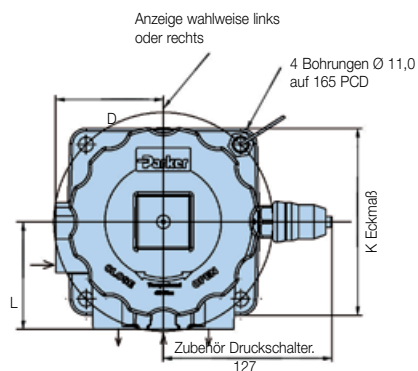
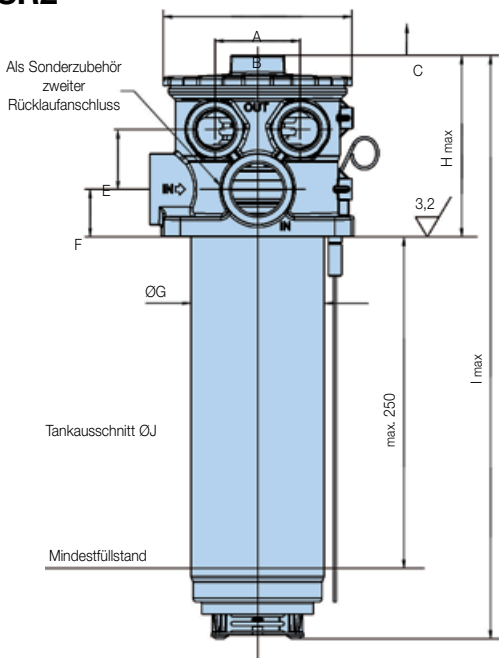
# Saug-/Rücklauffilter

Tankanbau Saug- und Rücklauffilter  
Serien SR1 und SR2

## SR1



## SR2



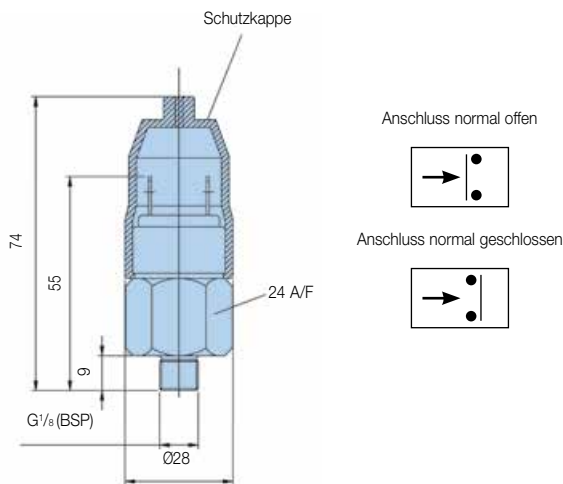
Abmessungen mm	A	B	C	D	E	F	G	H	I	J	K	L
Typ SRL1	106	55	280	29,75	26	28	70	96	361	71 bis 73	105	72
Typ SRL2	142	64	380	81	45	36	100	137	440	101 bis 103	145	81

Elementausbauabstand für Maß C.





## Verschmutzungsanzeige im Detail



Druckschalter	
Elektrodaten	42V / 2A
Gewindeanschluss	G 1/8
Elektroanschluss	AMP Stecker 6,3 x 0,8
Schutzart	IP65 (Stecker IP00)
Einstellung	2 bar
Schaltertyp	NO oder NC
Code	FMUS6HBMG02L (Schaltertyp NO) FMUS7HBMG02L (Schaltertyp NC)

Optische Anzeige	
Einstellung	2 bar
Gewindeanschluss	G 1/8
Code	FMUG5HBMG02L

Hinweis: Vakuum-Verschmutzungsanzeigen optisch oder elektrisch auf Wunsch nur für Filtertyp SR2.

## Funktionsprinzip

### Saug- & Rücklaufilter

Die Kompaktbauweise als Saug- und Rücklaufilter ermöglicht zwei spezifische Funktionen:

- (1) Filtration von Hydrauliköl im Rücklauf.
- (2) Versorgung eines hydrostatischen Kreislaufs mit gefiltertem Öl bei positivem Druck.

### Funktionsprinzip

- (1) Rücklauföl der offenen und geschlossenen Kreisläufe\* wird am Anschluss R in den SR-Filter geleitet.
- (2) Das gefilterte Öl wird durch das Staudruckventil auf einem Nenndruckwert von 0,5 bar gehalten und über Anschluss S in den geschlossenen hydrostatischen Kreis eingebracht.
- (3) Überschüssiges gefiltertes Öl wird über das Ventilsystem zurück in den Tank geleitet.
- (4) Notlaufventil (Antikavitation): Dieses Ventil gehört zum Standard-Lieferumfang, damit sichergestellt ist, dass für das geschlossene System immer Öl verfügbar ist, auch in Notsituationen, wenn der Rücklauf nicht den Anforderungen des geschlossenen Kreislaufs entsprechen sollte.

### Zusätzliche Installationshinweise

- (1) Der Rücklaufölstrom sollte stets größer sein als der Ölbedarf für den geschlossenen Kreislauf.
- (2) Der Ölstand sollte nie unter die Ventilbaugruppe am Filterboden absinken.

### Nutzen

- (1) Es wird nur ein Filter für die Zuführung von Öl in den offenen oder geschlossenen Kreislauf benötigt.
- (2) Die Versorgung des geschlossenen Kreislaufs mit gefiltertem Öl bei einem Nenndruck von 0,5 bar stellt ausgezeichnete Kaltstarteigenschaften sicher und reduziert somit die Gefahr der Kavitation.
- (3) Solide 4-Loch-Befestigung mit Dichtung.
- (4) Die Filterelemente aus Microglass III weisen einen geringen Druckabfall auf, bieten eine hohe Schmutzaufnahmekapazität und gewährleisten eine längere Standzeit.
- (5) Parker SR-Filter mit dem patentierten LEIF®-Filterelement sind so konstruiert, dass sich die Filterelemente schnell wechseln lassen.

### \*ACHTUNG:

Der Staudruck in den Leckleitungen von Pumpe und Motor sollte immer auf dem empfohlenen niedrigen Wert gehalten werden, damit durch unzulässig hohen Druck kein Schaden an Wellendichtungen etc. entstehen kann.

Falls z.B. Spülöl oder Lecköl in das Gehäuse oder aus diesem heraus über Filter geleitet wird, sind beim Pumpen-/Motorhersteller die Angaben für die maximal zulässigen Staudrucke einzuholen.

Es ist sicherzustellen, dass beim Ansprechen der Filter-Verschmutzungsanzeige die Filterelemente unverzüglich erneuert werden.

Wenn diese hier genannten Hinweise in Bezug auf die zulässigen Druckwerte und den rechtzeitigen Wechsel von Filterelementen nicht beachtet oder keine Original Parker-Filterelemente verwendet werden, sind Schäden und Störungen am System nicht auszuschließen. Außerdem wird hiermit darauf hingewiesen, dass der zulässige Temperaturbereich nicht überschritten werden darf und eine angemessen ausreichende Kühlwirkung vorhanden sein muss.

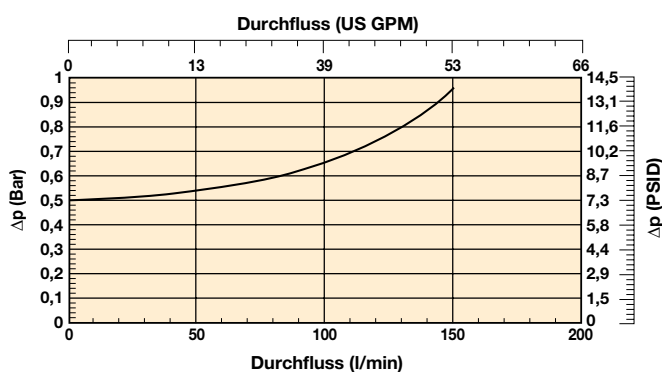
# Saug-/Rücklauffilter

## Tankanbau Saug- und Rücklauffilter Serien SR1 und SR2

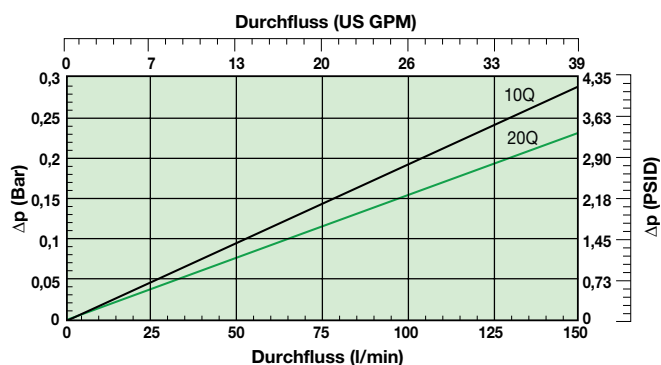
### $\Delta p/Q$ -Kennlinien (Typ SR1)

Der empfohlene Anfangs-Differenzdruck von Niederdruckfiltern liegt bei etwa 0,5 bar.  
Bei einer anderen Viskosität als 32 mm<sup>2</sup>/s kann der Druckabfall wie folgt ermittelt werden:  
Gesamtwert  $\Delta p = \text{Gehäuse } \Delta p_h + (\text{Element } \Delta p_e \times \text{Betriebsviskosität}/32)$ .

**SRL1 Leergehäuse (Längencode 2)**



**SRL1 (Elementlängencode 2)**

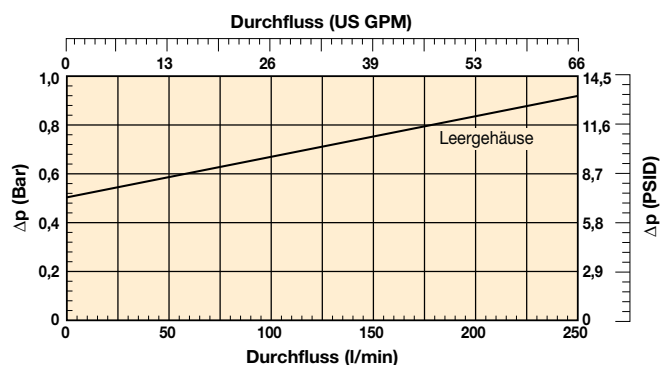


Die Kurven basieren auf einer Fluidviskosität von 32 mm<sup>2</sup>/s und einer Dichte von 0,87 kg/l.  
Die Linie steht für den  $\Delta p$ -Wert des Gehäuses inklusive des Rückschlagventils.

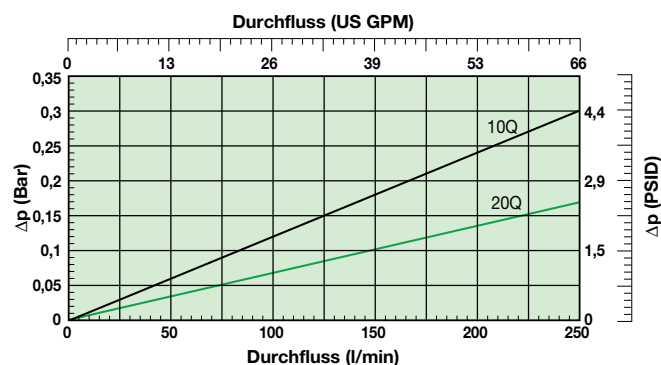
### $\Delta p/Q$ -Kennlinien (Typ SR2)

Die Kurven basieren auf einer Fluidviskosität von 32 mm<sup>2</sup>/s und einer Dichte von 0,87 kg/l.

**SRL2 Leergehäuse**



**SRL2 Filterelementlänge 2**



Die Linie steht für den  $\Delta p$ -Wert des Gehäuses inklusive des Rückschlagventils.

# Bestellschlüssel

## Standardprodukttablelle

Artikelnummer	ersetzt	Durchfluss (l/min)	Filterserie	Elementlänge	Filterfeinheit (µ)	Dichtungen	Ver- schmutzungs- anzeige	Bypass- öffnungs- druck	Rücklauf- anschluss	Saug- anschluss	Im Lieferumfang enthaltene Optionen	Austausch- elemente	ersetzt
SRL1210QLBPGG161		130	SRL1	Länge 2	10	Nitril	Verschlossen	1,7 bar (25 Psi)	G1	G <sup>1</sup> / <sub>4</sub>	-	937984Q	SRE12Q10
SRL1220QLBPGG161		130	SRL1	Länge 2	20	Nitril	Verschlossen	1,7 bar (25 Psi)	G1	G <sup>1</sup> / <sub>4</sub>	-	937985Q	SRE12Q20
SRL2210QLBPGG201	SRL22Q10NP1B10	250	SRL2	Länge 2	10	Nitril	Verschlossen	1,7 bar (25 Psi)	G1 <sup>1</sup> / <sub>4</sub>	2xG1	-	937946Q	SRE22Q10
SRL2220QLBPGG201	SRL22Q20NP1B10	250	SRL2	Länge 2	20	Nitril	Verschlossen	1,7 bar (25 Psi)	G1 <sup>1</sup> / <sub>4</sub>	2xG1	-	937947Q	SRE22Q20

Hinweis: Die mittels des nachstehenden Konfigurators wählbaren Filterversionen haben längere Vorlaufzeiten. Wenn möglich, treffen Sie Ihre Auswahl aus der obigen Tabelle.

## Bestell-Konfigurator

Code 1	Code 2	Code 3	Code 4	Code 5	Code 6	Code 7	Code 8
<b>SRL2</b>	<b>2</b>	<b>05QL</b>	<b>B</b>	<b>S6</b>	<b>G</b>	<b>2G20</b>	<b>I</b>

Code 1

Filtertyp	
Modell	Code
SR1 Serie mit LEIF®-Element	SRL1
SR2 Serie mit LEIF®-Element	SRL2

## Farbcodierung (Artikelverfügbarkeit)

123	Standard
123	Standard mit LEIF® oder ECO-Element
123	Teilstandard
123	Kein Standard

Hinweis: Standardartikel sind ab Lager vorrätig.  
Teilstandard Artikel sind innerhalb von 2-4 Wochen verfügbar.  
Verfügbarkeit anderer Codes auf Anfrage.

Code 2

Elementlänge	
Gehäuse	Code
Reduzierte Länge	auf Anfrage
Standardlänge	2
Erweiterte Länge	auf Anfrage

Code 3

Filterfeinheit			
Element	LEIF®		
	Q3 Glasfaser Bx(c) >200		
	Code	Code	Code
LEIF®	02QL	05QL	10QL
			20QL

Code 4

Dichtungen	
Dichtmaterial	Code
Nitril	B
Fluorelastomer	V

Code 5

Anzeige	
	Code
Druckmessgerät, Einstellung 2,0 bar, G <sup>1</sup> / <sub>8</sub>	G5
Druckschalter 42 V, Einstellung 2,0 bar, NO bei G <sup>1</sup> / <sub>8</sub> BSP	S6
Druckschalter 42 V, Einstellung 2,0 bar, NC bei G <sup>1</sup> / <sub>8</sub> BSP	S7
Druckschalter 250 V, NO/NC bei G <sup>1</sup> / <sub>8</sub>	auf Anfrage
Keine Verschmutzungsanzeige, Anschlüsse L + R geschlossen	P
Vakuumschalter/-messgerät	auf Anfrage
Sonstige Einstellungen für Verschmutzungsanzeigen/Messgeräte	auf Anfrage

Code 6

Bypass	
Bypass-Ventil	Code
1,7 bar	G
2,5 bar	I
Bypass blockiert	auf Anfrage
Sonstige Bypass-Einstellungen	auf Anfrage

Code 7

Filteranschluss		
Anschlüsse	Code	Hinweis
Rücklaufanschl. 1 x G1 (ISO228) + Sauganschl. 1 x G3/4 (ISO228)	G16	SRL1
Rücklaufanschl. 1 x G11/4 (ISO228) + Sauganschl. 2 x G1 (ISO228)	G20	SRL2
Rücklaufanschl. 2 x G11/4 (ISO228) + Sauganschl. 2 x G1 (ISO228)	2G20	SRL2
Rücklaufanschl. 1 x SAE20 + Sauganschl. 2 x SAE16	S20	SRL2
Rücklaufanschl. 2 x SAE20 + Sauganschl. 2 x SAE16	2S20	SRL2

Code 8

Optionen	
Optionen	Code
Nicht vorhanden	1
Saugkorb 120 µ	G
Mess-Stab	6
Geschlossener Belüftungsanschluss im Deckel	auf Anfrage
Saugkorb 120 µ, Mess-Stab und geschlossener Belüftungsanschluss	I
Kundenspezifische Optionen	auf Anfrage

Filteranschluss						Code
Durchschnitt Filterung-Beta-Verhältnis β (ISO 16889) / Partikelgröße µm [c]						
Bx(c)=2	Bx(c)=10	Bx(c)=75	Bx(c)=100	Bx(c)=200	Bx(c)=1000	
% Leistung, auf der Grundlage des obigen Beta-Verhältnisses (Bx)						
50,0%	90,0%	98,7%	99,0%	99,5%	99,9%	02Q/02QL
-	-	-	-	-	4,5	05Q/05QL
-	-	4,5	5	6	7	10Q/10QL
-	6	8,5	9	10	12	20Q/20QL
6	11	17	18	20	22	

Hinweis 1: Teilenummern mit fett dargestellten Codes stehen für eine Standardproduktauswahl.  
Hinweis 2: Die Verfügbarkeit der anderen Artikelnummern ist bei Parker Filtration nachzufragen.

Ersatzelemente		
Austausch- elemente	ersetzt	
937942Q	SRR12Q05N	Teilstandard
937943Q	SRR12Q10N	Standard
937944Q	SRR12Q20N	Standard
937945Q	SRE22Q05	Teilstandard
937946Q	SRE22Q10	Standard
937947Q	SRE22Q20	Standard
937983Q	SRE12Q05	Teilstandard
937984Q	SRE12Q10	Standard
937985Q	SRE12Q20	Standard

Dichtsätze der Serie SR1 und SR2	
Artikelnummer	Beschreibung
2049010065	NITRIL DICHTSATZ SRL1
2049010061	NITRIL DICHTSATZ SRL2



LEIF®



Ecoglass III

# Die E-Serie von Parker

Reduzieren Sie den Umwelteinfluss auf das Minimum!

Parker entwickelt ständig neue Filterprodukte auf der Grundlage der kundenseitigen Anforderungen und zum Schutz unseres anfälligen Planeten.

Die Filter der E-Serie sind der positive Beitrag von Parker zur Minimierung der Umwelteinflüsse mit den LEIF®-Elementen (Low Environmental Impact Filters) und den Ecoglass III Elementen. Diese beiden Produktbereiche sorgen gemeinsam für eine Reduzierung von Abfallmengen und Kosten.

Wenn Sie weitere Informationen über die umweltfreundlichen Hydrauliklösungen von Parker Filtration wünschen, nehmen Sie bitte Kontakt zu uns auf.

## E-Serie

### Niederdruckfilter LEIF®-Elemente

- Bis zu 1.500 l/min
- Patentiertes Design
- Wiederverwendbarer Metallkorb
- Entspricht ISO 14001
- LEIF®-Elemente enthalten das Medium Ecoglass III

### Mittel- und Hochdruckfilter Ecoglass III-Elemente

- Mittlerer Druck bis zu 1400 l/min
- Hochdruck bis zu 450 l/min
- Wiederverwendbares Stützrohr
- Entspricht ISO 14001
- Ecoglass III Medium

# PT Tankanbaufilter

Max. 400 l/min - 10 bar



## Wirtschaftliche Qualitätsfiltration für den Tankanbau

**Die Strömungsrichtung von innen nach außen verhindert während des Elementwechsels eine Neuverschmutzung der Hydraulikanlage.**

Der am Tank anzubringende PT-Filter verfügt über einen Filterkopf aus Aluminium und Einschraubfilterelemente. Der Vorteil dieser Konstruktion ist, dass die PT Filterserie auch für Co-Polymer-Tanks verwendet werden kann. Die patentierte, auf Modulen aufbauende PT-Konstruktion, stellt die Filterqualität sicher.



## Produktmerkmale:

- Kompakter Tankanbau-Rücklauffilter
- Das Filterelement kann direkt in Co-Polymer-Tanks verwendet werden
- Hochwertiges Filterelement von Parker
- Die Strömungsrichtung von innen nach außen verhindert während des Elementwechsels eine Neuverschmutzung des Systems
- Max. Betriebsdruck 10 bar, max. Durchfluss 400 l/min

# PT Tankanbaufilter

Max. 400 l/min - 10 bar

## Merkmale und Nutzen

Merkmale	Vorteile	Nutzen
Filterkopf aus Aluminium	Geringes Profil, geringes Gewicht und hohe Haltbarkeit	Weniger Gewicht, kleineres Gehäuse und saubereres Erscheinungsbild
Filtration von innen nach außen	Alle herausgefilterten Verschmutzungen verbleiben im Element	Keine Verschmutzung des Systems beim Austausch der Elemente
Einweg-Filterelement	Leicht austauschbares Element	Ein neuer Gehäusedeckel und Dichtungen liegen jedem Wechselement bei.
Medium Microglass-III	Dank vielschichtigem Designs hohe Kapazität und Effizienz	Zuverlässige Leistung, weniger Ausfallzeiten

## Typische Einsatzbereiche

- Kräne auf Lastwagen
- Landwirtschaftliche Geräte
- Rasenmäher
- Container-Hängelader

## Die PT-Tankanbau Serie von Parker

Die Filter der PT Serie stehen in einer Vielzahl von Größen mit einem Durchfluss von bis zu 400 l/min zur Verfügung. Mit Microglass III Filterelementen in den Filterfeinheiten 2, 5, 10 und 20 µm sorgen sie für eine erstklassige Filtrierung.

Die Befestigung erfolgt an einem Tankring, der an einem Metalltank angeschraubt werden kann.

Das Einwegfilterelement aus einem Stück ist mit einer Nylonabdeckung und fest integriertem Bypassventil ausgestattet. Der Durchfluss - des ohne Spezialwerkzeug zu wartenden Produktes - verläuft von innen nach außen.

Dieses Filtrationskonzept sichert minimale Einbaukosten bei geringstem Platzbedarf für Rückleitungen.



## Technische Daten

**Betriebsdruck:**

Max. 10 bar

**Anschlüsse**

PT2: G $\frac{3}{4}$ " und G1"

PT4: G1" oder G1 $\frac{1}{4}$ "

**Filtergehäuse:**

Aluminium

**Filterelement:**

Parker Konstruktion mit Deckel für Filtergehäuse (Einwegeinheit)

**Dichtungsmaterial:**

Nitril, Viton

**Betriebstemperatur:**

-20 °C bis + 100 °C

**Bypass:**

1,7 bar

**Filterfeinheit:**

Abhängig von Multipass-Test gemäß ISO 16889

**Kollapsfestigkeit:**

10 bar (ISO 2941)

**Filtermedium:**

Microglass III

**Verschmutzungsanzeigen:**

Optische und elektronische Differenzdruckanzeige (NO/NC)

**Fluidkompatibilität:**

Mineralöle und HEES-Fluide

### Filterprinzip

Durch diese Konstruktion wird sichergestellt, dass alle herausgefilterten Partikel während des Elementwechsels im Filterelement verbleiben.

Das Bypassventil befindet sich im Bodendeckel des Filters. Das Filterelement ist vollständig entsorgbar.

### Sicherheit an erster Stelle

Jedes Ersatzfilterelement wird mit Dichtungen für die optimale Abdichtung zwischen Tankanbau-Filtergehäuse und Filterelement geliefert. Da alle Dichtungen bereits vormontiert sind, besteht keine Gefahr, dass diese vergessen oder falsche Dichtungen verwendet werden.

### PT-Einschraubausführung für eine platzsparende Tankmontage

Das Filterelement der PT Serie kann direkt in einen Co-Polymer-Tank eingebaut werden. Auf Anfrage stellt Parker Filtration Herstellern von Co-Polymer-Tanks, die diese innovative Lösung unterstützen möchten, ausführliche Produktinformationen zur Verfügung.

Diese Produktinformationen beinhalten u. a. auch Informationen über den integrierten Rückleitungsanschluss sowie den optionalen Anschluss für den Druckschalter.

Dank der Einschraubmöglichkeiten lassen sich normalerweise über 30 % der ersten Einbaukosten einsparen. Die Tankoberfläche bleibt flach und kann somit auch weitere Anbauten aufnehmen. Diese Konstruktion ist speziell für alle mobilen Einsatzbereiche von Bedeutung.

Im Vergleich zum herkömmlichen Tankanbaufilter werden die potentiellen Undichtigkeiten durch die bessere Dichtung zwischen Tank und Filter in der Regel um ca. 50 % reduziert.

Bitte fragen Sie Ihre spezielle Tanklösung direkt bei Parker Filtration an.



### Installationshinweise

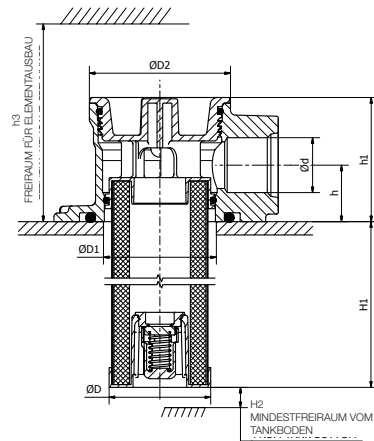
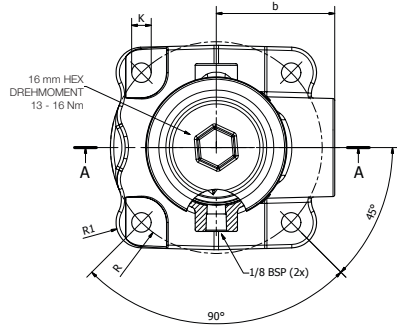
	Einbaulänge im Tank (mm)
PT2-Länge 1	95
PT2-Länge 2	185
PT2-Länge 3	280
PT4-Länge 1	98
PT4-Länge 2	189
PT4-Länge 3	310

# PT Tankanbaufilter

Max. 400 l/min - 10 bar

## Daten (Fortsetzung)

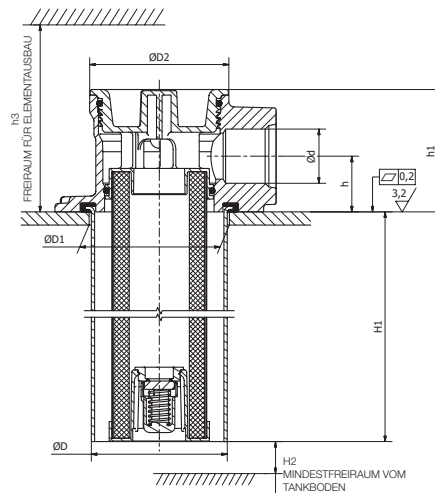
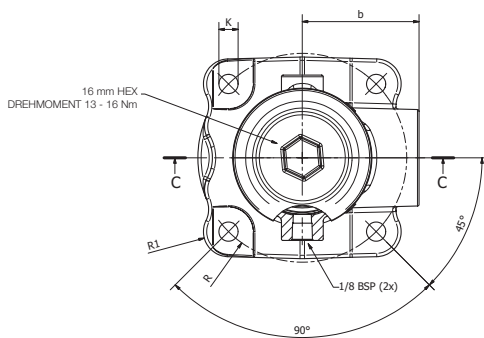
### PT2-Aufbau ohne Trichter



### PT2-Einschraubfilter

Baugröße	Anschlussoptionen	H1	H2	H3	h	h1	ØD	ØD1+/-0,5	ØD2	b	R	R1	K
PT2-1	G3/4, G1	89	6,5	190	25,4	56	Ø46	Ø51	Ø64	53	48	12	4x8,8
PT2-2	G3/4, G1	181	6,5	293	25,4	56	Ø46	Ø51	Ø64	53	48	12	4x8,8

### PT2-Aufbau mit Trichter



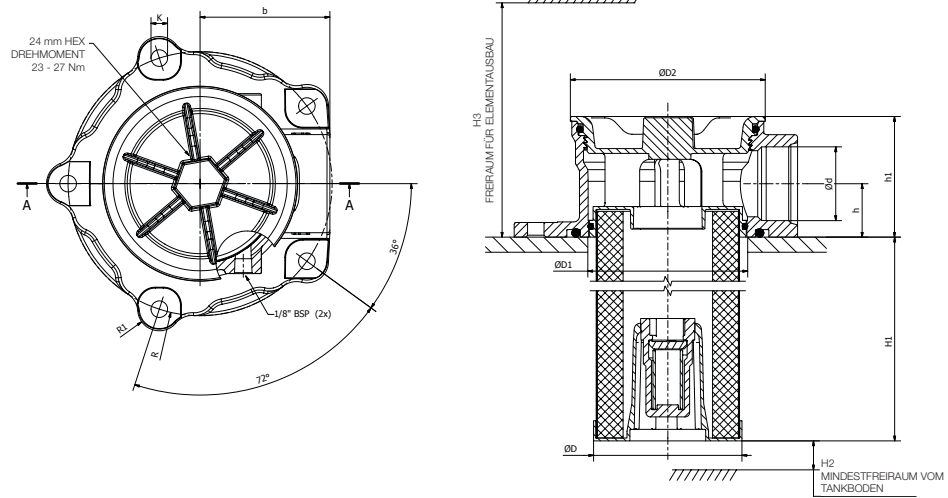
### PT2-Einschraubfilter

Baugröße	Anschlussoptionen	H1	H2	H3	h	h1	ØD	ØD1 +/-0,5	ØD2	b	R	R1	K
PT2-1	G3/4, G1	89	6,5	190	25,4	56	Ø62	Ø64	Ø64	53	48	12	4x8,8
PT2-2	G3/4, G1	181	6,5	293	25,4	56	Ø62	Ø64	Ø64	53	48	12	4x8,8



# Daten (Fortsetzung)

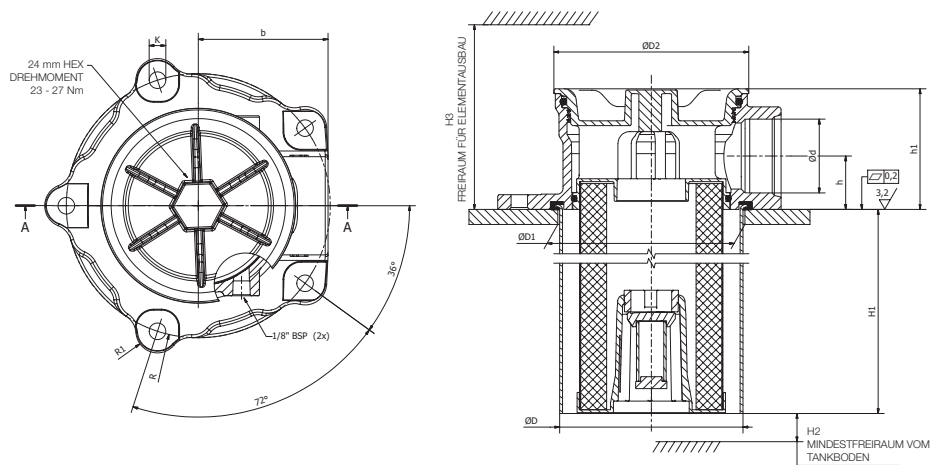
## PT4-Aufbau ohne Trichter



### PT4-Einschraubfilter

Baugröße	Anschlussoptionen	H1	H2	H3	h	h1	ØD	ØD1+/-0,5	ØD2	b	R	R1	K
PT4-1	G1, G1-1/4	94	10	222	28,2	64	Ø78,5	Ø85	Ø103	69	70	12	5xØ8,8
PT4-2	G1, G1-1/4	185	10	313	28,2	64	Ø78,5	Ø85	Ø103	69	70	12	4xØ8,8
PT4-3	G1, G1-1/4	306	10	434	28,2	64	Ø78,5	Ø85	Ø103	69	70	12	4xØ8,8

## PT4-Aufbau mit Trichter



### PT4-Einschraubfilter

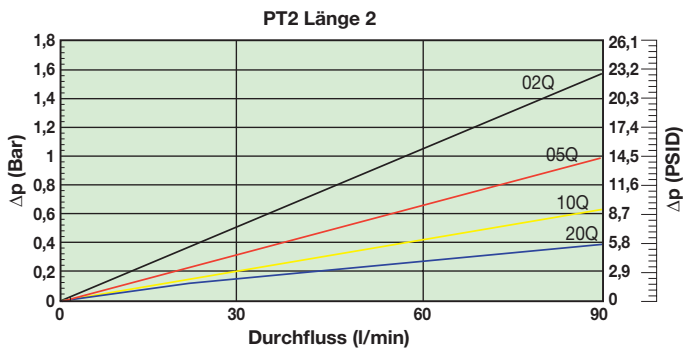
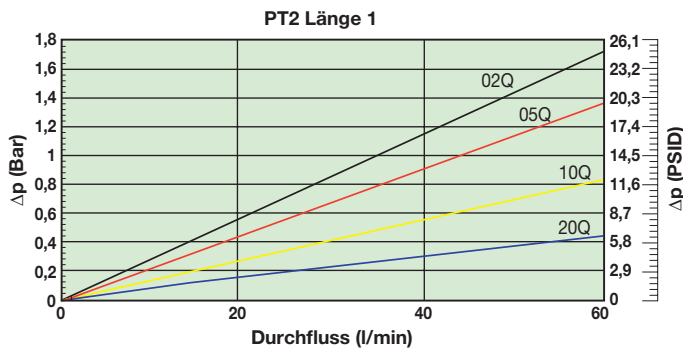
Baugröße	Anschlussoptionen	H1	H2	H3	h	h1	ØD	ØD1 +/-0,5	ØD2	b	R	R1	K
PT4-1	G1, G1-1/4	94	10	222	28,2	64	Ø97	Ø99	Ø103	69	70	12	5xØ8,8
PT4-2	G1, G1-1/4	185	10	313	28,2	64	Ø97	Ø99	Ø103	69	70	12	5xØ8,8
PT4-3	G1, G1-1/4	306	10	434	28,2	64	Ø97	Ø99	Ø103	69	70	12	5xØ8,8

# PT Tankanbaufilter

Max. 400 l/min - 10 bar

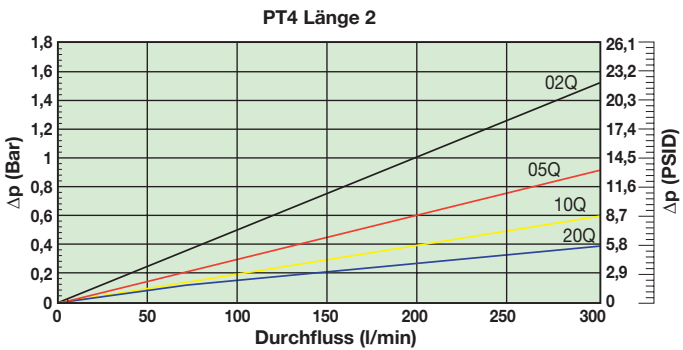
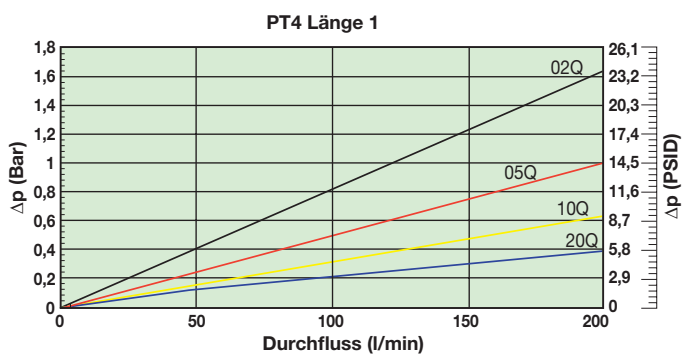
$\Delta p/Q$ -Kennlinien

Übersicht - PT2 Serie

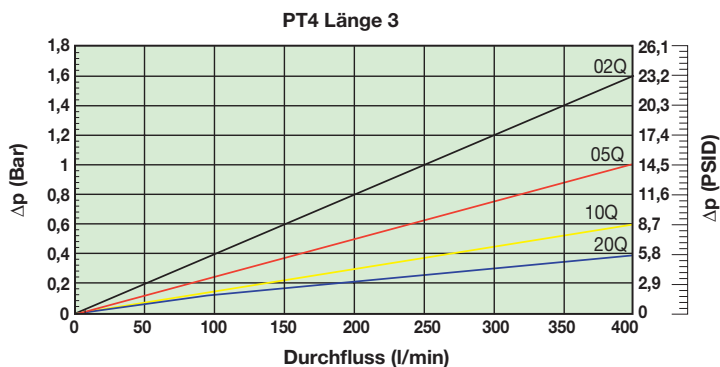


Druckabfall für Filter und Element bei einer Viskosität von 30 mm<sup>2</sup>/s und einer Dichte von 0,87.

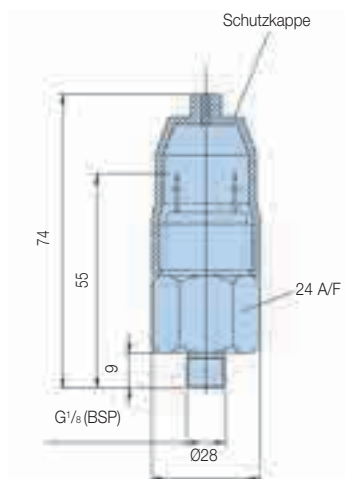
Übersicht - PT4 Serie



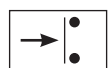
# Übersicht - PT4 Serie



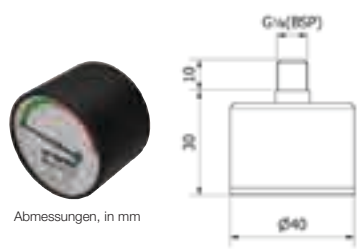
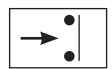
## Verschmutzungsanzeigen



Anschluss normal offen



Anschluss normal geschlossen



Druckschalter	
Elektrodaten	42 V / 2 A
Gewindeanschluss	G1/8
Elektroanschluss	AMP Klemme 6,3 x 0,8
Schutzart	IP65 (Klemme IP00)
Schaltertyp	NO oder NC
Anzeigeneinstellung	1,2 bar
Code	FMUS2EBMG02L (Schaltertyp NO) FMUS3EBMG02L (Schaltertyp NC)

Optische Anzeige	Code
1,2 bar	FMUG2EBPG02L

# Bestellschlüssel

## Bestell-Konfigurator

Code 1	Code 2	Code 3	Code 4	Code 5	Code 6	Code 7	Code 8
<b>PT2</b>	<b>1</b>	<b>10Q</b>	<b>B</b>	<b>P</b>	<b>G</b>	<b>G12</b>	<b>I</b>

### Code 1

Filtertyp	Code
PT2	<b>PT2</b>
PT4	<b>PT4</b>

### Farbcodierung (Artikelverfügbarkeit)

<b>123</b>	Standard
<b>123</b>	Teilstandard
123	Kein Standard

Hinweis: Standardartikel sind ab Lager vorrätig.  
Teilstandard Artikel sind innerhalb von 2-4 Wochen verfügbar.  
Verfügbarkeit anderer Codes auf Anfrage.

### Code 2

Elementlänge	Code
Länge 1	<b>1</b>
Länge 2	<b>2</b>
Länge 3 (nur PT4)	<b>3</b>

### Code 3

Filterfeinheit (Microglass III)	Code
2 µm	02Q
5 µm	05Q
10 µm	<b>10Q</b>
20 µm	20Q

### Code 4

Dichtungen	Code
Nitril	<b>B</b>
Fluoroelastomer	V

### Code 5

Anzeige	Code
Verschlossener Anschluss	<b>P</b>
Druckschalter 42 V, Einstellung 1,2 bar, NO	S2
Druckschalter 42 V, Einstellung 1,2 bar, NC	S3
Druckmessgerät, Einstellung 1,2 bar, G $\frac{1}{2}$	G2

### Code 6

Bypass	Code
1,7 bar	<b>G</b>

### Code 7

Anschlüsse	Code
G $\frac{1}{2}$ (nur PT2)	G12
G1	<b>G16</b>
G1 $\frac{1}{4}$ (nur PT4)	<b>G20</b>

### Code 8

Optionen	Code
Kein Rückstromverteiler erforderlich	1
Luftdichter Rückstromverteiler	<b>4</b>

## Ersatzfilterelemente

Feinheit	PT2-1	PT2-2	PT4-1	PT4-2	PT4-3
<b>02Q</b>	936753Q	936757Q	936745Q	936749Q	936879Q
<b>05Q</b>	936752Q	936756Q	936744Q	936748Q	936878Q
<b>10Q</b>	936751Q	936755Q	936743Q	936747Q	936877Q
<b>20Q</b>	936750Q	936754Q	936742Q	936746Q	936876Q

Dichtsätze Nitril	
PT2	<b>PTSK002</b>
PT4	<b>PTSK004</b>

Filterfeinheit						Code
Durchschnitt Filtration-Beta-Verhältnis $\beta$ (ISO 16889) / Partikelgröße µm [c]						
$\beta(x(c)=2)$	$\beta(x(c)=10)$	$\beta(x(c)=75)$	$\beta(x(c)=100)$	$\beta(x(c)=200)$	$\beta(x(c)=1000)$	
% Leistung, auf der Grundlage des obigen Beta-Verhältnisses ( $\beta(x)$ )						
50,0%	90,0%	98,7%	99,0%	99,5%	99,9%	
-	-	-	-	-	4,5	<b>02Q/02QL</b>
-	-	4,5	5	6	7	<b>05Q/05QL</b>
-	6	8,5	9	10	12	<b>10Q/10QL</b>
6	11	17	18	20	22	<b>20Q/20QL</b>

Hinweis 1: Teilenummern mit fett dargestellten Codes stehen für eine Standardproduktauswahl.  
Hinweis 2: Die Verfügbarkeit der anderen Artikelnummern ist bei Parker Filtration nachzufragen.

# Maxiflow Serie

Leitungsfiter mit Aufschraubpatrone  
Max. 360 l/min - 10 bar



## Geeignet für Saug- und Rücklaufleitung

### Spin-On Filter

Die Maxiflow Serie für Saug- oder Rücklaufleitungen sorgt in Hydraulik- oder Schmieranlagen für hochwertigen Schutz.

Mit einem Durchfluss von max. 360 l/min und max. Betriebsdruck von 10 bar eignen sich diese Filter für eine Vielzahl von mobilen und industriellen Anwendungen.



## Produktmerkmale:

- Maxiflow Filterserie zur Verwendung als Saug- oder Rücklaufilter
- Verschiedene Verschmutzungsanzeigen lieferbar
- Max. Betriebsdruck 10 bar, max. Durchfluss 360 l/min
- Qualitätsfiltermedium

# Maxiflow Serie

LeitungsfILTER

Max. 360 l/min - 10 bar

## Merkmale und Nutzen

Merkmale	Vorteile	Nutzen
Hochwertig lackierte Patrone	Langzeit-Korrosionsschutz	Verbesserter Schutz des Filtermaterials
Patronenfilter optional für Saug- oder Rücklauffilterung	Vielseitiges Produktangebot	Standardisierung der Komponenten
Qualitativ hochwertiges Filtermaterial	Ermüdungsresistentes Filtermaterial gegenüber Durchflussschwankungen	Verlängerte Standzeit des Filterelements

## Typische Einsatzbereiche

- Teleskoplader
- Entsorgungsfahrzeuge
- Straßenkehrmaschinen
- Walzenfahrzeuge
- Industrie-Aggregate
- Rasenmäher
- Bremsvorrichtungen



Größe MXA 1



Größe MXA 2



Größe MXA 3

## Maxiflow-Filter von Parker Filtration Saug- und Rücklauffilter

Maxiflow-Filter eignen sich ideal für Leitungssysteme mit vollem Durchfluss sowie Nebenstromanlagen, in denen hochwertige Filtermedien für den effektiven Schutz der Systembauteile und zur Verbesserung der Systemproduktivität und Rentabilität empfohlen werden.

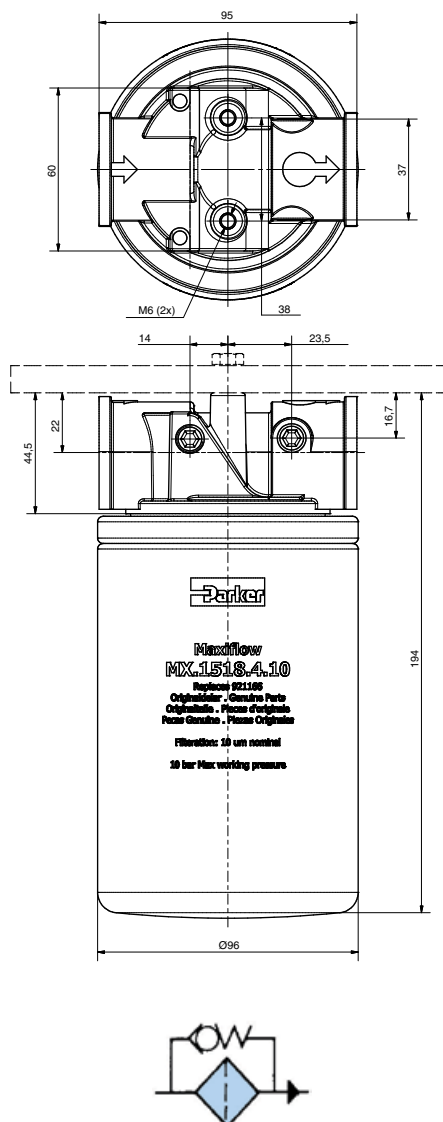
Als Zubehör lieferbare Anzeigen geben sofortige Informationen darüber, wann die Aufschraubpatronen ausgetauscht werden müssen.

## Technische Daten

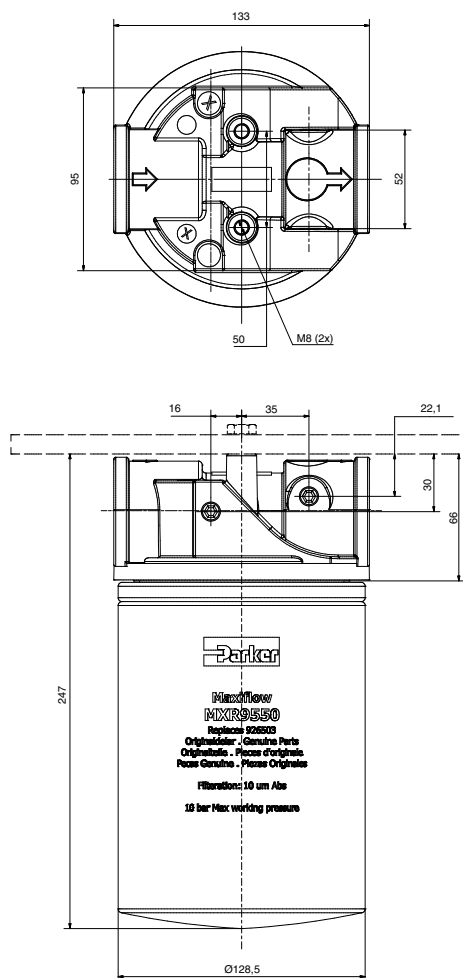
<b>Max. Betriebsdruck:</b>	10 bar
<b>Filterkopf:</b>	Aluminium LM24
<b>Filterglocke:</b>	Stahl
<b>Dichtung:</b>	Nitril
<b>Betriebstemperatur:</b>	-30°C bis +90°C
<b>Bypass:</b>	Rücklauffleitung 1,05 bar Saugleitung 0,17 bar Keine Bypassoption
<b>Flüssigkeiten:</b>	Mineralöle
<b>Elementmedien:</b>	Microglass III Medien Zellulose-Medien

## Installationsdetails

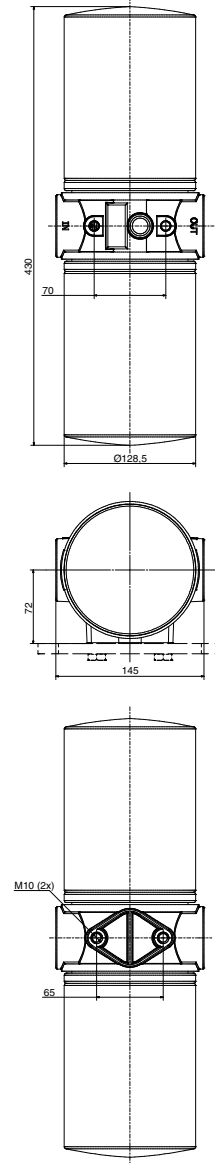
### Größe MXA 1



### Größe MXA 2



### Größe MXA 3



# Maxiflow-Serie

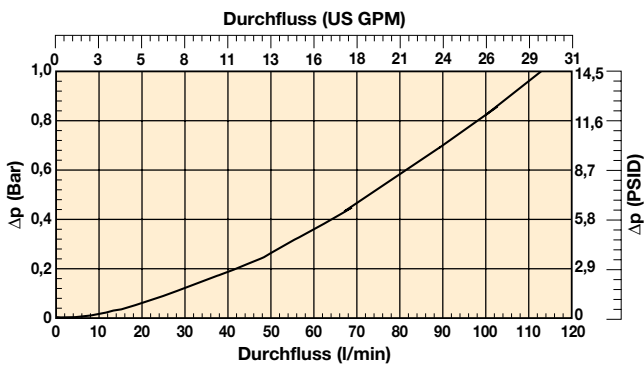
## Leitungsfilter

### Δp/Q-Kennlinien

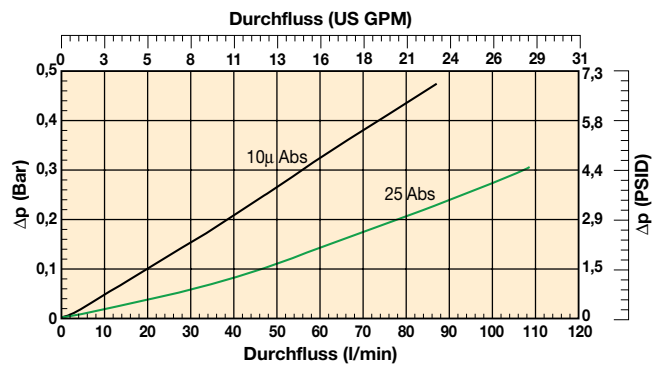
Der empfohlene Anfangs-Differenzdruck von Niederdruckfiltern beträgt max. 0,5 bar.  
 Bei einer anderen Viskosität als 32 mm<sup>2</sup>/s kann der Druckabfall wie folgt ermittelt werden:  
 $\Delta p = (\Delta p_{30} \times \text{Mediumviskosität}) / 30 \text{ mm}^2/\text{s}$ .

#### MXA 1

##### Filtergehäuse

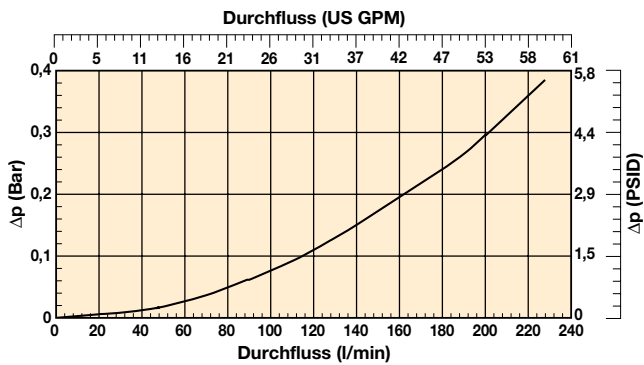


##### Filterelement

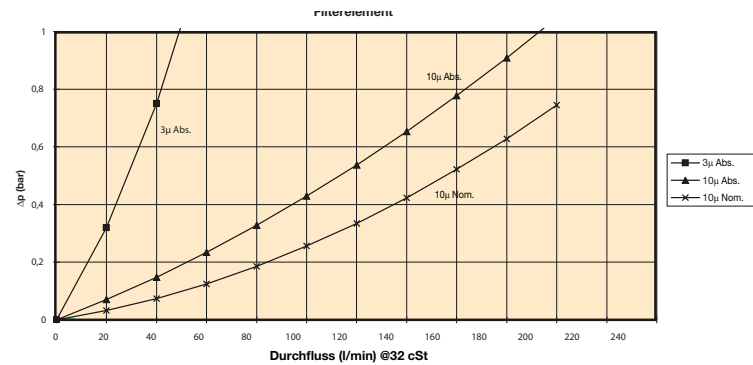


#### MXA2

##### Filtergehäuse

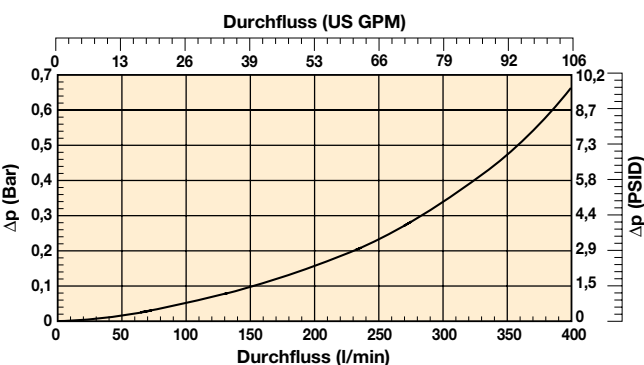


##### Filterelement

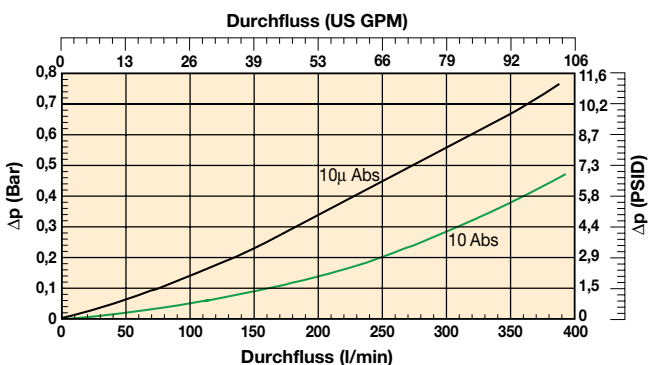


#### MXA3

##### Filtergehäuse



##### Filterelement



Druckabfall für Filter und Element bei einer Viskosität von 30 mm<sup>2</sup>/s und einer Dichte von 0,856.



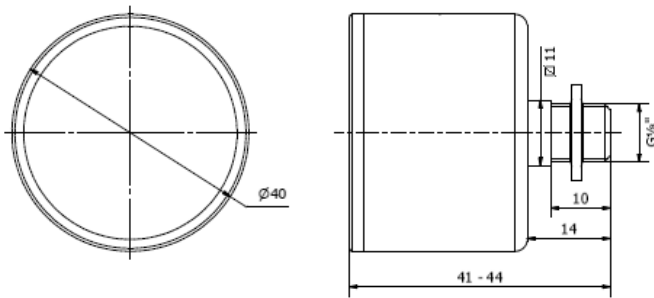


## Technische Daten

### Verschmutzungsanzeigen

Optische Anzeige

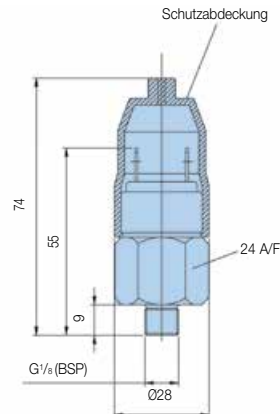
Code G2



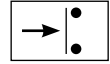
Optische Anzeige	
Gewindeanschluss	G $\frac{1}{8}$
Artikelnummer	FMUG2EBPG02L

Elektrische Anzeige PS NO/NC Druckschalter

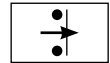
Code S2/S3



Anschluss normal offen



Anschluss normal geschlossen



Technische Daten	
Elektroeinstufung	42 V/2 A
Gewindeanschluss	G $\frac{1}{8}$
Elektroanschluss	AMP-Klemme 6,3x0,8
Schutzart	IP65 (Klemme IP00)
Schaltertyp	NO oder NG
Artikelnummern	FMUS2EBMG02L (NO-Schalter) FMUS3EBMG02L (NC-Schalter)

## Bestelldaten

Code 1

Größe	Code
MXA1	<b>MXA1</b>
MXA2	<b>MXA2</b>
MXA3 (mit Doppелеlement)	<b>MXA3</b>

Code 2

Elementlänge	Abmessungen	Aufschraubpatrone	Code
Kurz (nur für MXA 1)	D=97.0 L=58.5	G3/4"	Auf Anfrage
Größe 1 ((nur für MXA1)	D=97.0 L=145	G3/4"	<b>2</b>
Größe 2 (nur für MXA2+3)	D=128.0 L=180	G1 $\frac{1}{4}$ "	<b>3</b>
Verlängerte Ausführung Größe 2 (nicht für MXA1)	D=128.0 L=226	G1 $\frac{1}{4}$ "	Auf Anfrage

Code 3

Filtermedium	Code
10 $\mu$ Microglass III (abs.)	<b>10Q</b>
10 $\mu$ (nom.) Zellulose	<b>10C</b>
3 $\mu$ abs. (nur für MXA2 + 3)	<b>03Q</b>

Code 4

Dichtungsmaterial	Code
Nitril	<b>B</b>

Code 5

Anzeige	Code
Verschlossener Anschluss	<b>P</b>
Druckschalter 42V, Einstellung 1,2 bar, NO	<b>S2</b>
Druckschalter 42V, Einstellung 1,2 bar, NC	<b>S3</b>
Druckmanometer, Einstellung 1,2 Bar	<b>G2</b>

Code 6

Bypass	Code
1,7 bar	<b>G</b>
Blockiert	<b>X</b>
0,2 bar (Saugfilter)	Auf Anfrage

Code 7

Anschlüsse	Code
G3/4" (nur für MXA1)	<b>G12</b>
G1 $\frac{1}{4}$ " (nur für MXA2)	<b>G20</b>
G1 $\frac{1}{2}$ " (nur für MXA3)	<b>G24</b>

Code 8

Gehäuseart	Code
Standard	<b>1</b>

Ersatzelemente			
Größe	10Q	10C *	3Q
MXA1	MXR8550	MX1518410X4	-
MXA2	MXR9550	MX1591410X4	MXR9560
MXA3	MXR9550	MX1591410X4	MXR9560

\* 10C Cellulose Elemente nur im 4er Pack lieferbar

# ATZ Serie

Saugfilter

Max. 300 l/min



## Wenn der bestmögliche Schutz benötigt wird

### Kompakte und robuste Filterkonstruktion aus Gussaluminium

ATZ-Filter befinden sich unterhalb des Ölniveaus im Tank und bieten somit maximalen Schutz für die Pumpe der Hydraulikanlage. Die Vorfiltration findet mit Hilfe eines Magnetstabs statt. Der max. Durchfluss der ATZ Serie beträgt 300 l/min. Die ATZ Filterserie ist für industrielle Höchstleistungsbereiche und Tanks mit hohem Verschmutzungspotential konzipiert.



## Produktmerkmale:

- Saugfilter mit Boden-Rückschlagventil
- Die Vorfiltration findet mit Hilfe eines Magnetstabs statt.
- Max. Durchfluss 300 l/min
- Die Strömungsrichtung von innen nach außen verhindert während des Elementwechsels die Rückkehr von verschmutztem Öl in die Anlage.

# ATZ Serie

## Saugfilter

### Merkmale und Nutzen

Merkmale	Vorteile	Nutzen
Konstruktion aus Gussaluminium	Kompakte und robuste, langlebige Konstruktion	Geeignet für anspruchsvolle industrielle Einsatzbedingungen
Integriertes Rückschlagventil	Austauschbarkeit des Filterelements bei eingebautem Filter unter Ölniveau	Verbesserte Schutzfunktion auch für „High-Tech“-Pumpen
Magnetische Vorfiltration	Eisenpartikel werden herausgefiltert, auch im Bypassbetrieb	Verbesserte Reinheit der Flüssigkeit Längere Standzeit des Filterelements
Durchfluss von innen nach außen	Alle herausgefilterten Verschmutzungen verbleiben im Filterelement	Keine Verschmutzung des Systems beim Austausch der Filterelemente
Umfangreiche Optionen für Vakuummessgeräte	Kontinuierliche Überwachung des Filterzustands	Geeignet für just-in-time Wartungsbedingungen Sehr guter Schutz für Pumpen, wenn Verschmutzungsanzeige und Pumpenantrieb gekoppelt sind

### Typische Einsatzbereiche

- Textilmaschinen
- Hydraulikwinden
- Systeme mit empfindlichen Pumpen
- Bohrgeräte

### Die ATZ Serie von Parker Filtration Tankanbau-Saugfilter

ATZ-Filter werden unter dem Füllstand des Behälters montiert und bieten maximalen Schutz für die Pumpe der Hydraulikanlage. Beim Ausbau des Filterelements schließt sich das Boden-Rückschlagventil automatisch und verhindert so jegliche Leckage. Die Vorfiltration findet mit Hilfe eines Magnetsatzes statt. Dank der Durchflussrichtung von innen nach außen kann verschmutztes Öl nicht zurück in das System gelangen. ATZ-Filter bewältigen einen Durchfluss von bis zu 300 l/min.



## Technische Daten

### Betriebsdruck:

Vakuum.

### Filtertyp:

Saugfilter, horizontal auf der Tankseite angebracht.

### Anschlüsse:

Gewinde G1½ (ISO 228) oder Flansch 2" SAE-300PSI.

### Filtergehäuse:

Aluminium.

### Dichtungsmaterial:

Nitril, Neopren, Fluorelastomer.

### Betriebstemperatur:

Dichtungsmaterial Nitril: -40° bis +100 °C  
Dichtungsmaterial Fluorelastomer: -20 °C bis +130 °C

### Bypassventil:

Nicht vorhanden.

### Filterfeinheit:

Abhängig von Multipass-Test gemäß ISO 16889.

### Ermüdungseigenschaften:

Filtermedien können abgestützt werden, damit die optimale Ermüdungslebensdauer erreicht wird.

### Filtermedien:

Microglass III.  
10 µ Zellulose und 40 µ Edelstahl.

### Kollapsfestigkeit:

10 bar (ISO 2941).

### Verschmutzungsanzeigen:

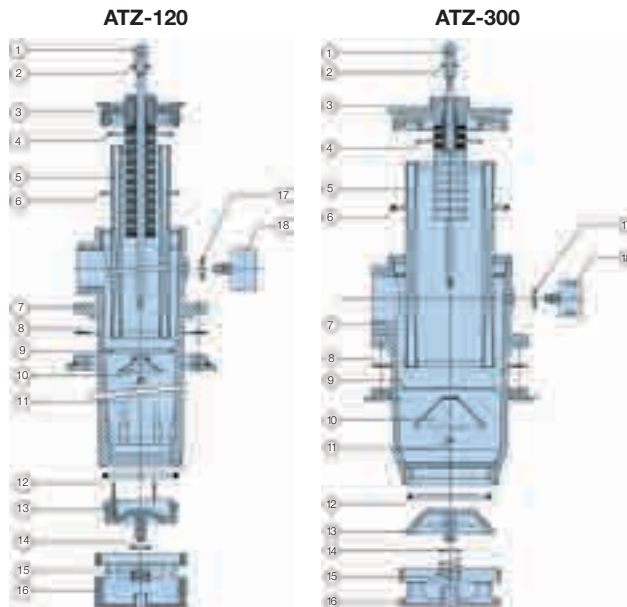
0,15 bar oder 0,30 bar (Vakuummessgerät).  
125 - 250 VAC (Li-0, 5 A, Lr-2, 0 A) (elektrischer Vakuumschalter).  
12 - 28 Vdc (Li-1, 0 A, Lr-3, 0 A) (elektrischer Vakuumschalter).

### Eigenschaften:

Leckagefreier Elementwechsel dank speziellem Bodenventil.

### Filterelement:

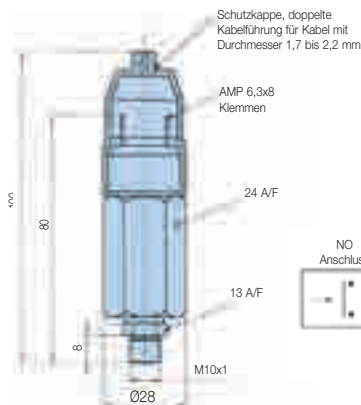
Element mit Endkappen aus Stahl.



### ATZ-120 und ATZ-300

Ref.	Anz.	Beschreibung	Ref.	Anz.	Beschreibung
1	1	Bolzen	10	1	Ventilabstützung
2	1	Dichtring	11	1	Mutter
3	1	Einbausatz	12	1	O-Ring
4	1	O-Ring	13	1	Ventil
5	1	Filterelement	14	1	Ring
6	1	O-Ring	15	1	Feder
7	1	Filtergehäuse	16	1	Ventilgehäuse
8	1	Dichtung	17	1	Dichtring
9	1	O-Ring	18	1	Anzeige

### Vakuumschalter



Elektroschalter	
Einstellung	-0,3 bar
Gewinde	M10x1
Schaltertyp	NO
Elektroanschluss	AMP-Klemme 6,3 x 0,8
Schutzart	IP54 (Klemme IP00)
Leistung	125 - 250 VAC (Li 0,5 A, Lr 2,0 A max) 12 - 28 Vdc (Li 1,0 A, Lr 3,0 A max)
Code	FMUV2VBMM10L



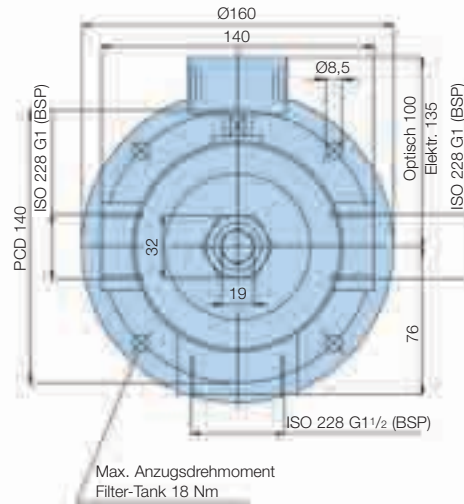
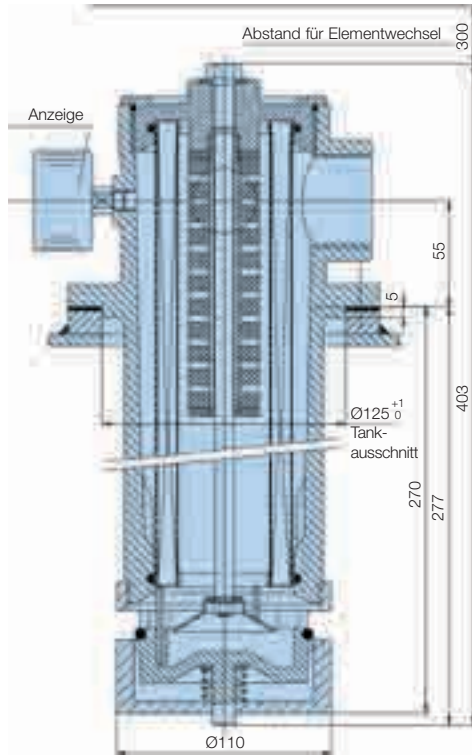
Optische Anzeige	
Einstellung	-0,3 bar
Gewinde	M10x1
Code	FMUV2VBMM10L

# ATZ Serie

## Saugfilter

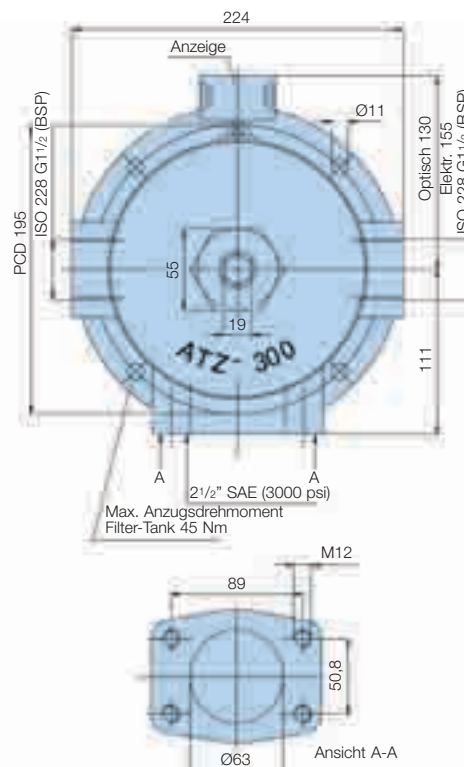
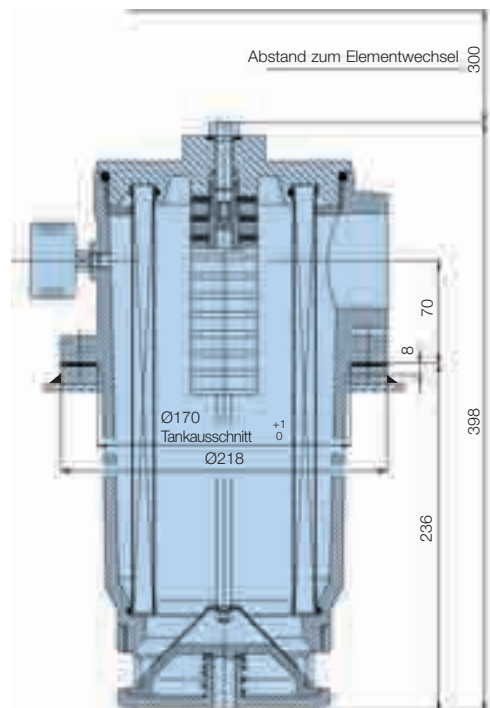
### Daten (Fortsetzung)

#### ATZ-120



Die Parker-Saugfilter vom Typ ATZ sind für den Einbau unterhalb des Ölstands vorgesehen. Die Filter verfügen über ein spezielles Bodenventil, das sich automatisch schließt, wenn der Filtereinbausatz aus dem Gehäuse entfernt wird. Somit kann der Elementwechsel leckagefrei unter dem Pegelstand stattfinden. Die Konstruktion basiert auf dem bewährten Parker Filter System.

#### ATZ-300



## Δp/Q-Kennlinien

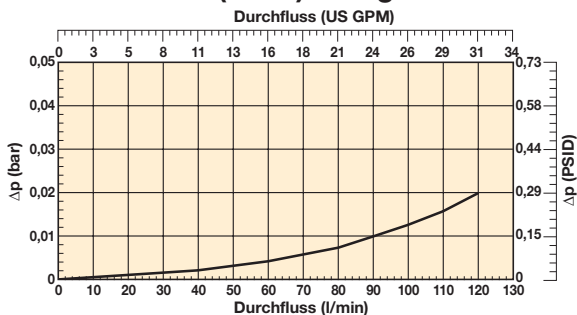
Der empfohlene Anfangs-Differenzdruck von Saugfiltern liegt bei etwa 0,03 bar.

Bei einer anderen Viskosität als 32 mm<sup>2</sup>/s kann der Druckabfall wie folgt ermittelt werden:

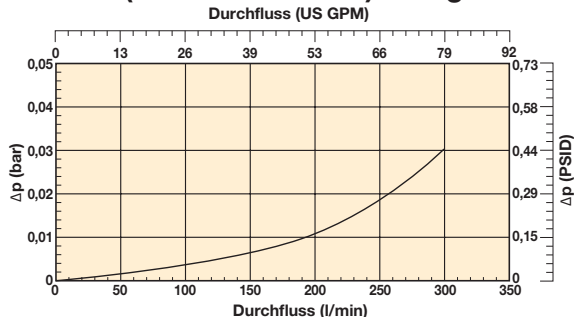
$$\Delta p = (\Delta p_{32} \times \text{Mediumviskosität}) / 32 \text{ mm}^2/\text{s}$$

Druckabfall für Filter und Element bei einer Viskosität von 32 mm<sup>2</sup>/s und einer Dichte von 0,87.

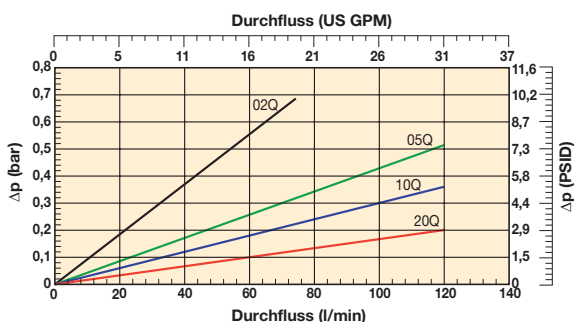
### ATZ 1-120 (G1<sup>1/2</sup>) Leergehäuse



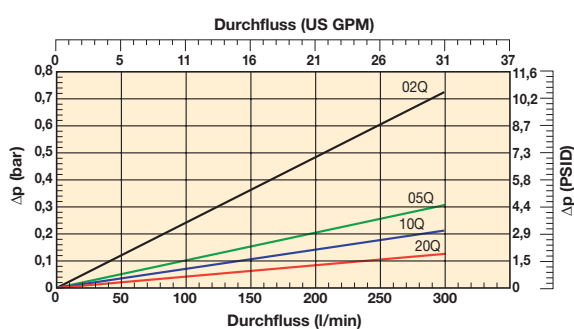
### ATZ 300 (2<sup>1/2</sup> SAE Flansch) Leergehäuse



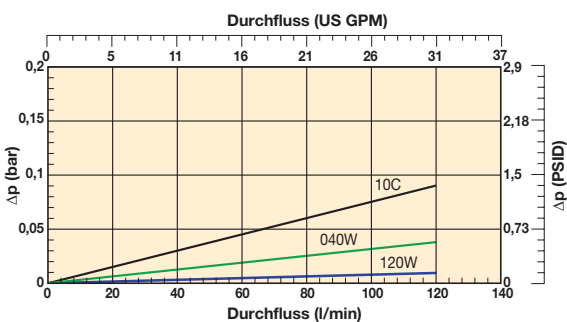
### ATZ120 Elementlänge 1



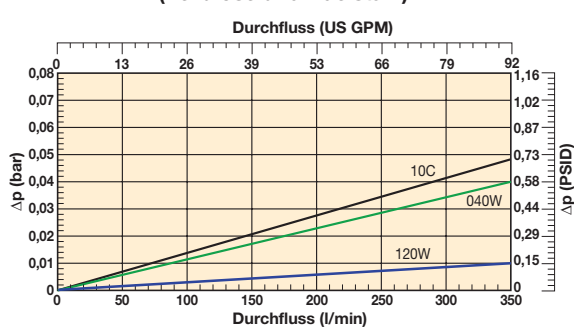
### ATZ300 Elementlänge 2



### ATZ120 Elementlänge 1 (Zellulose und Edelstahl)



### ATZ300 Elementlänge 2 (Zellulose und Edelstahl)



# ATZ Serie

## Saugfilter

### Bestellschlüssel

#### Standardproduktabelle

Artikelnummer	ersetzt	Durchfluss (l/min)	Filterserie	Elementlänge	Filterfeinheit (µ)	Dichtungen	Verschmutzungsanzeigen	Bypassöffnungsdruck	Anschlüsse	Im Lieferumfang enthaltene Optionen	Austausch-elemente	ersetzt
ATZ110CBPXG241	ATZ120-G1½ FXX1-R-10 B M	120	ATZ120	Länge 1	10 NOM	Nitril	Verschlossen	Geblockt	G1½"	-	937958	FXX1-R-10
ATZ110QBXPXG241	ATZ120-G1½ FXW1-R-10 B M	120	ATZ120	Länge 1	10 ABS	Nitril	Verschlossen	Geblockt	G1½"	-	937964Q	FXW1-R-10
ATZ210CBPXR481	ATZ300-S2½-C FXX3-10 B M	300	ATZ300	Länge 2	10 NOM	Nitril	Verschlossen	Geblockt	2½" SAE-3000 PSI	-	937959	FXX3-10
ATZ210QBPR481	ATZ300-S2½-C FXW3-10 B M	300	ATZ300	Länge 2	10 ABS	Nitril	Verschlossen	Geblockt	2½" SAE-3000 PSI	-	937965Q	FXW3-10

Hinweis: Die mittels des nachstehenden Konfigurators wählbaren Filterversionen haben längere Vorlaufzeiten. Wenn möglich, treffen Sie Ihre Auswahl aus der obigen Tabelle.

#### Bestell-Konfigurator

Code 1	Code 2	Code 3	Code 4	Code 5	Code 6	Code 7	Code 8
ATZ	2	10C	B	U2	X	R48	1

Code 1	Code 2	Code 3																					
<b>Filtertyp</b>	<b>Elementlänge/Durchfluss</b>	<b>Filterfeinheit</b>																					
ATZ	<table border="1"> <tr> <th>Gehäuse</th> <th>Code</th> </tr> <tr> <td>ATZ 1-120</td> <td>1</td> </tr> <tr> <td>ATZ 2-300</td> <td>2</td> </tr> </table>	Gehäuse	Code	ATZ 1-120	1	ATZ 2-300	2	<table border="1"> <tr> <th>Elementmedien</th> <th>Glasfaser</th> <th>Drahtgewebe</th> </tr> <tr> <td></td> <td>Microglass III (für Standardelement)</td> <td></td> </tr> <tr> <td></td> <td>Zellulose</td> <td></td> </tr> <tr> <td></td> <td>Filterfeinheit</td> <td>Abs. Filterfeinheit</td> </tr> <tr> <td>Standardelement</td> <td>10C</td> <td>02Q 05Q 10Q 20Q 040W</td> </tr> </table>	Elementmedien	Glasfaser	Drahtgewebe		Microglass III (für Standardelement)			Zellulose			Filterfeinheit	Abs. Filterfeinheit	Standardelement	10C	02Q 05Q 10Q 20Q 040W
Gehäuse	Code																						
ATZ 1-120	1																						
ATZ 2-300	2																						
Elementmedien	Glasfaser	Drahtgewebe																					
	Microglass III (für Standardelement)																						
	Zellulose																						
	Filterfeinheit	Abs. Filterfeinheit																					
Standardelement	10C	02Q 05Q 10Q 20Q 040W																					

Code 4								
<b>Dichtungen</b>								
<table border="1"> <tr> <th>Dichtungsmaterial</th> <th>Code</th> </tr> <tr> <td>Nitril</td> <td>B</td> </tr> <tr> <td>Fluorelastomer</td> <td>V</td> </tr> <tr> <td>Neopren</td> <td>N</td> </tr> </table>	Dichtungsmaterial	Code	Nitril	B	Fluorelastomer	V	Neopren	N
Dichtungsmaterial	Code							
Nitril	B							
Fluorelastomer	V							
Neopren	N							

Code 5																				
<b>Anzeige</b>																				
<table border="1"> <tr> <th>Vakuummessgerät, Einstellung -0,15 bar, M10x1</th> <th>Code</th> </tr> <tr> <td>Vakuummessgerät, Einstellung -0,3 bar, M10x1</td> <td>U1</td> </tr> <tr> <td>Vakuumschalter 42 V, Einstellung -0,15 bar, NO, M10 x 1</td> <td>U2</td> </tr> <tr> <td>Vakuumschalter 42 V, Einstellung -0,30 bar, NO, M10 x 1</td> <td>V1</td> </tr> <tr> <td>Vakuumschalter 250 VAC, Einstellung -0,15 bar, NO/NC, M10 x 1</td> <td>V2</td> </tr> <tr> <td>Vakuumschalter 250 VAC, Einstellung -0,30 bar, NO/NC, M10 x 1</td> <td>V3</td> </tr> <tr> <td>Keine Verschmutzungsanzeige, nicht vorgebohrt</td> <td>V4</td> </tr> <tr> <td>Keine Verschmutzungsanzeige, Anschluss geschlossen</td> <td>N</td> </tr> <tr> <td>Sonstige Einstellungen für Verschmutzungsanzeigen/Messgeräte</td> <td>P</td> </tr> <tr> <td></td> <td>auf Anfrage</td> </tr> </table>	Vakuummessgerät, Einstellung -0,15 bar, M10x1	Code	Vakuummessgerät, Einstellung -0,3 bar, M10x1	U1	Vakuumschalter 42 V, Einstellung -0,15 bar, NO, M10 x 1	U2	Vakuumschalter 42 V, Einstellung -0,30 bar, NO, M10 x 1	V1	Vakuumschalter 250 VAC, Einstellung -0,15 bar, NO/NC, M10 x 1	V2	Vakuumschalter 250 VAC, Einstellung -0,30 bar, NO/NC, M10 x 1	V3	Keine Verschmutzungsanzeige, nicht vorgebohrt	V4	Keine Verschmutzungsanzeige, Anschluss geschlossen	N	Sonstige Einstellungen für Verschmutzungsanzeigen/Messgeräte	P		auf Anfrage
Vakuummessgerät, Einstellung -0,15 bar, M10x1	Code																			
Vakuummessgerät, Einstellung -0,3 bar, M10x1	U1																			
Vakuumschalter 42 V, Einstellung -0,15 bar, NO, M10 x 1	U2																			
Vakuumschalter 42 V, Einstellung -0,30 bar, NO, M10 x 1	V1																			
Vakuumschalter 250 VAC, Einstellung -0,15 bar, NO/NC, M10 x 1	V2																			
Vakuumschalter 250 VAC, Einstellung -0,30 bar, NO/NC, M10 x 1	V3																			
Keine Verschmutzungsanzeige, nicht vorgebohrt	V4																			
Keine Verschmutzungsanzeige, Anschluss geschlossen	N																			
Sonstige Einstellungen für Verschmutzungsanzeigen/Messgeräte	P																			
	auf Anfrage																			

Code 6				
<b>Bypass</b>				
<table border="1"> <tr> <th>Bypass</th> <th>Code</th> </tr> <tr> <td>Bypass blockiert</td> <td>X</td> </tr> </table>	Bypass	Code	Bypass blockiert	X
Bypass	Code			
Bypass blockiert	X			

Code 7						
<b>Filteranschluss</b>						
<table border="1"> <tr> <th>Ausgang</th> <th>Code</th> </tr> <tr> <td>G1½" + 2 x G1" (nur für ATZ 1-120)</td> <td>G24</td> </tr> <tr> <td>2½" SAE-3000 PSI + 2 x G1½" (nur für ATZ 2-300)</td> <td>R48</td> </tr> </table>	Ausgang	Code	G1½" + 2 x G1" (nur für ATZ 1-120)	G24	2½" SAE-3000 PSI + 2 x G1½" (nur für ATZ 2-300)	R48
Ausgang	Code					
G1½" + 2 x G1" (nur für ATZ 1-120)	G24					
2½" SAE-3000 PSI + 2 x G1½" (nur für ATZ 2-300)	R48					

Code 8																				
<b>Optionen</b>																				
<table border="1"> <tr> <th>Optionen für ATZ 1-120</th> <th>Code</th> </tr> <tr> <td>1 x G1½" + 1 x G1" geschlossen</td> <td>1</td> </tr> <tr> <td>Nicht geschlossen</td> <td>Q</td> </tr> <tr> <td>1 x G1" rechts geschlossen</td> <td>R</td> </tr> <tr> <td>2 x G1" links und rechts geschlossen</td> <td>P</td> </tr> <tr> <td>weitere</td> <td>auf Anfrage</td> </tr> <tr> <th>Optionen für ATZ 2-300</th> <th></th> </tr> <tr> <td>2½" SAE mit funktionslosem Gegenflansch</td> <td>1</td> </tr> <tr> <td>Kein Gegenflansch</td> <td>Q</td> </tr> <tr> <td>weitere</td> <td>auf Anfrage</td> </tr> </table>	Optionen für ATZ 1-120	Code	1 x G1½" + 1 x G1" geschlossen	1	Nicht geschlossen	Q	1 x G1" rechts geschlossen	R	2 x G1" links und rechts geschlossen	P	weitere	auf Anfrage	Optionen für ATZ 2-300		2½" SAE mit funktionslosem Gegenflansch	1	Kein Gegenflansch	Q	weitere	auf Anfrage
Optionen für ATZ 1-120	Code																			
1 x G1½" + 1 x G1" geschlossen	1																			
Nicht geschlossen	Q																			
1 x G1" rechts geschlossen	R																			
2 x G1" links und rechts geschlossen	P																			
weitere	auf Anfrage																			
Optionen für ATZ 2-300																				
2½" SAE mit funktionslosem Gegenflansch	1																			
Kein Gegenflansch	Q																			
weitere	auf Anfrage																			

#### Farbcodierung (Artikelverfügbarkeit)

123	Standard
123	Standard mit LEIF® oder ECO-Element
123	Teilstandard
123	Kein Standard

Hinweis: Standardartikel sind ab Lager vorrätig.  
Teilstandard Artikel sind innerhalb von 2-4 Wochen verfügbar.  
Verfügbarkeit anderer Codes auf Anfrage.

<b>Filterfeinheit</b>						<b>Code</b>
Durchschnitt Filtration-Beta-Verhältnis β (ISO 16889) / Partikelgröße µm [c]						
βx(c)=2	βx(c)=10	βx(c)=75	βx(c)=100	βx(c)=200	βx(c)=1000	
% Leistung, auf der Grundlage des obigen Beta-Verhältnisses (βx)						
50,0%	90,0%	98,7%	99,0%	99,5%	99,9%	
-	-	-	-	-	4,5	02Q
-	-	4,5	5	6	7	05Q
-	6	8,5	9	10	12	10Q
6	11	17	18	20	22	20Q

<b>Ersatzelemente</b>						
ATZ 1-120	FXX1-R-10	FXW1-R-2	FXW1-R-5	FXW1-R-10	FXW1-R-20	SF1-R-40
Artikelnummer Ersatzelement	937958	937960Q	937962Q	937964Q	937966Q	937967
ATZ 2-300	FXX3-10	FXW3-2	FXW3-5	FXW3-10	FXW3-20	SF3-40
Artikelnummer Ersatzelement	937959	937961Q	937963Q	937965Q	944296Q	937968

<b>Dichtsätze</b>	
Artikelnummer	Beschreibung
2049010001	NITRIL DICHTSATZ ATZ1
2049010060	FLUOROELASTOMER DICHTSATZ ATZ1
2049010002	NITRIL DICHTSATZ ATZ2



# OCU - Oil Conditioning Unit

Offline-Filtration zur Beseitigung von Wasser oder Partikeln aus Hydraulik- und Schmiersystem-Fluiden.



## Diese kosteneffektive Lösung trägt zur Sicherstellung der Systemzuverlässigkeit bei.

Die OCU-Geräte von Parker gehören zu einer Baureihe von Offline-Filtrationsprodukten zur effektiven Beseitigung von Wasser- oder Partikelverunreinigungen aus Hydraulik- und Schmiersystem-Fluiden. Dank hoher Leistung und Kapazität können auch sehr feine Verschmutzungen entfernt werden, welche zur vorzeitigen Abnutzung bei teuren Hydraulikbauteilen führen. Außerdem werden auch die Vorläufer von farnisartigen Belägen verringert oder komplett verhindert.

Die kompakten, bedienerfreundlichen OCU-Geräte ermöglichen ein kosteneffektives Verfahren zur Senkung der Systemverunreinigung bei gleichzeitiger Sicherstellung der Zuverlässigkeit des Hydraulik- oder Schmiersystems.



## Einsatzbereiche:

- **Luftfahrt**
  - Bodenanlagen
  - Simulatoren
- **Stromerzeugung**
  - Dampf- und Gasturbinen Hydraulik und Schmierung
- **Automobilindustrie**
  - Pressen
  - Stanzanlagen
- **Stahlwerke**
  - Walzanlagen
  - Stranggussanlagen
  - Blechwalzwerke
- **Spritzguss**
  - Hydraulikleitungen
- **Eisenbahn**
  - Wagenmontage
  - Radpressen
- **Zellstoff und Papier**
  - Maschinenschmierung
- **Bauwesen**
  - Holzfällen
  - Hebebühnen
  - Bagger
- **Windenergie**
  - Turbinengeneratoren
  - Getriebe
- **Öl und Gas**
  - Hydraulikanlagen



# Technologie

## OCU - Oil Conditioning Unit

Durch den speziellen Filteraufbau fließt das Öl unter Druck durch Präzisionsmedien mit drei unterschiedlichen Filter- und Wasserabsorptionsstufen.

Die größten Partikel verbleiben im äusseren Teil des Elements (1), welches somit auch als ausgezeichnete Diagnosehilfe dient. Kleinere Partikel werden im mittleren Teil (2) herausgefiltert, während die kleinsten Partikel im inneren und am stärksten komprimierten Teil des Elements (3) verbleiben.

Die Zellulosemedien ermöglichen eine Wasseraufnahme von bis zu 200 Millilitern innerhalb des Filters und senken so die Wasserkonzentration im Öl normalerweise auf unter 100 ppm.

Gleichermaßen nennenswert ist die Effizienz der Medien bei der Beseitigung von Harzen, Metallen und Oxidationsprodukten, die allesamt extrem schädlich sind für Bauteile mit geringen Toleranzen.

Aufgrund der Spezialkonstruktion aus Zellulosematerial um einen Zentralkern herum, kombiniert das OCU verschiedene Filterverfahren mit der Zielsetzung der absolut effektiven Filtration – geringer Durchfluss, niedriger Druck und Axialtiefenfiltration bei einer Durchflussrichtung von oben nach unten.



Eine Kartonhülle drückt den unteren Teil des Elementes zur Erhöhung der Dichte zusammen und ein Vliestuch schützt den Boden und stoppt den Partikeltransport.

## Merkmale und Vorteile

- Filtration von Feststoffpartikeln
- Wasserabsorption
- Aufnahme von Schlamm, Harz und Oxidationsrückständen

### Die Vorteile des Parker OCU

- Beseitigung von bis zu 99 % aller Feststoffverschmutzungen
- Senkung der Wasserkonzentration auf unter 100 ppm
- Beseitigung von Harzen und Oxidationsrückständen
- Längere Haltbarkeit der Hydraulikbauteile

- Erhebliche Senkung des Ölverbrauchs und der Ölersorgungskosten
- Günstige Filterelemente
- Weniger Ausfallzeiten der Geräte
- Senkung der Betriebskosten
- Verbesserung der Rentabilität

# Merkmale und Vorteile Fortsetzung



Zugriff und einfacher Service mittels T-Griff, es wird kein Werkzeug benötigt.

Die Kombination aus chemisch behandelter Zellulose und synthetischen Medienschichten sorgt für eine massive Oberfläche bei der Beseitigung von Festkörperverschmutzungen und emulgiertem Wasser. Das Ergebnis überzeugt durch außergewöhnliche Schmutzaufnahme und die Beseitigung von Wasserkonzentrationen auf Werte von normalerweise unter 100 ppm.

Die Bodenkonstruktion des Gehäuses unterstützt das Element unter hohem Druck mittels einer kanalisierten Ableitung wird sauberes Fluid zurück in die Primärströmung geleitet.

Der Elementwechsel erfolgt von oben, das OCU kann jedoch dank der belastbaren Halterung in jedem beliebigen Winkel einbaut werden.



Das kanalisierte Unterteil verfügt über eine große Auflagefläche, auf der das Element unter Druck den nötigen Halt findet, so dass eine gleichmäßige Nutzung des Elementes möglich wird. Gereinigtes Öl gelangt über die kanalisierten Leitwege in den sauberen Ölstrom.

## Elementleistung

Modell OC1				
Filterfeinheit	Artikelnummer	Kapazität @ 1,7 bar (25 PSID)	Kapazität @ 3,5 bar (50 PSID)	Wirkungsgrad
2 µm	942650	16,2 g	23,3 g	B2>400
10 µm	942652	28 g	44,3 g	B10>400

Filterfeinheit	Artikelnummer	Kapazität @ 1,7 bar (25 PSID)	Kapazität @ 3,5 bar (50 PSID)	Wirkungsgrad
2 µm	942654	22 g	45,8 g	B2>400
10 µm	942656	36,5 g	61,6 g	B10>400
Die Wasseraufnahme des OC2-Elements (Artikelnummer 942682) liegt normalerweise bei 900 cc.				

Ergebnisse der normalen Mehrfachtests gemäß verändertem Teststandard ISO 16889 mit bis zu 3,5 bar. Als Standard wurde der Mittlere Staubtest mit 100 mg/L BUGL nach ISO verwendet. Die Anwenderergebnisse schwanken aufgrund der Verteilung der Partikel im jeweiligen System.

Die Schmutzaufnahmekapazität verbessert sich normalerweise bei weichen oder feinen Partikeln unter dem Mikrometerbereich aufgrund der geringeren Oberflächenhaftung.

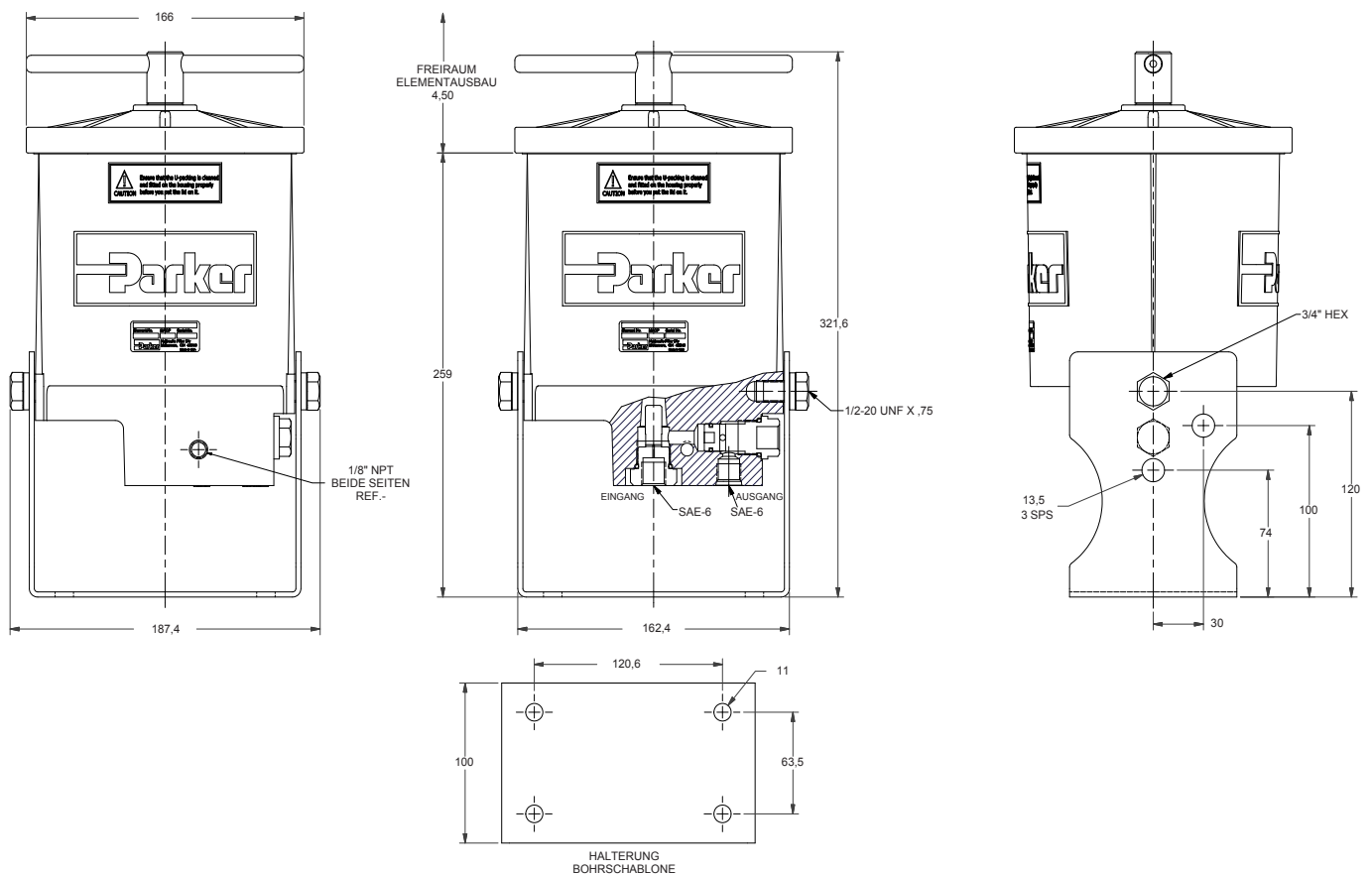
# OC1 ohne Pumpe/Motor

## Technische Daten

Technische Daten	OC1
Betriebsdruck max.	12,4 bar
Systemdruck max.	245 bar
Anschlüsse (Eingang/Ausgang)	SAE 6/SAE 6
Abmessungen	B162 x T166 x H317 mm
Gewicht	4,5 kg
Durchfluss	1,5 l/min.

Lieferumfang OCU:

- Durchflussregelventil
- Bypass-Ventil



\*Abmessungen in mm

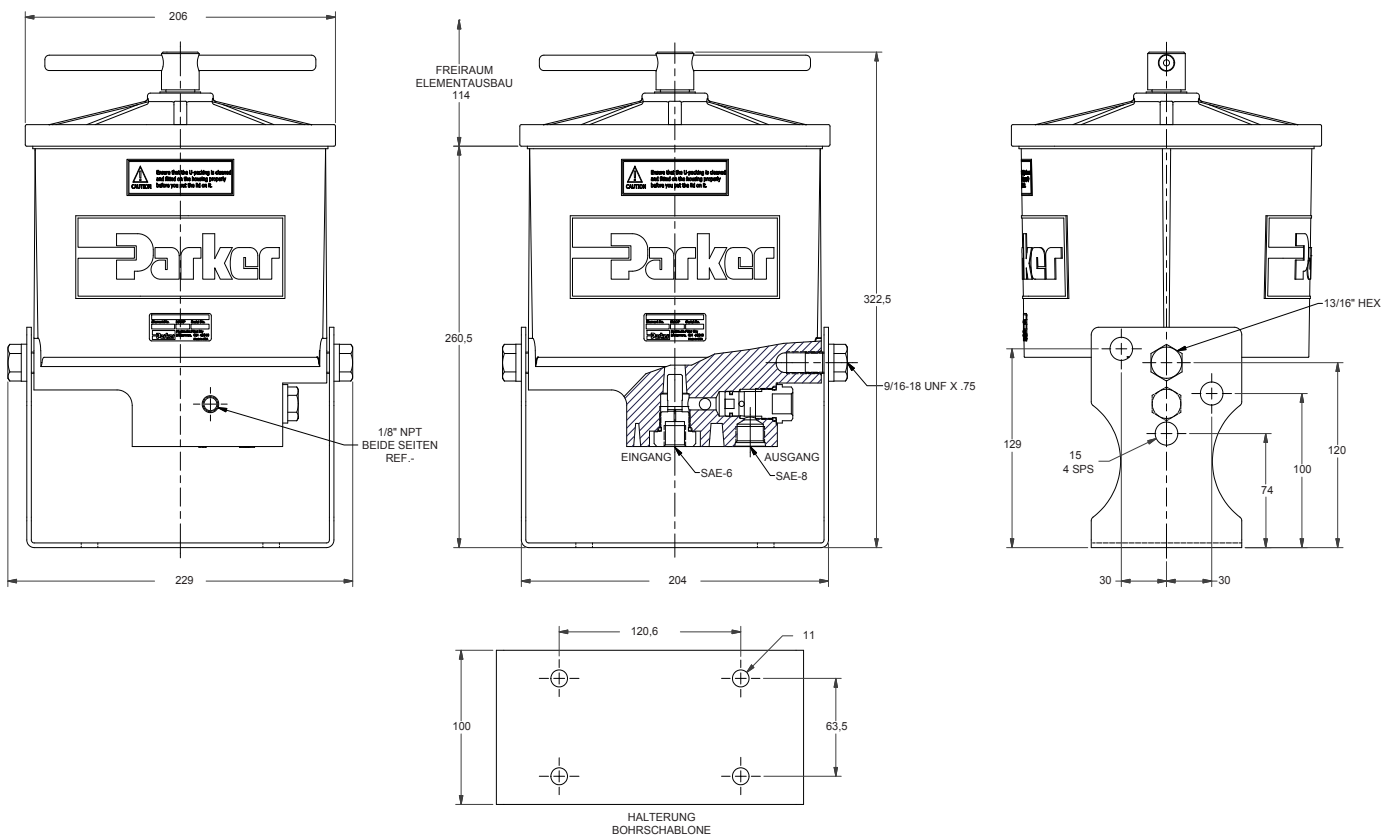
# OC2 ohne Pumpe/Motor

## Technische Daten

Technische Daten	OC2
Betriebsdruck max.	12,4 bar
Systemdruck max.	245 bar
Anschlüsse (Eingang/Ausgang)	SAE 6/SAE 8
Abmessungen	W204 x D206 x H321 mm
Gewicht	6,8 kg
Durchfluss	2 l/min.

Lieferumfang OCU:

- Durchflussregelventil
- Bypass-Ventil



\*Abmessungen in mm

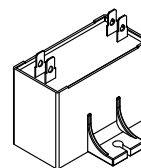
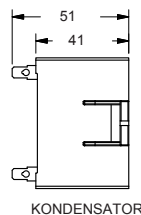
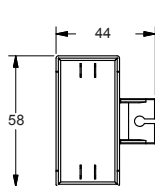
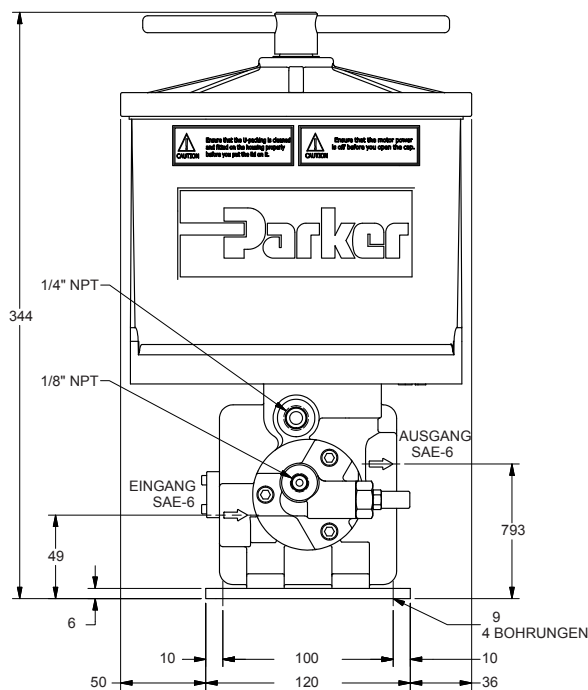
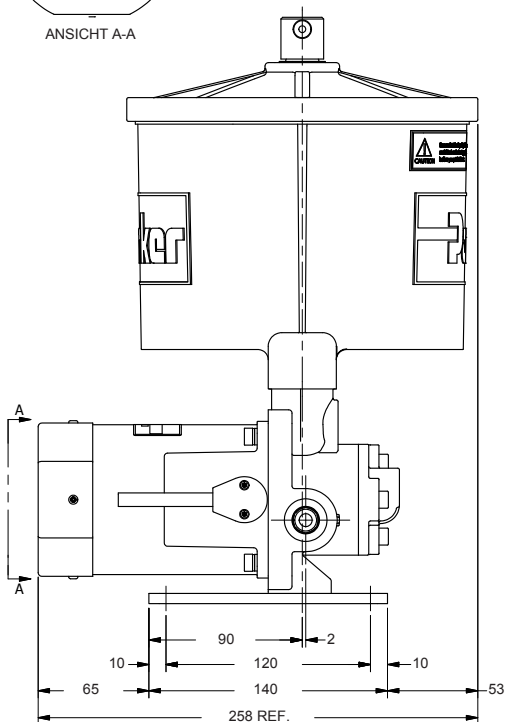
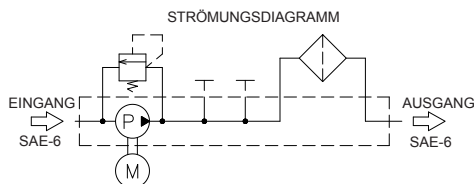
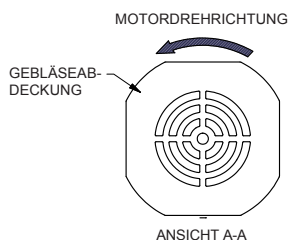
# OC2 mit Pumpe/Motor

## Technische Daten

Technische Daten	OC2
Betriebsdruck max.	12,4 bar
Anschlüsse (Eingang/Ausgang)	SAE 6/SAE 6
Abmessungen	W204 x D206 x H321 mm.
Gewicht	10 kg
Durchfluss	2 L/min.
Spannung	120VAC oder 220VAC

Lieferumfang OCU:

- Durchflussregelventil
- Bypass-Ventil



\*Abmessungen in mm

# OCU - Oil Conditioning Unit

## Teileverzeichnis

Dichtsätze	
942673	OC1
942683	OC2



Ersatzelemente	
OC1	
942650	2 µm (grün)
942652	10 µm (orange)
OC2	
942654	2 µm Filter (grün)
942656	10 µm Filter (orange)
942682	Wasserbeseitigung

# Oil Conditioning Unit - OCU

## Bestellschlüssel

Code 1	Code 2	Code 3	Code 4	Code 5	Code 6	Code 7	Code 8
OC2	120	10	V	P	L	S06	1

Code 1: Filterserie <sup>1</sup>	
OC1	1,5 l/min
OC2	2,0 l/min <sup>1</sup>

Code 4: Dichtungen	
V	Fluorkohlenstoff (FKM)

Code 7: Anschlüsse <sup>4</sup>	
S06	SAE-6 Eingangs- und Ausgangsanschlüsse
S08	SAE-6 Eingangsanschluss Port/SAE-8 Ausgangsanschluss <sup>4</sup>

Code 2: Filtermodell <sup>1,2</sup>	
120	120 V WS/1 Ph/60 Hz Pumpe/Motor <sup>2</sup>
220	220 V WS/1Ph/50/60Hz Pumpe/Motor <sup>2</sup>
X	kein(e) Pumpe/Motor <sup>1</sup>

Code 5: Verschmutzungsanzeigen	
P	Anzeigenanschluss geschlossen
G	Druckmessgerät
S	Druckschalter

Code 8: Optionen	
1	keine

Code 3: Filterfeinheit <sup>3</sup>	
2	2 Mikron
10	10 Mikron
WR	Wasserbeseitigung <sup>3</sup>

Code 6: Bypass Druckeinstellung	
L	4,5 bar Entlastung

### Anmerkungen:

1. Wird in Box 1 OC2 und in Box 2 X gewählt, **muss** S08 für Box 7 gewählt werden.
2. 120 und 220 sind **nur** verfügbar, wenn OC2 in Box 1 gewählt wurde.
3. WR ist **nur** für OC2 verfügbar.
4. S08 wird **nur** verwendet, wenn OC2 in Box 1 und X in Box 2 gewählt wurde.

# 12CS Serie

Kernlose Aufschraub-LeitungsfILTER

Max. 75 l/min - 35 bar



## Eine umweltfreundliche Aufschraubfilter-Alternative

**Leichtes Element aus nichtmetallischem Material, welches vollständig verbrannt werden kann.**

Die 12CS Serie ist mit dem Parker Ecoglass III Filterelement ausgestattet. Die Filterglocke ist fester Bestandteil des Filters und wird wiederverwendet. Das Element kann leicht ausgebaut und entsorgt werden. Der maximale Betriebsdruck beträgt 35 bar. Das Ecoglass-Element kann umweltfreundlich verbrannt und in Deponien entsorgt werden.



## Produktmerkmale:

- 12CS Serie mit austauschbarem, kernlosen Ecoglass III Element
- Einfacher Elementausbau dank wiederverwendbarer Glocke
- Max. Betriebsdruck 35 bar
- Eco-Filter für Hydraulikanlagen

# Kernlose Aufschraubfilter

12CS Serie

## ABFALL. NEIN.



**Über 500.000.000**

Aufschraubeinheiten pro  
Jahr auf Deponien  
in Nordamerika

**100.000.000**

Liter Abfall in  
Form von Altöl

**250.000**

Tonnen Altmetall,  
hohe Entsorgungskosten



### Die intelligente Alternative zu herkömmlichen Aufschraubmodellen!

#### Eigenschaften:

Die Techniker von Parker haben eine innovative Alternative zur ehemaligen Aufschraubversion entwickelt. Diese neue Konstruktion bietet alle Vorteile wie - hohe Effizienz und lange Standzeit - ist aber wesentlich umweltfreundlicher. Verwendet wird das patentierte Ecoglass III Filterelement.

Diese neuen, umweltfreundlichen Hydraulikfilter 12CS haben eine austauschbare Glocke und ein hochwertiges Filterelement, das in erster Linie aus Nylon und Glasfasern besteht. Der Elementkern ist fest mit der Filterglocke verbunden. Beim Elementwechsel verursacht diese Filtertype weniger Kosten, kann problemlos verbrannt werden und kann auf den meisten Mülldeponien entsorgt werden.

Der Filter, mit einem Druck von bis zu 35 bar, ist für einen Durchfluss von bis zu 220 l/min ausgelegt. Die erstklassigen Ecoglass III Elemente gehören zum Standardlieferumfang. Die Elementkonstruktion verhindert den Filterbetrieb, wenn kein ordnungsgemäßes Element vorhanden ist.

#### Einsatzbereiche:

Mobile Aggregate  
Mobile Baubereiche  
Materialmaschinen  
Hebebühnen  
Vorsteuerleitungen  
Hydrostatische Antriebe für Ladepumpen  
Industriekraftwerke  
Werkzeugmaschinen

Merkmale	Vorteile	Nutzen
<ul style="list-style-type: none"> <li>• 35 bar Betriebsdruck</li> </ul>	<ul style="list-style-type: none"> <li>• Widerstand gegen Druckstöße, vielfältige Einsatzmöglichkeiten</li> </ul>	<ul style="list-style-type: none"> <li>• Mehr Einsatzmöglichkeiten als herkömmliche Aufschraubversionen</li> </ul>
<ul style="list-style-type: none"> <li>• Hochwertiges Parker-Element</li> </ul>	<ul style="list-style-type: none"> <li>• Abdichtung Kopf-Glocke</li> <li>• Einbau Voraussetzung für Betrieb</li> <li>• Sicherstellung, dass Originalelement verwendet wird.</li> </ul>	<ul style="list-style-type: none"> <li>• Optimaler, leckfreier Betrieb</li> <li>• Erfüllt Anforderungen an Systemsauberkeit</li> </ul>
<ul style="list-style-type: none"> <li>• Kernlose Ecoglass-Elemente</li> </ul>	<ul style="list-style-type: none"> <li>• Geringes Gewicht, kein Metall</li> <li>• Einfache Wartung und Entsorgung</li> </ul>	<ul style="list-style-type: none"> <li>• Reduzierung der Entsorgungskosten</li> <li>• Verbrennbar</li> <li>• Geringer Umwelteinfluss in Deponien</li> </ul>
<ul style="list-style-type: none"> <li>• Aufschraubfilter mit wiederverwendbarer Glocke</li> </ul>	<ul style="list-style-type: none"> <li>• Verbesserte, kosteneffektive Konstruktion</li> </ul>	<ul style="list-style-type: none"> <li>• Einfache Wartung</li> </ul>



## Technische Daten

### Betriebsdruck:

Betriebsdruck  
(MAOP): max. 35 bar (500 psi)  
Ermüdungsdruck: 27,6 bar (400 psi)  
1.000.000 Zyklen: 27,6 bar  
Sicherheitsfaktor: 2,5:1

### Betriebstemperatur:

Dichtmaterial Nitril: -40 °C bis 107 °C

### Kollapsfestigkeit:

10,3 bar (150 psid)

### Verschmutzungsanzeige:

Für die vorbeugende Wartung stehen  
3 Anzeigentypen zur Auswahl:  
Optische Anzeige  
Elektrische Anzeige  
Elektronische LED Anzeige

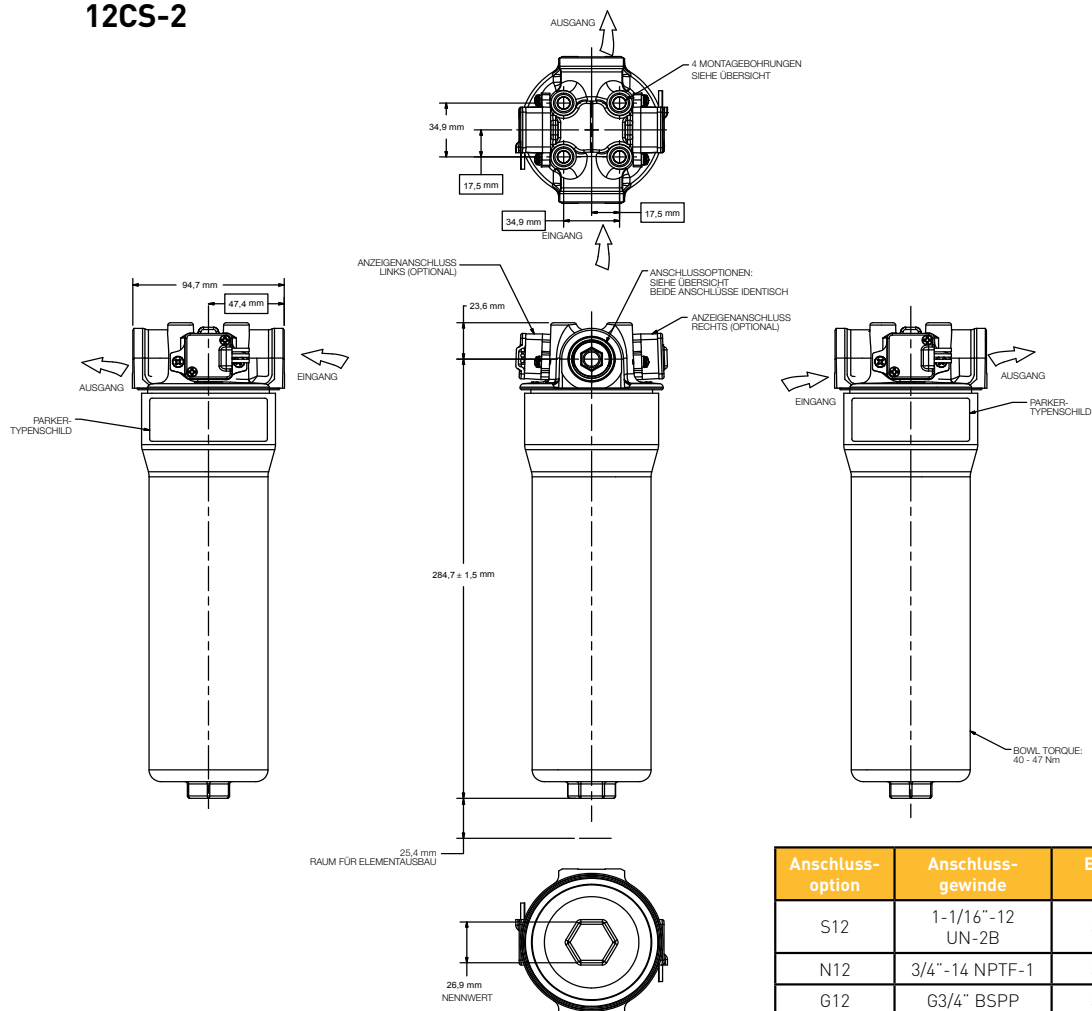
### Material:

Kopf: Aluminiumspritzguss  
Bypassventil: Nylon mit Stahlfeder  
Filterelement: Glasfaser und Polyester  
mit Nylonendkappen  
Glocke: Stahl  
Permanenter Kern: Stahl

### Gewicht:

12CS-2 1,4 kg

## 12CS-2

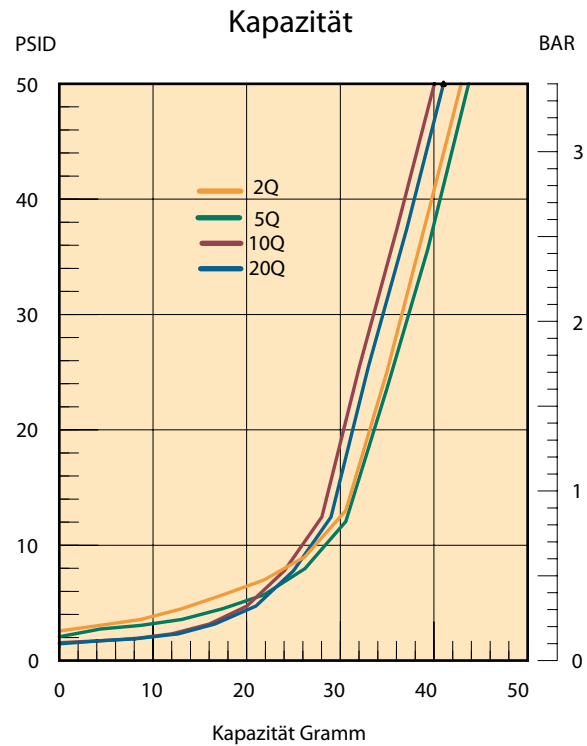
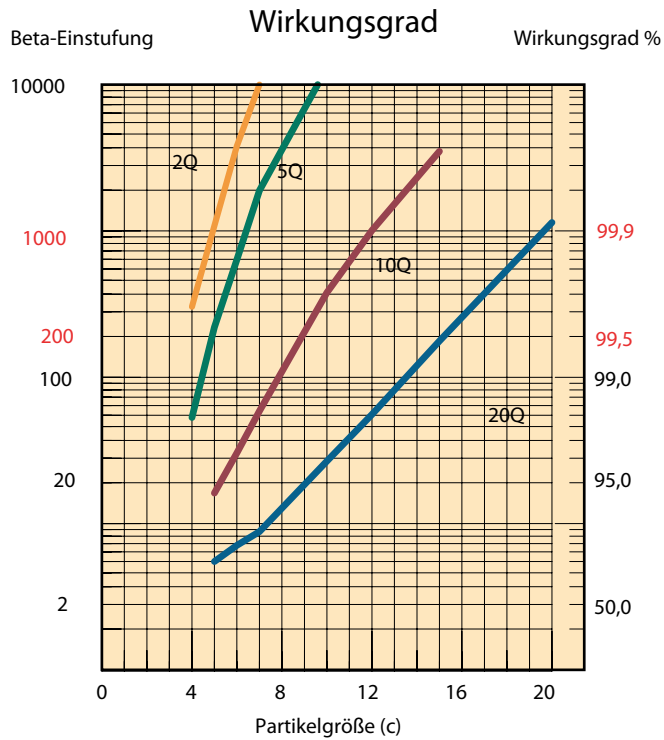


Anschluss- option	Anschluss- gewinde	Einbaugewinde- Konfiguration
S12	1-1/16"-12 UN-2B	3/8" x 16 x 5/8"
N12	3/4"-14 NPTF-1	3/8" x 16 x 5/8"
G12	G3/4" BSPP	3/8" x 16 x 5/8"

# Kernlose Aufschraubfilter

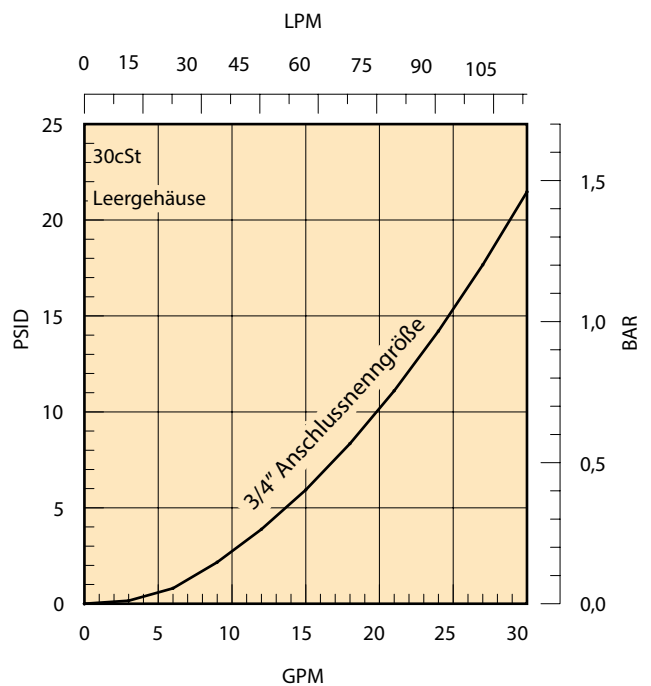
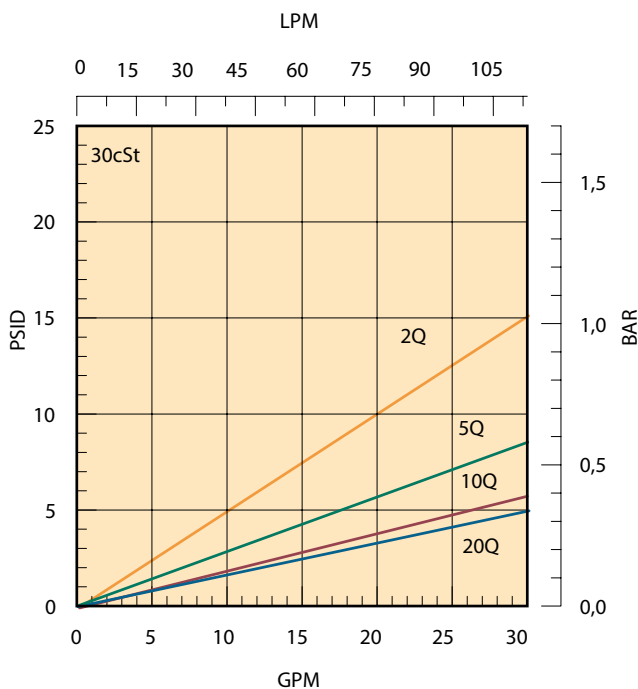
## 12CS Serie

### Leistung 12CS-2



Typische Ergebnisse des Multipass-Tests gemäß Teststandard ISO 16889 bei 15 gpm bis 50 psid - 10 mg/L BUGL. Verhältnis zum Teststandard ISO 4572 siehe Anhang.

### Durchfluss im Verhältnis zum Druckabfall



# Kernlose Aufschraubfilter

## 12CS Serie

### Wartungsanleitung 12CS

#### Filterservice

Das Filterelement sollte zeitnah nach Signalgebung der Verschmutzungsanzeige oder in bestimmten Wartungsintervallen (gemäß Empfehlung des OEM Herstellers) gewechselt werden.

#### Austausch des Elementes

- A. System abschalten und in drucklosen Zustand versetzen
- B. Filterglocke lösen und gegen den Uhrzeigersinn herausdrehen
- C. Verschmutztes Element aus dem Filterkopf nehmen und entsorgen
- D. Elementdichtungen des neuen und sauberen Elementes schmieren und am Filterkopf anbringen
- E. Die wiederverwendbare Filterglocke an Filterelement und -kopf anbringen.

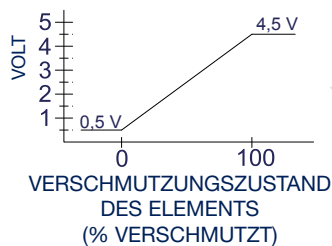


### Teileliste

Position		12CS
1	<b>Kopf</b>	
	SAE-12	942249
	3/4" NPT	942250
2	<b>Bypass</b>	
	3,5 bar	928981
	<b>Element</b>	
3	02QE	940765Q
	05QE	940764Q
	10QE	940763Q
	20QE	940762Q
4	<b>Glocke</b>	
	Doppelversion	937599
<b>Anzeigen</b>		
5	Analog elektrisch	941802
6	Reed-Schalter (Ein/Aus)	941814
7	Optische Rot-LED	941945

### Verschmutzungsanzeigen

5. Analog elektrisch
  - Eingangsspannung: 4,5 bis 5,5 VDC
  - Hauptausgangsstrom: 1 mA
  - Ausgangsspannung: Ratiometrisch (siehe Grafik)
  - Zulassungen: CE, IP68
  - Stecker: 12"-Leitung, Größe 18
  - Gelb (Analogausgang)
  - Schwarz (0 V)
  - Rot (Stromversorgung +5 V)



6. Elektroschalter (Reed-Schalter - Ein/Aus)
  - Stecker: 12"-Leitung, Größe 18
  - Gelb (NG), Schwarz (NO), Rot (G)
  - Maximale Schaltspannung: 30 V GS/WS
  - Maximaler Schaltstrom 0,2 A
  - Maximale Stromführung: 0,5 A
  - Zulassungen: CE, IP68
7. Optische Anzeige (Rot - LED)
  - Zum Testen drücken
  - Akku-Betrieb
  - Optische LED (rot = Element austauschen)



Elektroschalter  
oder Analogsensor



Optische Anzeige

# Kernlose Aufschraubfilter

## 12CS Serie

### Bestellschlüssel

Das gewünschte Symbol (an der richtigen Stelle) im Aufbau des Modellcodes verwenden.

Beispiel:

CODE 1	CODE 2	CODE 3	CODE 4	CODE 5	CODE 6	CODE 7	CODE 8
<b>12CS</b>	<b>2</b>	<b>10QE</b>	<b>B</b>	<b>P</b>	<b>G</b>	<b>S12</b>	<b>1</b>

CODE 1: Basisausführung Symbol	Beschreibung
12CS	Kernlose Einschraubversion, Nenndurchfluss 75 l/min

CODE 6: Bypass Symbol	Beschreibung
K	3,5 bar (50 PSID)

CODE 2: Elementlänge Symbol	Beschreibung
2	Doppelt

CODE 7: Anschluss Symbol	Beschreibung
S12	<b>SAE-12 Gewindebohrungen*</b>
N12	Gewindebohrungen 3/4" NPT
G12	G3/4" BSPP (ISO 220) Gewindebohrungen

\* Empfohlener Anschluß für bevorzugte Lieferung

CODE 3: Filterfeinheit Symbol	Beschreibung
02QE	Ecoglass III, 2 µm
05QE	Ecoglass III, 5 µm
10QE	Ecoglass III, 10 µm
20QE	Ecoglass III, 20 µm

CODE 8: Option Symbol	Beschreibung
1	Keine Optionen

CODE 4: Dichtungen Symbol	Beschreibung
B	Nitril (NBR)
Weitere Dichtungsoptionen auf Anfrage.	

CODE 5: Anzeige Symbol	Beschreibung
N	Ohne Anzeige

### Ersatzelemente (Ecoglass)

Filterfeinheit	12CS-2
	mit Nitrildichtungen
02QE	940765Q
05QE	940764Q
10QE	940763Q
20QE	940762Q

# GMF iprotect®

Mitteldruckfilter

Max. 600 l/min - 70 bar



## Ein kompakter, kosteneffektiver Mitteldruckfilter

### Entwickelt mit der patentierten Filtertechnologie iprotect®

Der Parker GMF iprotect® ist für die hochwertige Filtration in Hydraulikanlagen vorgesehen und soll durch Verbesserung von Produktivität und Rentabilität zur Senkung der Gesamtbetriebskosten beitragen. Die neue, patentierte Konstruktion des Filterelements stellt die Qualität der Filtration sicher.

Da für die Filter ständig weniger Platz zur Verfügung steht, hat Parker mit immer kompakteren Lösungen auf die Anforderungen des Marktes reagiert. Vollkommen neu ist die Eigenschaft, dass das Filterelement beim Wechsel in der Filterglocke bleibt. Dadurch wird der Platzbedarf im Vergleich zu herkömmlichen Mitteldruckfiltern um über 500 mm gesenkt.



## Produktmerkmale:

Die patentierte Elementkonstruktion stellt die Filtrationsqualität sicher, die sich direkt auf die Ölqualität auswirkt, weil die Verwendung von auf dem Filtermarkt angebotenen Raubkopien mit unbekannter Qualität der Filtermedien ausgeschlossen wird. Diese integrierte Sicherheit wirkt sich unmittelbar positiv auf die Produktivität und Rentabilität der Anlage aus.

- Garantierte Filtrationsqualität
- Verwirklichung noch kompakterer Lösungen
- Das Filterelement verbleibt beim Austausch in der Filterglocke.
- Dank des wiederverwendbaren Elementkerns ergibt sich eine Gewichtseinsparung von mehr als 50 %.
- Kein Einbaufehler dank leicht verständlicher Konstruktion
- Einzigartige Möglichkeiten der OEM Markenkennzeichnung
- Einfache Integration in hydraulische Grundplattenlösungen

# GMF iprotect®

## Merkmale und Nutzen

Merkmale	Vorteile	Nutzen
Patentiertes Filterelement	Ausschließlich Original-Ersatzteile verwenden!	Garantierte Filtrationsqualität
Das Filterelement verbleibt in der Filterglocke.	Weniger Platzbedarf beim Austausch bzw. bei der Wartung des Filters	Verwirklichung kompakterer Lösungen
Umweltfreundliche Konstruktion	Wiederverwendbarer Filterelementkern in der Filterglocke	50% Reduzierung von umweltbelastendem Abfall
Wartungsfreundliche Produktkonstruktion	Kein Umgang mit losen, wiederverwendbaren Teilen	Reduzierung der Filterwartungszeit um über 40 %
Zahlreiche Verschmutzungsanzeigen verfügbar	Konstante Informationen über den Zustand der Filterelemente	Optimierung der Standzeiten des Filterelementes, Erleichterung der planmäßigen Wartung

## Typische Einsatzbereiche

- Kompressorschmieröl
- Bypassfiltration
- Werkzeugmaschinen (Automobilstandard)
- Hydrostatische Antriebe
- Mobile Geräte
- Servosteuerungen
- Ölbohrausrüstung
- Spritzguss

## Mitteldruckfilter der Serie GMF iprotect® von Parker

Mit der neuen GMF Filterserie erweitern wir die Produktgruppe unserer Mitteldruckfilter um einen Rohrleitungsfiter mit patentierter, umweltfreundlicher iprotect® Filtertechnologie, als Weiterentwicklung der bisherigen CN Filterserie.



## Technische Informationen

### Betriebsdruck:

Maximal zulässiger Betriebsdruck: 70 bar  
 Nennwert Ermüdungsdruck: 56 bar

### Anschlüsse:

Mehrere Gewindeanschlüsse lieferbar, Flanschverbindungen sind beim GMF der Größe 4 möglich.

Anschlussstyp	Modell	GMF Größe 2	GMF Größe 3	GMF Größe 4
BSPF(G)		1", 3/4"	1 1/4", 1 1/2"	1 1/2", 2"
SAE		12, 16	16, 24	24, 32
		metrisch 3000-M		

### Filtergehäuse:

Filterkopf Aluminium  
 Glockenmaterial hart eloxiertes Aluminium

### Dichtungsmaterial:

Nitril oder Fluoroelastomer

### Betriebstemperatur:

Dichtungsmaterial Nitril: -40 °C bis +100 °C  
 Dichtungsmaterial Fluoroelastomer: -20 bis +120 °C

### Bypass-Öffnungsdruck und Schaltpunkt der Anzeige:

Die nachstehende Tabelle enthält die Einstellungen für das Bypass-Ventil und die entsprechende Anzeige.

Bypass	Anzeige
1,7 bar	1,2 bar
3,5 bar	2,5 bar
6 bar	5 bar

### Filterelement:

Filtermedium Quantumfiber™, ermittelt im Multipass-Test gemäß ISO16889

### iprotect® QI

Verstärkt durch Metalldrahtnetz mit Epoxidbeschichtung, Endkappen verstärkt mit Verbundmaterial. Kollapsfestigkeit bei 20 bar (ISO 2941)

### Verschmutzungsanzeigen (alle mit SAE8-Gewinde):

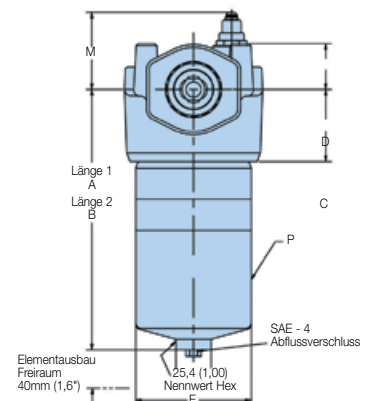
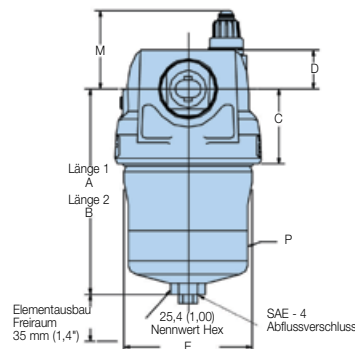
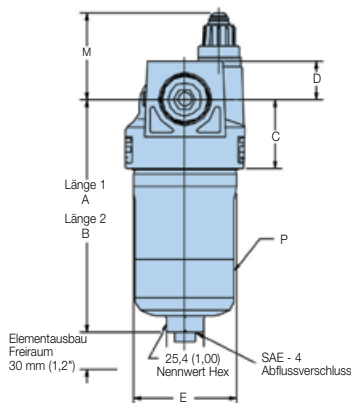
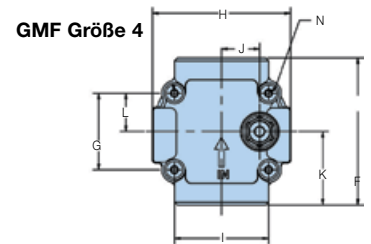
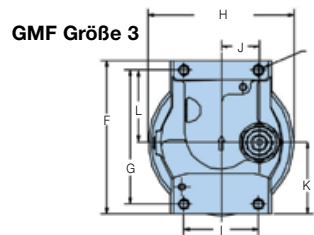
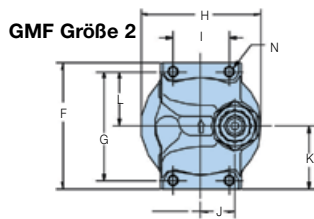
- optisch M3. - elektrisch T1.  
 - elektronisch F1(PNP). - elektronisch F2(NPN).  
 Weitere Anzeigedetails siehe separate Broschüre.

### Gewicht (kg):

Modell	Länge 1	Länge 2
GMF Größe 2	1,1	1,6
GMF Größe 3	2,0	2,5
GMF Größe 4	5,6	6,9

### Fluidkompatibilität:

Geeignet für den Einsatz mit Mineral- und Pflanzenölen sowie einigen synthetischen Ölen. Für andere Fluide bitte Rücksprache mit Parker Filtration.



### Abmessungen, in mm

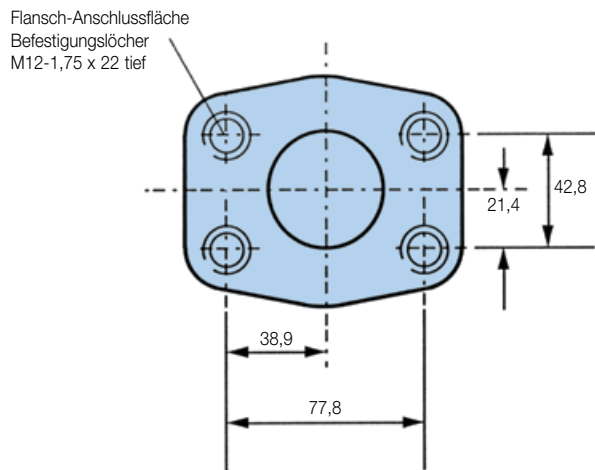
Modell	A	B	C	D	E	F	G	H	I	J	K	L	M*	N	P
GMF Größe 2	156,6	250,7	46,5	25,4	71,1	85,9	73,2	82,6	38,1	22,9	42,9	36,6	53	4xM6-1,0x7,9 tief	20-27 Nm
GMF Größe 3	170,8	262,4	62,0	32,6	107,2	127,0	111,0	121,9	62,0	31,8	58,8	60,2	53	4xM8-1,25x13 tief	57-68 Nm
GMF Größe 4	280,9	401,6	77,7	49,5	124,8	158,7	82,6	151,4	101,6	41,1	79,4	41,3	69	4xM8-1,25x16 tief	80-95 Nm

\*Hinweis: Für die T- und F-Anzeigen sind 45 mm hinzuzufügen.

# GMF iprotect®

## Mitteldruckfilter

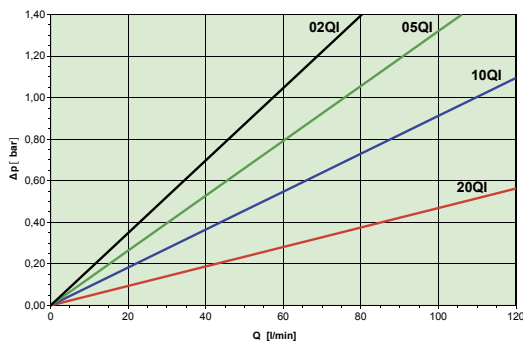
### Flansch-Anschlussdaten (SAE 2" 3000-M) für GMF Größe 4



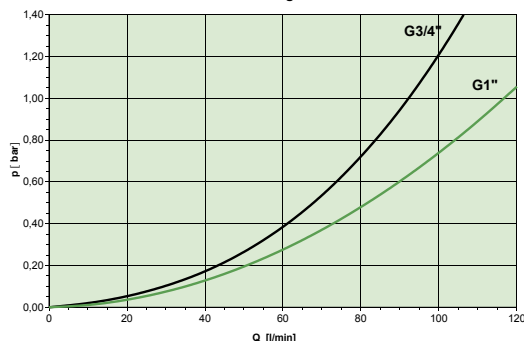
### $\Delta p/Q$ -Kennlinien

Bei einem Bypass von 1,7 bar beträgt der empfohlene Anfangsdifferenzdruck höchstens 0,5 bar.  
 Bei einem Bypass von 3,5 bar beträgt der empfohlene Anfangsdifferenzdruck höchstens 1,0 bar.  
 Bei einem Bypass von 6,0 bar beträgt der empfohlene Anfangsdifferenzdruck höchstens 2,0 bar.  
 Wenn das verwendete Medium eine von 30 cSt abweichende Viskosität hat, kann der Differenzdruck über den Filter hinweg wie folgt ermittelt werden:  
 Gesamtwert  $\Delta p = \text{Gehäuse } \Delta p_h + (\text{Element } \Delta p_e \times \text{Betriebsviskosität}/30)$ .

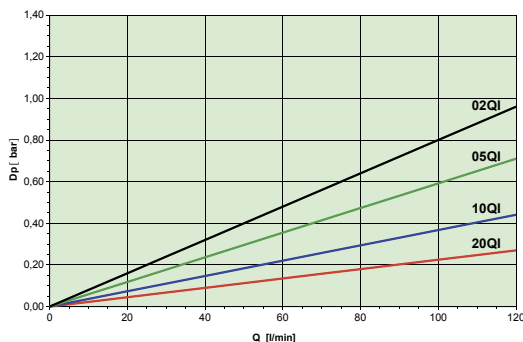
DRUCKABFALLKURVE  
GMF2-1-Elemente



DRUCKABFALLKURVE  
GMF2-Gehäuse



DRUCKABFALLKURVE  
GMF2-2-Elemente

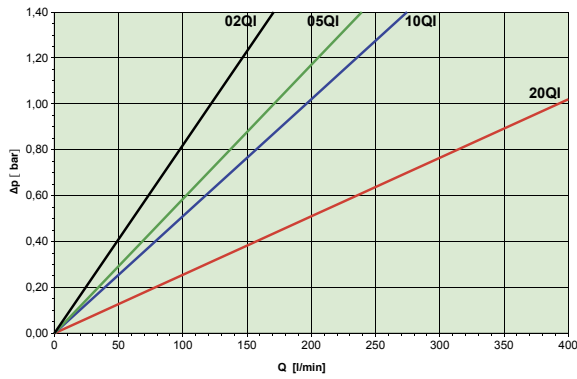


Druckabfallkurven auf der Grundlage von 30 cSt

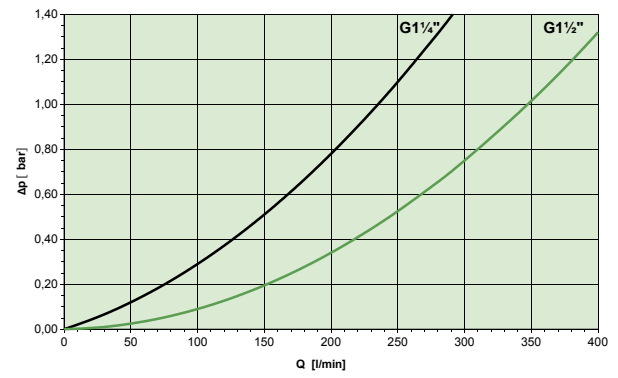


# $\Delta p/Q$ -Kennlinien

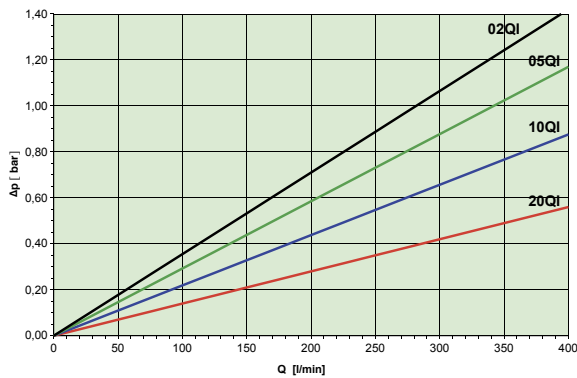
DRUCKABFALLKURVE  
GMF3-1-Elemente



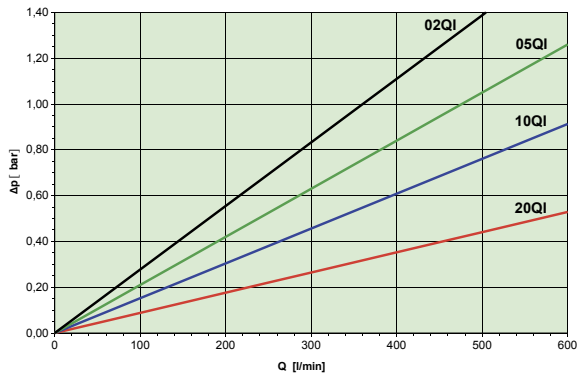
DRUCKABFALLKURVE  
GMF3-Gehäuse



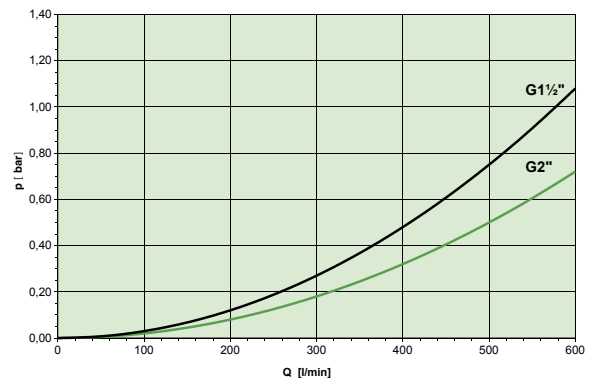
DRUCKABFALLKURVE  
GMF3-2-Elemente



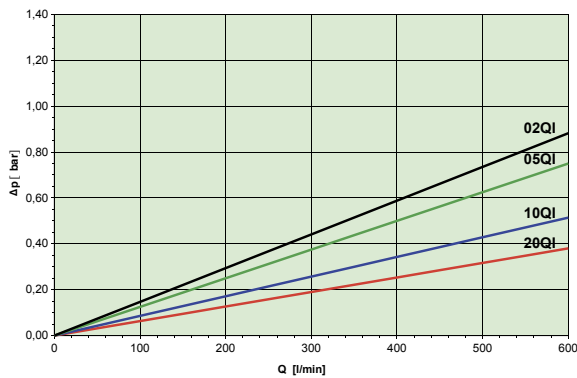
DRUCKABFALLKURVE  
GMF4-1-Elemente



DRUCKABFALLKURVE  
GMF4-Gehäuse



DRUCKABFALLKURVE  
GMF4-2-Elemente



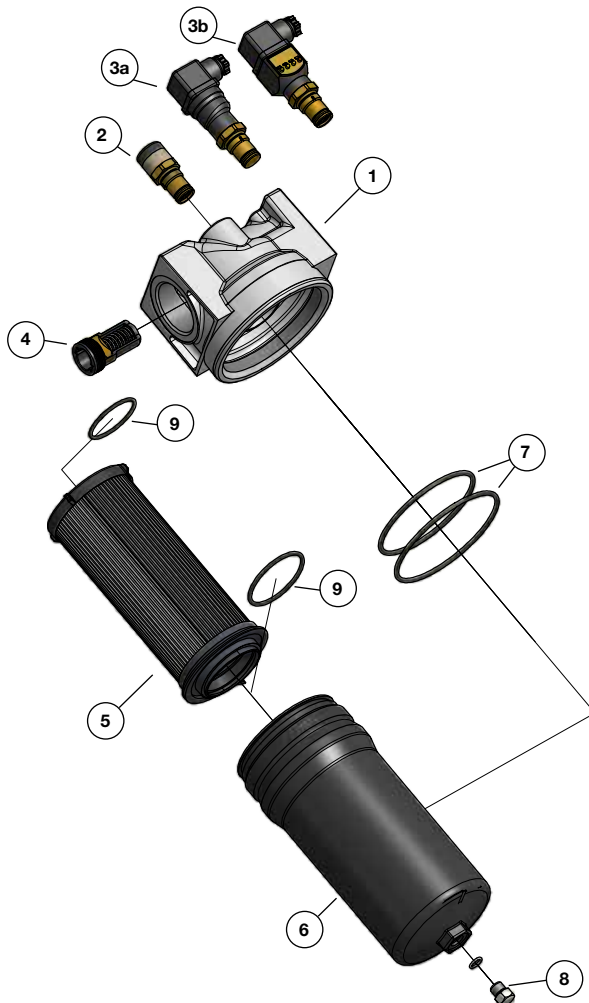
Druckabfallkurven auf der Grundlage von 30 cSt

# Baureihe GMF iprotect®

## Mitteldruckfilter

### Elementwechsel

- A. Stromversorgung der Anlage ausschalten.
- B. System und Filterleitungen restlos drucklos machen.
- C. Die Filterglocke entleeren, sofern eine Ablassmöglichkeit besteht.
- D. Glocke lösen und entfernen.
- E. Filterelement aus der Filterglocke entfernen.
- F. O-Ring und Staubdichtung der Glocke auf Schäden überprüfen und bei Bedarf austauschen.
- G. Element-O-Ring mit Systemflüssigkeit benetzen und mit einer Drehbewegung in den Filterkopf einsetzen.
- H. Filterglocke im Uhrzeigersinn an den Filterkopf anschrauben und mit angegebenem Drehmoment (Nm) anziehen.  
 GMF Größe 2 – 20-27 Nm  
 GMF Größe 3 – 57-68 Nm  
 GMF Größe 4 – 80-95 Nm
- I. Nach Wiedereinschalten und Inbetriebnahme sicherstellen, dass keine Undichtigkeiten vorhanden sind.



### GMF-Teilverzeichnis

Pos.	Beschreibung
<b>1</b>	<b>Kopf</b>
<b>2</b>	<b>Anzeigen mit Gewinde SAE 8 (Code S08)</b> M3 - optisch: Autorückstellung: 1,2 bar M3 - optisch: Autorückstellung: 2,5 bar M3 - optisch: Autorückstellung: 5,0 bar
<b>3a</b>	T1 – elektrisch: 1,2 bar mit DIN 43650 Stecker T1 – elektrisch: 2,5 bar mit DIN 43650 Stecker T1 – elektrisch: 5,0 bar mit DIN 43650 Stecker
<b>3b</b>	F1 - elektronisch PNP mit 4 LED: 1,2 bar/2,5 bar/5,0 bar, NO-Schalter (normalerweise offen) F2 - elektronisch NPN mit 4 LED: 1,2 bar/2,5 bar/5,0 bar, NO-Schalter (normalerweise offen) F3 - elektronisch PNP mit 4 LED: 1,2 bar/2,5 bar/5,0 bar, NC-Schalter (normalerweise geschlossen) F4 - elektronisch NPN mit 4 LED: 1,2 bar/2,5 bar/5,0 bar, NC-Schalter (normalerweise geschlossen)
<b>4</b>	<b>Bypassventil</b> 1,7 bar Einbau 3,5 bar Einbau 6,0 bar Einbau
<b>5</b>	<b>Element (siehe Ersatzteilnummern)</b>
<b>6</b>	<b>Glocke</b> Einzellänge mit Ablassschraube Einzellänge ohne Ablassschraube Doppellänge mit Ablassschraube Doppellänge ohne Ablassschraube
<b>7</b>	<b>Glocken- und Staubschutzdichtung</b> Nitril Fluoroelastomer
<b>8</b>	<b>Ablassschraube: SAE-4</b> Nitril Fluoroelastomer
<b>9</b>	<b>Elementdichtungen werden mit Pos. 5 geliefert.</b>

# Baureihe GMF iprotect®

## Mitteldruckfilter

### Standardprodukttable

Artikelnummer	Durchfluss (l/min)	Filterserie	Elementlänge	Filterfeinheit (µ)	Dichtungen	Verschmutzungsanzeige	BYPASS	Anschlüsse	KOLLAPSFESTIGKEIT DES ELEMENTES	Ersatzelemente
GMF2205QIVPKG161	60	GMF Größe 2	2	5	Fluorelastomer	Anzeigenanschluss geschlossen	3,5 BAR	G1"	20 BAR	938900Q
GMF2210QIVPKG161	80	GMF Größe 2	2	10	Fluorelastomer	Anzeigenanschluss geschlossen	3,5 BAR	G1"	20 BAR	938901Q
GMF2220QIVPKG161	100	GMF Größe 2	2	20	Fluorelastomer	Anzeigenanschluss geschlossen	3,5 BAR	G1"	20 BAR	938902Q
GMF3205QIVPKG241	200	GMF Größe 3	2	5	Fluorelastomer	Anzeigenanschluss geschlossen	3,5 BAR	G1½"	20 BAR	938908Q
GMF3210QIVPKG241	280	GMF Größe 3	2	10	Fluorelastomer	Anzeigenanschluss geschlossen	3,5 BAR	G1½"	20 BAR	938909Q
GMF3220QIVPKG241	320	GMF Größe 3	2	20	Fluorelastomer	Anzeigenanschluss geschlossen	3,5 BAR	G1½"	20 BAR	938910Q
GMF4205QIVPKG321	490	GMF Größe 4	2	5	Fluorelastomer	Anzeigenanschluss geschlossen	3,5 BAR	G2"	20 BAR	938916Q
GMF4210QIVPKG321	530	GMF Größe 4	2	10	Fluorelastomer	Anzeigenanschluss geschlossen	3,5 BAR	G2"	20 BAR	938917Q
GMF4220QIVPKG321	600	GMF Größe 4	2	20	Fluorelastomer	Anzeigenanschluss geschlossen	3,5 BAR	G2"	20 BAR	938918Q

Hinweis: Mit dem Produktkonfigurator auf der vorherigen Seite bestellte Filterprodukte haben längere Vorlaufzeiten. Daher sollte die Auswahl möglichst aus der obigen Tabelle getroffen werden. Bei Bestellung einer Anzeige vom Typ M3 oder T1 verlängert sich die Vorlaufzeit der Standardprodukte nicht.

### Bestellschlüssel

#### Bestell-Konfigurator

Code 1	Code 2	Code 3	Code 4	Code 5	Code 6	Code 7	Code 8
<b>GMF2</b>	<b>2</b>	<b>10QI</b>	<b>B</b>	<b>T1</b>	<b>K</b>	<b>G16</b>	<b>4</b>

Code 1

Filterserie	
Modell	Code
Kleiner Filter, T-Anschluss	<b>GMF 2</b>
Mittlerer Filter, T-Anschluss	<b>GMF 3</b>
Großer Filter, T-Anschluss	<b>GMF 4</b>

Code 2

Elementlänge	
Länge	Code
Länge 1	<b>1</b>
Länge 2	<b>2</b>

Farbkodierung (Hinweis auf Verfügbarkeit)

123	Standard
123	Standard mit umweltfreundlichem Element
123	Teilstandard
123	Kein Standard

Code 3

Filterfeinheit			
Filtermedium Quantumfiber™	Glasfaser		
	Filtermediencode		
iprotect® QI (Kollapsfestigkeit 20 bar)	<b>02QI</b>	<b>05QI</b>	<b>10QI</b> <b>20QI</b>

Code 4

Dichtungen	
Dichtungsmaterial	Code
Fluorelastomer	<b>V</b>
Nitril	<b>B</b>

Code 5

Verschmutzungsanzeigen	
Anzeige	Code
Optische Anzeige	<b>M3</b>
Elektrische Anzeige	<b>T1</b>
Anzeigenanschluss verschlossen	<b>P</b>
Elektronisch 4 LED, PNP, NO	F1
Elektronisch 4 LED, NPN, NO	F2
Elektronisch 4 LED, PNP, NG	F3
Elektronisch 4 LED, NPN, NG	F4

Code 6

Bypass-Ventil		
Bypassventil	Anzeige	Code
1,7 bar	1,2 bar	G
3,5 bar	2,5 bar	<b>K</b>
6,0 bar	5,0 bar	M

Wenn der Filter ein Bypass-Ventil besitzt, aber keine Anzeige, wird die Bypass-Einstellung durch einen Code vorgegeben.

Code 7

Anschlüsse	
Anschlüsse	Code
GMF Größe 2 Gewinde G¾	G12
Gewinde G1	<b>G16</b>
GMF Größe 3 Gewinde G1¼	G20
Gewinde G1½	<b>G24</b>
GMF Größe 4 Gewinde G1½	G24
Gewinde G2	<b>G32</b>
SAE Flansch 2" 3000-M	<b>R32</b>

Code 8

Optionen	
Optionen	Code
Standard	<b>1</b>
Standardablass an der Glocke	<b>4</b>
Mit ATEX-Zulassung* (Kategorie 2, nicht-elektrische Geräte)	<b>EX</b>

Hinweis 1\*: Bei Filtern mit ATEX-Zulassung nach dem Code EX hinzufügen. Filter mit ATEX-Zulassung und elektrischen Anzeigen auf Anfrage. Optische Anzeigen werden in Kategorie 2 bei den nicht-elektrischen Geräten eingestuft. Filter-Bausätze mit dem Code EX werden mit einem eigenen Typenschild geliefert. Bei Fragen zur Einstufung der Produkte bitte Kontakt zu Parker Filtration aufnehmen.

Filterfeinheit						Code
Durchschnittliches Beta-Filtrationsverhältnis β (ISO 16889) / Partikelgröße µm [c]						
βx(c)=2	βx(c)=10	βx(c)=75	βx(c)=100	βx(c)=200	βx(c)=1000	
Leistung in % auf der Grundlage des obigen Beta-Verhältnisses (βx)						
50,0 %	90,0%	98,7%	99,0%	99,5%	99,9%	
-	Nicht lieferbar	Nicht lieferbar	Nicht lieferbar	Nicht lieferbar	4,5	<b>02QI</b>
-	Nicht lieferbar	4,5	5	6	7	<b>05QI</b>
-	6	8,5	9	10	12	<b>10QI</b>
6	11	17	18	20	22	<b>20QI</b>

Bitte beachten, dass die fett gedruckten Optionen für Standardversionen mit kürzerer Vorlaufzeit von 4 Wochen oder weniger stehen. Die Vorlaufzeiten aller anderen Optionen erfahren Sie von Parker Filtration.

### Durchfluss (l/min) für Filterlösungen mit einer Viskosität von 30cSt

Filtergröße, Anschlussgröße	02QI	05QI	10QI	20QI
GMF 21 - G1"	30	40	55	90
GMF 22 - G1"	60	80	90	100
GMF 31 - G1½"	70	90	120	200
GMF 32 - G1½"	150	180	230	270
GMF 41 - G2"	200	250	350	520
GMF 42 - G2"	350	400	530	600

\* Fluorelastomere werden unter verschiedenen Handelsnamen angeboten, einschl. Viton (eingetragenes Warenzeichen von DuPont) und Fluorel (eingetragenes Warenzeichen von 3M).

GMF-Dichtsätze	
Bestellnummer	Filtergröße und Dichtungstyp
930000140	GMF21 & GMF22 Dichtsatz Nitril
930000141	GMF31 & GMF32 Dichtsatz Nitril
930000142	GMF41 & GMF42 Dichtsatz Nitril
930000149	GMF21 & GMF22 Dichtsatz Fluorelastomer
930000150	GMF31 & GMF32 Dichtsatz Fluorelastomer
930000151	GMF41 & GMF42 Dichtsatz Fluorelastomer



## GMF-Ersatzelemente

Fluoroelastomer-Dichtungen Elementtyp	iprotect® QI Bestellnummer	Kollapsfestigkeit 20 bar Beschreibung
GMF 21 Glasfaser 2 µm	938895Q	GMF 21 Element 02QI V
GMF 21 Glasfaser 5 µm	938896Q	GMF 21 Element 05QI V
GMF 21 Glasfaser 10 µm	938897Q	GMF 21 Element 10QI V
GMF 21 Glasfaser 20 µm	938898Q	GMF 21 Element 20QI V
GMF 22 Glasfaser 2 µm	938899Q	GMF 22 Element 02QI V
GMF 22 Glasfaser 5 µm	938900Q	GMF 22 Element 05QI V
GMF 22 Glasfaser 10 µm	938901Q	GMF 22 Element 10QI V
GMF 22 Glasfaser 20 µm	938902Q	GMF 22 Element 20QI V
GMF 31 Glasfaser 2 µm	938903Q	GMF 31 Element 02QI V
GMF 31 Glasfaser 5 µm	938904Q	GMF 31 Element 05QI V
GMF 31 Glasfaser 10 µm	938905Q	GMF 31 Element 10QI V
GMF 31 Glasfaser 20 µm	938906Q	GMF 31 Element 20QI V
GMF 32 Glasfaser 2 µm	938907Q	GMF 32 Element 02QI V
GMF 32 Glasfaser 5 µm	938908Q	GMF 32 Element 05QI V
GMF 32 Glasfaser 10 µm	938909Q	GMF 32 Element 10QI V
GMF 32 Glasfaser 20 µm	938910Q	GMF 32 Element 20QI V
GMF 41 Glasfaser 2 µm	938911Q	GMF 41 Element 02QI V
GMF 41 Glasfaser 5 µm	938912Q	GMF 41 Element 05QI V
GMF 41 Glasfaser 10 µm	938913Q	GMF 41 Element 10QI V
GMF 41 Glasfaser 20 µm	938914Q	GMF 41 Element 20QI V
GMF 42 Glasfaser 2 µm	938915Q	GMF 42 Element 02QI V
GMF 42 Glasfaser 5 µm	938916Q	GMF 42 Element 05QI V
GMF 42 Glasfaser 10 µm	938917Q	GMF 42 Element 10QI V
GMF 42 Glasfaser 20 µm	938918Q	GMF 42 Element 20QI V

## Verschmutzungsanzeigen (Artikelnummern mit Standard-Anzeigeneinstellung)

Optische Anzeige	Artikelnummer	Einstellung (bar)
	FMUM3KVMS08	2,5

Elektro-anzeigen	Artikelnummer	Einstellung (bar)	Schalertyp	Zubehör
	FMUT1KVMS08	2,5	NO/NC	
	FMUF1KVMS08	2,5	NO	Elektronisch 4 LED, PNP
	FMUF2KVMS08	2,5	NO	Elektronisch 4 LED, NPN
	FMUF3KVMS08	2,5	NC	Elektronisch 4 LED, PNP
	FMUF4KVMS08	2,5	NC	Elektronisch 4 LED, NPN

# 15/40/80CN Serie

Mitteldruckfilter

Max. 600 l/min - 70 bar



## Höchstleistung für Mitteldruck- Einsatzbereiche

### Ein wirtschaftliches, vielseitiges Filterprodukt

Die CN Serie verfügt über einen gegossenen Aluminiumkopf und eine Aufschraubglocke. Die einzelnen Modelle können mit Microglass III oder Ecoglass III Elementen ausgestattet werden. Max. Betriebsdruck 70 bar, max. Durchfluss 600 l/min. Hervorragende Leistung dank weltweit bewährtem, zuverlässigem Mitteldruckfilter.



## Produktmerkmale:

- CN Serie mit Kopf und Glocke aus Gussaluminium.
- Ausgezeichnete Ermüdungsdruckwerte
- Max. Betriebsdruck 70 bar, max. Durchfluss 600 l/min
- Ein wirtschaftliches, vielseitiges Filterprodukt

# 15/40/80CN Serie

## Mitteldruckfilter

### Merkmale und Nutzen

Merkmale	Vorteile	Nutzen
56 bar Dauerfestigkeit (Achtfacher Wert eines Patronen-Filters)	Zuverlässigkeit auch bei hoch belastenden Betriebsbedingungen	Weniger Stillstand da kein vorzeitiger Filterausfall
Diametrale Dichtungsgeometrie zwischen Kopf und Glocke	Einsatzalternative auch in Bereichen, die Hochdruckfiltern vorbehalten waren	Bessere Eignung für den Einsatzfall, dadurch Kostenersparnis
	Bewährte Zuverlässigkeit auch bei zyklisch wirkenden Belastungen	Keine Ausfallzeit und keine Undichtigkeiten
Staubschutzdichtung	Verschmutzung der Gewinde von Filterkopf- u. Glocke wird vermieden	Einfacher Wechsel des Filterelementes
	Zulassung in der Automobilindustrie	Erfüllt wirklich alle Service-Anforderungen
40CN-2 entspricht dem Automobilstandard HF3	Zulassung in der Automobilindustrie	Anschlussgewinde bleiben sauber
15CN entspricht dem Automobilstandard HF2		
Filterkopf aus Gussaluminium	Kompakt, leicht und widerstandsfähig	Erfüllt die Spezifikationen, weitere Tests und/oder Genehmigungen erübrigen sich
Filterelemente aus verstärktem Microglass III	Die mehrlagigen Filterelemente bieten hohe Schmutzaufnahmekapazität	Geringes Gewicht, kleiner Einbauraum und ansprechendes Design
	Drahtstützgewebe verhindert Faltenaufwurf und gewährleistet dauerhafte Leistungsfähigkeit	Zuverlässige Leistung während der gesamten Lebensdauer des Filterelementes
Vollständige Angaben aller Leistungsdaten	Alle relevanten Daten sind übersichtlich und leicht vergleichbar dargestellt	Weniger Ausfallzeiten, hohe Lebensdauer des Filterelementes
		Keine versteckten technischen Nachteile
Optische, elektrische oder elektronische Verschmutzungsanzeigen	Der Verschmutzungszustand des Filterelementes ist leicht erkennbar	Einfache Auswahl des passenden Filters
	Für jeden Einsatzfall die richtige Anzeige	Optimierte Filter-Lebensdauer vermeidet Bypassbetrieb
Ecoglass III Ersatzelemente ohne inneres Stützrohr	Metallfreies Filterelement	Systemgerecht konzipierte Elektroanschlüsse
	Reduziertes Gesamtgewicht um 50%	Filterelement-Entsorgung kann durch Verbrennung umweltfreundlich erfolgen
	Einfache Entsorgung gebrauchter Filterelemente	Kostengünstiger Filterelement-Austausch
	Umbau-Sets verfügbar mit neuer Glocke und Eco-Adapter	Geringe Entsorgungskosten
		Umbau von Standard- auf Eco-Version möglich

### Typische Einsatzbereiche

- Kompressorschmieröl
- Bypassfiltration
- Werkzeugmaschinen (Automobilstandard)
- Hydrostatische Antriebe
- Mobile Geräte
- Servoantriebe
- Ölbohrausrüstung
- Spritzguss

### Die 15/40/80CN Serie von Parker Filtration Mitteldruckfilter

Die nur zum Teil hier aufgeführten Einsatzbereiche für Parker-Filter die CN-Serie haben eine Gemeinsamkeit, nämlich den Bedarf an einem ökonomischen Mitteldruckfilter mit ausgezeichneten Dauerfestigkeits-Eigenschaften. Bevor es die Filter die CN-Serie gab, waren derartige Einsatzbereiche den typischen Einschränkungen der Spin-On-Patronenfilter unterworfen oder auf teurere Hochdruckfilter angewiesen.

Die CN-Serie schließt diese Lücke und steht jetzt mit den umweltfreundlichen Ecoglass III Filterelementen zur Verfügung.



## Technische Informationen

### Betriebsdruck:

Maximal zulässiger Betriebsdruck: 70 bar  
Nennwert Ermüdungsdruck: 56 bar

### Anschlüsse:

Mehrere Gewindeanschlüsse lieferbar, Flanschverbindungen bei Größe 80CN möglich.

Anschlussstyp	Modell	15CN	40CN	80CN
BSPF(G)	1", 3/4"	1 1/4", 1 1/2"	1 1/2", 2"	
SAE	12, 16	16, 24	24, 32	
ISO 6149	M27	M33	M42, M48	
Metrisch 3000-M			2"	

### Filtergehäuse:

Kopf Aluminium.  
Filtergehäuse hart eloxiertes Aluminium.

### Dichtungsmaterial:

Nitril oder Fluorelastomer.

### Betriebstemperatur:

Dichtungsmaterial Nitril: -40°C bis +100°C.  
Dichtungsmaterial Fluorelastomer: -20°C bis +120°C.

### Bypass-Öffnungsdruck und Schaltpunkte der Anzeige:

Die nachstehende Tabelle enthält die Einstellungen für das Bypass-Ventil und die entsprechende Anzeige.

Bypass	Anzeige
1,7 bar	1,2 bar
3,5 bar	2,5 bar

### Filterelement:

#### Filterfeinheit:

Abhängig von Multipass-Test gemäß ISO 16889.

### Dauerfestigkeit:

Filterelemente mit Abstützung für optimale Dauerfestigkeitseigenschaften (ISO 3724).

### Microglass III (auf Anfrage erhältlich)

Verstärkt durch Metalldrahtgewebe mit Epoxidbeschichtung, Komposit-verstärkte Endkappen und innere Metall-Stützhülse. Kollapsfestigkeit 20 bar (ISO 2941).

### Ecoglass III

Verstärkt durch Kunststoffgewebe, Komposit-verstärkte Endkappen. Keine Metallbestandteile. Kollapsfestigkeit 10 bar (ISO 2941). Das Filterelement kann nur zusammen mit der Glocke einschließlich Eco-Adapter verwendet werden.

Hinweis: Ecoglass III unterstützt die Erfüllung von ISO 14001.

### Par-Gel:

Wasserabsorbierende Elemente aus Copolymer-Laminat zur Aufnahme von freiem Wasser aus Fluiden auf Mineralöl- und Synthetikbasis für die Größen 40CN und 80CN.

### Verschmutzungsanzeigen:

- optisch M3. - elektrisch T1.  
- elektronisch F1 (PNP). - elektronisch F2 (NPN).  
Weitere Anzeigedaten siehe Katalogabschnitt 4.

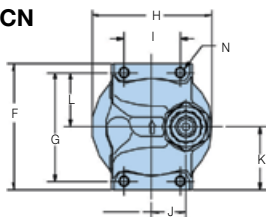
### Gewicht (kg):

Modell	Länge 1	Länge 2
15CN	1,1	1,6
40CN	2,0	2,5
80CN	5,6	6,9

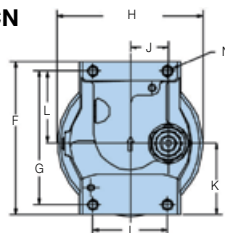
### Verträglichkeit:

Geeignet für den Einsatz mit Mineral- und Bioölen und auch einigen Synthetikölen. Für andere Fluide bitte Rücksprache mit Parker Filtration.

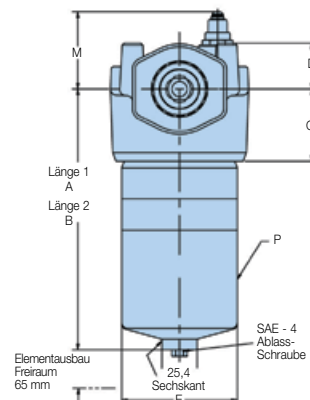
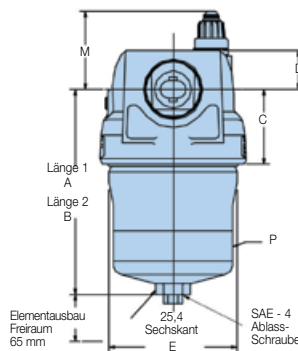
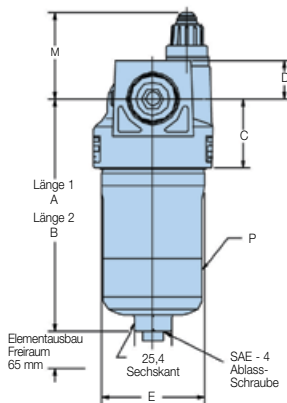
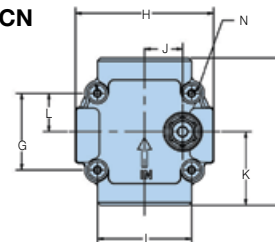
15CN



40CN



80CN



Abmessungen in mm

Modell	A	B	C	D	E	F	G	H	I	J	K	L	M*	N	P
15CN	156,6	250,7	46,5	25,4	71,1	85,9	73,2	82,6	38,1	22,9	42,9	36,6	53	4xM6-1,0 x 7,9 tief	20-27 Nm
40CN	170,8	262,4	62,0	32,6	107,2	127,0	111,0	121,9	62,0	31,8	58,8	60,2	53	4xM8-1,25 x 13 tief	57-68 Nm
80CN	280,9	401,6	77,7	49,5	124,8	158,7	82,6	151,4	101,6	41,1	79,4	41,3	69	4xM8-1,25 x 16 tief	80-95 Nm

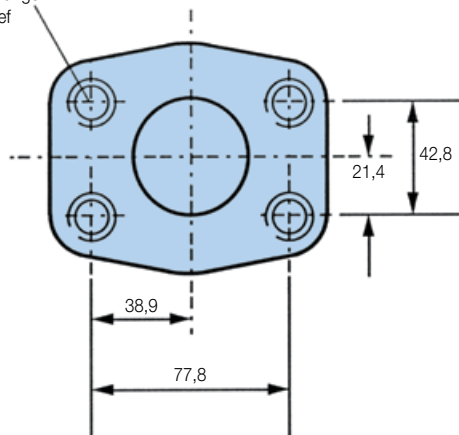
Hinweis: Für die T- und F-Anzeigen sind 45 mm hinzuzufügen.

# 15/40/80CN Serie

## Mitteldruckfilter

### 80CN Flansch-Anschlussdaten (SAE 2" 3000-M)

Flansch-Anschlussfläche  
Befestigungsbohrungen  
M12-1,75 x 22 tief



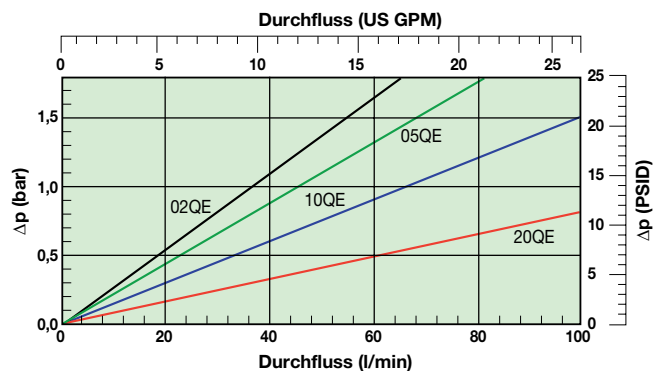
### $\Delta p/Q$ -Kennlinien

Bei einem Bypass von 1,7 bar beträgt der empfohlene Anfangsdifferenzdruck höchstens 0,5 bar.

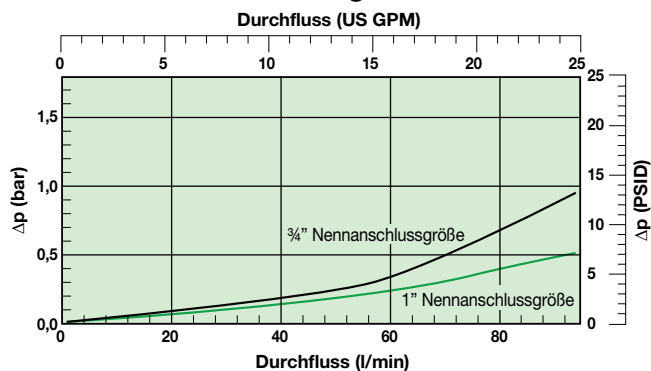
Bei einem Bypass von 3,5 bar beträgt der empfohlene Anfangsdifferenzdruck höchstens 1,0 bar.

Wenn das verwendete Medium eine von 30 mm<sup>2</sup>/s abweichende Viskosität hat, kann der Differenzdruck über den Filter hinweg wie folgt ermittelt werden:  
Gesamtwert  $\Delta p = \text{Gehäuse } \Delta p_h + (\text{Element } \Delta p_e \times \text{Betriebsviskosität}/30)$ .

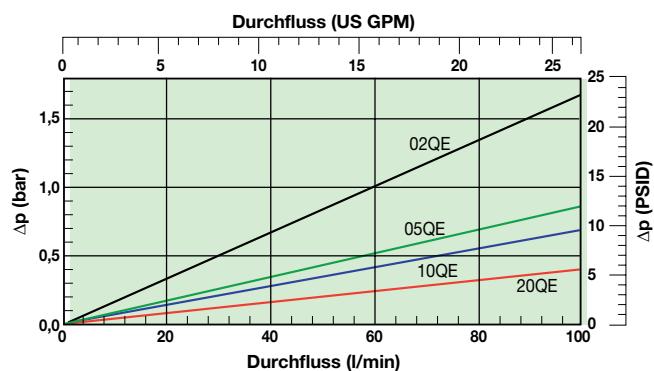
#### 15CN-1 Elemente



#### 15CN Leergehäuse



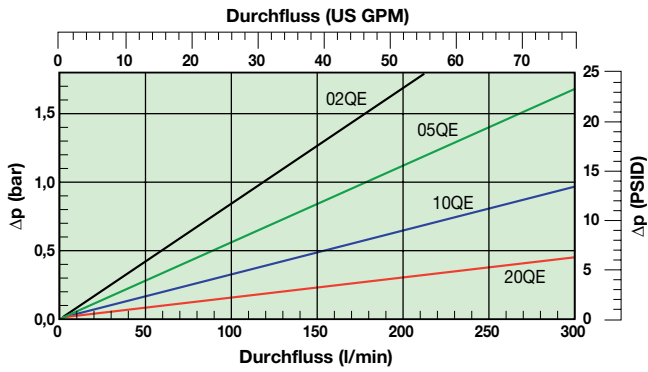
#### 15CN-2 Elemente



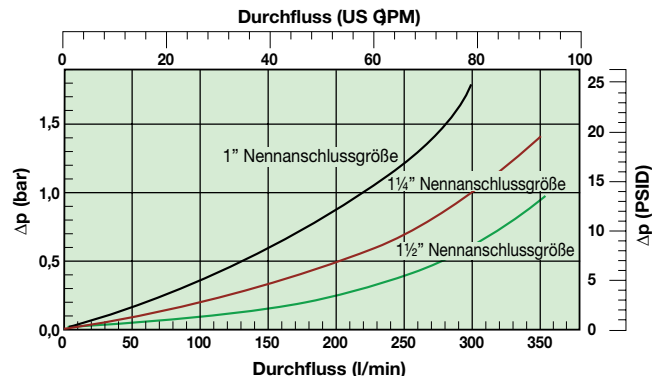


# $\Delta p/Q$ -Kennlinien

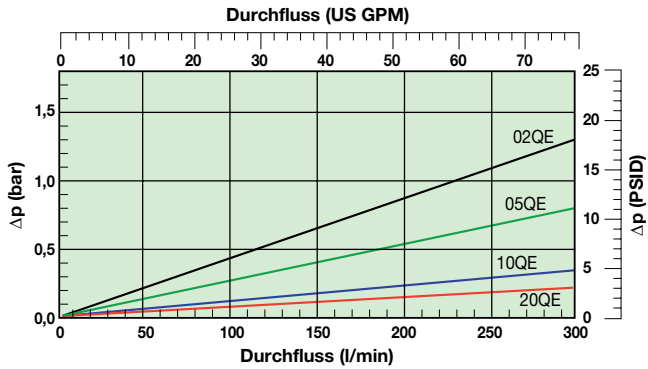
## 40CN-1 Elemente



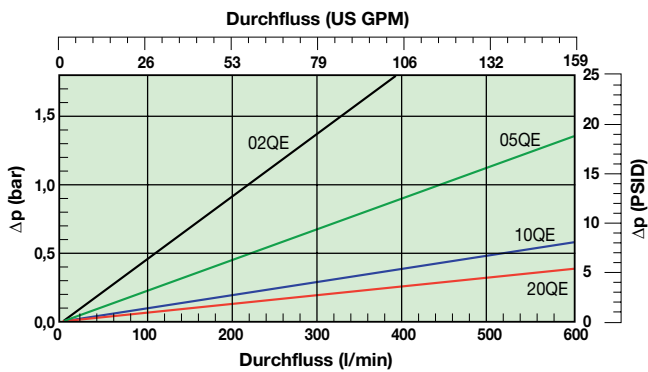
## 40CN Leergehäuse



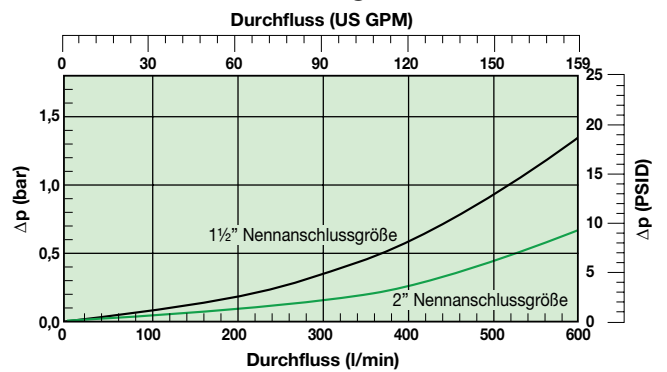
## 40CN-2 Elemente



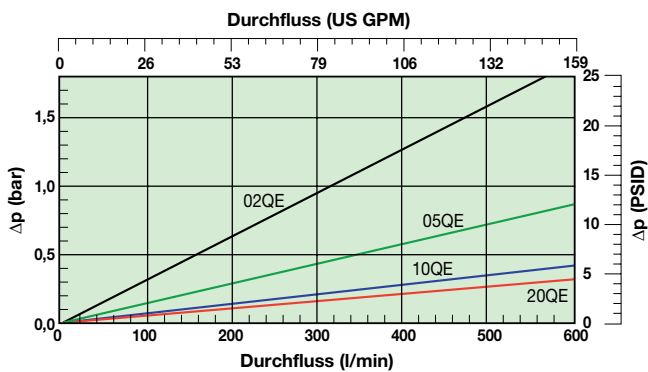
## 80CN-1 Elemente



## 80CN Leergehäuse



## 80CN-2 Elemente



# 15/40/80CN Serie

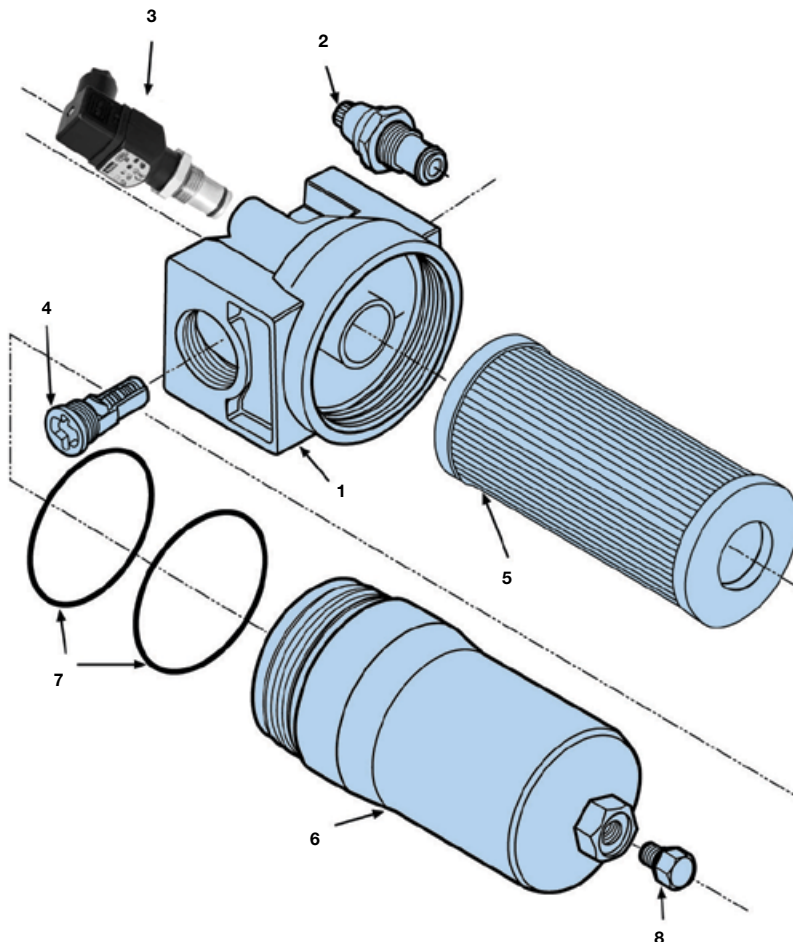
## Mitteldruckfilter

### Elementwechsel

- A. Stromversorgung der Anlage ausschalten.
- B. System und Filterleitungen restlos drucklos machen.
- C. Filterglocke entleeren, wenn Ablassmöglichkeit vorhanden.
- D. Filterglocke im Uhrzeigersinn drehen und abnehmen.
- E. Das Filterelement mit leichter Abwärtsdrehbewegung entfernen und entsorgen.
- F. Dichtung und Stützringe genau überprüfen und, falls fehlerhaft, unbedingt austauschen.
- G. Dichtung am Filterelement mit Systemflüssigkeit benetzen und in den Filterkopf einsetzen.
- H. Filterglocke entgegen dem Uhrzeigersinn und mit dem angegebenen Drehmoment (Nm) anziehen.  
15CN – 20-27 Nm  
40CN – 57-68 Nm  
80CN – 80-95 Nm
- I. Nach Wiedereinschalten und Inbetriebnahme sicherstellen, dass der komplette Filter dicht ist.

### Teileverzeichnis CN Filter

Pos.	Beschreibung
1	<b>Kopf</b>
2	<b>Anzeigen</b>
	M3 - optische Anzeige, automatische Rückstellung:
3	T1 - elektrische Anzeige mit DIN-43650-Stecker F1 - elektronische 4 LED Anzeige PNP F2 - elektronische 4 LED Anzeige NPN
4	<b>Bypass-Ventil</b>
5	<b>Element</b>
6	<b>Glocke</b>
	mit Ablass-Schraube
7	<b>Glocken- und Staubschutzdichtung</b>
8	<b>Ablass-Schraube: SAE -4</b>



# Bestellschlüssel

## Standardprodukttable

Artikelnummer	ersetzt	Durchfluss (l/min)	Filterserie	Elementlänge	Filterfeinheit (µ)	Dichtungen	Versch.-anzeige	Bypass-öffnungsdruck	Anschluß	Ersatzelemente
15CN110QEVT1KG164	F315CN1R10QETW350C2C219	50	15CN	Länge 1	10	Fluorelastomer	Elektrisch	3,5 bar	G1"	936700Q
15CN110QEV3KG164	F315CN1R10QEM250C2C219	50	15CN	Länge 1	10	Fluorelastomer	Optisch	3,5 bar	G1"	936700Q
15CN120QEVT1KG164	F315CN1R20QETW350C2C219	80	15CN	Länge 1	20	Fluorelastomer	Elektrisch	3,5 bar	G1"	936701Q
15CN120QEV3KG164	F315CN1R20QEM250C2C219	80	15CN	Länge 1	20	Fluorelastomer	Optisch	3,5 bar	G1"	936701Q
15CN210QEVT1KG164	F315CN2R10QETW350C2C219	80	15CN	Länge 2	10	Fluorelastomer	Elektrisch	3,5 bar	G1"	936704Q
15CN210QEV3KG164	F315CN2R10QEM250C2C219	80	15CN	Länge 2	10	Fluorelastomer	Optisch	3,5 bar	G1"	936704Q
15CN220QEVT1KG164	F315CN2R20QETW350C2C219	100	15CN	Länge 2	20	Fluorelastomer	Elektrisch	3,5 bar	G1"	936705Q
15CN220QEV3KG164	F315CN2R20QEM250C2C219	100	15CN	Länge 2	20	Fluorelastomer	Optisch	3,5 bar	G1"	936705Q
40CN105QEVT1KG244	F340CN1R05QETW350E2E219	120	40CN	Länge 1	5	Fluorelastomer	Elektrisch	3,5 bar	G1 1/2"	936707Q
40CN105QEV3KG244	F340CN1R05QEM250E2E219	120	40CN	Länge 1	5	Fluorelastomer	Optisch	3,5 bar	G1 1/2"	936707Q
40CN110QEVT1KG244	F340CN1R10QETW350E2E219	180	40CN	Länge 1	10	Fluorelastomer	Elektrisch	3,5 bar	G1 1/2"	936708Q
40CN110QEV3KG244	F340CN1R10QEM250E2E219	180	40CN	Länge 1	10	Fluorelastomer	Optisch	3,5 bar	G1 1/2"	936708Q
40CN120QEVT1KG244	F340CN1R20QETW350E2E219	260	40CN	Länge 1	20	Fluorelastomer	Elektrisch	3,5 bar	G1 1/2"	936709Q
40CN120QEV3KG244	F340CN1R20QEM250E2E219	260	40CN	Länge 1	20	Fluorelastomer	Optisch	3,5 bar	G1 1/2"	936709Q
40CN205QEVT1KG244	F340CN2R05QETW350E2E219	200	40CN	Länge 2	5	Fluorelastomer	Elektrisch	3,5 bar	G1 1/2"	936711Q
40CN205QEV3KG244	F340CN2R05QEM250E2E219	200	40CN	Länge 2	5	Fluorelastomer	Optisch	3,5 bar	G1 1/2"	936711Q
40CN210QEVT1KG244	F340CN2R10QETW350E2E219	280	40CN	Länge 2	10	Fluorelastomer	Elektrisch	3,5 bar	G1 1/2"	936601Q
40CN210QEV3KG244	F340CN2R10QEM250E2E219	280	40CN	Länge 2	10	Fluorelastomer	Optisch	3,5 bar	G1 1/2"	936601Q
40CN220QEVT1KG244	F340CN2R20QETW350E2E219	320	40CN	Länge 2	20	Fluorelastomer	Elektrisch	3,5 bar	G1 1/2"	936712Q
40CN220QEV3KG244	F340CN2R20QEM250E2E219	320	40CN	Länge 2	20	Fluorelastomer	Optisch	3,5 bar	G1 1/2"	936712Q
80CN110QEVT1KG324	F380CN1R10QETW350F2F219	370	80CN	Länge 1	10	Fluorelastomer	Elektrisch	3,5 bar	G2"	936602Q
80CN110QEV3KG324	F380CN1R10QEM250F2F219	370	80CN	Länge 1	10	Fluorelastomer	Optisch	3,5 bar	G2"	936602Q
80CN120QEVT1KG324	F380CN1R20QETW350F2F219	420	80CN	Länge 1	20	Fluorelastomer	Elektrisch	3,5 bar	G2"	936715Q
80CN120QEV3KG324	F380CN1R20QEM250F2F219	420	80CN	Länge 1	20	Fluorelastomer	Optisch	3,5 bar	G2"	936715Q
80CN210QEVT1KG324	F380CN2R10QETW350F2F219	530	80CN	Länge 2	10	Fluorelastomer	Elektrisch	3,5 bar	G2"	936718Q
80CN210QEV3KG324	F380CN2R10QEM250F2F219	530	80CN	Länge 2	10	Fluorelastomer	Optisch	3,5 bar	G2"	936718Q
80CN220QEVT1KG324	F380CN2R20QETW350F2F219	600	80CN	Länge 2	20	Fluorelastomer	Elektrisch	3,5 bar	G2"	936719Q
80CN220QEV3KG324	F380CN2R20QEM250F2F219	600	80CN	Länge 2	20	Fluorelastomer	Optisch	3,5 bar	G2"	936719Q

Hinweis: Die mittels des nachstehenden Konfigurators wählbaren Filterversionen haben längere Vorlaufzeiten. Wenn möglich, treffen Sie Ihre Auswahl aus der obigen Tabelle.

# 15/40/80CN Serie

## Mitteldruckfilter

### Bestellschlüssel (Fortsetzung)

#### Bestell-Konfigurator

Code 1 <b>40CN</b>	Code 2 <b>2</b>	Code 3 <b>10QE</b>	Code 4 <b>V</b>	Code 5 <b>M3</b>	Code 6 <b>K</b>	Code 7 <b>G24</b>	Code 8 <b>4</b>
-----------------------	--------------------	-----------------------	--------------------	---------------------	--------------------	----------------------	--------------------

Code 1

Filterserie	
Modell	Code
Kleiner CN-Filter, T-Anschluss	<b>15CN</b>
Mittlerer CN-Filter, T-Anschluss	<b>40CN</b>
Großer CN-Filter, T-Anschluss	<b>80CN</b>

Code 2

Elementlänge	
Länge	Code
Länge 1	<b>1</b>
Länge 2	<b>2</b>

#### Farbcodierung (Hinweis auf Verfügbarkeit)

<b>123</b>	Standard
<b>123</b>	Standard mit LEF oder ECO-Element
<b>123</b>	Teilstandard
123	Kein Standard

Hinweis: Standardartikel sind ab Lager vorrätig. Teilstandard Artikel sind innerhalb von 2-4 Wochen verfügbar. Verfügbarkeit anderer Codes auf Anfrage.

Code 3

Filterfeinheit				
Elementmedien	Glasfaser			Wasserabscheidung
	Filtermediencode			
Ecoglass III Element	<b>02QE</b>	<b>05QE</b>	<b>10QE</b>	<b>20QE</b>
			<b>WR</b>	

Hinweis: Bei Verwendung von Ecoglass III Elementen wird eine Glocke mit wiederverwendbarem Eco-Adapter benötigt. Bitte Kontakt zu Parker aufnehmen. Filterlösungen mit Microglass III Elementen sind auf Anfrage lieferbar. WR: Wasserabsorption.

Code 5

Verschmutzungsanzeigen	
	Code
Keine Anzeige	<b>N</b>
Optische Anzeige	<b>M3</b>
Elektrische Anzeige	<b>T1</b>
Anzeigenanschluss verschlossen	<b>P</b>
Elektronisch 4 LED, PNP, N.O.	<b>F1</b>
Elektronisch 4 LED, NPN, N.O.	<b>F2</b>
Elektronisch 4 LED, PNP, N.C.	<b>F3</b>
Elektronisch 4 LED, NPN, N.C.	<b>F4</b>

Code 6

Bypass-Ventil		
Bypass-Ventil	Anzeige	Code
1,7 bar	1,2 bar	<b>G</b>
3,5 bar	2,5 bar	<b>K</b>

Wenn der Filter ein Bypass-Ventil besitzt, aber keine Anzeige, wird die Bypass-Einstellung durch einen Code vorgegeben.

Code 8

Optionen	
Optionen	Code
Standardablass an der Glocke	<b>4</b>
Mit ATEX-Zulassung (Kategorie 2, nicht elektrische Geräte)	<b>EX</b>

Hinweis 1: Filter mit elektrischer Anzeige und ATEX Zulassung auf Anfrage. Optische Anzeigen sind als Kategorie 2 klassifiziert (nicht elektrisches Equipment). Komplettfilter mit Endung EX werden mit einem speziellen Typenschild geliefert. Bei Fragen zur Klassifizierung der Produkte bitte Kontakt zu Parker Filtration aufnehmen.

Ecoglass III Elemente (Fluorelastomer-Dichtungen)				
Modell	02QE	05QE	10QE	20QE
15CN-1	<b>936698Q</b>	<b>936699Q</b>	<b>936700Q</b>	<b>936701Q</b>
15CN-2	<b>936702Q</b>	<b>936703Q</b>	<b>936704Q</b>	<b>936705Q</b>
40CN-1	<b>936706Q</b>	<b>936707Q</b>	<b>936708Q</b>	<b>936709Q</b>
40CN-2	<b>936710Q</b>	<b>936711Q</b>	<b>936601Q</b>	<b>936712Q</b>
80CN-1	<b>936713Q</b>	<b>936714Q</b>	<b>936602Q</b>	<b>936715Q</b>
80CN-2	<b>936716Q</b>	<b>936717Q</b>	<b>936718Q</b>	<b>936719Q</b>

Dichtungssätze		
Modell	Nitril	Fluorelastomer
15CN	S04449	S04450
40CN	S04447	S04448
80CN	S04458	S04459

Umrüstsätze (Standard auf Eco) (zum nachträglichen Einbau an vorhandenen CN-Filtergehäusen für den Einsatz von kernlosen Elementen)	
936758	15CN-1 Glocke für kernloses Element
936759	15CN-2 Glocke für kernloses Element
936760	40CN-1 Glocke für kernloses Element
936761	40CN-2 Glocke für kernloses Element
936763	80CN-1 Glocke für kernloses Element
936764	80CN-2 Glocke für kernloses Element

#### Ersatzteilnummern für konventionelle Lösungen

Elemente mit Nitril-Dichtungen					Elemente mit Fluorelastomer-Dichtungen			
Modell	02Q	05Q	10Q	20Q	Modell	02Q	05Q	10Q
15CN-1	928935Q	G04041Q	928934Q	930367Q	15CN-1	932610Q	G04189Q	932612Q
15CN-2	928953Q	G04169Q	928952Q	930368Q	15CN-2	932616Q	G04190Q	932618Q
40CN-1	926696Q	G04048Q	926835Q	930099Q	40CN-1	926716Q	G04191Q	926836Q
40CN-2	926697Q	G04167Q	926837Q	930118Q	40CN-2	926717Q	G04192Q	926838Q
80CN-1	932656Q	932657Q	932658Q	929899Q	80CN-1	932659Q	932660Q	932661Q
80CN-2	932662Q	932663Q	932664Q	929923Q	80CN-2	932665Q	932666Q	932667Q

Filterfeinheit						Filterserie
Durchschnitt Filtration-Beta-Verhältnis $\beta$ (ISO 16889) / Partikelgröße $\mu\text{m}$ [c]						
$\beta(x)=2$	$\beta(x)=10$	$\beta(x)=75$	$\beta(x)=100$	$\beta(x)=200$	$\beta(x)=1000$	Ecoglass III ohne Metall
% Leistung, auf der Grundlage des obigen Beta-Verhältnisses ( $\beta_x$ )						
50,0%	90,0%	98,7%	99,0%	99,5%	99,9%	05QE
-	-	-	-	-	4,5	10QE
-	-	4,5	5	6	7	20QE
-	6	8,5	9	10	12	
6	11	17	18	20	22	

Bitte beachten, dass die fettgedruckten Optionen für Standardversionen mit kürzerer Vorlaufzeit von 4 Wochen oder weniger stehen. Die Vorlaufzeiten aller anderen Optionen erfahren Sie von Parker Filtration.

Durchfluss (l/min) für Filterlösungen mit einer Viskosität von 30 mm <sup>2</sup> /s				
Gehäuse, Anschluss	02QE	05QE	10QE	20QE
15CN-1, G1	10	30	50	80
15CN-2, G1	30	70	80	100
40CN-1, G1½	60	120	180	260
40CN-2, G1½	80	200	280	320
80CN-1, G2	150	300	370	420
80CN-2, G2	180	420	530	600

\* Fluorelastomere werden unter verschiedenen Handelsnamen angeboten, einschl. Viton (eingetragenes Warenzeichen von DuPont) und Fluorel (eingetragenes Warenzeichen von 3M).



# 45M Eco Serie

Mitteldruckfilter

Max. 260 l/min - 40 bar



**Ideal für anspruchsvolle und raue Umgebungen**

**Zugelassen für Motorräume und Bergwerke**

Die 45M Serie verfügt über einen Filterkopf aus Eisen und eine Aufschraubglocke aus Stahl. Die einzelnen Modelle können mit Microglass III oder Ecoglass III Elementen ausgestattet werden. Max. Betriebsdruck 40 bar, max. Durchfluss 260 l/min. Geringere Austausch- und Entsorgungskosten



## Produktmerkmale:

- 45M Serie mit Kopf aus Eisen und Glocke aus Stahl.
- Dadurch wird das Problem des Schutzes von Systemkomponenten bei niedrigen Druckwerten gelöst.
- Max. Betriebsdruck 40 bar, max. Durchfluss 260 l/min
- Eine ideale Filterserie für hohe Belastungen

# 45M Eco-Serie

## Mitteldruckfilter

### Merkmale und Nutzen

Merkmale	Vorteile	Nutzen
Filterkopf Gusseisen, Filterglocke Stahl	Für Einsatzbereiche geeignet, in denen Aluminium nicht zugelassen ist	Zugelassen für Maschinenräume und Bergwerke
	Stabile Konstruktion	Zuverlässige Filtration unter allen Bedingungen
Filterelemente aus verstärktem Microglass III	Die mehrlagigen Filterelemente bieten hohe Schmutzaufnahmekapazität	Breites Filter-Leistungsspektrum
	Drahtstützgewebe verhindert Faltenaufwurf und gewährleistet dauerhafte Leistungsfähigkeit	Zuverlässige Leistung während der gesamten Filter-Lebensdauer Weniger Ausfallzeiten, hohe Lebensdauer des Filterelementes
Optische, elektrische oder elektronische Verschmutzungsanzeigen	Der Verschmutzungszustand des Filterelementes ist leicht erkennbar	Optimierte Filter-Lebensdauer vermeidet Bypassbetrieb
	Für jeden Einsatzfall die richtige Anzeige	Systemgerecht konzipierte Elektroanschlüsse
Test-Messstellen im Filterkopf	Druck- und Druckdifferenz-Messung am Filterkopf möglich	Testmöglichkeit und Wartung schnell durchführbar
Ecoglass III Ersatzelemente ohne inneres Stützrohr	Keine Metallanteile im Filterelement	Filterelement-Entsorgung kann durch Verbrennung umweltfreundlich erfolgen
	Um 50% reduziertes Gesamtgewicht	
	Einfache Entsorgung gebrauchter Filterelemente	Kostengünstiger Filterelement-Austausch
	Eco-Adapter lieferbar	Geringe Entsorgungskosten Umbau von Standard- auf Eco-Version möglich.

### Typische Einsatzbereiche

- Industriekraftwerke
- Baumaschinen
- Forstmaschinen

### Die 45M Eco Serie von Parker

Die Mitteldruckfilter die Serie 45M/45 Eco sind die idealen Filter zum Schutz von Systemkomponenten bei niedrigeren Betriebsdruckwerten.

Das robuste Filtergehäuse der Serie 45M ermöglicht den Einsatz des Produktes unter anspruchsvollen Bedingungen. Die Filterglocke erleichtert den schnellen Elementwechsel. Dank des wiederverwendbaren Elementkerns reduzieren die Elemente der ECO-Serie den Abfall um 50 %.



## Technische Informationen

### Betriebsdruck:

Zulässiger Höchstbetriebsdruck 40 bar.  
Filtergehäuse auf Dauerfestigkeit getestet:  $10^6$  Zyklen 0-40 bar.

### Anschlüsse:

Gewinde G1, G1 $\frac{1}{4}$  (ISO 228/1) oder Flansch SAE 1 $\frac{1}{2}$ " 3000-M.

### Filtergehäuse:

Kopf aus Gusseisen (GSI).  
Glockenmaterial Stahl.

### Dichtungsmaterial:

Nitril oder Fluorelastomer.

### Betriebstemperatur:

Dichtungsmaterial Nitril: -40° bis +100°C.  
Dichtungsmaterial Fluorelastomer: -20° bis +120°C.

### Bypass-Ventil:

Öffnungsdruck 3,5 bar.

### Filterelement:

#### Filterfeinheit:

Abhängig von Multipass-Test gemäß ISO 16889.

#### Dauerfestigkeit:

Elemente mit Abstützung für optimale Lebensdauer (ISO 3724)

### Microglass III:

Verstärkt durch Drahtgewebeabstützung mit Epoxidbeschichtung, Komposit-Endkappen und Metallkern.  
Kollapsfestigkeit 20 bar (ISO 2941).

### Ecoglass III:

Verstärkt durch Kunststoffabstützung, Komposit-Endkappen. Keine Metallbestandteile. Kollapsfestigkeit 10 bar (ISO 2941). Das Filterelement kann nur zusammen mit dem wiederverwendbarem FEA-Eco-Adapter verwendet werden.  
Hinweis: Ecoglass III unterstützt die Erfüllung von ISO 14001.

### Verschmutzungsanzeigen:

Anzeige des Differenzdrucks:  $2,5 \pm 0,3$  bar.

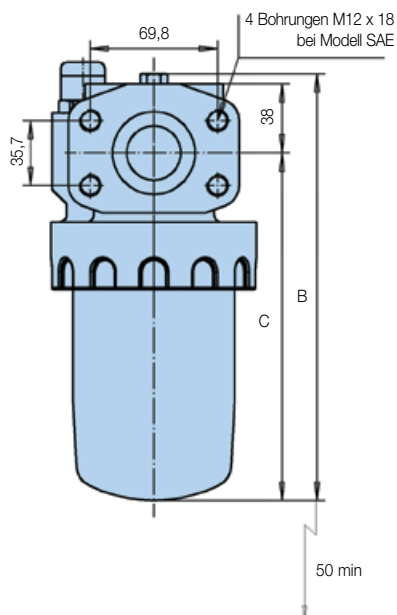
- optisch M3.
  - elektrisch T1.
  - elektronisch F1 (PNP).
  - elektronisch F2 (NPN).
- Weitere Anzeigedaten siehe Katalogabschnitt 4.

### Verträglichkeit:

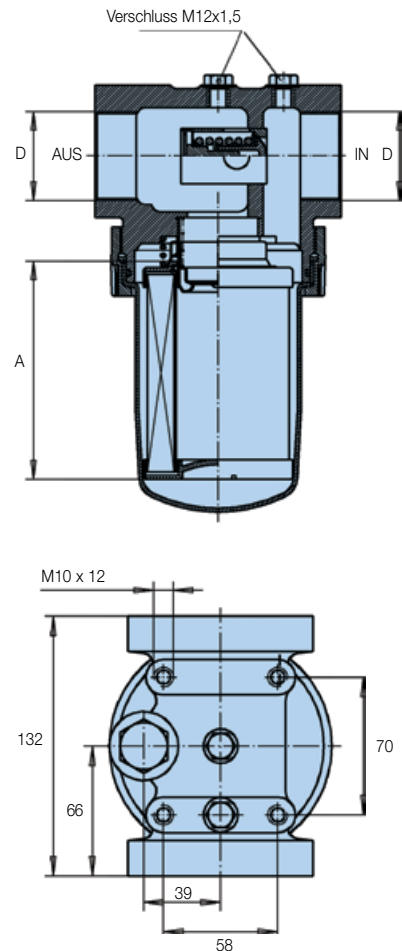
Geeignet für den Einsatz mit Mineral- und Bioölen und auch einigen Synthetikölen. Für andere Fluide bitte Rücksprache mit Parker Filtration.

## Installationsdaten

Typ	A	B	C	Gewicht (kg)	D
Länge 1	116	237	192	5,9	G1, G1 $\frac{1}{4}$ , G1 $\frac{1}{2}$ , Flansch SAE 1 $\frac{1}{2}$ " 3000-M
Länge 2	208	330	285	6,2	
Länge 3	329	450	405	6,6	
Länge 4	428	550	505	7,0	



mm



# 45M Eco-Serie

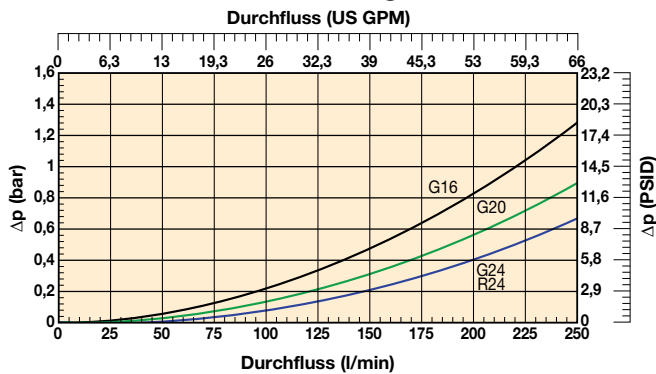
## Mitteldruckfilter

### $\Delta p/Q$ -Kennlinien

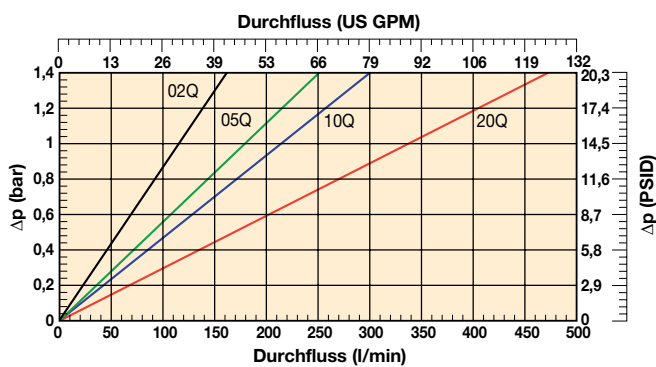
Der empfohlene Wert für den anfänglichen Differenzdruck liegt bei maximal 1,0 bar.

Wenn das verwendete Medium eine von 30 mm<sup>2</sup>/s abweichende Viskosität hat, kann der Differenzdruck wie folgt ermittelt werden:  
Gesamtwert  $\Delta p = \text{Gehäuse } \Delta p_h + (\text{Element } \Delta p_e \times \text{Betriebsviskosität}/30)$ .

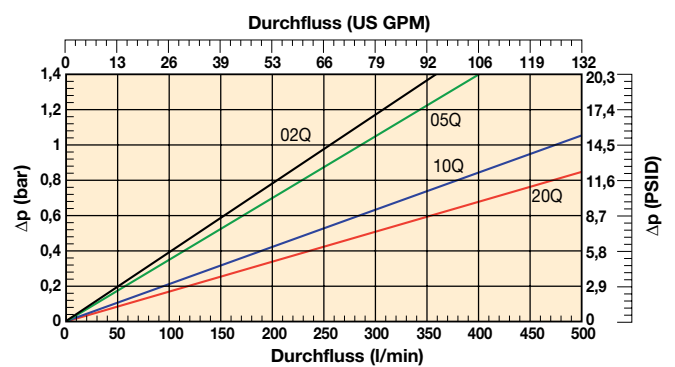
#### 45M Serie, Leergehäuse



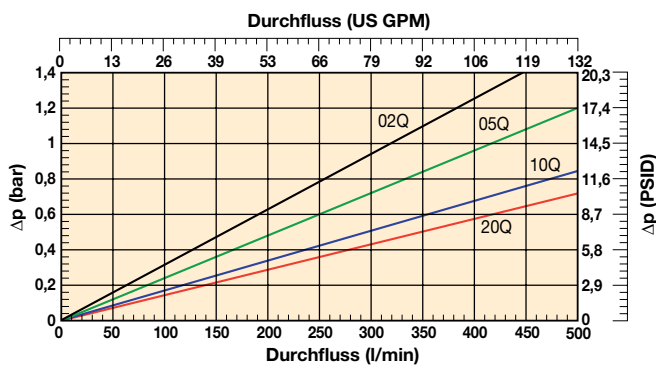
#### 45M-1 Element mit Microglass III



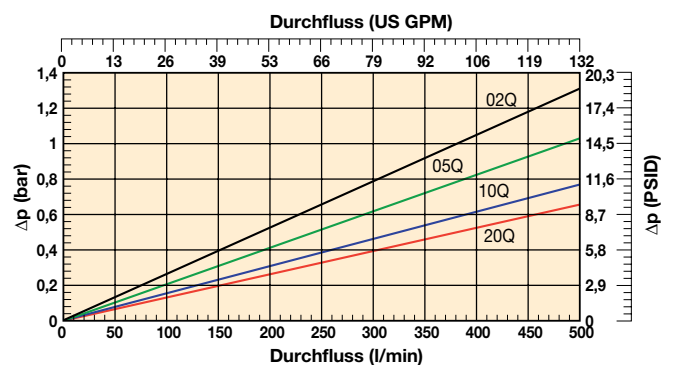
#### 45M-2 Element mit Microglass III



#### 45M-3 Element mit Microglass III

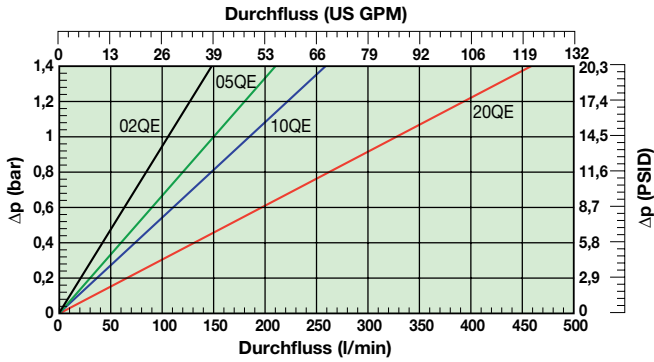


#### 45M-4 Element mit Microglass III

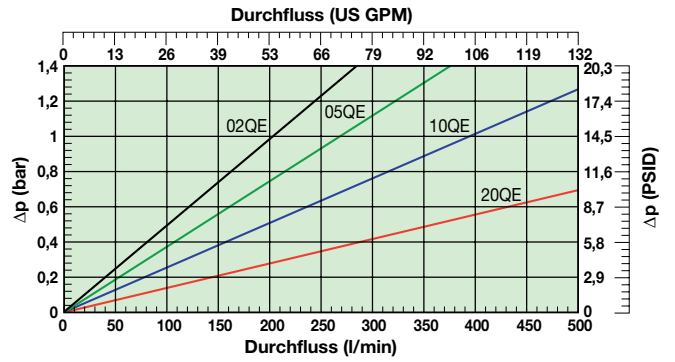




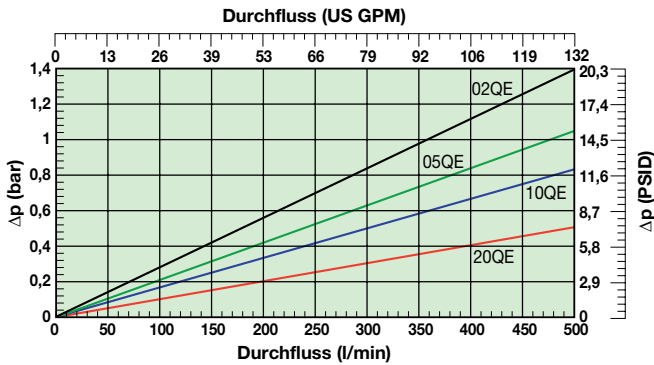
### 45M-1 Element mit Ecoglass III



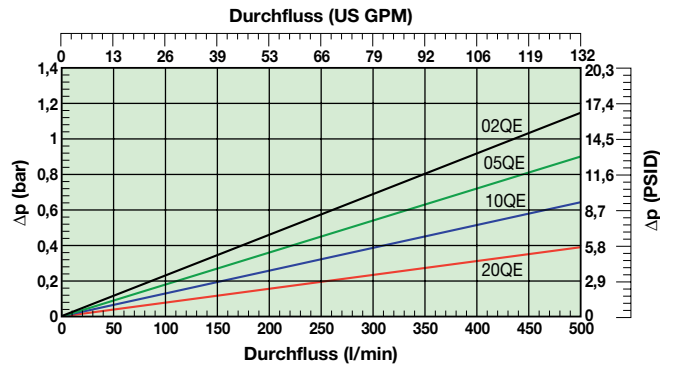
### 45M-2 Element mit Ecoglass III



### 45M-3 Element mit Ecoglass III



### 45M-4 Element mit Ecoglass III



## Bestellschlüssel

### Standardprodukttablelle

Artikelnummer	ersetzt	Durchfluss (l/min)	Filterserie	Elementlänge	Filterfeinheit ( $\mu$ )	Dichtungen	Verschm.-anzeige	Bypass-öffnungsdruck	Anschl.	Ersatzelemente	ersetzt
45M110QBPKG161	FF1145.Q010.BS35.GT16	140	45M	Länge 1	10	Nitril	Verschlossen	3,5 bar	G1"	938962Q	FC7005.Q010.BK
45M120QBPKG161	FF1145.Q020.BS35.GT16	160	45M	Länge 1	20	Nitril	Verschlossen	3,5 bar	G1"	938963Q	FC7005.Q020.BK
45M110QEPKG161	FF1145.QE10.BS35.GT16	140	45M	Länge 1	10	Nitril	Verschlossen	3,5 bar	G1"	938978Q	FC7005.QE10.BK
45M120QEPKG161	FF1145.QE20.BS35.GT16	160	45M	Länge 1	20	Nitril	Verschlossen	3,5 bar	G1"	938979Q	FC7005.QE20.BK
45M210QBPKG201	FF1146.Q010.BS35.GT20	200	45M	Länge 2	10	Nitril	Verschlossen	3,5 bar	G1 1/2"	938966Q	FC7006.Q010.BK
45M220QBPKG201	FF1146.Q020.BS35.GT20	220	45M	Länge 2	20	Nitril	Verschlossen	3,5 bar	G1 1/2"	938967Q	FC7006.Q020.BK
45M210QEPKG201	FF1146.QE10.BS35.GT20	200	45M	Länge 2	10	Nitril	Verschlossen	3,5 bar	G1 1/2"	938982Q	FC7006.QE10.BK
45M220QEPKG201	FF1146.QE20.BS35.GT20	220	45M	Länge 2	20	Nitril	Verschlossen	3,5 bar	G1 1/2"	938983Q	FC7006.QE20.BK
45M310QBPKG241	FF1147.Q010.BS35.GT24	230	45M	Länge 3	10	Nitril	Verschlossen	3,5 bar	G1 1/2"	938970Q	FC7007.Q010.BK
45M320QBPKG241	FF1147.Q020.BS35.GT24	250	45M	Länge 3	20	Nitril	Verschlossen	3,5 bar	G1 1/2"	938971Q	FC7007.Q020.BK
45M310QEPKG241	FF1147.QE10.BS35.GT24	230	45M	Länge 3	10	Nitril	Verschlossen	3,5 bar	G1 1/2"	938986Q	FC7007.QE10.BK
45M320QEPKG241	FF1147.QE20.BS35.GT24	250	45M	Länge 3	20	Nitril	Verschlossen	3,5 bar	G1 1/2"	938987Q	FC7007.QE20.BK

Hinweis: Die mittels des nachstehenden Konfigurators wählbaren Filterversionen haben längere Vorlaufzeiten. Wenn möglich, treffen Sie Ihre Auswahl aus der obigen Tabelle.

# 45M Eco-Serie

## Mitteldruckfilter

### Bestellschlüssel (Fortsetzung)

#### Bestell-Konfigurator

Code 1	Code 2	Code 3	Code 4	Code 5	Code 6	Code 7	Code 8
<b>45M</b>	<b>2</b>	<b>10Q</b>	<b>B</b>	<b>M3</b>	<b>K</b>	<b>G20</b>	<b>1</b>

Code 1

Filterserie	
Modell	Code
Mitteldruckfilter, T-Anschluss	<b>45M</b>

Farbcodierung (Hinweis auf Verfügbarkeit)

123	Standard
123	Standard mit LEIF oder ECO-Element
123	Teilstandard
123	Kein Standard

Hinweis: Standardartikel sind ab Lager vorrätig. Teilstandard Artikel sind innerhalb von 2-4 Wochen verfügbar. Verfügbarkeit anderer Codes auf Anfrage.

Code 2

Elementlänge	
Länge	Code
Länge 1	<b>1</b>
Länge 2	<b>2</b>
Länge 3	<b>3</b>
Länge 4	<b>4</b>

Code 3

Filterfeinheit				
Elementmedien	Glasfaser			
	Filtermediencode			
Microglass III Element	<b>02Q</b>	<b>05Q</b>	<b>10Q</b>	<b>20Q</b>
Ecoglass III Element	<b>02QE</b>	<b>05QE</b>	<b>10QE</b>	<b>20QE</b>

Hinweis: Bei Verwendung von Ecoglass III Elementen wird eine Glocke mit wiederverwendbarem Eco-Adapter benötigt.

Code 4

Dichtungen	
Dichtungsmaterial	Code
Nitril	<b>B</b>
Fluorelastomer	V

Code 5

Verschmutzungsanzeigen	
	Code
Mit Stahlstopfen verschlossen	<b>P</b>
Optische Anzeige	<b>M3</b>
Elektrische Anzeige	<b>T1</b>
Elektronisch 4 LED, PNP, N.O.	F1
Elektronisch 4 LED, NPN, N.O.	F2
Elektronisch 4 LED, PNP, N.C.	F3
Elektronisch 4 LED, NPN, N.C.	F4

Code 6

Bypass-Ventil		
Bypass-Ventil	Anzeige	Code
3,5 bar	2,5 bar	<b>K</b>
Kein Bypass*	7,0 bar	N
Kein Bypass*	Keine Anzeige (P)	X

+ Code 8: code 2  
+ Code 8: code 2

\* Ein Element mit hoher Kollapsfestigkeit ist zu verwenden, wenn MAOP höher als der Element-Kollapsdruck ist. Wenn der Filter ein Bypass-Ventil besitzt, aber keine Anzeige, wird die Bypass-Einstellung durch einen Code vorgegeben.

Code 7

Anschlüsse					
Anschlüsse	Code	Länge 1	Länge 2	Länge 3	Länge 4
Gewinde G 1	<b>G16</b>	<b>S</b>	<b>S</b>	<b>S</b>	x
Gewinde G 1 1/4	<b>G20</b>	<b>S</b>	<b>S</b>	<b>S</b>	<b>S</b>
Gewinde G 1 1/2	<b>G24</b>	x	<b>S</b>	<b>S</b>	<b>S</b>
SAE Flansch 1 1/2" 3000-M	R24	x	x	x	x

Verfügbarkeit: **S** = Standard  
x = kein Standard, Verfügbarkeit auf Anfrage

Code 8

Optionen	
Optionen	Code
Standard	<b>1</b>
Kein Bypass	2
Mit ATEX-Zulassung (Kategorie 2, nicht elektrische Geräte)	EX

Hinweis 1: Bei Filtern mit ATEX-Zulassung nach dem Code EX hinzufügen. Filter mit elektrischer Anzeige und ATEX Zulassung auf Anfrage. Optische Anzeigen sind als Kategorie 2 klassifiziert (nicht elektrisches Equipment). Komplettfilter mit Endung EX werden mit einem speziellen Typenschild geliefert. Bei Fragen zur Klassifizierung der Produkte bitte Kontakt zu Parker Filtration aufnehmen.

Ersatzelemente mit Nitril-Dichtungen				
Medien	Länge 1	Länge 2	Länge 3	Länge 4
02Q	<b>938960Q</b>	<b>938964Q</b>	<b>938968Q</b>	<b>938972Q</b>
05Q	<b>938961Q</b>	<b>938965Q</b>	<b>938969Q</b>	<b>938973Q</b>
10Q	<b>938962Q</b>	<b>938966Q</b>	<b>938970Q</b>	<b>938974Q</b>
20Q	<b>938963Q</b>	<b>938967Q</b>	<b>938971Q</b>	<b>938975Q</b>
02QE	<b>938976Q</b>	<b>938980Q</b>	<b>938984Q</b>	<b>938988Q</b>
05QE	<b>938977Q</b>	<b>938981Q</b>	<b>938985Q</b>	<b>938989Q</b>
10QE	<b>938978Q</b>	<b>938982Q</b>	<b>938986Q</b>	<b>938990Q</b>
20QE	<b>938979Q</b>	<b>938983Q</b>	<b>938987Q</b>	<b>938991Q</b>

Dichtsätze 45M Serie	
Artikelnummer	Beschreibung
<b>918045049</b>	NITRIL DICHTSATZ 45M
<b>918045050</b>	NITRIL DICHTSATZ 45M ECO
<b>918045054</b>	FLUOROELASTOMER DICHTSATZ 45M
<b>918045055</b>	FLUOROELASTOMER DICHTSATZ 45M ECO

Durchfluss (l/min) bei einer Viskosität von 30 mm <sup>2</sup> /s - Anschlussgröße				
Filterlänge	Medien	G16	G20	G24 & R24
Länge 1	02Q/02QE	80	80	80
	05Q/05QE	120	120	120
	10Q/10QE	140	150	150
	20Q/20QE	160	180	200
Länge 2	02Q/02QE	130	150	170
	05Q/05QE	150	170	190
	10Q/10QE	170	200	230
	20Q/20QE	190	220	250
Länge 3	02Q/02QE	150	170	190
	05Q/05QE	170	190	210
	10Q/10QE	190	210	230
	20Q/20QE	200	230	250
Länge 4	02Q/02QE	170	190	210
	05Q/05QE	180	210	230
	10Q/10QE	190	220	240
	20Q/20QE	200	230	260

Filterfeinheit						Code	
Durchschnitt Filtration-Beta-Verhältnis $\beta$ (ISO 16889) / Partikelgröße $\mu\text{m}$ [c]							
Bx(c)=2	Bx(c)=10	Bx(c)=75	Bx(c)=100	Bx(c)=200	Bx(c)=1000		
% Leistung, auf der Grundlage des obigen Beta-Verhältnisses (Bx)						Einweg-	Ecoglass III
<b>50,0%</b>	<b>90,0%</b>	<b>98,7%</b>	<b>99,0%</b>	<b>99,5%</b>	<b>99,9%</b>	Microglass III	ohne Metall
-	-	-	-	-	4,5	<b>02Q</b>	02QE
-	-	4,5	5	6	7	<b>05Q</b>	05QE
-	6	8,5	9	10	12	<b>10Q</b>	<b>10QE</b>
6	11	17	18	20	22	<b>20Q</b>	<b>20QE</b>



# 15P/30P Serie

Hochdruckfilter

Max. 200 l/min - 207 bar



## Leichtbau Hochdruckfilter

### Kompaktes Aluminiumgehäuse und geringes Gewicht

Die 15P/30P Serie verfügt über ein kompaktes Aluminiumgehäuse mit 2 Kopf- und Glockengrößen, sowie großen Anschlüssen und Durchflusskanälen. Max. Betriebsdruck 207 bar, max. Durchfluss 200 l/min. Effiziente Filtration und maximierte Standzeiten.



## Produktmerkmale:

- Die Modelle 15P/30P verfügen über ein kompaktes Aluminiumgehäuse mit 2 Kopf- und 2 Glockengrößen.
- Filtermedium Microglass-III
- Max. Betriebsdruck 207 bar, max. Durchfluss 200 l/min
- Qualitätsfilter für eine bessere Kontrolle und Sicherung einer langen Lebensdauer der Komponenten

# 15P/30P Serie

## Hochdruckfilter

### Merkmale und Nutzen

Merkmale	Vorteile	Nutzen
Kompaktes Aluminiumgehäuse	Geringes Gewicht bei dennoch stabiler Konstruktion	Zuverlässiger Dauerbetrieb in mobilen und industriellen Einsatzbereichen
Jeweils zwei Größen für den Filterkopf und die Filterlänge	Optimierte Abmessungen	Effiziente Filtration Der richtige Filter für jeden Einsatzbereich
Groß dimensionierte Anschlüsse und Durchflussskanäle	Geringe Differenzdrücke für Filtergehäuse und Filterelement	Ausgelegt für hohe Volumenströme Geringe Widerstandsverluste
Filterelemente aus Microglass III	Die mehrlagigen Filterelemente haben eine hohe Schmutzaufnahmekapazität	Hoher Leistungsstandard Zuverlässige Leistung während der gesamten Lebensdauer des Filterelementes
	Drahtstützgewebe verhindert Faltenaufwurf und gewährleistet dauerhafte Leistungsfähigkeit	Weniger Ausfallzeiten, hohe Lebensdauer des Filterelementes
Optische, elektrische oder elektronische Verschmutzungsanzeigen	Der Verschmutzungszustand des Filterelementes ist leicht erkennbar	Optimierte Filter-Lebensdauer vermeidet Bypassbetrieb
	Für jeden Einsatzfall die richtige Anzeige	Systemgerecht konzipierte Elektroanschlüsse

### Typische Einsatzbereiche

- Holzindustrie
- Flugzeugwartung
- Schwarzdeckenfertiger
- Lüfterantriebe
- Lenksysteme
- Entsorgungsfahrzeuge
- Betonmischer
- Servosysteme
- Forstwirtschaftsgeräte



### Die 15P/30P Serie von Parker Filtration

Diese Beispiele für Einsatzbereiche haben einen gemeinsamen Nenner: es wird saubere Hydraulikflüssigkeit benötigt.

Moderne Hochdruck-Hydraulikanlagen sind anspruchsvoll. Bessere Steuerungen und eine lange Lebensdauer der Komponenten werden vorausgesetzt. Damit Hydraulikkomponenten mit hohen Leistungsstandards geliefert werden können, erfolgt deren Konstruktion mit geringeren Toleranzen, durch die sich ihre Empfindlichkeit gegenüber Verschmutzungen erhöht.

Und genau an diesem Punkt kommen die Parker-Druckfilter wie gerufen. Sie filtern Verunreinigungen, bevor diese ein Ventil verstopfen oder einen Zylinder beschädigen können. Sie entfernen auch verschleißbedingte Verschmutzungen, bevor diese in Servo- oder Proportionalventile gelangen können. Parker-Druckfilter sind ein wichtiger Beitrag für die Erfüllung der heutigen Systemanforderungen.

Parker Filtration Produkte schützen hydraulische Anlagen wirksam. Dafür sind Konstruktion und Herstellung dieser Filter in bester Weise geeignet, weil sie höchsten Qualitätsstandards gerecht werden.

## Technische Informationen

### Betriebsdruck:

Zulässiger Höchstbetriebsdruck 207 bar.  
Filtergehäuse auf Dauerfestigkeit getestet: 138 bar

### Anschlüsse:

Eingangs- und Ausgangsanschlüsse mit Gewinde.

Anschlussstyp	Modell	
BSPF(G)	15P	30P
ISO 6149	3/4"	1"
	M27	M33

### Filtergehäuse:

Kopf extrudiertes Aluminium (anodisiert 6061-T6).  
Glockenmaterial vernietetes Aluminium (anodisiert 6061-T6).

### Dichtungsmaterial:

Nitril oder Fluorelastomer.

### Betriebstemperatur:

Dichtungsmaterial Nitril: -40°C bis +100°C.  
Dichtungsmaterial Fluoroelastomer: -20°C bis +120°C.

### Bypass-Ventil:

Öffnungsdruck 3,5 bar.

### Filterelement:

#### Filterfeinheit:

Abhängig von Multipass-Test gemäß ISO 16889.

### Dauerfestigkeit:

Die Filtermaterialien sind mit Stützgeweben verstärkt, damit optimale Ermüdungs-Dauerfestigkeit (ISO 3724) erreicht wird

### Microglass III:

Verstärkt durch Metalldrahtgewebe mit Epoxidbeschichtung, Komposit-Endkappen und Metall-Stützhülse. Kollapsfestigkeit 24 bar (ISO 2941).

### Elemente mit hoher Kollapsfestigkeit:

Elemente mit hoher Kollapsfestigkeit lieferbar. Einzelheiten erfahren Sie von Parker Filtration.

### Verschmutzungsanzeigen:

Anzeige des Differenzdrucks:  $2,5 \pm 0,2$  bar.

- optisch M3.
- elektrisch T1.
- elektronisch F1 (PNP).
- elektronisch F2 (NPN).

Weitere Anzeigedaten siehe Katalogabschnitt 4.

### Gewicht (kg):

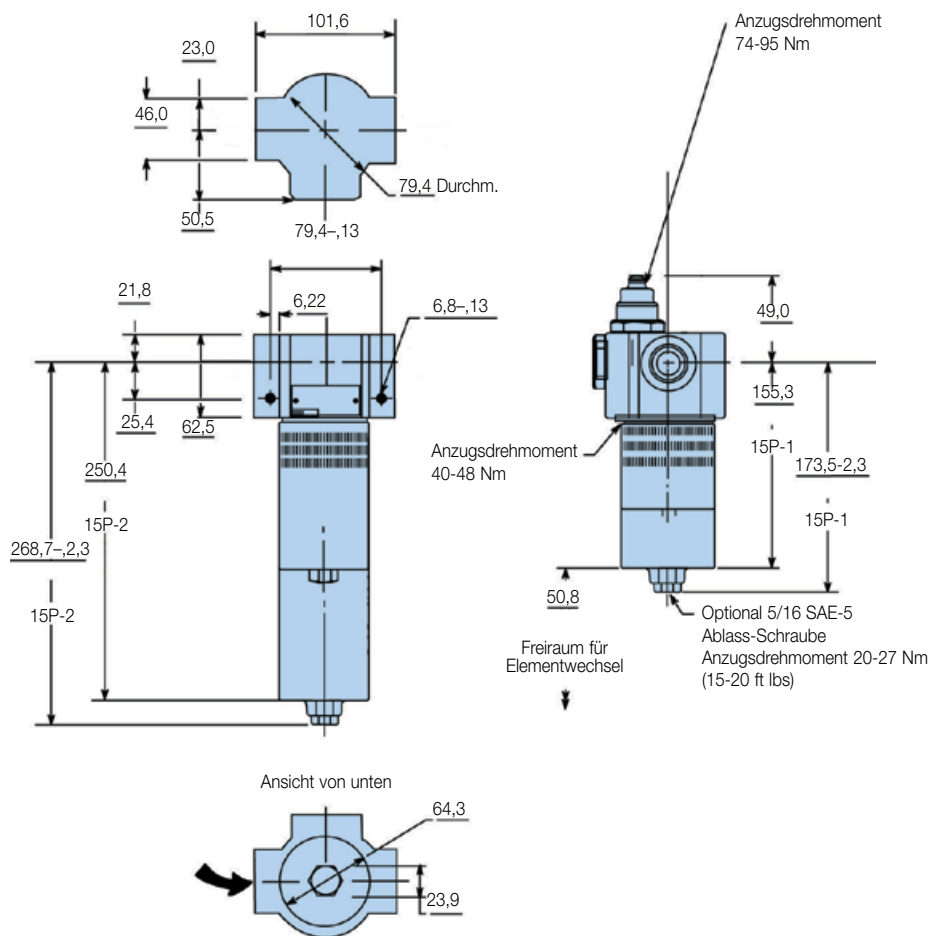
Modell	Länge 1	Länge 2
15P	1,6	2,1
30P	2,9	3,9

### Verträglichkeit:

Geeignet für den Einsatz mit Mineral- und Bioölen und auch einigen Synthetikölen. Für andere Flüssigkeiten bitte Rücksprache mit Parker Filtration.

## Installationsdetails

### 15P Serie

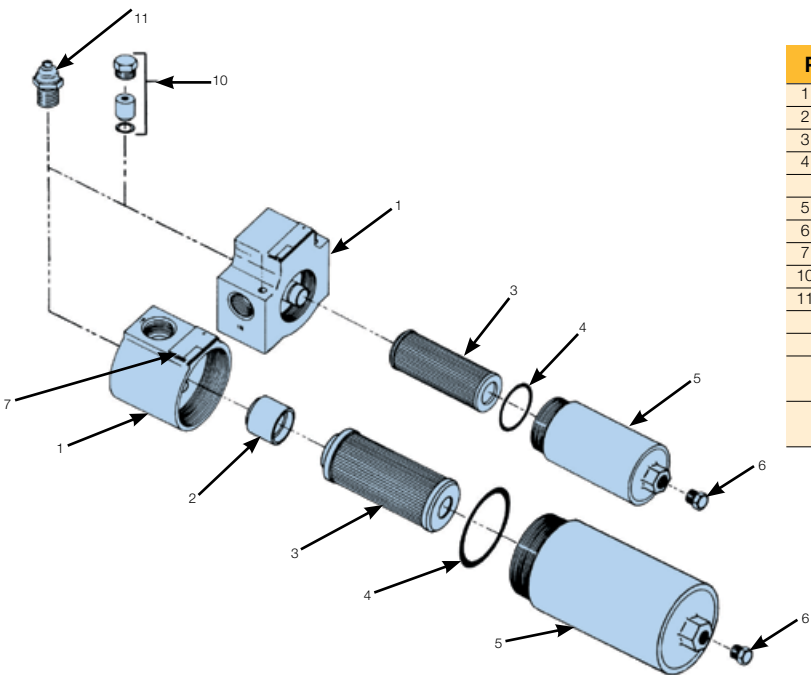
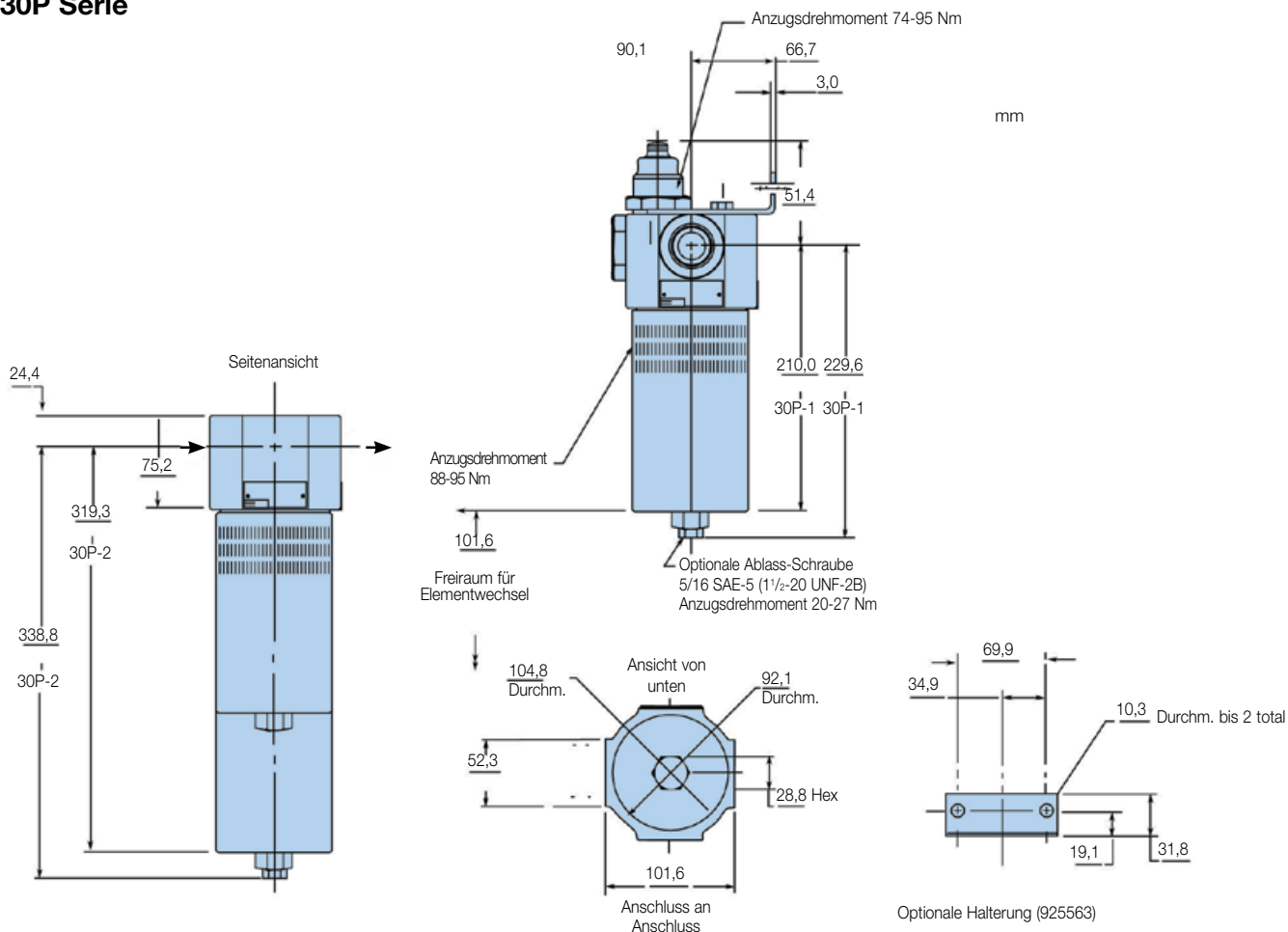


# 15P/30P Serie

## Hochdruckfilter

### Installationsdetails (Fortsetzung)

#### 30P Serie



Pos.	Beschreibung	15P	30P
1	Kopf		
2	Bypass-Satz		
3	Element	Siehe Übersicht im Bestell-Konfigurator	
4	Glocke O-Ring - Nitril	OR04074	OR06037
5	Glocke O-Ring - Fluorelastomer	V92138	V92151
6	Ablass-Schraube		
7	Typenschild		
10	Verschluß für Anzeigeanschl.		
11	Anzeigen		
M3 - Optisch Auto-Reset		FMUM3KVMU14M	
T1 - Elektrische Anzeige		FMUT1KVMU14M	
F1 - Elektronisch PNP mit 4 LEDs		FMUF1KVMU14M	
F2 - Elektronisch NPN mit 4 LEDs		FMUF2KVMU14M	

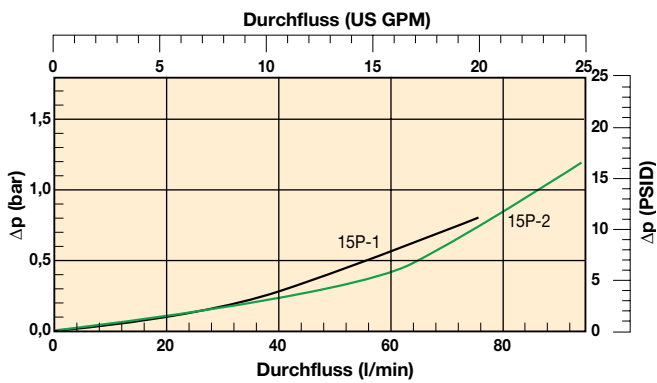


## Δp/Q-Kennlinien

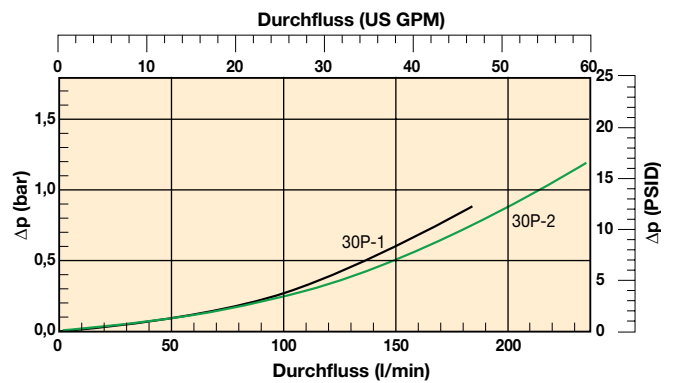
Der empfohlene Wert für den anfänglichen Differenzdruck liegt bei maximal 1,2 bar.

Wenn das verwendete Medium eine von 30 mm<sup>2</sup>/s abweichende Viskosität hat, kann der Differenzdruck über den Filter hinweg wie folgt ermittelt werden:  $\Delta p = (\Delta p_{30} \times \text{Viskosität des verwendeten Mediums}) / 30 \text{ mm}^2/\text{s}$ .

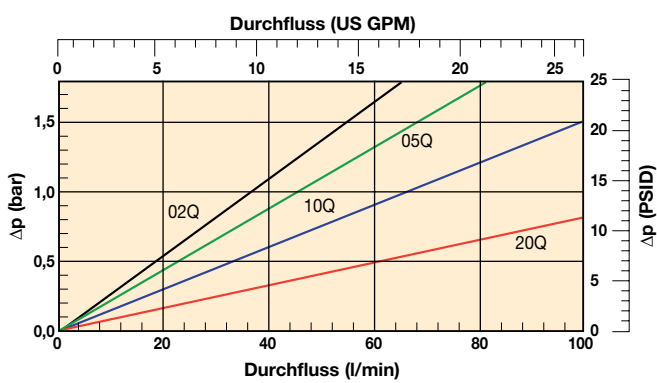
### 15P Filtergehäuse



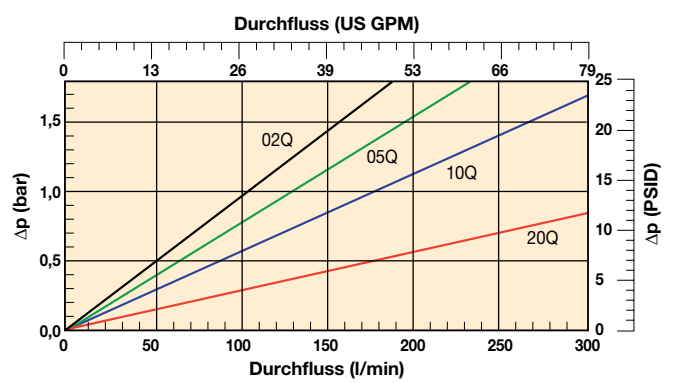
### 30P Filtergehäuse



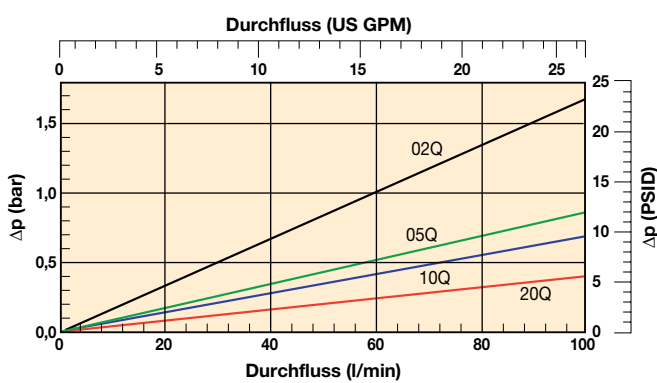
### 15P-1 Elemente



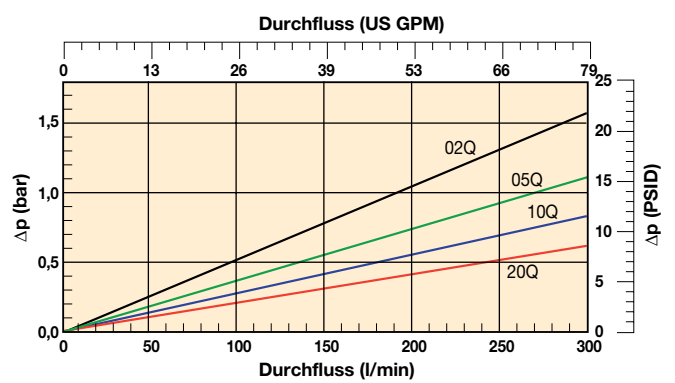
### 30P-1 Elemente



### 15P-2 Elemente



### 30P-2 Elemente



# 15P/30P Serie

## Hochdruckfilter

### Bestellschlüssel

#### Standardprodukttable

Artikelnummer	Ersetzt	Durchfluss (l/min)	Filterserie	Elementlänge	Filterfeinheit (µ)	Dichtungen	Verschmutzungsanzeige	Bypass-öffnungsdruck	Anschl.	Ersatzelemente
15P110QBM3KG121	15P-1-10Q-M2-50-B2B2-1	45	15P	Länge 1	10	Nitril	Optisch	3,5 bar	G <sup>3/4</sup> "	939102Q
15P110QBT1KG121	15P-1-10Q-TW3-50-B2B2-1	45	15P	Länge 1	10	Nitril	Elektrisch	3,5 bar	G <sup>3/4</sup> "	939102Q
15P210QBM3KG121	15P-2-10Q-M2-50-B2B2-1	70	15P	Länge 2	10	Nitril	Optisch	3,5 bar	G <sup>3/4</sup> "	939106Q
15P210QBT1KG121	15P-2-10Q-TW3-50-B2B2-1	70	15P	Länge 2	10	Nitril	Elektrisch	3,5 bar	G <sup>3/4</sup> "	939106Q
30P110QBM3KG161	30P-1-10Q-M2-50-C2C2-1	120	30P	Länge 1	10	Nitril	Optisch	3,5 bar	G1"	939110Q
30P110QBT1KG161	30P-1-10Q-TW3-50-C2C2-1	120	30P	Länge 1	10	Nitril	Elektrisch	3,5 bar	G1"	939110Q
30P210QBM3KG161	30P-2-10Q-M2-50-C2C2-1	170	30P	Länge 2	10	Nitril	Optisch	3,5 bar	G1"	939114Q
30P210QBT1KG161	30P-2-10Q-TW3-50-C2C2-1	170	30P	Länge 2	10	Nitril	Elektrisch	3,5 bar	G1"	939114Q

Hinweis: Die mittels des nachstehenden Konfigurators wählbaren Filterversionen haben längere Vorlaufzeiten. Wenn möglich, treffen Sie Ihre Auswahl aus der obigen Tabelle.

#### Bestell-Konfigurator

Code 1	Code 2	Code 3	Code 4	Code 5	Code 6	Code 7	Code 8
15P	1	10Q	B	M3	K	G12	1

#### Code 1

Filterserie	
Modell	Code
Hochdruckfilter, T-Anschluss	15P
Hochdruckfilter, T-Anschluss	30P

#### Farbcodierung (Hinweis auf Verfügbarkeit)

123	Standard
123	Standard mit LEIF® oder ECO-Element
123	Teilstandard
123	Kein Standard

Hinweis: Standardartikel sind ab Lager vorrätig.  
Teilstandard Artikel sind innerhalb von 2-4 Wochen verfügbar.  
Verfügbarkeit anderer Codes auf Anfrage.

#### Code 2

Elementlänge	
Länge	Code
Länge 1	1
Länge 2	2

#### Code 3

Filterfeinheit			
Elementmedien	Glasfaser		
	Filtermediencode		
Microglass III Element	02Q	05Q	10Q 20Q

#### Code 4

Dichtungen	
Dichtungsmaterial	Code
Nitril	B
Fluorelastomer	V

#### Code 5

Verschmutzungsanzeigen	
	Code
Mit Stahlstopfen verschlossen	P
Optische Anzeige	M3
Elektrische Anzeige	T1
Keine Anzeige	N
Elektronisch 4 LED, PNP, N.O.	F1
Elektronisch 4 LED, NPN, N.O.	F2
Elektronisch 4 LED, PNP, N.C.	F3
Elektronisch 4 LED, NPN, N.C.	F4

#### Code 6

Bypass- und Anzeigeeinstellungen		
Bypass-Ventil	Anzeige	Code
3,5 bar	2,5 bar	K

Wenn der Filter ein Bypass-Ventil besitzt, aber keine Anzeige, wird die Bypass-Einstellung durch einen Code vorgegeben.

#### Code 7

Anschlüsse	
Anschlüsse	Code
15P: Gewinde G <sup>3/4</sup>	G12
Gewinde M27, ISO 6149	M27
30P: Gewinde G 1	G16
Gewinde M33, ISO 6149	M33

#### Code 8

Optionen	
Optionen	Code
Standard	1
Abläss an der Glocke	4

Ersatzelemente mit Nitril-Dichtungen				
Code	15P-1	15P-2	30P-1	30P-2
02Q	939100Q	939104Q	939108Q	939112Q
05Q	939101Q	939105Q	939109Q	939113Q
10Q	939102Q	939106Q	939110Q	939114Q
20Q	939103Q	939107Q	939111Q	939115Q

Durchfluss (l/min) bei einer Viskosität von 30 mm <sup>2</sup> /s				
Filtermodell	02Q	05Q	10Q	20Q
15P-1	25	30	45	70
15P-2	40	60	70	90
30P-1	70	90	120	170
30P-2	120	150	170	200

Filterfeinheit						Code
Durchschnitt Filtration-Beta-Verhältnis β (ISO 16889) / Partikelgröße µm [c]						
βx(c)=2	βx(c)=10	βx(c)=75	βx(c)=100	βx(c)=200	βx(c)=1000	Einweg-Microglass III
% Leistung, auf der Grundlage des obigen Beta-Verhältnisses (βx)						
50,0%	90,0%	98,7%	99,0%	99,5%	99,9%	
-	-	-	-	-	4,5	05Q
-	-	4,5	5	6	7	
-	6	8,5	9	10	12	10Q
6	11	17	18	20	22	
						20Q





# 100P Serie

Hochdruckfilter

Max. 1.000 l/min - 414 bar



## Hohe Durchflusskapazität für Hochdruckanlagen

### Eine Filterlösung für hohe Volumenströme

Bei der 100P Serie wird beim Elementwechsel nur die Glockenendkappe abgenommen. Das Glasfasermedium Microglass III gehört zur Standardausstattung. Max. Betriebsdruck 414 bar, max. Durchfluss 1.000 l/min. Die ideale Lösung für den Einsatz bei begrenztem Raumangebot.



## Produktmerkmale:

- Beim Modell 100P wird zum Elementwechsel lediglich die Glockenendkappe entfernt.
- Das Glasfasermedium Microglass III gehört zur Standardausstattung.
- Max. Betriebsdruck 414 bar, max. Durchfluss 1.000 l/min
- Die ideale Lösung für den Einsatz bei begrenztem Raumangebot.

# 100P Serie

## Hochdruckfilter

### Merkmale und Nutzen

Merkmale	Vorteile	Nutzen
Hoher Betriebsdruck bis 414 bar	Robustes Gehäuse für härteste Einsatzbereiche geeignet	Zuverlässiger Dauerbetrieb in Einsatzbereichen mit offenen oder geschlossenen Kreisläufen
Durchfluss bis 1.000 l/min	Druckfiltration auch für hohe Volumenströme	Hervorragender Schutz für Präzisions-Maschinen
Reversierventil optional	Rückströmung in Gegenrichtung möglich, Filterelement wird dabei umgangen	Ideal für Einsatzbereiche, in denen eine Rückströmung auftreten kann
Lösbarer Glockendeckel	Nur der Boden der Filterglocke wird beim Wechsel des Filterelementes gelöst	Einfach durchführbare Wartung
Filterelemente aus Microglass III	Die mehrlagigen Filterelemente haben eine hohe Schmutzaufnahmekapazität	Hoher Leistungsstandard Zuverlässige Leistung während der gesamten Lebensdauer des Filterelementes
	Drahtstützgewebe verhindert Faltenaufwurf und gewährleistet dauerhafte Leistungsfähigkeit	Weniger Ausfallzeiten, hohe Lebensdauer des Filterelementes
Optische und elektrische Verschmutzungsanzeigen	Der Verschmutzungszustand des Filterelementes ist leicht erkennbar	Optimierte Filter-Lebensdauer vermeidet Bypassbetrieb
	Für jeden Einsatzfall die richtige Anzeige	Systemgerecht konzipierte Elektroanschlüsse

### Typische Einsatzbereiche

- Bohrgeräte
- Industrieaggregate
- Öl-/Gasindustrie
- Flugsimulatoren
- Prüfstände

### Die 100P Serie von Parker Filtration

Die 100P Serie ist zur Deckung der wachsenden Nachfrage nach Hochdruckfiltern mit einem Durchfluss bis 1.000 l/min bei einem Betriebsdruck bis 414 bar konzipiert.

Im Falle reversierender Durchflüsse stehen optional integrierte Reversierventile zur Verfügung. Dabei werden trotz Rückströmung Verunreinigungen zuverlässig verhindert. Beim Wechsel des Filterelementes wird lediglich der Bodendeckel von der Filterglocke entfernt. Der Filter eignet sich auch ideal für Anwendungsbereiche, in denen der Platzbedarf ein wesentliches Kriterium ist. Das Filtermaterial in den Filterelementen besteht aus hochwertiger Microglass III Glasfaser.



## Technische Informationen

### Betriebsdruck:

Zulässiger Höchstbetriebsdruck 414 bar.  
Filtergehäuse auf Dauerfestigkeit getestet:  $3 \cdot 10^6$  Zyklen 0-276 bar.

### Anschlüsse:

Ein- und Ausgangsanschlüsse sind mit Innengewinde oder Flansch versehen.

Gewinde G1 1/2", G2" (ISO 228/1), SAE 24, SAE 32.  
oder Flansche 1 1/2" SAE 6000, 2" SAE 6000, 1 1/2" SAE 6000-M, 2" SAE 6000-M.

\*6000-M ist ein SAE-Modell mit entsprechendem metrischem Befestigungsgewinde.

### Filtergehäuse:

Kopf aus Gusseisen (GSI).  
Glocke extrudierter Stahl, höchstes Anzugsdrehmoment 200 Nm.

### Dichtungsmaterial:

Nitril oder Fluorelastomer.

### Betriebstemperatur:

Dichtungsmaterial Nitril: - 40 bis +100 °C  
Dichtungsmaterial Fluorelastomer: - 20 bis +120 °C.

### Bypass-Ventil:

Öffnungsdruck 7,0 bar.

### Optionen:

Das Reversierventil leitet Rückflüsse von Anschluss zu Anschluss.

### Filterelement:

**Filterfeinheit:**  
Abhängig von Multipass-Test gemäß ISO 16889.

### Dauerfestigkeit:

Elemente mit Abstützung für optimale Lebensdauer (ISO 3724).

### Microglass III:

Epoxidbeschichtung als Abstützung des Metallgewebes, Komposit-Endkappen und Metallkern.  
Kollapsfestigkeit 20 bar (ISO 2941).

### Elemente mit hoher Kollapsfestigkeit:

Elemente mit hoher Kollapsfestigkeit lieferbar. Einzelheiten erfahren Sie von Parker Filtration.

### Verschmutzungsanzeigen:

Anzeige des Differenzdrucks: 5,0 bar.  
- optische Anzeige  
- elektrische Anzeige

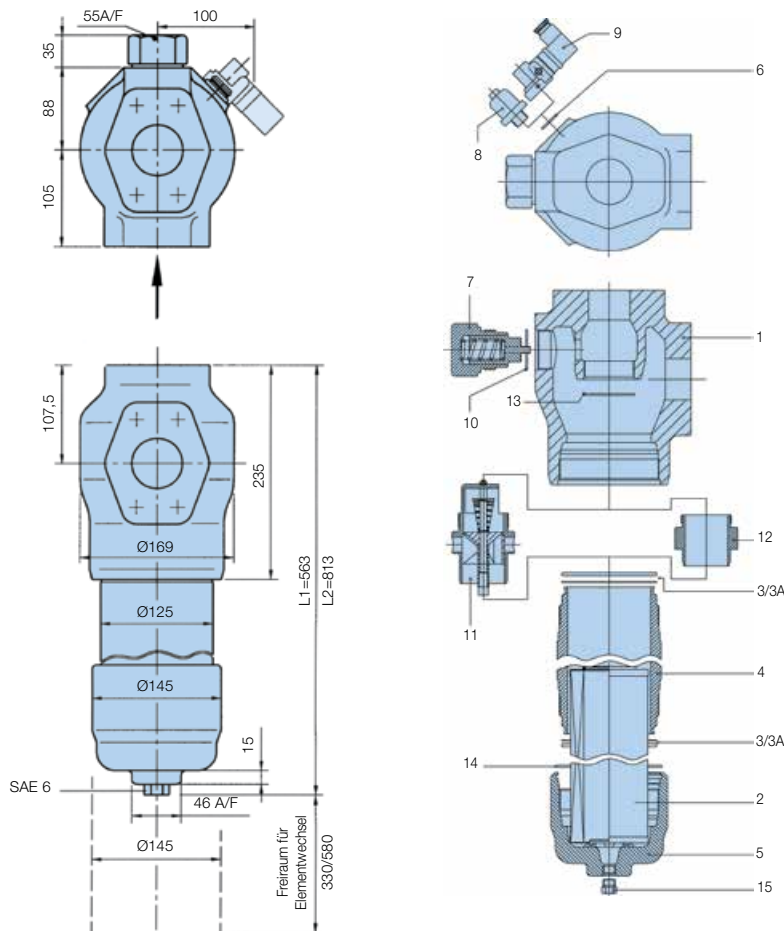
### Gewicht (kg):

100P-1: 37 kg.  
100P-2: 47 kg.

### Verträglichkeit:

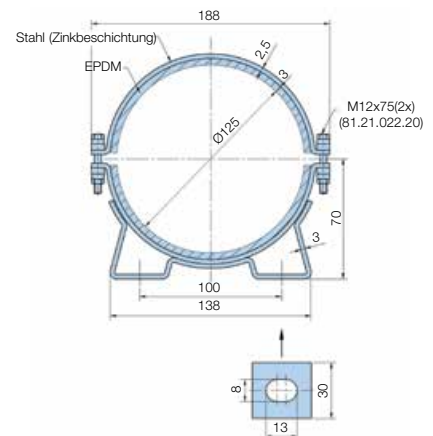
Geeignet für den Einsatz mit Mineral- und Bioölen und auch einigen Synthetikölen. Für andere Fluide bitte Rücksprache mit Parker Filtration.

## Installationsdetails



Hinweis: Installationszeichnungen der Flansche SAE 1 1/2" und 2" erhalten Sie bei Parker auf Anfrage.

## Halterung Position 16



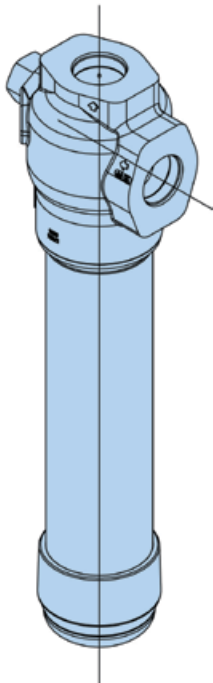
### Typ H-Modell 1000

1	Filterkopf
2	Filterelement
3	Glockendichtung
3A	Glocken-O-Ring
4	Glocke
5	Glockenboden
6	O-Ring Anzeige
7	Bypass-Satz
8	Optische Anzeige
9	Elektrische Anzeige
10	Bypass-O-Ring
11	Reversierventil
12	Adapter
13	Adapter/O-Ring
14	Glockenboden O-Ring
15	Ablass-Schraube
16	Halterung

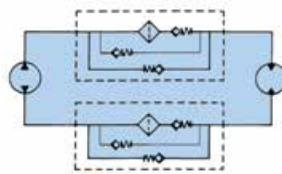
# 100P Serie

## Hochdruckfilter

### Weitere Informationen

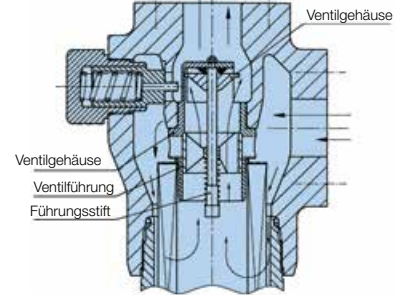


Filter mit Reversierventil

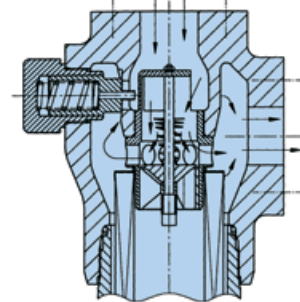


Schaltensymbol

Normalbetrieb



Reversierbetrieb

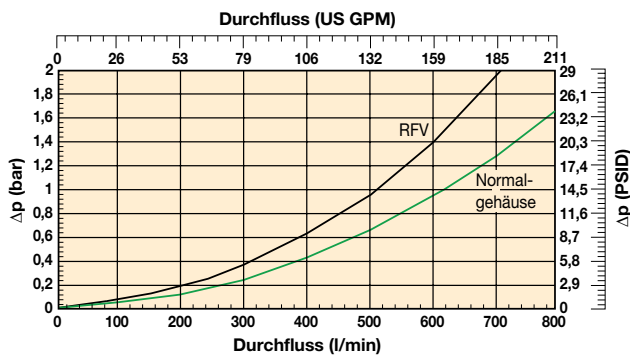


### $\Delta p/Q$ -Kennlinien

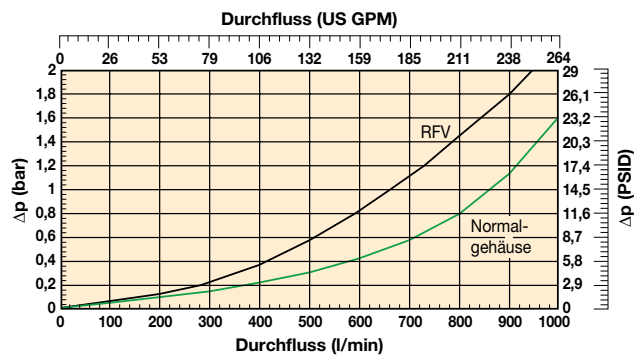
Der empfohlene Wert für den anfänglichen Differenzdruck liegt bei maximal 2,3 bar.

Wenn das verwendete Medium eine von 30 mm<sup>2</sup>/s abweichende Viskosität hat, kann der Differenzdruck wie folgt ermittelt werden: Gesamtwert  $\Delta p = \text{Gehäuse } \Delta p_h + (\text{Element } \Delta p_e \times \text{Betriebsviskosität}/30)$ .

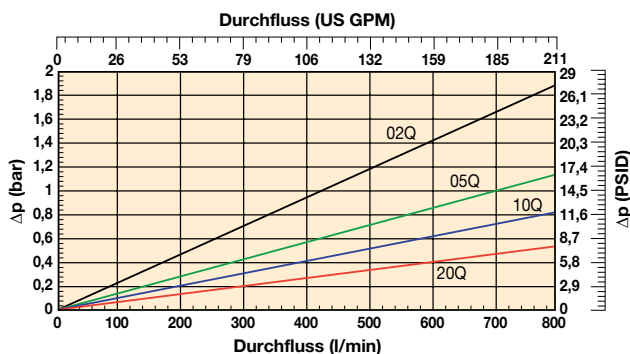
100P-1 Leergehäuse (G1 1/2", SAE 24, SAE 1 1/2")



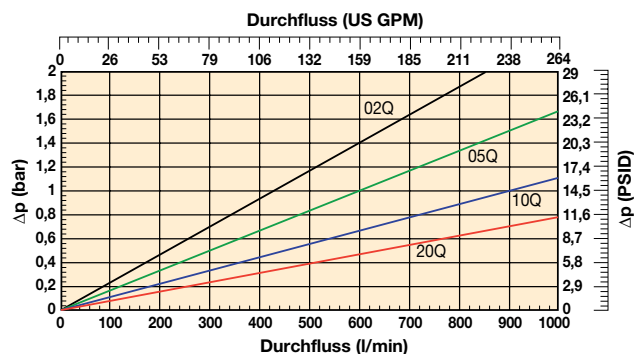
100P-2 Leergehäuse (G2", SAE 32, SAE 2")



100P-1 Elemente



100P-2 Elemente



# Bestellschlüssel

## Standardprodukttablelle

Artikelnummer	ersetzt	Durchfluss (l/min)	Filterserie	Elementlänge	Filterfeinheit (µ)	Dichtungen	Verschm.-anzeige	Bypass-öffnungsdruck	Anschluss	Ersatzelemente	ersetzt
100P105QB4MF241	1074A.2HN70.FZ1210	600	100P	Länge 1	5	Nitril	Optisch	7,0 bar	SAE Flansch 1 1/2" 6000	939061Q	1070Z121A
100P110QB4MF241	1074A.2HN70.FZ1220	700	100P	Länge 1	10	Nitril	Optisch	7,0 bar	SAE Flansch 1 1/2" 6000	939062Q	1070Z122A
100P120QB4MF241	1074A.2HN70.FZ1230	800	100P	Länge 1	20	Nitril	Optisch	7,0 bar	SAE Flansch 1 1/2" 6000	939063Q	1070Z123A
100P205QB4MF321	1074A.2HN70.TZ2210	840	100P	Länge 2	5	Nitril	Optisch	7,0 bar	SAE Flansch 2" 6000	939065Q	1070Z221A
100P210QB4MF321	1074A.2HN70.TZ2220	920	100P	Länge 2	10	Nitril	Optisch	7,0 bar	SAE Flansch 2" 6000	939066Q	1070Z222A
100P220QB4MF321	1074A.2HN70.TZ2230	1000	100P	Länge 2	20	Nitril	Optisch	7,0 bar	SAE Flansch 2" 6000	939067Q	1070Z223A

Hinweis: Die mittels des nachstehenden Konfigurators wählbaren Filterversionen haben längere Vorlaufzeiten. Wenn möglich, treffen Sie Ihre Auswahl aus der obigen Tabelle.

## Bestell-Konfigurator

Code 1	Code 2	Code 3	Code 4	Code 5	Code 6	Code 7	Code 8
<b>100P</b>	<b>2</b>	<b>10Q</b>	<b>B</b>	<b>M4</b>	<b>M</b>	<b>F32</b>	<b>1</b>

Code 1

Filterserie	
Modell	Code
Großer HP-Filter, L-Anschluss	100P

Code 2

Elementlänge	
Länge	Code
Länge 1	1
Länge 2	2

Code 3

Filterfeinheit			
Elementmedien		Glasfaser	
Media code			
Microglass III Element	02Q	05Q	10Q 20Q

Code 4

Dichtungen	
Dichtungsmaterial	Code
Nitril	B
Fluorelastomer	V

Code 5

Verschmutzungsanzeigen	
Anzeigenanschluss geschlossen	P
Optische Anzeige	M4
Elektrische Anzeige	T2
Elektrische Anzeige mit roter LED 28 VDC, N.O.	T3
Elektrische Anzeige mit roter LED 110 VAC, N.O.	T4
Elektrische Anzeige mit roter LED 250 VAC, N.O.	T5

Code 6

Bypass- und Anzeigeeinstellungen		
Bypass-Ventil	Anzeige	Code
7,0 bar	5,0 bar	M

Wenn der Filter ein Bypass-Ventil besitzt, aber keine Anzeige, wird die Bypass-Einstellung durch einen Code vorgegeben.

Code 7

Anschlüsse	
Anschlüsse	Code
Gewinde G 1 1/2	G24
Gewinde G 2	G32
Gewinde SAE 24	S24
Gewinde SAE 32	S32
SAE Flansch 1 1/2" 6000	F24
SAE Flansch 1 1/2" 6000-M	auf Anfrage
SAE Flansch 2" 6000	F32
SAE Flansch 2" 6000-M	auf Anfrage

Code 8

Optionen	
Optionen	Code
Standard	1
Reversierventil	3
Mit ATEX-Zulassung	EX
(Kategorie 2, nicht elektrische Geräte)	

Ersatzelemente mit Nitril-Dichtungen		
Code	Länge 1	Länge 2
02Q	939060Q	939064Q
05Q	939061Q	939065Q
10Q	939062Q	939066Q
20Q	939063Q	939067Q

Hinweis 1: Filter mit elektrischer Anzeige und ATEX Zulassung auf Anfrage Optische Anzeigen sind als Kategorie 2 klassifiziert (nicht elektrisches Equipment). Kompletfilter mit Endung EX werden mit einem speziellen Typenschild geliefert. Bei Fragen zur Klassifizierung der Produkte bitte Kontakt zu Parker Filtration aufnehmen.

Durchfluss (l/min) bei einer Viskosität von 30 mm <sup>2</sup> /s				
Filteranschlussgröße	02Q	05Q	10Q	20Q
100P-1, 1 1/2"	540	600	700	800
100P-2, 2"	700	840	920	1000

Dichtsätze und Befestigungsklammer	
Optionen	Code
Dichtungssatz (Nitril)	8069000070
Dichtungssatz (Fluorelastomer)	8061000013
Befestigungsklammer	84.47.265.01

Verschmutzungsanzeigen	
Artikelnummer	Option
8060050033	M4
8060070002	T2
8060070007	T3
8060070006	T5

Hinweis: Erklärung der Optionen siehe Code 5.

## Farbcodierung (Hinweis auf Verfügbarkeit)

123	Standard
123	Standard mit LEIF® oder ECO-Element
123	Teilstandard
123	Kein Standard

Hinweis: Standardartikel sind ab Lager vorrätig. Teilstandard Artikel sind innerhalb von 2-4 Wochen verfügbar. Verfügbarkeit anderer Codes auf Anfrage.

Filterfeinheit						Code
Durchschnitt Filtration-Beta-Verhältnis β (ISO 16889) / Partikelgröße µm [c]						
β(x)=2	β(x)=10	β(x)=75	β(x)=100	β(x)=200	β(x)=1000	Einweg-Microglass III
% Leistung, auf der Grundlage des obigen Beta-Verhältnisses (βx)						
50,0%	90,0%	98,7%	99,0%	99,5%	99,9%	
-	-	-	-	-	4,5	
-	-	4,5	5	6	7	
-	6	8,5	9	10	12	
6	11	17	18	20	22	



# EPF *iprotect*<sup>®</sup> (Ökologischer Druckfilter)

Hochdruckfilter  
Max. 700 l/min - 450 bar



## Eine kompakte, kosteneffektive Druckfilterlösung

### Entwickelt mit der patentierten Filtertechnologie *iprotect*<sup>®</sup>

Der Parker EPF *iprotect*<sup>®</sup> (Ökologischer Hochdruckfilter) ist für die hochwertige Filtration in Hydraulikanlagen vorgesehen und soll durch Verbesserung von Produktivität und Rentabilität zur Senkung der Gesamtbetriebskosten beitragen.

Der Konstruktion des EPF *iprotect*<sup>®</sup> liegt ein radikal innovativer Ansatz zugrunde, der sich durch einen Durchfluss von bis zu 700 l/min bei einem Betriebsdruck von 450 bar auszeichnet.

Dank der neuen, patentierten Konstruktion des Filterelements können das Bypassventil und der Elementkern als wiederverwendbare Teile in die Filterglocke integriert werden. Somit ist das Produkt kinderleicht zu handhaben, da keine Gefahr besteht zu vergessen, wiederverwendbare Teile erneut einzubauen.

Da für Filter ständig weniger Platz zur Verfügung steht, hat Parker mit immer kompakteren Lösungen auf die Anforderungen des Marktes reagiert. Vollkommen neu ist die Eigenschaft, dass das Filterelement beim Wechsel in der Filterglocke bleibt. Dadurch wird der Platzbedarf im Vergleich zu herkömmlichen Hochdruckfiltern um über 500 mm gesenkt.



## Produktmerkmale:

Die patentierte Elementkonstruktion stellt die Filtrationsqualität sicher, die sich direkt auf die Ölqualität auswirkt, weil die Verwendung von auf dem Filtermarkt angebotenen Raubkopien mit unbekannter Qualität der Filtermedien ausgeschlossen wird. Diese integrierte Sicherheit wirkt sich unmittelbar positiv auf die Produktivität und Rentabilität der Anlage aus.

- Garantierte Filtrationsqualität
- Verwirklichung kompakterer Lösungen
- Das Filterelement verbleibt beim Austausch in der Filterglocke.
- 50 % weniger Abfall
- Keine Einbaufehler dank leicht verständlicher Konstruktion
- Einzigartige Möglichkeiten der OEM-Markenkennzeichnung
- Einfache Integration in hydraulische Grundplattenlösungen

Merkmale	Vorteile	Nutzen
Patentiertes Filterelement	Ausschließlich Original-Ersatzteile verwenden!	Garantierte Filtrationsqualität
Das Filterelement verbleibt in der Filterglocke.	Weniger Platzbedarf beim Austausch bzw. bei der Wartung des Filters	Verwirklichung kompakterer Lösungen Senkung der Filterwartungszeit um über 40 %
Umweltfreundliche Konstruktion	50% Reduzierung von umweltbelastendem Abfall	Geringere Entsorgungskosten
Wartungsfreundliche Produktkonstruktion	Kein Umgang mit losen, wiederverwendbaren Teilen	Keine Gefahr von Fehlern beim Elementwechsel
Bypassventil in Filterglocke integriert	Einfacher Einbau in Grundplattensysteme	Kompaktere Konstruktion und geringe Kosten bei der Grundplatte (nur eine Kavität erforderlich)
	Weniger Druckabfall über den Filter hinweg	Energieeinsparungen und Verbesserung der Systemeffizienz
Zahlreiche Druckabfallanzeigen	Konstante Informationen über den Zustand der Filterelemente	Optimierung der Standzeiten des Filterelements
		Erleichterung der planmäßigen Wartung

### Typische Einsatzbereiche

- Mobile Arbeitshydraulik
- Mobile Antriebssysteme
- Filtration in der Vorsteuerleitung
- Servosteuerungen
- Einsatzbereiche mit Reversierventil
- Industrielle Arbeitshydraulik
- Steuersysteme

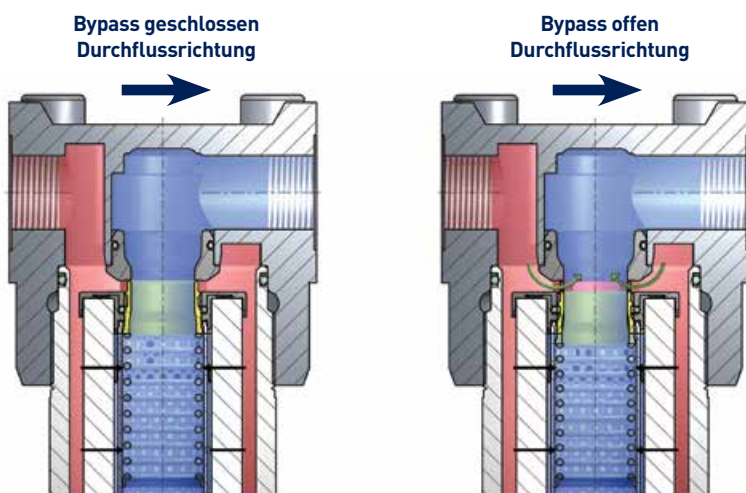
## Die Parker-Serie EPF *i*protect® arbeitet mit der patentierten Bypass-Ventiltechnologie.

Der Bypass kann auf bis zu 7 bar eingestellt oder in Verbindung mit patentierten, hochgradig verstärkten Filterelementen komplett gesperrt werden. Als Funktionsprinzip

dient die Druckabfallmessung über das Filterelement hinweg. Im Bypassbetrieb strömt nur ein Teil des Hauptdurchflusses durch das Bypassventil.



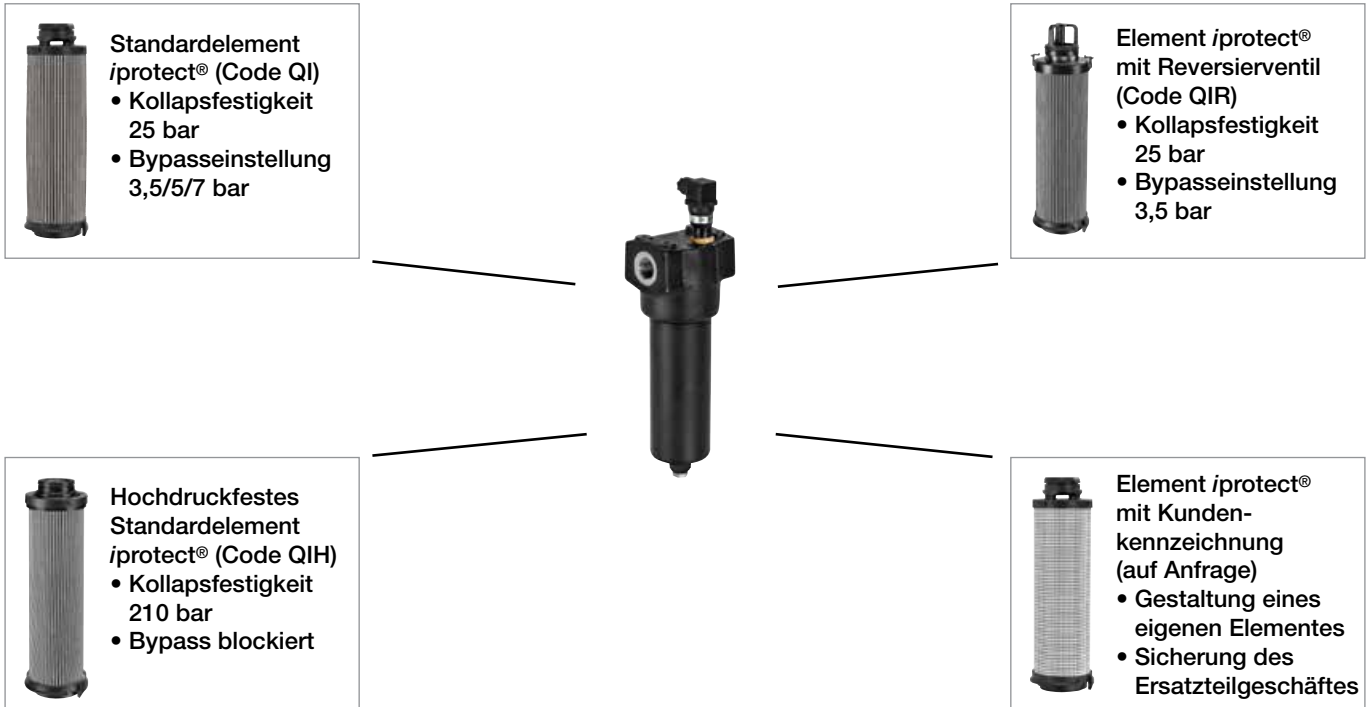
EPF *i*protect® ist mit der neuesten Generation von Microglass III ausgestattet. Die patentierte Elementkonstruktion garantiert die Filterqualität.



# EPF *iprotect*®

## Hochdruckfilter

### Auswahl des richtigen EPF-Elements



## EPF Ersatzelement-Informationen

### Version QI

### Version QIH

### Version QIR

EPF Größe 1 L1 2 Mikron	944418Q	EPF Größe 1 L1 2 Mikron hochdruckfest	944481Q	EPF Größe 1 L1 2 Mikron Reversierversion	944561Q
EPF Größe 1 L1 5 Mikron	944419Q	EPF Größe 1 L1 5 Mikron hochdruckfest	944482Q	EPF Größe 1 L1 5 Mikron Reversierversion	944562Q
EPF Größe 1 L1 10 Mikron	944420Q	EPF Größe 1 L1 10 Mikron hochdruckfest	944483Q	EPF Größe 1 L1 10 Mikron Reversierversion	944563Q
EPF Größe 1 L1 20 Mikron	944421Q	EPF Größe 1 L1 20 Mikron hochdruckfest	944484Q	EPF Größe 1 L1 20 Mikron Reversierversion	944564Q
EPF Größe 2 L1 2 Mikron	944426Q	EPF Größe 2 L1 2 Mikron hochdruckfest	944489Q	EPF Größe 2 L1 2 Mikron Reversierversion	944569Q
EPF Größe 2 L1 5 Mikron	944427Q	EPF Größe 2 L1 5 Mikron hochdruckfest	944490Q	EPF Größe 2 L1 5 Mikron Reversierversion	944570Q
EPF Größe 2 L1 10 Mikron	944428Q	EPF Größe 2 L1 10 Mikron hochdruckfest	944491Q	EPF Größe 2 L1 10 Mikron Reversierversion	944571Q
EPF Größe 2 L1 20 Mikron	944429Q	EPF Größe 2 L1 20 Mikron hochdruckfest	944492Q	EPF Größe 2 L1 20 Mikron Reversierversion	944572Q
EPF Größe 2 L2 2 Mikron	944430Q	EPF Größe 2 L2 2 Mikron hochdruckfest	944493Q	EPF Größe 2 L2 2 Mikron Reversierversion	944573Q
EPF Größe 2 L2 5 Mikron	944431Q	EPF Größe 2 L2 5 Mikron hochdruckfest	944494Q	EPF Größe 2 L2 5 Mikron Reversierversion	944574Q
EPF Größe 2 L2 10 Mikron	944432Q	EPF Größe 2 L2 10 Mikron hochdruckfest	944495Q	EPF Größe 2 L2 10 Mikron Reversierversion	944575Q
EPF Größe 2 L2 20 Mikron	944433Q	EPF Größe 2 L2 20 Mikron hochdruckfest	944496Q	EPF Größe 2 L2 20 Mikron Reversierversion	944576Q
EPF Größe 3 L1 2 Mikron	944434Q	EPF Größe 3 L1 2 Mikron hochdruckfest	944497Q	EPF Größe 3 L1 2 Mikron Reversierversion	944577Q
EPF Größe 3 L1 5 Mikron	944435Q	EPF Größe 3 L1 5 Mikron hochdruckfest	944498Q	EPF Größe 3 L1 5 Mikron Reversierversion	944578Q
EPF Größe 3 L1 10 Mikron	944436Q	EPF Größe 3 L1 10 Mikron hochdruckfest	944499Q	EPF Größe 3 L1 10 Mikron Reversierversion	944579Q
EPF Größe 3 L1 20 Mikron	944437Q	EPF Größe 3 L1 20 Mikron hochdruckfest	944500Q	EPF Größe 3 L1 20 Mikron Reversierversion	944580Q
EPF Größe 3 L2 2 Mikron	944438Q	EPF Größe 3 L2 2 Mikron hochdruckfest	944501Q	EPF Größe 3 L2 2 Mikron Reversierversion	944581Q
EPF Größe 3 L2 5 Mikron	944439Q	EPF Größe 3 L2 5 Mikron hochdruckfest	944502Q	EPF Größe 3 L2 5 Mikron Reversierversion	944582Q
EPF Größe 3 L2 10 Mikron	944440Q	EPF Größe 3 L2 10 Mikron hochdruckfest	944503Q	EPF Größe 3 L2 10 Mikron Reversierversion	944583Q
EPF Größe 3 L2 20 Mikron	944441Q	EPF Größe 3 L2 20 Mikron hochdruckfest	944504Q	EPF Größe 3 L2 20 Mikron Reversierversion	944584Q
EPF Größe 4 L1 2 Mikron	944442Q	EPF Größe 4 L1 2 Mikron hochdruckfest	944505Q	EPF Größe 4 L1 2 Mikron Reversierversion	944585Q
EPF Größe 4 L1 5 Mikron	944443Q	EPF Größe 4 L1 5 Mikron hochdruckfest	944506Q	EPF Größe 4 L1 5 Mikron Reversierversion	944586Q
EPF Größe 4 L1 10 Mikron	944444Q	EPF Größe 4 L1 10 Mikron hochdruckfest	944507Q	EPF Größe 4 L1 10 Mikron Reversierversion	944587Q
EPF Größe 4 L1 20 Mikron	944445Q	EPF Größe 4 L1 20 Mikron hochdruckfest	944508Q	EPF Größe 4 L1 20 Mikron Reversierversion	944588Q
EPF Größe 4 L2 2 Mikron	944446Q	EPF Größe 4 L2 2 Mikron hochdruckfest	944509Q	EPF Größe 4 L2 2 Mikron Reversierversion	944589Q
EPF Größe 4 L2 5 Mikron	944447Q	EPF Größe 4 L2 5 Mikron hochdruckfest	944510Q	EPF Größe 4 L2 5 Mikron Reversierversion	944590Q
EPF Größe 4 L2 10 Mikron	944448Q	EPF Größe 4 L2 10 Mikron hochdruckfest	944511Q	EPF Größe 4 L2 10 Mikron Reversierversion	944591Q
EPF Größe 4 L2 20 Mikron	944449Q	EPF Größe 4 L2 20 Mikron hochdruckfest	944512Q	EPF Größe 4 L2 20 Mikron Reversierversion	944592Q
EPF Größe 5 L1 2 Mikron	944450Q	EPF Größe 5 L1 2 Mikron hochdruckfest	944513Q	EPF Größe 5 L1 2 Mikron Reversierversion	944593Q
EPF Größe 5 L1 5 Mikron	944451Q	EPF Größe 5 L1 5 Mikron hochdruckfest	944514Q	EPF Größe 5 L1 5 Mikron Reversierversion	944594Q
EPF Größe 5 L1 10 Mikron	944452Q	EPF Größe 5 L1 10 Mikron hochdruckfest	944515Q	EPF Größe 5 L1 10 Mikron Reversierversion	944595Q
EPF Größe 5 L1 20 Mikron	944453Q	EPF Größe 5 L1 20 Mikron hochdruckfest	944516Q	EPF Größe 5 L1 20 Mikron Reversierversion	944596Q



# Schutz von System und Umwelt

## Sicherstellung von Systemleistung und Rentabilität

Die neue Generation der Filterelemente iprotect® zeichnet sich durch hohe Filterleistung und Parker Technologie aus. Die Spezialkonstruktion verhindert die Verwendung von Raubkopien.



## Weniger Platzbedarf des Filters

Kompaktere Lösungen sind möglich, weil das Filterelement beim Austausch in der Filterglocke verbleibt. Im Vergleich zu herkömmlichen Lösungen wird nicht nur Platz gespart, sondern auch die sonst erforderliche Handarbeit beim Filterwechsel reduziert.



## Kosteneinsparung und Umweltschutz

Welche Voraussetzungen müssen erfüllt sein, damit ein neues, revolutionäres System eingeführt werden kann, das die Umwelt schützt? Das Filterelement EPF iprotect® von Parker hat einen wiederverwendbaren Elementkern und Bypass, welche beide Bestandteil der Filterglocke sind. Dadurch brauchen beim Elementwechsel keine wiederverwendbaren Teile in die Hand genommen zu werden und das zu entsorgende Gewicht wird um über 50 % gesenkt.



## Intelligente Ventiltechnologie

Die Regelventiltechnologie von Parker für Hydraulikanlagen kommt auch beim wiederverwendbaren Bypassventil zum Einsatz. Dieses absolut dichte Ventil hat einen patentierten Anschluss zum Filterelement, der sicherstellt, dass nur Originalteile verwendet werden können. Mehrere Bypass-Einstellungen bis zu 7 bar bei Kaltstartbedingungen, kompaktere Lösungen sind möglich. Das Ventil optimiert auch den Durchfluss und senkt den Druckabfall über den Filter hinweg.



## Einfacher Einbau

Parker hat den Trend vorgegeben, die Filtration in die Grundplatte zu integrieren. Mit dem Parker-Konzept EPF iprotect® wurde bereits der nächste Schritt in die Zukunft unternommen. Für die Aufnahme des Filters ist statt zwei nur noch eine Kavität erforderlich, weil das wiederverwendbare Bypassventil in die Filterglocke integriert ist und so Platz und Kosten einspart.



## Speziallösungen

Die Antriebs- und Steuerungstechnologie von Parker eröffnet den Kunden neue Möglichkeiten. Kundenspezifische Grundplatten oder Duplexfilter wie in diesem Beispiel ermöglichen einen komplett automatischen Austausch. EPF iprotect® trägt zur Umsetzung neuer Lösungen bei, weil dieses Produkt die Produktivität und Rentabilität verbessert.



## Schutzschild

Leistung und Rentabilität der Systeme hängen unmittelbar vom Filtermedium ab.



Selbstverständlich sind die Produkte von Parker darauf ausgerichtet, die Verwendung unbekannter Filter zu verhindern, die Sicherheit und Leistung beeinträchtigen. Microglass III wird ständig aktualisiert und dient als Schutzschild im System.

## Umschaltung auf Rücklauf

EPF von Parker kann auf Wunsch mit einem Reversiventil ausgestattet werden. Dieses Ventil wird in den Elementdeckel integriert und trennt das Filtermedium ab, sobald auf Rücklauf umgeschaltet wird.



Dank der neuen Konstruktion des Filterelements können das Bypassventil und der Elementkern als wiederverwendbare Teile in die Filterglocke integriert werden. Dadurch ergeben sich Kosteneinsparungen, weil der Hochdruckfilter in Grundplatten eingebaut werden kann. Gleichzeitig wird der Abfall beim Wechsel des Filterelements um über 50 % reduziert, weil der Elementkern in die Filterglocke integriert ist.

Durch diese einzigartige Konstruktion beim EPF iprotect® brauchen wiederverwendbare Teile nicht, wie bei anderen Filtern auf dem Markt, erneut eingebaut zu werden. Somit ist das Produkt kinderleicht zu handhaben, weil keine Gefahr besteht zu vergessen, wiederverwendbare Teile erneut einzubauen.



Bajonettverschluss Element

## Austausch des Filterelements:

- Das Filtergehäuse über den Glockenablass entleeren.
- Der Bajonettverschluss sorgt dafür, dass das Element in der Glocke verbleibt.
- Das alte Element herausziehen. Der wiederverwendbare Elementkern und das Bypassventil sind in die Glocke eingebaut.
- Die Filtration erfolgt von außen nach innen, der Elementkern befindet sich auf der Seite des sauberen Mediums.
- Das neue Element einfach in die Glocke einsetzen.
- Die Glocke einschließlich Element in den Filterkopf einschrauben.



# EPF *i*protect® Größe 1 Druckabfallkurven

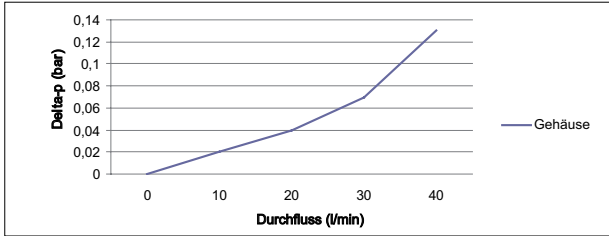
Bei einem Bypass von 3,5 bar beträgt der empfohlene Anfangs-Differenzdruck höchstens 1,2 bar.

Bei einem Bypass von 7,0 bar beträgt der empfohlene Anfangs-Differenzdruck höchstens 2,3 bar.

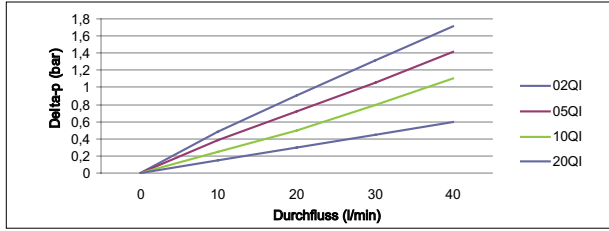
Wenn das verwendete Medium eine von 30cSt abweichende Viskosität hat, kann der Druckabfall über den Filter hinweg wie folgt ermittelt werden:

$$\text{Gesamtdruckabfall } \Delta p = \text{Gehäuse } \Delta p_h + (\text{Element } \Delta p_e \times \text{Betriebsviskosität}/30)$$

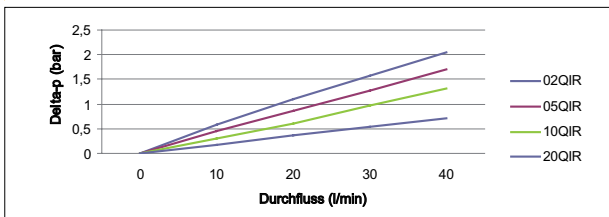
EPF Größe 1 Leergehäuse



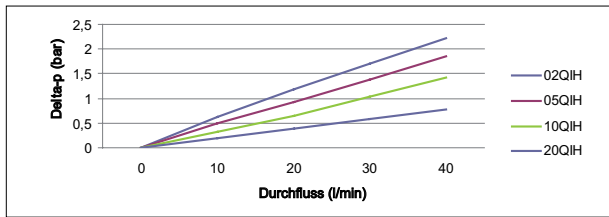
Filterelemente EPF Größe 1



Filterelemente EPF Größe 1 mit Reversierventil



EPF Größe 1 Hochfeste Filterelemente



# EPF *iprotect*<sup>®</sup>

## Größe 2

### Technische Informationen EPF *iprotect*<sup>®</sup> Größe 2

#### Technische Informationen

Durchfluss > 100 l/min

#### Betriebsdruck

Max. Betriebsdruck 450 bar

Filtergehäuse mit Druckimpulsen auf Ermüdung getestet 10<sup>6</sup> Impulse 0 bis 414 bar

#### Anschlüsse

Ein- und Ausgänge mit Innengewinde

#### Anschluss

Gewinde G $\frac{3}{4}$

Gewinde SAE12

Gewinde M27, ISO 6149

SAE-Flansch  $\frac{3}{4}$  = 6000M

SAE-Flansch  $\frac{3}{4}$  = 6000

Grundplatte

#### Filtergehäuse

Kopfmaterial Gusseisen (GSI)

Glockenmaterial Stahl

#### Dichtungsmaterial

Nitril oder Fluorelastomer

#### Betriebstemperatur

Dichtungsmaterial Nitril: -40 °C bis +100 °C

Dichtungsmaterial Fluorelastomer:

-20 °C bis +120 °C

#### Bypassventil & Anzeigeeinstellungen

Bypass Anzeige

3,5 bar 2,5 bar

5,0 bar 4,0 bar

7,0 bar 5,0 bar

gesperrt 7,0 bar

#### Filterelement

Filterfeinheit

ermittelt im Multipass-Test gemäß ISO16889

#### Ermüdungseigenschaften

Die Filtermedien werden abgestützt und tragen somit zur Erreichung der optimalen Ermüdungsstandzeit bei (ISO 3724).

#### Microglass III

Verstärkung durch Drahtgewebe mit Epoxidbeschichtung, Endkappen verstärkt mit Verbundmaterial und wiederverwendbaren Metallkern. Kollapsfestigkeit 25 bar (ISO 2941)

#### Elemente mit hoher Kollapsfestigkeit

Für Filteroption ohne Bypass,

Kollapsfestigkeit 210 bar (ISO 2941)

#### Verschmutzungsanzeigen

Anzeige des Differenzdrucks:

2,5 +/- 0,3 bar

3,5 +/- 0,3 bar

5,0 +/- 0,3 bar

Optisch M3

Elektrisch T1

Elektronisch F1 (PNP)

Elektronisch F2 (NPN)

Atex-Ausführung auf Anfrage

#### Gewicht (kg)

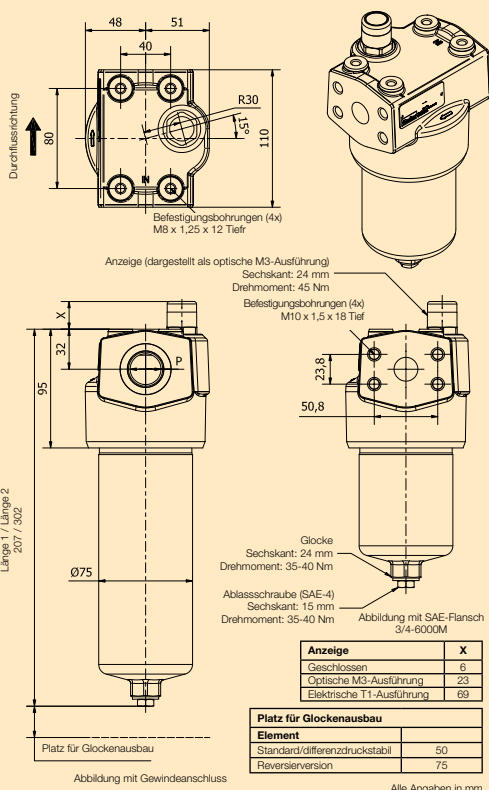
EPF Größe 2 Länge 1: 4,2

EPF Größe 2 Länge 2: 5,7

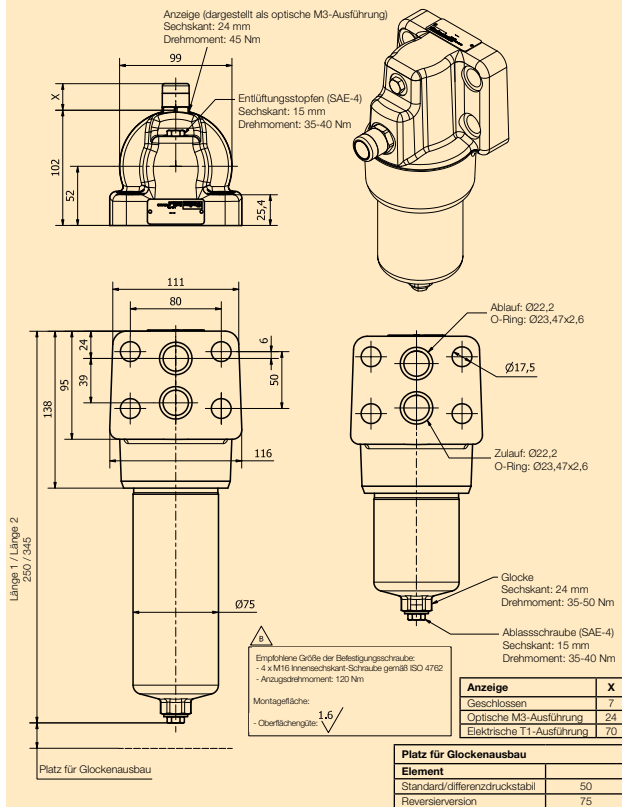
#### Fluidkompatibilität

- Hydraulik-Mineralöle H bis HLPD (DIN51524)
- Betriebsfluide DIN ISO 2943
- Schmiermittel ISO6743, APJ, DIN 51517, ACEA, ASTM
- Pflanzenöl
- 60/40 Wasserglykol
- Auf Anfrage – Phosphatester gemäß Industriestandard
- Nichtaggressive Synthetiköle
- Nichtaggressive Bio-Öle (HETG, HEPG und HEES gemäß VDMA 24568)

### EPF *iprotect*<sup>®</sup> - Größe 2 (Leitungsfiler)



### EPF *iprotect*<sup>®</sup> - Größe 2 (Grundplatte)



# EPF *iprotect*® Größe 2 Druckabfallkurven

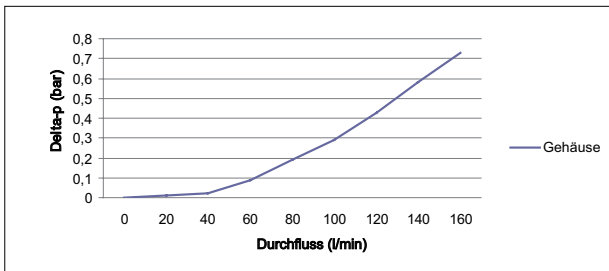
Bei einem Bypass von 3,5 bar beträgt der empfohlene Anfangs-Differenzdruck höchstens 1,2 bar.

Bei einem Bypass von 7,0 bar beträgt der empfohlene Anfangs-Differenzdruck höchstens 2,3 bar.

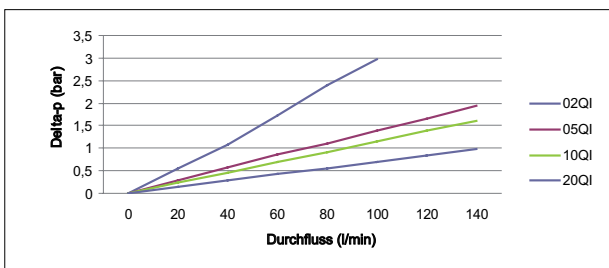
Wenn das verwendete Medium eine von 30cSt abweichende Viskosität hat, kann der Druckabfall über den Filter hinweg wie folgt ermittelt werden:

$$\text{Gesamtdruckabfall } \Delta p = \text{Gehäuse } \Delta p_h + (\text{Element } \Delta p_e \times \text{Betriebsviskosität}/30)$$

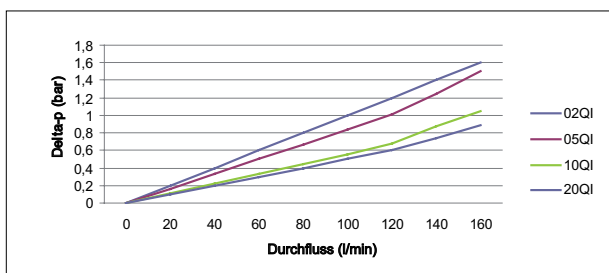
## Leergehäuse EPF Größe 2



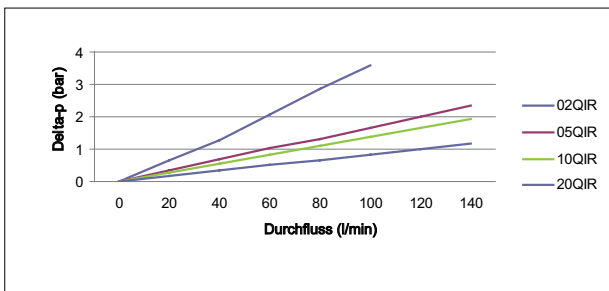
## Filterelemente EPF Größe 2 Länge 1



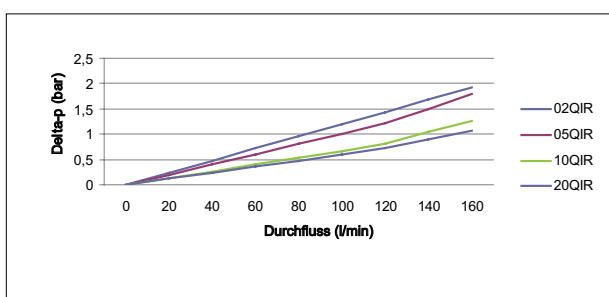
## Filterelemente EPF Größe 2 Länge 2



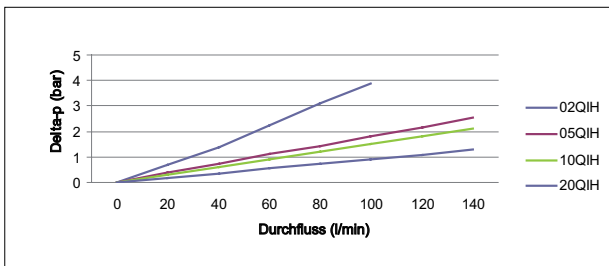
## Filterelemente EPF Größe 2 Länge 1 mit Reversierventil



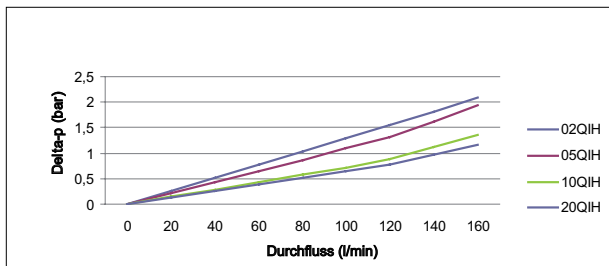
## Filterelemente EPF Größe 2 Länge 2 mit Reversierventil



## EPF Größe 2 Länge 1 Hochfeste Filterelemente



## EPF Größe 2 Länge 2 Hochfeste Filterelemente



# EPF *iprotect*®

## Größe 3

### Technische Informationen EPF *iprotect*® Größe 3

#### Technische Informationen

Durchfluss > 160 l/min

#### Betriebsdruck

Max. Betriebsdruck 450 bar

Filtergehäuse mit Druckimpulsen auf Ermüdung getestet 10<sup>6</sup> Impulse 0 bis 414 bar

#### Anschlüsse

Ein- und Ausgänge mit Innengewinde

#### Anschluss

Gewinde G1

Gewinde SAE16

Gewinde M33, ISO 6149

SAE-Flansch 1 = 6000M

SAE-Flansch 1 = 6000

#### Filtergehäuse

Kopfmaterial Gusseisen (GSI)

Glockenmaterial Stahl

#### Dichtungsmaterial

Nitril oder Fluorelastomer

#### Betriebstemperatur

Dichtungsmaterial Nitril: -40 °C bis +100 °C

Dichtungsmaterial Fluorelastomer:

-20 °C bis +120 °C

#### Bypassventil & Anzeigeeinstellungen

Bypass Anzeige

3,5 bar 2,5 bar

5,0 bar 3,5 bar

7,0 bar 5,0 bar

gesperrt 5,0 bar

#### Filterelement

Filterfeinheit

ermittelt im Multipass-Test gemäß ISO16889

#### Ermüdungseigenschaften

Die Filtermedien werden abgestützt und tragen somit zur Erreichung der optimalen Ermüdungszeit bei (ISO 3724).

#### Microglass III

Verstärkung durch Drahtgewebe mit Epoxidbeschichtung, Endkappe verstärkt durch Verbundmaterial und wiederverwendbaren Metallkern. Kollapsfestigkeit 25 bar (ISO 2941)

#### Elemente mit hoher Kollapsfestigkeit

Für Filteroption ohne Bypass,

Kollapsfestigkeit 210 bar (ISO 2941)

#### Verschmutzungsanzeigen

Anzeige des Differenzdrucks:

2,5 +/- 0,3 bar

3,5 +/- 0,3 bar

5,0 +/- 0,3 bar

Optisch M3

Elektrisch T1

Elektronisch F1 (PNP)

Elektronisch F2 (NPN)

Atex-Ausführung auf Anfrage

#### Gewicht (kg)

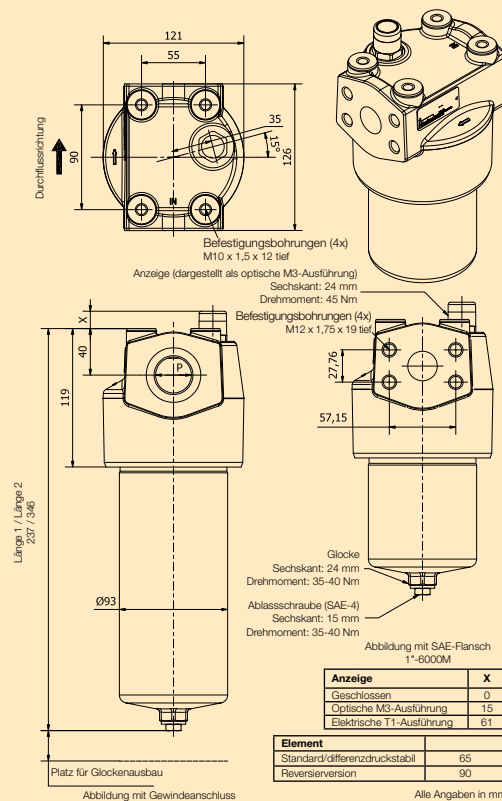
EPF Größe 3 Länge 1: 6,7

EPF Größe 3 Länge 2: 9,2

#### Fluidkompatibilität

- Hydraulik-Mineralöle H bis HLPD (DIN51524)
- Betriebsfluide DIN ISO 2943
- Schmiermittel ISO6743, APJ, DIN 51517, ACEA, ASTM
- Pflanzenöl
- 60/40 Wasserglykol
- Auf Anfrage – Phosphatester gemäß Industriestandard
- Nichtaggressive Synthetiköle
- Nichtaggressive Bio-Öle (HETG, HEPG und HEES gemäß VDMA 24568)

### EPF *iprotect*® - Größe 3 (Leitungsfilter)



# EPF *iprotect*® Größe 3 Druckabfallkurven

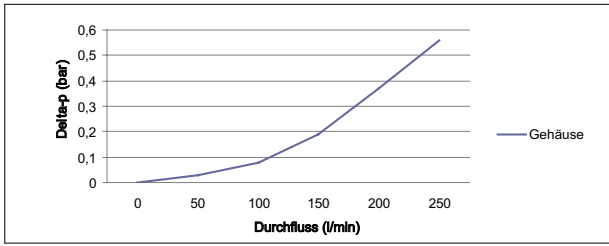
Bei einem Bypass von 3,5 bar beträgt der empfohlene Anfangs-Differenzdruck höchstens 1,2 bar.

Bei einem Bypass von 7,0 bar beträgt der empfohlene Anfangs-Differenzdruck höchstens 2,3 bar.

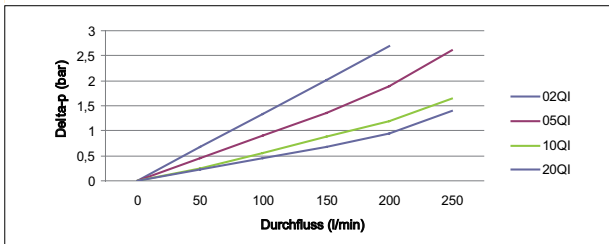
Wenn das verwendete Medium eine von 30cSt abweichende Viskosität hat, kann der Druckabfall über den Filter hinweg wie folgt ermittelt werden:

$$\text{Gesamtdruckabfall } \Delta p = \text{Gehäuse } \Delta p_h + (\text{Element } \Delta p_e \times \text{Betriebsviskosität}/30)$$

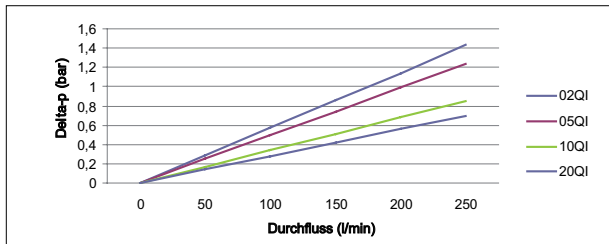
## EPF Größe 3 Leergehäuse



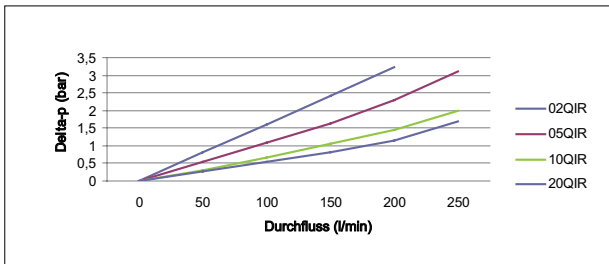
## Filterelemente EPF Größe 3 Länge 1



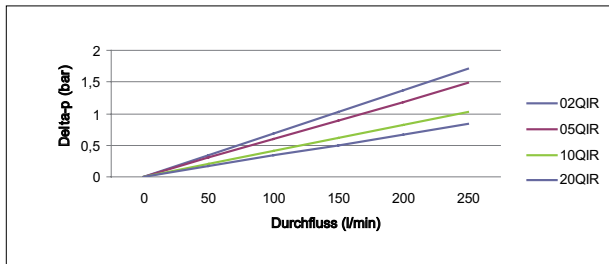
## Filterelemente EPF Größe 3 Länge 2



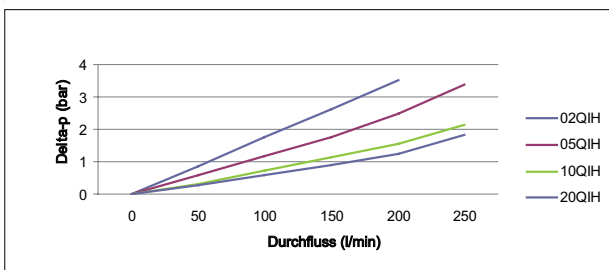
## Filterelemente EPF Größe 3 Länge 1 mit Reversierventil



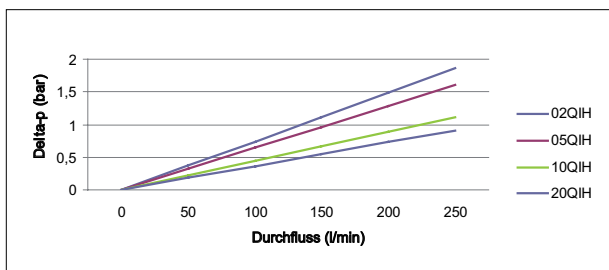
## Filterelemente EPF Größe 3 Länge 2 mit Reversierventil



## EPF Größe 3 Länge 1 Hochfeste Filterelemente



## EPF Größe 3 Länge 2 Hochfeste Filterelemente



# EPF *iprotect*<sup>®</sup>

## Größe 4

### Technische Informationen EPF *iprotect*<sup>®</sup> Größe 4

**Technische Informationen**  
Durchfluss > 320 l/min

**Betriebsdruck**  
Max. Betriebsdruck 450 bar  
Filtergehäuse mit Druckimpulsen auf Ermüdung getestet 10<sup>6</sup> Impulse 0 bis 414 bar

**Anschlüsse**  
Ein- und Ausgänge mit Innengewinde

**Anschluss**  
Gewinde G1¼  
Gewinde G1½  
Gewinde SAE20  
Gewinde SAE24  
Gewinde M42, ISO 6149  
SAE-Flansch 1¼ = 6000M  
SAE-Flansch 1½ = 6000  
Grundplatte

**Filtergehäuse**  
Kopfmateriale Gusseisen (GSI)  
Glockenmateriale Stahl  
Dichtungsmateriale Nitril oder Fluorelastomer

**Betriebstemperatur**  
Dichtungsmateriale Nitril: -40 °C bis +100 °C  
Dichtungsmateriale Fluorelastomer: -20 °C bis +120 °C

#### Bypassventil & Anzeigeeinstellungen

Bypass	Anzeige
3,5 bar	2,5 bar
5,0 bar	3,5 bar
7,0 bar	5,0 bar
gesperrt	7,0 bar

**Filterelement**  
Filterfeinheit ermittelt im Multipass-Test gemäß ISO16889

**Durchfluss-Ermüdungseigenschaften**  
Die Filtermedien werden abgestützt und tragen somit zur Erreichung der optimalen Ermüdungsstandzeit bei (ISO 3724).

**Microglass III**  
Verstärkung durch Drahtgewebe mit Epoxidbeschichtung, Enddeckel verstärkt durch Verbundmaterial und wiederverwendbaren Metallkern. Kollapsfestigkeit 25 bar (ISO 2941)

**Elemente mit hoher Kollapsfestigkeit**  
Für Filteroption ohne Bypass, Kollapsfestigkeit 210 bar (ISO 2941)

#### Verschmutzungsanzeigen

Anzeige des Differenzdrucks:  
2,5 +/- 0,3 bar  
3,5 +/- 0,3 bar  
5,0 +/- 0,3 bar

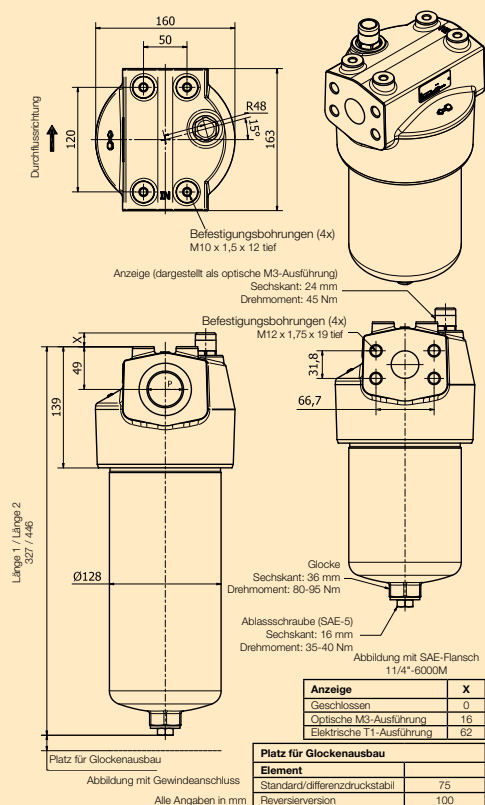
Optisch M3  
Elektrisch T1  
Elektronisch F1 (PNP)  
Elektronisch F2 (NPN)  
Atex-Ausführung auf Anfrage

**Gewicht (kg)**  
EPF Größe 4 Länge 1: 15,8  
EPF Größe 4 Länge 2: 20,3

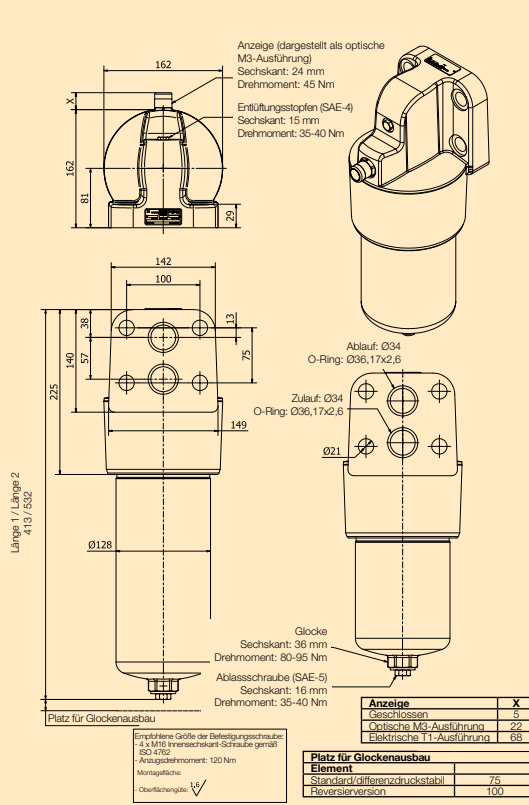
**Fluidkompatibilität**

- Hydraulik-Mineralöle H bis HLPD (DIN51524)
- Betriebsfluide DIN ISO 2943
- Schmiermittel ISO6743, APJ, DIN 51517, ACEA, ASTM
- Pflanzenöl
- 60/40 Wasserglykol
- Auf Anfrage – Phosphatester gemäß Industriestandard
- Nichtaggressive Synthetiköle
- Nichtaggressive Bio-Öle (HETG, HEPG und HEES gemäß VDMA 24568)

### EPF *iprotect*<sup>®</sup> - Größe 4 (Leitungsfilter)



### EPF *iprotect*<sup>®</sup> - Größe 4 (Grundplatte)





# EPF *i*protect® Größe 4 Druckabfallkurven

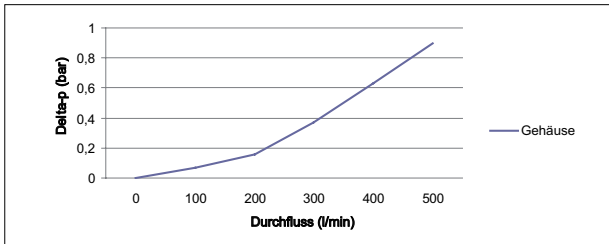
Bei einem Bypass von 3,5 bar beträgt der empfohlene Anfangs-Differenzdruck höchstens 1,2 bar.

Bei einem Bypass von 7,0 bar beträgt der empfohlene Anfangs-Differenzdruck höchstens 2,3 bar.

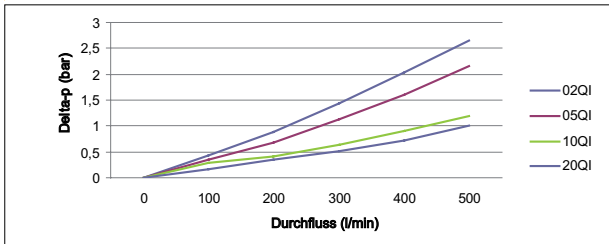
Wenn das verwendete Medium eine von 30cSt abweichende Viskosität hat, kann der Druckabfall über den Filter hinweg wie folgt ermittelt werden:

$$\text{Gesamtdruckabfall } \Delta p = \text{Gehäuse } \Delta p_h + (\text{Element } \Delta p_e \times \text{Betriebsviskosität}/30)$$

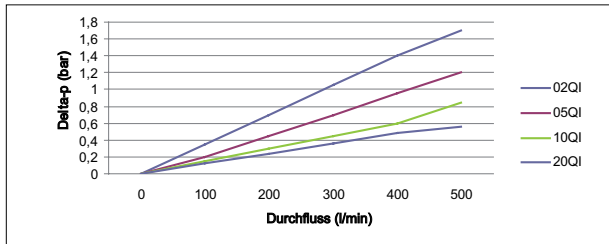
## EPF Größe 4 Leergehäuse



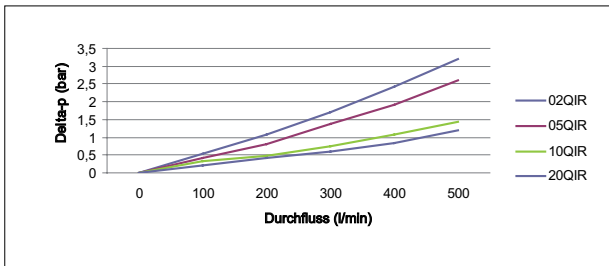
## Filterelemente EPF Größe 4 Länge 1



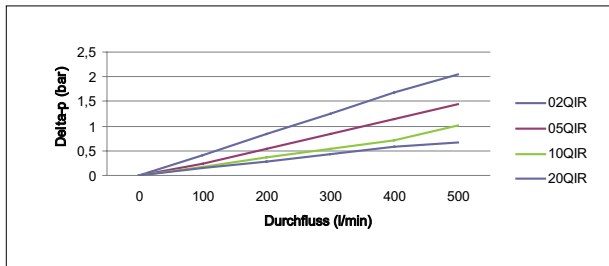
## Filterelemente EPF Größe 4 Länge 2



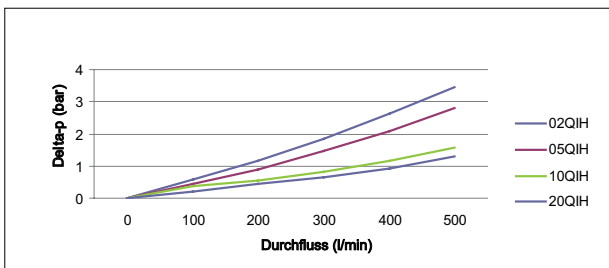
## Filterelemente EPF Größe 4 Länge 1 mit Reversierventil



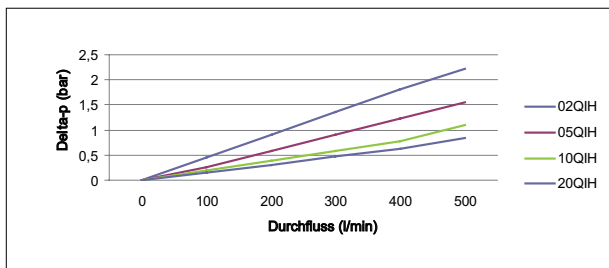
## Filterelemente EPF Größe 4 Länge 2 mit Reversierventil



## EPF Größe 4 Länge 1 Hochfeste Filterelemente



## EPF Größe 4 Länge 2 Hochfeste Filterelemente



# EPF *iprotect*<sup>®</sup>

## Größe 5

### Technische Informationen EPF *iprotect*<sup>®</sup> Größe 5

#### Technische Informationen

Durchfluss > 320 l/min

#### Betriebsdruck

Max. Betriebsdruck 450 bar

Filtergehäuse mit Druckimpulsen auf Ermüdung getestet 10<sup>6</sup> Impulse 0 bis 414 bar

#### Anschlüsse

Eingangs- und Ausgangsanschlüsse mit Innengewinde

#### Anschluss

Gewinde G1½

Gewinde SAE24

Grundplatte

SAE-Flansch 1½ - 6000M

#### Filtergehäuse

Kopfmaterial Gusseisen (GSI)

Glockenmaterial Stahl

#### Dichtungsmaterial

Nitril oder Fluorelastomer

#### Betriebstemperatur

Dichtungsmaterial Nitril: -40 °C bis +100 °C

Dichtungsmaterial Fluorelastomer:

-20 °C bis +120 °C

#### Bypassventil & Anzeigeeinstellungen

Bypass Anzeige

3,5 bar 2,5 bar

5,0 bar 3,5 bar

7,0 bar 5,0 bar

gesperrt 5,0 bar

#### Filterelement

Filterfeinheit

ermittelt im Multipass-Test gemäß ISO16889

#### Ermüdungseigenschaften

Die Filtermedien werden abgestützt und tragen somit zur Erreichung der optimalen Ermüdungsstandzeit bei (ISO 3724).

#### Microglass III

Verstärkung durch Drahtgewebe mit Epoxidbeschichtung, Endkappe verstärkt durch Verbundmaterial und wiederverwendbarem Metallkern. Kollapsfestigkeit 25 bar (ISO 2941)

#### Elemente mit hoher Kollapsfestigkeit

Für Filteroption ohne Bypass

Kollapsfestigkeit 210 bar (ISO 2941)

#### Verschmutzungsanzeigen

Anzeige des Differenzdrucks:

2,5 +/- 0,3 bar

3,5 +/- 0,3 bar

5,0 +/- 0,3 bar

Optisch M3

Elektrisch T1

Elektronisch F1 (PNP)

Elektronisch F2 (NPN)

Atex-Ausführung auf Anfrage

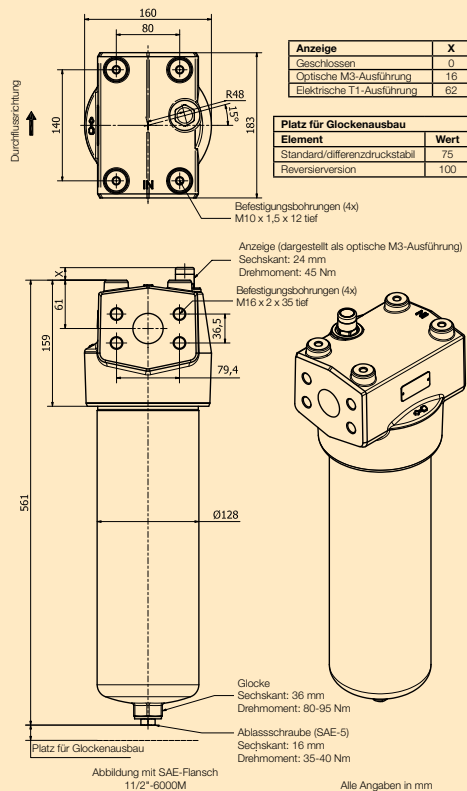
#### Gewicht (kg)

EPF Größe 5 Länge 1: 31

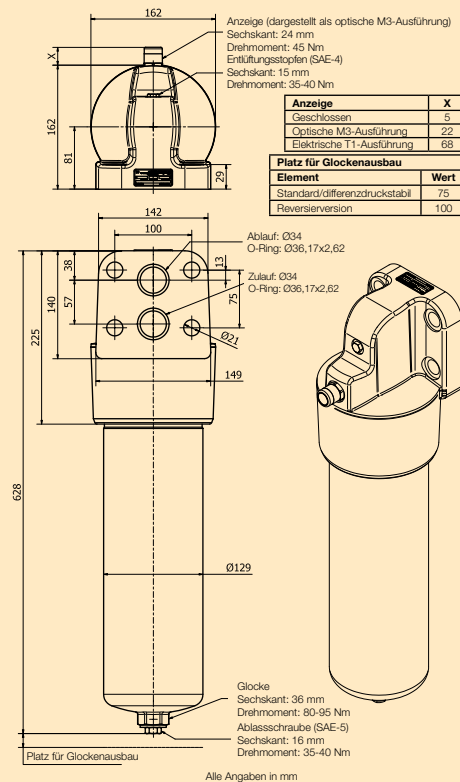
#### Fluidkompatibilität

- Hydraulik-Mineralöle H bis HLPD (DIN51524)
- Betriebsfluide DIN ISO 2943
- Schmiermittel ISO6743, APJ, DIN 51517, ACEA, ASTM
- Pflanzenöl
- 60/40 Wasserglykol
- Auf Anfrage – Phosphatester gemäß Industriestandard
- Nichtaggressive Synthetiköle
- Nichtaggressive Bio-Öle (HETG, HEPG und HEES gemäß VDMA 24568)

### EPF *iprotect*<sup>®</sup> - Größe 5 (Leitungsfilter)



### EPF *iprotect*<sup>®</sup> - Größe (Grundplatte)



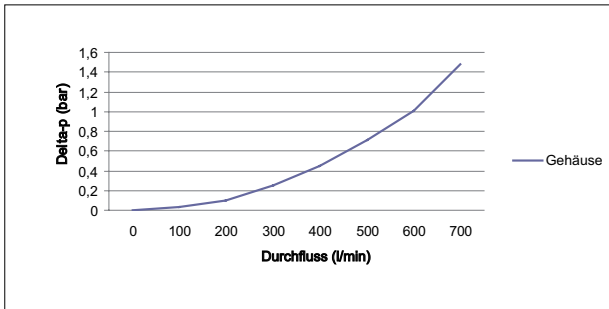
# EPF iprotect® Größe 5 Druckabfallkurven

Bei einem Bypass von 3,5 bar beträgt der empfohlene Anfangs-Differenzdruck höchstens 1,2 bar.

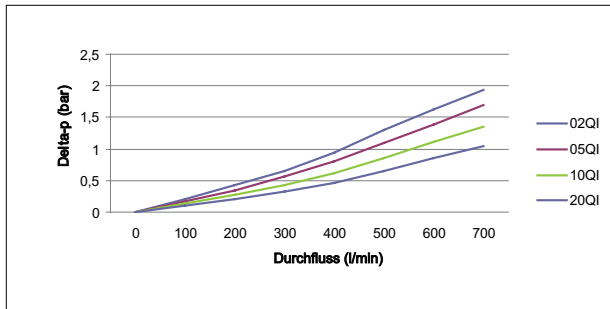
Bei einem Bypass von 7,0 bar beträgt der empfohlene Anfangs-Differenzdruck höchstens 2,3 bar.

Wenn das verwendete Medium eine von 30cSt abweichende Viskosität hat, kann der Druckabfall über den Filter hinweg wie folgt ermittelt werden:  
 Gesamtdruckabfall  $\Delta p = \text{Gehäuse } \Delta p_h + (\text{Element } \Delta p_e \times \text{Betriebsviskosität}/30)$ .

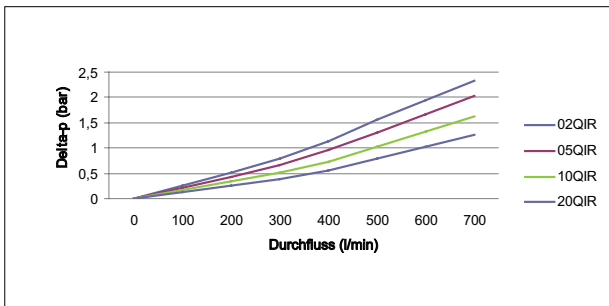
**EPF Größe 5 Leergehäuse**



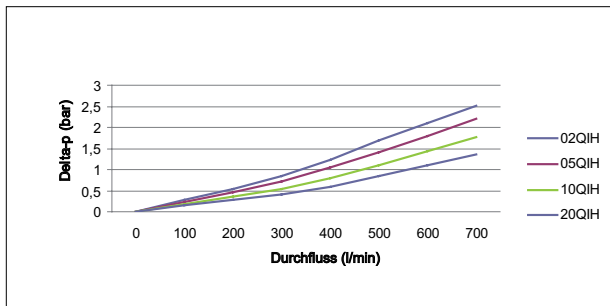
**Filterelemente EPF Größe 5 Länge 1**



**Filterelemente EPF Größe 5 Länge 1 Elemente mit Reversierventil**



**EPF Size 5 Hochfeste Filterelemente**



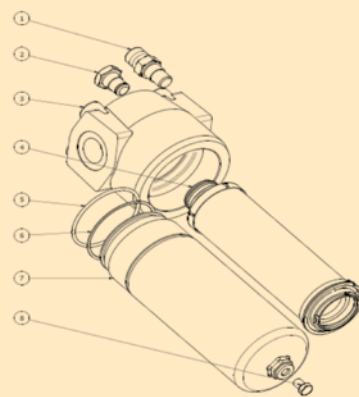
## Teilverzeichnis

Pos.	Beschreibung	Artikelnummer
1	Anzeige	auf Anfrage
2	Verschlussstopfen	auf Anfrage
3	Filterkopf	auf Anfrage
4	Filterelement	Siehe Elementtabelle
5	Stützring	In der Dichtung, Ersatzfilterelemente
6	O-Ring	In der Dichtung, Ersatzfilterelemente
7	Filterglocke	auf Anfrage
8	Ablassschraube	auf Anfrage

## Dichtsätze

Filter	Nitril	Fluorelastomer
EPF 1	EPFSK001	EPFSK011
EPF 2	EPFSK002	EPFSK012
EPF 3	EPFSK003	EPFSK013
EPF 4 + 5	EPFSK004	EPFSK014

## Explosionszeichnung Ersatzteile



# Verschmutzungsanzeigen

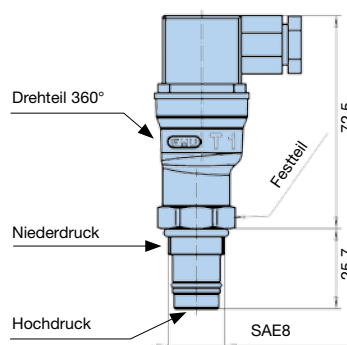
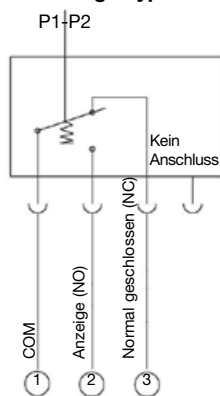
## FMU Δp-Anzeigen und Druckanzeigen

FMUT Elektrisch

Nennspannung	Induktionsfreie Last (A)				Induktionslast (A)				Eingangsstrom (A)	
	Ohmsche Last		Lampenlast		Induktive Last		Motorlast		NC	NO
	NC	NO	NC	NO	NC	NO	NC	NO		
125VAC	5	1,5	0,7	3	2,5	1,3	20 max.	10 max.		
250VAC	3	1,0	0,5	2	1,5	0,8				
8VDC	5	2	5	4	3					
14VDC	5	2	4	4	3					
30VDC	4	2	3	3	3					
125VDC	0,4	0,05	0,4	0,4	0,05					
250VDC	0,2	0,03	0,2	0,2	0,03					

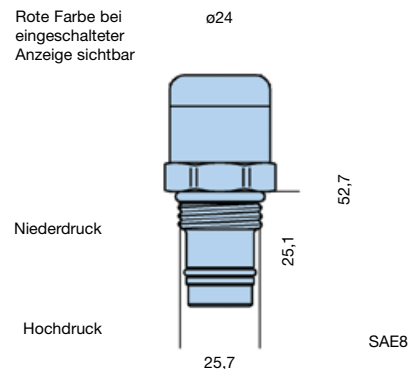
Schutzart	IP65
Elektroanschluss	DIN 43650
Überspannungskategorie	II (EN61010-1)

### Anschlusskonfiguration Elektrische Anzeige Typ T1



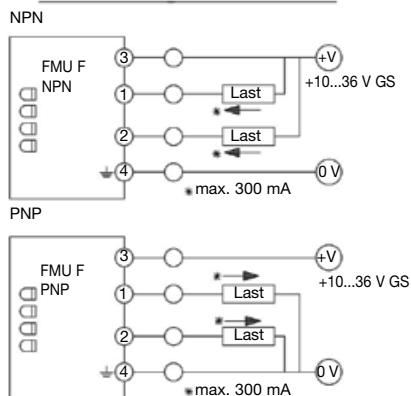
### FMUM3 Optische Anzeige, automatische Rückstellung

Rote Farbe bei eingeschalteter Anzeige sichtbar

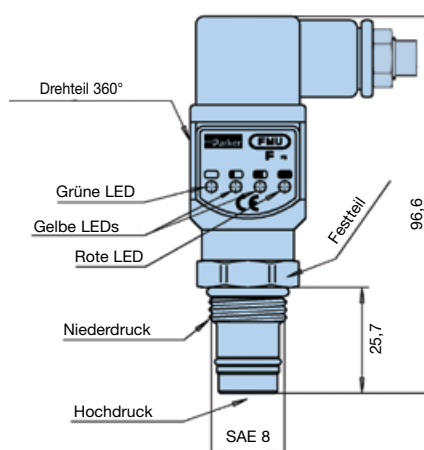


### FMUF Elektronische Anzeige

Anschlusskonfiguration



Modell S08



### Thermische Sperre (Standardeinstellung +20 °C)

- Die Anzeige funktioniert nur, wenn die Temperatur über dem Einstellwert liegt.

Anzeige Druck-einstellung	LED-Status				Ausgang
	G	Y1	Y2	R	
< 50 %	⊗				-
50 %	⊗	⊗			-
75 %	⊗	⊗	⊗		2 aktiv
100 %	⊗	⊗	⊗	⊗	1 aktiv

Schutzart	IP65
Elektroanschluss	DIN 43650, Kabelanschluss PG9 oder optional M12 4-polig
Eingangsspannung	+10 bis 36 VDC
*Anzeigeausgang	max. 300 mA/36 V GS
Ausgangstyp:	NO oder NC, NPN oder PNP

\* Hinweis: Die Ausgangsklemmen 1 oder 2 nicht direkt (ohne Last) an die Stromversorgung anschließen, weil dies die Anlage beschädigen würde.

## Filtermedienleistung

Filterfeinheit						Code		
Durchschnitt Filtration-Beta-Verhältnis $\beta$ (ISO 16889) / Partikelgröße $\mu\text{m}$ [c]								
$\beta_x(c)=2$	$\beta_x(c)=10$	$\beta_x(c)=75$	$\beta_x(c)=100$	$\beta_x(c)=200$	$\beta_x(c)=1000$	Einwegversion Microglass III	Hochdruckfestes Element	Element mit Reversierventil
% Leistungseffizienz auf der Grundlage des obigen Beta-Verhältnisses ( $\beta_x$ )								
50,0%	90,0%	98,7%	99,0%	99,5%	99,9%			
-	-	-	-	-	4,5	<b>02QI</b>	<b>02QIH</b>	<b>02QIR</b>
-	-	4,5	5	6	7	<b>05QI</b>	<b>05QIH</b>	<b>05QIR</b>
-	6	8,5	9	10	12	<b>10QI</b>	<b>10QIH</b>	<b>10QIR</b>
6	11	17	18	20	22	<b>20QI</b>	<b>20QIH</b>	<b>20QIR</b>

## Standardprodukttable

Filter-Bau- gruppen	Artikelnummer	Durch- fluss (l/min)	Größe	Element- länge	Filter- feinheit (Mikron)	Dich- tungen	Verschm.- Anzeige	Bypass (bar)	Anschluss	Austausch- elemente
	EPF1105QIBPMG081	40	EPF1	1	5	Nitril	Verschlossen	7	G1/2"	944419Q
	EPF1110QIBPMG081	40	EPF1	1	10	Nitril	Verschlossen	7	G1/2"	944420Q
	EPF1120QIBPMG081	40	EPF1	1	20	Nitril	Verschlossen	7	G1/2"	944421Q
	EPF2205QIBPMG121	140	EPF2	2	5	Nitril	Verschlossen	7	G3/4"	944431Q
	EPF2210QIBPMG121	140	EPF2	2	10	Nitril	Verschlossen	7	G3/4"	944432Q
	EPF2220QIBPMG121	140	EPF2	2	20	Nitril	Verschlossen	7	G3/4"	944433Q
	EPF3205QIBPMG161	250	EPF3	2	5	Nitril	Verschlossen	7	G1"	944439Q
	EPF3210QIBPMG161	250	EPF3	2	10	Nitril	Verschlossen	7	G1"	944440Q
	EPF3220QIBPMG161	250	EPF3	2	20	Nitril	Verschlossen	7	G1"	944441Q
	EPF4205QIBPMG201	450	EPF4	2	5	Nitril	Verschlossen	7	G11/4"	944447Q
	EPF4210QIBPMG201	450	EPF4	2	10	Nitril	Verschlossen	7	G11/4"	944448Q
	EPF4220QIBPMG201	450	EPF4	2	20	Nitril	Verschlossen	7	G11/4"	944449Q
	EPF5105QIBPMG241	500	EPF5	1	5	Nitril	Verschlossen	7	G11/2"	944451Q
	EPF5110QIBPMG241	500	EPF5	1	10	Nitril	Verschlossen	7	G11/2"	944452Q
	EPF5120QIBPMG241	500	EPF5	1	20	Nitril	Verschlossen	7	G11/2"	944453Q

Optische Anzeige	Artikelnummer	Einstellung (bar)
	FMUM3MVMS08	5

Ersatzelemente siehe Seite 144.

Elektro- anzeigen	Artikel- nummer	Einstellung (bar)	Schalter- typ	Zubehör
	FMUT1MVMS08	5	NO/NC	
	FMUF1MVMS08	5	NO	Elektronisch 4 LED, PNP
	FMUF2MVMS08	5	NO	Elektronisch 4 LED, NPN
	FMUF3MVMS08	5	NC	Elektronisch 4 LED, PNP
	FMUF4MVMS08	5	NC	Elektronisch 4 LED, NPN

# EPF *iprotect*®

## Hochdruckfilter

### Bestellschlüssel

Code 1	Code 2	Code 3	Code 4	Code 5	Code 6	Code 7	Code 8
<b>EPF3</b>	<b>2</b>	<b>02QI</b>	<b>B</b>	<b>P</b>	<b>M</b>	<b>G16</b>	<b>1</b>

#### Code 1

Filtergröße	
Modell	Code
Größe 1 (40 l/min)	<b>EPF1</b>
Größe 2 (Ersatz für 18P)	<b>EPF2</b>
Größe 3 (Ersatz für 28P)	<b>EPF3</b>
Größe 4 (Ersatz für 38P)	<b>EPF4</b>
Größe 5	<b>EPF5</b>

#### Code 2

Elementlänge	
	Code
Länge 1	<b>1</b>
Länge 2 (nicht für Größe 1 und Größe 5)	<b>2</b>

#### Farbcodierung (Hinweis auf Verfügbarkeit)

<b>123</b>	Standard
<b>123</b>	Standard mit LEIF® oder ECO-Element
<b>123</b>	Teilstandard
<b>123</b>	Kein Standard

Hinweis: Standardartikel sind ab Lager vorrätig.  
Teilstandard Artikel sind innerhalb von 2-4 Wochen verfügbar.  
Verfügbarkeit anderer Codes auf Anfrage.

#### Code 3

Filterfeinheit				
	Code			
<i>iprotect</i> ® Glasfaserelement	<b>02QI</b>	<b>05QI</b>	<b>10QI</b>	<b>20QI</b>
<i>iprotect</i> ® mit Reversierventil (*)	02QIR	05QIR	10QIR	20QIR
<i>iprotect</i> ® hochdruckfestes Element	02QIH	05QIH	10QIH	20QIH

(\*Hinweis: nur in Verbindung mit Bypass 3,5 bar)

#### Code 5

Anzeige	
	Code
Optische Anzeige	<b>M3</b>
Elektrische Anzeige	<b>T1</b>
Elektronisch 4 LED, PNP, NO	F1
Elektronisch 4 LED, NPN, NO	F2
Elektronisch 4 LED, PNP, NC	F3
Elektronisch 4 LED, NPN, NC	F4
Mit Stahlstopfen verschlossen	<b>P</b>
Kein Anzeigenanschluss	N

Andere Ausführungen wie ATEX auf Anfrage.  
Alle Elektroanzeigen haben eine CE-Zulassung.

#### Code 6

Bypass		
	Anzeigeneinstellung	Code
3,5 bar	2,5 bar	K
5,0 bar	3,5 bar	L
7,0 bar	5,0 bar	<b>M</b>
Kein Bypass	5,0 bar	<b>M</b>
Kein Bypass	Keine Anzeige	X

Wichtige Hinweise: Wenn kein Bypass ausgewählt wurde, empfiehlt Parker ausdrücklich die Verwendung von hochdruckfesten Elementen.

#### Code 8

Optionen		
		Code
Standard		<b>1</b>
Kein Bypass		2
Reversier-ventil	nur in Verbindung mit Bypass 3,5 bar	RFV
Mit ATEX-Zulassung (Kategorie 2, nicht elektrische Geräte)		EX

Hinweis 1: Für Filter ohne Bypass bitte hochdruckfestes Element QIH auswählen.

Hinweis 2: Filter mit elektrischer Anzeige und ATEX Zulassung auf Anfrage. Optische Anzeigen sind als Kategorie 2 klassifiziert (nicht elektrisches Equipment). Komplettfilter mit Endung EX werden mit einem speziellen Typenschild geliefert. Bei Fragen zur Klassifizierung der Produkte bitte Kontakt zu Parker Filtration aufnehmen.

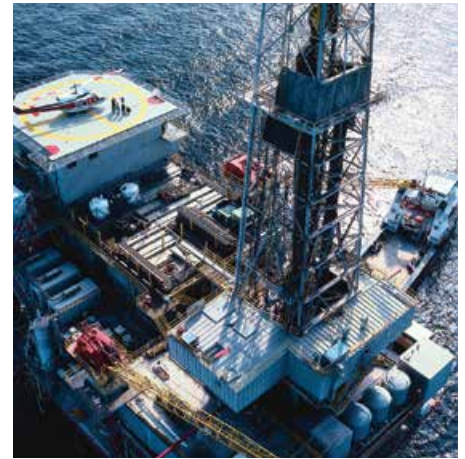
#### Code 7

Filteranschluss		
	Anschlusstyp und -größe	Code
Größe 1	Gewinde G $\frac{1}{2}$	<b>G08</b>
	Gewinde SAE 8	S08
Größe 2	Gewinde G $\frac{1}{2}$	G08
	Gewinde G $\frac{3}{4}$	<b>G12</b>
	Gewinde SAE 12	S12
	Gewinde M27, ISO 6149	M27
	SAE-Flansch $\frac{3}{4}$ - 6000M	H12
	SAE-Flansch $\frac{3}{4}$ - 6000	F12
Größe 3	Grundplatte	X12
	Gewinde G1	<b>G16</b>
	Gewinde SAE 16	S16
	Gewinde M33, ISO 6149	M33
	SAE-Flansch 1 - 6000M	H16
Größe 4	SAE-Flansch 1 - 6000	F16
	Gewinde G1 $\frac{1}{4}$	<b>G20</b>
	Gewinde G1 $\frac{1}{2}$	G24
	Gewinde SAE20	S20
	Gewinde SAE24	S24
	Gewinde M42, ISO 6149	M42
	SAE-Flansch 1 $\frac{1}{4}$ - 6000M	H20
SAE-Flansch 1 $\frac{1}{4}$ - 6000	F20	
Größe 5	Grundplatte	X20
	Gewinde G1 $\frac{1}{2}$	<b>G24</b>
	Gewinde SAE 24	S24
	SAE-Flansch 1 $\frac{1}{2}$ - 6000M	H24
	Grundplatte	X20

# EAPF iprotect®

(Ökologischer ATEX Hochdruckfilter)

Hochdruckfilter Edelstahl  
Max. 120 l/min - 690 bar



## Sicherheit ist ein nie endender Prozess.

### Entwickelt mit der patentierten Filtertechnologie iprotect®

Der Parker EAPF iprotect® (ökologischer Hochdruckfilter) ist für die hochwertige Filtration in Hydraulikanlagen vorgesehen. Dank der Verbesserung von Produktivität und Rentabilität trägt er zur Senkung der Gesamtbetriebskosten bei.

Der EAPF iprotect® erfüllt die anspruchsvollen Anforderungen in der Seefahrt, Öl- und Gasindustrie sowie bei Prozessanlagen und deckt einen Durchflussbereich bis zu 120 l/min bei einem Betriebsdruck von 690 bar ab.

Ein radikaler, innovativer Ansatz, bei dem eine neue, patentierte Konstruktion des Filterelements eingeführt wurde, die sich durch eine hohe integrierte Sicherheit auszeichnet. Dank dieser patentierten Konstruktion können das Bypassventil und der Elementkern als wiederverwendbare Teile in die Filterglocke integriert werden. Somit ist ein wartungsfreundliches Produkt entstanden, bei dem 50% umweltbelastender Abfall reduziert wird. Die Verwendung von Ersatzelementen als Raubkopien mit unbekannter Filterqualität ist ausgeschlossen.

Der EAPF arbeitet mit der Doppelabdichtungstechnologie. Eine Dichtung stellt sicher, dass Meerwasser und Verschmutzungen nicht in den Gewindeanschluss zwischen Filterkopf und -glocke eindringen können. In der Glocke befindet sich ein spezielles Lochmuster, mit dem der Gewindebereich druckentlastet wird. Dadurch wird eine optimale Dichtleistung der Hauptdichtung sichergestellt.

In Verbindung mit der Flexibilität verschiedener Anschlussstypen (NPT, BSP, Autoclave) und optionaler Versionen mit integrierten Reversierventilen sorgt die modulare EAPF-Baureihe für die effektive Integration von Hochdruckfiltern in Hydraulikanlagen.



## Produktmerkmale:

Die patentierte Elementkonstruktion stellt eine Filtrationsqualität sicher, die sich direkt auf die Ölqualität auswirkt, weil die Verwendung von auf dem Filtermarkt angebotenen Raubkopien mit unbekannter Qualität ausgeschlossen wird. Diese integrierte Sicherheit wirkt sich unmittelbar positiv auf die Produktivität und Rentabilität der Anlage aus.

- Edelstahlgehäuse
- Betriebsdruck Filtergehäuse 690 bar
- Doppeldichtungskonzept für maximale Schutzfunktion und Abdichtung
- Patentiertes Filterelement iprotect®
- Vielzahl von Glasfaser- und Edelstahl-Elementen
- Optionale Versionen für Reversierbetrieb
- Filtergehäuse und Anzeigen mit ATEX-Zulassung
- Beschichtete Filtergehäuse zur Verhinderung von Gratbildung an den Gewindeanschlüssen

Merkmale	Vorteile	Nutzen
Patentiertes Filterelement	Ausschließlich Original-Ersatzteile verwenden!	Garantierte Filtrationsqualität
Das Filterelement verbleibt in der Filterglocke.	Weniger Platzbedarf beim Austausch bzw. bei der Wartung des Filters	Verwirklichung kompakterer Lösungen
Umweltfreundliche Konstruktion	50% Reduzierung von umweltbelastendem Abfall	Geringere Entsorgungskosten
Wartungsfreundliche Produktkonstruktion	Kein Umgang mit losen, wiederverwendbaren Teilen	Keine Gefahr von Fehlern beim Elementwechsel
Doppeldichtungstechnologie	Verbesserte Dichtungen für die Filtergehäusebauteile	Geringere Leckagegefahr
		Keine Korrosion an Gewindeanschlüssen von Kopf und Glocke
Zahlreiche Verschmutzungsanzeigen	Konstante Informationen über den Zustand der Filterelemente	Optimierung der Standzeiten des Filterelements
		Erleichterung der planmäßigen Wartung
Beschichtetes Filtergehäuse	Keine Gratbildung an den Gewindeanschlüssen von Kopf und Glocke	Lange Standzeiten des Filtergehäuses

### Typische Einsatzbereiche

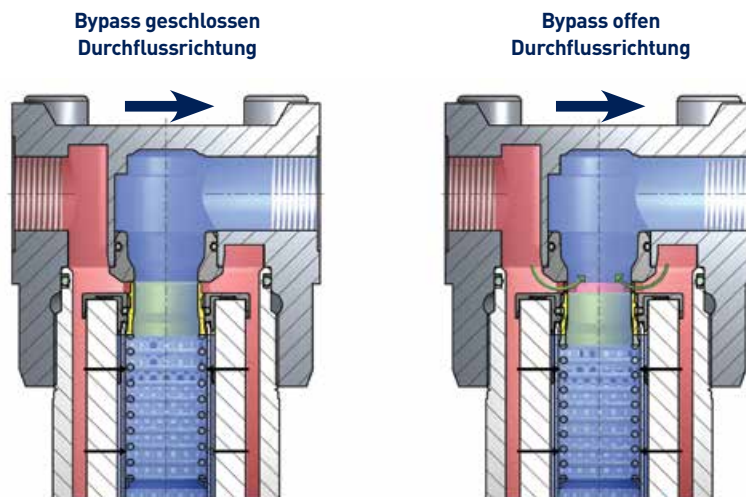
- Bohrergeräte
- Hubanlagen
- Unterseesysteme
- Deckausrüstungen
- Spülvorrichtungen
- Chemische Einspritzung



## Die Parker-Baureihe EAPF *iprotect*<sup>®</sup> arbeitet mit der patentierten Bypass-Ventiltechnologie.

Der Bypass kann auf bis zu 7 bar eingestellt oder in Verbindung mit patentierten, hochdruckfesten Filterelementen komplett gesperrt werden. Als Funktionsprinzip dient die Druckabfallmessung

über das Filterelement hinweg. Im Bypassbetrieb strömt nur ein Teil des Hauptdurchflusses durch das Bypassventil.





# EAPF *iprotect*<sup>®</sup>

## Hochdruckfilter Edelstahl

### Auswahl des richtigen EAPF-Elements



## EAPF Ersatzelemente

### Version QI

EAPF Größe 1 L1 2 Mikron	944418Q
EAPF Größe 1 L1 5 Mikron	944419Q
EAPF Größe 1 L1 10 Mikron	944420Q
EAPF Größe 1 L1 20 Mikron	944421Q
EAPF Größe 1 L2 2 Mikron	944422Q
EAPF Größe 1 L2 5 Mikron	944423Q
EAPF Größe 1 L2 10 Mikron	944424Q
EAPF Größe 1 L2 20 Mikron	944425Q

### Version QIH

EAPF Größe 1 L1 2 Mikron	944481Q
EAPF Größe 1 L1 5 Mikron	944482Q
EAPF Größe 1 L1 10 Mikron	944483Q
EAPF Größe 1 L1 20 Mikron	944484Q
EAPF Größe 1 L2 2 Mikron	944485Q
EAPF Größe 1 L2 5 Mikron	944486Q
EAPF Größe 1 L2 10 Mikron	944487Q
EAPF Größe 1 L2 20 Mikron	944488Q

### Version QIR

EAPF Größe 1 L1 2 Mikron	944561Q
EAPF Größe 1 L1 5 Mikron	944562Q
EAPF Größe 1 L1 10 Mikron	944563Q
EAPF Größe 1 L1 20 Mikron	944564Q
EAPF Größe 1 L2 2 Mikron	944565Q
EAPF Größe 1 L2 5 Mikron	944566Q
EAPF Größe 1 L2 10 Mikron	944567Q
EAPF Größe 1 L2 20 Mikron	944568Q

# Schutz von System und Umwelt

## Sicherstellung von Systemleistung und Rentabilität

Die neue Generation der Filterelemente *iprotect®* zeichnet sich durch hohe Filterleistung und patentierte Technologie aus. Die Spezialkonstruktion verhindert die Verwendung von Raubkopieprodukten.



## Weniger Platzbedarf des Filters

Kompaktere Lösungen sind möglich, weil das Filterelement beim Austausch in der Filterglocke verbleibt. Im Vergleich zu herkömmlichen Lösungen wird nicht nur Platz gespart, sondern auch die erforderliche Handarbeit beim Filterwechsel reduziert.



## Kosteneinsparung und Umweltschutz

Welche Voraussetzungen müssen erfüllt sein, damit ein neues, revolutionäres System eingeführt werden kann, das die Umwelt schützt? Das Filterelement EAPF *iprotect®* von Parker hat einen wiederverwendbaren Elementkern und Bypass, welche beide Bestandteil der Filterglocke sind. Dadurch brauchen beim Elementwechsel keine wiederverwendbaren Teile in die Hand genommen zu werden und das zu entsorgende Gewicht wird um über 50 % gesenkt.



## Intelligente Ventiltechnologie

Die Regelventiltechnologie von Parker für Hydraulikanlagen kommt auch beim wiederverwendbaren Bypassventil zum Einsatz. Dieses absolut dichte Ventil hat eine patentierte



Verbindung zum Filterelement und stellt so sicher, dass nur Originalteile verwendet werden können. Die Filtration erfolgt mit einer Bypasseinstellung von bis zu 7 bar bei Kaltstartbedingungen, wobei kompaktere Lösungen ebenfalls möglich sind. Das Ventil optimiert auch den Durchfluss und senkt den Druckabfall über den Filter hinweg.

## Einfacher Einbau

Parker hat den Trend vorgegeben, die Filtration in die Grundplatte zu integrieren.

Mit dem Parker-Konzept EAPF *iprotect®* wurde bereits der nächste Schritt in die Zukunft unternommen.

Für die Aufnahme des Filters ist anstatt zwei nur noch eine Kavität erforderlich, weil das wiederverwendbare Bypassventil in die Filterglocke integriert ist und so Platz und Kosten einspart.



## Kundenspezifische Lösungen

Die Antriebs- und Steuerungstechnologie von Parker eröffnet den Kunden neue Möglichkeiten. Kundenspezifische Grundplatten oder Duplexfilter wie in diesem Beispiel ermöglichen einen komplett automatischen Austausch. EAPF *iprotect®* trägt zur Umsetzung neuer Lösungen bei, weil dieses Produkt die Produktivität und Rentabilität verbessert.



## Schutzschild

Leistung und Rentabilität der Systeme hängen unmittelbar vom Filtermedium ab.



Selbstverständlich sind die patentierten Produkte von Parker darauf ausgerichtet, die Verwendung unbekannter Filterelemente zu verhindern, mit denen Sicherheit und Leistung beeinträchtigt werden können. Unsere Microglass III-Medien werden ständig aktualisiert und dienen als Schutzschild im System.

## Umschaltung auf Rücklauf

Der Parker-Filter EAPF kann auf Wunsch mit einem Reversiventil ausgestattet werden. Dieses Ventil wird in den Elementdeckel integriert und trennt das Filtermedium ab, sobald auf Rücklauf umgeschaltet wird.



Dank der neuen, patentierten Konstruktion des Filterelements können das Bypassventil und der Elementkern als wiederverwendbare Teile in die Filterglocke integriert werden. Dadurch ergeben sich Kosteneinsparungen, weil der Hochdruckfilter in Grundplatten eingebaut werden kann. Gleichzeitig wird der Abfall beim Wechsel des Filterelements um über 50 % reduziert, da der Elementkern fester Bestandteil der Filterglocke ist.

Durch diese einzigartige Konstruktion des EAPF *iprotect®* brauchen wiederverwendbare Teile nicht, wie bei anderen Filtern auf dem Markt, erneut eingebaut zu werden. Somit ist das Produkt kinderleicht zu handhaben, weil keine Gefahr besteht zu vergessen, wiederverwendbare Teile erneut einzubauen.



## Austausch des Filterelements:

- Das Filtergehäuse über den geschlossenen Glockenablass entleeren.
- Der Bajonettverschluss sorgt dafür, dass das Element in der Glocke verbleibt.
- Das alte Element herausziehen. Der wiederverwendbare Elementkern und das Bypassventil sind in die Glocke eingebaut.
- Die Filtration erfolgt von außen nach innen, der Elementkern befindet sich auf der Seite des sauberen Mediums.
- Das neue Element einfach in die Glocke einsetzen
- Die Glocke einschließlich Element in den Filterkopf einschrauben.

# EAPF *iprotect*®

## Größe 1

### Technische Daten EAPF *iprotect*® Größe 1

#### Technische Daten

Durchfluss 120 l/min

#### Betriebsdruck

Max. Betriebsdruck 690 bar, Filtergehäuse mit Druckimpulsen auf Ermüdung getestet 10<sup>6</sup> Impulse 0 bis 690 bar

#### Anschlüsse

Eingangs- und Ausgangsanschlüsse mit Innengewinde

#### Anschluss

1/2" und 3/4" NPT  
Autoclave-Anschluss  
1/2" und 3/4" BSP

#### Filtergehäuse

Kopfmaterial Duplex-Edelstahl  
Glockenmaterial Duplex-Edelstahl

#### Dichtungsmaterial

Nitril oder Fluorelastomer

#### Betriebstemperatur

Dichtungsmaterial Nitril: -40 °C bis +100 °C  
Dichtungsmaterial Fluorelastomer: -20 °C bis +120 °C

#### Bypassventil- und Anzeigeeinstellungen

Bypass	Anzeige
3,5 bar	2,5 bar
5,0 bar	4,0 bar
7,0 bar	5,0 bar
gesperrt	7,0 bar

#### Filterelement

Filterfeinheit:  
Ermittelt im Multipass-Test gemäß ISO16889

#### Ermüdungseigenschaften

Die Filtermedien werden abgestützt und tragen so zur Erreichung der optimalen Ermüdungsstandzeit bei (ISO 3724).

#### Microglass III

Verstärkt durch Drahtgewebe mit Epoxidbeschichtung, Endkappen verstärkt mit Verbundmaterial und wiederverwendbarem Metallkern. Kollapsfestigkeit 25 bar (ISO 2941)

#### Elemente mit hoher Kollapsfestigkeit

Einsetzbar bei Option Bypasssperrung, Kollapsfestigkeit 210 bar (ISO 2941)

#### Verschmutzungsanzeigen

Anzeige des Differenzdrucks:  
2,5 +/- 0,3 bar  
5,0 +/- 0,3 bar  
7,0 +/- 0,3 bar

Optisch M3

Elektrisch T1

Elektronisch F1 (PNP)

Elektronisch F2 (NPN)

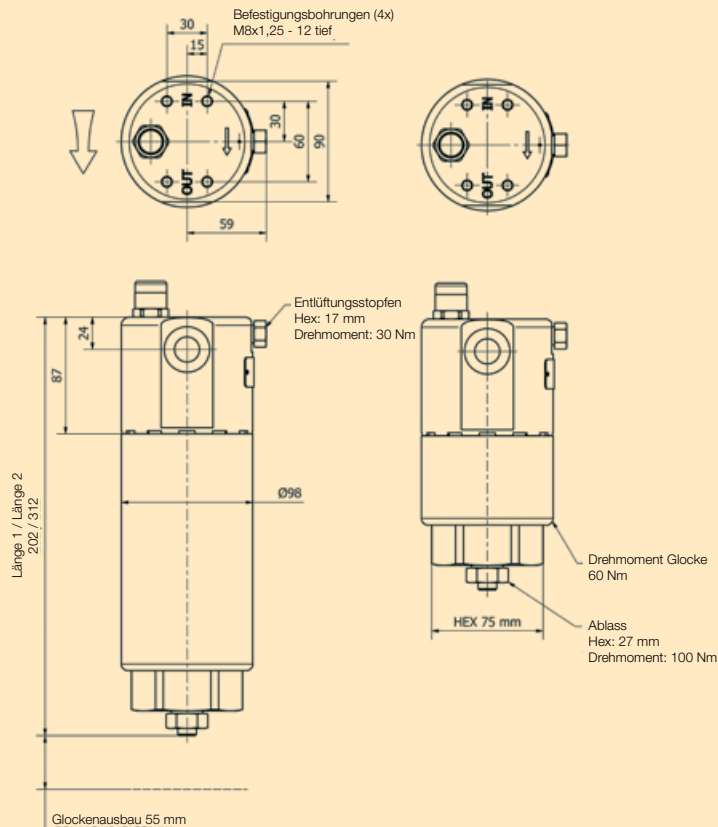
Atex-Ausführung auf Anfrage

#### Gewicht (kg)

EAPF Größe 1 Länge 1: 13

EAPF Größe 1 Länge 2: 17

### EAPF *iprotect*® - Größe 1 (LeitungsfILTER)



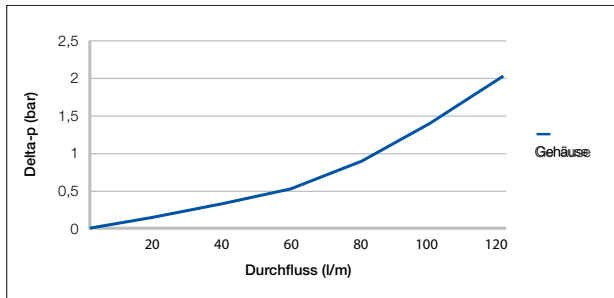
# EAPF iprotect® Größe 1 Druckabfallkurven

Bei einem Nebenstrom von 3,5 bar beträgt der empfohlene Anfangsdruckabfall höchstens 1,2 bar.

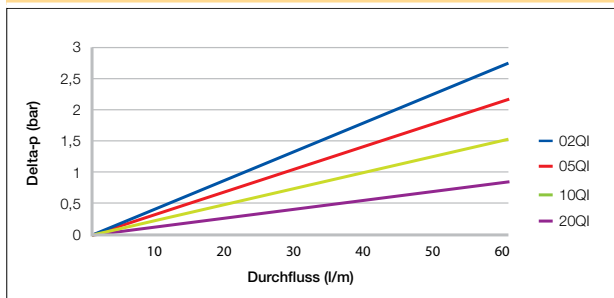
Bei einem Nebenstrom von 7,0 bar beträgt der empfohlene Anfangsdruckabfall höchstens 2,3 bar.

Wenn das verwendete Medium eine von 30 cSt abweichende Viskosität hat, kann der Druckabfall über den Filter hinweg wie folgt ermittelt werden:  
 Gesamtdruckabfall  $\Delta p = \Delta p_{\text{Gehäuse}} + (\text{Element } \Delta p_e \times \text{Betriebsviskosität}/30)$ .

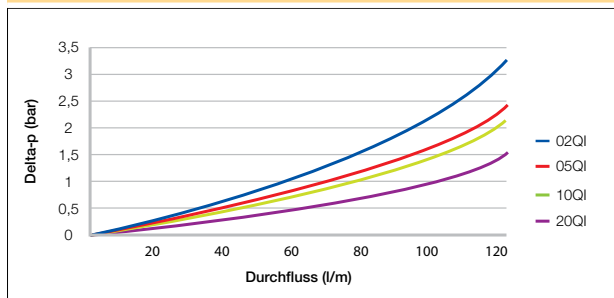
## EAPF Größe 1 Leergehäuse



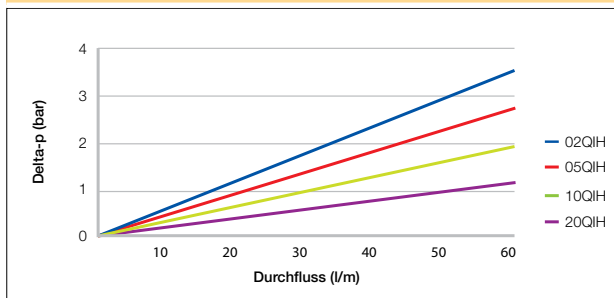
## Filterelemente EAPF Größe 1 Länge 1



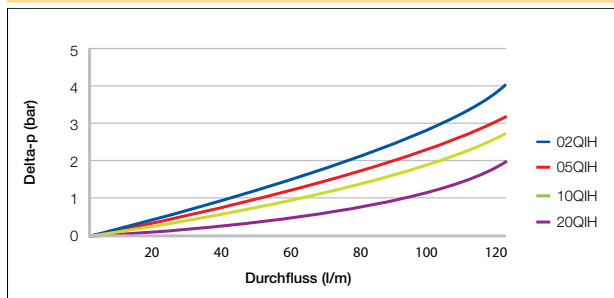
## Filterelemente EAPF Größe 1 Länge 2



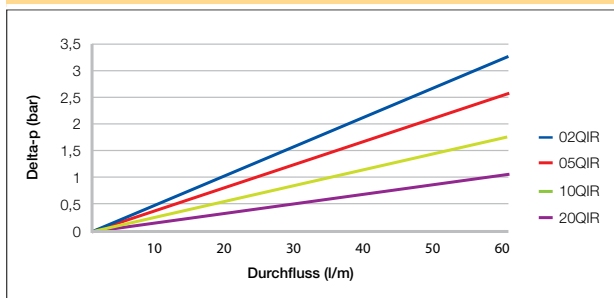
## Hochdruckfeste Filterelemente EAPF Größe 1 Länge 1



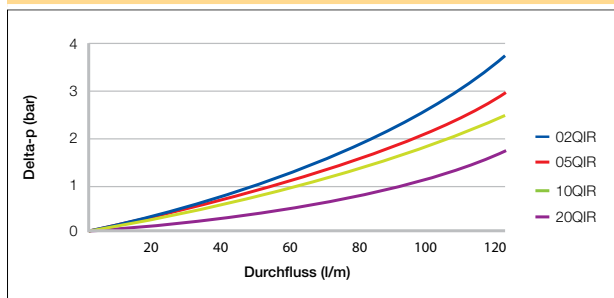
## Hochdruckfeste Filterelemente EAPF Größe 1 Länge 2



## Filterelement EAPF Größe 1 Länge 1 mit Reversierventil



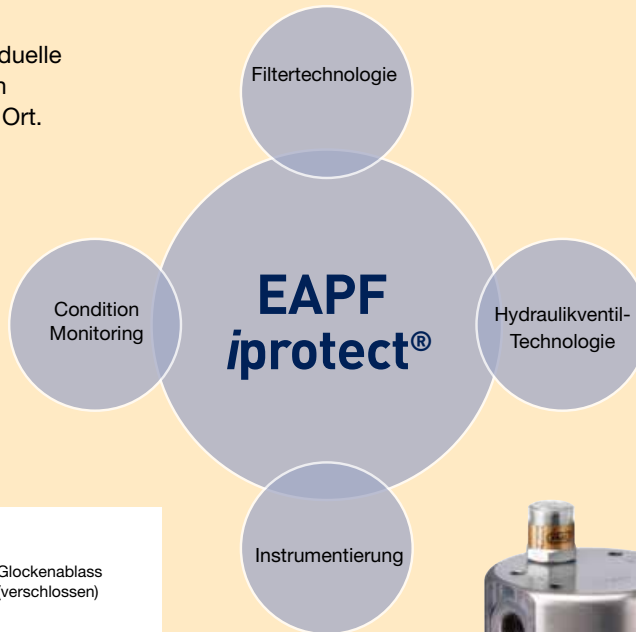
## Filterelement EAPF Größe 1 Länge 2 mit Reversierventil



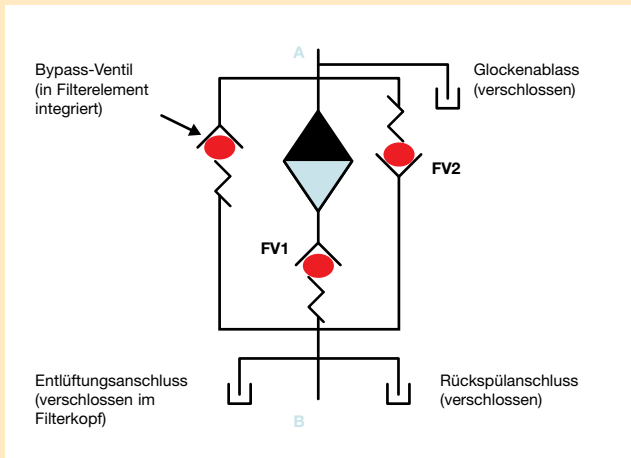
# EAPF *iprotect*®

## Filterkonfiguration für Rückspülssysteme

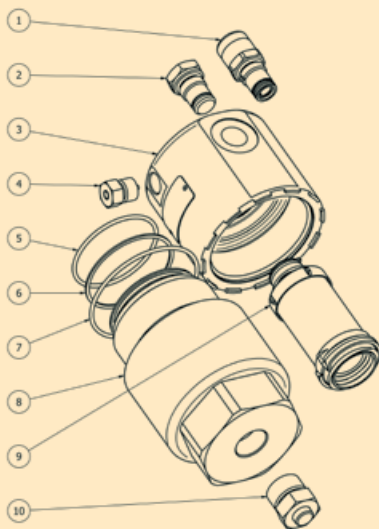
Parker bietet auch Sonderlösungen an. Für Systeme mit Rückspülbedarf sind individuelle Lösungen realisierbar. Weitere Informationen erhalten Sie von Ihrer Parker-Vertretung vor Ort.



### EAPF Version mit Rückspülfilter



### EAPF *iprotect*® - Größe 1



Pos.	Beschreibung	Artikelnummer
1	Anzeige	Diverse
2	Verschlußstopfen	Auf Anfrage
3	Filterkopf	Auf Anfrage
4	Entlüftungsstopfen	Auf Anfrage
5	O-Ring	Dichsatz
6	Stützring	Dichsatz
7	O-Ring	Dichsatz
8	Filterglocke	Auf Anfrage
9	Filterelement	Diverse
10	Ablassverschluss	Auf Anfrage

Dichsätze	Nitril	Fluorelastomer
EAPF Größe 1	EAPFSK001	EAPFSK002

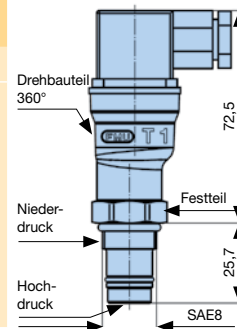
# Verschmutzungsanzeigen

## FMU $\Delta p$ -Anzeigen und Druckanzeigen

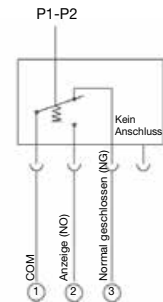
FMUT Elektrisch

Nennspannung	Induktionsfreie Last (A)		Induktionslast (A)				Eingangsstrom (A)	
	Ohmsche Last		Lampenlast		Induktive Last		Motorlast	
	NG	NO	NG	NO	NG	NO	NG	NO
125 VAC	5	1,5	0,7	3	2,5	1,3	20 max.	10 max.
250 VAC	3	1,0	0,5	2	1,5	0,8		
8 VDC	5	2	5	4	3			
14 VDC	5	2	4	4	3			
30 VDC	4	2	3	3	3			
125 VDC	0,4	0,05	0,4	0,4	0,05			
250 VDC	0,2	0,03	0,2	0,2	0,03			

Elektrisch Typ T1



Anschlusskonfiguration

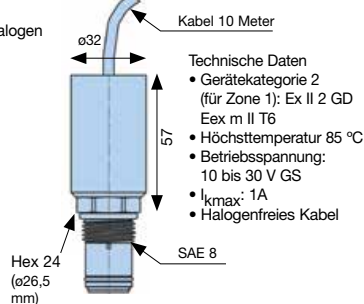


Schutzart	IP65
Elektroanschluss	DIN 43650
Überspannungskategorie	II (EN61010-1)

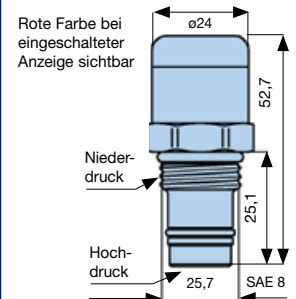
Elektroanschluss

Spannung: 10 - 36 VGS  
 Strom: 300 MA (max.)  
 Kabel: HABIA N2419 I14 4x0,3 mm ohne Halogen  
 Rot = Eingangsspannung  
 Blau = MASSE  
 Weiß = Voranzeige  
 Schwarz = Anzeige

FMUX-Elektronische Anzeige mit ATEX-Zulassung



FMUM3 Optische Anzeige Automatik-Rückstellung



## Verschmutzungsanzeigen

(Artikelnummern mit Standard-Anzeigeneinstellung)

Optische Anzeige	Artikelnummer	Einstellung (bar)
	FMUK3MVK08	5

Elektroanzeigen	Artikelnummer	Einstellung (bar)	Schaltertyp	Zubehör
	FMUT1KVKS08	5	NO/NC	
	FMUF1KVKS08	5	NO	Elektronisch 4 LED, PNP
	FMUF2KVKS08	5	NO	Elektronisch 4 LED, NPN
	FMUF3KVKS08	5	NC	Elektronisch 4 LED, PNP
	FMUF4KVKS08	5	NC	Elektronisch 4 LED, NPN

## Bestellschlüssel

Code 1

**EAPF1**

Code 2

**2**

Code 3

**05QI**

Code 4

**B**

Code 5

**X1**

Code 6

**M**

Code 7

**N08**

Code 8

**1**

Code 1

Filtergröße	
Modell	Code
Größe 1	<b>EAPF1</b>

Code 4

Dichtungsmaterial	
	Code
Nitril	<b>B</b>
Fluorelastomer	V

Code 8

Optionen		
		Code
Standard		<b>1</b>
Kein Bypass		2
Reversier-ventil	Nur in Verbindung mit Bypass 3,5 bar	RFV
Mit ATEX-Zulassung (Kategorie 2, nicht elektrische Geräte)		EX

Hinweis: Wenn Filter ohne Bypass ausgewählt wurde, empfiehlt Parker nachdrücklich die Verwendung von hochdruckfesten Elementen.

Hinweis: Filter mit elektrischer Anzeige und ATEX Zulassung auf Anfrage. Optische Anzeigen sind als Kategorie 2 klassifiziert (nicht elektrisches Equipment). Kompletfilter mit Endung EX werden mit einem speziellen Typenschild geliefert. Bei Fragen zur Klassifizierung der Produkte bitte Kontakt zu Parker Filtration aufnehmen.

Code 2

Elementlänge	
	Code
Länge 1 (60 l/min)	<b>1</b>
Länge 2 (120 l/min)	<b>2</b>

Code 6

Bypass		
	Anzeigen-einstellung	Code
3,5 bar	2,5 bar	K
5,0 bar	4,0 bar	L
7,0 bar	5,0 bar	<b>M</b>
Kein Bypass	5,0 bar	<b>M</b>
Kein Bypass	Keine Anzeige	X

### Farbcodierung (Hinweis auf Verfügbarkeit)

<b>123</b>	Standard
<b>123</b>	Standard mit LEIF® oder ECO-Element
<b>123</b>	Teilstandard
123	Kein Standard

Hinweis: Standardartikel sind ab Lager vorrätig. Teilstandard Artikel sind innerhalb von 2-4 Wochen verfügbar. Verfügbarkeit anderer Codes auf Anfrage.

Code 3

Filterfeinheit				
	Code			
i/protect® Glasfaserelement	<b>02QI</b>	<b>05QI</b>	<b>10QI</b>	<b>20QI</b>
i/protect® hochdruckfestes Element	02QIH	05QIH	10QIH	20QIH
i/protect® mit Reversierventil (*)	02QIR	05QIR	10QIR	20QIR

(\*Hinweis: nur in Verbindung mit Bypass 3,5 bar)

Code 5

Anzeige	
	Code
Optische Anzeige	<b>M3</b>
Elektrische Anzeige (ohne ATEX-Zulassung)	<b>T1</b>
Ex-Version, PNP, NO (ohne LED)	<b>X1</b>
Elektronisch 4 LED, PNP, NO	auf Anfrage
Elektronisch 4 LED, NPN, NO	auf Anfrage
Elektronisch 4 LED, PNP, NG	auf Anfrage
Elektronisch 4 LED, NPN, NG	auf Anfrage
Mit Edelstahlstopfen verschlossen	<b>P</b>
Kein Anzeigenanschluss	N

Code 7

Filteranschluss		
	Anschlussstyp und -größe	Code
Größe 1	Gewinde 1/2" NPT	<b>N08</b>
	Gewinde G1/2"	<b>G08</b>
	Autoclave	auf Anfrage

# EMDPF *iprotect*<sup>®</sup>

(Manueller Hochdruck-DuplexFilter)

Hochdruckfilter

Max. 300 l/min - 420 bar



## Eine kompakte, kosteneffektive Druckfilterlösung

**Auf der Grundlage der patentierten Filtertechnologie *iprotect*<sup>®</sup>**

Der Parker-Duplex-Filter EMDPF *iprotect*<sup>®</sup> ist für die hochwertige Filtration in Hydraulik- und Schmieranlagen vorgesehen und bietet durch Verbesserung von Produktivität und Rentabilität neue Möglichkeiten zur Senkung der Gesamtbetriebskosten.

Diese radikale, innovative Entwicklung wurde in die Konstruktion der EMDPF-Duplex-Baureihe integriert. Das Standardangebot deckt Durchflüsse von bis zu 300 l/min bei einem Betriebsdruck von 420 bar ab.

Dank der neuen, patentierten Konstruktion des Filterelements können das Bypassventil und der Elementkern als wiederverwendbare Teile in die Filterglocke integriert werden. Somit ist das Produkt kinderleicht zu handhaben, da keine Gefahr besteht zu vergessen, wiederverwendbare Teile erneut einzubauen.

Da das Filterelement beim Service in der Glocke bleibt, wird weniger Platz zum Austausch des Filterelements benötigt.

Der EMDPF zeichnet sich durch zahlreiche Sicherheitsfunktionen wie eingebaute Druckausgleichsleitung, Druckspitzenschutz der Elementanzeige und niedriges Drehmoment beim Umschalten des Kugelventils aus. Dank der hochwertigen Dichtungstechnologie kann das Filterelement bei fortlaufendem Systembetrieb ausgetauscht werden.



## Produktmerkmale:

Die Parker Elementkonstruktion stellt die Filtrationsqualität sicher, die sich direkt auf die Ölqualität auswirkt, da die Verwendung von auf dem Filtermarkt angebotenen Raubkopien mit unbekannter Qualität ausgeschlossen wird. Diese konstruktionsbedingte Sicherheit wirkt sich unmittelbar positiv auf die Produktivität der Anlage aus.

- Garantierte Filtrationsqualität
- Das Filterelement verbleibt beim Filterservice in der Filterglocke.
- Höchstmögliche Nutzung wieder verwendbarer Teile
- Eingebaute Sicherheitsfunktionen
- Einzigartige Möglichkeiten beim OEM-Markenaufbau
- Keine Einbaufehler dank leicht verständlicher Konstruktion



# EMDPF *iprotect*®

## Hochdruckfilter

Merkmale	Vorteile	Nutzen
Patentiertes Filterelement	Ausschließlich Original-Ersatzteile verwenden!	Garantierte Filtrationsqualität
Das Filterelement verbleibt in der Filterglocke.	Weniger Platzbedarf beim Austausch bzw. bei der Wartung des Filters	Verwirklichung kompakterer Lösungen Senkung der Filterwartungszeit um über 40 %
Umweltfreundliche Konstruktion	Reduzierung von umweltbelastendem Abfall um über 50 %	Geringere Entsorgungskosten
Wartungsfreundliche Produktkonstruktion	Kein Umgang mit losen, wiederverwendbaren Teilen	Keine Gefahr von Fehlern beim Elementwechsel
Bypassventil in Filterglocke integriert	Einfacher Einbau in Grundplattensysteme	Kompaktere Konstruktion und geringe Kosten bei der Grundplatte (nur eine Kavität erforderlich)
	Weniger Druckabfall über den Filter hinweg	Energieeinsparungen und Verbesserung der Systemeffizienz
Zahlreiche Druckabfallanzeigen	Fortlaufende Informationen über den Zustand der Filterelemente	Optimierung der Standzeiten des Filterelements
		Erleichterung der planmäßigen Wartung

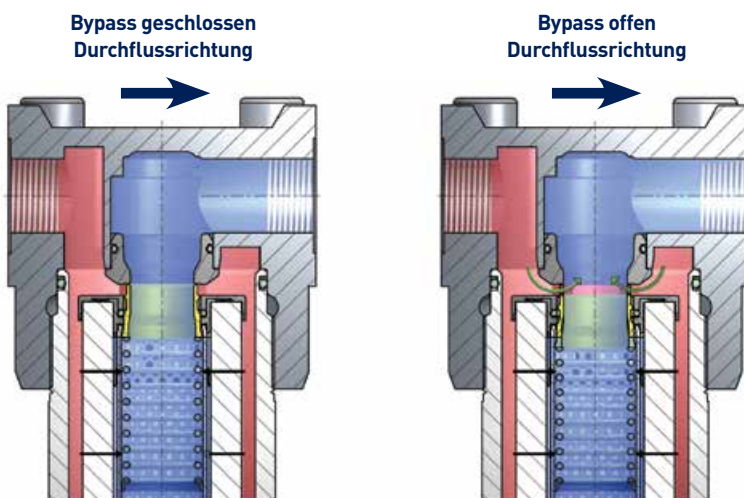
### Typische Einsatzbereiche

- Servosteuerungen
- Industrielle Arbeitshydraulik
- Steuersysteme

### Die Parker-Serie EMDPF *iprotect*® arbeitet mit der patentierten Bypass-Ventiltechnologie.

Der Bypass kann auf bis zu 7 bar eingestellt oder in Verbindung mit patentierten, hochdruckfesten Filterelementen komplett gesperrt werden. Als Funktionsprinzip

dient die Druckabfallmessung über das Filterelement hinweg. Im Bypassbetrieb strömt nur ein Teil des Hauptdurchflusses durch das Bypassventil.



EMDPF *iprotect*® ist mit der neuesten Generation von Microglass III Elementen ausgestattet. Die patentierte Elementkonstruktion garantiert die Filterqualität.

# Schutz von System und Umwelt

## Sicherstellung von Systemleistung und Rentabilität

Die neue Generation der Filterelemente iprotect® zeichnet sich durch hohe Filterleistung und Parker Technologie aus. Die Spezialkonstruktion verhindert die Verwendung von Raubkopien.



## Weniger Platzbedarf des Filters

Kompaktere Lösungen sind möglich, weil das Filterelement beim Austausch in der Filterglocke verbleibt. Im Vergleich zu herkömmlichen Lösungen wird nicht nur Platz gespart, sondern auch die sonst erforderliche Handarbeit beim Filterwechsel reduziert.



## Kosteneinsparung und Umweltschutz

Welche Voraussetzungen müssen erfüllt sein, damit ein neues, revolutionäres System eingeführt werden kann, das die Umwelt schützt? Das Filterelement EMDPF iprotect® von Parker hat einen wiederverwendbaren Elementkern und Bypass, welche beide Bestandteil der Filterglocke sind. Dadurch brauchen beim Elementwechsel keine wiederverwendbaren Teile in die Hand genommen zu werden und das zu entsorgende Gewicht wird um über 50 % gesenkt.



## Intelligente Ventiltechnologie

Die Regelventiltechnologie von Parker für Hydraulikanlagen kommt auch beim wiederverwendbaren Bypassventil zum Einsatz. Dieses absolut dichte Ventil hat einen patentierten Anschluss zum Filterelement, der sicherstellt, dass nur Originalteile verwendet werden können. Mehrere Bypass-Einstellungen bis zu 7 bar bei Kaltstartbedingungen, kompaktere Lösungen sind möglich. Das Ventil optimiert auch den Durchfluss und senkt den Druckabfall über den Filter hinweg.



## Einfacher Einbau

Parker hat den Trend vorgegeben, die Filtration in die Grundplatte zu integrieren. Mit dem Parker-Konzept EMDPF iprotect® wurde bereits der nächste Schritt in die Zukunft unternommen. Für die Aufnahme des Filters ist statt zwei nur noch eine Kavität erforderlich, weil das wiederverwendbare Bypassventil in die Filterglocke integriert ist und so Platz und Kosten einspart.



## Speziallösungen

Die Antriebs- und Steuerungstechnologie von Parker eröffnet den Kunden neue Möglichkeiten. Kundenspezifische Grundplatten oder Duplexfilter wie in diesem Beispiel ermöglichen einen komplett automatischen Austausch. EMDPF iprotect® trägt zur Umsetzung neuer Lösungen bei, weil dieses Produkt die Produktivität und Rentabilität verbessert.



## Schutzschild

Leistung und Rentabilität der Systeme hängen unmittelbar vom Filtermedium ab.



Selbstverständlich sind die Produkte von Parker darauf ausgerichtet, die Verwendung unbekannter Filter zu verhindern, die Sicherheit und Leistung beeinträchtigen. Microglass III wird ständig aktualisiert und dient als Schutzschild im System.

## Umschaltung auf Rücklauf

EMDPF von Parker kann auf Wunsch mit einem Reversierventil ausgestattet werden. Dieses Ventil wird in den Elementdeckel integriert und trennt das Filtermedium ab, sobald auf Rücklauf umgeschaltet wird.



Dank der neuen Konstruktion des Filterelements können das Bypassventil und der Elementkern als wiederverwendbare Teile in die Filterglocke integriert werden. Dadurch ergeben sich Kosteneinsparungen, weil der Hochdruckfilter in Grundplatten eingebaut werden kann. Gleichzeitig wird der Abfall beim Wechsel des Filterelements um über 50 % reduziert, weil der Elementkern in die Filterglocke integriert ist.

Durch diese einzigartige Konstruktion beim EMDPF iprotect® brauchen wiederverwendbare Teile nicht, wie bei anderen Filtern auf dem Markt, erneut eingebaut zu werden. Somit ist das Produkt kinderleicht zu handhaben, weil keine Gefahr besteht zu vergessen, wiederverwendbare Teile erneut einzubauen.



Bajonettverschluss Element

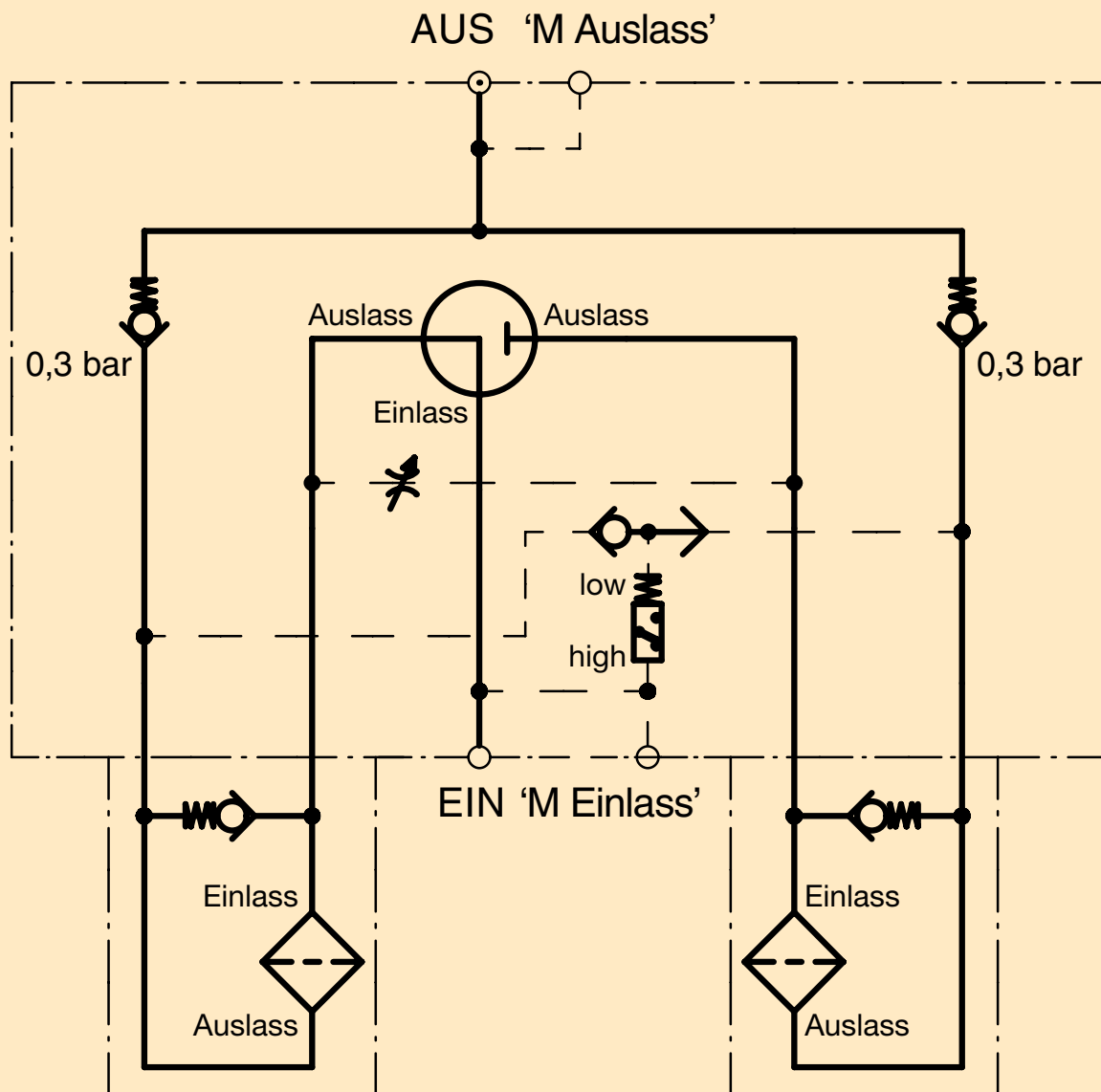
## Austausch des Filterelements:

- Das Filtergehäuse über den Glockenablass entleeren.
- Der Bajonettverschluss sorgt dafür, dass das Element in der Glocke verbleibt.
- Das alte Element herausziehen. Der wiederverwendbare Elementkern und das Bypassventil sind in die Glocke eingebaut.
- Die Filtration erfolgt von außen nach innen, der Elementkern befindet sich auf der Seite des sauberen Mediums.
- Das neue Element einfach in die Glocke einsetzen.
- Die Glocke einschließlich Element in den Filterkopf einschrauben.

# EMDPF iprotect®

## Schaltplan

EMDPF iprotect®



### Funktionsprinzip

Das Gerät EMDPF iprotect® hat ein 3/2-Wege-Kugelventil zur Regelung des Hauptstroms durch den Filter.

Dieses Ventil wird manuell betätigt.

Zur Verhinderung von übermäßigen Drucksitzen beim Austausch hat Parkers EMDPF-Filter eine eingebaute Ausgleichsleitung. Über ein Nadelventil wird diese Ausgleichsleitung vor dem Austausch des 3/2-Wege-Kugelventils geöffnet. Nach dem Wechsel muss die Leitung wieder geschlossen werden.

Zwei Einwegventile sind in den Filter eingebaut und verhindern unerwünschte Rückströmungen des Öles durch das Filterelement.

Parker empfiehlt den Einsatz einer Verschmutzungsanzeige, die Daten über den Zustand des Filterelements liefert. Eine Vielzahl von optischen, elektrischen und elektronischen Anzeigen steht zur Verfügung.

Die Anzeige wird durch ein eingebautes Schieberventil in den Messleitungen vor übermäßigen Drucksitzen geschützt.

# Umsetzung von Innovationen

## EMDPF *iprotect* und *icount* Konditionsüberwachung

### EMDPF *iprotect*<sup>®</sup> und *icount*-Partikelzählung



### Parker verfügt weltweit über langjährige Erfahrungen auf dem Gebiet der Konditionsüberwachung und Verschmutzungskontrolle.

Parker bietet technische Lösungen in den Bereichen Filtration und Konditionsüberwachung im Rahmen der modularen Produktbauweise an.

Neben dem Schutz des Systems vor Verschmutzung wird es auch immer wichtiger, Echtzeitdaten über die Sauberkeit des Systems oder den Ölzustand zu erhalten.

Auf der Grundlage kundenspezifischer Grundplatten bieten sich einzigartige Kombinationsmöglichkeiten zur gemeinsamen Nutzung von Filtern und Sensoren zur Zustandsüberwachung.

#### **icount Partikelzählung**

Der *icount*-PD Partikelzähler von Parker entspricht dem neuesten Stand der Technologie zur Erkennung von Partikeln in Fluiden. Die strapazierfähige Konstruktion des Gehäuses

eignet sich auch für den Einsatz in Hochleistungsbereichen.

Die eingebaute Laser-Technologie liefert sofort Informationen über die Sauberkeit des Fluids.

Durch Nutzung der Partikelzählung erhält man wichtige Daten über die Systemverschmutzungstrends. Eingebaute LED- oder Digitaldisplays zeigen Werte für niedrige, mittlere und hohe Verschmutzung an.

#### **Feuchtigkeitsmessung**

Feuchtigkeit ist nach der Festkörperverunreinigung die zweitgrößte Verschmutzungsquelle. Beide sind für über 80 % der Ausfälle von Hydraulikanlagen verantwortlich.

Hohe Feuchtigkeitswerte beschleunigen den Prozess des Qualitätsverlustes und wirken sich unmittelbar negativ auf die Fluid-Leistung aus.

Hydraulik-Fluide sind für die Schmierung in Hochleistungsbereichen vorgesehen und sollen Schutz vor Korrosion und Energieverlusten bieten. Durch den Qualitätsverlust wird die Haltbarkeit des Fluids gesenkt, dies führt dazu, dass die Haltbarkeit der Bauteile ebenfalls reduziert wird und eine effiziente Schmierung nicht mehr möglich ist.

Durch Messung der Feuchtigkeit im Fluid kann man entsprechende Wartungspläne erstellen, bevor es zu Systemausfällen oder übermäßigem Verschleiß der Systemkomponenten kommt.

Die MS-Feuchtigkeitsensoren können in kundenspezifische Grundplatten eingebaut werden.

Die Baureihe der *icount*-Partikelzähler kann auch mit einem optionalen Feuchtigkeitsensor ausgestattet werden.

# EMDPF *iprotect*®

## Größe 3

### Technische Daten EMDPF *iprotect*®

#### Technische Informationen

Durchfluss bis 150 l/min

#### Betriebsdruck

Max. Betriebsdruck 420 bar

#### Anschlüsse

im Block integriert

#### Anschluss

Gewinde G1"

SAE-Flansch 1¼" SAE-6000M

'M einwärts' / 'M auswärts': G1¼"

#### Filtergehäuse

EMDPF Kopfmateriale: Stahl

Schalenmaterial: Stahl

#### Dichtungsmaterial

Nitril oder Fluorelastomer

#### Betriebstemperatur

Dichtungsmaterial Nitril:

-40 °C bis +100 °C

Dichtungsmaterial Fluorelastomer:

-20 °C bis +120 °C

#### Bypassventil & Anzeigeeinstellungen

Bypass Anzeige

3,5 bar 2,5 bar

5,0 bar 3,5 bar

7,0 bar 5,0 bar

gesperrt 5,0 bar

#### Filterelement

Filterfeinheit

ermittelt im Multipass-Test gemäß ISO16889

#### Ermüdungseigenschaften

Die Filtermedien werden abgestützt, damit die optimale Ermüdungsstandzeit (ISO 3724) erreicht werden kann.

#### Microglass III

Verstärkung durch Drahtgewebe mit Epoxidbeschichtung, Endkappe verstärkt durch Verbundmaterial und wiederverwendbaren Metallkern.

Kollapsfestigkeit 25 bar (ISO 2941)

#### Elemente mit hoher Kollapsfestigkeit

Für Filteroption ohne Bypass

Kollapsfestigkeit 210 bar (ISO 2941)

#### Verschmutzungsanzeigen

Anzeige des Differenzdrucks:

2,5 +/- 0,3 bar

3,5 +/- 0,3 bar

5,0 +/- 0,3 bar

Optisch M3

Elektrisch T1

Elektronisch F1 (PNP)

Elektronisch F2 (NPN)

Atex-Ausführung auf Anfrage

#### Gewicht

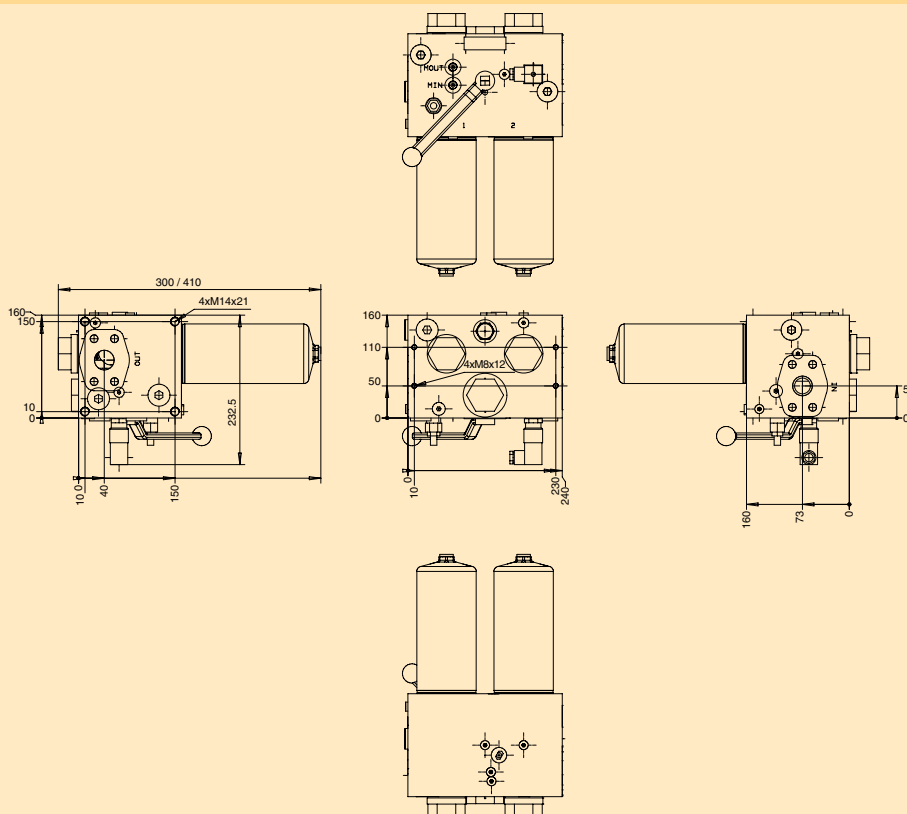
EMDPF Größe 3 Länge 1: 55 kg

EMDPF Größe 3 Länge 2: 57 kg

#### Fluidkompatibilität

- Hydraulik-Mineralöle H bis HLPD (DIN51524)
- Betriebsfluide DIN ISO 2943
- Schmiermittel ISO6743, APJ, DIN 51517, ACEA, ASTM
- Pflanzenöl
- 60/40 Wasserglykol
- Phosphatester gemäß Industriestandard auf Anfrage
- Nichtaggressive Synthetiköle
- Nichtaggressive Bio-Öle (HETG, HEPG und HEES gemäß VDMA 24568)

### EMDPF *iprotect*® - Größe 3 Duplex

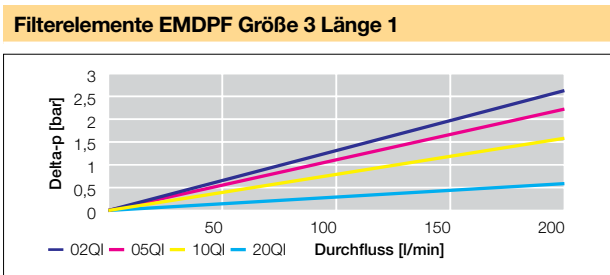


# EMDPF *iprotect*® Größe 3 Druckabfallkurven

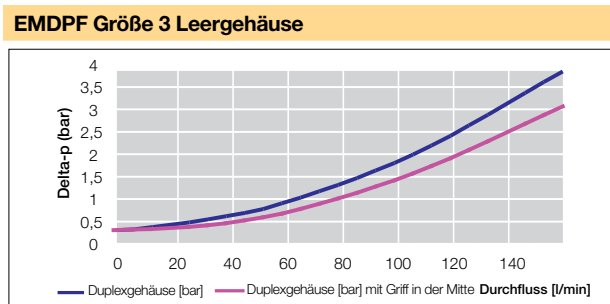
Wenn das verwendete Medium eine von 30cSt abweichende Viskosität hat, kann der Druckabfall über den Filter hinweg wie folgt ermittelt werden:

$$\text{Gesamtdruckabfall } \Delta p = \text{Gehäuse } \Delta p_h + (\text{Element } \Delta p_e \times \text{Betriebsviskosität}/30).$$

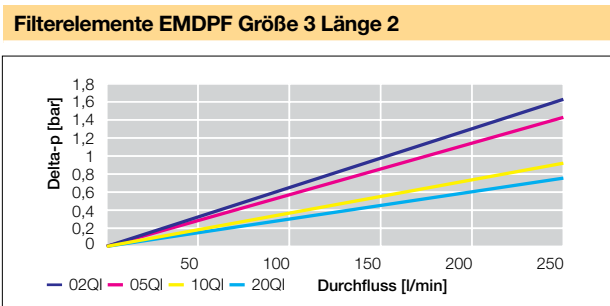
Größe 3 L1	EMDPF Größe 3 Länge 1 Dp-Elemente (bar)			
Durchfluss (l/min)	02QI	05QI	10QI	20QI
0	0	0	0	0
50	0,65	0,43	0,26	0,16
100	1,29	0,87	0,53	0,32
150	1,94	1,30	0,79	0,47
200	2,58	1,73	1,05	0,63



Größe 3	Leergehäuse (bar)	
Durchfluss (l/min)	Duplexgehäuse (bar)	Duplexgehäuse (bar) Umschalthebel mittig
0	0	0
50	0,77	0,55
100	1,99	1,56
150	3,84	3,07



Größe 3 L2	EMDPF Größe 3 Länge 2 Dp-Elemente (bar)			
Durchfluss (l/min)	02QI	05QI	10QI	20QI
0	0	0	0	0
50	0,32	0,28	0,18	0,15
100	0,64	0,56	0,37	0,30
150	0,97	0,85	0,55	0,45
200	1,29	1,13	0,74	0,60
250	1,61	1,41	0,92	0,75



# EMDPF *iprotect*®

Größe 4

## Technische Daten EMDPF *iprotect*®

### Technische Daten

Durchfluss bis 300 l/min

### Betriebsdruck

Max. Betriebsdruck 420 bar

### Anschlüsse

im Block integriert

### Anschluss

Gewinde G1½"

SAE-Flansch 1½" SAE-6000M

M In/M Out: G¼"

### Filtergehäuse

EMDPF Kopfmateriale: Stahl

Schalenmaterial: Stahl

### Dichtungsmaterial

Nitril oder Fluorelastomer

### Betriebstemperatur

Dichtungsmaterial Nitril:

-40 °C bis +100 °C

Dichtungsmaterial Fluorelastomer:

-20 °C bis +120 °C

### Bypassventil & Anzeigeeinstellungen

Bypass Anzeige

3,5 bar 2,5 bar

5,0 bar 3,5 bar

7,0 bar 5,0 bar

gesperrt 7,0 bar

### Filterelement

Filterfeinheit

ermittelt im Multipass-Test gemäß ISO16889

### Ermüdungseigenschaften

Die Filtermedien werden abgestützt, damit die optimale Ermüdungsstandzeit (ISO 3724) erreicht werden kann.

### Microglass III

Verstärkung durch Drahtgewebe mit Epoxidbeschichtung, Endkappe verstärkt durch Verbundmaterial und wiederverwendbaren Metallkern. Kollapsfestigkeit 25 bar (ISO 2941)

### Elemente mit hoher Kollapsfestigkeit

Für Filteroption ohne Bypass

Kollapsfestigkeit 210 bar (ISO 2941)

### Verschmutzungsanzeigen

des Differenzdrucks:

2,5 +/- 0,3 bar

3,5 +/- 0,3 bar

5,0 +/- 0,3 bar

Optisch M3

Elektrisch T1

Elektronisch F1 (PNP)

Elektronisch F2 (NPN)

Atex-Ausführung auf Anfrage

### Gewicht

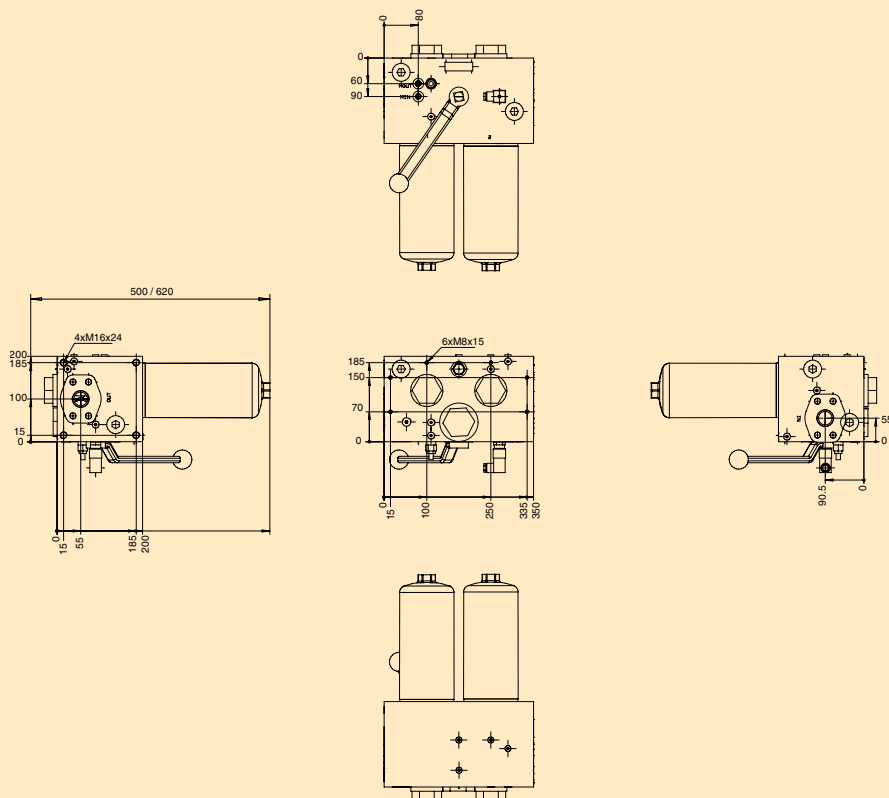
EMDPF Größe 4 Länge 1: 111 kg

EMDPF Größe 4 Länge 2: 116 kg

### Fluidkompatibilität

- Hydraulik-Mineralöle H bis HLPD (DIN51524)
- Betriebsfluide DIN ISO 2943
- Schmiermittel ISO6743, APJ, DIN 51517, ACEA, ASTM
- Pflanzenöl
- 60/40 Wasserglykol
- Phosphatester gemäß Industriestandard auf Anfrage
- Nichtaggressive Synthetöle
- Nichtaggressive Bio-Öle (HETG, HEPG und HEES gemäß VDMA 24568)

## EMDPF *iprotect*® - Größe 4 Duplex

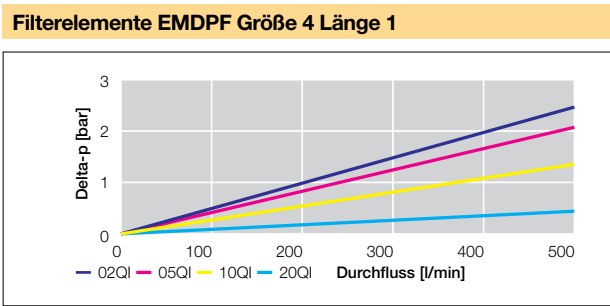


# EMDPF iprotect® Größe 4 Druckabfallkurven

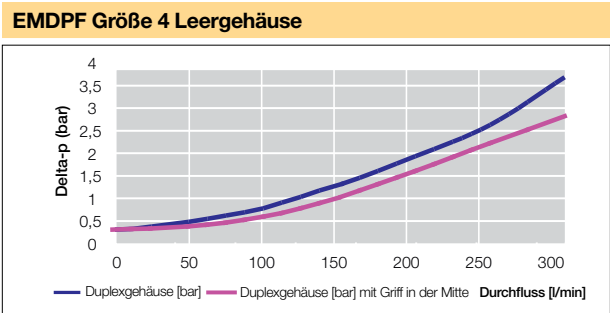
Wenn das verwendete Medium eine von 30cSt abweichende Viskosität hat, kann der Druckabfall über den Filter hinweg wie folgt ermittelt werden:

$$\text{Gesamtdruckabfall } \Delta p = \text{Gehäuse } \Delta p_h + (\text{Element } \Delta p_e \times \text{Betriebsviskosität}/30).$$

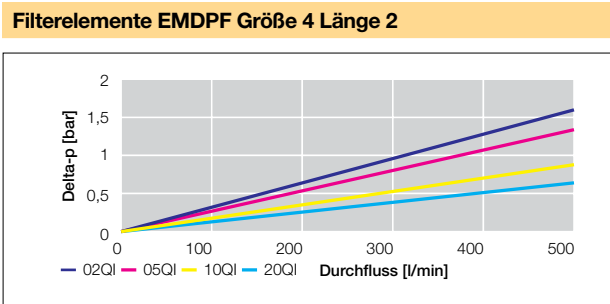
Größe 4 L1	Filterelemente EMDPF Größe 4 Länge 1			
Durchfluss (l/min)	02QI	05QI	10QI	20QI
0	0	0	0	0
100	0,48	0,4	0,26	0,2
200	0,96	0,8	0,52	0,4
300	1,44	1,2	0,78	0,6
400	1,92	1,6	1,04	0,8
500	2,4	2	1,3	1



Größe 4	EMDPF Größe 4 Leergehäuse (bar)	
Durchfluss (l/min)	Duplexgehäuse (bar)	Duplexgehäuse (bar) Umschalthebel mittig
0	0	0
50	0,36	0,33
100	0,8	0,6
150	1,32	1,05
200	1,97	1,63
250	2,7	2,28
300	3,8	2,9



Größe 4 L2	Filterelemente EMDPF Größe 4 Länge 2 (bar)			
Durchfluss (l/min)	02QI	05QI	10QI	20QI
0	0	0	0	0
100	0,31	0,26	0,176	0,132
200	0,62	0,52	0,352	0,26
300	0,94	0,78	0,528	0,40
400	1,25	1,04	0,704	0,528
500	1,56	1,3	0,88	0,66





# Anzeigeoptionen

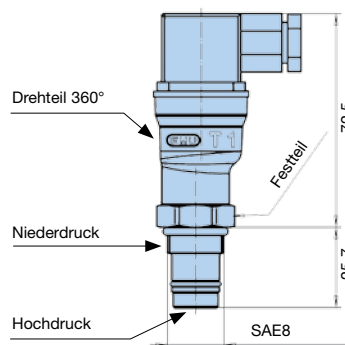
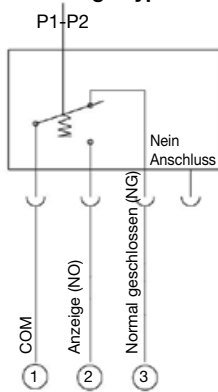
## FMU Δp-Anzeigen und Druckanzeigen

FMUT Elektrisch

Nennspannung	Induktionsfreie Last (A)				Induktionslast (A)				Eingangsstrom (A)	
	Ohmsche Last		Lampenlast		Induktive Last		Motorlast		N.C.	N.O.
	N.C.	N.O.	N.C.	N.O.	N.C.	N.O.	N.C.	N.O.		
125 VAC	5	1,5	0,7	3	2,5	1,3	20 max.	10 max.		
250 VAC	3	1,0	0,5	2	1,5	0,8				
8 VDC	5	2		5	4	3				
14 VDC	5	2		4	4	3				
30 VDC	4	2		3	3	3				
125 VDC	0,4	0,05		0,4	0,4	0,05				
250 VDC	0,2	0,03		0,2	0,2	0,03				

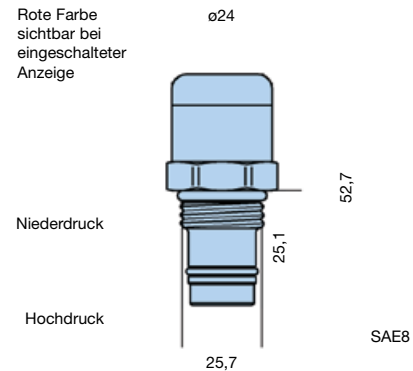
Schutzart	IP65
Elektroanschluss	DIN 43650
Überspannungskategorie	II (EN61010-1)

### Anschlusskonfiguration Elektrische Anzeige Typ T1



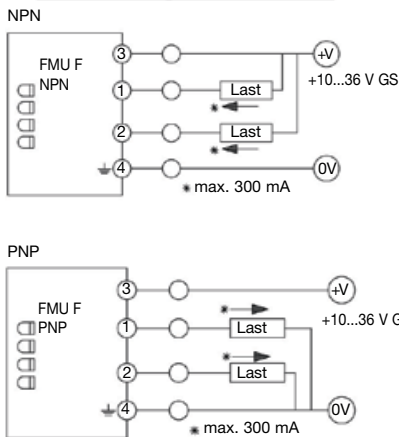
### FMUM3 Optische Anzeige, automatische Rückstellung

Rote Farbe sichtbar bei eingeschalteter Anzeige

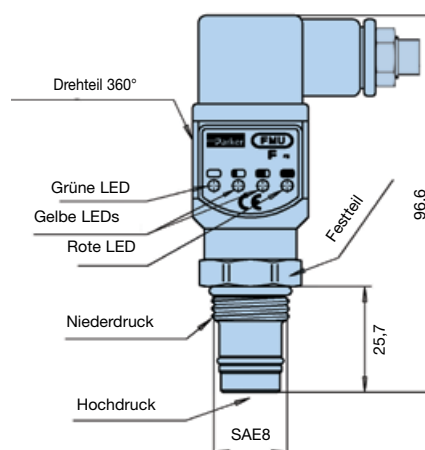


### FMUF Elektronische Anzeige

Anschlusskonfiguration



Modell S08



### Thermische Sperre (Standardeinstellung +20 °C)

- Die Anzeige funktioniert nur, wenn die Temperatur über den Einstellwert ansteigt.

Anzeige Druck-einstellung	LED-Status				Ausgang
	G	Y1	Y2	R	
< 50 %	⊗				-
50 %	⊗	⊗			-
75 %	⊗	⊗	⊗		2 aktiv
100 %	⊗	⊗	⊗	⊗	1 aktiv

Schutzart	IP65
Elektroanschluss	DIN 43650, Kabelanschluss PG9 oder optional M12 4-polig
Eingangsspannung	+10 bis 36 V GS
*Anzeigeausgang	max. 300 mA/36 V GS
Ausgangstyp:	NO oder NG, NPN oder PNP

\* Hinweis: Die Ausgangsklemmen 1 oder 2 nicht direkt (ohne Last) an die Stromversorgung anschließen, weil dies die Anlage beschädigen würde.

## Filtermedienleistung

Filterfeinheit						Code	
Durchschnittliches Beta-Filtrationsverhältnis $\beta$ (ISO 16889) / Partikelgröße $\mu\text{m}$ [c]							
$\beta_{x(c)=2}$	$\beta_{x(c)=10}$	$\beta_{x(c)=75}$	$\beta_{x(c)=100}$	$\beta_{x(c)=200}$	$\beta_{x(c)=1000}$	Einweg-Microglass III	Element mit Reversierventil
% Leistungseffizienz auf der Grundlage des obigen Beta-Verhältnisses ( $\beta_x$ )							
50.0%	90.0%	98.7%	99.0%	99.5%	99.9%		
-	-	-	-	-	4.5	<b>02QI</b>	<b>02QIR</b>
-	-	4.5	5	6	7	<b>05QI</b>	<b>05QIR</b>
-	6	8.5	9	10	12	<b>10QI</b>	<b>10QIR</b>
6	11	17	18	20	22	<b>20QI</b>	<b>20QIR</b>

## Verschmutzungsanzeigen

Optische Anzeigen	Artikelnummer	Bypass (bar)
	FMUM3MVMS08	5

Elektroanzeigen	Artikelnummer	Bypass (bar)	Schaltertyp	Zubehör
	FMUT1MVMS08	5	NO/NC	
	FMUF1MVMS08	5	NO	Elektronisch 4 LED, PNP
	FMUF2MVMS08	5	NO	Elektronisch 4 LED, NPN
	FMUF3MVMS08	5	NC	Elektronisch 4 LED, PNP
	FMUF4MVMS08	5	NC	Elektronisch 4 LED, NPN

## Ersatzelemente (Versionen QIR und QIH auf Anfrage)

EMDPF Größe 3 L1 2 Mikron	944434Q
EMDPF Größe 3 L1 5 Mikron	944435Q
EMDPF Größe 3 L1 10 Mikron	944436Q
EMDPF Größe 3 L1 20 Mikron	944437Q
EMDPF Größe 3 L2 2 Mikron	944438Q
EMDPF Größe 3 L2 5 Mikron	944439Q

EMDPF Größe 3 L2 10 Mikron	944440Q
EMDPF Größe 3 L2 20 Mikron	944441Q
EMDPF Größe 4 L1 2 Mikron	944442Q
EMDPF Größe 4 L1 5 Mikron	944443Q
EMDPF Größe 4 L1 10 Mikron	944444Q
EMDPF Größe 4 L1 20 Mikron	944445Q

EMDPF Größe 4 L2 2 Mikron	944446Q
EMDPF Größe 4 L2 5 Mikron	944447Q
EMDPF Größe 4 L2 10 Mikron	944448Q
EMDPF Größe 4 L2 20 Mikron	944449Q

# EMDPF *iprotect*<sup>®</sup>

## Hochdruck-Duplexfilter

### Bestellschlüssel

Code 1	Code 2	Code 3	Code 4	Code 5	Code 6	Code 7	Code 8
<b>EMDPF3</b>	<b>2</b>	<b>02QI</b>	<b>B</b>	<b>P</b>	<b>M</b>	<b>G16</b>	<b>1</b>

Code 1

Filtergröße	
Modell	Code
Größe 3	<b>EMDPF3</b>
Größe 4	<b>EMDPF4</b>

Code 2

Elementlänge	
	Code
Länge 1	<b>1</b>
Länge 2	<b>2</b>

### Farbcodierung (Hinweis auf Verfügbarkeit)

<b>123</b>	Standard
<b>123</b>	Standard mit <i>LEIF</i> <sup>®</sup> oder ECO-Element
<b>123</b>	Teilstandard
123	Kein Standard

Hinweis: Standardartikel sind ab Lager vorrätig.  
Teilstandard Artikel sind innerhalb von 2-4 Wochen verfügbar.  
Verfügbarkeit anderer Codes auf Anfrage.

Code 3

Filterfeinheit				
	Code			
<i>iprotect</i> <sup>®</sup> Glasfaserelement (*)	<b>02QI</b>	<b>05QI</b>	<b>10QI</b>	<b>20QI</b>

\* hochdruckfeste Elemente vom Typ QIH auf Anfrage

Code 4

Dichtungsmaterial	
	Code
Nitril	<b>B</b>
Fluorelastomer	V

Code 5

Anzeige	
	Code
Optische Anzeige	<b>M3</b>
Elektrische Anzeige	<b>T1</b>
Elektronisch 4 LED, PNP, NO	F1
Elektronisch 4 LED, NPN, NO	F2
Elektronisch 4 LED, PNP, NG	F3
Elektronisch 4 LED, NPN, NG	F4
Mit Stahlstopfen verschlossen	<b>P</b>
Kein Anzeigenanschluss	N

Andere Ausführungen wie ATEX auf Anfrage  
Alle Elektroanzeigen haben eine CE-Zulassung.

Code 6

Bypass		
	Anzeigeneinstellung	Code
3,5 bar	2,5 bar	K
5,0 bar	3,5 bar	L
7,0 bar	5,0 bar	<b>M</b>
Kein Bypass	5,0 bar	<b>M</b>
Kein Bypass	Keine Anzeige	X

Wichtige Hinweise: Wenn kein Bypass ausgewählt wurde, empfiehlt Parker ausdrücklich die Verwendung von hochdruckfesten Elementen.

Code 7

Filteranschluss		
	Anschluss	Code
Größe 3	Gewinde 1" BSP	<b>G16</b>
	SAE-Flansch 1¼" 6000M	H20
Größe 4	Gewinde 1¼" BSP	<b>G20</b>
	SAE-Flansch 1½" 6000M	H24

Code 8

Optionen		
		Code
Standard		<b>1</b>
Kein Bypass		<b>2</b>

# EADPF *iprotect*® Serie

Hochdruck-Duplexfilter

Max. 320 l/min - 350 bar



## Automatische Duplexfilter für mehr Sicherheit

### Automatischer Dauerschutz dank neuer, patentierter Duplexfiltertechnologie

Die EADPF-Serie ist mit einem einzigartigen, patentierten Element namens *iprotect*® ausgestattet. Dank des ökologischen Aufbaus wird die Umweltbelastung um mehr als 50 % reduziert. Die Durchflussrate beträgt bis zu 320 l/min bei 350 bar. Das intelligente Element ist in einem Doppelkopf untergebracht und wird vollautomatisch ausgewechselt. Zur Regelung des Duplexfilters dienen eine bis zwei Differenzdruckanzeigen. Einzigartig ist die Verwendung des Systemdrucks für die Vorsteuerleitungen der Durchflussregelventile zur Isolierung oder Inbetriebnahme der Filterglocke mit dem sauberen Element.



## Produktmerkmale:

- Sicherstellung der Filtrationsqualität
- Betriebsdruck 350 bar bei einem Durchfluss von bis zu 320 l/min
- Mehrere Bypasseinstellungen bis zu 7 bar oder ohne Bypass mit 210 bar hochdruckfestem Element.
- EADPF-Duplexfilter mit vollautomatischem Elementwechsel
- Weitere Informationen hält Parker auf Anfrage bereit.

## Wichtige Informationen



### ACHTUNG - BENUTZERHAFTUNG

**VERSTÖSSE GEGEN VORSCHRIFTEN ODER FALSCHER AUSWAHL ODER UNSACHGEMÄSSER EINSATZ DER HIER BESCHRIEBENEN PRODUKTE ODER ÄHNLICHER GERÄTE KÖNNEN ZUM TOD FÜHREN ODER VERLETZUNGEN BZW. SACHBESCHÄDIGUNGEN VERURSACHEN.**

- Dieses Dokument und andere Mitteilungen der Parker Hannifin Corporation, der Tochtergesellschaften und Vertragshändler stellen Produkt- oder Systemvarianten zur weiteren Auswertung durch Anwender mit technischem Know-how dar.
- Der Anwender ist auf der Grundlage seiner eigenen Analyse und Testergebnisse allein für die endgültige Auswahl des Systems und der Komponenten verantwortlich. Er hat sicherzustellen, dass alle Leistungs-, Haltbarkeits-, Wartungs-, Sicherheits- und Warnvoraussetzungen des jeweiligen Einsatzbereiches erfüllt sind.

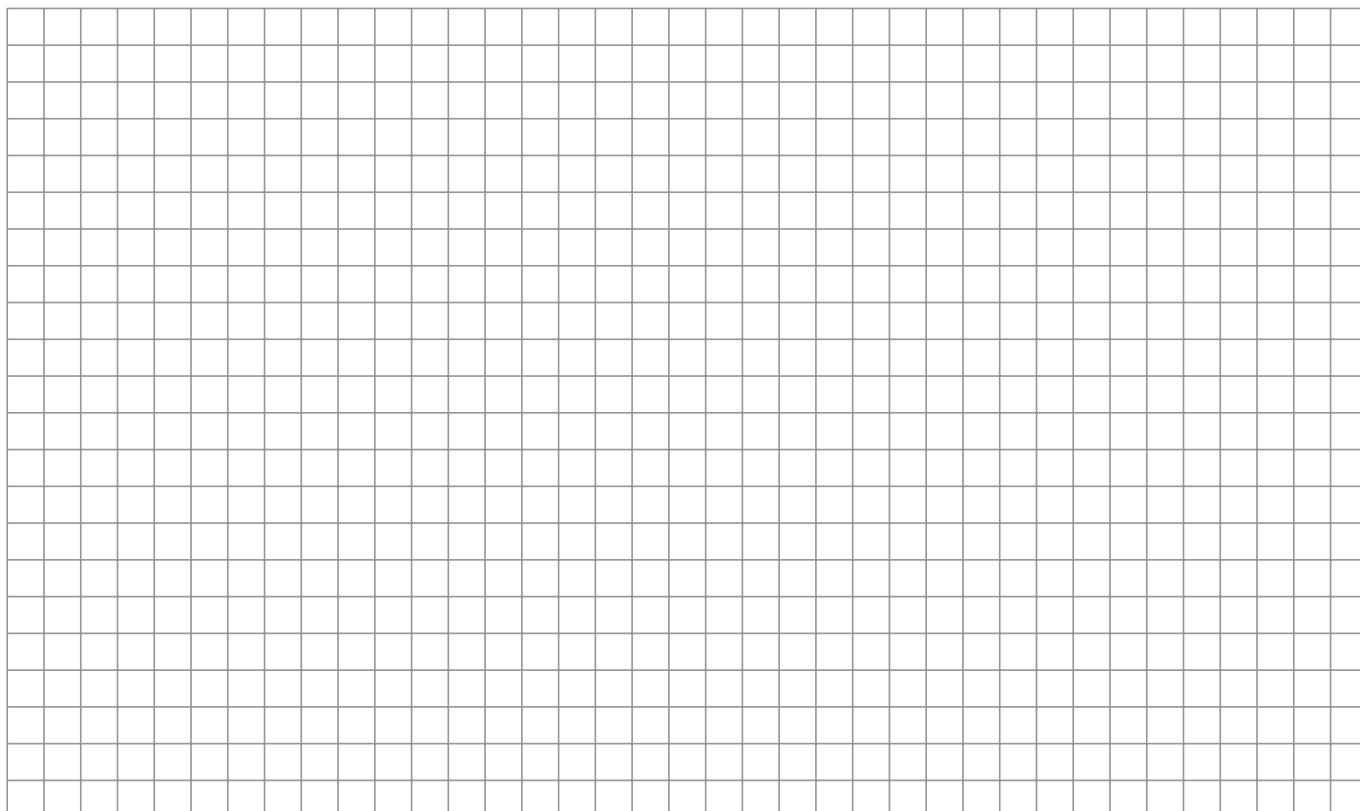
Der Anwender hat alle Bereiche der Anwendung zu analysieren, die entsprechenden Industriestandards einzuhalten und die Informationen zum Produkt im aktuellen Produktkatalog sowie in anderen Unterlagen von Parker oder den Tochtergesellschaften oder Vertragshändlern zu beachten.

- Wenn Parker oder eine Tochtergesellschaft oder ein Vertragshändler Komponenten oder Systemoptionen auf der Grundlage von Daten oder Vorgaben des Anwenders liefert, hat der Anwender selbst zu prüfen, ob diese Daten oder Vorgaben für alle Einsatzbereiche und vorhersehbaren Verwendungen der Komponenten oder Systeme geeignet und ausreichend sind.

Der Einsatz der hier beschriebenen Produkte unterliegt den Betriebs- und Sicherheitsvorschriften, deren Einzelheiten auf Anfrage erhältlich sind.

#### Vertriebsbedingungen

Die in diesem Dokument beschriebenen Produkte werden von der Parker Hannifin Corporation, den Tochtergesellschaften oder den Vertragshändlern vertrieben. Alle mit Parker abgeschlossenen Kaufverträge unterliegen den Standardregeln und Auflagen der allgemeinen Geschäftsbedingungen von Parker (eine Kopie ist auf Anfrage erhältlich).



# 18/28/38P Serie

Hochdruckfilter

Max. 700 l/min - 414 bar



## Die universelle Hochdruckfilterlösung

### Robustes Gehäuse für Hochleistungsbereiche

Die Modelle 18/28/38P bieten unterschiedliche Kopf- und Glockengrößen sowie verschiedene Anschlussoptionen. Das Glasfasermedium Microglass III gehört zur Standardausstattung. Maximaler Betriebsdruck 414 bar. Dieser weltweit bewährte Filter mit einem max. Durchfluss von 700 l/min und optimierten Größen eignet sich für eine Vielzahl von industriellen Einsatzbereichen.



## Produktmerkmale:

- Mehrere Bypasseinstellungen bis zu 7 bar
- Die Modelle 18/28/38P bieten unterschiedliche Kopf- und Glockengrößen sowie diverse Anschlussoptionen.
- Das Glasfasermedium Microglass III gehört zur Standardausstattung.
- Max. Betriebsdruck 414 bar, max. Durchfluss 700 l/min
- Eine bewährte Filterlösung für Hochleistungshydraulikanlagen

# 18/28/38P Serie

## Hochdruckfilter

### Merkmale und Nutzen

Merkmale	Vorteile	Nutzen
Die Dauerfestigkeit wird bis zum vollen Nennndruck getestet	Robustes Gehäuse für härteste Einsatzbereiche geeignet	Zuverlässiger Dauerbetrieb in mobilen und industriellen Einsatzbereichen
Mehrere Größen von Filterköpfen verfügbar	Optimierte Abmessungen	Effiziente Filtration Großer Durchfluss-Bereich
Mehrere Anschlussmöglichkeiten wählbar	Einfacher Einbau	Weltweit einheitliches Design. Globale Verfügbarkeit Der richtige Filter für jeden Einsatzbereich
Filterelemente aus Microglass III	Die mehrlagigen Filterelemente haben eine hohe Schmutzaufnahmekapazität	Hoher Leistungsstandard Zuverlässige Leistung während der gesamten Lebensdauer des Filterelementes
	Drahtstützgewebe verhindert Faltenaufwurf und gewährleistet dauerhafte Leistungsfähigkeit	Weniger Ausfallzeiten, hohe Lebensdauer des Filterelementes
Optische und elektrische Verschmutzungsanzeigen	Der Verschmutzungszustand des Filterelementes ist leicht erkennbar	Optimierte Filter-Lebensdauer vermeidet Bypassbetrieb
	Für jeden Einsatzfall die richtige Anzeige	Systemgerecht konzipierte Elektroanschlüsse

### Typische Einsatzbereiche

- Spritzgießmaschinen
- Druckgussmaschinen
- Werkzeugmaschinen
- Mobile Maschinen
- Servoantriebe

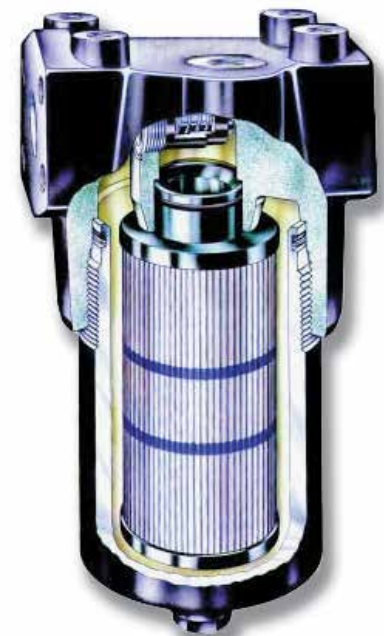
### Die 18/28/38P Hochdruckfilter-Serie

Parker Filtration hat die Hochdruckfilter der Serie 18/28/38P entwickelt, um die hohen Anforderungen der mobilen und industriellen Märkte weltweit zu erfüllen. Diese neue Filterserie ist dank optionaler metrischer oder ISO 6149 Anschlüsse weltweit einsetzbar.

Die Installation erfolgt in Druckleitungen, wo diese Serie mit ihrem breiten Sortiment an leistungsstarken Filterelementen aus Microglass III einen ausgezeichneten Schutz der Systemkomponenten sicherstellt.

Die Standardfilter sind mit den bewährten Bypassventilen in Kolbenschieber-Bauart ausgestattet. Bei anwendungstypischen Einsatzbereichen der Servo- oder Proportionaltechnik stehen bypassfreie Filter mit differenzdruckfesten Filterelementen für den optimalen Schutz zur Verfügung.

Die modulare Differenzdruckanzeige mit ihrer geringen Hysterese, die bei dieser Filterserie eingesetzt wird, ist in der Funktionalität unübertroffen. Tests belegen, dass die Präzision und fehlerfreie Zuverlässigkeit einen wesentlichen Fortschritt in der Technologie der Verschmutzungsanzeigen darstellt.



## Technische Informationen

### Betriebsdruck:

Max. 414 bar.

Filtergehäuse auf Dauerfestigkeit getestet: 10<sup>6</sup> Zyklen 0-414 bar.

### Anschlüsse:

Ein- und Ausgangsanschlüsse sind mit Innengewinde oder Flansch versehen.

### Anschlussstyp

	Modell		
	18P	28P	38P
BSPF(G)	3/4"	1"	1 1/4", 1 1/2"
SAE	12	16	20, 24
ISO 6149	M27	M33	M42, M48
Flansch SAE 6000	3/4"	1"	1 1/4"
Flansch SAE 6000-M*	3/4"	1"	1 1/4"

\*6000-M ist ein SAE-Modell mit entsprechendem metrischem Anschlussgewinde.

### Filtergehäuse:

Kopf aus Gusseisen (GS).

Glockenmaterial Stahl.

### Dichtungsmaterial:

Nitril oder Fluorelastomer.

### Betriebstemperatur:

Dichtungsmaterial Nitril: - 40 bis +100 °C

Dichtungsmaterial Fluorelastomer: - 20 bis +120 °C.

### Bypass-Öffnungsdruck - und Schaltpunkte der Anzeige:

Siehe nachstehende Zuordnung.

Bypass-	Anzeige
3,5 bar	2,5 bar
7,0 bar	5,0 bar

### Filterelement:

#### Filterfeinheit:

Abhängig von Multipass-Test gemäß ISO 16889.

#### Dauerfestigkeit:

Elemente mit Abstützung für optimale Lebensdauer (ISO 3724).

#### Microglass III:

Epoxidbeschichtung als Abstützung des Metallgewebes, Komposit-Endkappen und Metallkern. Kollapsfestigkeit 20 bar (ISO 2941).

#### Elemente mit hoher Kollapsfestigkeit:

(ohne Bypass im Filtergehäuse).

Microglass III Medien als Abstützung des Metallgewebes, Komposit-Endkappen und Metallkern. Kollapsfestigkeit 210 bar (ISO 2941).

#### Verschmutzungsanzeigen:

Anzeige des Differenzdrucks: 2,5 ± 0,3 bar oder 5,0 ± 0,5 bar.

- optisch M3.
- elektrisch T1.
- elektronisch F1(PNP).
- elektronisch F2(NPN).

Weitere Anzeigedaten siehe Katalogabschnitt 4.

#### Gewicht (kg):

Modell	Länge 1	Länge 2
18P	4,2	5,7
28P	6,7	9,2
38P	15,8	20,3

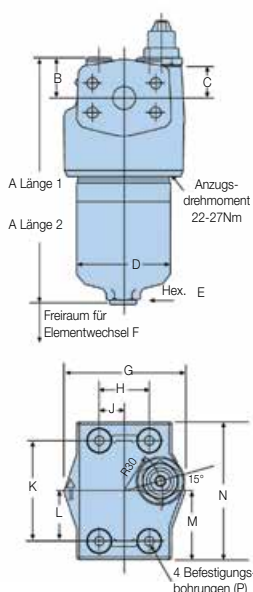
#### Verträglichkeit:

Geeignet für den Einsatz mit Mineral- und Bioölen und auch einigen synthetischen Ölen.

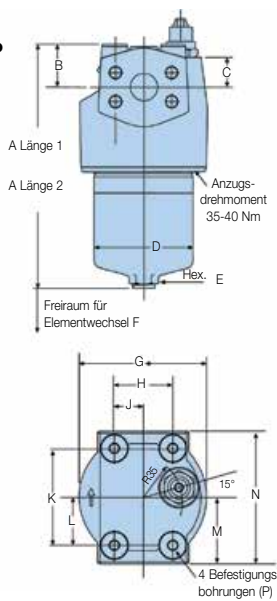
Bei sonstigen Fluiden bitte Kontakt zu Parker Filtration aufnehmen.

Modell	A	B	C	D	E (A/F)	F	G	H	J	K	L	M	N	P																
<b>18P-1</b>	198	32	26	75	24	100	98	40	20	80	40	55	110	M8 x 1,25 x12																
<b>18P-2</b>	293																													
<b>28P-1</b>	228	40	29	93	24										120	55	27,5	90	45	62	124	M10 x 1,5 x11 tief								
<b>28P-2</b>	337																													
<b>38P-1</b>	329	44	35	128	36																		160	50	25	120	60	81	162	M10 x 1,5 x12 tief
<b>38P-2</b>	448																													

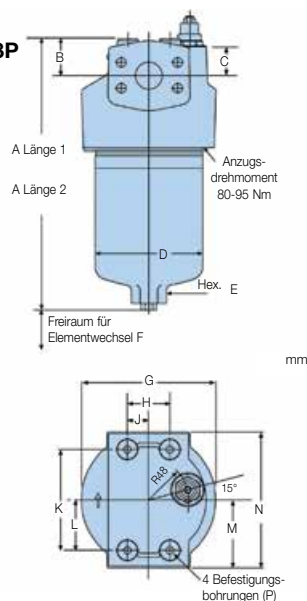
### 18P



### 28P



### 38P

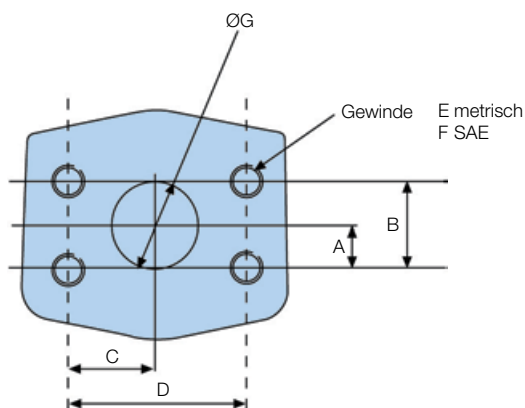




# 18/28/38P Serie

Hochdruckfilter

## Flanschanschluss-Details



Modell mm	A	B	C	D	E	F	G
<b>18P (3/4")</b>	11,9	23,8	25,4	50,8	M10x1,5-6H x 18 tief	<sup>3</sup> / <sub>8</sub> -16 UNC-2B x 18 tief	19,0
<b>28P (1")</b>	14	27,8	28,0	57,1	M12x1,75-6H x 20 tief	<sup>7</sup> / <sub>16</sub> -14 UNC-2B x 20 tief	25,4
<b>38P (1 1/4")</b>	15,7	31,7	33,0	66,7	M14x2-6H x 20 tief	<sup>1</sup> / <sub>2</sub> -13 UNC-2B x 20 tief	31,8

## Δp/Q-Kennlinien

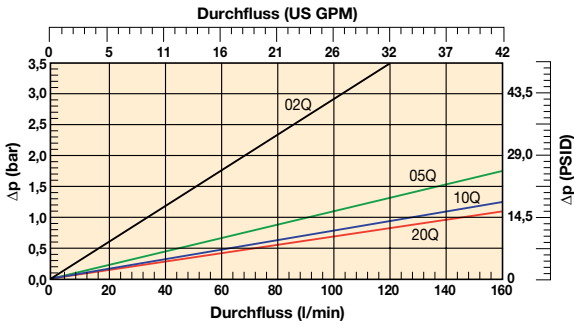
Bei einem Bypass von 3,5 bar beträgt der empfohlene Anfangsdifferenzdruck höchstens 1,2 bar.

Bei einem Bypass von 7,0 bar beträgt der empfohlene Anfangsdifferenzdruck höchstens 2,3 bar.

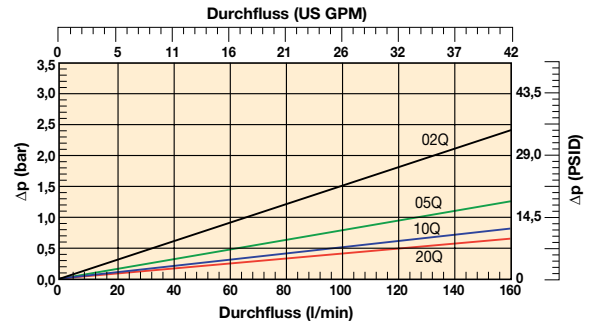
Wenn das verwendete Medium eine von 30 mm<sup>2</sup>/s abweichende Viskosität hat, kann der Differenzdruck über den Filter hinweg wie folgt ermittelt werden:

Gesamtwert Δp = Gehäuse Δph + (Element Δpe x Betriebsviskosität/30).

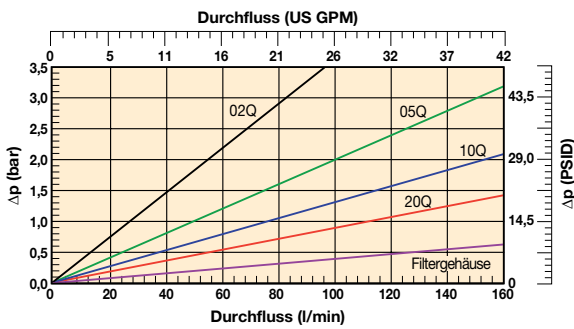
### 18P-1 Elemente



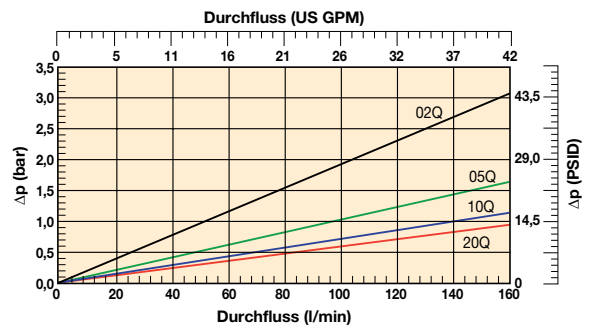
### 18P-2 Elemente



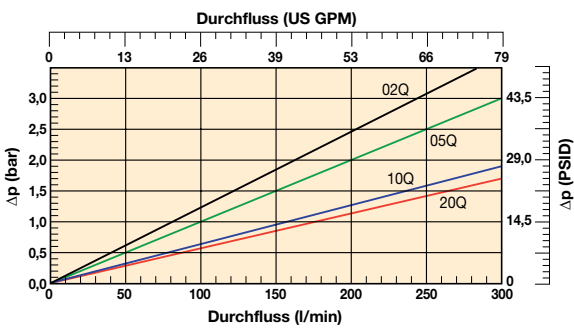
### 18P-1 Filtergehäuse und Elemente mit hoher Kollapsfestigkeit



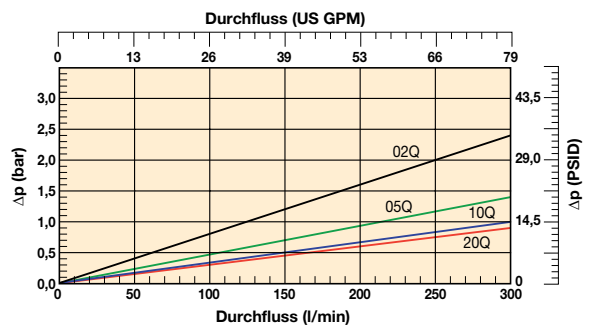
### 18P-2 Elemente mit hoher Kollapsfestigkeit



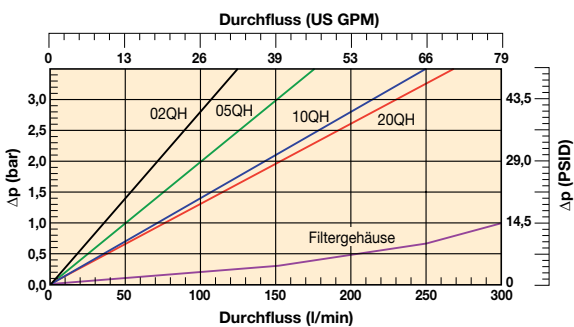
### 28P-1 Elemente



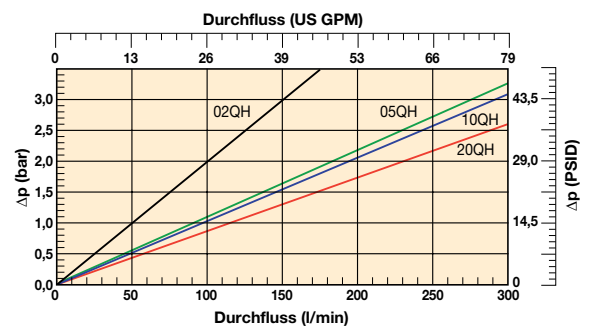
### 28P-2 Elemente



### 28P-1 Filtergehäuse und Elemente mit hoher Kollapsfestigkeit



### 28P-2 Elemente mit hoher Kollapsfestigkeit

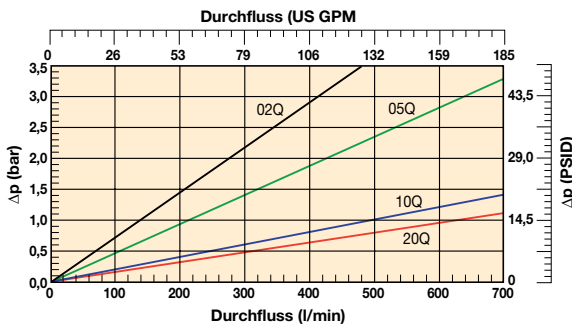


# 18/28/38P Serie

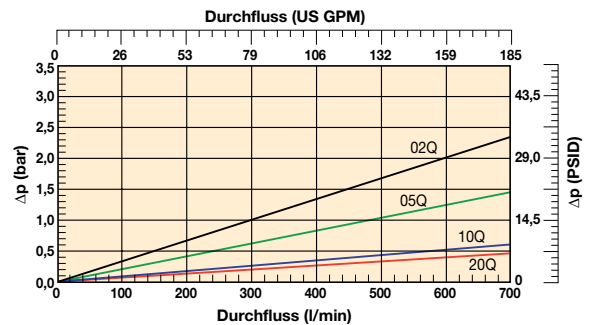
## Hochdruckfilter

### Δp/Q-Kennlinien (Fortsetzung)

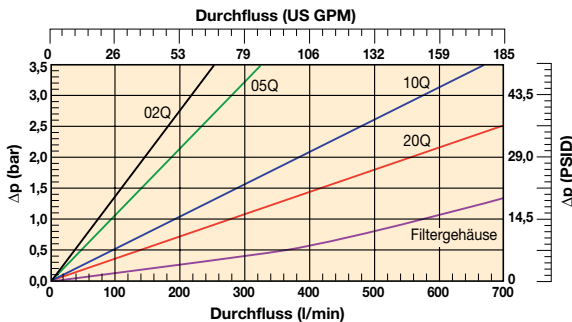
**38P-1 Elemente**



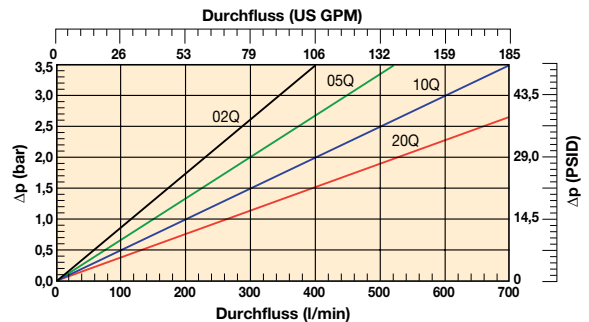
**38P-2 Elemente**



### 38P-1 Filtergehäuse und Elemente mit hoher Kollapsfestigkeit



### 38P-2 Elemente mit hoher Kollapsfestigkeit



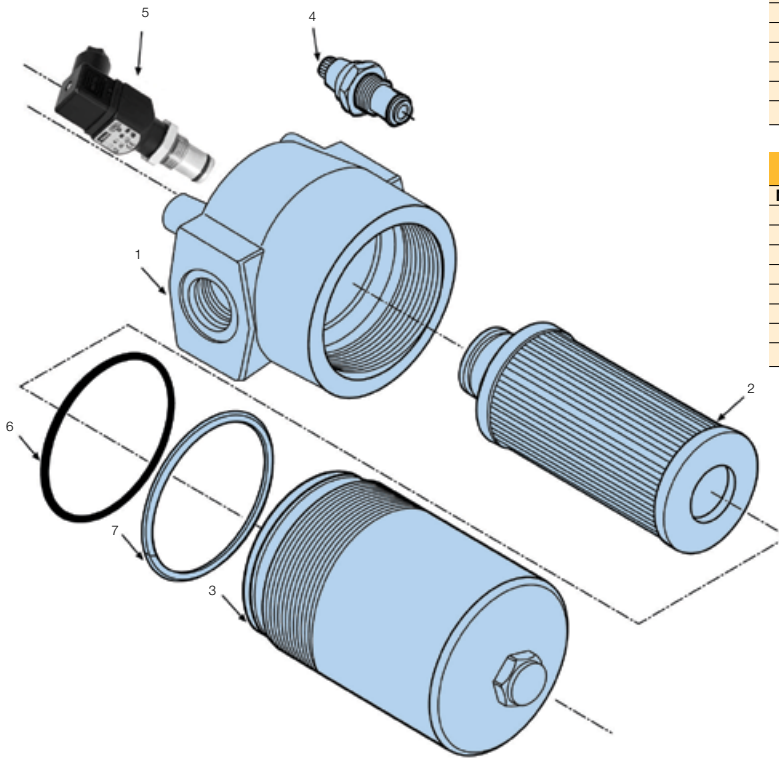
### Elementwechsel

- Stromversorgung der Anlage ausschalten.
- Druck aus System und Filterleitung restlos ablassen.
- Filterglocke entleeren wenn Ablassmöglichkeit vorhanden.
- Filterglocke im Uhrzeigersinn drehen und abnehmen.
- Das Filterelement mit leichter Abwärtsdrehbewegung entfernen und entsorgen.
- Dichtung und Stützringe genau überprüfen und, falls fehlerhaft, unbedingt austauschen.
- Dichtung am Filterelement mit Systemflüssigkeit benetzen und in den Filterkopf einsetzen.
- Filterglocke gegen den Uhrzeigersinn und mit dem angegebenen Drehmoment (Nm) anziehen.  
 18P – 22-27 Nm  
 28P – 35-40 Nm  
 38P – 80-95 Nm
- Nach der Wiedereinschaltung und Inbetriebnahme sicherstellen, dass der komplette Filter dicht ist.

### Teilverzeichnis

Pos.	Beschreibung	Artikelnummer
1	<b>Filterkopf</b>	
2	<b>Element</b>	siehe Tabelle auf
3	<b>Glocke</b>	der nächsten Seite
	<b>Anzeigen</b>	
4	M3- optische Auto-Reset-Anzeige; 2,5 bar	FMUM3KVMU14H
	M3- optische Auto-Reset-Anzeige; 5,0 bar	FMUM3MVMU14H
5	T1 – Elektrisch; 2,5 bar mit Anschluss DIN 43650	FMUT1KVMU14H
	T1 – Elektrisch; 5,0 bar mit Anschluss DIN 43650	FMUT1MVMU14H
	F1 – Elektronisch PNP; 2,5 bar mit 4 LEDs	FMUF1KVMU14H
	F2 – Elektronisch PNP; 2,5 bar mit 4 LEDs	FMUF2KVMU14H
	F1 – Elektronisch PNP; 5,0 bar mit 4 LEDs	FMUF1MVMU14H
	F2 – Elektronisch PNP; 5,0 bar mit 4 LEDs	FMUF2MVMU14H
6	<b>Glockendichtung</b>	
7	<b>Stützring</b>	
	<b>Dichtungssätze</b>	
	Dichtungssatz 18P (std) – Nitril	S04350
	Dichtungssatz 18P (F3) – Fluorelastomer	S04351
	Dichtungssatz 28P (std) – Nitril	S04352
	Dichtungssatz 28P (F3) – Fluorelastomer	S04353
	Dichtungssatz 38P (std) – Nitril	S04354
	Dichtungssatz 38P (F3) – Fluorelastomer	S04355

# Elementwechsel (Fortsetzung)



## Ersatzelemente

Elemente mit Nitril-Dichtungen						
Modell	18P-1	18P-2	28P-1	28P-2	38P-1	38P-2
02Q	G04242	G04250	G04258	G04266	G04274	G04282
05Q	G04243	G04251	G04259	G04267	G04275	G04283
10Q	G04244	G04252	G04260	G04268	G04276	G04284
20Q	G04245	G04253	G04261	G04269	G04277	G04285
02QH	G04290	G04298	G04306	G04314	G04322	G04330
05QH	G04291	G04299	G04307	G04315	G04323	G04331
10QH	G04292	G04300	G04308	G04316	G04324	G04332
20QH	G04293	G04301	G04309	G04317	G04325	G04333

Elemente mit Fluorelastomer-Dichtungen						
Modell	18P-1	18P-2	28P-1	28P-2	38P-1	38P-2
02Q	G04246	G04254	G04262	G04270	G04278	G04286
05Q	G04247	G04255	G04263	G04271	G04279	G04287
10Q	G04248	G04256	G04264	G04272	G04280	G04288
20Q	G04249	G04257	G04265	G04273	G04281	G04289
02QH	G04294	G04302	G04310	G04318	G04326	G04334
05QH	G04295	G04303	G04311	G04319	G04327	G04335
10QH	G04296	G04304	G04312	G04320	G04328	G04336
20QH	G04297	G04305	G04313	G04321	G04329	G04337

## Bestellschlüssel

### Standardprodukttablelle

Artikelnummer	ersetzt	Durchfluss (l/min)	Filterserie	Elementlänge	Filterfeinheit (µ)	Dichtungen	Verschm.-anzeige	Öffnungsdruck	Anschl.	Austauschelemente
18P110QBT1MG121	18P-1-10Q-TW6-98-B2B2-1	80	18P	Länge 1	10	Nitril	Elektrisch	7,0 bar	G $\frac{3}{4}$ "	G04244
18P110QBM3MG121	18P-1-10Q-M2-98-B2B2-1	80	18P	Länge 1	10	Nitril	Optisch	7,0 bar	G $\frac{3}{4}$ "	G04244
18P120QBT1MG121	18P-1-20Q-TW6-98-B2B2-1	100	18P	Länge 1	20	Nitril	Elektrisch	7,0 bar	G $\frac{3}{4}$ "	G04245
18P120QBM3MG121	18P-1-20Q-M2-98-B2B2-1	100	18P	Länge 1	20	Nitril	Optisch	7,0 bar	G $\frac{3}{4}$ "	G04245
18P210QBT1MG121	18P-2-10Q-TW6-98-B2B2-1	130	18P	Länge 2	10	Nitril	Elektrisch	7,0 bar	G $\frac{3}{4}$ "	G04252
18P210QBM3MG121	18P-2-10Q-M2-98-B2B2-1	130	18P	Länge 2	10	Nitril	Optisch	7,0 bar	G $\frac{3}{4}$ "	G04252
18P220QBT1MG121	18P-2-20Q-TW6-98-B2B2-1	150	18P	Länge 2	20	Nitril	Elektrisch	7,0 bar	G $\frac{3}{4}$ "	G04253
18P220QBM3MG121	18P-2-20Q-M2-98-B2B2-1	150	18P	Länge 2	20	Nitril	Optisch	7,0 bar	G $\frac{3}{4}$ "	G04253
28P110QBT1MG161	28P-1-10Q-TW6-98-C2C2-1	120	28P	Länge 1	10	Nitril	Elektrisch	7,0 bar	G1"	G04260
28P110QBM3MG161	28P-1-10Q-M2-98-C2C2-1	120	28P	Länge 1	10	Nitril	Optisch	7,0 bar	G1"	G04260
28P120QBT1MG161	28P-1-20Q-TW6-98-C2C2-1	150	28P	Länge 1	20	Nitril	Elektrisch	7,0 bar	G1"	G04261
28P120QBM3MG161	28P-1-20Q-M2-98-C2C2-1	150	28P	Länge 1	20	Nitril	Optisch	7,0 bar	G1"	G04261
28P210QBT1MG161	28P-2-10Q-TW6-98-C2C2-1	250	28P	Länge 2	10	Nitril	Elektrisch	7,0 bar	G1"	G04268
28P210QBM3MG161	28P-2-10Q-M2-98-C2C2-1	250	28P	Länge 2	10	Nitril	Optisch	7,0 bar	G1"	G04268
38P110QBT1MG201	38P-1-10Q-TW6-98-D2D2-1	340	38P	Länge 1	10	Nitril	Elektrisch	7,0 bar	G1 $\frac{1}{2}$ "	G04276
38P110QBM3MG201	38P-1-10Q-M2-98-D2D2-1	340	38P	Länge 1	10	Nitril	Optisch	7,0 bar	G1 $\frac{1}{2}$ "	G04276
38P120QBT1MG201	38P-1-20Q-TW6-98-D2D2-1	420	38P	Länge 1	20	Nitril	Elektrisch	7,0 bar	G1 $\frac{1}{2}$ "	G04277
38P120QBM3MG201	38P-1-20Q-M2-98-D2D2-1	420	38P	Länge 1	20	Nitril	Optisch	7,0 bar	G1 $\frac{1}{2}$ "	G04277
38P210QBT1MG201	38P-2-10Q-TW6-98-D2D2-1	560	38P	Länge 2	10	Nitril	Elektrisch	7,0 bar	G1 $\frac{1}{2}$ "	G04284
38P210QBM3MG201	38P-2-10Q-M2-98-D2D2-1	560	38P	Länge 2	10	Nitril	Optisch	7,0 bar	G1 $\frac{1}{2}$ "	G04284
38P220QBT1MG201	38P-2-20Q-TW6-98-D2D2-1	700	38P	Länge 2	20	Nitril	Elektrisch	7,0 bar	G1 $\frac{1}{2}$ "	G04285
38P220QBM3MG201	38P-2-20Q-M2-98-D2D2-1	700	38P	Länge 2	20	Nitril	Optisch	7,0 bar	G1 $\frac{1}{2}$ "	G04285

Hinweis: Die mittels des nachstehenden Konfigurators wählbaren Filterversionen haben längere Vorlaufzeiten. Wenn möglich, treffen Sie Ihre Auswahl aus der obigen Tabelle.



# 18/28/38P Serie

## Hochdruckfilter

### Bestellschlüssel (Fortsetzung)

#### Bestell-Konfigurator

Code 1	Code 2	Code 3	Code 4	Code 5	Code 6	Code 7	Code 8
<b>38P</b>	<b>1</b>	<b>10Q</b>	<b>B</b>	<b>M3</b>	<b>M</b>	<b>G20</b>	<b>1</b>

#### Code 1

Filterserie	
Modell	Code
Kleiner Hochdruckfilter, T-Anschluss	<b>18P</b>
Mittlerer Hochdruckfilter, T-Anschluss	<b>28P</b>
Großer Hochdruckfilter, T-Anschluss	<b>38P</b>

#### Farbcodierung (Hinweis auf Verfügbarkeit)

<b>123</b>	Standard
<b>123</b>	Standard mit LEIF® oder ECO-Element
<b>123</b>	Teilstandard
123	Kein Standard

Hinweis: Standardartikel sind ab Lager vorrätig.  
 Teilstandard Artikel sind innerhalb von 2-4 Wochen verfügbar.  
 Verfügbarkeit anderer Codes auf Anfrage.

#### Code 2

Elementlänge	
Länge	Code
Länge 1	<b>1</b>
Länge 2	<b>2</b>

#### Code 3

Filterfeinheit				
Elementmedien	Glasfaser			
	Filtermediencode			
Microglass III Element	<b>02Q</b>	<b>05Q</b>	<b>10Q</b>	<b>20Q</b>
Element mit hoher Kollapsfestigkeit	<b>02QH</b>	<b>05QH</b>	<b>10QH</b>	<b>20QH</b>

#### Code 4

Dichtungen	
Dichtungsmaterial	Code
Nitril	<b>B</b>
Fluorelastomer	V

#### Code 5

Verschmutzungsanzeigen	
	Code
Keine Anzeige	<b>N</b>
Optische Anzeige	<b>M3</b>
Elektrische Anzeige	<b>T1</b>
Mit Stahlstopfen verschlossen	P
Elektronisch 4 LED, PNP, N.O.	F1
Elektronisch 4 LED, NPN, N.O.	F2
Elektronisch 4 LED, PNP, N.C.	F3
Elektronisch 4 LED, NPN, N.C.	F4

#### Code 6

Bypass- und Anzeigeeinstellungen		
Bypass-Ventil	Anzeige	Code
3,5 bar	2,5 bar	<b>K</b>
7,0 bar	5,0 bar	<b>M</b>
Kein Bypass	5,0 bar	<b>M</b>
Kein Bypass	Keine Anzeige	<b>X</b>

+ Code 8: Code 2  
 + Code 8: Code 2

Wenn der Filter ein Bypass-Ventil besitzt, aber keine Anzeige, wird die Bypass-Einstellung durch einen Code vorgegeben.

#### Code 7

Anschlüsse	
	Code
18P: Gewinde G $\frac{1}{2}$	<b>G12</b>
Gewinde SAE 12	S12
Gewinde M27, ISO 6149	M27
SAE-Flansch $\frac{3}{4}$ " 6000-M	H12
SAE-Flansch $\frac{3}{4}$ " 6000	F12
28P: Gewinde G 1	<b>G16</b>
Gewinde SAE 16	S16
Gewinde M33, ISO 6149	M33
SAE Flansch 1" 6000-M	H16
SAE Flansch 1" 6000	F16
38P: Gewinde G 1 $\frac{1}{4}$	<b>G20</b>
Gewinde G 1 $\frac{1}{2}$	<b>G24</b>
Gewinde SAE 20	S20
Gewinde SAE 24	S24
Gewinde M42, ISO 6149	M42
Gewinde M48, ISO 6149	M48
SAE Flansch 1 $\frac{1}{4}$ " 6000-M	<b>H20</b>
SAE Flansch 1 $\frac{1}{4}$ " 6000	F20

#### Code 8

Optionen	
Optionen	Code
Standard	<b>1</b>
Kein Bypass	<b>2</b>
Mit ATEX-Zulassung (Kategorie 2, nicht elektrische Geräte)	<b>EX</b>

Hinweis 1: Filter mit elektrischer Anzeige und ATEX Zulassung auf Anfrage. Optische Anzeigen sind als Kategorie 2 klassifiziert (nicht elektrisches Equipment). Komplettfilter mit Endung EX werden mit einem speziellen Typenschild geliefert. Bei Fragen zur Klassifizierung der Produkte bitte Kontakt zu Parker Filtration aufnehmen.

Durchfluss (l/min) bei einer Viskosität von 30 mm <sup>2</sup> /s				
Filtermodell	02Q	05Q	10Q	20Q
18P-1	35	60	80	100
18P-2	70	110	130	150
28P-1	80	100	120	150
28P-2	140	200	250	300
38P-1	140	220	340	420
38P-2	320	440	560	700

Dichtungssätze der Modelle 18/28/38P	
Artikelnummer	Beschreibung
<b>S04350</b>	NITRIL DICHTSATZ 18P
<b>S04351</b>	FLUOROELASTOMER DICHTSATZ 18P
<b>S04352</b>	NITRIL DICHTSATZ 28P
<b>S04353</b>	FLUOROELASTOMER DICHTSATZ 28P
<b>S04354</b>	NITRIL DICHTSATZ 38P
<b>S04355</b>	FLUOROELASTOMER DICHTSATZ 38P

Filterfeinheit						Code	
Durchschnitt Filtration-Beta-Verhältnis $\beta$ (ISO 16889) / Partikelgröße $\mu\text{m}$ [c]							
$\beta_x(c)=2$	$\beta_x(c)=10$	$\beta_x(c)=75$	$\beta_x(c)=100$	$\beta_x(c)=200$	$\beta_x(c)=1000$		
% Leistung, auf der Grundlage des obigen Beta-Verhältnisses ( $\beta_x$ )						Einweg-	Sehr kollaps-
50,0%	90,0%	98,7%	99,0%	99,5%	99,9%	Microglass III	festes Element.
-	-	-	-	-	4,5	<b>02Q</b>	<b>02QH</b>
-	-	4,5	5	6	7	<b>05Q</b>	<b>05QH</b>
-	6	8,5	9	10	12	<b>10Q</b>	<b>10QH</b>
6	11	17	18	20	22	<b>20Q</b>	<b>20QH</b>



# 70/70 Eco Serie

Hochdruckfilter

Max. 450 l/min - 420 bar



## Mehr Flexibilität und weniger Umweltbeeinträchtigung

**Bewährter Filter mit geringem Platzbedarf und Anschlussaufwand**

Die Serie 70/70 Eco bietet unterschiedliche Kopf- und Glockengrößen sowie mehrere Anschlussoptionen. Eine Auswahl von Glasfaser Microglass III sowie Ecoglass III Elementen ist möglich. Max. Betriebsdruck 420 bar. Dieser bewährte, starke und stabile Filter mit einem max. Durchfluss von 450 l/min eignet sich für Hochleistungseinsatzbereiche.



## Produktmerkmale:

- Die Modelle 70/70 Eco bieten unterschiedliche Kopf- und Glockengrößen sowie verschiedene Anschlussoptionen.
- Eine Ausstattung mit Glasfasern Microglass III sowie Ecoglass III ist möglich.
- Max. Betriebsdruck 420 bar, max. Durchfluss 450 l/min
- Eine bewährte Filterlösung mit hohem Systemschutzwert.

# 70/70 Eco Serie

## Hochdruckfilter

### Merkmale und Nutzen

Merkmale	Vorteile	Nutzen
Die Dauerfestigkeit wird bis zum vollen Nenndruck getestet	Robustes Gehäuse für härteste Einsatzbereiche geeignet	Zuverlässiger Dauerbetrieb in mobilen und industriellen Einsatzbereichen
Mehrere Größen an Filterköpfen und Anschlussgrößen verfügbar	Einfache Montage	Geringer Platzbedarf und Anschlussaufwand Der richtige Filter für jeden Einsatzbereich
Mehrere Filterglockenlängen verfügbar	Optimierte Abmessungen	Effiziente Filtration
Filterelemente aus Microglass III	Die mehrlagigen Filterelemente haben eine hohe Schmutzaufnahmekapazität	Hoher Leistungsstandard
	Drahtstützgewebe verhindert Faltenaufwurf und gewährleistet dauerhafte Leistungsfähigkeit	Zuverlässige Leistung während der gesamten Lebensdauer des Filterelementes Weniger Ausfallzeiten, hohe Lebensdauer des Filterelementes
Ecoglass III Ersatzelemente ohne inneres Stützrohr	Keine Metallanteile im Filterelement	Umweltfreundliche Filterelement-Entsorgung durch Verbrennung
	Reduziertes Gesamtgewicht um 50%	Kostengünstiger Filterelement-Austausch
	Einfache Entsorgung gebrauchter Filterelemente	Geringe Entsorgungskosten
	Eco-Adapter lieferbar	Nachträglicher Einbau in bereits installierte Filtergehäuse, ohne Eco-Adapter möglich
Optische und elektrische Verschmutzungsanzeigen	Der Verschmutzungszustand des Filterelementes ist leicht erkennbar	Optimierte Filter-Lebensdauer vermeidet Bypassbetrieb
	Für jeden Einsatzfall die richtige Anzeige	Systemgerecht konzipierte Elektroanschlüsse

### Typische Einsatzbereiche

- Forstmaschinen
- Hydraulikaggregate
- Holz- und Papierindustrie
- Hafen- und Umschlaganlagen
- Bergbau- und Steinbruchgeräte

### Die 70/70 Eco Serie von Parker Filtration

Qualitative Hochdruck-Leitungsfiler bis 420 bar Betriebsdruck und Durchflüssen bis 450 l/min.

Diese Hochdruckfilter gewährleisten zuverlässigen Schutz auch bei schmutzempfindlichen Systemen.

Diese Serie ist auch mit den umweltfreundlichen Ecoglass III Filterelementen lieferbar.



## Technische Informationen

### Betriebsdruck:

Max. 420 bar. (350 bar. Länge 4.)  
Filtergehäuse auf Dauerfestigkeit getestet:  $10^6$  Zyklen 0-414 bar.

### Anschlüsse:

Gewinde G1, G1 $\frac{1}{4}$ , G1 $\frac{1}{2}$  (ISO 228/1).  
oder Flansche 1 $\frac{1}{4}$ " SAE 3000-M, 1 $\frac{1}{2}$ " SAE 3000-M, 1 $\frac{1}{4}$ " SAE 6000-M, 1 $\frac{1}{2}$ " SAE 6000-M.

### Filtergehäuse:

Kopf aus Gusseisen (GSI).  
Glockenmaterial Stahl. Höchstes Anzugsdrehmoment 40 Nm.

### Dichtungsmaterial:

Nitril oder Fluorelastomer.

### Betriebstemperatur:

Dichtungsmaterial Nitril: -40 °C bis +100 °C  
Dichtungsmaterial Fluorelastomer: -20 °C bis +120 °C.

### Bypass-Ventil:

Öffnungsdruck 3,5 bar.

### Filterelement:

**Filterfeinheit:**  
Abhängig von Multipass-Test gemäß ISO 16889.

### Dauerfestigkeit:

Elemente mit Abstützung für optimale Lebensdauer (ISO 3724).

### Microglass III:

Verstärkt durch Metalldrahtnetz mit Epoxidbeschichtung, Komposit-Endkappen und Metallkern.  
Kollapsfestigkeit 20 bar (ISO 2941).

### Ecoglass III:

Abstützung durch Kunststoffgewebe, Komposit-Endkappen.  
Kein Metallanteil im Filterelement.  
Kollapsfestigkeit 10 bar (ISO 2941).  
Das Filterelement kann nur zusammen mit wiederverwendbarem FEA Eco-Adapter eingesetzt werden.  
Hinweis: Ecoglass III ist gemäß ISO 14001 zugelassen.

### Elemente mit hoher Kollapsfestigkeit:

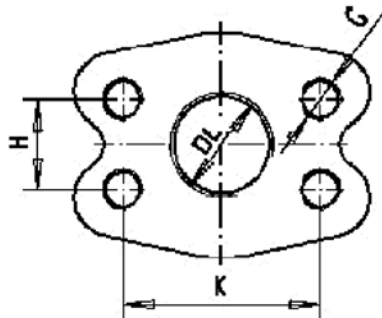
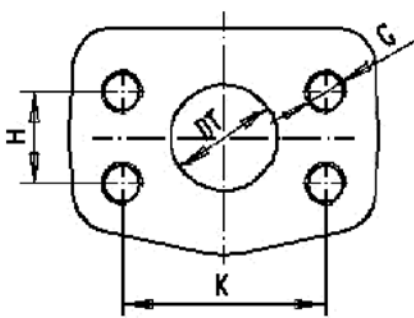
(ohne Bypass im Filter).  
Microglass III Filtermaterial ist verstärkt mit Epoxid beschichtetem Metallgewebe einströmseitig und mit Edelstahl ausströmseitig.  
Die Endkappen sind aus Stahl. Starkes Innenstützrohr aus Metall.  
Kollapsfestigkeit 210 bar (ISO 2941).

### Verschmutzungsanzeigen:

Anzeige des Differenzdrucks:  $2,5 \pm 0,3$  bar oder  $7,0 \pm 0,5$  bar.  
Anzeigen für 2,5 bar sind bei vorhandenem Bypass-Ventil mit 3,5 bar und Anzeigen mit 7,0 bar bei fehlender Bypass-Funktion einzusetzen.  
- optisch M3.  
- elektrisch T1.  
- elektronisch F1 (PNP).  
- elektronisch F2 (NPN).  
Weitere Anzeigedaten siehe Katalogabschnitt 4.

### Verträglichkeit:

Geeignet für den Einsatz mit Mineral- und Bioölen und auch einigen Synthetikölen. Für andere Flüssigkeiten bitte Kontakt zu Parker Filtration aufnehmen.



SAE-Flanschabmessungen

Ausführung	K	H	DL	DT	G
1.1/4 SAE 3000 psi	58,7	30,2	Ø 36	31,8	M10-15
1.1/2 SAE 3000 psi	69,9	35,7	G1.1/4	38,1	M12-18
1.1/4 SAE 6000 psi	66,7	31,7	Ø 30,3	31,8	M14-19
1.1/4 SAE 6000 psi	79,4	36,5	G1.1/4	38,1	M16-21

Folgende Eco-Ersatzadapter gibt es für den Einsatz mit Eco Elementen oder zur Umrüstung auf Eco Elemente

Filtertyp	Eco-Adapter	Artikelnummer
70-1	FEA7005.B	911042090
70-2	FEA7006.B	911042087
70-3	FEA7007.B	911042091
70-4	FEA7008.B	911042092

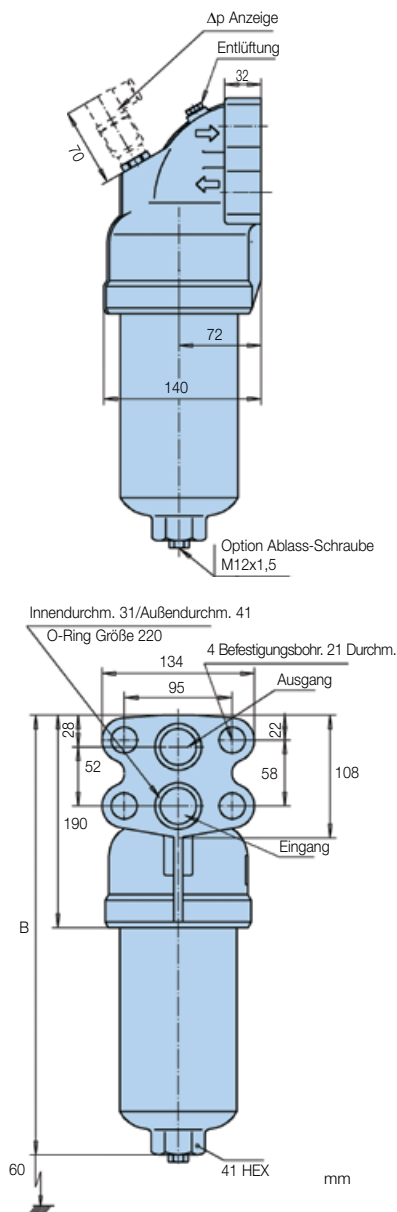


# 70/70 Eco Serie

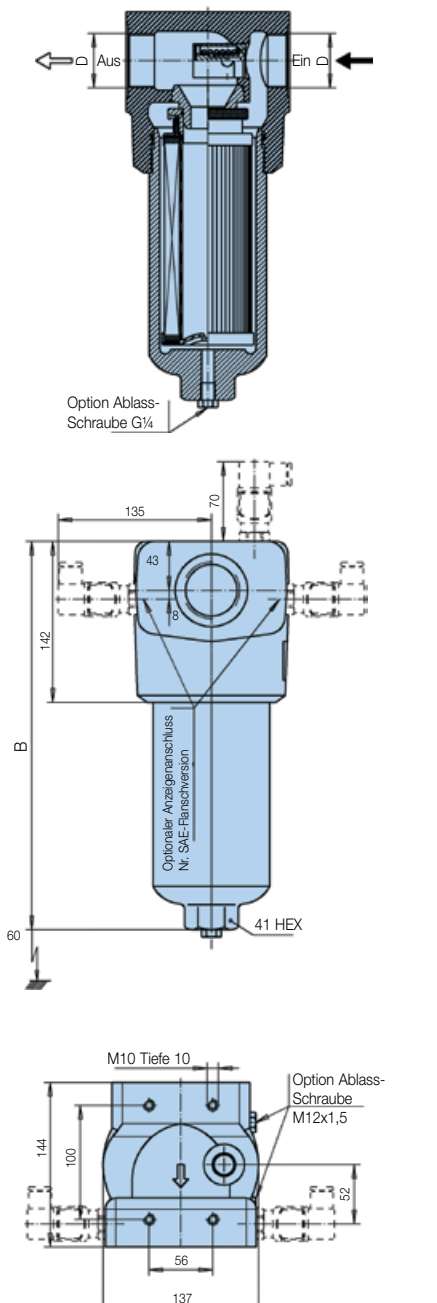
## Hochdruckfilter

### Technische Informationen

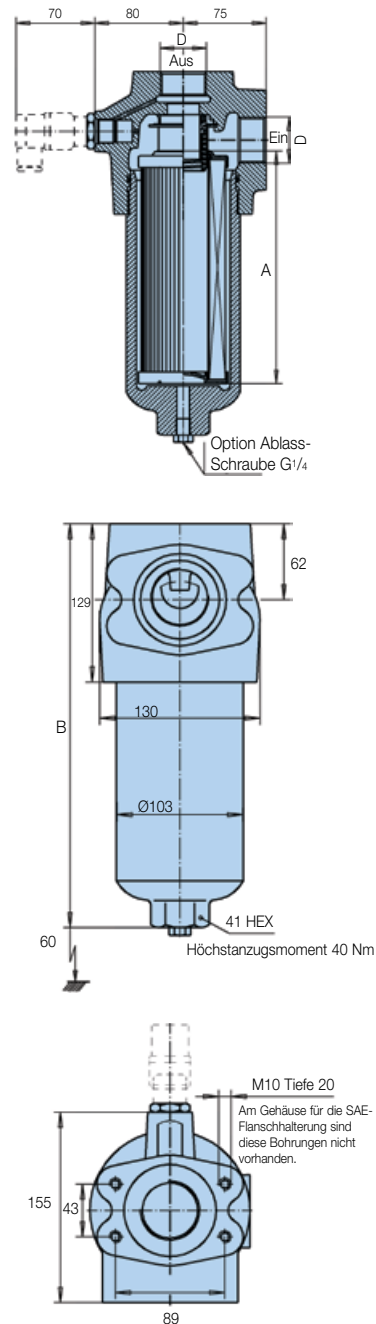
**70B**



**70T**



**70L**



**Gewicht (kg)**

Typ	70T	70L	70B
Länge 1	14	10,5	11,5
Länge 2	16,5	13	14
Länge 3	19	15,5	16,5
Länge 4	22	18,5	19,5

Typ	A	B 70T	B 70B	B 70L	Max. Betriebs- druck	Anschluss D
Länge 1	116	249	295	235	420 bar	G1, G1¼ oder G1½ Flansch 1½ SAE 3000-M Flansch 1¼ SAE 3000-M Flansch 1½ SAE 6000-M Flansch 1¼ SAE 6000-M
Länge 2	208	342	390	330		
Länge 3	329	462	510	450		
Länge 4	428	562	610	550	350 bar	

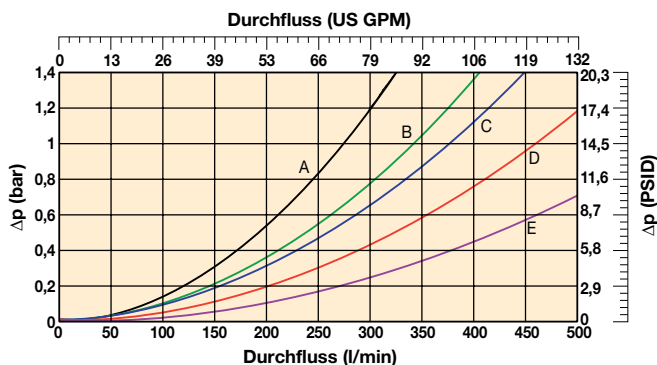
## Δp/Q-Kennlinien

Bei einem Bypass von 3,5 bar beträgt der empfohlene Anfangsdifferenzdruck höchstens 1,2 bar.

Wenn das verwendete Medium eine von 30 mm<sup>2</sup>/s abweichende Viskosität hat, kann der Differenzdruck über den Filter hinweg wie folgt ermittelt werden:

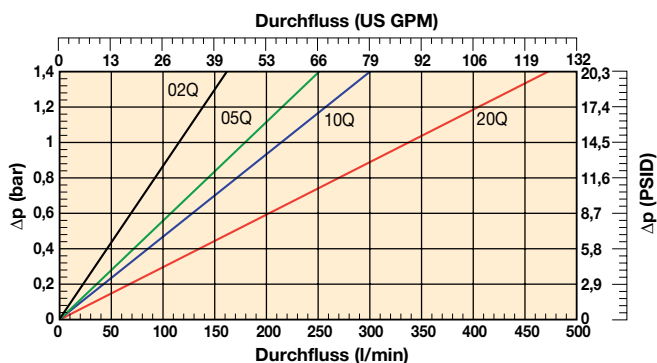
Gesamtwert  $\Delta p = \text{Gehäuse } \Delta p_h + (\text{Element } \Delta p_e \times \text{Betriebsviskosität}/30)$ .

### 70 Serie, Leergehäuse

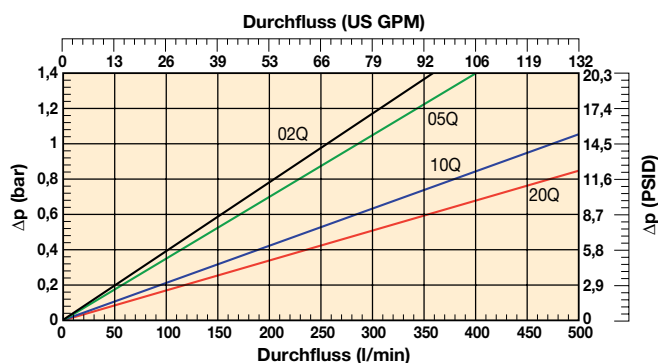


- A: 70T mit G16-Anschlüssen
- B: 70T mit G20-Anschlüssen
- C: 70L mit G16-Anschlüssen
- D: 70L mit G20-Anschlüssen
- E: 70B

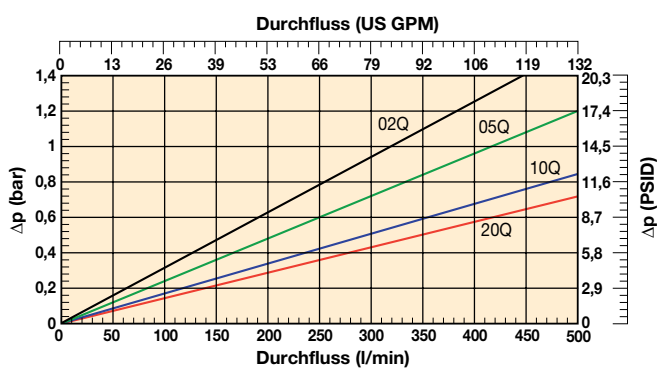
### 70-1 Elemente mit Microglass III



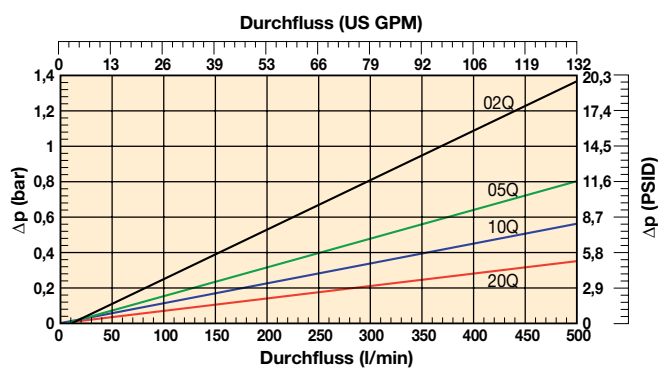
### 70-2 Elemente mit Microglass III



### 70-3 Elemente mit Microglass III



### 70-4 Elemente mit Microglass III

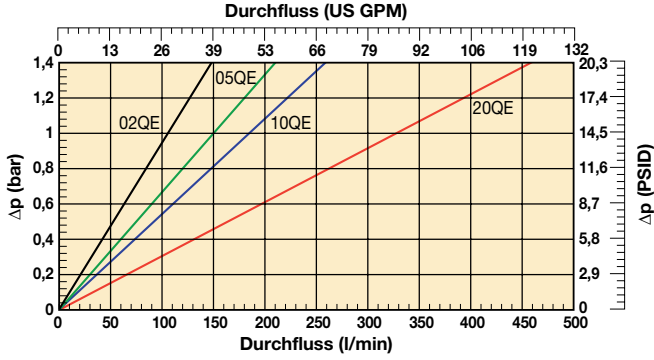


# 70/70 Eco Serie

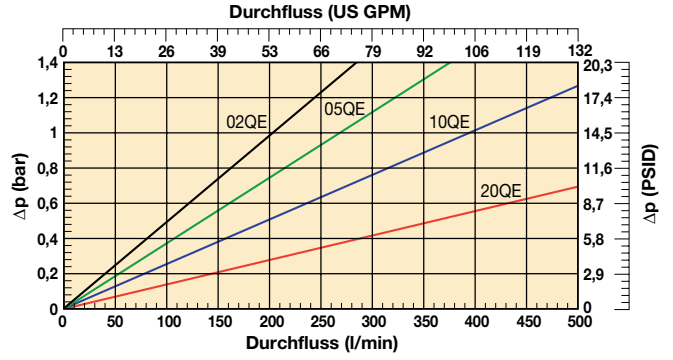
## Hochdruckfilter

### Druckabfallkurven (Fortsetzung)

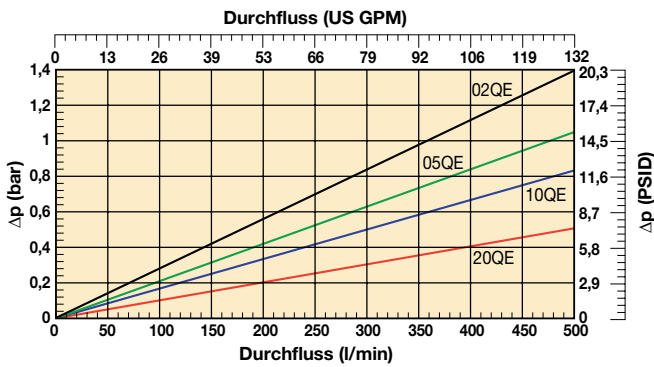
70-1 Elemente mit Ecoglass III



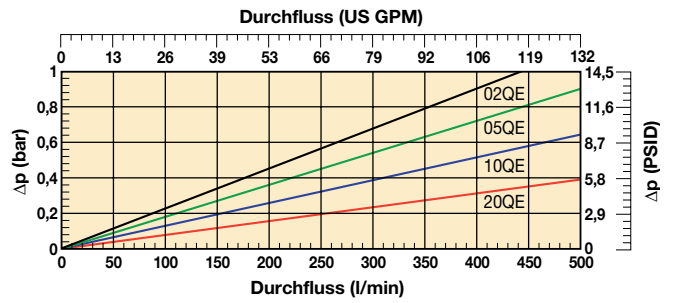
70-2 Elemente mit Ecoglass III



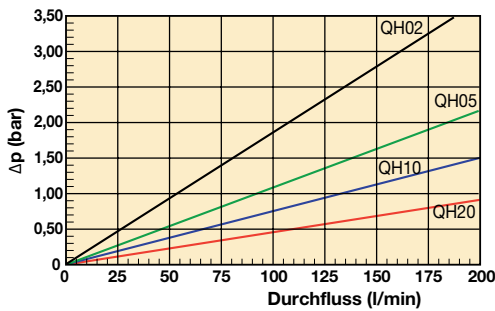
70-3 Elemente mit Ecoglass III



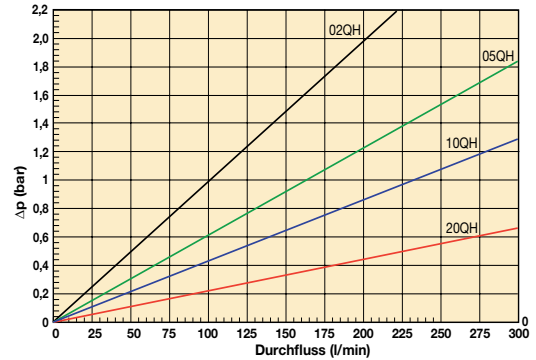
70-4 Elemente mit Ecoglass III



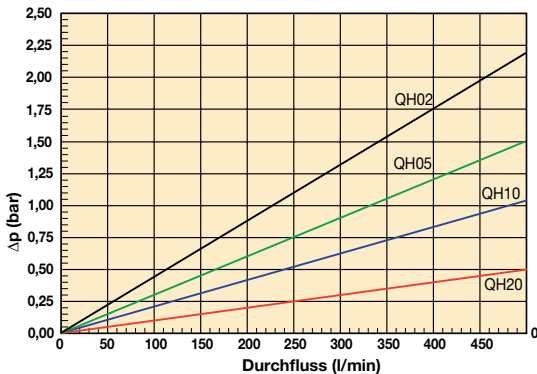
70-1 DRUCKABFALLKURVE  
hochdruckfestes Element FC7005



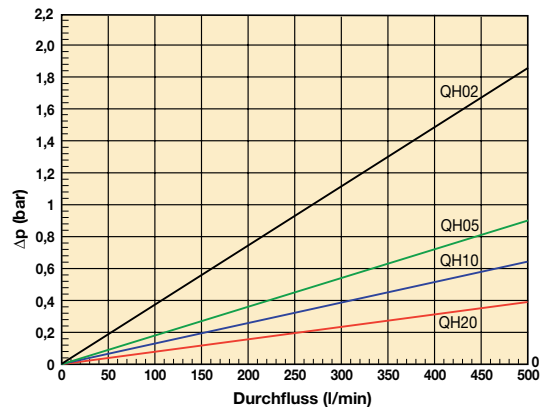
70-2 DRUCKABFALLKURVE  
hochdruckfestes Element FC7006



70-3 DRUCKABFALLKURVE  
hochdruckfestes Element FC7007



70-4 DRUCKABFALLKURVE  
hochdruckfestes Element FC7008



# Bestellschlüssel

## Standardprodukttablelle

Artikelnummer	ersetzt	Durchfluss (l/min)	Filterserie	Elementlänge	Filterfeinheit (µ)	Dichtungen	Verschm.-anzeige	Bypassöffnungsdruck	Anschl.	Ersatzelemente	ersetzt
70L110QBPKG161	FF7005.Q010.BS35.GL16	150	70L	1	10	Nitril	Verschlossen	3,5 bar	G1"	938773Q	FC7005.Q010.BK
70L120QBPKG161	FF7005.Q020.BS35.GL16	230	70L	1	20	Nitril	Verschlossen	3,5 bar	G1"	938774Q	FC7005.Q020.BK
70L210QBPKG201	FF7006.Q010.BS35.GL20	280	70L	2	10	Nitril	Verschlossen	3,5 bar	G1 1/2"	938777Q	FC7006.Q010.BK
70L220QBPKG201	FF7006.Q020.BS35.GL20	300	70L	2	20	Nitril	Verschlossen	3,5 bar	G1 1/2"	938778Q	FC7006.Q020.BK
70L310QBPKG241	FF7007.Q010.BS35.GL24	400	70L	3	10	Nitril	Verschlossen	3,5 bar	G1 1/2"	938781Q	FC7007.Q010.BK
70L320QBPKG241	FF7007.Q020.BS35.GL24	430	70L	3	20	Nitril	Verschlossen	3,5 bar	G1 1/2"	938782Q	FC7007.Q020.BK
70L410QBPKG241	FF7008.Q010.BS35.GL24	430	70L	4	10	Nitril	Verschlossen	3,5 bar	G1 1/2"	938785Q	FC7008.Q010.BK
70L420QBPKG241	FF7008.Q020.BS35.GL24	450	70L	4	20	Nitril	Verschlossen	3,5 bar	G1 1/2"	938786Q	FC7008.Q020.BK
70L110QEBPKG161	FF7005.QE10.BS35.GL16	150	70L	1	10	Nitril	Verschlossen	3,5 bar	G1"	938789Q	FC7005.QE10.BK
70L120QEBPKG161	FF7005.QE20.BS35.GL16	230	70L	1	20	Nitril	Verschlossen	3,5 bar	G1"	938790Q	FC7005.QE20.BK
70L210QEBPKG201	FF7006.QE10.BS35.GL20	280	70L	2	10	Nitril	Verschlossen	3,5 bar	G1 1/2"	938793Q	FC7006.QE10.BK
70L220QEBPKG201	FF7006.QE20.BS35.GL20	300	70L	2	20	Nitril	Verschlossen	3,5 bar	G1 1/2"	938794Q	FC7006.QE20.BK
70L310QEBPKG241	FF7007.QE10.BS35.GL24	400	70L	3	10	Nitril	Verschlossen	3,5 bar	G1 1/2"	938797Q	FC7007.QE10.BK
70L320QEBPKG241	FF7007.QE20.BS35.GL24	430	70L	3	20	Nitril	Verschlossen	3,5 bar	G1 1/2"	938798Q	FC7007.QE20.BK
70L410QEBPKG241	FF7008.QE10.BS35.GL24	430	70L	4	10	Nitril	Verschlossen	3,5 bar	G1 1/2"	938801Q	FC7008.QE10.BK
70L420QEBPKG241	FF7008.QE20.BS35.GL24	450	70L	4	20	Nitril	Verschlossen	3,5 bar	G1 1/2"	938802Q	FC7008.QE20.BK
70T110QBPKG161	FF7005.Q010.BS35.GT16	150	70T	1	10	Nitril	Verschlossen	3,5 bar	G1"	938773Q	FC7005.Q010.BK
70T120QBPKG161	FF7005.Q020.BS35.GT16	200	70T	1	20	Nitril	Verschlossen	3,5 bar	G1"	938774Q	FC7005.Q020.BK
70T210QBPKG201	FF7006.Q010.BS35.GT20	260	70T	2	10	Nitril	Verschlossen	3,5 bar	G1 1/2"	938777Q	FC7006.Q010.BK
70T220QBPKG201	FF7006.Q020.BS35.GT20	280	70T	2	20	Nitril	Verschlossen	3,5 bar	G1 1/2"	938778Q	FC7006.Q020.BK
70T310QBPKG241	FF7007.Q010.BS35.GT24	360	70T	3	10	Nitril	Verschlossen	3,5 bar	G1 1/2"	938781Q	FC7007.Q010.BK
70T320QBPKG241	FF7007.Q020.BS35.GT24	380	70T	3	20	Nitril	Verschlossen	3,5 bar	G1 1/2"	938782Q	FC7007.Q020.BK
70T410QBPKG241	FF7008.Q010.BS35.GT24	360	70T	4	10	Nitril	Verschlossen	3,5 bar	G1 1/2"	938785Q	FC7008.Q010.BK
70T420QBPKG241	FF7008.Q020.BS35.GT24	380	70T	4	20	Nitril	Verschlossen	3,5 bar	G1 1/2"	938786Q	FC7008.Q020.BK
70T110QEBPKG161	FF7005.QE10.BS35.GT16	150	70T	1	10	Nitril	Verschlossen	3,5 bar	G1"	938789Q	FC7005.QE10.BK
70T120QEBPKG161	FF7005.QE20.BS35.GT16	200	70T	1	20	Nitril	Verschlossen	3,5 bar	G1"	938790Q	FC7005.QE20.BK
70T210QEBPKG201	FF7006.QE10.BS35.GT20	260	70T	2	10	Nitril	Verschlossen	3,5 bar	G1 1/2"	938793Q	FC7006.QE10.BK
70T220QEBPKG201	FF7006.QE20.BS35.GT20	280	70T	2	20	Nitril	Verschlossen	3,5 bar	G1 1/2"	938794Q	FC7006.QE20.BK
70T310QEBPKG241	FF7007.QE10.BS35.GT24	360	70T	3	10	Nitril	Verschlossen	3,5 bar	G1 1/2"	938797Q	FC7007.QE10.BK
70T320QEBPKG241	FF7007.QE20.BS35.GT24	380	70T	3	20	Nitril	Verschlossen	3,5 bar	G1 1/2"	938798Q	FC7007.QE20.BK
70T410QEBPKG241	FF7008.QE10.BS35.GT24	360	70T	4	10	Nitril	Verschlossen	3,5 bar	G1 1/2"	938801Q	FC7008.QE10.BK
70T420QEBPKG241	FF7008.QE20.BS35.GT24	380	70T	4	20	Nitril	Verschlossen	3,5 bar	G1 1/2"	938802Q	FC7008.QE20.BK

Hinweis: Die mittels des nachstehenden Konfigurators wählbaren Filterversionen haben längere Vorlaufzeiten. Wenn möglich, treffen Sie Ihre Auswahl aus der obigen Tabelle.

### Dichtungssätze Serie 70/70 Eco

Artikelnummer	Beschreibung
911045021	NITRIL DICHTSATZ 70/70 ECO
911045051	FLUOROELASTOMER DICHTSATZ 70/70 ECO

# 70/70 Eco Serie

## Hochdruckfilter

### Bestellschlüssel (Fortsetzung)

#### Bestell-Konfigurator

Code 1	Code 2	Code 3	Code 4	Code 5	Code 6	Code 7	Code 8
<b>70L</b>	<b>3</b>	<b>10Q</b>	<b>B</b>	<b>M3</b>	<b>K</b>	<b>G24</b>	<b>1</b>

Code 1		Code 2		Code 3				
Filterserie		Elementlänge		Filterfeinheit				
Modell	Code	Länge	Code	Glasfaser				
Hochdruckfilter mit L-Anschluss	<b>70L</b>	Länge 1	<b>1</b>	Filtermediencode				
Hochdruckfilter mit T-Anschluss	<b>70T</b>	Länge 2	<b>2</b>	Microglass III Element	<b>02Q</b>	<b>05Q</b>	<b>10Q</b>	<b>20Q</b>
Hochdruckfilter mit seitlichen Verzweigungen	70B	Länge 3	<b>3</b>	Ecoglass III Element	<b>02QE</b>	<b>05QE</b>	<b>10QE</b>	<b>20QE</b>
		Länge 4	<b>4</b>	Element hochdruckfest	02QH	05QH	10QH	20QH

Hinweis: Bei der Verwendung von Ecoglass III Elementen wird ein wiederverwendbarer Eco-Adapter benötigt. Bitte Kontakt zu Parker aufnehmen.

Code 4		Code 5		Code 6		
Dichtungen		Verschmutzungsanzeigen		Bypass- und Anzeigeeinstellungen		
Dichtungsmaterial	Code			Bypass-Ventil	Anzeige	Code
Nitril	<b>B</b>			3,5 bar	2,5 bar	<b>K</b>
Fluorelastomer	V			Kein Bypass	7,0 bar	N
				Kein Bypass	Keine Anzeige (P)	X
				+ Code 8: code 2		
				+ Code 8: code 2		

Wenn der Filter ein Bypass-Ventil besitzt, aber keine Anzeige, wird die Bypass-Einstellung durch einen Code vorgegeben.

Code 7					
Anschlüsse					
Anschlüsse	Code	Länge 1	Länge 2	Länge 3	Länge 4
Gewinde G 1	<b>G16</b>	<b>S</b>	<b>S</b>	x	x
Gewinde G 1 1/4	<b>G20</b>	<b>S</b>	<b>S</b>	<b>S</b>	<b>S</b>
Gewinde G 1 1/2	<b>G24</b>	x	<b>S</b>	<b>S</b>	<b>S</b>
SAE Flansch 1 1/4" 3000-M	R20	x	x	x	x
SAE Flansch 1 1/2" 3000-M	R24	x	x	x	x
SAE Flansch 1 1/4" 6000-M	H20	x	x	x	x
SAE Flansch 1 1/2" 6000-M	H24	x	x	x	x
Seitliche Verzweigung (nur 70B)	X32	x	x	x	x

Verfügbarkeit: **S** = Standardprodukt  
x = kein Standard, nach Verfügbarkeit erkundigen

Code 8	
Optionen	
Optionen	Code
Standard	<b>1</b>
Kein Bypass	2
Ablass	4
70T: seitliche Anzeigenanschlüsse	6
70T: Optionen 2 + 6	8

Optionen 6 und 8: Beim Modell 70T gibt es als Option 2 Anzeigenanschlüsse am Filterausgangsflansch (Standard-Anzeigenanschluss nicht vorhanden).  
P: Beide seitlichen Anzeigenanschlüsse sind mit Stahlstopfen verschlossen.  
M3 oder andere gewählte Anzeige: Auf der rechten Seite (in Flussrichtung) ist der Anschluss mit einem Plastikstopfen verschlossen, links mit einem Stahlstopfen.

Durchfluss (l/min) bei einer Viskosität von 30 mm <sup>2</sup> /s						
Filterlänge	Medien	G16		G24		G24
		T-Anschluss	G16 L-Anschluss & G20 T-Anschluss	G20 L-Anschluss & Seitliche Verzweigung	T-Anschluss	L-Anschluss
Länge 1	02Q/02QE	80	80	80	80	80
	05Q/05QE	120	120	120	120	120
	10Q/10QE	150	150	150	150	150
	20Q/20QE	200	230	230	230	230
Länge 2	02Q/02QE	160	160	160	160	160
	05Q/05QE	180	200	200	200	200
	10Q/10QE	220	260	280	300	320
	20Q/20QE	240	280	300	330	350
Länge 3	02Q/02QE	200	220	220	220	220
	05Q/05QE	220	250	280	280	280
	10Q/10QE	240	280	300	350	400
	20Q/20QE	250	300	320	380	430
Länge 4	02Q/02QE	220	250	270	270	270
	05Q/05QE	230	260	300	330	330
	10Q/10QE	250	280	330	360	430
	20Q/20QE	260	300	350	380	450

Ersatzelemente mit Nitril-Dichtungen				
Medien	Länge 1	Länge 2	Länge 3	Länge 4
02Q	<b>938771Q</b>	<b>938775Q</b>	<b>938779Q</b>	<b>938783Q</b>
05Q	<b>938772Q</b>	<b>938776Q</b>	<b>938780Q</b>	<b>938784Q</b>
10Q	<b>938773Q</b>	<b>938777Q</b>	<b>938781Q</b>	<b>938785Q</b>
20Q	<b>938774Q</b>	<b>938778Q</b>	<b>938782Q</b>	<b>938786Q</b>
02QE	<b>938787Q</b>	<b>938791Q</b>	<b>938795Q</b>	<b>938799Q</b>
05QE	<b>938788Q</b>	<b>938792Q</b>	<b>938796Q</b>	<b>938800Q</b>
10QE	<b>938789Q</b>	<b>938793Q</b>	<b>938797Q</b>	<b>938801Q</b>
20QE	<b>938790Q</b>	<b>938794Q</b>	<b>938798Q</b>	<b>938802Q</b>
02QH	938803Q	938807Q	938811Q	938815Q
05QH	938804Q	938808Q	938812Q	938816Q
10QH	938805Q	938809Q	938813Q	938817Q
20QH	938806Q	938810Q	938814Q	938818Q

#### Farbcodierung (Hinweis auf Verfügbarkeit)

<b>123</b>	Standard
<b>123</b>	Standard mit LEIF® oder ECO-Element
<b>123</b>	Teilstandard
123	Kein Standard

Hinweis: Standardartikel sind ab Lager vorrätig.  
Teilstandard Artikel sind innerhalb von 2-4 Wochen verfügbar.  
Verfügbarkeit anderer Codes auf Anfrage.

Filterfeinheit						Code		
Durchschnitt Filtration-Beta-Verhältnis $\beta$ (ISO 16889) / Partikelgröße $\mu\text{m}$ [c]						Einweg-Microglass III	Ecoglass III ohne Metall	hochdruckfestes Element
Bx(c)=2	Bx(c)=10	Bx(c)=75	Bx(c)=200	Bx(c)=100	Bx(c)=1000			
% Leistung, auf der Grundlage des obigen Beta-Verhältnisses ( $\beta_x$ )								
50,0%	90,0%	98,7%	99,0%	99,5%	99,9%	<b>02Q</b>	<b>02QE</b>	02QH
-	-	4,5	5	6	7	<b>05Q</b>	<b>05QE</b>	05QH
-	6	8,5	9	10	12	<b>10Q</b>	<b>10QE</b>	10QH
6	11	17	18	20	22	<b>20Q</b>	<b>20QE</b>	20QH



# 22PD/32PD Serie

Hochdruck-Duplexfilter

Max. 260 l/min - 210 bar



## Duplex-Aufbau für eine Vielzahl von Einsatzbereichen

### Dauerbetrieb ohne Betriebsunterbrechung beim Elementwechsel

Die 22PD/32PD Doppelumschaltfilter zeichnen sich durch ihr integriertes Druckausgleichventil und Belüftungsanschlüsse aus. Das Glasfasermaterial Microglass III gehört zur Standardausstattung. Max. Betriebsdruck 210 bar, max. Durchfluss 260 l/min. Das Umschaltventil stellt ein verschmutzungsfreies System sicher.



## Produktmerkmale:

- Die Modelle 22PD/32PD sind doppelt ausgelegt und zeichnen sich durch ihr integriertes Druckausgleichventil und die Belüftungsanschlüsse aus.
- Das Glasfasermaterial Microglass III gehört zur Standardausstattung.
- Max. Betriebsdruck 210 bar, max. Durchfluss 260 l/min
- Für den Dauerbetrieb vorgesehen, ohne Unterbrechung beim Elementwechsel.

# 22PD/32PD Serie

## Hochdruck Doppelumschaltfilter

### Merkmale und Nutzen

Merkmale	Vorteile	Nutzen
Duplex-System	Wechsel des Filterelementes während des Betriebes möglich	Maschinen können bei vollem Schutz vor Verschmutzung weiterlaufen
Integriertes Druckausgleichventil	Keine externe Verrohrung erforderlich	Sicherheit und Zuverlässigkeit
Entlüftungsanschlüsse	Eingeschlossene Luft wird abgeführt	Zuverlässige Leistung während der gesamten Lebensdauer der Filterelemente
		Verhindert Nachteile durch Luft im System
Filterelemente aus Microglass III	Die mehrlagigen Filterelemente haben eine hohe Schmutzaufnahmekapazität	Hoher Leistungsstandard
	Drahtstützgewebe verhindert Faltenaufwurf und gewährleistet dauerhafte Leistungsfähigkeit	Zuverlässige Leistung während der gesamten Lebensdauer des Filterelementes
Optische, elektrische und elektronische Verschmutzungsanzeigen	Der Verschmutzungszustand des Filterelementes ist leicht erkennbar	Optimierte Filter-Lebensdauer vermeidet Bypassbetrieb
	Für jeden Einsatzfall die richtige Anzeige	Systemgerecht konzipierte Elektroanschlüsse

### Typische Einsatzbereiche

- Marineanwendungen
- Industrieanlagen im Dauerbetrieb
- Spülsysteme mit hohem Durchfluss

### Die 22PD/32PD Serie von Parker Hochdruck Doppelumschaltfilter

Speziell für den Dauerbetrieb konstruiert, so dass auch beim Wechsel des Filterelementes keine Betriebsunterbrechung nötig ist.

Ein Druckausgleichventil befindet sich auf der Zulaufseite des Filters und stellt ein verschmutzungsfreies System sicher.



## Technische Informationen

### Betriebsdruck:

Max. 210 bar.  
Filtergehäuse auf Dauerfestigkeit getestet: 10<sup>6</sup> Zyklen  
210 bar.

### Anschlüsse:

Eingangs- und Ausgangsanschlüsse mit Gewinde.

Anschlussstyp	Modell	
BSPF(G)	22PD	32PD
	1"	1 1/4"
Flansch SAE 3000-M	1 1/4"	1 1/2"

\*3000-M ist ein SAE-Modell mit entsprechendem metrischem Anschlussgewinde.

### Filtergehäuse:

Kopf aus Gusseisen (GSI).  
Glockenmaterial Stahl.

### Dichtungsmaterial:

Nitril oder Fluorelastomer.

### Betriebstemperatur:

Dichtungsmaterial Nitril: -40 °C bis +100 °C  
Dichtungsmaterial Fluorelastomer: -20°C bis +120 °C.

### Bypass-Ventil:

Öffnungsdruck 3,5 bar

### Filterelement:

#### Filterfeinheit:

Abhängig von Multipass-Test gemäß ISO 16889.

### Dauerfestigkeit:

Das Filtermaterial ist mit Stützgewebe verstärkt, so dass die Dauerfestigkeit (nach ISO 3724) zuverlässig gewährleistet wird.

### Microglass III:

Verstärkt durch Metallgewebe mit Epoxidbeschichtung, Komposit-Endkappen und Innenstützrohr aus Metall. Kollapsfestigkeit 20 bar (ISO 2941).

### Elemente mit hoher Kollapsfestigkeit:

(zu verwenden, wenn kein Bypassventil im Filtergehäuse vorhanden ist).  
Microglass III Filtermaterial. Abstützung durch Metallgewebe, Komposit-Endkappen und Innenstützrohr aus Metall. Kollapsfestigkeit 210 bar (ISO 2941).

### Verschmutzungsanzeigen:

Anzeige des Differenzdrucks: 2,5 ± 0,2 bar.

- optisch M3.
- elektrisch T1.
- elektronisch F1 (PNP).
- elektronisch F2 (NPN).

Weitere Anzeigedaten siehe Katalogabschnitt 4.

### Gewicht (kg):

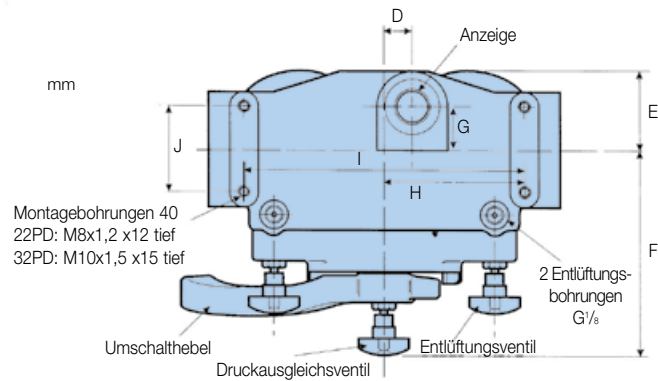
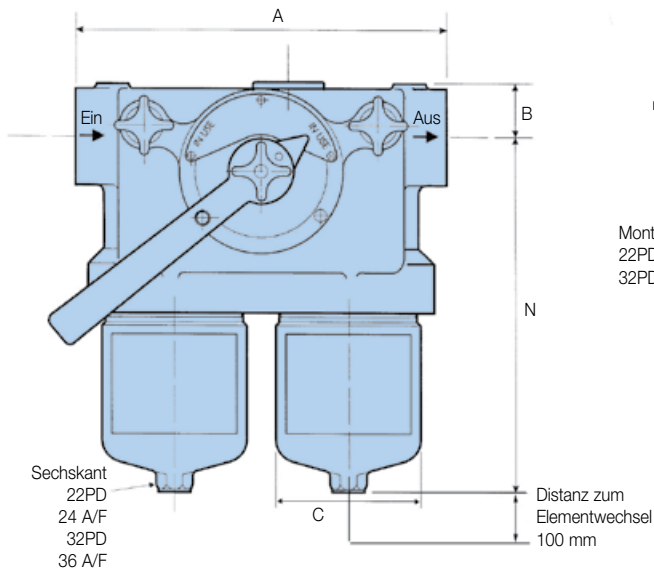
Modell	Länge 1	Länge 2
22PD	22	27
32PD	44	50

### Verträglichkeit:

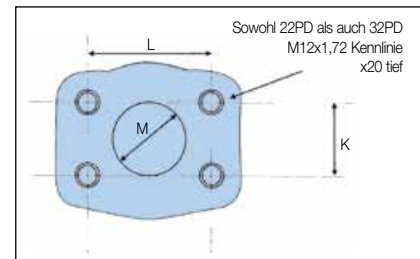
Geeignet für den Einsatz mit Mineral- und Bioölen und auch einigen synthetischen Ölen.

Bei sonstigen Flüssigkeiten bitte Kontakt zu Parker Filtration aufnehmen.

Abmessungen in mm														
Modell	A	B	C	D	E	F	G	H	I	J	K	L	M	N
22PD-1														236
22-PD-2	240	35	92	18	55	150	32	96	192	60	30	59	30,75Ø	345
32PD-1														317
32PD-2	306	42	130	20	78	170	33	120	240	75	36	70	38Ø	437



### Detail der Flanschoberfläche





# 22PD/32PD Serie

## Hochdruck Doppelumschaltfilter

### Δp/Q-Kennlinien

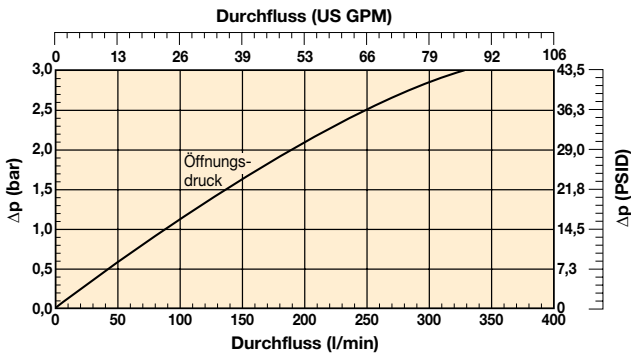
Der empfohlene Wert für den anfänglichen Differenzdruck liegt bei maximal 1,2 bar.

Wenn das verwendete Medium eine von 30 mm<sup>2</sup>/s abweichende Viskosität hat, kann der Differenzdruck über den Filter hinweg wie folgt ermittelt werden:

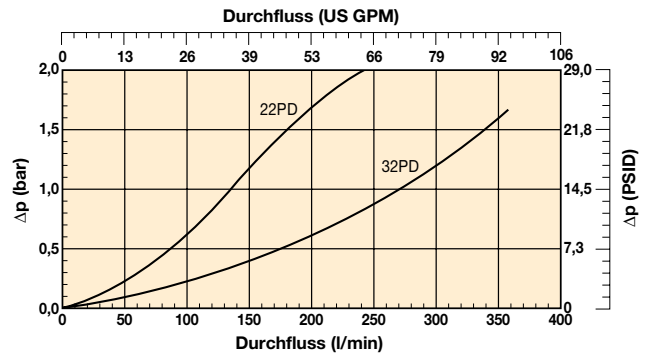
$$\Delta p = (\Delta p_{30} \times \text{Viskosität des verwendeten Mediums}) / 30 \text{ mm}^2/\text{s}$$

$$\text{Gesamtwert } \Delta p = \text{Gehäuse } \Delta p_h + (\text{Element } \Delta p_e \times \text{Betriebsviskosität}/30).$$

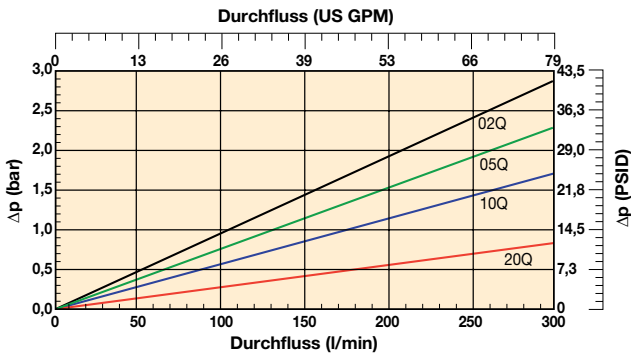
**22PD/32PD mit Bypass-Ventil**



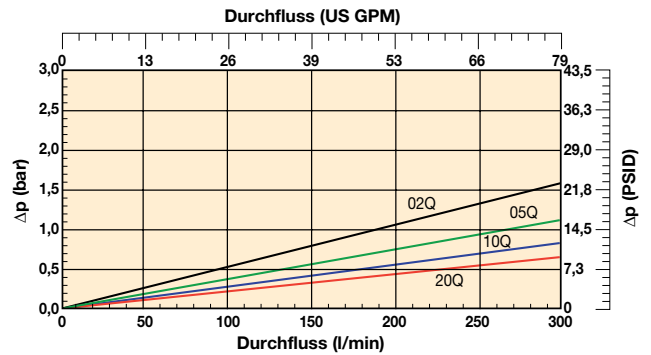
**22PD/32PD Leergehäuse**



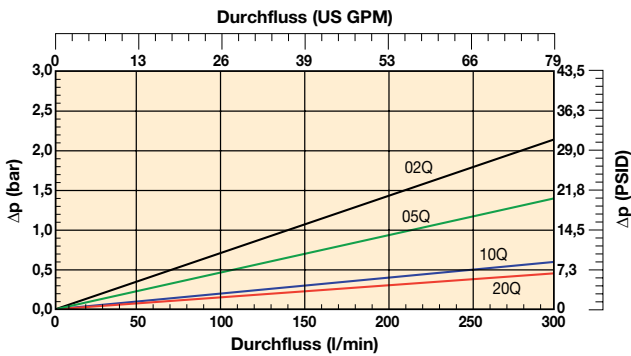
**22PD-1 Elemente**



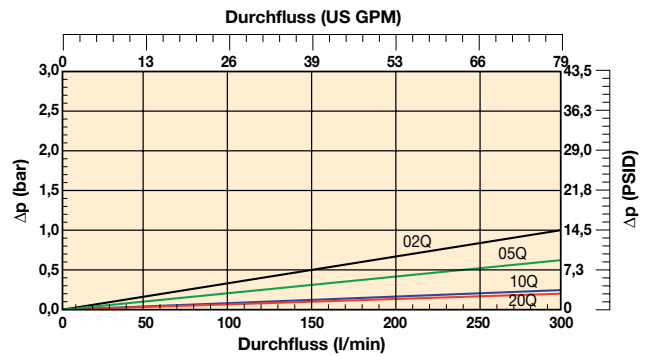
**22PD-2 Elemente**



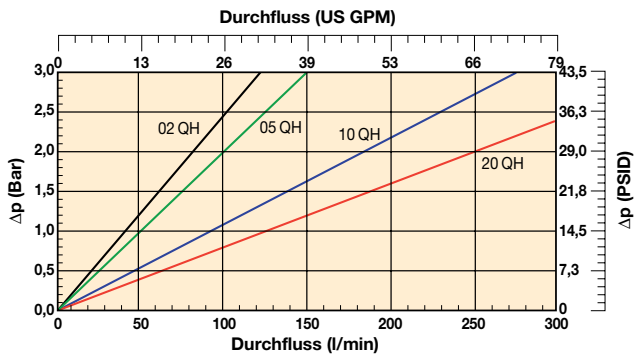
**32PD-1 Elemente**



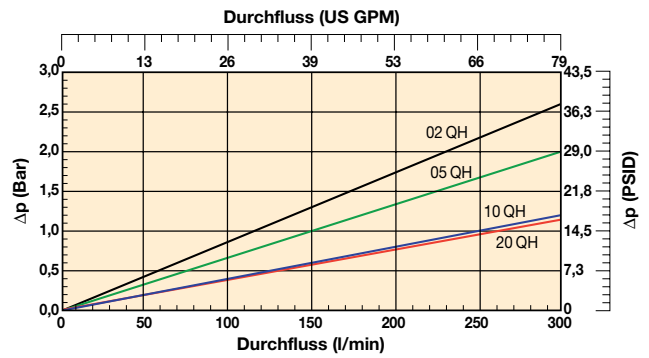
**32PD-2 Elemente**



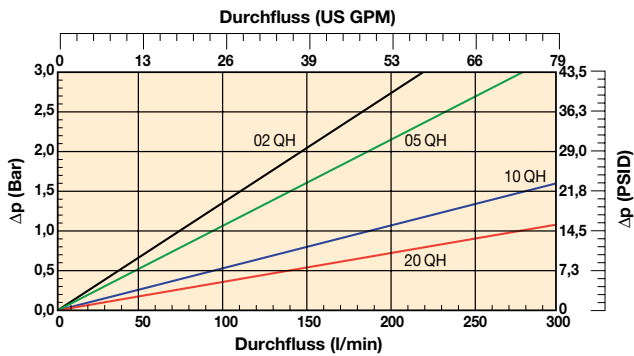
## 22PD-1 hochdruckfeste Elemente



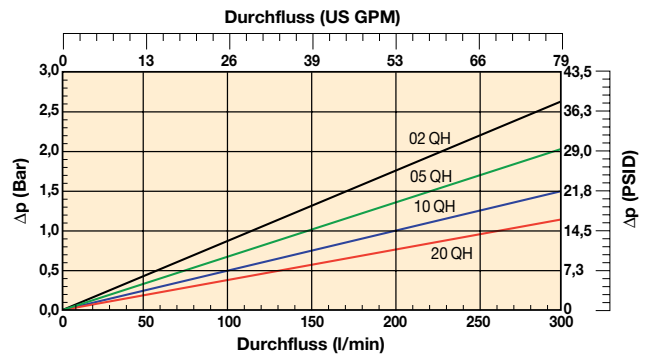
## 22PD-2 hochdruckfeste Elemente



## 32PD-1 hochdruckfeste Elemente



## 32PD-2 hochdruckfeste Elemente



## Bestellschlüssel

### Standardprodukttablelle

Artikelnummer	ersetzt	Durchfluss (l/min)	Filterserie	Elementlänge	Filterfeinheit (μ)	Dichtungen	Verschm.-anzeige	Bypassöffnungsdruck	Anschl.	Ersatzelemente
22PD210QBM3KG161	0-22-PD-2-10Q-V-50-C-1	120	22PD	Länge 2	10	Nitril	Optisch	3,5 bar	G1"	G01315Q
22PD210QBT1KG161	0-22-PD-2-10Q-TW3-50-C-1	120	22PD	Länge 2	10	Nitril	Elektrisch	3,5 bar	G1"	G01315Q
22PD220QBM3KG161	0-22-PD-2-20Q-V-50-C-1	140	22PD	Länge 2	20	Nitril	Optisch	3,5 bar	G1"	G01938Q
22PD220QBT1KG161	0-22-PD-2-20Q-TW3-50-C-1	140	22PD	Länge 2	20	Nitril	Elektrisch	3,5 bar	G1"	G01938Q
32PD210QBM3KG201	0-32-PD-2-10Q-V-50-D-1	240	32PD	Länge 2	10	Nitril	Optisch	3,5 bar	G1 1/2"	G01098Q
32PD210QBT1KG201	0-32-PD-2-10Q-TW3-50-D-1	240	32PD	Länge 2	10	Nitril	Elektrisch	3,5 bar	G1 1/2"	G01098Q
32PD220QBM3KG201	0-32-PD-2-20Q-V-50-D-1	260	32PD	Länge 2	20	Nitril	Optisch	3,5 bar	G1 1/2"	G01954Q
32PD220QBT1KG201	0-32-PD-2-20Q-TW3-50-D-1	260	32PD	Länge 2	20	Nitril	Elektrisch	3,5 bar	G1 1/2"	G01954Q

Hinweis: Die mittels des nachstehenden Konfigurators wählbaren Filterversionen haben längere Vorlaufzeiten. Wenn möglich, treffen Sie Ihre Auswahl aus der obigen Tabelle.

# 22PD/32PD Serie

## Hochdruck Doppelumschaltfilter

### Bestellschlüssel (Fortsetzung)

#### Bestell-Konfigurator

Code 1	Code 2	Code 3	Code 4	Code 5	Code 6	Code 7	Code 8
<b>22PD</b>	<b>2</b>	<b>10Q</b>	<b>B</b>	<b>M3</b>	<b>K</b>	<b>G16</b>	<b>1</b>

Code 1

Filterserie	
Modell	Code
Kleiner Hochdruck-Doppelumschaltfilter	<b>22PD</b>
Großer Hochdruck-Doppelumschaltfilter	<b>32PD</b>

Code 2

Elementlänge	
Länge	Code
Länge 1	<b>1</b>
Länge 2	<b>2</b>

Code 3

Filterfeinheit				
Elementmedien	Glasfaser			
	Filtermediencode			
Microglass III Element	02Q	05Q	<b>10Q</b>	<b>20Q</b>
Element mit hoher Kollapsfestigkeit	02QH	05QH	10QH	20QH

Code 4

Dichtungen	
Dichtungsmaterial	Code
Nitril	<b>B</b>
Fluorelastomer	V

Code 5

Verschmutzungsanzeigen	
	Code
Optische Anzeige	<b>M3</b>
Elektrische Anzeige	<b>T1</b>
Mit Stahlstopfen verschlossen	P
Keine Anzeige	N
Elektronisch 4 LED, PNP, N.O.	F1
Elektronisch 4 LED, NPN, N.O.	F2
Elektronisch 4 LED, PNP, N.C.	F3
Elektronisch 4 LED, NPN, N.C.	F4

Code 6

Bypass- und Anzeigeeinstellungen		
Bypass-Ventil	Anzeige	Code
3,5 bar	2,5 bar	<b>K</b>
Kein Bypass	5,0 bar	M
Kein Bypass	Keine Anzeige	X

+ Code 8: Code 2  
+ Code 8: Code 2

Wenn der Filter ein Bypass-Ventil besitzt, aber keine Anzeige, wird die Bypass-Einstellung durch einen Code vorgegeben.

Code 7

Anschlüsse	
	Code
22PD: Gewinde G 1	<b>G16</b>
SAE Flansch 1 1/4" 3000-M	R20
32PD: Gewinde G 1 1/4	<b>G20</b>
SAE Flansch 1 1/2" 3000-M	R24

Code 8

Optionen	
Optionen	Code
Standard	<b>1</b>
Kein Bypass	2
Mit ATEX-Zulassung (Kategorie 2, nicht elektrische Geräte)	EX

Hinweis 1: Filter mit elektrischer Anzeige und ATEX Zulassung auf Anfrage. Optische Anzeigen sind als Kategorie 2 klassifiziert (nicht elektrisches Equipment). Komplettfilter mit Endung EX werden mit einem speziellen Typenschild geliefert. Bei Fragen zur Klassifizierung der Produkte bitte Kontakt zu Parker Filtration aufnehmen.

Ersatzelemente mit Nitril-Dichtungen				
Medien	22PD-1	22PD-2	32PD-1	32PD-2
02Q	<b>G01282Q</b>	<b>G01316Q</b>	<b>G01069Q</b>	<b>G01099Q</b>
05Q	<b>G02721Q</b>	<b>G02724Q</b>	<b>G02567Q</b>	<b>G02727Q</b>
10Q	<b>G01281Q</b>	<b>G01315Q</b>	<b>G01068Q</b>	<b>G01098Q</b>
20Q	<b>G01930Q</b>	<b>G01938Q</b>	<b>G01946Q</b>	<b>G01954Q</b>
02QH	G01442Q	G01448Q	G01454Q	G01460Q
05QH	G03737Q	G03738Q	G03739Q	G03740Q
10QH	G01441Q	G01447Q	G01453Q	G01459Q
20QH	G01932Q	G01940Q	G01948Q	G01956Q

Durchfluss (l/min) bei einer Viskosität von 30 mm <sup>2</sup> /s				
Filtermodell	02Q	05Q	10Q	20Q
22PD-1	70	80	100	120
22PD-2	100	110	120	140
32PD-1	100	150	210	230
32PD-2	180	210	240	260

Ersatzelemente mit Fluorelastomer-Dichtungen				
Medien	22PD-1	22PD-2	32PD-1	32PD-2
02Q	G01302Q	G01336Q	G01089Q	G01119Q
05Q	G02723Q	G02726Q	G02569Q	G02729Q
10Q	G01301Q	G01335Q	G01088Q	G01118Q
20Q	G01934Q	G01942Q	G01950Q	G01958Q
02QH	G01446Q	G01452Q	G01458Q	G01464Q
05QH	G04235Q	G04236Q	G04237Q	G04238Q
10QH	G01445Q	G01451Q	G01457Q	G01463Q
20QH	G01935Q	G01943Q	G01951Q	G01959Q

Dichtsätze		
Filtermodell	Nitril	Fluorelastomer
22PD	S04233	S04234
32PD	S03520	S03522

#### Farbcodierung (Hinweis auf Verfügbarkeit)

<b>123</b>	Standard
<b>123</b>	Standard mit LEIF® oder ECO-Element
<b>123</b>	Teilstandard
123	Kein Standard

Hinweis: Standardartikel sind ab Lager vorrätig. Teilstandard Artikel sind innerhalb von 2-4 Wochen verfügbar. Verfügbarkeit anderer Codes auf Anfrage.

Filterfeinheit						Code	
Durchschnitt Filtration-Beta-Verhältnis $\beta$ (ISO 16889) / Partikelgröße $\mu\text{m}$ [c]							
$\beta_x(c)=2$	$\beta_x(c)=10$	$\beta_x(c)=75$	$\beta_x(c)=100$	$\beta_x(c)=200$	$\beta_x(c)=1000$		
% Leistung, auf der Grundlage des obigen Beta-Verhältnisses ( $\beta_x$ )						Einweg-	hochdruckfestes
50,0%	90,0%	98,7%	99,0%	99,5%	99,9%	Microglass III	Element
-	-	-	-	-	4,5	<b>02Q</b>	02QH
-	-	4,5	5	6	7	<b>05Q</b>	05QH
-	6	8,5	9	10	12	<b>10Q</b>	10QH
6	11	17	18	20	22	<b>20Q</b>	20QH



# Filteranzeigen

FMU  $\Delta p$ -Anzeigen und Druckanzeigen  
Max. 420 bar



Die Messung  
wichtiger  
Systemparameter  
ist entscheidend.

**Zuverlässige und  
kontinuierliche Überprüfung  
des Filters in allen  
Einsatzbereichen**

Die Filteranzeigen der FMU Serie sind für eine Vielzahl von Parker-Filtern und auch für Filter des Wettbewerbs geeignet. Max. Betriebsdruck 420 bar. Das umfangreiche Angebot umfasst hochwertige Anzeigen für Mobil-, Industrie- und Seefahrtseinsatzbereiche.



## Produktmerkmale:

- Die Filteranzeigen der Serie FMU sind für eine Vielzahl von Parker-Filtern geeignet.
- Der genaue Zustand des Filterelementes wird optisch, elektronisch oder elektrisch angezeigt.
- Max. Betriebsdruck 420 bar
- Für mobile und industrielle Einsatzbereiche sowie für die Seefahrt geeignet.

# Filteranzeigen

## FMU $\Delta p$ -Anzeigen und Druckanzeigen

### Merkmale und Nutzen

Merkmale	Vorteile	Nutzen
Ermüdungstest an den Anzeigen bis zum vollen Druckwert	Zuverlässige Anzeigen für Hochleistungseinsatzbereiche	Zuverlässige und ständige Überprüfung des Filters in allen Einsatzbereichen
Aufschraubmodelle	Leichter Einbau	Zuverlässige Abdichtung, keine Undichtigkeit
Optische, elektrische und elektronische Anzeigen lieferbar	Elementzustand auf einen Blick überprüfbar	Optimierung der Elementstandzeit, Verhinderung Bypass
	Passendes Format für jeden Einsatzbereich	Anpassung an die Elektrostecker des jeweiligen Systems
Verschiedene Einstellmöglichkeiten	Optimiert für jede Bypass-Einstellung	Die richtige Anzeige für jeden Einsatzbereich
Optische Anzeigen	Lokale Überwachung des Elementzustandes	Zuverlässige, preiswerte Anzeige
Elektrische mit Umschalter	Optionen Schliesser (NO) und Öffner (NC)	Zulassung für Nieder- und Hochspannungen sowie Maschinensteuersysteme und SPS
Elektronische mit 4 LEDs	Thermosperre	Kein falscher Alarm durch niedrige Öltemperatur
	Optische Frühwarnung mit gelber LED	Zeitplanung für den Elementwechsel
	Vorwarnung mit gelber LED und Leitungssignal	Anzeige bevorstehender Elementwechsel
	Alarm mit roter LED und Leitungssignal	Eindeutiger Hinweis auf Elementwechsel
Programmierbare Anzeigen mit ATEX-Zulassung sind ebenfalls lieferbar.	Die richtigen Anzeigen für Spezialbereiche	Verbesserte Maschinenüberwachung

### Typische Einsatzbereiche

- Industrieanlagen
- Mobile Geräte
- Seefahrt/Offshore

### Differenzdruckanzeigen der Parker FMU Serie

Die FMU-Filteranzeigen sind für den Einsatz in einer Vielzahl von Parker-Filtern vorgesehen und eignen sich auch für Produkte des Wettbewerbs (Parker Filtration hält auf Anfrage weitere Informationen bereit).

Sie liefern optische, elektronische oder elektrische Informationen über den Zustand des Filterelements, stellen eine effektive Wartung sicher und bieten Hydraulikanlagen, Marine-/Mobil- oder Industrieanlagen Schutz vor Verschmutzung durch Partikel in der Flüssigkeit.



## Technische Informationen

### Betriebsdruck:

Max. 420 bar (250 bar bei Aluminium)

### Differenzdruck:

Max. 210 bar

### Betriebstemperatur:

-20 °C bis +85 °C mit Fluoroelastomer-Dichtungen, -40 °C bis +85 °C mit Nitril- und EPDM-Dichtungen

### Gehäusematerial:

Messing, Aluminium oder Edelstahl

### Dichtungen:

Fluoroelastomer, Nitril oder EPDM

### Anzugsdrehmoment:

max. 75 Nm

(max. 50 Nm bei Anzeige- und Filtergehäuse aus Aluminium)

### Die Differenzdruckwerte der Standardanzeigen lauten:

1,2 bar ± 0,2

1,5 bar ± 0,2

2,5 bar ± 0,3

5,0 bar ± 0,5

7,0 bar ± 0,5

8,5 bar ± 0,5

(Anzeigen mit anderen Differenzdruckwerten auf Anfrage).

### FMU $\Delta p$ – FMU Dp: Diese Anzeigen werden normalerweise mit folgenden Filtern verwendet:

Hochleistungsfilter: GS, SF1040, DF2035, DF2050, DFH2060, DF2070, DF2089, DF2110 Hinweis: Für den Anschluss der Anzeige an den Filter wird ein FMU-Block benötigt.	<b>U12H</b>	<b>1,0 und 1,5 bar</b>
Mitteldruckfilter: 45M Hochdruckfilter: 70L, 70T, 70B, 5000, 7100 und 7200 Hochleistungsfilter: 130M, DF2145	<b>U12H</b>	<b>2,5 bar</b>
Hochdruckfilter ohne Bypassventil: 70L, 70T, 70B, 7100 und 7200	<b>U12H</b>	<b>7,0 bar</b>
Mittel- und Niederdruckfilter; Hinweis: Für folgende Serien stehen nur Anzeigen mit 2,5 bar zur Verfügung: 15CN, 40CN, 80CN, 22PD, 32PD, 15P, 30P, 40RF, 50RF, IL8, 12M, 22M, 16P, 26P, 36P, außerdem Hochleistungsfilter DF40.	<b>U14M</b>	<b>1,2 und 2,5 bar</b>
Hochdruckfilter 18P, 28P, 38P, FDA, FDB	<b>U14H</b>	<b>2,5 und 5,0 bar</b>
Hochdruckfilter EPF	<b>S08</b>	

# Filteranzeigen

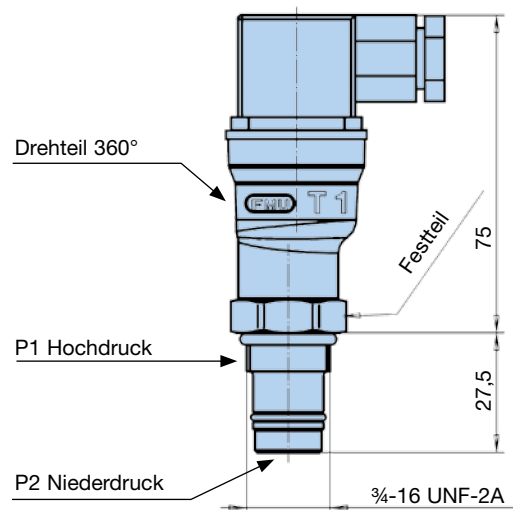
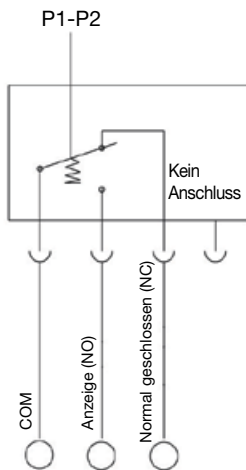
## FMU $\Delta p$ -Anzeigen und Druckanzeigen

### FMUT Elektrisch

Nennspannung	Induktionsfreie Last (A)				Induktionslast (A)				Eingangsstrom (A)	
	Ohmsche Last		Lampenlast		Induktive Last		Motorlast		NC	NO
	NC	NO	NC	NO	NC	NO	NC	NO		
125 V WS	5		1,5	0,7	3		2,5	1,3	20 max.	10 max.
250 V WS	3		1,0	0,5	2		1,5	0,8		
8 V GS	5		2		5	4	3			
14 V GS	5		2		4	4	3			
30 V GS	4		2		3	3	3			
125 V GS	0,4		0,05		0,4	0,4	0,05			
250 V GS	0,2		0,03		0,2	0,2	0,03			

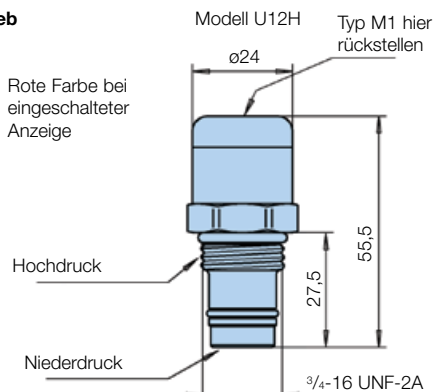
Schutzart	IP65
Elektroanschluss	DIN 43650
Überspannungskategorie	II (EN61010-1)

### Anschlusskonfiguration

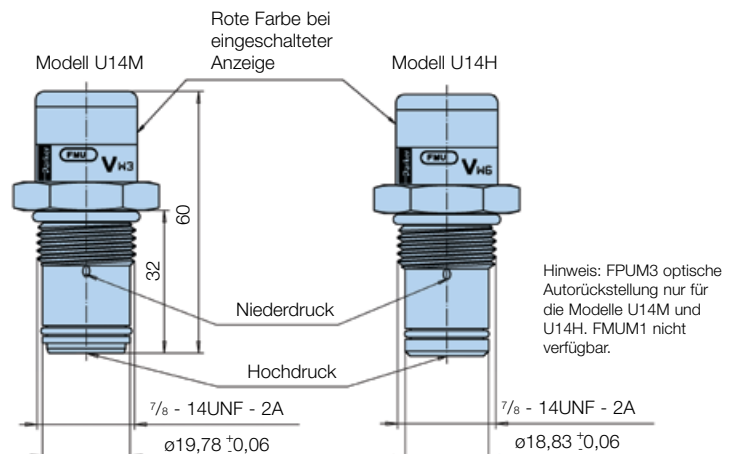


### FMUM3 optisch Autorückstellung / FMUM1 optisch manuelle Rückstellung

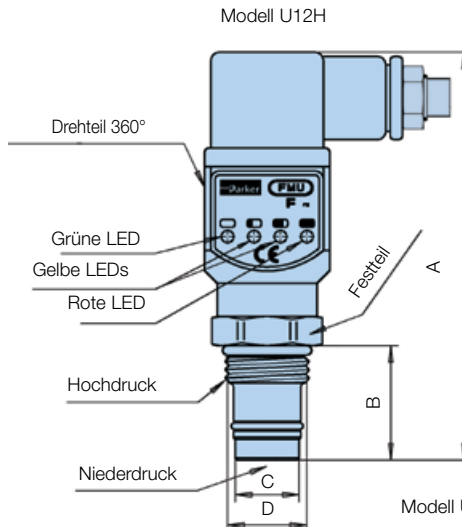
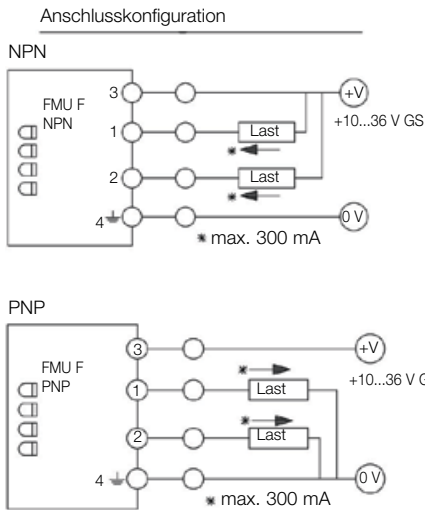
#### Betrieb



#### Betrieb



# FMUF Elektronisch



	U12H	U14M	U14H
A	98	105	105
B	27,5	32	32
C	Ø16,2 ±0,05	Ø19,78 ± 0,06	Ø18,83 ± 0,06
D	3/4-16 UNF-2A	7/8-14 UNF-2A	7/8-14 UNF-2A

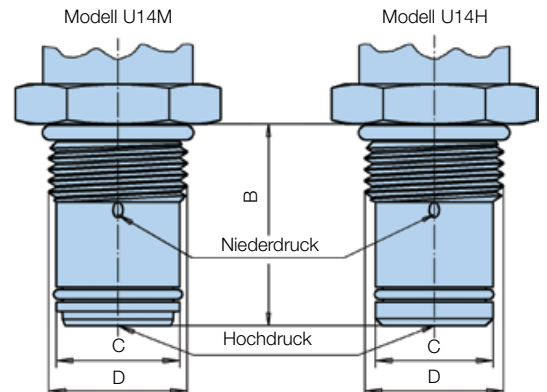
## Thermosperr (Standardeinstellung +20 °C)

- Die Anzeige funktioniert nur, wenn die Temperatur über den Einstellwert ansteigt.
- Die grüne LED blinkt, wenn die Temperatur darunter liegt (nicht bei U12H).

Anzeige Druck-einstellung	LED-Status				Ausgang
	G	Y1	Y2	R	
< 50 %	⊗				-
50 %	⊗	⊗			-
75 %	⊗	⊗	⊗		2 aktiv
100 %	⊗	⊗	⊗	⊗	1 aktiv

Schutzart	IP65
Elektroanschluss	DIN 43650, Kabelanschluss PG9 oder optional M12 4-polig
Eingangsspannung	+10 bis 36 VDC
*Anzeigeausgang	max. 300 mA/36 V GS
Ausgangstyp:	NO oder NC, NPN oder PNP

Hinweis: Die Ausgangsklemmen 1 oder 2 nicht direkt (ohne Last) an die Stromversorgung anschließen, weil dies die Anlage beschädigen würde.



Sicherheitsfunktion: Die Anzeige U14M mit 250 bar passt nicht in die U14H-Aussparung, die bei Filtern mit 420 bar verwendet wird.

## FMUL1 programmierbar



Abmessungen: siehe FMUF elektronische Δp-Anzeige

## Programmierbare Δp-Anzeige

Alle Einstellungen können geändert werden (über den PC), Anschlusskabel und Software werden von Parker geliefert.

- 4 LEDs stellen die optische Anzeige sicher:
  - Grün (G): EIN
  - Gelb 1 (Y1): Voralarm 1 (Voreinstellung 50%)
  - Gelb 2 (Y2): Voralarm 2 (Voreinstellung 75%)
  - Rot (R): Anzeige (Voreinstellung 100%)
- Zwei unabhängig voneinander programmierbare Anzeigeausgänge
  - können auch unabhängig von der LED-Einstellung justiert werden.
  - Ausgangstyp: NPN oder PNP
  - Schalt-Typ: NO oder NC
- Einstellbereich: 0,5 ... 10 bar
- Thermischer Sperrbereich: 0 ... 100 °C
- Einschl. Mikrochip mit Speicherprotokollierung
  - Anzahl der Alarme: max. 65.535
  - Zeitanzeige Ein (Ausgang 1): max. 1.092 Stunden
  - Zeit-Strom Ein (Betriebsstunden): max. 7½ Jahre
  - Hochladen und Rückstellen über PC



# Filteranzeigen

## FMU $\Delta p$ -Anzeigen und Druckanzeigen

### Bestellschlüssel

#### Bestell-Konfigurator

Code 1	Code 2	Code 3	Code 4	Code 5	Code 6	Code 7	Code 8
<b>FMU</b>	<b>M3</b>	<b>K</b>	<b>V</b>	<b>M</b>	<b>U14</b>	<b>H</b>	

#### Code 1

Code	
Filteranzeigen	Code
Filter-Überwachungsanzeige	<b>FMU</b>

#### Code 2

Anzeigentyp	
Differenzdruckanzeige	Code
Optisch mit manueller Rückstellung	M1*
Optisch mit automatischer Rückstellung	<b>M3</b>
Elektrisch	<b>T1</b>
Elektronisch 4 LED, PNP, NO	<b>F1</b>
Elektronisch 4 LED, NPN, NO	<b>F2</b>
Elektronisch 4 LED, PNP, NC	F3
Elektronisch 4 LED, NPN, NC	F4
Programmierbar mit Speicherprotokoll	L1
Ex-Version	X1

\*Nur mit U12-Gewinde lieferbar.

#### Code 3

Anzeigeneinstellung		
Anzeigeneinstellung	Standard	Code
1,0 bar	c	<b>F</b>
1,2 bar	a	<b>G</b>
1,5 bar	c	<b>H</b>
2,5 bar	a, b, c	<b>K</b>
5,0 bar	b	<b>M</b>
7,0 bar	c	<b>N</b>
8,5 bar		P

Standardeinstellung:  
a: U14M, früher -W3  
b: U14H, früher -W6  
c: U12H, früher -F6

#### Code 4

Dichtungsmaterial	
Dichtungsmaterial	Code
Nitril	B
Fluorelastomer	<b>V</b>
EPDM	E
Neopren	N

#### Code 5

Anzeigengehäuse	
Anzeigengehäuse	Code
Aluminium (Code 7, Code M)	A
Messing (Code 7, Codes M und H)	<b>M</b>
Edelstahl	R

#### Code 6

Gewindeanschluss	
Gewindeanschluss	Code
1/4" - 16UNF-2A	<b>U12</b>
7/8" - 14UNF-2A	<b>U14</b>
SAE 8	S08

#### Code 7 Kategorie A Produkte

Max. Betriebsdruck	
Max. Betriebsdruck	Code
Serien CN, 15/30P und 22/32 PP	<b>M</b>
45M, 130M, 70P und 18/28/38P	<b>H</b>
EPF, EMDPF	<b>Keine Angabe</b>

#### Code 8

Optionen	
Optionen	Code
Standard	<b>Keine Angabe</b>
Weitere Optionen	werkseitig montiert

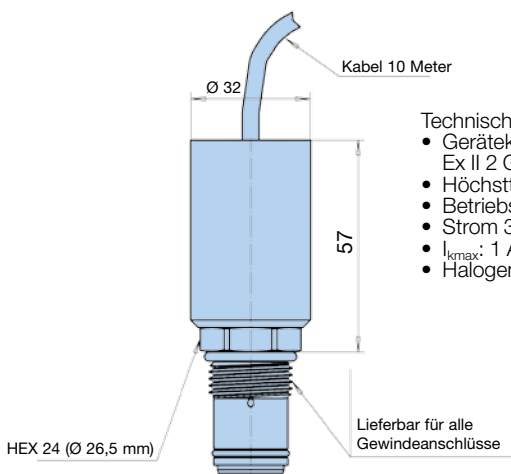
Hinweis: Anzeigen vom Typ F und L - die Abbildung zeigt nicht dem Standard entsprechende thermische Sperreinstellungen.

#### Farbcodierung (Artikelverfügbarkeit)

<b>123</b>	Standard
<b>123</b>	Standard mit LEIF® oder ECO-Element
<b>123</b>	Teilstandard
<b>123</b>	Kein Standard

Hinweis: Standardartikel sind ab Lager vorrätig, Teilstandard-Artikel sind innerhalb von zwei - vier Wochen verfügbar. Verfügbarkeit anderer Codes auf Anfrage.

### FMUX-Elektronisch mit ATEX-Zulassung



#### Technische Informationen:

- Gerätekategorie 2 (für Zone 1): Ex II 2 GD Eex m II T6
- Höchsttemperatur 85 °C
- Betriebsspannung: 10 bis 30 V GS
- Strom 300 mA (max.)
- I<sub>kmax</sub>: 1 A
- Halogenfreies Kabel

#### FMUX-Anzeigedaten (siehe links)

**Anzeigentyp X1:**  $\Delta p$ -Anzeige mit ATEX-Zulassung  
Elektronische Anzeige entsprechend der Richtlinie ATEX 94/9/EC:  
(Ex) II 2 GD Eex m II T6.

Schutzart IP66. X1 bezieht sich auf PNP, NO.  
Weitere Ausgangoptionen X2, X3 und X4 auf Anfrage.  
(siehe Typ F).

#### L1-Anzeigedaten (siehe vorherige Seite)

**Anschlusskabel + Software für die programmierbare Anzeige L1**  
PC-Anschlusskabel serielle Schnittstelle und Software für die Anzeigeneinstellung und Nutzung der Speicherprotokolle.

**Artikelnummer: 905075030**

#### Dichtungssätze (Fluoroelastomer)

Anzeige mit Gewindeanschluss U12H (früher -F6) + S08  
Anzeige mit Gewindeanschluss U14M (früher -W3)  
Anzeige mit Gewindeanschluss U14H (früher -W6)

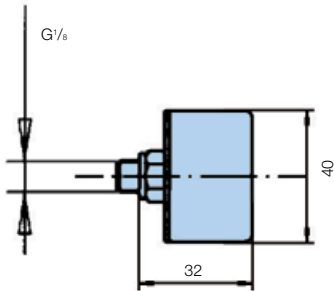
#### Artikelnummer

**911045078**  
**911045086**  
**911045087**

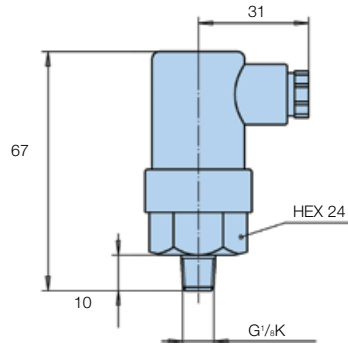
# Druckanzeigen für Niederdruckfilter

## ETF-Filter

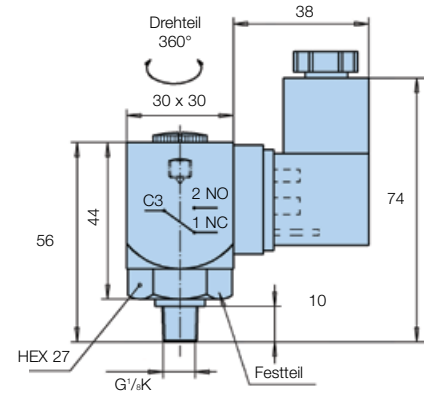
**Optische Anzeige  
Code G2**  
mm



**48 V GS Elektrische Anzeige 1,0 bar  
Code S2/S3**  
mm

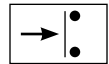


**250 V WS Elektronische Anzeige 1,0 bar  
Code S4**  
mm

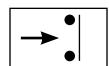


Option	Beschreibung	Anschluss/Spannung	Beschaltung	Artikelnummer						
G2	Optische Verschmutzungsanzeige 1,0 bar	-	-	FMUG2EBPG02L						
S2/S3	Elektrische Verschmutzungsanzeige 1,0 bar	42 V GS max.	 Auswahl entweder normal offen (NO) oder normal geschlossen (NC)	FMUS2FBMG02L (Schaltertyp NO) oder FMUS3FBMG02L (Schaltertyp NC)						
S4	Elektronische Verschmutzungsanzeige 1,0 bar	250 V WS max.	<table border="1" style="display: inline-table; vertical-align: middle;"> <tr><td>1</td><td>NC</td></tr> <tr><td>2</td><td>NO</td></tr> <tr><td>3</td><td>C</td></tr> </table>	1	NC	2	NO	3	C	FMUS4FFAG02L
1	NC									
2	NO									
3	C									

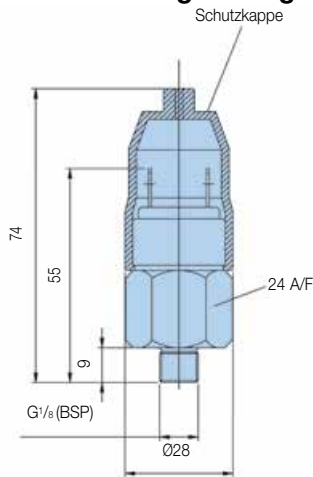
Anschluss normal offen



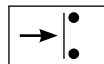
Anschluss normal geschlossen



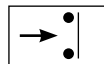
## Verschmutzungsanzeige PS NO/NC Druckschalter



Anschluss NO



Anschluss NC



Technische Informationen	
Elektrodaten	42 V / 2 A
Gewindeanschluss	G1/8
Elektroanschluss	AMP-Klemme 6,3 x 0,8
Schutzart	IP65 (Klemme IP00)
Schaltertyp	NO oder NC
Code	FMUS2EBMG02L (Schaltertyp NO) FMUS3EBMG02L (Schaltertyp NC)

<b>Optische Anzeige</b>	1,2 bar
G1/8: Code	FMUG2EBPG02L

# GS Serie

Mitteldruckfilter

Max. 350 l/min - 40 bar



## Vorbeugung in der Leitung

Drei Gehäusegrößen und mehrere Medienoptionen ermöglichen den Einsatz in einer Vielzahl von Anwendungen. Die Gehäuse aus Gusseisen sind für Drücke bis zu 40 bar geeignet. Eine Vorfiltration mit Magneten ist ebenso möglich wie verschiedene Anschlussoptionen.



## Einsatzbereiche:

- Industriegetriebe
- Schwerölfilter für Dieselmotoren
- Saugfilter für Kraftstoffanlagen
- Mitteldruck Hydraulikfilter

## Filtrationslösungen für den Hochleistungsbereich

Parker kann für eine Vielzahl von Kraftstoff-, Gas-, Hydrauliköl- und Schmieranlagen die passende Filterlösung anbieten. Es steht eine große Auswahl an Nieder- und Mitteldruckfiltern mit unterschiedlichen Filterelementen für viele kundenspezifische Einsatzbereiche - auch in umweltfreundlicher Ausführung - zur Verfügung. Kontinuierliche Filtration, auch während des Elementwechsels, durch Duplexfilter oder Zusammenschluss mehrerer Filter. Hochleistungslösungen von Parker für saubere Fluide und beruhigende Sicherheit.

## Technische Informationen

### Filtertyp:

Leitungsfilter

### Betriebsdruck:

Max. 40 bar, für DN80-Flansche 16 bar

### Durchfluss (30 cSt):

Bis 350 l/min (21 m<sup>3</sup>/h)

### Anschlüsse:

G1, G1 1/2, Flansch DN80

### Dichtungsmaterial:

Fluoroelastomer oder Nitril

### Betriebstemperatur:

-40 °C...+100 °C mit Nitril-Dichtungen, -20 °C...+120 °C mit Fluoroelastomer-Dichtungen, -20 °C...+160 °C mit Drahtgewebeelementen und Fluoroelastomer-Dichtungen

### Gehäusematerial:

Gusseisen

### Gewicht:

Siehe Abmessungstabelle

### Magnetpaket:

Auf Anfrage lieferbar

### Bypassventil:

Standard-Öffnungsdruck 1,6 bar, auf Wunsch mit gesperrtem Bypass

### Verschmutzungsanzeigen:

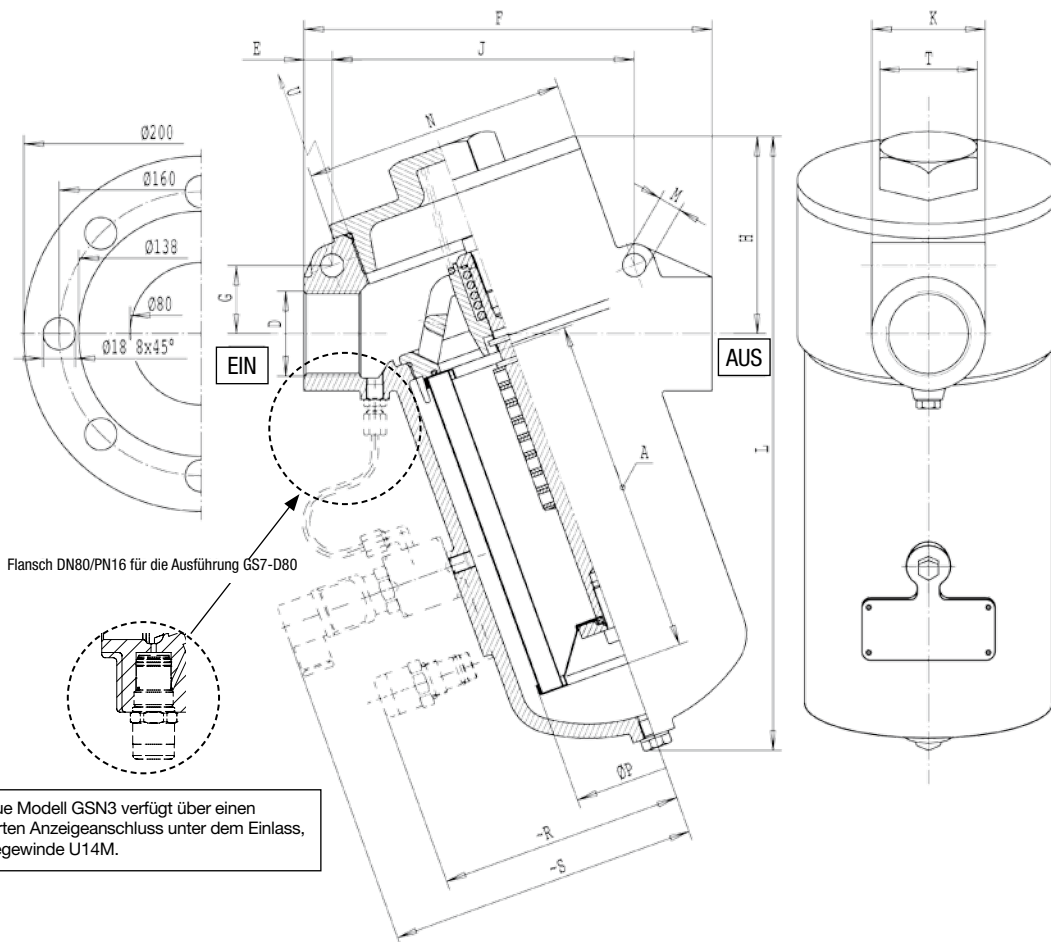
Für eine optische, elektrische oder elektronische Anzeige ist ein Anzeigeblock erforderlich. Einzelheiten siehe Anzeigenoptionen in der Tabelle auf der Seite mit den Produktbeschreibungen und in Katalogabschnitt 4.

### Filtermaterial:

- Glasfaser Microglass III
- Reinigungsfähiges Drahtgewebe

### Fluidkompatibilität:

Geeignet für den Einsatz mit normalen Hydraulik- und Schmierölen sowie Brennstoffen. Bei anderen Fluiden bitte Kontakt zu Parker Filtration aufnehmen.



Ausführung	Gewicht	A	D	F	G	H	J	K	L	M	N	P	R	S	T	U
GSN3	5,5 kg	150	G1	170	27	83	125	45	280	11	108	71	118	159	32	200
GS6	12 kg	190	G1½	230	38	112	170	64	350	13	148	106	139	180	55	210
GS7	15 kg	260	G1½	230	38	112	170	64	420	13	148	106	139	180	55	240
GS7-D80	24 kg	260	80	310	-	112	-	200	420	-	148	106	139	180	55	240

# GS Serie

## Druckabfallkurven

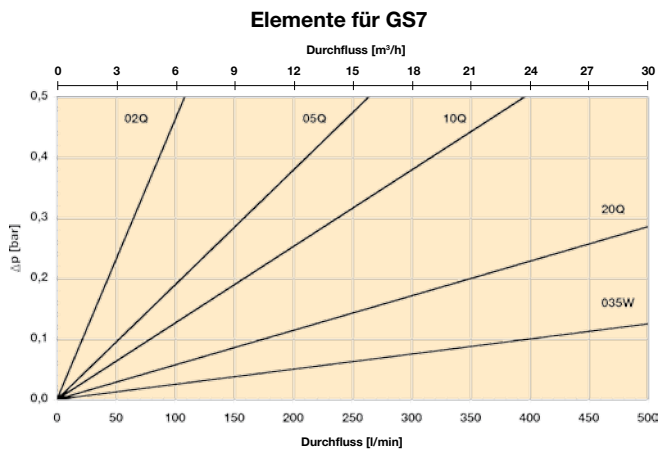
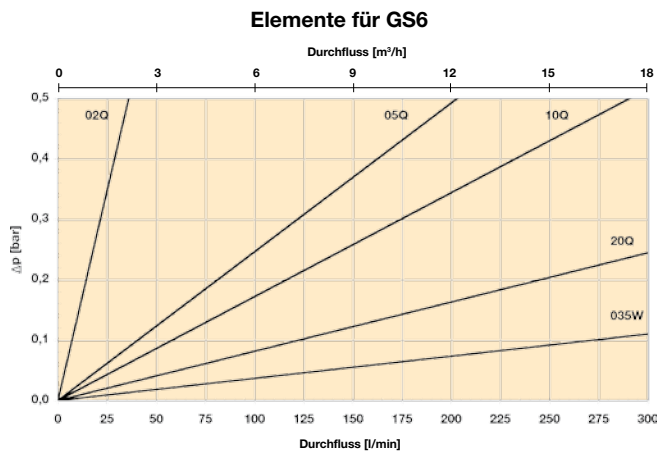
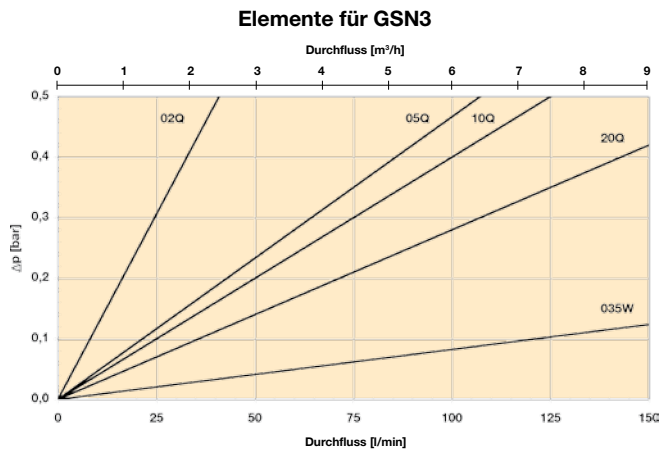
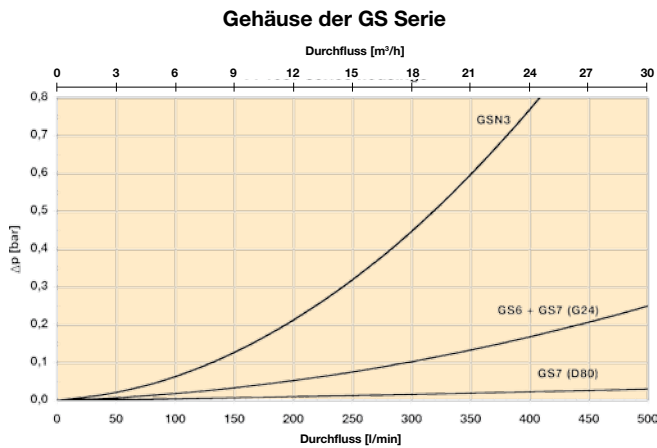
$$\Delta p_{\text{total}} = \Delta p_{\text{Gehäuse}} + \Delta p_{\text{Element}}$$

Der empfohlene Wert für den anfänglichen Differenzdruck bei diesem Filtern liegt bei max. 0,5 bar.

Die  $\Delta p$ -Kurven werden bei 30 cSt gemessen.

Wenn das verwendete Medium eine von 30 cSt abweichende Viskosität hat, kann der Druckabfall über das Element hinweg wie folgt ermittelt werden:

$$\Delta p_{\text{total}} = \Delta p_{\text{Gehäuse}} + \Delta p_{\text{Element}} \times \frac{\text{Betriebsviskosität}}{30 \text{ cSt}}$$



### Ersatzelemente (mit Dichtungen aus Fluoroelastomer oder Nitril)

Mediencode	Artikelnummer für GSN3	Artikelnummer für GS6		Artikelnummer für GS7	
Glasfaser	Standard (keine Dichtung)	Fluoroelastomer	Nitril	Fluoroelastomer	Nitril
02Q	937973Q	938208Q	937747Q	938209Q	937746Q
05Q	937974Q	938361Q	937758Q	938364Q	937759Q
<b>10Q</b>	<b>937952Q</b>	<b>938362Q</b>	937783Q	<b>938075Q</b>	937782Q
<b>20Q</b>	<b>937953Q</b>	<b>938363Q</b>	937794Q	<b>938005Q</b>	937795Q
Reinigungsfähiges Drahtgewebe					
035W	939180	939182	-	939184	-
060W	939181	939183	-	939185	-

# Bestellschlüssel

## Bestell-Konfigurator

Code 1

Code 2

Code 3

Code 4

Code 5

Code 6

Code 7

Code 8

Code 1

FILTERSERIE	
Modell	CODE
Mitteldruckfilter, Gusseisen	<b>GS</b>

Code 2

FILTERGRÖSSE	
Gehäusegröße - Elementlänge	CODE
1-90 (früher 1087)	<b>N3</b>
2-170 (früher 1088)	<b>6</b>
2-230 (früher 1089)	<b>7</b>

Code 3

FILTERFEINHEIT	
Elementtyp	CODE
<b>Microglass III</b>	
Glasfaser 2 µm	02Q
Glasfaser 5 µm	05Q
Glasfaser 10 µm	<b>10Q</b>
Glasfaser 20 µm	<b>20Q</b>
<b>Andere Medien</b>	
Reinigungsfähiges Drahtgewebe 35 µm	035W
Reinigungsfähiges Drahtgewebe 60 µm	060W

Code 4

DICHTUNGEN	
Dichtungsmaterial	CODE
Nitril	<b>B</b>
Fluoroelastomer	<b>V</b>

### DICHTSÄTZE

Dichtungsmaterial	CODE	
	GSN3	GS6-7
Fluoroelastomer	918045044	918045038
Nitril	918045034	918045023

Fett gedruckte Optionen sind Standard mit kürzeren Vorlaufzeiten.

Code 5

ANZEIGEN	
Optionen	CODE
Kein Anzeigeblock	<b>N</b>
Anzeigeanschluss geschlossen	P
Optische Anzeige	<b>M3</b>
Elektrische Anzeige	<b>T1</b>
Elektronische Anzeige (PNP, NO)	F1
Elektronische Anzeige (NPN, NO)	F2

Code 6

BYPASSVENTIL	
Bypass-/Anzeigeneinstellung	CODE
1,6 bar/1,0 bar	<b>F</b>
Kein Bypass / -	X

Code 7

FILTERANSCHLÜSSE	
Anschlussgröße	CODE
G1 (Länge N3)	<b>G16</b>
G1½ (Längen 6 und 7)	<b>G24</b>
Flansch DN80 (Länge 7)	D80

Code 8

OPTIONEN	
	CODE
Mit Bypass und Magneten	<b>1</b>
Ohne Bypass, mit Magneten	2
Mit Bypass, keine Magnete	5
Ohne Bypass, keine Magnete	6
Schutzvorrichtung, kein Bypass, keine Magnete	7

# GA Serie

Mitteldruckfilter

Max. 230 l/min - 30 bar



## Sichere und anpassbare Filterlösung

Für verschiedene Einsatzbereiche konzipiert. Das Filtrationsprinzip von innen nach außen lässt keine Verschmutzung zurück in das System gelangen. Lieferung mit magnetischer Vorfiltration. Optische oder elektronische Differenzdruckanzeigen sowie umweltfreundliche Filterelemente sind ebenfalls lieferbar.



## Einsatzbereiche:

- Getriebe
- Bypassfiltration
- Steinbrecher
- Schmieranlagen
- Metallschneidgeräte

## Technische Informationen

### Filtertyp:

Leitungsfilter

### Betriebsdruck:

Max. 30 bar

### Durchfluss (30 cSt):

Bis 230 l/min (13,8 m<sup>3</sup>/h)

### Anschlüsse:

BSP-Ausgänge mit Gewinde. SAE-Anschlüsse auf Anfrage

### Dichtungsmaterial:

Nitril, optional Fluoroelastomer oder Neopren

### Betriebstemperatur:

-40 °C...+100 °C mit Nitril-Dichtungen, -20 °C...+120 °C mit Fluoroelastomer-Dichtungen. Bei anderen Temperaturen bitte Kontakt zu Parker Filtration aufnehmen.

### Gehäusematerial:

Aluminium

### Gewicht:

Siehe Abmessungstabelle

### Bypass-Einstellungen:

Öffnungsdruck Standard 1,5 bar, optional 0,8 bar, 2,0 bar oder Bypass gesperrt

### Filtermaterial:

- Ecoglass für das LEIF®-Element mit wieder verwendbarem Metallkorb. LEIF® entspricht ISO14001.
- Glasfaser Microglass III
- Mit Harz imprägniertes Zellstoffpapier Nennwert 10 µm
- Reinigungsfähiges Drahtgewebe

### Magnetpaket:

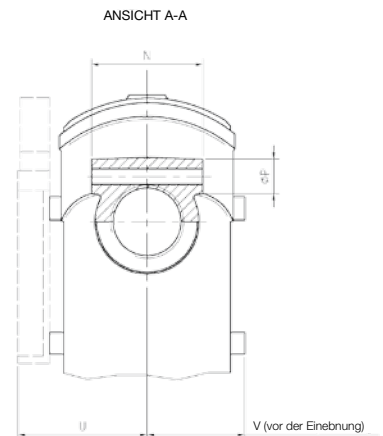
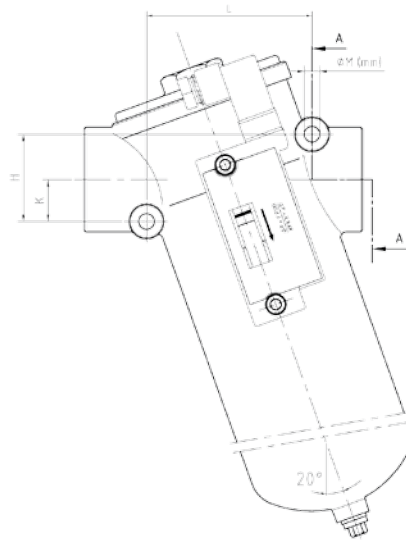
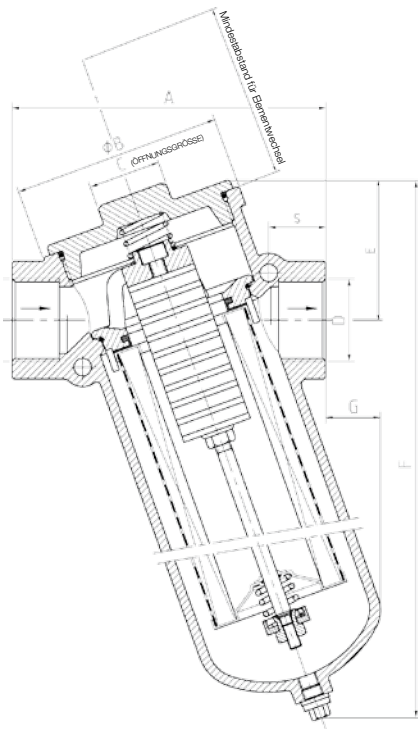
Standard

### Differenzdruckanzeigen:

Optische oder optisch-elektrische Anzeige  
Einstellung 1,2 bar (für 2,0 bar und 1,5 bar Bypass)  
oder 0,7 bar (für 0,8 bar Bypass)

### Fluidkompatibilität:

Geeignet für den Einsatz mit normalen Hydraulik- und Schmierölen.  
Bei anderen Fluiden bitte Kontakt zu Parker Filtration aufnehmen.

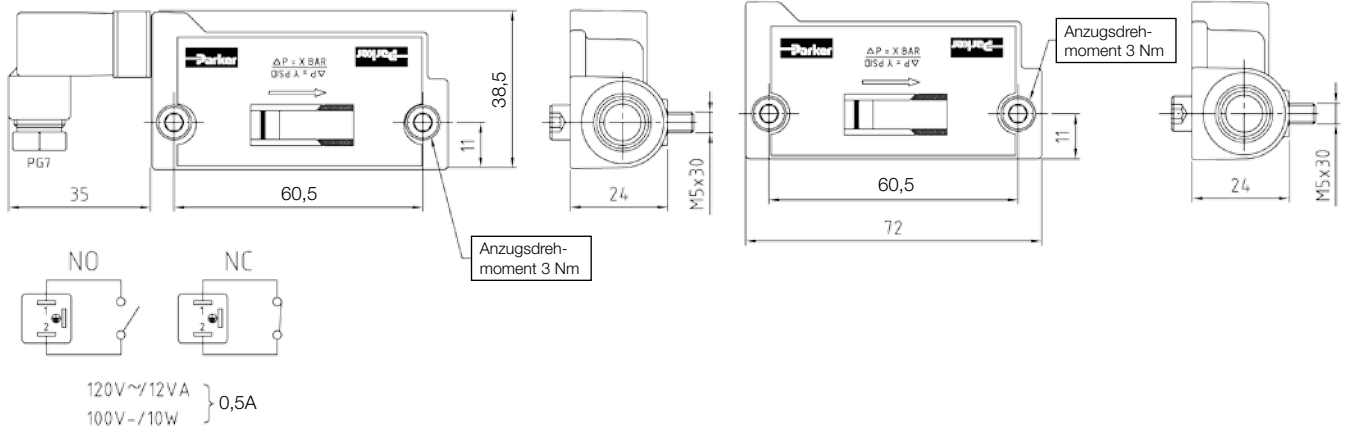


Ausführung	A	B	C	D		E	F	G	H	K	L	M	N	P	S	T	U	V	kg
				BSP ISO228	SAE														
GA1-30	150	106	32	G¾	12	70	180	3	50	24	95	9	44	20	28	143	86	63	2,1
GA1-60	160	106	32	G1	16	70	235	18	50	24	95	9	54	20	29	194	86	63	2,6
GA1-90	160	106	32	G1	16	70	275	29	50	24	95	9	54	20	29	238	86	63	3,2
GA1-120	160	106	32	G1¼	20	70	325	46	50	24	95	9	64	20	29	288	86	63	4,0
GA2-170	230	150	55	G1½	24	105	390	35	75	37	140	12	72	25	43	338	110	88	7,9
GA2-230	230	150	55	G1½	24	105	460	58	75	37	140	12	72	25	43	408	110	88	9,0



OPTISCH/ELEKTRISCHE ANZEIGE

OPTISCHE ANZEIGE



**Optische Anzeige - Grundplatte an Filtergehäuse angeschlossen**

Code (Einstellung 0,7 bar)	FMUD5BBAXXXL
Code (Einstellung 1,2 bar)	FMUD5EBAXXXL

**Optische/Elektrische Anzeige - Grundplatte an Filtergehäuse angeschlossen**

Code (Einstellung 0,7 bar und Schalter vom Typ NO)	FMUE5BBAXXXL
Code (Einstellung 1,2 bar und Schalter vom Typ NO)	FMUE5EBAXXXL
Elektrodaten	120 V WS/12 VA oder 100 V GS/10 W
Elektroanschluss	AMP-Klemme 6,3. x 0,8 mit geschlossener Kabelbuchse
Schutzart	IP65
Schalertyp	NO (NC auf Anfrage)

## Druckabfallkurven der Gehäuse

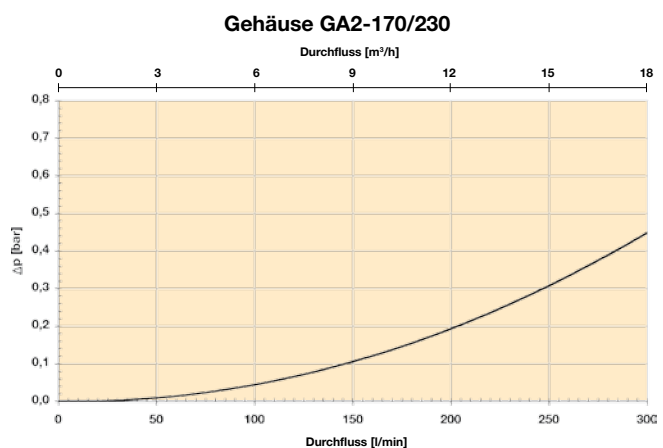
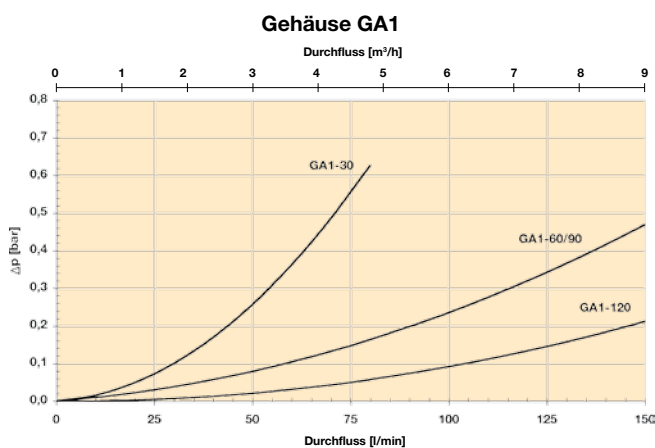
$$\Delta p_{\text{total}} = \Delta p_{\text{Gehäuse}} + \Delta p_{\text{Element}}$$

Der empfohlene Wert für den anfänglichen Differenzdruck bei diesem Filtern liegt bei max. 0,5 bar.

Die  $\Delta p$ -Kurven werden bei 30 cSt gemessen.

Wenn das verwendete Medium eine von 30 cSt abweichende Viskosität hat, kann der Druckabfall über das Element hinweg wie folgt ermittelt werden:

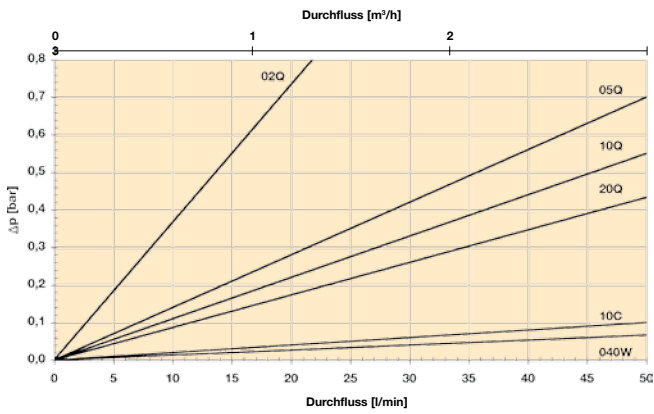
$$\Delta p_{\text{total}} = \Delta p_{\text{Gehäuse}} + \Delta p_{\text{Element}} \times \frac{\text{Betriebsviskosität}}{30 \text{ cSt}}$$



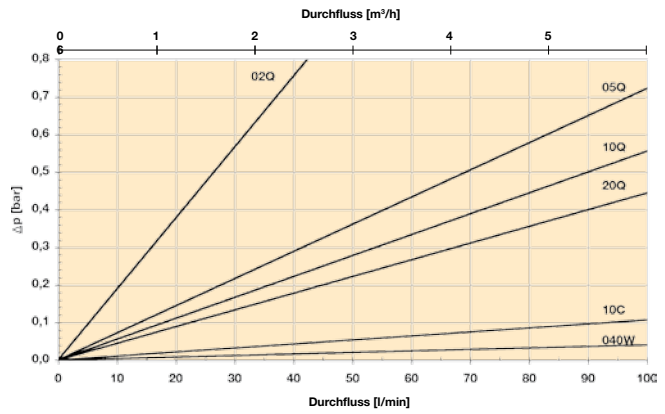
# GA Serie

## Druckabfallkurven der Elemente

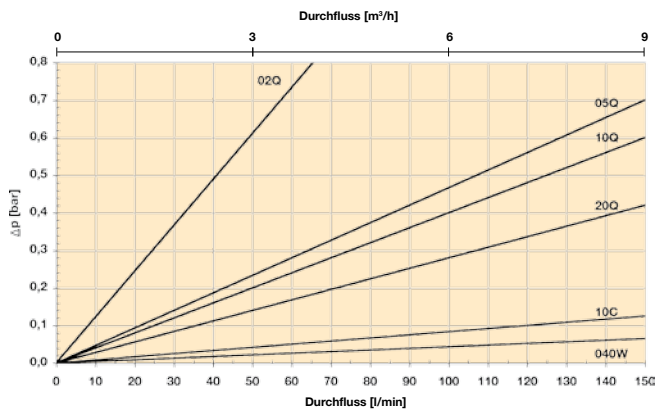
Elemente GA1-30 (Länge 0)



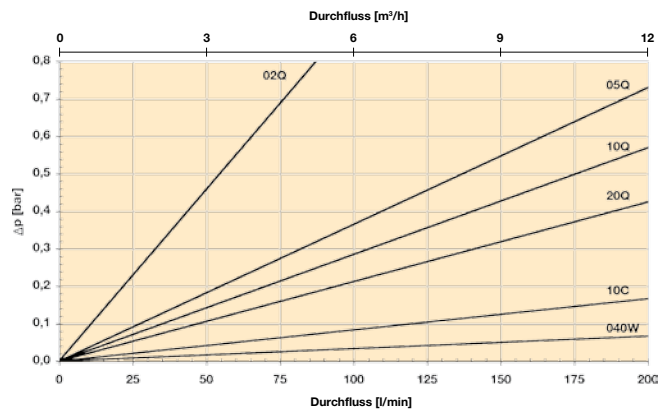
Elemente GA1-60 (Länge 2)



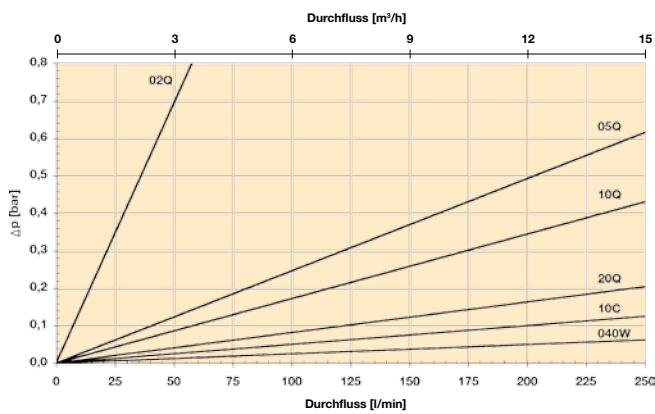
Elemente GA1-90 (Länge 3)



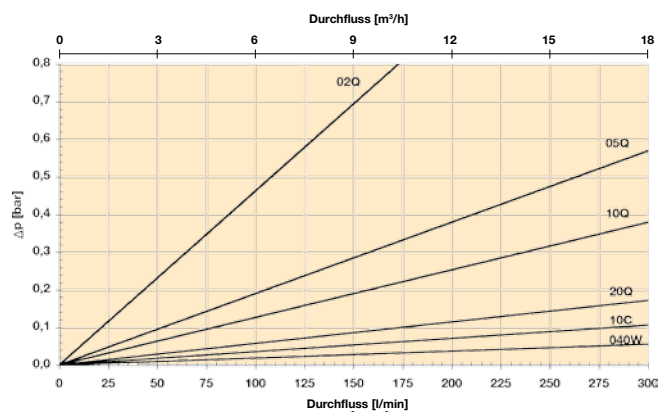
Elemente GA1-120 (Länge 4)



Elemente GA2-170 (Länge 6)



Elemente GA2-230 (Länge 7)



# GA Serie

## Mitteldruckfilter

### Bestellschlüssel

#### Bestell-Konfigurator

Code 1	Code 2	Code 3	Code 4	Code 5	Code 6	Code 7	Code 8
<input type="text"/>	<input type="text"/>	<input type="text"/>	<input type="text"/>	<input type="text"/>	<input type="text"/>	<input type="text"/>	<input type="text"/>

Code 1

FILTERSERIE	
Modell	CODE
Mitteldruckfilter, Aluminium	GA

Code 2

FILTERGRÖSSE	
Gehäusegröße - Elementlänge	CODE
1-30	0
1-60	2
1-90	3
1-120	4
2-170	6
2-230	7

Code 3

FILTERFEINHEIT	
Elementtyp	CODE
<b>Microglass III</b>	
Glasfaser 2 µm	02Q
Glasfaser 5 µm	05Q
Glasfaser 10 µm	10Q
Glasfaser 20 µm	20Q
<b>LEIF®-Elemente</b>	
Glasfaser 2 µm	02QL
Glasfaser 5 µm	05QL
Glasfaser 10 µm	10QL
Glasfaser 20 µm	20QL
<b>Andere Medien</b>	
Zellulose 10 µm (nom.)	10C
Reinigungsfähiges Drahtgewebe 40 µm	040W

Code 4

DICHTUNGEN	
Dichtungsmaterial	CODE
Nitril	B
Fluoroelastomer	V
Neopren	N

Code 5

ANZEIGEN	
Optionen	CODE
Optische Anzeige rechts*	D3
Optische Anzeige links*	D4
Optisch-elektrische Anzeige rechts*	E3
Optisch-elektrische Anzeige links*	E4
Beide Anzeigeanschlüsse verschlossen	P2

\* Anzeigeanschlüsse auf der anderen Seite vorbereitet und verschlossen.

Code 6

BYPASSVENTIL	
Bypass-/Anzeigeneinstellung	CODE
0,8 bar/0,7 bar	B
1,5 bar/1,2 bar	E
2,0 bar/1,2 bar	H
Kein Bypass / -	X

Code 7

FILTERANSCHLÜSSE	
Anschlussgröße	CODE
G¾ (Länge 0)	G12
G1 (Längen 2 und 3)	G16
G1¼ (Länge 4)	G20
G1½ (Längen 6 und 7)	G24

Code 8

OPTIONEN	
Optionen	CODE
Mit Bypass und Magneten	1
Ohne Bypass, mit Magnete	2
Mit Bypass, keine Magneten	5
Ohne Bypass, keine Magnete	6

## HERKÖMMLICHE AUSTAUSCHELEMENTE MIT NITRILDICHTUNGEN

Elementlänge	Gehäusegröße	Microglass III				Zellulose 10 µm (Nennwert)	Reinigungs- fähiges Draht- gewebe 40 µm
		02Q	05Q	10Q	20Q		
0	1 - 30	937752Q	937753Q	937788Q	937789Q	937720	937821
<b>2</b>	<b>1 - 60</b>	937751Q	937754Q	<b>937787Q</b>	<b>937790Q</b>	937721	937820
3	1 - 90	937750Q	937755Q	937786Q	937791Q	937722	937819
<b>4</b>	<b>1 - 120</b>	937749Q	937756Q	<b>937785Q</b>	<b>937792Q</b>	937723	937818
6	2 - 170	937747Q	937758Q	937783Q	937794Q	937725	937816
<b>7</b>	<b>2 - 230</b>	937746Q	937759Q	<b>937782Q</b>	<b>937795Q</b>	937726	937815

## LEIF®-AUSTAUSCHELEMENTE

Elementlänge	Gehäusegröße	Ecoglass III			
		02QL	05QL	10QL	20QL
0	1 - 30	937822Q	937885Q	937884Q	937883Q
<b>2</b>	<b>1 - 60</b>	937823Q	937880Q	<b>937881Q</b>	<b>937882Q</b>
3	1 - 90	937824Q	937879Q	937878Q	937877Q
<b>4</b>	<b>1 - 120</b>	937825Q	937850Q	<b>937851Q</b>	<b>937876Q</b>
6	2 - 170	937827Q	937848Q	937853Q	937874Q
<b>7</b>	<b>2 - 230</b>	937828Q	937847Q	<b>937854Q</b>	<b>937873Q</b>

## ERSATZTEILE

Dichtsatz	CODE	
Dichtungsmaterial	GA0-4	GA6-7
Nitril	2049010009	2049010010
Fluoroelastomer	2049010031	2049010032
Neopren	2049010038	2049010039

Fett gedruckte Optionen sind Standard mit kürzeren Vorlaufzeiten.

# BGAH Serie

Mitteldruckfilter

Max. 500 l/min - 25 bar



## Leitungsfilter für gerade Rohrleitungen

Vorfiltration mittels Magnetsäule und Bypass mit vollem Durchfluss bei niedriger Hysterese.

Verschmutzungssicheres Filterprinzip von innen nach außen. Die Konfiguration mit Ein- und Ausgang ermöglicht die Integration in eine gerade Rohrleitung. Durchfluss bis zu 500 l/min. Ausgesprochen anpassungsfähig an verschiedene Einsatzbereiche.



## Einsatzbereiche:

- Industriegetriebe
- Windturbinen
- Steinbrecher
- Bypass und Offline-Filtration
- Konzipiert für Hydraulik- und Schmiergeräte

## Technische Informationen

### Filtertyp:

Leitungsfilter

### Betriebsdruck:

Max. 25 bar

### Durchfluss (30 cSt):

Bis 500 l/min (30 m<sup>3</sup>/h)

### Anschlüsse:

Flansche SAE 3" 3000-M

### Dichtungsmaterial:

Nitril, optional Fluoroelastomer oder Neopren

### Betriebstemperatur:

-40 °C...+100 °C mit Nitril-Dichtungen, -20 °C...+120 °C mit Fluoroelastomer-Dichtungen. Bei anderen Temperaturen bitte Kontakt zu Parker Filtration aufnehmen.

### Gehäusematerial:

Aluminium

### Gewicht:

BGAH 3-400: 21 kg

BGAH 3-500: 28 kg

### Bypass-Einstellungen:

Öffnungsdruck Standard 1,5 bar, optional 0,8 bar, 2,0 bar oder Bypass gesperrt

### Filtermaterial:

- Ecoglass für LEIF®-Elemente mit wiederverwendbarer Elementhülse LEIF® entspricht ISO14001.
- Glasfaser Microglass III
- Mit Harz imprägniertes Zellstoffpapier Nennwert 10 µm
- Reinigungsfähiges Drahtgewebe

### Magnetpaket:

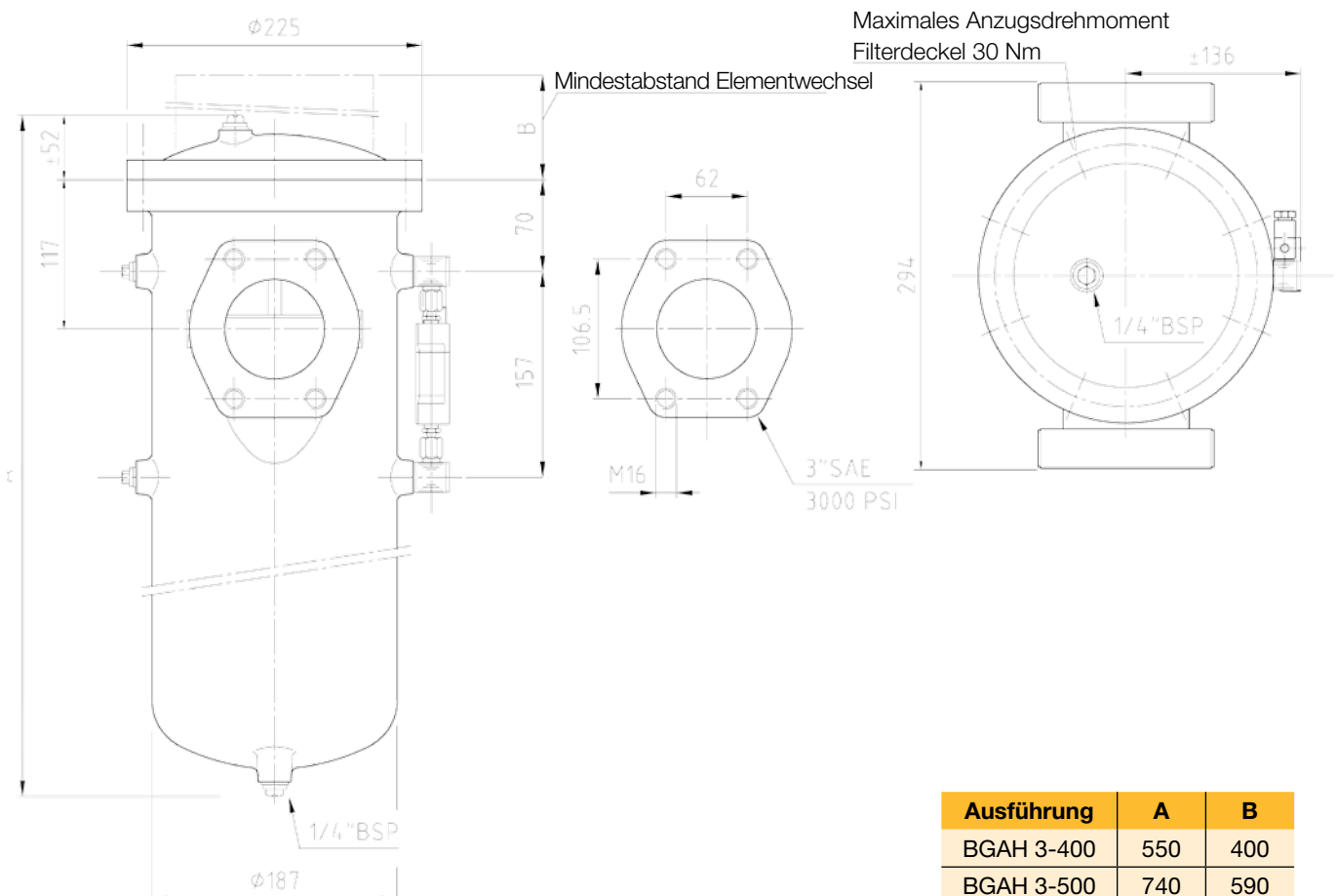
Standard

### Differenzdruckanzeigen:

Optische oder optisch-elektrische Anzeige  
Einstellung 1,2 bar (für 2,0 bar und 1,5 bar Bypass)  
oder 0,7 bar (für 0,8 bar Bypass)

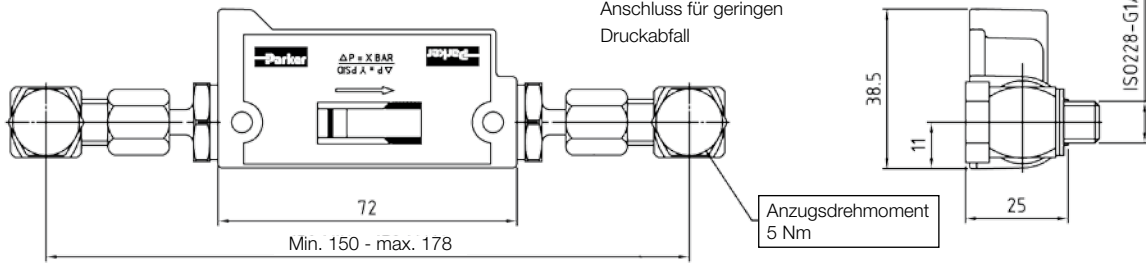
### Fluidkompatibilität:

Geeignet für den Einsatz mit normalen Hydraulik- und Schmierölen.  
Bei anderen Fluiden bitte Kontakt zu Parker Filtration aufnehmen.



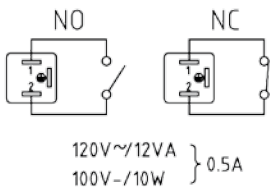
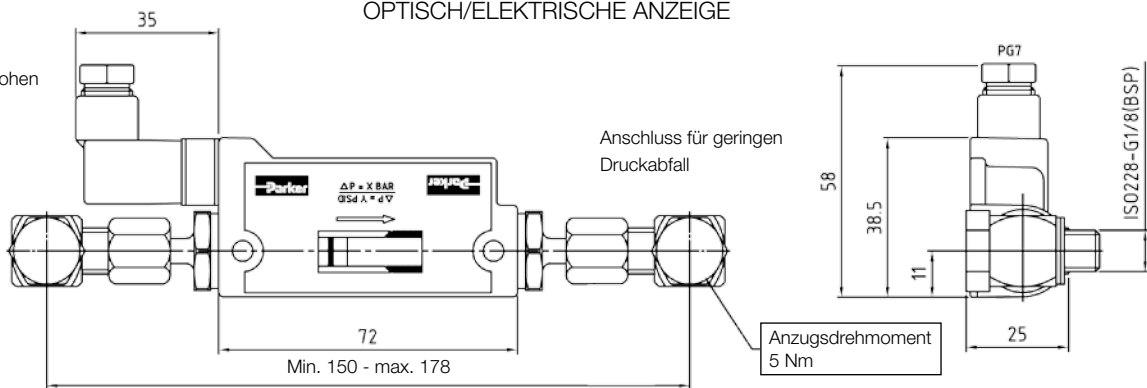
## OPTISCHE ANZEIGE

Anschluss für hohen  
Druckabfall



## OPTISCH/ELEKTRISCHE ANZEIGE

Anschluss für hohen  
Druckabfall



### Optische Anzeige - Einbau mit Anschlüssen an das Filtergehäuse

Code (Einstellung 0,7 bar)	FMUDABBA155L
Code (Einstellung 1,2 bar)	FMUDAEBBA155L

### Optische/Elektrische Anzeige - Einbau mit Anschlüssen an das Filtergehäuse

Code (Einstellung 0,7 bar und Schalter vom Typ NO)	FMUEBBBA155L
Code (Einstellung 1,2 bar und Schalter vom Typ NO)	FMUEBEBA155L
Elektrodaten	120 V WS/12 VA oder 100 V GS/10 W
Elektroanschluss	AMP-Klemme 6,3. x 0,8 mit geschlossener Kabelbuchse
Schutzart	IP65
Schaltertyp	NO (NC auf Anfrage)

# BGAH Serie

## Druckabfallkurven

$$\Delta p_{\text{total}} = \Delta p_{\text{Gehäuse}} + \Delta p_{\text{Element}}$$

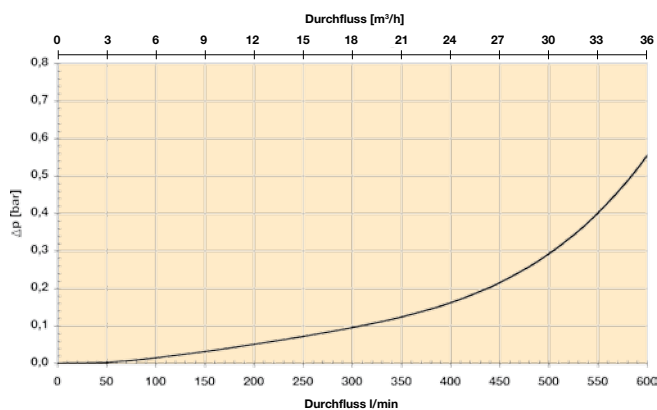
Der empfohlene Wert für den anfänglichen Differenzdruck bei diesem Filtern liegt bei max. 0,5 bar.

Die  $\Delta p$ -Kurven werden bei 30 cSt gemessen.

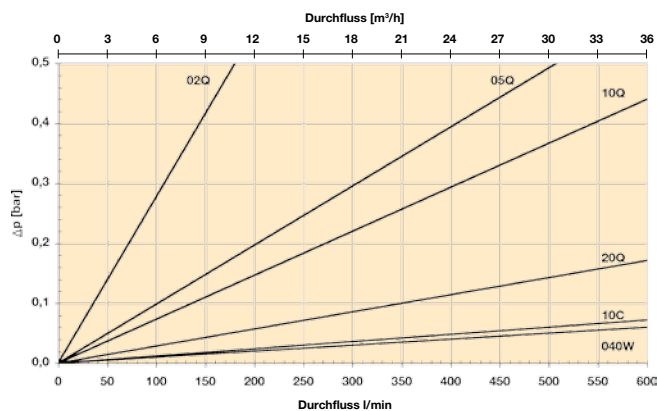
Wenn das verwendete Medium eine von 30 cSt abweichende Viskosität hat, kann der Druckabfall über das Element hinweg wie folgt ermittelt werden:

$$\Delta p_{\text{total}} = \Delta p_{\text{Gehäuse}} + \Delta p_{\text{Element}} \times \frac{\text{Betriebsviskosität}}{30 \text{ cSt}}$$

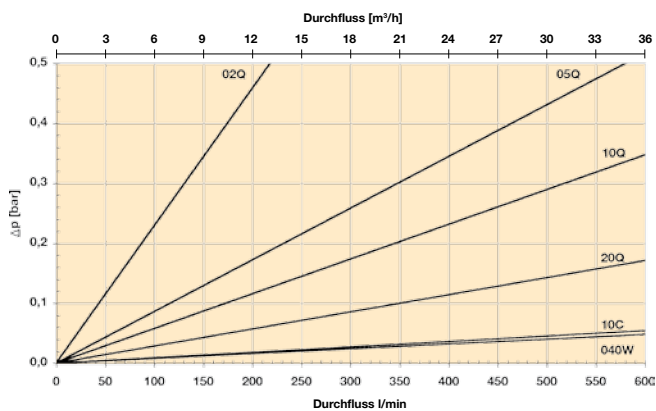
**BGAH-Gehäuse**



**Elemente BGAH 3-400 (Länge 11)**



**Elemente BGAH 3-500 (Länge 12)**





# BGAH Serie

## Mitteldruckfilter

### Bestellschlüssel

#### Bestell-Konfigurator

Code 1  Code 2  Code 3  Code 4  Code 5  Code 6  Code 7  Code 8

Code 1

FILTERSERIE	
Modell	CODE
Mitteldruckfilter, Aluminium	<b>BGAH</b>

Code 2

FILTERGRÖSSE	
Gehäusegröße - Elementlänge	CODE
	11
	<b>12</b>

Code 3

FILTERFEINHEIT	
Elementtyp	CODE
<b>Microglass III</b>	
Glasfaser 2 µm	02Q
Glasfaser 5 µm	05Q
Glasfaser 10 µm	<b>10Q</b>
Glasfaser 20 µm	<b>20Q</b>
<b>LEIF®-Elemente</b>	
Glasfaser 2 µm	02QL
Glasfaser 5 µm	05QL
Glasfaser 10 µm	<b>10QL</b>
Glasfaser 20 µm	<b>20QL</b>
<b>Andere Medien</b>	
Zellulose 10 µm (nom.)	10C
Reinigungsfähiges Drahtgewebe 40 µm	040W

Code 4

DICHTUNGEN	
Dichtungsmaterial	CODE
Nitril	<b>B</b>
Fluoroelastomer	V
Neopren	N

Code 5

ANZEIGEN	
Optionen	CODE
Optische Anzeige rechts*	<b>D8</b>
Optische Anzeige links*	D9
Optisch-elektrische Anzeige rechts*	<b>E9</b>
Optisch-elektrische Anzeige links*	EA
Beide Anzeigeanschlüsse verschlossen	<b>P2</b>

\* Anzeigeanschlüsse auf der anderen Seite vorbereitet und verschlossen.

Code 6

BYPASSVENTIL	
Bypass-/Anzeigeneinstellung	CODE
0,8 bar/0,7 bar	B
1,5 bar/1,2 bar	<b>E</b>
2,0 bar/1,2 bar	H
Kein Bypass / -	X

Code 7

FILTERANSCHLÜSSE	
Anschlussgröße	CODE
SAE-Flansch 3"-3000M	<b>R48</b>

Code 8

OPTIONEN	
Optionen	CODE
Mit Bypass und Magneten	<b>1</b>
Ohne Bypass, mit Magneten	2
Mit Bypass, keine Magnete	5
Ohne Bypass, keine Magnete	6

### HERKÖMMLICHE AUSTAUSCHELEMENTE MIT NITRILDICHTUNGEN

Element- länge	Gehäuse- größe	Microglass III				Zellulose 10 µm (Nennwert)	Reinigungs- fähiges Draht- gewebe 40 µm
		02Q	05Q	10Q	20Q		
11	3-400	937742Q	937763Q	937778Q	937799Q	937728	937813
<b>12</b>	<b>3-500</b>	937741Q	937764Q	<b>937777Q</b>	<b>937800Q</b>	937729	937812

### LEIF®-AUSTAUSCHELEMENTE

Element- länge	Gehäuse- größe	Ecoglass III			
		02QL	05QL	10QL	20QL
11	3-400	937832Q	937843Q	937858Q	937869Q
<b>12</b>	<b>3-500</b>	937833Q	937842Q	<b>937859Q</b>	<b>937868Q</b>

### ERSATZTEILE

Dichtsatz	CODE
Dichtungsmaterial	
Nitril	2049010000
Fluoroelastomer	2049010055
Neopren	2049010034

Fett gedruckte Optionen sind Standard mit kürzeren Vorlaufzeiten.

# BGLS Serie

Niederdruckfilter

Max. 2.000 l/min - 10 bar



## Hochleistungs- Leitungsfilter

Dank oberem Gehäuseteil aus Aluminium und unterem Gehäuse aus Stahl ist die Kombination aus geringem Gewicht und hoher Kapazität kein Problem. Magnetische Vorfiltration und Durchfluss bis zu 2.000 l/min



## Einsatzbereiche:

- Schmiersysteme
- Windturbinen
- Hydraulikpressen
- Große industrielle Getriebe

## Technische Informationen

### Filtertyp:

Leitungsfilter

### Betriebsdruck:

Max. 10 bar

### Durchfluss (30 cSt):

Bis 2.000 l/min (120 m<sup>3</sup>/h)

### Anschlüsse:

Flansche SAE 3" 3000-M

### Dichtungsmaterial:

Nitril, optional Fluoroelastomer

### Betriebstemperatur:

-40 °C...+100 °C mit Nitril-Dichtungen, -20 °C...+120 °C mit Fluoroelastomer-Dichtungen. Bei anderen Temperaturen bitte Kontakt zu Parker Filtration aufnehmen.

### Gehäusematerial:

Oberes Gehäuse Aluminium, unteres Gehäuse Stahl

### Gewicht:

BGLS 4-1000: 56 kg

BGLS 4-1500: 65 kg

BGLS 4-2000: 75 kg

### Bypass-Einstellungen:

Öffnungsdruck Standard 1,5 bar, optional 0,8 bar, 2,0 bar oder Bypass gesperrt

### Filtermaterial:

- Ecoglass für LEIF®-Elemente mit wieder verwendbarer Elementhülse LEIF® entspricht ISO14001.
- Glasfaser Microglass III
- Mit Harz imprägniertes Zellstoffpapier Nennwert 10 µm
- Reinigungsfähiges Drahtgewebe

### Magnetpaket:

Standard

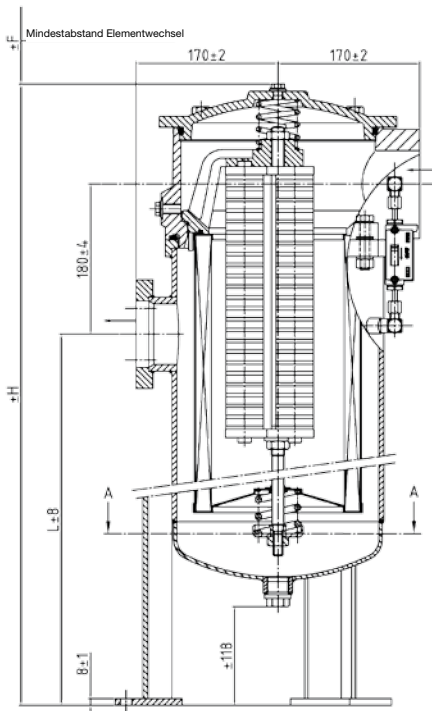
### Differenzdruckanzeigen:

Optische oder optisch-elektrische Anzeige, siehe Seite 200 (in der Artikelnummer 155 durch 178 ersetzen.)

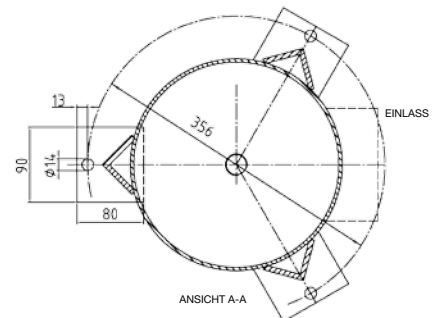
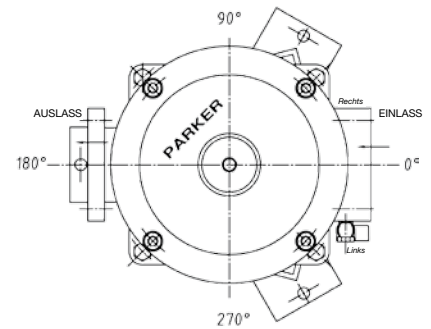
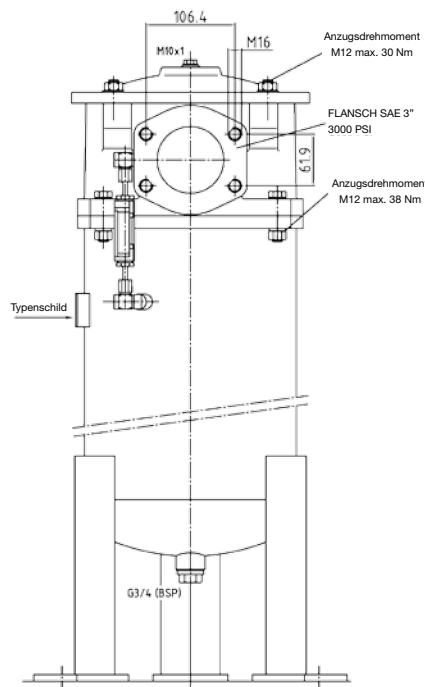
Einstellung 1,2 bar (für 2,0 bar und 1,5 bar Bypass) oder 0,7 bar (für 0,8 bar Bypass).

### Fluidkompatibilität:

Geeignet für den Einsatz mit normalen Hydraulik- und Schmierölen. Bei anderen Fluiden bitte Kontakt zu Parker Filtration aufnehmen.



Anzeigendaten siehe Seite 200



Ausführung	H	L	F
1000	975	635	735
1500	1255	915	1015
2000	1520	1180	1280

# BGLS Serie

## Druckabfallkurven

$$\Delta p_{\text{total}} = \Delta p_{\text{Gehäuse}} + \Delta p_{\text{Element}}$$

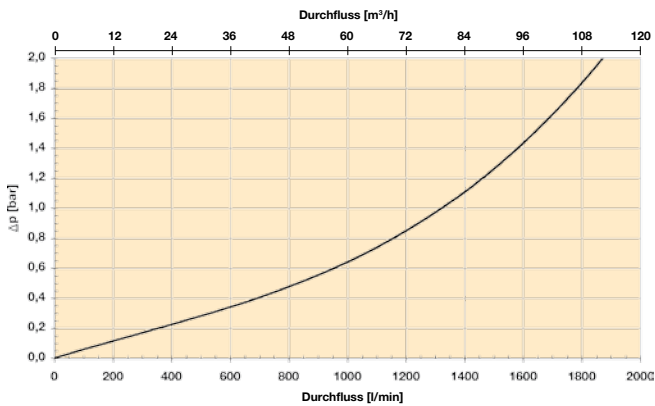
Der empfohlene Wert für den anfänglichen Differenzdruck bei diesen Filtern liegt bei max. 0,5 bar.

Die  $\Delta p$ -Kurven werden bei 30 cSt gemessen.

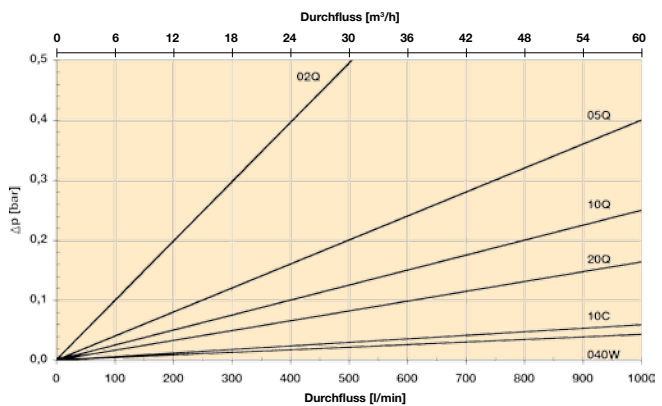
Wenn das verwendete Medium eine von 30 cSt abweichende Viskosität hat, kann der Druckabfall über das Element hinweg wie folgt ermittelt werden:

$$\Delta p_{\text{total}} = \Delta p_{\text{Gehäuse}} + \Delta p_{\text{Element}} \times \frac{\text{Betriebsviskosität}}{30 \text{ cSt}}$$

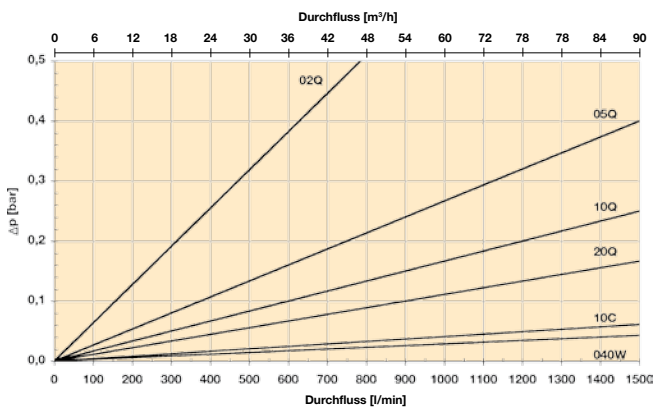
**BGLS-Gehäuse**



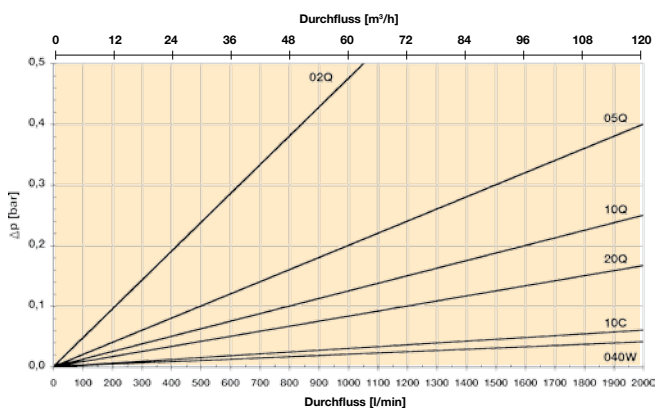
**BGLS 4-1000 Elemente (Länge 15)**



**BGLS 4-1500 Elemente (Länge 16)**



**BGLS 4-2000 Elemente (Länge 17)**



### HERKÖMMLICHE AUSTAUSCHELEMENTE MIT NITRILDICHTUNGEN

Elementlänge	Gehäusegröße	Microglass III				Zellulose 10 µm (Nennwert)	Reinigungsfähiges Drahtgewebe 40 µm
		02Q	05Q	10Q	20Q		
15	4-1000	937738Q	937767Q	<b>937774Q</b>	<b>937803Q</b>	937732	937809
16	4-1500	937737Q	937768Q	937773Q	937804Q	937733	937808
17	4-2000	937736Q	937769Q	<b>937772Q</b>	<b>937805Q</b>	937734	937807

# Bestellschlüssel

## Bestell-Konfigurator

Code 1  Code 2  Code 3  Code 4  Code 5  Code 6  Code 7  Code 8

Code 1

FILTERSERIE	
Modell	CODE
Mitteldruckfilter, oberes Gehäuse Aluminium, unteres Gehäuse Stahl	<b>BGLS</b>

Code 2

FILTERGRÖSSE	
Gehäusegröße - Elementlänge	CODE
4-1000	<b>15</b>
4-1500	16
4-2000	<b>17</b>

Code 3

FILTERFEINHEIT	
Elementtyp	CODE
<b>Microglass III</b>	
Glasfaser 2 µm	02Q
Glasfaser 5 µm	05Q
Glasfaser 10 µm	<b>10Q</b>
Glasfaser 20 µm	<b>20Q</b>
<b>LEIF®-Elemente</b> (nicht für Länge 17)	
Glasfaser 2 µm	02QL
Glasfaser 5 µm	05QL
Glasfaser 10 µm	<b>10QL</b>
Glasfaser 20 µm	<b>20QL</b>
<b>Andere Medien</b>	
Zellulose 10 µm (nom.)	10C
Reinigungsfähiges Drahtgewebe 40 µm	040W

Code 4

DICHTUNGEN	
Dichtungsmaterial	CODE
Nitril	<b>B</b>
Fluoroelastomer	V

LEIF®-AUSTAUSCHELEMENTE					
Elementlänge	Gehäusegröße	Ecoglass III			
		02QL	05QL	10QL	20QL
<b>15</b>	<b>4-1000</b>	937836Q	937839Q	<b>937862Q</b>	<b>937865Q</b>
16	4-1500	937837Q	937838Q	937863Q	937864Q
17	4-2000	NA	NA	NA	NA

Fett gedruckte Optionen sind Standard mit kürzeren Vorlaufzeiten.

Code 5

ANZEIGEN	
Optionen	CODE
Optische Anzeige rechts	<b>D6</b>
Optische Anzeige links	D7
Optisch-elektrische Anzeige rechts	<b>E7</b>
Optisch-elektrische Anzeige links	E8
Rechts verschlossene Anzeigenanschlüsse	P

Code 6

BYPASSVENTIL	
Bypass-/Anzeigeneinstellung	CODE
0,8 bar/0,7 bar	B
1,5 bar/1,2 bar	<b>E</b>
2,0 bar/1,2 bar	H
Kein Bypass / -	X

Code 7

FILTERANSCHLÜSSE	
Anschlussgröße/Ausgangsrichtung	CODE
SAE-Flansch 3"-3000M/vorn (0°)	R48F
SAE-Flansch 3"-3000M/rechts (90°)	R48R
SAE-Flansch 3"-3000M/hinten (180°)	<b>R48B</b>
SAE-Flansch 3"-3000M/links (270°)	R48L

Code 8

OPTIONEN	
Optionen	CODE
Mit Bypass und Magneten	<b>1</b>
Ohne Bypass, mit Magnete	2
Mit Bypass, keine Magneten	5
Ohne Bypass, keine Magnete	6

ERSATZTEILE	
Dichtsatz	CODE
Dichtungsmaterial	
Nitril	2049010023

# SF1040 Serie

Niederdruckfilter

Max. 1.400 l/min - 10 bar



## Ideal geeignete Mehrzweckfilter für Gas und Anlagen mit hohen Durchflüssen.

Stabiles, verschweißtes Stahlgehäuse mit DN80- oder DN100-Anschlüssen. Mehrere Elementmedien-Optionen sowie Ausführungen gemäß PED 3 für Gaseinsatzbereiche. Optional mit Sicherheitsfilter zur Sicherstellung der Filtration im Bypassbetrieb sowie Differenzdruckanzeige für die genaue Betriebsüberwachung.



## Einsatzbereiche:

- Schmierölfilter für Industrieanlagen
- Gas-Feinfilter für  
Verbrennungsmotoren
- Kraftstoff-Ölfilter für Anlagen mit  
hohem Durchfluss
- Großer Niederdruck-Leitungsfiler  
für Hydraulikanlagen

## Technische Informationen

### Filtertyp:

Leitungsfiler, vertikaler oder auf Wunsch auch horizontaler Einbau. Mit 2 Elementen.

### Betriebsdruck:

Max. 10 bar

### Durchfluss (30 cSt):

Bis 1.400 l/min (84 m<sup>3</sup>/h)

### Anschlüsse:

Flansche DN80/PN16 oder DN100/PN16

### Dichtungsmaterial:

Fluoroelastomer

### Betriebstemperatur:

-20 °C...+120 °C, mit Fluoroelastomer-Dichtungen, -20 °C...+160 °C mit Drahtgewebeelementen und Fluoroelastomer-Dichtungen.

### Gehäusematerial:

Stahl oder Edelstahl

### Gewicht:

100 kg

### Bypassventil:

Standard ohne Bypass, optionaler Öffnungsdruck 2,0 bar

### Filtermaterial:

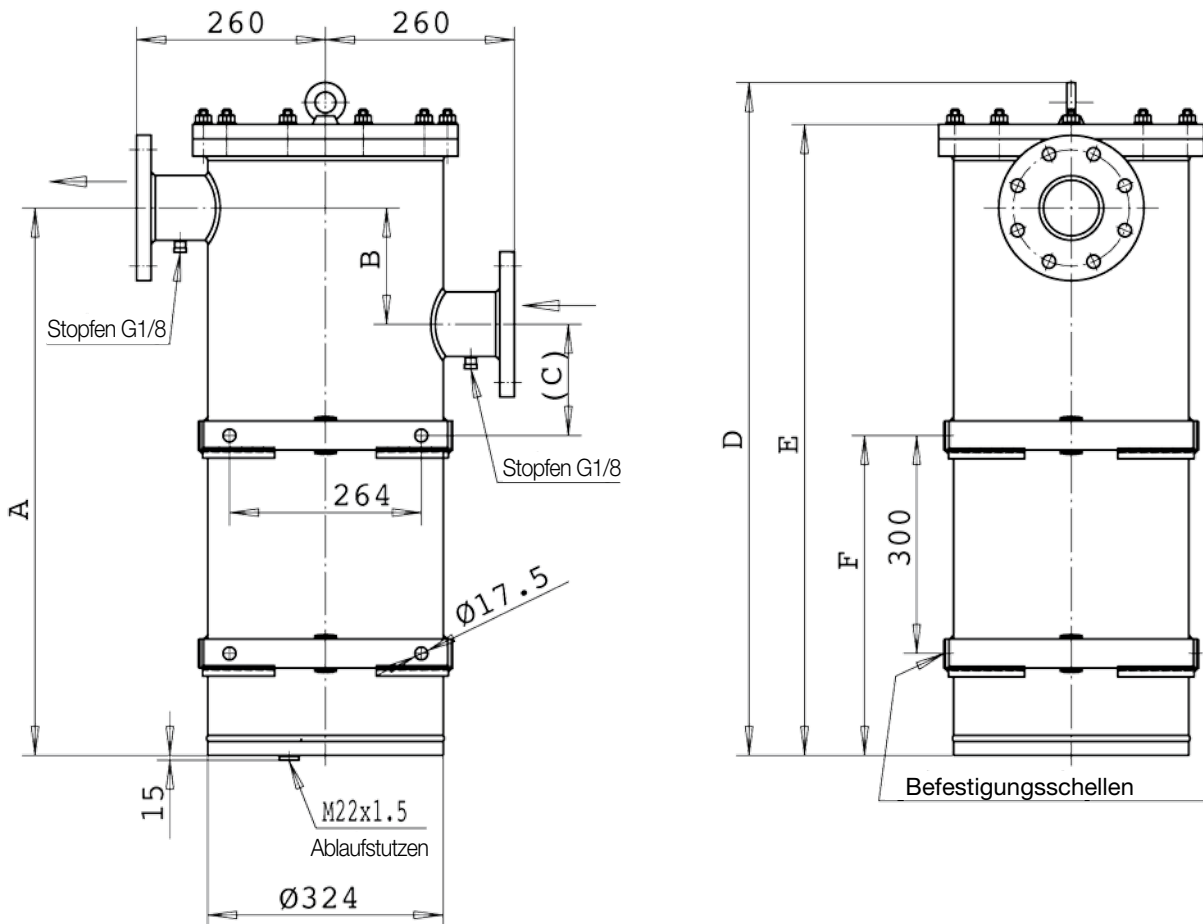
- Glasfaser Microglass III
- Mit Harz imprägniertes Zellstoffpapier Nennwert 15 µm
- Reinigungsfähiges Drahtgewebe

### Verschmutzungsanzeigen:

Für eine optische, elektrische oder elektronische Anzeige ist ein Anzeigeblock erforderlich. Einzelheiten siehe Anzeigenoptionen in der Tabelle auf der Seite der Produktbeschreibungen und in Katalogabschnitt 4.

### Fluidkompatibilität:

Geeignet für den Einsatz mit normalen Hydraulik- und Schmierölen sowie Brennstoffen. Bei schweren Brennstoffen bitte Option P2 angeben (siehe Tabelle 8 der Produktbeschreibung), damit sichergestellt ist, dass die Filter mit Dokumentation gemäß PED 97/23/EU-Kategorie II geliefert werden. Bei Einsatzbereichen mit brennbaren Gasen Option P3 für PED-Kategorie III angeben. Bei anderen Fluiden bitte Kontakt zu Parker Filtration aufnehmen.



Ausführung	A	B	C	D	E	F
DN80/PN16	753	160	153	932	868	440
DN100/PN16	786	186	140	978	914	460



# SF1040 Serie

## Druckabfallkurven

$$\Delta p_{\text{total}} = \Delta p_{\text{Gehäuse}} + \Delta p_{\text{Element}}$$

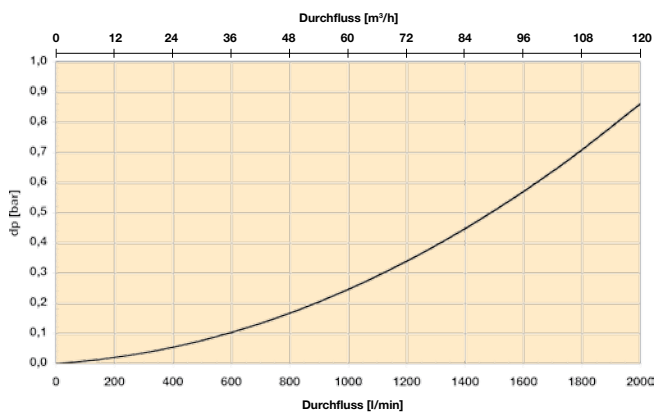
Der empfohlene Wert für den anfänglichen Differenzdruck bei diesem Filtern liegt bei max. 0,5 bar.

Die  $\Delta p$ -Kurven werden bei 30 cSt gemessen.

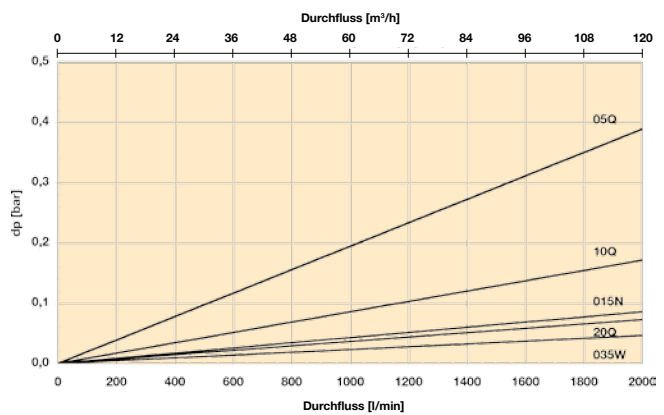
Wenn das verwendete Medium eine von 30 cSt abweichende Viskosität hat, kann der Druckabfall über das Element hinweg wie folgt ermittelt werden:

$$\Delta p_{\text{total}} = \Delta p_{\text{Gehäuse}} + \Delta p_{\text{Element}} \times \frac{\text{Betriebsviskosität}}{30 \text{ cSt}}$$

**Gehäuse SF1040 DN80/PN16**



**Elementpaket SF1040 (2 Stück)**



# Bestellschlüssel

## Bestell-Konfigurator

Code 1  Code 2  Code 3  Code 4  Code 5  Code 6  Code 7  Code 8

Code 1

FILTERSERIE	
Modell	CODE
Einzelfilter	<b>SF1040</b>
Edelstahlgehäuse	SFR1040
Horizontaler Einbau	SFH1040

Code 2

FILTERGRÖSSE	
Länge/Elemente	CODE
Gehäuse mit 2 Elementen	<b>2</b>

Code 3

FILTERFEINHEIT	
Elementtyp	CODE
<b>Microglass III</b>	
Glasfaser 5 µm	05Q
Glasfaser 10 µm	<b>10Q</b>
Glasfaser 20 µm	<b>20Q</b>
<b>Andere Medien</b>	
Zellulose 15 µm (nom.)	015N
Reinigungsfähiges Drahtgewebe 35 µm	035W
Reinigungsfähiges Drahtgewebe 60 µm	060W

Code 4

DICHTUNGEN	
Dichtungsmaterial	CODE
Fluoroelastomer	<b>V</b>

### AUSTAUSCHELEMENTE

Mediencode	Artikelnummer
<b>Glasfaser</b>	<b>Microglass III</b>
05Q	939381Q
<b>10Q</b>	<b>939382Q</b>
<b>20Q</b>	<b>939383Q</b>
<b>Zellulose 15 µm (nom.)</b>	
015N	939384
<b>Reinigungsfähiges Drahtgewebe</b>	
035W	939385
060W	939386

Fett gedruckte Optionen sind Standard mit kürzeren Vorlaufzeiten.

Code 5

ANZEIGEN	
Optionen	CODE
Kein Anzeigeblock	<b>N</b>
Anzeigeanschluss verschlossen	P
Optische Anzeige	<b>M3</b>
Elektrische Anzeige	<b>T1</b>
Elektronische Anzeige (PNP, NO)	F1
Elektronische Anzeige (NPN, NO)	F2
Anzeige mit ATEX-Zulassung (PNP, NO)	X1

Code 6

BYPASSVENTIL	
Bypass-/Anzeigeneinstellung	CODE
2,0 bar/1,5 bar	<b>H</b>
Kein Bypass / -	<b>X</b>

Code 7

FILTERANSCHLÜSSE	
Anschlussgröße	CODE
T-Anschluss DN80	<b>D80T</b>
C-Anschluss DN80 (beide Anschlüsse mit derselben Ausrichtung)	D80C
T-Anschluss DN100	<b>D100T</b>

Code 8

OPTIONEN	
Optionen	CODE
Mit Bypass	1
Ohne Bypass	<b>2</b>
PED-Kategorie 2	P2
PED-Kategorie 3	P3
Keine Einbauschellen	NB
Sekundärfilterelement 60 µm	F

Werden mehrere Optionen ausgewählt, sind die oben aufgeführten Codes anzugeben.

### ERSATZTEILE

Dichtsatz	CODE
<b>Dichtungsmaterial</b>	
Fluoroelastomer	916045044
<b>Zweitelement</b>	<b>CODE</b>
Drahtgewebe 60 µm	939377

# Eco130 Serie

Mitteldruckfilter

Max. 1.400 l/min - 30 bar



## Modulares System für industrielle Einsatzbereiche

Rücklauffilter für industrielle Einsatzbereiche in Hydraulik- oder Schmiersystemen. Hoher Durchfluss und Druck bis zu 30 bar in Einzeleinheiten. Dauerfiltration beim Elementwechsel durch Zusammenschluss mehrerer Filter. Kernlose Ecoglass III Elemente



## Einsatzbereiche:

- Papierproduktionsanlagen
- Stahlwerke
- Aluminiumwerke
- Industrielle Stromgeneratoren
- Schmiersysteme
- Stromerzeugung

## Technische Informationen

### Filtertyp:

Leitungsfilter als Einzelfilter, Doppereinheit, Paralleleinheit oder Filtersystem mit L-Bohrung zur Auswahl des Ventileinbaus (nur eine Seite wird verwendet). Vertikaler Einbau

### Betriebsdruck:

Einzelfilter: Max. 30 bar  
Doppel- und Paralleleinheit sowie Filtersysteme: Max. 16 bar

### Durchfluss (30 cSt):

Einzelfilter: bis 1.000 l/min (60 m<sup>3</sup>/h)  
Doppel- und Paralleleinheit sowie Filtersysteme: bis 1.400 l/min (84 m<sup>3</sup>/h)

### Anschlüsse:

Einzelfilter: Flansche SAE 2" 3000-M, SAE 2½" 3000-M oder mit Adaptergewinde G1½ oder G2  
Doppelgeräte: Flansche SAE 3" 3000-M oder mit Adaptergewinde G2  
Paralleleinheiten und Filtersysteme: DN80/PN16 oder DN100/PN16

### Dichtungsmaterial:

Nitril oder auf Wunsch Fluoroelastomer

### Betriebstemperatur:

-40 °C...+100 °C mit Nitril-Dichtungen, -20 °C...+120 °C mit Fluoroelastomer-Dichtungen. Bei anderen Temperaturen bitte Kontakt zu Parker Filtration aufnehmen.

### Gehäusematerial:

Aluminium

### Gewicht:

Siehe Tabelle in der Maßzeichnung

### Bypassventil:

Öffnungsdruck 3,5 Bar

### Filtermaterial:

- Glasfaser Microglass III
- Umweltfreundliches Ecoglass III, keine Metallbestandteile
- Reinigungsfähiges Drahtgewebe

### Verschmutzungsanzeigen:

Einzelheiten siehe Anzeigoptionen in der Tabelle auf der Seite der Produktbeschreibungen und in Katalogabschnitt 4.

### Differenzdruckanzeigen:

Eine optische Anzeige sollte immer für jede Einheit vorhanden sein, Einstellung 2,5 bar. Auf Wunsch können elektrische oder elektronische Anzeigen am unteren Anzeigenanschluss angeschlossen werden.

### Fluidkompatibilität:

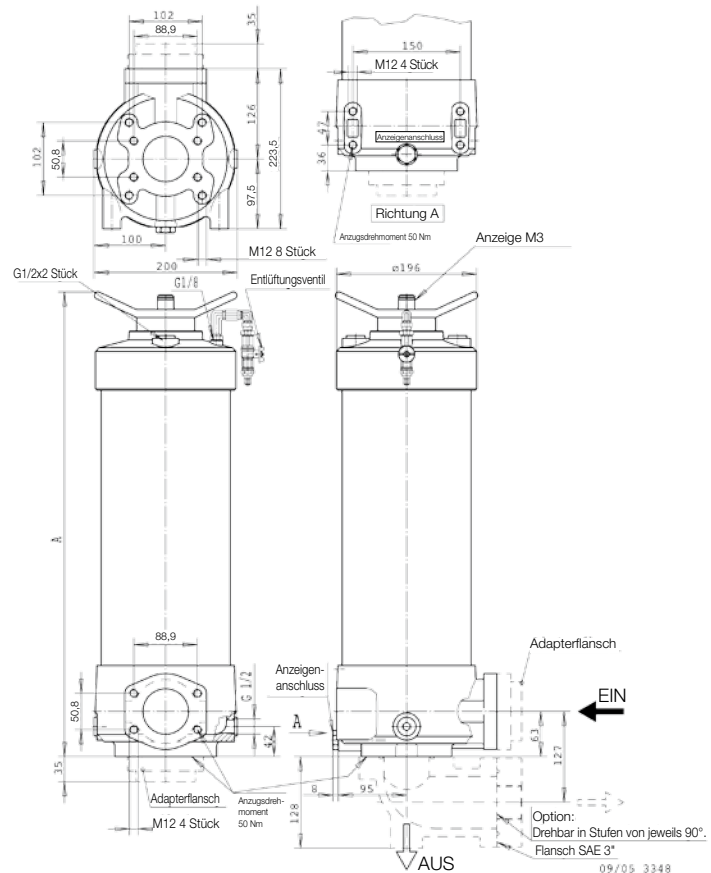
Geeignet für den Einsatz mit normalen Hydraulik- und Schmierölen. Bei anderen Fluiden bitte Kontakt zu Parker Filtration aufnehmen.

## Einzel Aufbau 130M

Anschlussoptionen	
Gehäuseflansch	SAE 2" 3000-M
	SAE 2½" 3000-M
Adapterflansch	G1½
	G2
	SAE 3" 3000-M (90° Winkel)

Gewicht (kg)	Länge 2	Länge 3
Einzelversion	25	33
Doppel D2	70	86
Parallel P2	75	90
System S2	110	130
System S4	205	235
System S6	260	310
System S8	340	705

Ausführung	A
Länge 2	650
Länge 3	1210



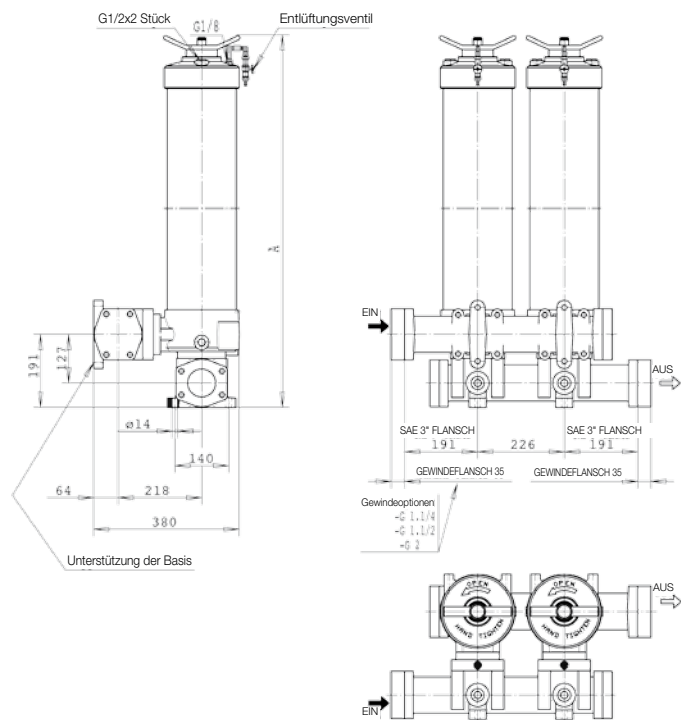
# Eco130 Serie

## Mitteldruckfilter

### Doppelsystem 130D

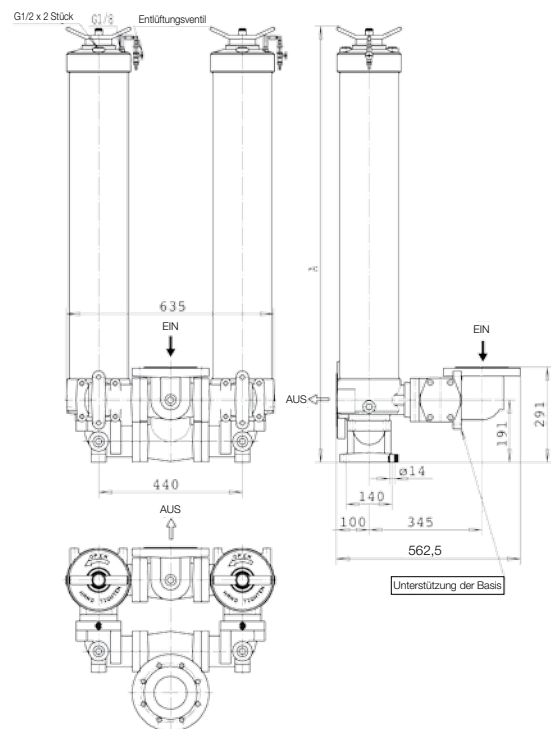
Anschlussoptionen	
Gehäuseflansch	SAE 3" 3000-M
Adapterflanschgewinde	G2

Ausführung	A
Länge 2	780
Länge 3	1340



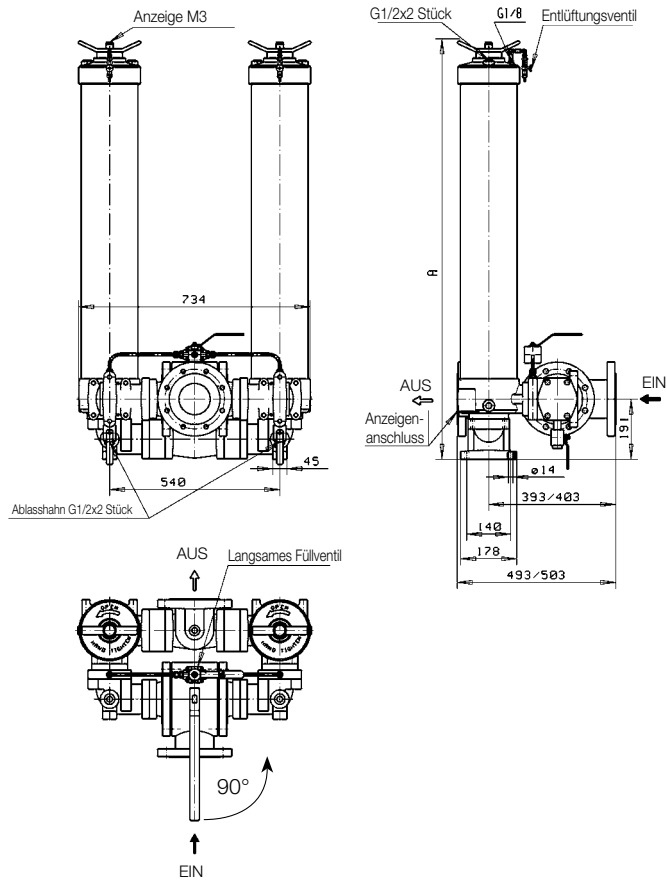
### Parallelsystem 130N

Ausführung	A
Länge 2	780
Länge 3	1340



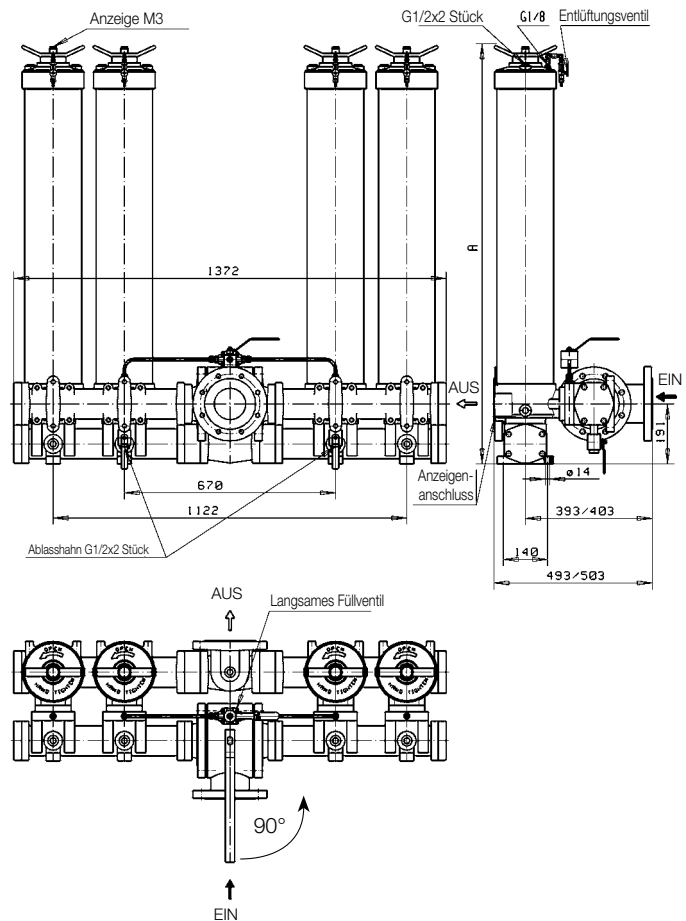
### 130S System 1 + 1 Einheit T-Modell

Ausführung	A
Länge 2	780
Länge 3	1340



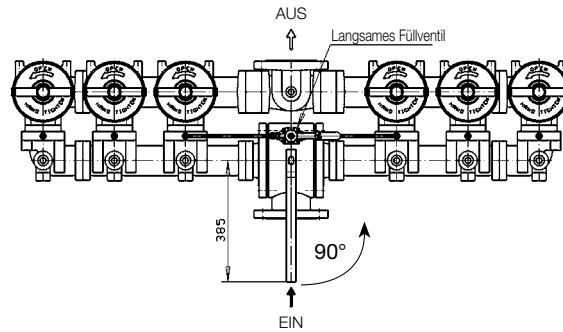
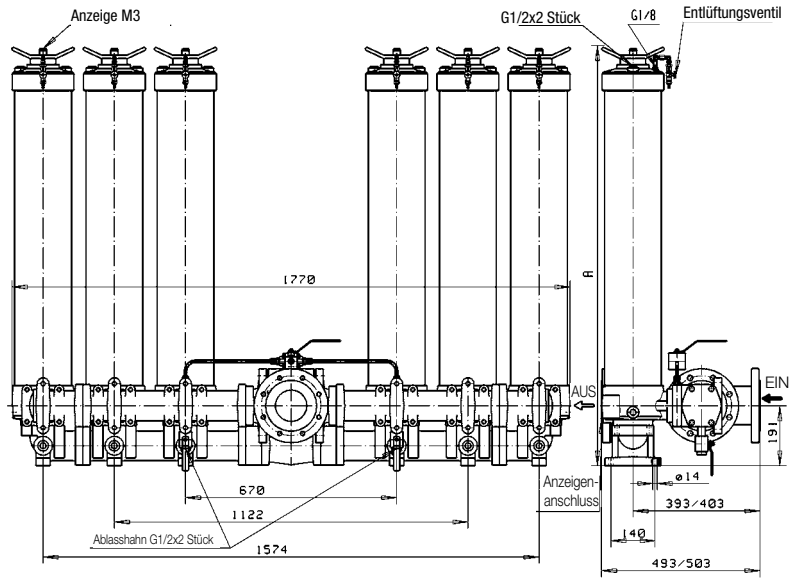
### 130S System 2 + 2 Einheiten T-Modell

Ausführung	A
Länge 2	780
Länge 3	1340



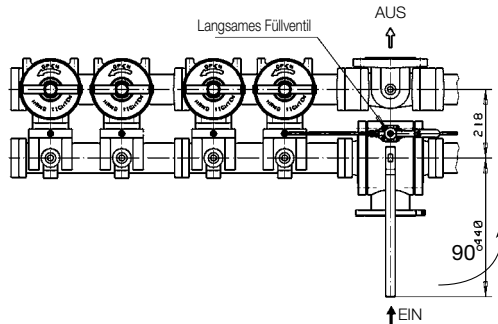
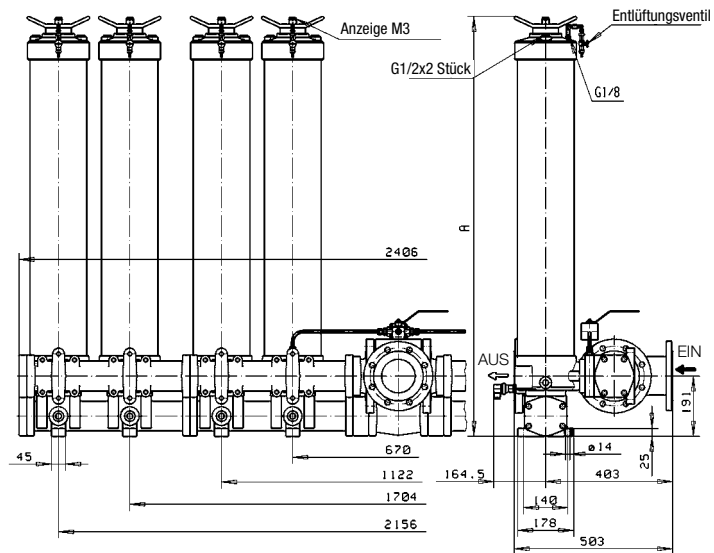
### 130S System 3 + 3 Einheiten T-Modell

Ausführung	A
Länge 2	780
Länge 3	1340



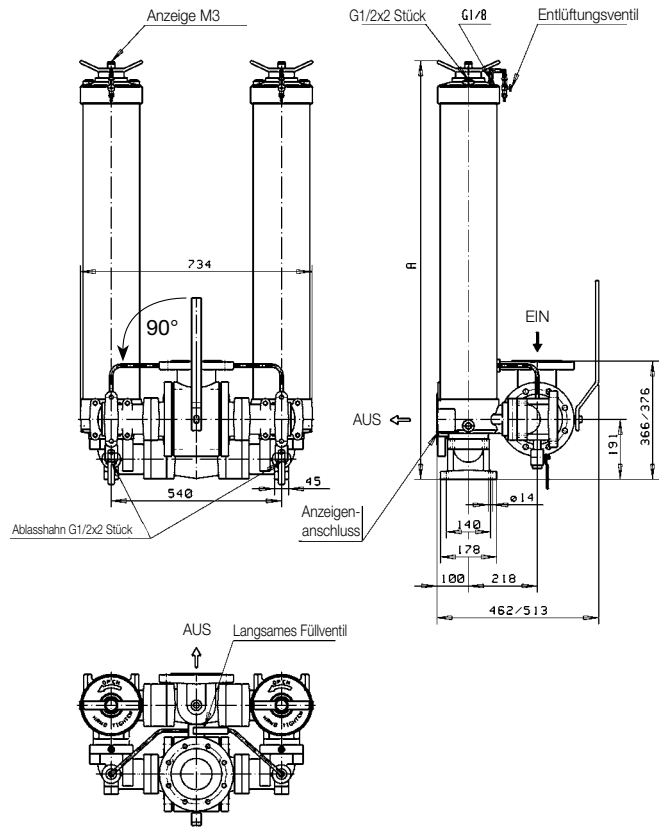
### 130S System 4 + 4 Einheiten T-Modell

Ausführung	A
Länge 2	780
Länge 3	1340



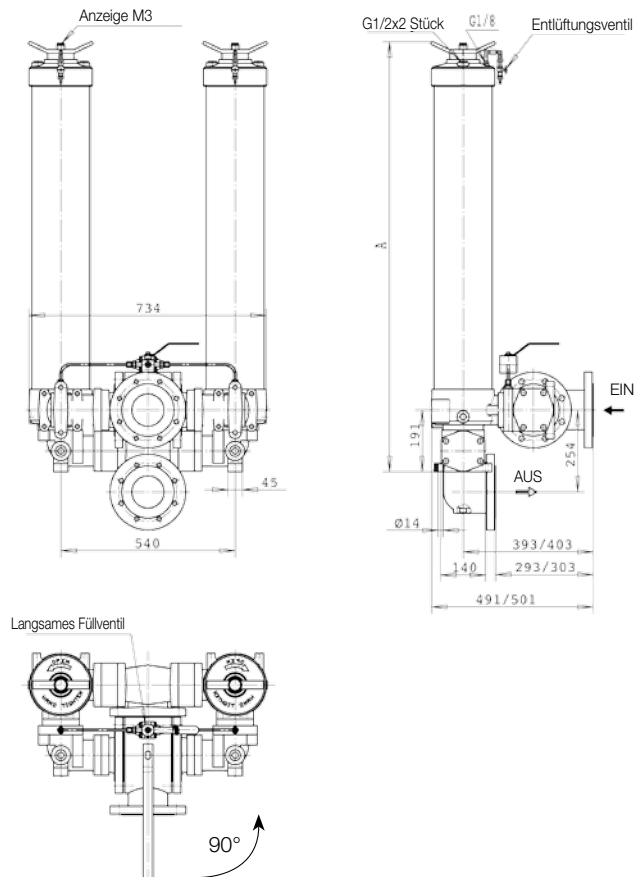
## 130S System L-Modell

Ausführung	A
Länge 2	780
Länge 3	1340



## 130S System C-Modell

Ausführung	A
Länge 2	780
Länge 3	1340





# Eco130 Serie

## Druckabfallkurven

$$\Delta p_{\text{total}} = \Delta p_{\text{Gehäuse}} + \Delta p_{\text{Element}}$$

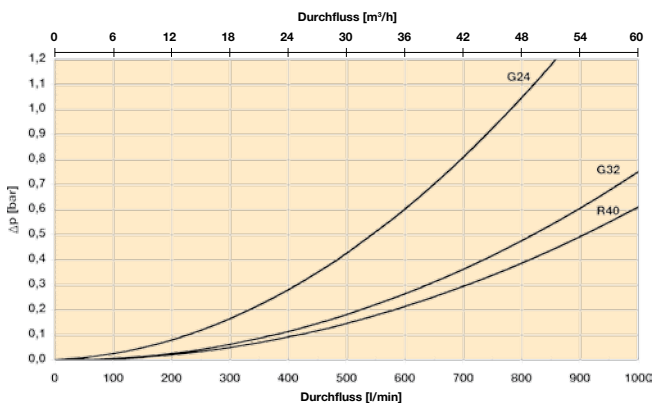
Der empfohlene Wert für den anfänglichen Differenzdruck bei diesem Filtern liegt bei max. 0,8 bar.

Die  $\Delta p$ -Kurven werden bei 30 cSt gemessen.

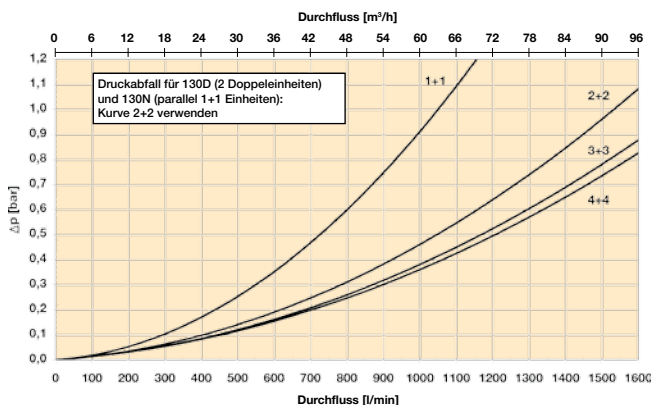
Wenn das verwendete Medium eine von 30 cSt abweichende Viskosität hat, kann der Druckabfall über das Element hinweg wie folgt ermittelt werden:

$$\Delta p_{\text{total}} = \Delta p_{\text{Gehäuse}} + \Delta p_{\text{Element}} \times \frac{\text{Betriebsviskosität}}{30 \text{ cSt}}$$

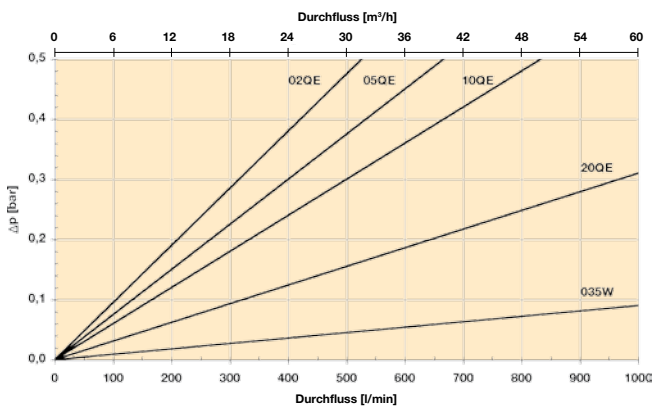
Gehäuse 130M mit Einzeleinheit



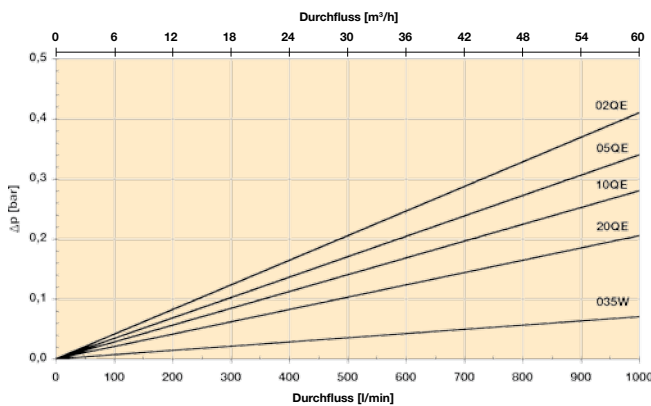
Systemgehäuse 130S3 mit DN100



Länge 2 Elemente



Länge 3 Elemente



### ERSATZ-ECO-ELEMENTE MIT NITRIL-DICHTUNGEN

Filtermedium	Länge 2	Länge 3
02QE	938721Q	938725Q
05QE	938722Q	938726Q
10QE	938723Q	938727Q
20QE	938724Q	938728Q

### ERSATZ-ELEMENTE MIT NITRIL-DICHTUNGEN

Microglass III	Länge 2	Länge 3
02Q	938733Q	938737Q
05Q	938734Q	938738Q
10Q	938735Q	938739Q
20Q	938736Q	938740Q
<b>Drahtgewebe</b>		
035W	938760	938765
060W	938761	938766

Elemente mit Fluoroelastomer-Dichtungen: Bestellcode bitte bei Parker Filtration erfragen.

# Bestellschlüssel

## Bestell-Konfigurator

Code 1  Code 2  Code 3  Code 4  Code 5  Code 6  Code 7  Code 8

Code 1

FILTERSERIE	
Modell	CODE
Einzelgerät	<b>130M</b>
Doppelgerät	<b>130D</b>
Parallelgerät	<b>130N</b>
System	<b>130S</b>

Code 2

FILTERGRÖSSE	
Elementlänge	CODE
Länge 2	<b>2</b>
Länge 3	<b>3</b>

Code 3

FILTERFEINHEIT	
Elementtyp	CODE
<b>Ecoglass III</b>	
Glasfaser 2 µm	02QE
Glasfaser 5 µm	<b>05QE</b>
Glasfaser 10 µm	<b>10QE</b>
Glasfaser 20 µm	<b>20QE</b>

Microglass III und Drahtgewebe-Elemente auf Anfrage

Code 4

DICHTUNGEN	
Dichtungsmaterial	CODE
Nitril	<b>B</b>
Fluoroelastomer	<b>V</b>

ERSATZTEILE	
Dichsatz	CODE
<b>Dichtungsmaterial</b>	
Nitril	918045059
Fluoroelastomer	918045076
<b>ECO-Adapter</b>	
130M2	918042078
130M3	918042077

Fett gedruckte Optionen sind Standard mit kürzeren Vorlaufzeiten.

VentilDichsatz 130S	
Artikelnummer	Beschreibung
<b>918045062</b>	NITRILDICHTSATZ 130S VENTIL

Code 5

ANZEIGEN	
Optionen	CODE
Optische Anzeige	<b>M3</b>
Elektrische Anzeige	T1
Elektronische Anzeige (PNP, NO)	F1
Elektronische Anzeige (NPN, NO)	F2

Code 6

BYPASSVENTIL	
Bypass-/Anzeigeneinstellung	CODE
3,5 bar/2,5 bar	<b>K</b>

Code 7

FILTERANSCHLÜSSE		
Anschlussgröße	Filtertyp	CODE
G1½	130M	G24
G2	130M, 130D	G32
SAE-Flansch 2"-3000M	130M	R32
SAE-Flansch 2½"-3000M	130M	<b>R40</b>
SAE-Flansch 3"-3000M	130D	<b>R48</b>
DN80/PN16	130N, 130S	<b>D80</b>
DN100/PN16	130N, 130S	<b>D100</b>

Code 8

OPTIONEN	
Optionen	CODE
Standard Einzelausführung	<b>1</b>
Doppelausführung 2 Einheiten	<b>21</b>
Doppelausführung 3 Einheiten	31
Parallel 1+1 Einheit	<b>21</b>
Parallel 2+2 Einheiten	41
T-System 1+1 Einheit	<b>21</b>
T-System 2+2 Einheiten	<b>41</b>
T-System 3+3 Einheiten	<b>61</b>
T-System 4+4 Einheiten	<b>81</b>
L-System 1+1 Einheit	27
L-System 2+2 Einheiten	47
L-System 3+3 Einheiten	67
L-System 4+4 Einheiten	87



# Serie HFS und HFD

Einzel- und Duplexfilter mit hohem Durchfluss  
Max. 11.200 l/min - 10 bar



## Hochleistung und Zuverlässigkeit

Die neueste Innovation von Parker für Hochleistungs-Filterssysteme sowie Einzel- und Doppelfilter mit hohem Durchfluss zeichnet sich durch außergewöhnliche Zuverlässigkeit und Funktionalität aus. Durch die Standardisierung der Größe des Filterelements ist auch der Einsatz in Gehäusen mit mehreren Elementen kein Problem. Das Ausgleichsventil erleichtert bei Duplexfiltern die Umschaltung der Strömungsrichtung innerhalb des Filtergehäuses. Dank Parkers patentierter Winkeldichtung lassen sich die Elemente ganz einfach einbauen.



## Einsatzbereiche:

- Stahlindustrie, Papierfabriken, Seefahrt und Kraftwerke
- Schmiersysteme
- Kraftstoff-Filtration
- Kühlmittelfiltration

## Technische Daten:

### Aufbau:

Leitungsfiler in Einzel- oder Duplexausführung. Einzelfilter sind mit Anschlüssen auf derselben Seite oder gegenüberliegend lieferbar. Duplexfilter stehen entweder mit Kugelventil (L-Bohrung) in Zu- und Ablaufleitung oder mit zwei Drosselventilen in der Zulaufleitung und zwei Klappenrückschlagventilen in der Ablaufleitung zur Verfügung.

### Betriebsdruck:

max. 10 bar

### Durchfluss (30 cSt):

bis zu 11.200 l/min (672 m<sup>3</sup>/h).

### Anschlüsse:

Flansche: DN50 - DN350 / PN10  
ANSI-Flansche auf Anfrage.

### Dichtungsmaterial:

Nitril  
Sonstige Dichtungsmaterialien auf Anfrage

### Betriebstemperatur:

0 °C +100 °C

### Gehäusematerial:

Stahl  
Edelstahl auf Anfrage.

### Gewicht:

Siehe Tabelle auf Seite 241.

### Bypassventil:

Öffnungsdruck 3,5 bar oder ohne Bypass.

### Filterelemente:

Umweltfreundliches Ecoglass III  
Mit Harz imprägniertes Hochleistungszellstoffpapier,  
Nennwert 15 µm  
Reinigungsfähiges Drahtgewebe

### Differenzdruckanzeigen:

Optische, elektrische oder elektronische Anzeigen verfügbar.

### Fluidkompatibilität:

Geeignet für den Einsatz mit normalen Hydraulik- und Schmierölen. Die Eignung in Verbindung mit anderen Fluiden bitte bei Parker Filtration erfragen.



Filtergehäuse mit mehreren standardisierten Elementen. Bypassventile sind im Inneren des Gehäuses am Mittelrohr befestigt.

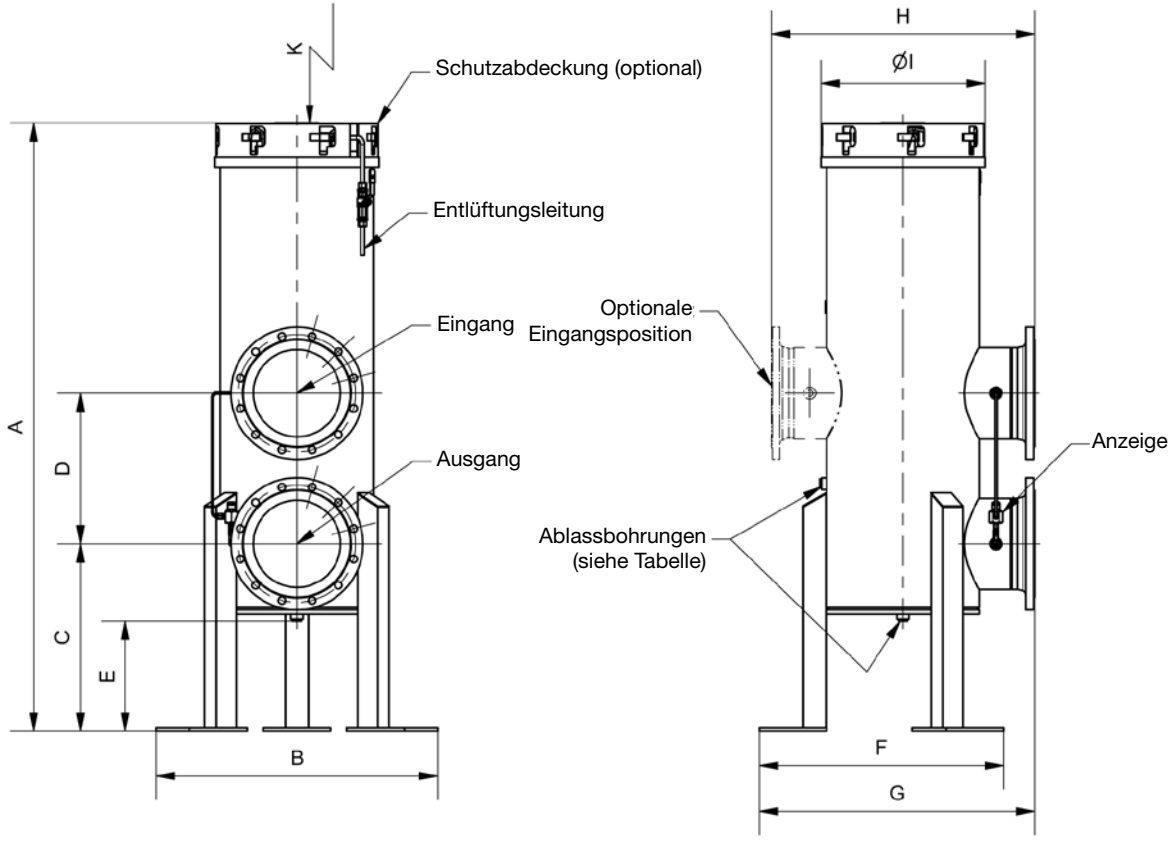
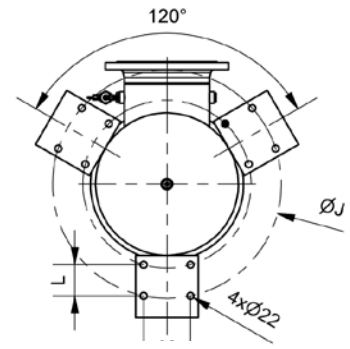


Optionaler Schutzdeckel verhindern die Öffnung eines unter Druck stehenden Gehäuses. Die Entlüftungsleitung wird mit einem Kugelventil geliefert.

Bei großen Anschlüssen erfolgt die Umschaltung mit einem Handrad, welches zwei Drosselventile betätigt. Eines der Ventile ist immer offen, damit der Zufluss zum System sichergestellt ist.



# Einzelfilter 700 bis 11.200 l/min

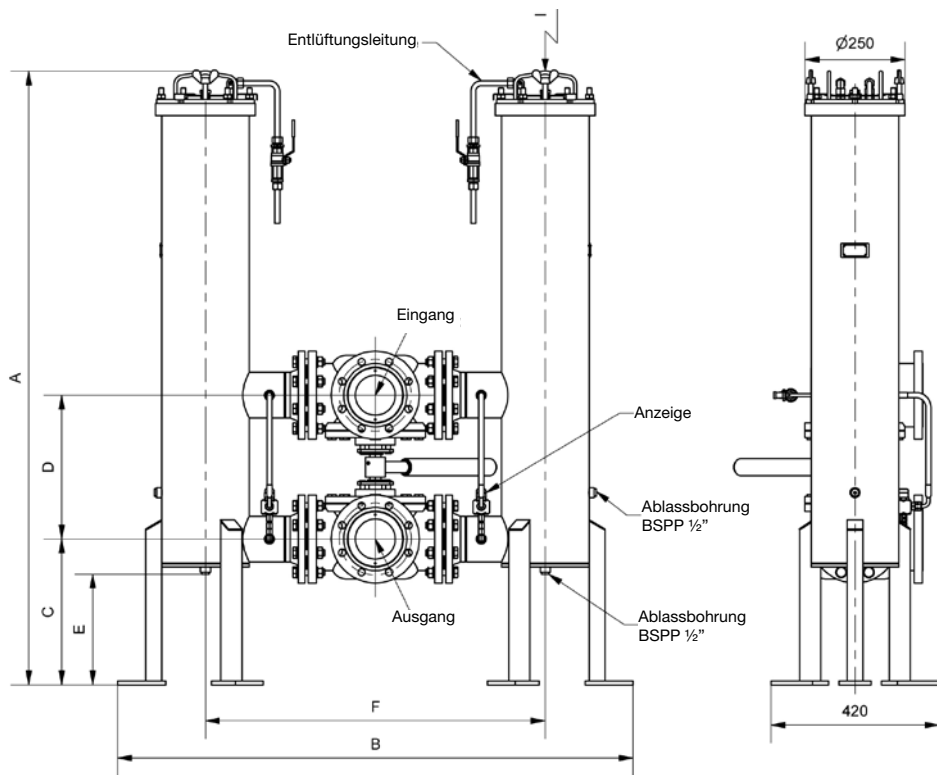
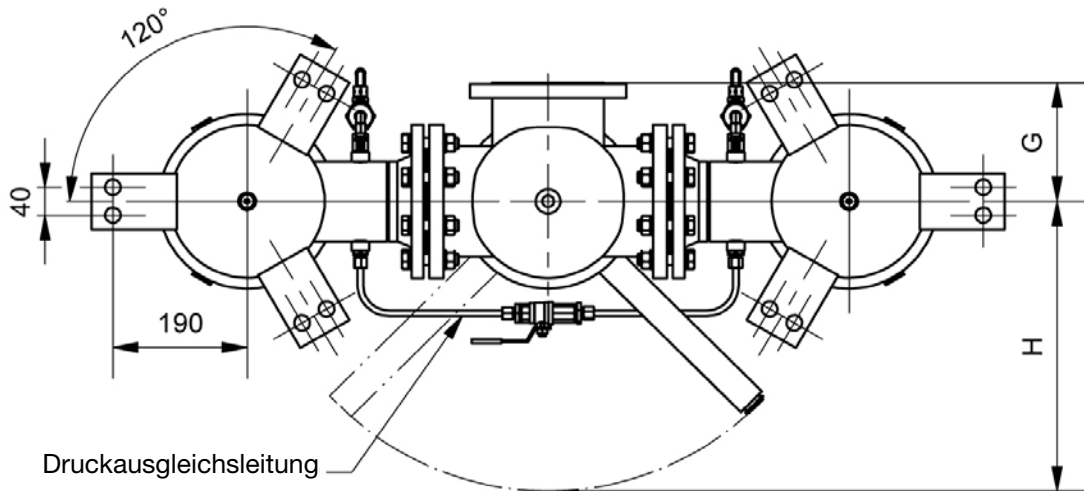


Durchfluss L/min (30 cSt)	Elemente		Flansch- größe	A	B	C	D	E	F	G	H	ØI	ØJ	K	L	M
	Anzahl	Länge														
700	1	2	DN50	985	420	320	260	232	364	455	470	250	381	500	-	40
			DN65	985	420	320	300	232	364	455	470	250	381	500	-	40
			DN80	985	420	320	320	232	364	470	500	250	381	500	-	40
1400	1	3	DN80	1534	420	355	320	282	364	470	500	250	381	950	-	40
			DN100	1534	420	365	360	282	364	472	504	250	381	950	-	40
			DN125	1534	420	385	300	282	364	475	510	250	381	950	-	40
4200	3	3	DN125	1668	798	385	300	270	691	758	710	438	683	950	100	150
			DN150	1748	798	525	365	350	691	758	710	438	683	950	100	150
			DN200	1748	798	525	365	350	691	765	724	438	683	950	100	150
5600	4	3	DN150	1817	842	515	365	341	729	809	760	490	733	950	100	150
			DN200	1817	842	525	365	341	729	816	774	490	733	950	100	150
			DN250	1818	842	560	450	329	729	822	786	490	733	950	100	150
11200	8	3	DN250	1981	1018	655	450	402	882	1088	1116	700	932	950	100	150
			DN300	1996	1018	670	515	417	882	1088	1116	700	932	950	100	150
			DN350	1966	1018	640	550	387	882	1088	1116	700	932	950	100	150



# Duplexfilter 700 bis 1.400 l/min

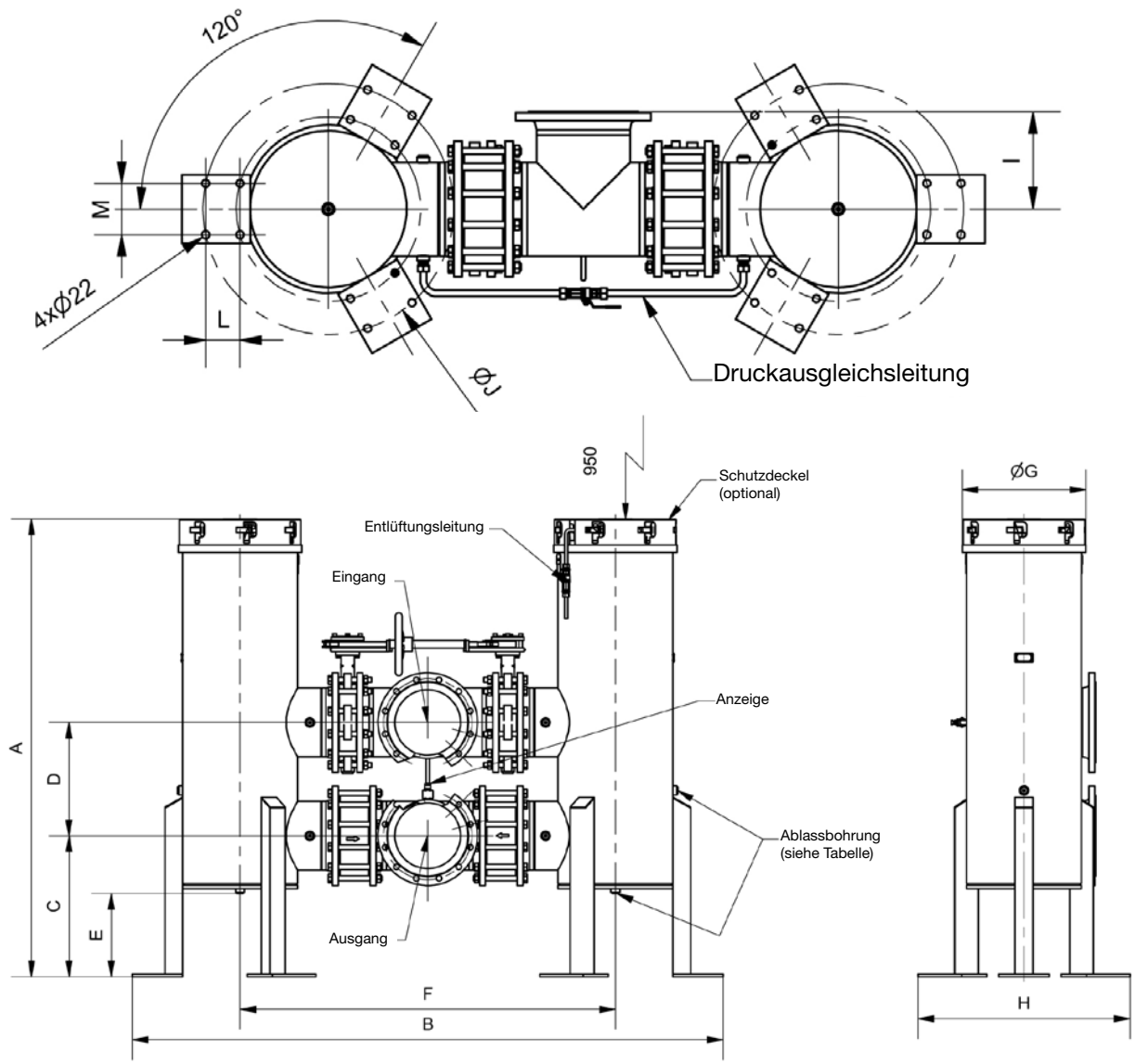
Mit Kugelventilen



Durchfluss L/min (30 cSt)	Elemente		Flanschgröße	A	B	C	D	E	F	G	H	I
	Anzahl	Länge										
700	1	2	DN50	985	1135	260	220	232	696	110	315	500
			DN65	985	1165	300	222	232	726	125	415	500
			DN80	985	1205	355	400	232	766	130	415	500
1400	1	3	DN80	1534	1205	355	320	282	766	130	415	950
			DN100	1534	1289	365	360	282	850	170	611	950

# Duplexfilter 1.400 bis 11.200 l/min

Mit Drosselventilen



Durchfluss L/min (30 cSt)	Elemente		Flanschgröße	A	B	C	D	E	F	ØG	H	I	ØJ	L	M
	Anzahl	Länge													
1400	1	3	DN125	1534	1461	385	300	282	1022	250	420	190	381	-	40
4200	3	3	DN125	1668	2028	385	300	270	1222	438	798	190	683	100	150
			DN150	1748	2130	525	365	350	1354	438	798	271	683	100	150
5600	4	3	DN200	1748	2226	525	365	350	1354	438	798	278	683	100	150
			DN150	1817	2231	525	365	341	1439	490	842	271	733	100	150
			DN250	1817	2327	525	365	341	1507	490	842	278	733	100	150
11200	8	3	DN250	1818	2347	560	450	329	1491	490	842	284	733	100	150
			DN300	1981	2880	655	450	402	1986	700	1018	284	932	100	150
			DN350	1996	3000	670	515	417	1986	700	1018	315	932	100	150
				1966	3078	640	550	387	1986	700	1018	348	932	100	150



# Serie HFS und HFD

## Druckabfallkurven

$$\Delta p_{\text{Summe}} = \Delta p_{\text{Gehäuse}} + \Delta p_{\text{Element}}$$

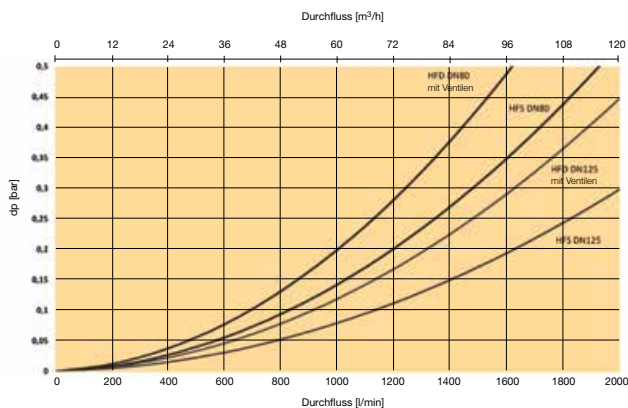
Der empfohlene Wert für den anfänglichen Druckabfall bei diesem Filter liegt bei max. 0,8 bar.

$\Delta p$ -Kurven bei 30 cSt.

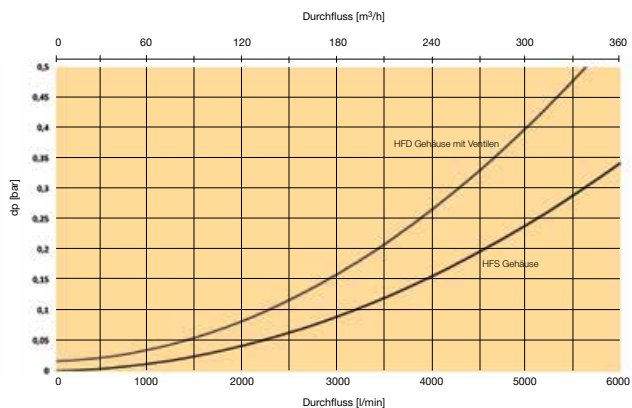
Wenn das verwendete Medium eine von 30 cSt abweichende Viskosität hat, kann der Druckabfall über den Filter hinweg wie folgt ermittelt werden:

$$\Delta p_{\text{Summe}} = \Delta p_{\text{Gehäuse}} + \Delta p_{\text{Element}} \times \frac{\text{Betriebsviskosität}}{30 \text{ cSt}}$$

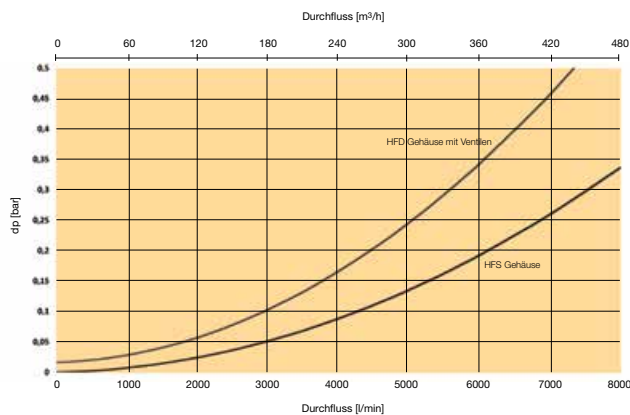
**HFS/HFD12 DN80 und HFS/HFD13 DN125 (1 Element) Gehäuse dp-Kurven**



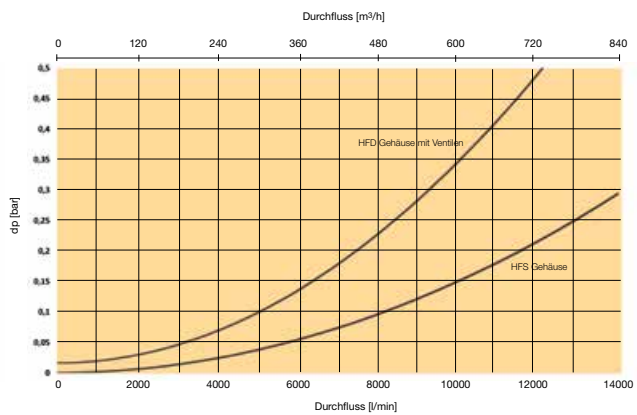
**HFS/HFD33 DN200 (3 Elemente) Gehäuse dp-Kurven**



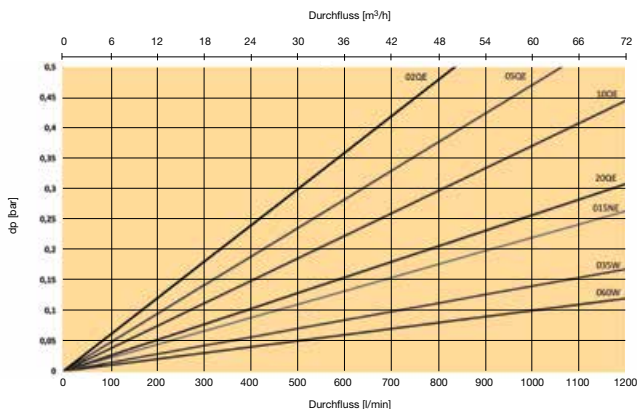
**HFS/HFD43 DN250 (4 Elemente) Gehäuse dp-Kurven**



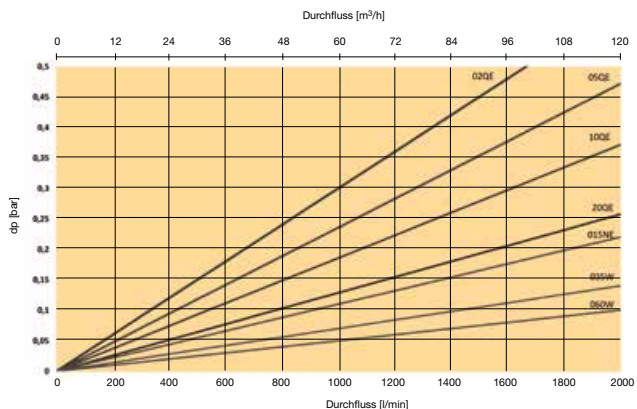
**HFS/HFD83 DN350 (8 Elemente) Gehäuse dp-Kurven**



**Einzelement: Länge 2 Element dp-Kurven**

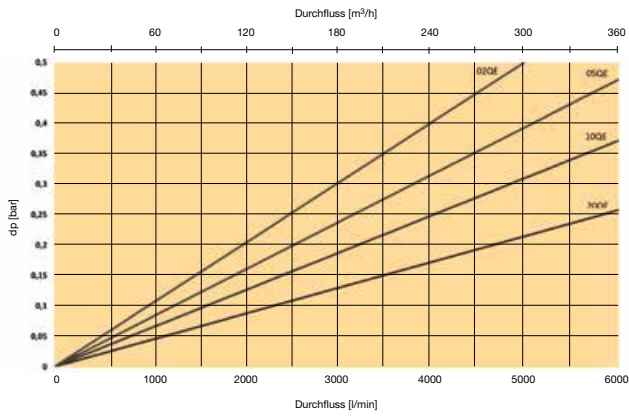


**Einzelement: Länge 3 Element dp-Kurven**

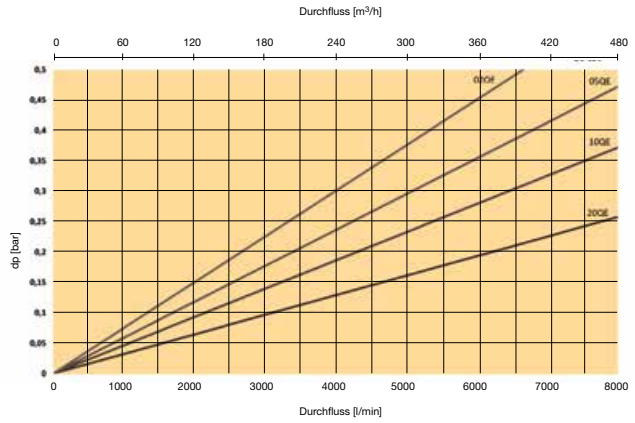




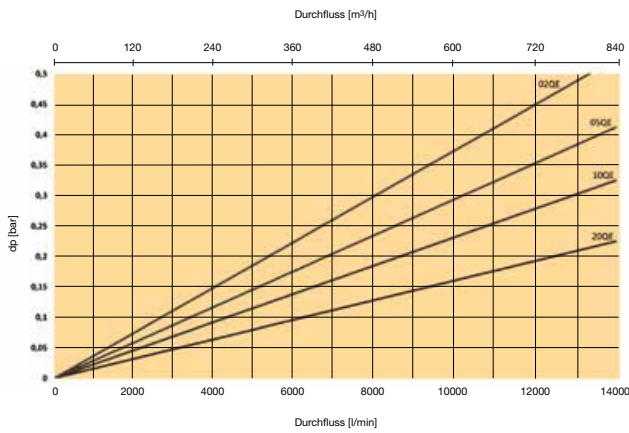
### HFS/HFD33 (3 Elemente) QE-Element dp-Kurven



### HFS/HFD43 (4 Elemente) QE-Element dp-Kurven



### HFS/HFD83 (8 Elemente) QE-Element dp-Kurven



Einzel- filter	Masse (kg)	Duplex- filter	Masse (kg)
<b>11200</b>		<b>11200</b>	
DN350	527	DN350	1701
DN300	518	DN300	1508
DN250	507	DN250	1329
<b>5600</b>		<b>5600</b>	
DN250	270	DN250	858
DN200	264	DN200	784
DN150	257	DN150	681
<b>4200</b>		<b>4200</b>	
DN200	217	DN200	691
DN150	208	DN150	589
DN125	205	DN125	526
<b>1400</b>		<b>1400</b>	
DN125	74	DN125	260
DN100	69	DN100	287
DN80	68	DN80	236
<b>700</b>		<b>700</b>	
DN80	53	DN80	206
DN65	51	DN65	165
DN50	50	DN50	111

Drosselventile

Kugelventile

#### Artikelnummern Ersatzelemente

Filterfeinheit	Länge 2	Länge 3
02QE	939240Q	939244Q
05QE	939241Q	939245Q
10QE	939242Q	939246Q
20QE	939243Q	939247Q
Drahtgewebe		
035W	939248	939250
060W	939249	939251

#### WARNUNG – BENUTZERHAFTUNG

VERSTÖSSE GEGEN VORSCHRIFTEN, FALSCHER AUSWAHL ODER UNSACHGEMÄSSER EINSATZ DES HIER BESCHRIEBENEN PRODUKTS ODER ÄHNLICHER GERÄTE KÖNNEN ZUM TOD FÜHREN ODER VERLETZUNGEN BZW. SACHBESCHÄDIGUNGEN VERURSACHEN.

- Dieses Dokument und andere Mitteilungen der Parker Hannifin Corporation, der Tochtergesellschaften und Vertragshändler stellen lediglich Produkt- oder Systemvarianten zur weiteren Auswertung durch Anwender mit technischem Know-how vor.
- Der Anwender ist auf der Grundlage seiner eigenen Analyse und Testergebnisse allein für die endgültige Auswahl des Systems und der Komponenten verantwortlich. Er hat sicherzustellen, dass alle Leistungs-, Haltbarkeits-, Wartungs-, Sicherheits- und Warnvoraussetzungen des jeweiligen Einsatzbereiches erfüllt sind. Der Anwender hat alle Bereiche der Anwendung zu analysieren, die entsprechenden Industriestandards einzuhalten und die Informationen zum Produkt im aktuellen Produktkatalog sowie in anderen Unterlagen von Parker oder den Tochtergesellschaften oder Vertragshändlern zu beachten.
- Wenn Parker, eine Tochtergesellschaft oder ein Vertragshändler Komponenten oder Systemoptionen auf der Grundlage von Daten oder Vorgaben des Anwenders liefert, hat der Anwender selbst zu prüfen, ob diese Daten oder Vorgaben für alle Einsatzbereiche und vorhersehbaren Verwendungen der Komponenten oder Systeme geeignet und ausreichend sind.

# Serie HFS und HFD

## Bestellschlüssel

Code 1    Code 2    Code 3    Code 4    Code 5    Code 6    Code 7    Code 8    Code 9    Code 10

--	--	--	--	--	--	--	--	--	--

### Code 1: Filterserie

	CODE
Einzelversion	HFS
Duplex	HFD

### Code 2: Gehäusegröße

	CODE
1 Element	1
3 Elemente	3
4 Elemente	4
8 Elemente	8

Gehäuse mit 1 Element: lieferbar in Elementlängen 2 und 3  
Sonstige Gehäuse nur mit Elementlänge 3 lieferbar

### Code 3: Elementlänge

	CODE
Länge 2	2
Länge 3	3

### Code 4: Filterfeinheit

Elemente	CODE
Ecoglass III	
Glasfaser 2 µm	02QE
Glasfaser 5 µm	05QE
Glasfaser 10 µm	10QE
Glasfaser 20 µm	20QE
Zellulose 15 µm (nom.)	015N
Drahtgewebe 35 µm	035W
Drahtgewebe 60 µm	060W

### Code 5: Dichtungen

Dichtungsmaterial	CODE
Nitril	B

### Code 6: Verschmutzungsanzeigen

	CODE
Keine Anzeige	N
Verschlossener Anzeigeblock	P
Optische Anzeige	M3
Elektrische Anzeige	T1
Elektronische Anzeige PNP, NO	F1
Elektronische Anzeige NPN, NO	F2
Elektronische Anzeige PNP, NC	F3
Elektronische Anzeige NPN, NC	F4

### Code 7: Bypass- und Anzeigeneinstellung

Bypass-/Anzeigeneinstellung	CODE
3,5 bar / 2,5 bar	K

### Code 8: Anschlüsse

Anschlussgröße	Lieferbare Gehäusegröße	CODE
DN50	1 Element (Länge 2)	D50
DN65	1 Element (Länge 2)	D65
DN80	1 Element (Länge 2 und 3)	D80
DN100	1 Element (Länge 3)	D100
DN125	1 Element (Länge 3) und 3 Elemente	D125
DN150	3 und 4 Elemente	D150
DN200	3 und 4 Elemente	D200
DN250	4 und 8 Elemente	D250
DN300	8 Elemente	D300
DN350	8 Elemente	D350

Alle Flansche PN10

### Code 9: Anschlusspositionen/Optionen

HFS	CODE
Auf derselben Seite	C
Gegenüberliegende Seiten	T
HFD	CODE
2 x Kugelventile	A
Drossel- und Rückschlagventile	U

### Code 10: Optionen

Optionen	CODE
Standard mit Bypass	1
ohne Bypass	2
Weitere Optionen	
Schutzabdeckung	C

# FMB

## Modulare Filtergrundplatte



### Modulare Grundplatte – einfacher Einbau sowie Leistungssteigerung

Parker FMB – Filtergrundplatte mit eingebautem Systemdruck- und Temperaturregler. Einfacher Einbau dank modularer Konstruktion, leichte Leistungssteigerung durch Hinzufügung weiterer Grundplatten.

Dank des integrierten Grundplatten-aufbaus wird die Gefahr von Undichtigkeiten minimiert sowie Einbauzeit eingespart. Ein zusätzlicher Vorteil der kompakten Konstruktion ist der geringe Druckabfall.



### Eigenschaften:

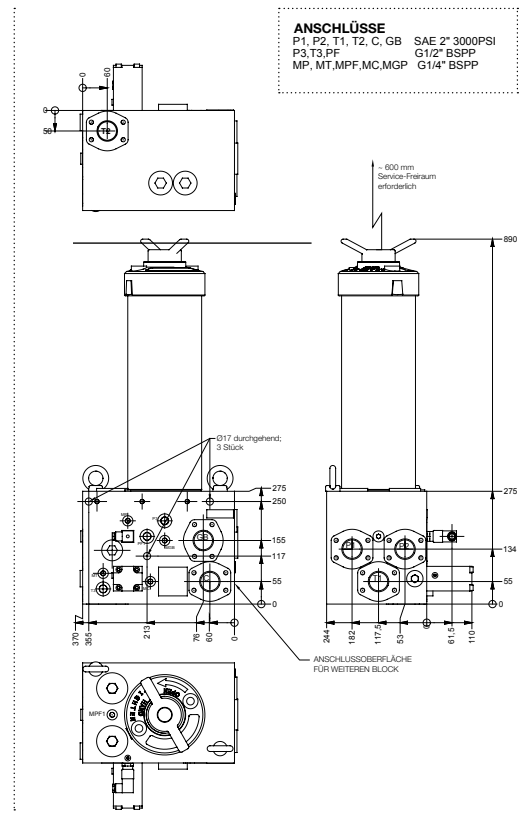
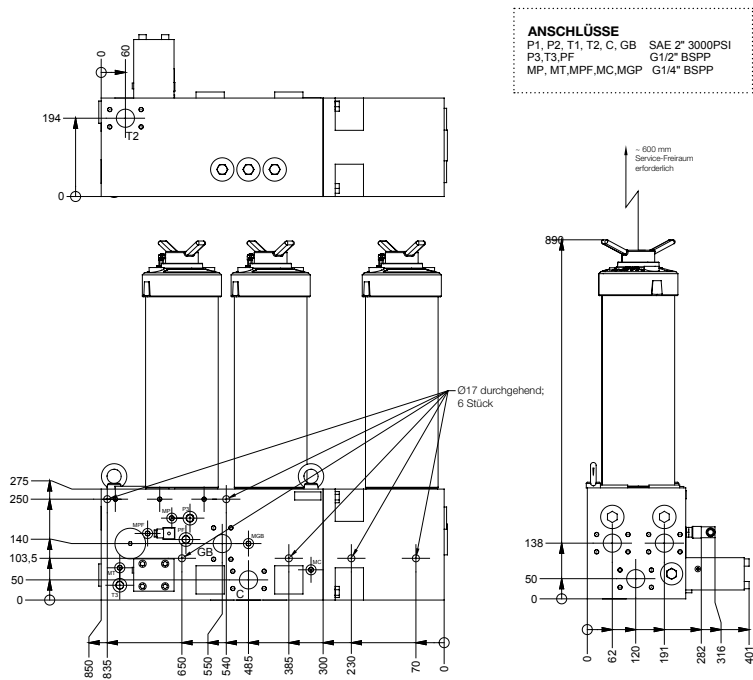
- Leichte Aluminiumkonstruktion
- Einfach anzuschließende Sekundärpumpe – eingebaute Rückschlagventile
- Optionaler Offline-Feinfilter

### Einsatzbereiche:

- Windturbinengetriebe
- Industriegetriebe
- Industrielle Schmiersysteme

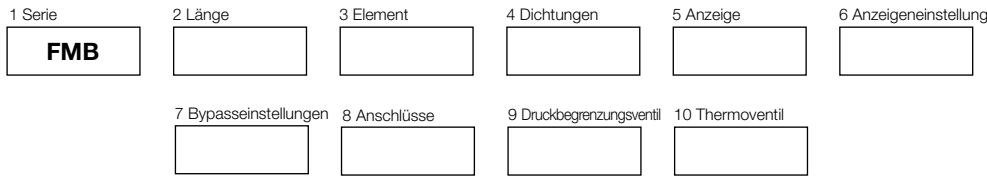
# Technische Daten

- Betriebsdruck:** ..... Max. 30 bar  
**Betriebstemperaturbereich:** ..... -20 °C....+100 °C  
**Überlebenstemperatur:** ..... -40 °C....+100 °C  
**Gehäusematerial:** ..... Aluminium  
**Gewicht:**  
 -1 Filterblock..... 80 kg  
 -2 Filterblock..... 110 kg  
 -Erweiterungsblock..... 50 kg  
**Dichtungsmaterial:** ..... Nitril  
**Systemdruckbegrenzungsventil:** ..... Öffnungsdruck 10, 15 oder 20 bar  
**Thermovenil:**..... Öffnungstemperatur 40 °C, 45 °C oder 55 °C  
**Nebenstromventil:** ..... 5 oder 7 bar  
**Anzeigoptionen:**..... Optische, elektrische oder elektronische Anzeigen  
**Filtermaterial:**  
 - Hauptelement..... Glasfaser Microglass III  
 - Nebenelement..... Drahtgewebe  
**Fluid-Kompatibilität:**..... Geeignet für den Einsatz mit normalen Hydraulik- und Schmierölen.  
 Bei anderen Fluiden bitte Kontakt zu Parker Filtration aufnehmen.



# Bestellschlüssel

Filtergrundplatte mit eingebauter Systemdruck- und Temperaturregelung



1 Serie

Grundplatten	CODE
1 Hauptteil + keine Erweiterung	<b>10</b>
1 Hauptteil + 1 Erweiterung	11
2 Hauptteile + keine Erweiterung	<b>20</b>
2 Hauptteile + 1 Erweiterung	21
2 Hauptteile + 2 Erweiterungen	22

2 Länge

Elementlänge	CODE
Länge 1	<b>1</b>
Länge 2	2

3 Element

Hauptelement / Nebenelement	CODE
<b>Glasfaser + 50 µm Drahtgewebe</b>	
5 µm, kein Sicherheitselement	05QN
10 µm, kein Sicherheitselement	10QN
5 µm + Element für Bypass-Strom	<b>05QB</b>
10 µm + Element für Bypass-Strom	<b>10QB</b>
5 µm + Element für kplt. Durchfluss (inkl. Bypass-Strom)	05QF
10 µm + Element für kplt. Durchfluss (inkl. Bypass-Strom)	10QF

4 Dichtungen

Dichtungsmaterial	CODE
Nitril	<b>B</b>

5 Anzeige

Anzeige	CODE
Elektrische Anzeige	T1
Elektronische Anzeige PNP/N.O.	<b>F1</b>
Elektronische Anzeige NPN/N.O.	F2
Elektronische Anzeige PNP/N.C.	<b>F3</b>
Elektronische Anzeige NPN/N.C.	F4

Fett gedruckte Optionen sind Standard mit kürzeren Vorlaufzeiten.

6 Anzeigeneinstellung

Anzeigeneinstellung	CODE
3,0 bar	<b>S</b>
5,0 bar	M

7 Bypasseinstellung

Bypasseinstellung	CODE
5,0 bar	<b>5</b>
7,0 bar	7

8 Anschluss

Anschlussgröße	CODE
SAE-Flansch 2"-3000M	<b>R32</b>

9 Druckbegrenzungsventil

Einstellung	CODE
Ohne PRV-Ventil	N
10 bar	D
15 bar	<b>E</b>
20 bar	F

10 Thermoventil

Einstellung	CODE
Ohne Ventil	N
40...55°	<b>4</b>
45...60°	5
55...70°	6

# DF2145

Duplexfilter

Max. 80 l/min - 30 bar



## Doppelte Sicherheit für Treibstoff-, Schmier- und Hydraulikanlagen

Duplex-Betrieb für doppelte Sicherheit und Dauerbetrieb. Mehrere Filtermedien verfügbar, vielfältige Einsatzbereiche. Eingebauter Anschluss mit Absperrhahn für einen Differenzdruckschalter. Stabiles Gusseisengehäuse mit einem Betriebsdruck von bis zu 30 bar. Für Blockeinbau geeignet.



### Einsatzbereiche:

- Dieselmotoren
- Industrieschmieranlagen
- Industrielle Mitteldruck-Hydraulikanlagen

## Technische Informationen

### Duplexfilter:

Umschaltventil mit Open-Center-Position. Mittels Griff sperrbar in beiden Endstellungen. Entlüftungsventile mit gesicherten Ausgängen auf beiden Seiten. Eingebauter Anzeigenschluss mit Testverbindungen

### Betriebsdruck:

Max. 30 bar

### Anschlüsse:

Zwei Gewindetypen: G $\frac{3}{4}$  oder M26 x 1,5. Die Anschlüsse am Flansch sind mit einem Stahlstopfen verschlossen.

### Dichtungsmaterial:

Fluoroelastomer

### Betriebstemperatur:

-20 °C...+120 °C, mit Fluoroelastomer-Dichtungen,  
-20 °C...+160 °C, mit Drahtgewebeelementen und Fluoroelastomer-Dichtungen.

### Gehäusematerial:

Gusseisen (GJS)

### Gewicht:

15 kg

### Durchfluss (30 cSt):

Bis 80 l/min (4,8 m<sup>3</sup>/h)

### Bypassventil:

Standard ohne Bypass, optionaler Öffnungsdruck 3,5 bar

### Filtermaterial:

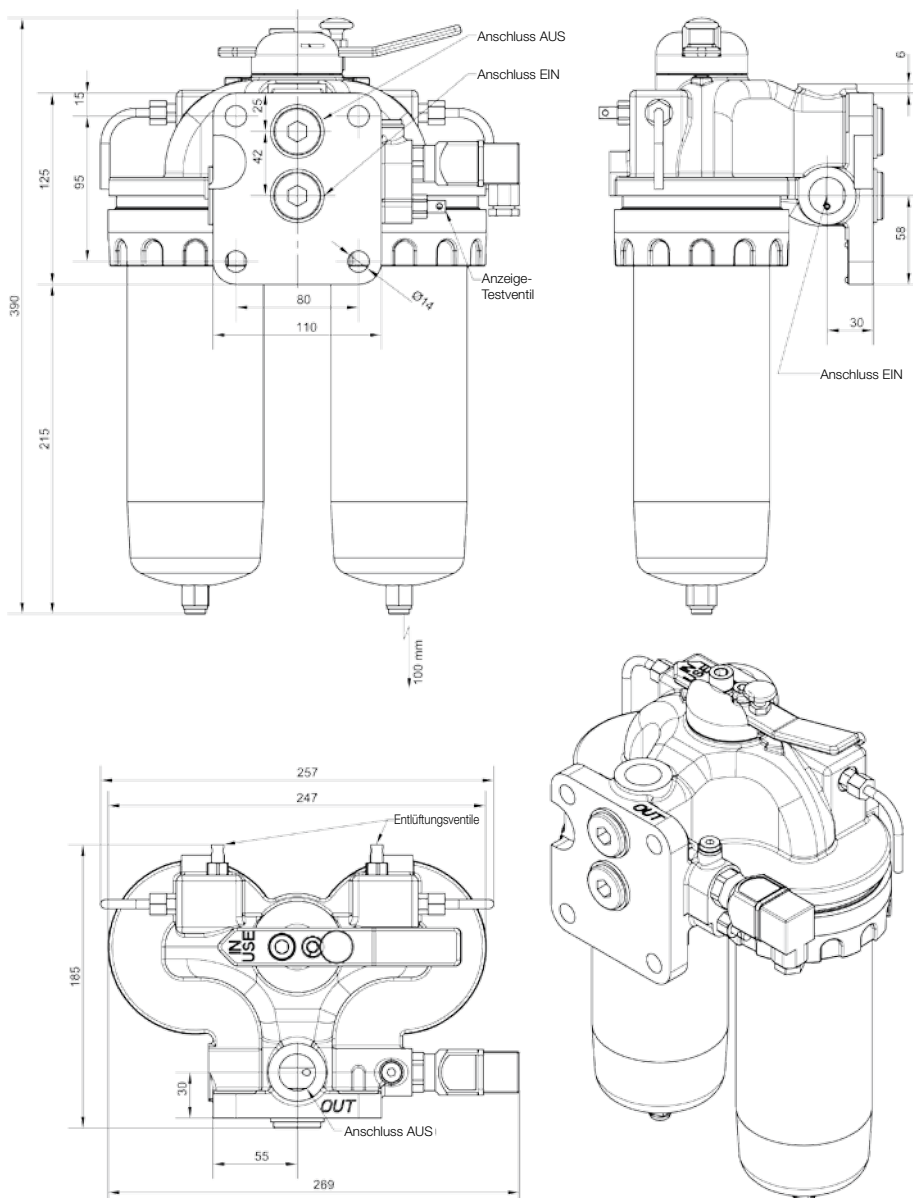
- Glasfaser Microglass III
- Umweltfreundliches Ecoglass III, keine Metallbestandteile Ecoglass III entspricht ISO14001.
- Reinigungsfähiges Drahtgewebe
- Mit Harz imprägniertes Hochleistungszellstoffpapier, Nennwert 10 µm

### Differenzdruckanzeigen:

Integrierter Anzeigenschluss. Der Filter kann mit optischer, elektrischer oder elektronischer Anzeige für den Druckabfall ausgestattet werden. Einstellung 2,5 bar, andere Einstellungen auf Anfrage. Einzelheiten siehe Anzeigenoptionen in der Tabelle auf der Seite der Produktbeschreibungen und in Katalogabschnitt 4.

### Fluidkompatibilität:

Geeignet für den Einsatz mit normalen Hydraulik- und Schmierölen sowie leichten Brennstoffen (Diesel). Bei schweren Brennstoffen bitte Option P2 angeben (siehe Tabelle 8 der Produktbeschreibung), damit sichergestellt ist, dass die Filter mit Dokumentation gemäß PED 97/23/EU-Kategorie II geliefert werden. Bei anderen Fluiden bitte Kontakt zu Parker Filtration aufnehmen.



# DF2145

## Druckabfallkurven

$$\Delta p_{\text{total}} = \Delta p_{\text{Gehäuse}} + \Delta p_{\text{Element}}$$

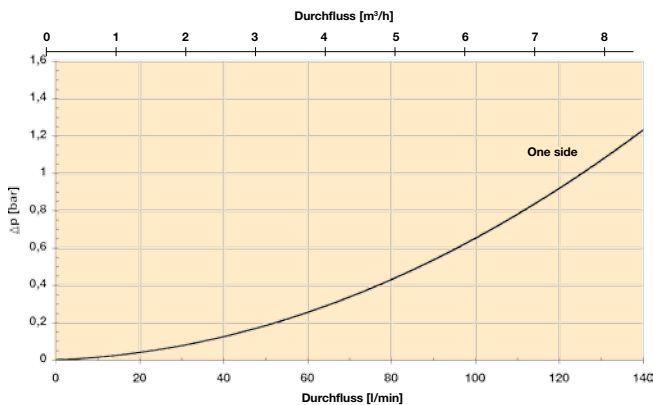
Der empfohlene Wert für den anfänglichen Differenzdruck bei diesem Filtern liegt bei max. 1,0 bar.

Die  $\Delta p$ -Kurven werden bei 30 cSt gemessen.

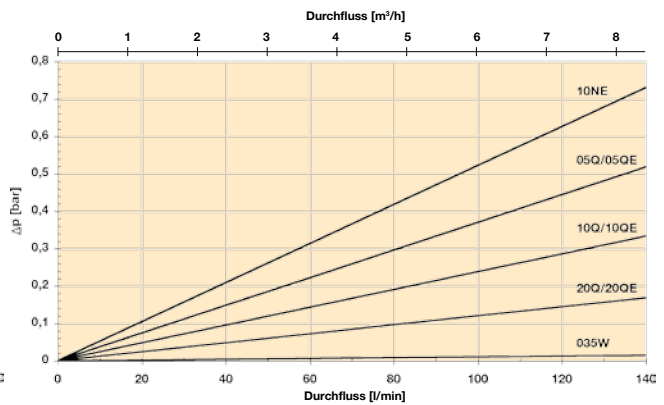
Wenn das verwendete Medium eine von 30 cSt abweichende Viskosität hat, kann der Druckabfall über das Element hinweg wie folgt ermittelt werden:

$$\Delta p_{\text{total}} = \Delta p_{\text{Gehäuse}} + \Delta p_{\text{Element}} \times \frac{\text{Betriebsviskosität}}{30 \text{ cSt}}$$

**Gehäuse DF2145**



**Elemente DF2145 Länge 2**



### ERSATZ-ELEMENTE MIT FLUOROELASTOMER-DICHTUNGEN

Mediencode		Artikelnummer
<b>Glasfaser</b>		
	<b>Microglass III</b>	<b>Ecoglass III</b>
05Q/05QE	939011Q	939014Q
10Q/10QE	<b>939012Q</b>	<b>939015Q</b>
20Q/20QE	<b>939013Q</b>	<b>939016Q</b>
<b>Zellulose (Eco)</b>		
NE10	939017	
<b>Reinigungsfähiges Drahtgewebe</b>		
035W	939018	
060W	939019	



# Bestellschlüssel

## Bestell-Konfigurator

Code 1  Code 2  Code 3  Code 4  Code 5  Code 6  Code 7  Code 8

Code 1

FILTERSERIE	
Modell	CODE
Duplexfilter	<b>DF2145</b>

Code 2

FILTERGRÖSSE	
Elementlänge	CODE
Länge 2	<b>2</b>

Code 3

FILTERFEINHEIT	
Elementtyp	CODE
<b>Microglass III</b>	
Glasfaser 5 µm	05Q
Glasfaser 10 µm	<b>10Q</b>
Glasfaser 20 µm	<b>20Q</b>
<b>Ecoglass III</b>	
Glasfaser 5 µm	05QE
Glasfaser 10 µm	<b>10QE</b>
Glasfaser 20 µm	<b>20QE</b>
<b>Andere Medien</b>	
Zellulose 10 µm (nom.) ECO	10NE
Reinigungsfähiges Drahtgewebe 35 µm	035W
Reinigungsfähiges Drahtgewebe 60 µm	060W

Code 4

DICHTUNGEN	
Dichtungsmaterial	CODE
Fluoroelastomer	<b>V</b>

### ERSATZTEILE

Dichtungssätze (Fluoroelastomer)	CODE
Kompletter Dichtsatz (mit Ventilsspulendichtungen)	916045088
Service-Dichtsatz (mit Dichtungen für Glocke, Ablauf und Eco-Adapter)	916045093
<b>ECO-Adapter</b>	
Für Ecoglass III und 10NE-Elemente	911042096

Fett gedruckte Optionen sind Standard mit kürzeren Vorlaufzeiten.

Code 5

ANZEIGEN	
Optionen	CODE
Anzeigeanschluss verschlossen	<b>P</b>
Optische Anzeige	<b>M3</b>
Elektrische Anzeige	<b>T1</b>
Elektronische Anzeige (PNP, NO)	F1
Elektronische Anzeige (NPN, NO)	F2

Code 6

BYPASSVENTIL	
Bypass-/Anzeigeneinstellung	CODE
3,5 bar/2,5 bar	<b>K</b>
Kein Bypass / -	<b>X</b>

Code 7

FILTERANSCHLÜSSE	
Anschlussgröße	CODE
G $\frac{3}{4}$	<b>G12</b>
M26x1,5	M26

Code 8

OPTIONEN	
Optionen	CODE
Mit Bypass	<b>1</b>
Ohne Bypass	<b>2</b>
PED-Kategorie 2	P2

Werden mehrere Optionen ausgewählt, sind die oben aufgeführten Codes anzugeben.

# DFBO Serie

Kraftstoff-Duplexfilter  
Max. 90 l/min - 10 bar



## Kontinuierliche Dieselfiltration in der Seefahrt mit dem DFBO-Duplexfilter:

Neuer DFBO-Duplexfilter mit dem Racor®-FBO-Filter für den Einsatz im Motorenraum. Die neue Duplex-Konstruktion stellt sicher, dass der Kraftstoff jederzeit effizient gefiltert wird. Dank gusseisernem Kopf und Stahlglocke ist auch der Einsatz in der Seefahrt kein Problem.

Das Modell DFBO gibt es mit zwei Glockenlängen, Durchfluss bis zu 90 l/min. Abhängig von den gewählten Elementen ist der Einsatz als Vorfilter, Wasserabscheider/Partikelfilter oder Wasserabsorptionsfilter möglich. Einfache Wartung, es werden keine Spezialwerkzeuge benötigt.



## Einsatzbereiche:

- Kraftstoffsysteme an großen Dieselmotoren
- Schiffstankstellen
- Dieselpapfanlagen

## Technische Informationen

### Duplexfilter:

Umschaltventil mit Open-Center-Position Sperrvorrichtung für beide Endstellungen und Mittelstellung. Manuelle Ablass- und Entlüftungshähne

### Betriebsdruck:

Max. 10 bar (Seefahrt-Ausführung 7 bar).

### Anschlüsse:

Gewindeanschlüsse M30 x 1,5 oder auf Wunsch G1" nach unten ausgerichtet.

### Dichtungsmaterial:

Fluoroelastomer

### Betriebstemperatur:

0 °C...+80 °C (Seefahrt-Ausführung 0 °C...+60 °C), bei anderen Temperaturen bitte Kontakt zu Parker Filtration aufnehmen.

### Gehäusematerial:

Kopfmaterial Gusseisen, Glockenmaterial Stahl

### Gewicht:

40 kg

### Durchfluss (3 cSt):

DFBO-10: max. 70 l/min (4,2 m³/h)

DFBO-14: max. 90 l/min (5,4 m³/h)

### Bypassventil:

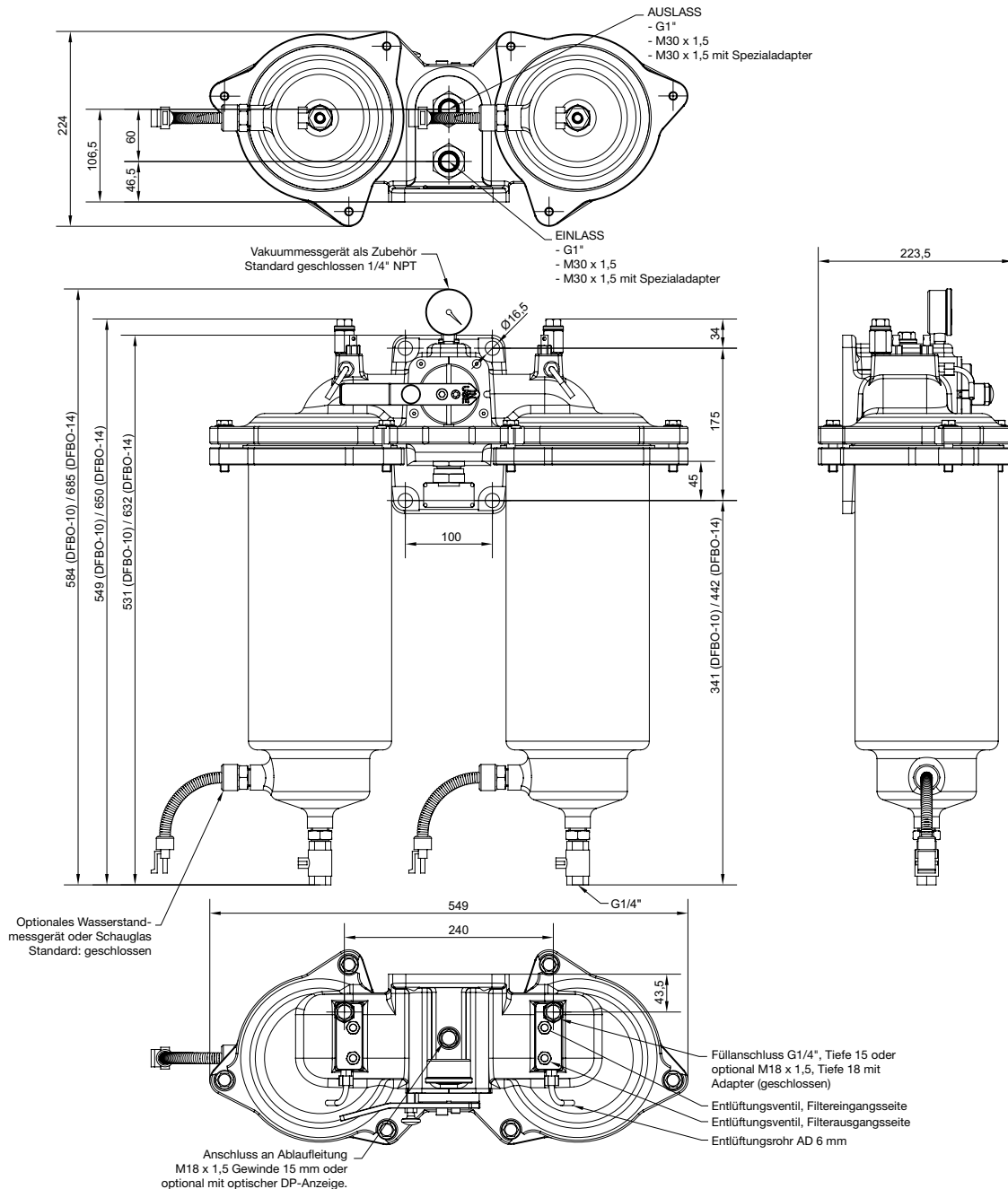
Kein Bypass

### Filterelemente:

Filterabscheider mit einer Feinheit von 10 µm und 25 µm entfernen Wasser und Verschmutzungen aus dem Kraftstoff. Andere FBO-Elemente und Werte siehe Austauschelementtabelle auf der nächsten Seite.

### Fluidkompatibilität:

Für den Einsatz mit Diesel, Düsentreibstoff, Luftfahrtreibstoff, Benzin, Kerosin, JP4, JP5 und JP8 geeignet.



# Bestellschlüssel

## Bestell-Konfigurator

Code 1    Code 2    Code 3    Code 4    Code 5    Code 6    Code 7    Code 8

--	--	--	--	--	--	--	--

Code 1

FILTERSERIE	
Modell	CODE
Duplexfilter	<b>DFBO</b>

Code 5

ANZEIGEN	
Optionen	CODE
Anzeigeanschluss verschlossen	<b>P</b>
Vakuummessgerät auf der Ausgangsseite	<b>A</b>

Code 2

FILTERGRÖSSE	
Elementlänge	CODE
Länge 10"	<b>10</b>
Länge 14"	<b>14</b>

Code 6

ANZEIGENEINSTELLUNG	
Optionen	CODE
Keine Anzeige	<b>X</b>
1,0 bar (15 psi)	<b>F</b>

Code 3

FILTERFEINHEIT	
Filterabscheider	CODE
10 µm	<b>10FS</b>
25 µm	<b>25FS</b>
Ohne Element	<b>XXX</b>

Code 7

FILTERANSCHLÜSSE	
Anschlussgröße	CODE
M30 x 1,5 Anschlüsse nach unten	<b>MD30</b>
G1" - Anschlüsse nach unten	<b>GD16</b>

Code 4

DICHTUNGEN	
Dichtungsmaterial	CODE
Fluoroelastomer	<b>V</b>

Code 8

OPTIONEN	
Optionen	CODE
Standard	<b>1</b>
Schauglas in der Glocke	<b>SG</b>
Wasserwaage in der Glocke	<b>WP</b>
Seefeste Ausführung (max. 7 bar)	<b>MA</b>

Fett gedruckte Optionen sind Standard mit kürzeren Vorlaufzeiten.

Max. Durchfluss [l/min] bei Schiffsdiesel mit 3 cSt	Eine Seite wird genutzt		Beide Seiten werden genutzt	
	10 µm	25 µm	10 µm	25 µm
<b>DFBO-10</b>	<b>10FS</b>	<b>25FS</b>	<b>10FS</b>	<b>25FS</b>
Vakuumseite	45	45	60	60
Druckseite	70	70	100	100
<b>DFBO-14</b>	<b>10FS</b>	<b>25FS</b>	<b>10FS</b>	<b>25FS</b>
Vakuumseite	60	60	80	80
Druckseite	90	90	130	130

Alle FBO-Elemente können im DFBO-Filter verwendet werden. Die Austauschelemente sind der nachstehenden Code zu entnehmen.

Element	mµ	Filterabscheider	Vorfilter	Wasserabsorber
<b>FBO-10</b>	<b>1</b>	<b>FBO 60327</b>	<b>FBO 60330</b>	<b>FBO 60333</b>
	<b>5</b>	<b>FBO 60328</b>	<b>FBO 60331</b>	<b>FBO 60334</b>
	<b>10</b>	<b>FBO 60353</b>	<b>FBO 60354</b>	<b>FBO 60355</b>
	<b>25</b>	<b>FBO 60329</b>	<b>FBO 60332</b>	<b>FBO 60335</b>
<b>FBO-14</b>	<b>1</b>	<b>FBO 60336</b>	<b>FBO 60339</b>	<b>FBO 60342</b>
	<b>5</b>	<b>FBO 60337</b>	<b>FBO 60340</b>	<b>FBO 60343</b>
	<b>10</b>	<b>FBO 60356</b>	<b>FBO 60357</b>	<b>FBO 60358</b>
	<b>25</b>	<b>FBO 60338</b>	<b>FBO 60341</b>	<b>FBO 60344</b>



# DF40

Duplexfilter

Max. 200 l/min - 40 bar



## Gusseisen-Duplexfilter für den Einsatz in der Seefahrt:

Der neue Duplexfilter DF40 bietet besondere Flexibilität da eine Wartung sowohl von oben als auch von unten vorgenommen werden kann. Das haltbare Gusseisengehäuse bietet sich besonders für den Einsatz in Motorenräumen an.

Der DF40 mit einem Durchfluss von bis zu 200 l/min und Druckwerten bis zu 40 bar ist mit ECO Elementen ausgestattet. Diese Elemente tragen zum Schutz der Umwelt bei und reduzieren die Entsorgungskosten, da keine Metallteile verwendet werden. Der DF40 Filter verfügt über einen doppelten Anzeigenanschluss und Testanschlüsse, die bei eventuell anfallenden Einbau- und Wartungsarbeiten mit Rückschlagventilen abgeschaltet werden können.



## Einsatzbereiche:

- Kraftstoff-Filter für Dieselmotoren mit bis zu 10 MW
- Schmierfilter für Getriebe und Schubsysteme
- Mitteldruck-Duplexfilter in Hydraulikanlagen
- Leitungs-Rücklauf-Duplexfilter in Hydraulikanlagen

## Technische Informationen

### Duplexfilter:

Umschaltventil mit Open-Center-Position Sperrvorrichtung für beide Endstellungen. Die Elemente können durch Öffnen des Deckels oder der Glocke am unteren Ende ausgetauscht werden. Schutzvorrichtungen stellen sicher, dass der Druck vor der Öffnung des Filters abgelassen wird.

### Betriebsdruck:

Max. 40 bar

### Anschlüsse:

Flansche SAE 1½" 3000-M in der Standardversion, optionale Gewinde G1½ und G1¼ mit Flanschadaptern lieferbar

### Dichtungsmaterial:

Fluoroelastomer

### Betriebstemperatur:

-20 °C...+120 °C, mit Fluoroelastomer-Dichtungen, -20 °C...+160 °C mit Drahtgewebeelementen und Fluoroelastomer-Dichtungen

### Gehäusematerial:

Gusseisen (GJS)

### Gewicht:

52 kg

### Durchfluss (30 cSt):

Bis 200 l/min (12 m³/h)

### Bypassventil:

Standard ohne Bypass, optionaler Öffnungsdruck 3,5 bar

### Anzeigen:

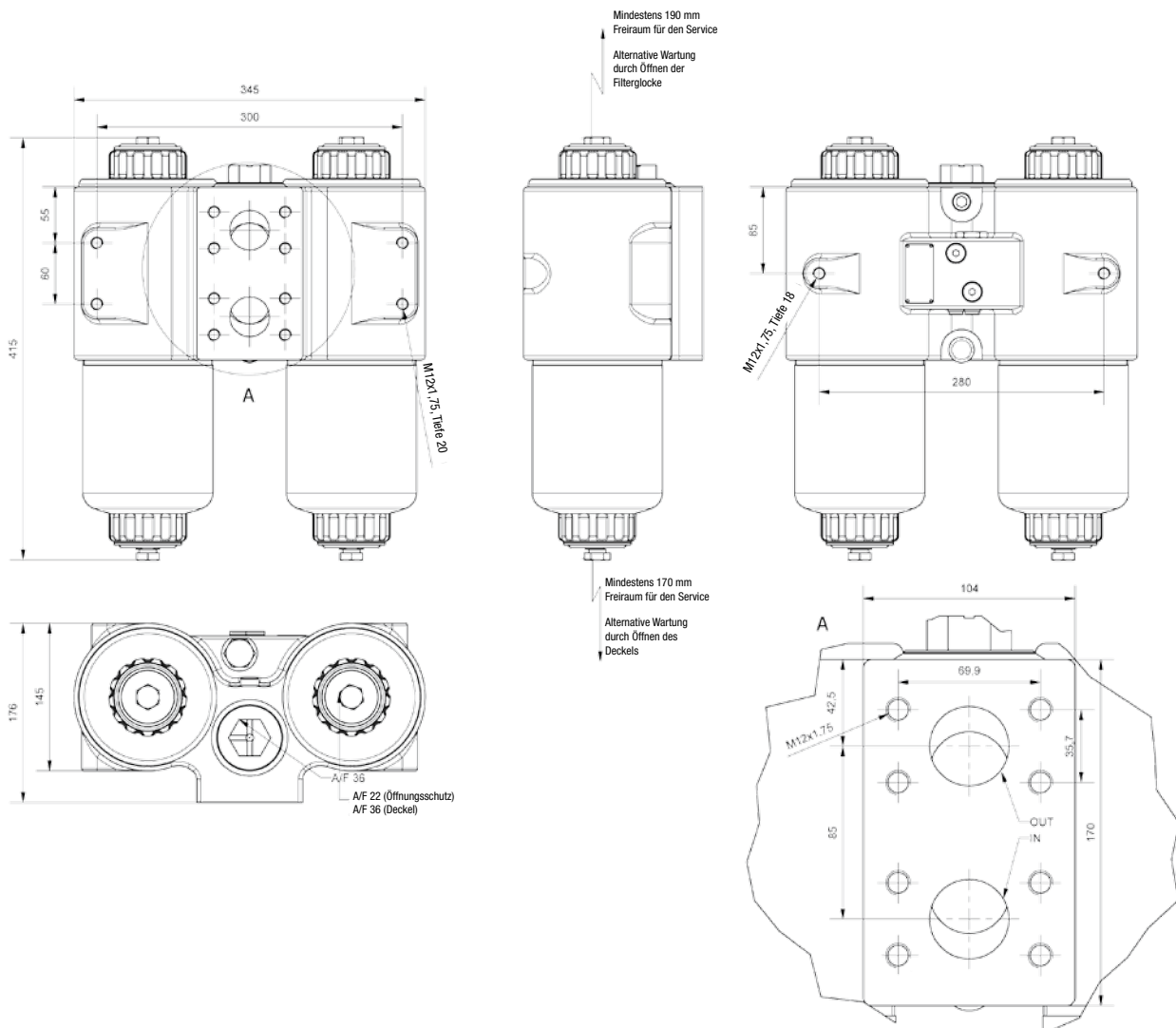
Integrierter Anzeigenanschluss. Der Filter kann mit optischer, elektrischer oder elektronischer Anzeige ausgestattet werden. Einstellung 2,5 bar, andere Einstellungen auf Anfrage. Zusätzlicher Anzeigenanschluss und Absperrhähne zum Test der Anzeige auf Anfrage. Einzelheiten siehe Anzeigenoptionen in der Tabelle auf der Seite der Produktbeschreibungen und in Katalogabschnitt 4.

### Filterelemente:

- Umweltfreundliche Elemente Ecoglass III, Feinheit (abs): 2 µm, 5 µm, 10 µm und 20 µm. Ecoglass III entspricht ISO14001, da das Element keine Metallteile enthält.
- Glasfaser-Elemente Microglass III, Feinheit (abs): 2 µm, 5 µm, 10 µm und 20 µm
- Reinigungsfähiges Drahtgewebe, Feinheit (absolut): 35 µm und 60 µm

### Fluidkompatibilität:

Geeignet für den Einsatz mit normalen Hydraulik- und Schmierölen sowie Leichtbrennstoffen. Schweröl und andere Fluide auf Anfrage.



# DF40

## Druckabfallkurven

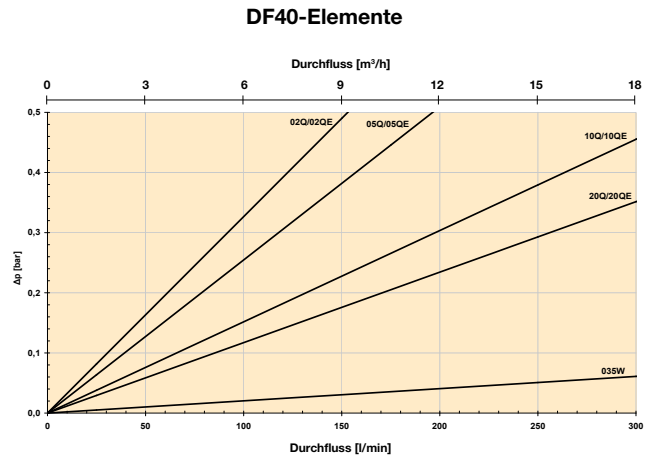
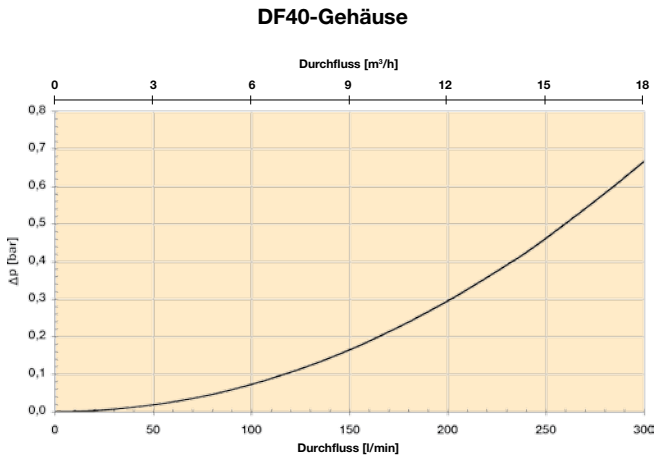
$$\Delta p_{\text{total}} = \Delta p_{\text{Gehäuse}} + \Delta p_{\text{Element}}$$

Der empfohlene Wert für den anfänglichen Differenzdruck bei diesem Filtern liegt bei max. 1,0 bar.

Die  $\Delta p$ -Kurven werden bei 30 cSt gemessen.

Wenn das verwendete Medium eine von 30 cSt abweichende Viskosität hat, kann der Druckabfall über das Element hinweg wie folgt ermittelt werden:

$$\Delta p_{\text{total}} = \Delta p_{\text{Gehäuse}} + \Delta p_{\text{Element}} \times \frac{\text{Betriebsviskosität}}{30 \text{ cSt}}$$



### ERSATZ-ELEMENTE MIT FLUOROELASTOMER-DICHTUNGEN

Mediencode	Artikelnummer	
Glasfaser	Microglass III	Ecoglass III
02Q/02QE	939200Q	939204Q
05Q/05QE	939201Q	939205Q
10Q/10QE	939202Q	<b>939206Q</b>
20Q/20QE	939203Q	<b>939207Q</b>
Reinigungsfähiges Drahtgewebe		
035W	939208	
060W	939209	

### ERSATZTEILE

Dichtsatz (Fluoroelastomer)	CODE
Für Spulenventil	939215

Die für die Wartung des Elements benötigte Dichtungen sind Bestandteil des original Ersatzelement-Paketes von Parker.

# Bestellschlüssel

## Bestell-Konfigurator

Code 1  Code 2  Code 3  Code 4  Code 5  Code 6  Code 7  Code 8

Code 1

FILTERSERIE	
Modell	CODE
Duplexfilter	<b>DF40</b>

Code 2

FILTERGRÖSSE	
Elementlänge	CODE
Länge 1	<b>1</b>

Code 3

FILTERFEINHEIT	
Elementtyp	CODE
<b>Microglass III</b>	
Glasfaser 2 µm	02Q
Glasfaser 5 µm	05Q
Glasfaser 10 µm	10Q
Glasfaser 20 µm	20Q
<b>Ecoglass III</b>	
Glasfaser 2 µm	02QE
Glasfaser 5 µm	05QE
Glasfaser 10 µm	<b>10QE</b>
Glasfaser 20 µm	<b>20QE</b>
<b>Andere Medien</b>	
Reinigungsfähiges Drahtgewebe 35 µm	035W
Reinigungsfähiges Drahtgewebe 60 µm	060W

Code 4

DICHTUNGEN	
Dichtungsmaterial	CODE
Fluoroelastomer	<b>V</b>

Code 5

ANZEIGEN	
Optionen	CODE
Anzeigeanschluss verschlossen	<b>P</b>
Optische Anzeige	<b>M3</b>
Elektrische Anzeige	<b>T1</b>
Elektronische Anzeige (PNP, NO)	F1
Elektronische Anzeige (NPN, NO)	F2

Code 6

BYPASSVENTIL	
Bypass-/Anzeigeneinstellung	CODE
3,5 bar/2,5 bar	<b>K</b>
Kein Bypass / -	X

Code 7

FILTERANSCHLÜSSE	
Anschlussgröße	CODE
SAE-Flansch 1½" 3000-M	<b>R24</b>
G 1¼ mit Adapter	G20
G 1½ mit Adapter	G24

Code 8

OPTIONEN	
Optionen	CODE
Mit Bypass	<b>1</b>
Ohne Bypass	<b>2</b>
Keine Schutzkappe, mit Bypass	N1
Keine Schutzkappe, ohne Bypass	N2
HFO-Einsatz, kein Bypass, max. Betriebsdruck 30 bar	H2

Fett gedruckte Optionen sind Standard mit kürzeren Vorlaufzeiten.



# DF2089

Duplexfilter

Max. 350 l/min - 30 bar



## Hochleistungs- duplexbetrieb

Gusseisengehäuse mit einem Betriebsdruck von bis zu 40 bar. Durchfluss von innen nach außen, herausgefilterte Verschmutzung verbleibt im Filterelement. Dank mehrerer Elementoptionen einsetzbar mit Schmierstoffen, Kraftstoffen und Hydrauliköl sowie Magnetvorfilterung als weitere Option möglich.



## Einsatzbereiche:

- Schmierölfilter für Schubsysteme
- Schweröl-Sicherheitsfilter
- Hydraulikanlagen mit mittlerem Druck

## Technische Informationen

### Duplexfilter:

Eine Filterkammer kann zum Service geschlossen werden, vertikaler Einbau.

### Anschlüsse:

Rechteckflansche mit Anschlussgröße 60 mm. Zum Standardlieferungsumfang gehören auch Blindgegenflansche. Auf Wunsch auch lieferbar mit Flanschadaptern SAE 2"-3000M.

### Betriebsdruck:

Max. 30 bar

### Dichtungsmaterial:

Fluoroelastomer

### Betriebstemperatur:

-20 °C...+120 °C, mit Fluoroelastomer-Dichtungen, -20 °C...+160 °C mit Drahtgewebeelementen und Fluoroelastomer-Dichtungen

### Gehäusematerial:

Gusseisen (GJS)

### Gewicht:

65 kg

### Durchfluss (30 cSt):

Bis 350 l/min (21 m<sup>3</sup>/h)

### Bypassventil:

Standardöffnungsdruck für den Bypass 2,0 bar, auf Wunsch Öffnungsdruck 1,6 bar oder blockierter Bypass

### Verschmutzungsanzeigen:

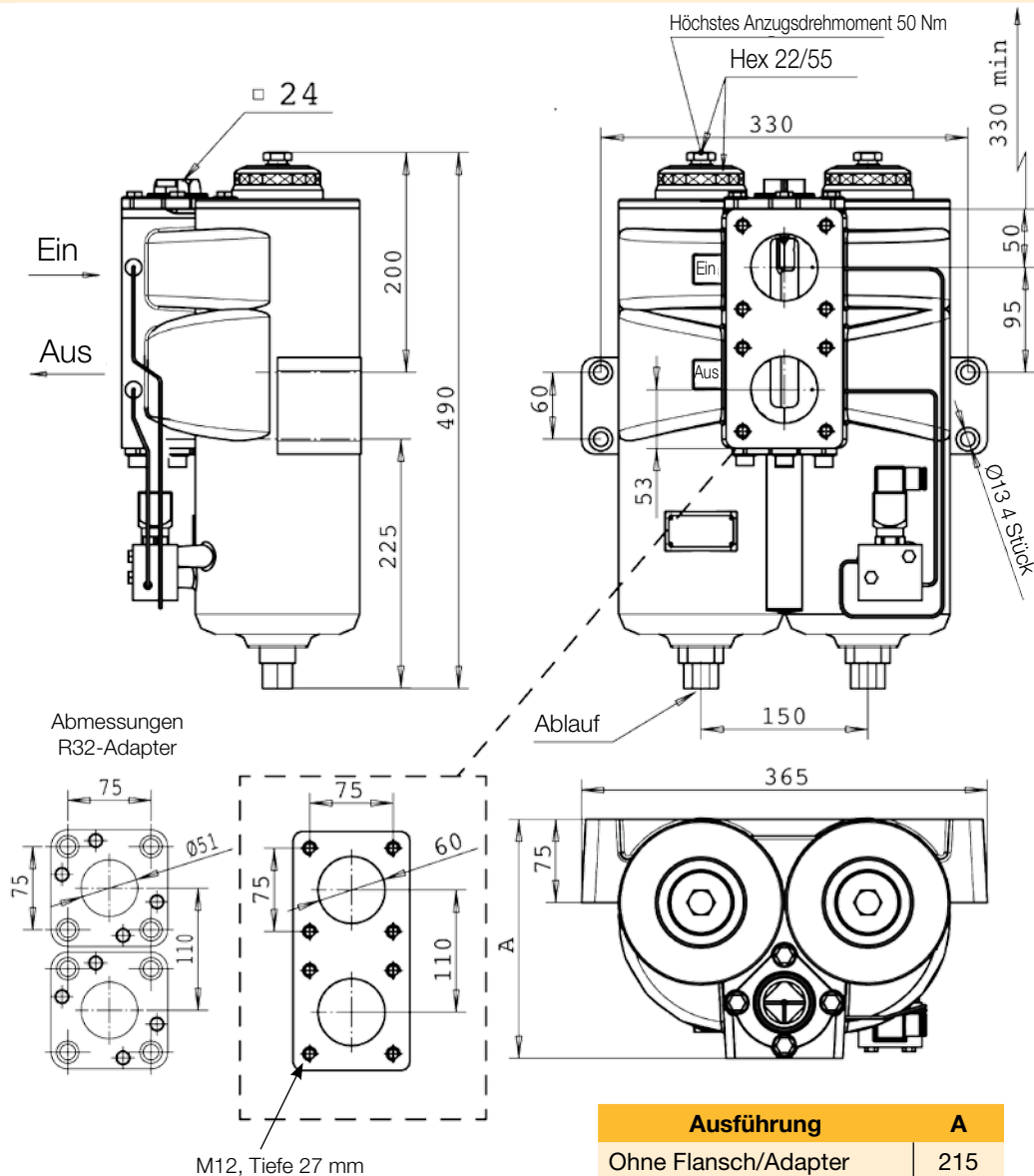
Für eine optische, elektrische oder elektronische Anzeige wird ein Anzeigeblock benötigt. Einzelheiten siehe Anzeigoptionen in der Tabelle auf der Seite der Produktbeschreibungen und in Katalogabschnitt 4.

### Filtermaterial:

- Glasfaser Microglass III
- Reinigungsfähiges Drahtgewebe

### Fluidkompatibilität:

Geeignet für den Einsatz mit normalen Hydraulik- und Schmierölen sowie Brennstoffen. Die Filter werden mit Dokumentation gemäß PED 97/23/EU-Kategorie II geliefert (erforderlich für schwere Brennstoffe). Bei anderen Fluiden bitte Kontakt zu Parker Filtration aufnehmen.



Ausführung	A
Ohne Flansch/Adapter	215
Mit Flansch X60	232
Mit R32-Adapter	245

# DF2089

## Druckabfallkurven

$$\Delta p_{\text{total}} = \Delta p_{\text{Gehäuse}} + \Delta p_{\text{Element}}$$

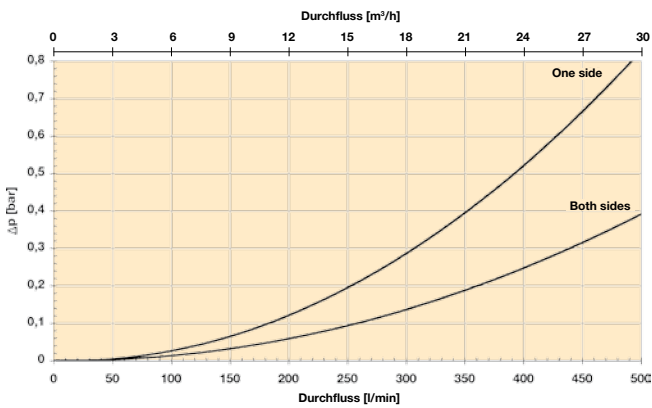
Der empfohlene Wert für den anfänglichen Differenzdruck bei diesem Filtern liegt bei max. 0,5 bar.

Die  $\Delta p$ -Kurven werden bei 30 cSt gemessen.

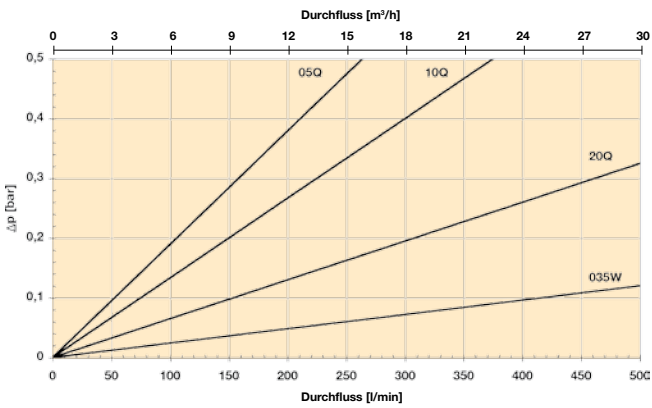
Wenn das verwendete Medium eine von 30 cSt abweichende Viskosität hat, kann der Druckabfall über das Element hinweg wie folgt ermittelt werden:

$$\Delta p_{\text{total}} = \Delta p_{\text{Gehäuse}} + \Delta p_{\text{Element}} \times \frac{\text{Betriebsviskosität}}{30 \text{ cSt}}$$

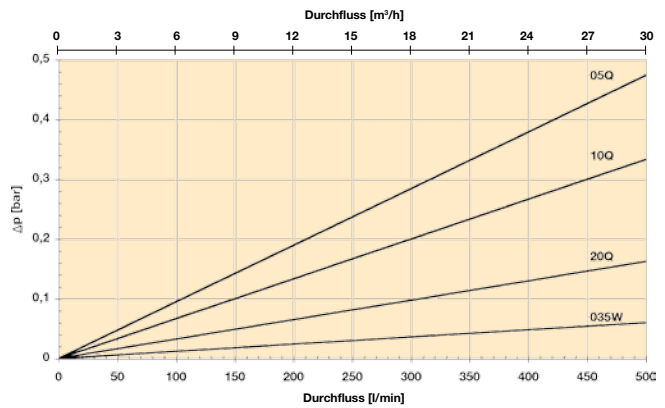
**Gehäuse DF2089**



**DF2089-Elemente, eine Seite**



**DF2089-Elemente, beide Seiten**



# Bestellschlüssel

## Bestell-Konfigurator

Code 1  Code 2  Code 3  Code 4  Code 5  Code 6  Code 7  Code 8

Code 1

FILTERSERIE	
Modell	CODE
Duplexfilter	<b>DF2089</b>

Code 2

FILTERGRÖSSE	
Elementlänge	CODE
Länge 1	<b>1</b>

Code 3

FILTERFEINHEIT	
Elementtyp	CODE
<b>Microglass III</b>	
Glasfaser 5 µm	05Q
Glasfaser 10 µm	<b>10Q</b>
Glasfaser 20 µm	<b>20Q</b>
<b>Andere Medien</b>	
Reinigungsfähiges Drahtgewebe 35 µm	035W
Reinigungsfähiges Drahtgewebe 60 µm	060W

Code 4

DICHTUNGEN	
Dichtungsmaterial	CODE
Fluoroelastomer	<b>V</b>

Code 5

ANZEIGEN	
Optionen	CODE
Kein Anzeigeblock	<b>N</b>
Anzeigeanschluss verschlossen	P
Optische Anzeige	<b>M3</b>
Elektrische Anzeige	<b>T1</b>
Elektronische Anzeige (PNP, NO)	F1
Elektronische Anzeige (NPN, NO)	F2

Code 6

BYPASSVENTIL	
Bypass-/Anzeigeneinstellung	CODE
1,6 bar/1,0 bar	F
2,0 bar/1,5 bar	<b>H</b>
Kein Bypass / -	X

Code 7

FILTERANSCHLÜSSE	
Anschlussgröße	CODE
Rechteckflansch 60 mm	<b>X60</b>
Flanschadapter SAE 2"-3000M	R32

Code 8

OPTIONEN	
Optionen	CODE
Mit Bypass, keine Magnete	<b>1</b>
Ohne Bypass, keine Magnete	2
Mit Bypass und Magneten	3
Ohne Bypass, mit Magneten	4

ERSATZ-ELEMENTE MIT FLUOROELASTOMER-DICHTUNGEN	
Mediencode	Artikelnummer
<b>Glasfaser</b>	<b>Microglass III</b>
05Q	938364Q
10Q	<b>938075Q</b>
20Q	<b>938005Q</b>
<b>Reinigungsfähiges Drahtgewebe</b>	
035W	939184
060W	939185

ERSATZTEILE	
Dichsatz	CODE
<b>Dichtungsmaterial</b>	
Fluoroelastomer	916045077

Fett gedruckte Optionen sind Standard mit kürzeren Vorlaufzeiten.

# DF60

Duplexfilter

Max. 350 l/min - 30 bar



## Heavy Duty Schmierölfilter

Dieser Hochleistungs-Schmierölfilter bringt seine Höchstleistung besonders in Einsatzbereichen mit hochviskosem Schmieröl. Die Filtrationsfläche wurde zur Minimierung des Elementdruckabfalls vergrößert. Die perfekte Lösung für ein Getriebeschmiersystem, das einen Duplexfilter für den Dauerbetrieb benötigt.



### Einsatzbereiche:

- Getriebeschmierölfilter
- Turbinenschmiersysteme
- Hydraulikanlagen mit mittlerem Druck

## Technische Daten

### Duplexfilter:

Eine Filterkammer kann zum Service geschlossen werden, vertikaler Einbau.

### Anschlüsse:

Rechteckflansche mit Anschlussgröße 60 mm. Zum Standardlieferungsumfang gehören auch Blindgegenflansche. Auf Wunsch auch mit Flanschadaptern SAE 2"-3000M lieferbar.

### Betriebsdruck:

Max. 30 bar

### Dichtungsmaterial:

Fluoroelastomer

### Betriebstemperatur:

-20 °C...+120 °C mit Fluoroelastomer-Dichtungen, -20 °C...+160 °C mit Drahtgewebeelementen und Fluoroelastomer-Dichtungen

### Gehäusematerial:

Gusseisen (GJS)

### Gewicht:

65 kg

### Durchfluss (30 cSt):

Bis 350 l/min (21 m<sup>3</sup>/h)

### Nebenstromventil:

Standardöffnungsdruck für den Nebenstrom 3,5 bar, auf Wunsch Öffnungsdruck 1,7 bar oder ohne Bypass.

### Anzeigeoptionen:

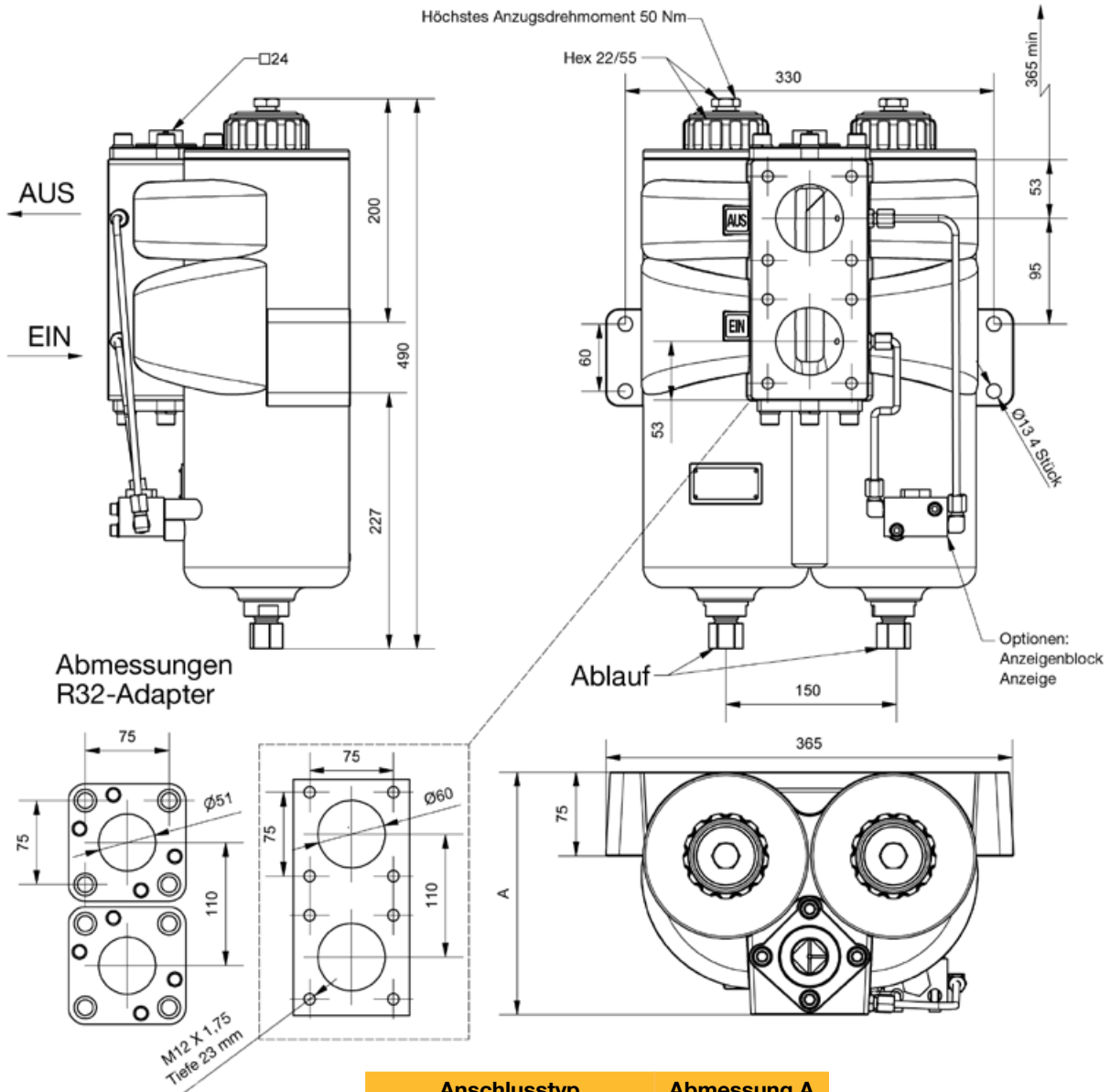
Für eine optische, elektrische oder elektronische Anzeige wird ein Anzeigeblock benötigt. Einzelheiten siehe Tabelle mit den Anzeigeoptionen auf der Seite der Produktbeschreibungen.

### Filtermaterial:

- Glasfaser Microglass III
- Reinigungsfähiges Drahtgewebe

### Fluidkompatibilität:

Geeignet für den Einsatz mit normalen Hydraulik- und Schmierölen sowie Diesel. Bei anderen Fluiden bitte Kontakt zu Parker Filtration aufnehmen.



Anschlussyp	Abmessung A
Ohne Flansch/Adapter	217
Mit Flansch X60	233
Mit R32-Adapter	246

# DF60

## Druckabfallkurven

$$\Delta p_{\text{total}} = \Delta p_{\text{Gehäuse}} + \Delta p_{\text{Element}}$$

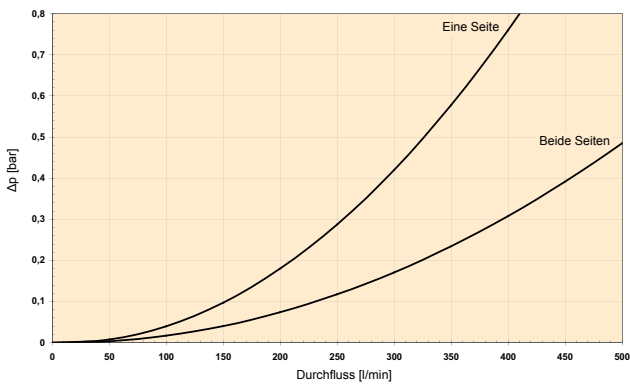
Der empfohlene Wert für den anfänglichen Differenzdruck bei diesem Filtern liegt bei max. 0,5 bar.

Die  $\Delta p$ -Kurven werden bei 30 cSt gemessen.

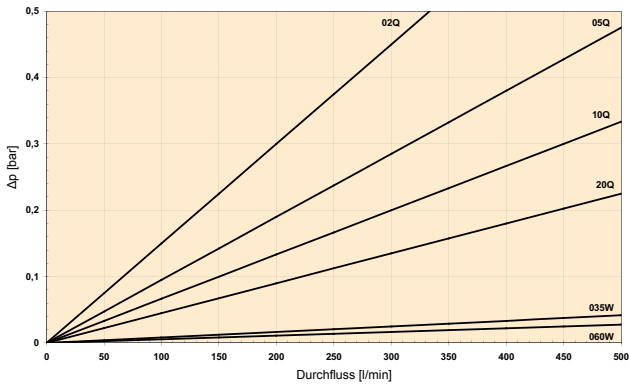
Wenn das verwendete Medium eine von 30 cSt abweichende Viskosität hat, kann der Druckabfall über das Element hinweg wie folgt ermittelt werden:

$$\Delta p_{\text{total}} = \Delta p_{\text{Gehäuse}} + \Delta p_{\text{Element}} \times \frac{\text{Betriebsviskosität}}{30 \text{ cSt}}$$

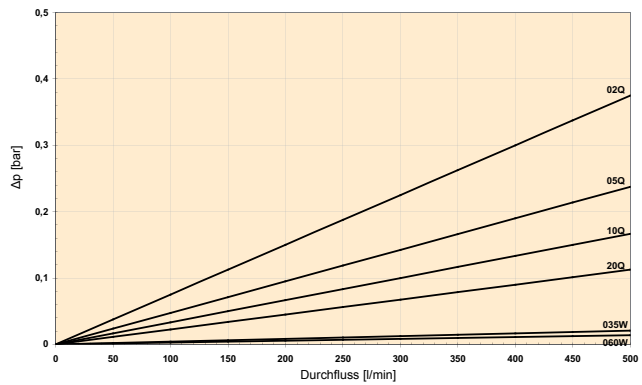
DF60-Gehäuse + Elementadapter



DF60-Elemente, eine Seite



DF60-Elemente, beide Seiten



# Bestellschlüssel

## Bestell-Konfigurator

Code 1  Code 2  Code 3  Code 4  Code 5  Code 6  Code 7  Code 8

Code 1

FILTERSERIE	
Modell	CODE
Duplexfilter	<b>DF60</b>

Code 2

FILTERGRÖSSE	
Elementlänge	CODE
Länge 1	<b>1</b>

Code 3

FILTERFEINHEIT	
Elementtyp	CODE
<b>Microglass III</b>	
Glasfaser 2 µm	02Q
Glasfaser 5 µm	05Q
Glasfaser 10 µm	<b>10Q</b>
Glasfaser 20 µm	<b>20Q</b>
<b>Andere Medien</b>	
Reinigungsfähiges Drahtgewebe 35 µm	035W
Reinigungsfähiges Drahtgewebe 60 µm	060W

Code 4

DICHTUNGEN	
Dichtungsmaterial	CODE
Fluoroelastomer	<b>V</b>

Code 5

ANZEIGEN	
Optionen	CODE
Kein Anzeigeblock	<b>N</b>
Anzeigeanschluss verschlossen	P
Optische Anzeige	<b>M3</b>
Elektrische Anzeige	<b>T1</b>
Elektronische Anzeige (PNP/N.O.)	F1
Elektronische Anzeige (NPN/N.O.)	F2

Code 6

BYPASSVENTIL	
Bypass/Anzeigeneinstellung	CODE
1,7 bar/1,2 bar	G
3,5 bar/2,5 bar	<b>K</b>
Kein Bypass / -	X

Code 7

FILTERANSCHLÜSSE	
Anschlussgröße	CODE
Rechteckflansch 60 mm	<b>X60</b>
Flanschadapter SAE 2"-3000M	R32

Code 8

OPTIONEN	
Optionen	CODE
Mit Bypass	<b>1</b>
Ohne Bypass	2

ERSATZ-ELEMENTE MIT FLUOROELASTOMER-DICHTUNGEN	
Mediencode	Artikelnummer
<b>Glasfaser</b>	<b>Microglass III</b>
02Q	939230Q
05Q	939231Q
10Q	<b>939232Q</b>
20Q	<b>939233Q</b>
<b>Reinigungsfähiges Drahtgewebe</b>	
035W	939234
060W	939235

ERSATZTEILE	
Dichtungssatz für die Ventilspule	CODE
Fluoroelastomer	916045096

Die für die Wartung des Elements benötigten Dichtungen sind Bestandteil des original Ersatzelement-Paketes von Parker.

Fett gedruckte Optionen sind Standard mit kürzeren Vorlaufzeiten.

### WARNUNG – BENUTZERHAFTUNG

VERSTÖSSE GEGEN VORSCHRIFTEN ODER FALSCHER AUSWAHL ODER UNSACHGEMÄSSER EINSATZ DER HIER BESCHRIEBENEN PRODUKTE ODER ÄHNLICHER GERÄTE KÖNNEN ZUM TOD FÜHREN ODER VERLETZUNGEN BZW. SACHBESCHÄDIGUNGEN VERURSACHEN.

- Dieses Dokument und andere Mitteilungen der Parker Hannifin Corporation, der Tochtergesellschaften und Vertragshändler stellen Produkt- oder Systemvarianten zur weiteren Auswertung durch Anwender mit technischem Know-how dar.
- Der Anwender ist auf der Grundlage seiner eigenen Analyse und Testergebnisse allein für die endgültige Auswahl des Systems und der Komponenten verantwortlich. Er hat sicherzustellen, dass alle Leistungs-, Haltbarkeits-, Wartungs-, Sicherheits- und Warmvoraussetzungen des jeweiligen Einsatzbereiches erfüllt sind. Der Anwender hat alle Bereiche der Anwendung zu analysieren, die entsprechenden Industriestandards einzuhalten und die Informationen zum Produkt im aktuellen Produktkatalog sowie in anderen Unterlagen von Parker oder den Tochtergesellschaften oder Vertragshändlern zu beachten.
- Wenn Parker, eine Tochtergesellschaft oder ein Vertragshändler Komponenten oder Systemoptionen auf der Grundlage von Daten oder Vorgaben des Anwenders liefert, hat der Anwender selbst zu prüfen, ob diese Daten oder Vorgaben für alle Einsatzbereiche und vorhersehbaren Verwendungen der Komponenten oder Systeme geeignet und ausreichend sind.





# DF65

Duplexfilter

Max. 800 l/min 25 bar



## Effizienter Duplexfilter für begrenztes Platzangebot

Der Duplexfilter DF65 wurde speziell für Einsatzbereiche mit begrenztem Platzangebot entwickelt. Dank seiner einzigartigen Konstruktion kann der Filter in nahezu jeder Position eingebaut werden. Bei stark eingeschränkter Einbauhöhe wird durch den horizontalen Einbau viel wertvoller Platz eingespart. Die speziell konstruierten iprotect®-Elemente zeichnen sich durch eine große Filterfläche aus, welche weniger Druckabfall, lange Haltbarkeit und optimalen Schutz, auch bei kalten Einsatzbedingungen, sicherstellt. Durch den Duplex-Aufbau wird nicht nur der Dauerbetrieb ermöglicht, der Elementservice kann immer dann vorgenommen werden, wenn der Zeitpunkt für die Wartungsmitarbeiter günstig ist.



## Einsatzbereiche:

- Getriebschmiersysteme
- Turbinenschmiersysteme
- Schubsysteme

## Technische Daten

### Duplexfilter:

Umschaltventil mit Open-Center-Position Sperrvorrichtung für beide Endstellungen und die Mittelstellung Schutzvorrichtungen stellen sicher, dass der Druck vor dem Öffnen des Filters abgelassen wird.

### Durchflussrichtung:

Von außen nach innen

### Anschlüsse:

Flansche SAE 2" 3000-M oder SAE 2 1/2" 3000-M 3/8" Anschlüsse für Verschmutzungsanzeige

### Höchstbetriebsdruck:

Max. 25 bar

### Dichtungsmaterial:

Fluoroelastomer

### Betriebstemperatur:

-20 ... +120 °C

-20 ... +160 °C bei Verwendung von

Drahtgewebe-Elementen

### Gehäusematerial:

Gusseisen (GSJ)

### Gewicht:

135 kg

### Durchfluss (30 cSt):

Bis 800 l/min (48 m<sup>3</sup>/h)

### Bypassventil:

Standardöffnungsdruck Bypass 3,5 bar, auf Wunsch Öffnungsdruck 1,7 bar oder ohne Bypass

### Anzeigeoptionen:

Integrierter Anzeigenanschluss:

Der Filter kann mit optischer, elektrischer oder elektronischer Differenzdruckanzeige ausgestattet werden.

Standardanzeigeneinstellung: 2,5 bar bei 3,5 bar Bypass und blockiertem Bypass, 1,2 bar bei 1,7 bar Bypass

### Filterelemente:

- iprotect® Glasfaserelemente, Filterfeinheit (absolut): 2 µm, 5 µm, 10 µm und 20 µm
- Reinigungsfähige Drahtgewebe-Elemente iprotect®, Filterfeinheit (absolut): 35 µm und 60 µm

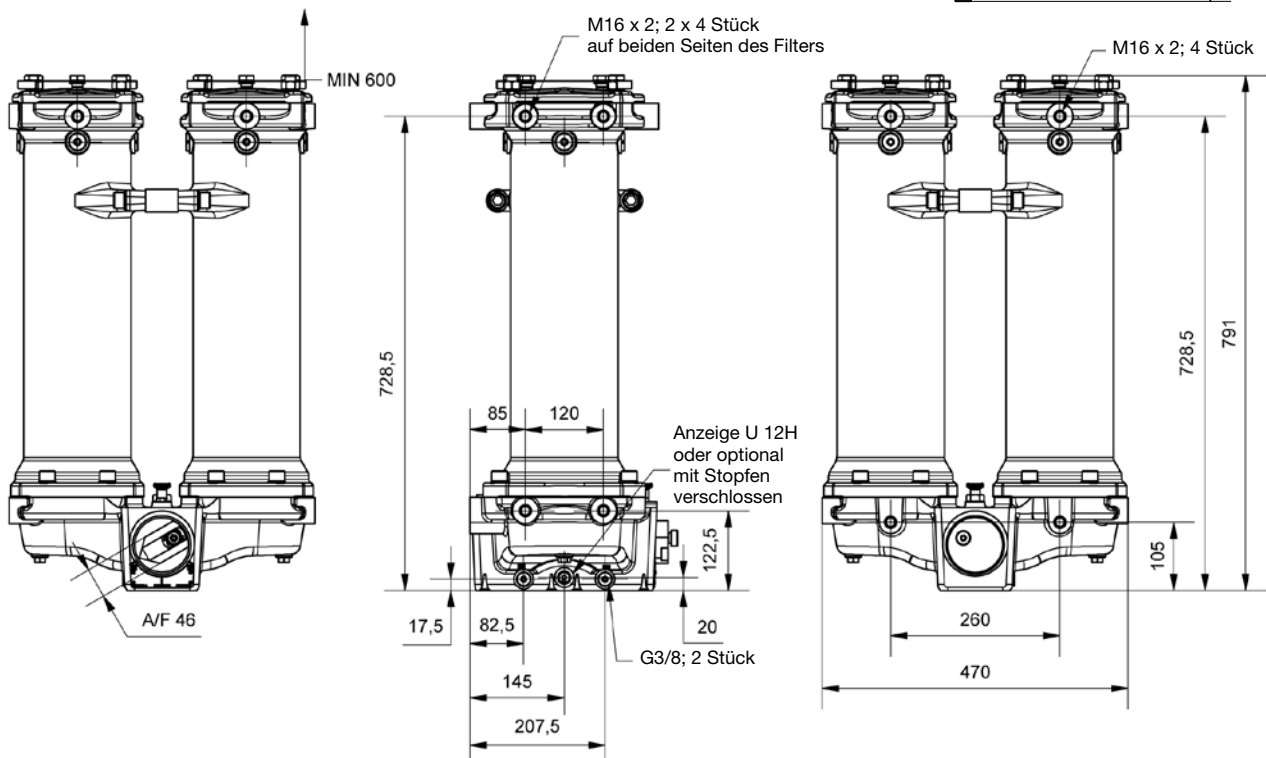
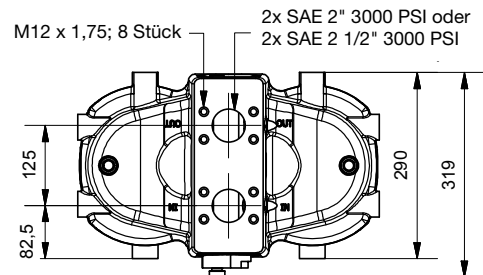
### Fluidkompatibilität:

Geeignet für den Einsatz mit normalen Hydraulik- und Schmierölen sowie leichten Brennstoffen. Für Schweröl und andere Fluide bitte Kontakt zu Parker Filtration aufnehmen.

### Parkers iprotect® Elementausführungen sind die neueste Generation patentierter Filterelemente.

- Dank der patentierten Konstruktion der iprotect-Elemente kann eine hohe Filtrationsqualität garantiert werden, weil keine Raubkopien als Ersatzteil verwendet werden können. Dadurch wird gewährleistet, dass die iprotect-Elemente in Hydraulik- und Schmiersystemen weiterhin ihre uneingeschränkte Schutzfunktion wahrnehmen können.
- Neben dem optimalen Schutz der Anlage sorgen die Produkte der Baureihe iprotect auch für eine Minimierung der Umwelteinflüsse, da der Stützkern des Filterelements wiederverwendet wird.
- Nicht zuletzt schützt iprotect die Umwelt durch Senkung der Umweltbelastung um etwa 50 %.

Abmessungen und andere Daten können ohne vorherige Ankündigung geändert werden. Neueste Informationen können bei Parker erfragt werden.



# DF65

## Druckabfallkurven

$$\Delta p_{\text{total}} = \Delta p_{\text{Gehäuse}} + \Delta p_{\text{Element}}$$

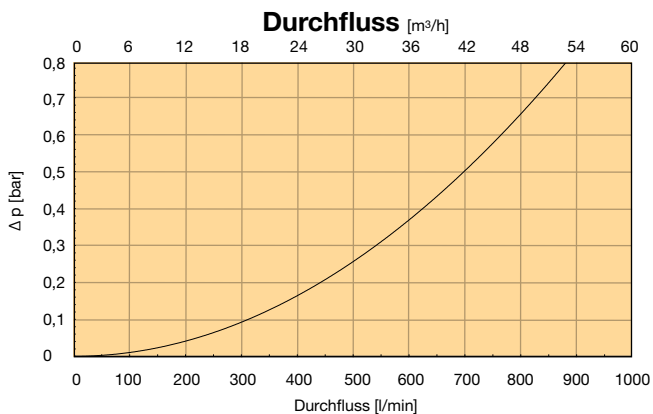
Der empfohlene Wert für den anfänglichen Druckabfall bei diesen Filtern liegt bei max. 0,8 bar.

Die  $\Delta p$ -Kurven werden bei 30 cSt gemessen.

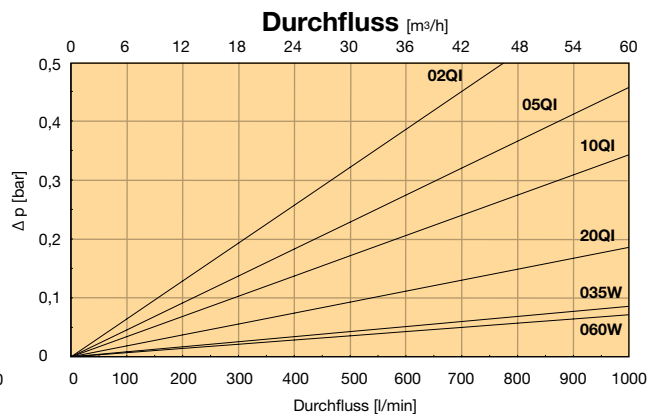
Wenn das verwendete Medium eine von 30 cSt abweichende Viskosität hat, kann der Druckabfall über den Filter hinweg wie folgt ermittelt werden:

$$\Delta p_{\text{total}} = \Delta p_{\text{Gehäuse}} + \Delta p_{\text{Element}} \times \frac{\text{Betriebsviskosität}}{30 \text{ cSt}}$$

**DF65-Gehäuse**



**DF65-Elemente**



### ERSATZ-ELEMENTE MIT FLUROELASTOMER-DICHTUNGEN

Filterfeinheit	Artikelnummer
Glasfaser	
02QI	938944Q
05QI	938945Q
10QI	<b>938946Q</b>
20QI	<b>938947Q</b>
Reinigungsfähiges Drahtgewebe	
035W	938948
060W	938949

### ERSATZTEILE

Dichtsatz	Artikelnummer
Dichtungsmaterial Fluoroelastomer	93000053

Für die Wartung des Elements benötigte Dichtungen sind Bestandteil des original Ersatzelement-Pakets von Parker.



## Bestellschlüssel

### Bestell-Konfigurator:

Code 1	Code 2	Code 3	Code 4	Code 5	Code 6	Code 7	Code 8
<input type="text"/>	<input type="text"/>	<input type="text"/>	<input type="text"/>	<input type="text"/>	<input type="text"/>	<input type="text"/>	<input type="text"/>

Code 1

FILTERSERIE	
Modell	CODE
Duplexfilter	<b>DF65</b>

Code 2

ELEMENTLÄNGE	
	CODE
Länge 6	<b>6</b>

Code 3

FILTERFEINHEIT	
Element iprotect®	CODE
Glasfaser 2 µm	02QI
Glasfaser 5 µm	05QI
Glasfaser 10 µm	<b>10QI</b>
Glasfaser 20 µm	<b>20QI</b>
Andere Elementmedien	
Reinigungsfähiges Drahtgewebe 35 µm	035W
Reinigungsfähiges Drahtgewebe 60 µm	060W

Code 4

DICHTUNGEN	
Dichtungsmaterial	CODE
Fluoroelastomer	<b>V</b>

Die fett gedruckten Codes beziehen sich auf das Standardangebot mit kürzeren Vorlaufzeiten.

Code 5

VERSCHMUTZUNGSANZEIGEN	
Optionen	CODE
Kein Anzeigenschluss	N
Anzeigenschluss geschlossen	<b>P</b>
Optische Anzeige	<b>M3</b>
Elektrische Anzeige	<b>T1</b>
Elektronische 4 LED Anzeige (PNP, NO)	F1
Elektronische 4 LED Anzeige (NPN, NO)	F2
Elektronische 4 LED Anzeige (NPN, NO)	F3
Elektronische 4 LED Anzeige (NPN, NO)	F4

Code 6

BYPASS- UND ANZEIGEEINSTELLUNGEN	
Nebenstrom-/Anzeigeeinstellung	CODE
3,5 bar/2,5 bar	<b>K</b>
1,7 bar/1,2 bar	G
NO/NO	X

Dieser Code bezieht sich lediglich auf die Anzeigeeinstellungen, die Auswahl mit oder ohne Bypass erfolgt in Tabelle 8.

Code 7

FILTERANSCHLÜSSE	
Anschlussgröße	CODE
SAE Flansch 2" 3000-M	<b>D32</b>
SAE Flansch 2½" 3000-M	R40

Code 8

OPTIONEN	
Optionen	CODE
Mit Bypass	<b>1</b>
Ohne Bypass	2

#### WARNUNG – BENUTZERHAFTUNG

VERSTÖSSE GEGEN VORSCHRIFTEN, FALSCHER AUSWAHL ODER UNSACHGEMÄSSER EINSATZ DES HIER BESCHRIEBENEN PRODUKTS ODER ÄHNLICHER GERÄTE KÖNNEN ZUM TOD FÜHREN ODER VERLETZUNGEN BZW. SACHBESCHÄDIGUNGEN VERURSACHEN.

Dieses Dokument und andere Mitteilungen der Parker Hannifin Corporation, der Tochtergesellschaften und Vertragshändler stellen lediglich Produkt- oder Systemvarianten zur weiteren Auswertung durch Anwender mit technischem Know-how vor.

- Der Anwender ist auf der Grundlage seiner eigenen Analyse und Testergebnisse allein für die endgültige Auswahl des Systems und der Komponenten verantwortlich. Er hat sicherzustellen, dass alle Leistungs-, Haltbarkeits-, Wartungs-, Sicherheits- und Warnvoraussetzungen des jeweiligen Einsatzbereiches erfüllt sind. Der Anwender hat alle Bereiche der Anwendung zu analysieren, die entsprechenden Industriestandards einzuhalten und die Informationen zum Produkt im aktuellen Produktkatalog sowie in anderen Unterlagen von Parker oder den Tochtergesellschaften oder Vertragshändlern zu beachten.
- Wenn Parker, eine Tochtergesellschaft oder ein Vertragshändler Komponenten oder Systemoptionen auf der Grundlage von Daten oder Vorgaben des Anwenders liefert, hat der Anwender selbst zu prüfen, ob diese Daten oder Vorgaben für alle Einsatzbereiche und vorhersehbaren Verwendungen der Komponenten oder Systeme geeignet und ausreichend sind.

# DF2110 Serie

Duplexfilter

Max. 1.200 l/min - 30 bar



## Hochleistungs- Ausführung

Hohe Schmutzaufnahmekapazität bei geringem Druckabfall. Das gusseiserne Gehäuse für hohe Belastungen und mehrere Medienoptionen ermöglicht den Einsatz in vielen Bereichen. Der max. Durchfluss beträgt 1.200 l/min, für hochviskose Öle und längere Wartungsintervalle sind weitere Gehäuse lieferbar. Anschluss DN80 PN 25



## Einsatzbereiche:

- Schmiersysteme für Schiffsgetriebe
- Schubsysteme
- Schmiersysteme für Dieselmotoren
- Schweröl-Sicherheitsfilter

## Technische Informationen

### Duplexfilter:

Eine Filterkammer kann zum Service geschlossen werden, vertikaler Einbau.

### Anschlüsse:

Standardflanschgröße DN80/PN25. Lieferung ohne Gegenflansche

### Betriebsdruck:

Max. 30 bar

### Dichtungsmaterial:

Fluoroelastomer

### Betriebstemperatur:

-20 °C...+120 °C, mit Fluoroelastomer-Dichtungen,

-20 °C...+160 °C, mit Drahtgewebeelementen und Fluoroelastomer-Dichtungen

### Gehäusematerial:

Gusseisen (GJS)

### Gewicht:

Länge 1: 200 kg

Länge 2: 240 kg

### Durchfluss (30 cSt):

Länge 1: bis 1.000 l/min (60 m³/h)

Länge 2: bis 1.200 l/min (72 m³/h)

### Bypassventil:

Standardöffnungsdruck für den Bypass 2,0 bar, auf Wunsch Öffnungsdruck 3,0 bar oder ohne Bypass

### Verschmutzungsanzeigen:

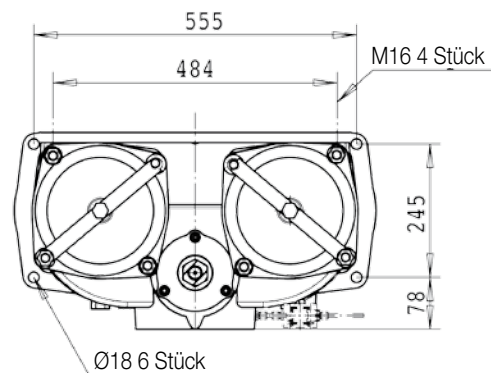
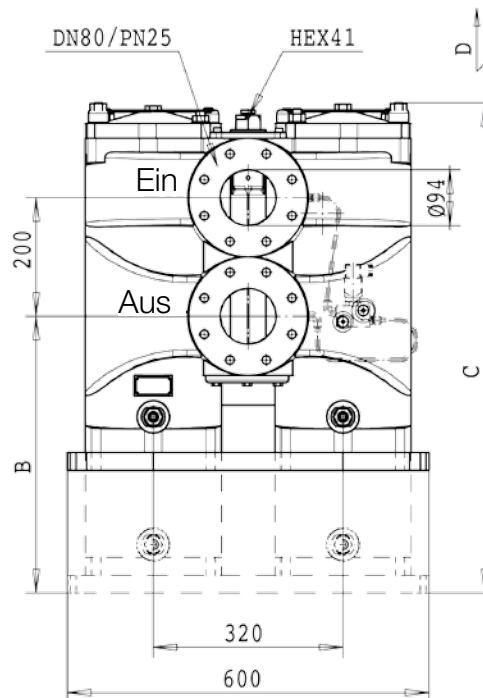
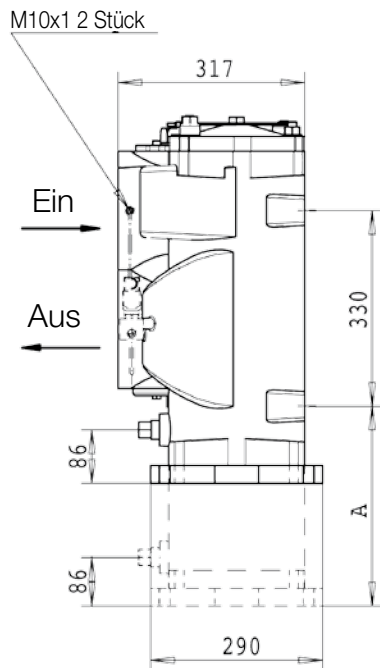
Für eine optische, elektrische oder elektronische Anzeige ist ein Anzeigeblock erforderlich. Einzelheiten siehe Anzeigoptionen in der Tabelle auf der Seite der Produktbeschreibungen und in Katalogabschnitt 4.

### Filtermaterial:

- Glasfaser Microglass III
- Reinigungsfähiges Drahtgewebe

### Fluidkompatibilität:

Geeignet für den Einsatz mit normalen Hydraulik- und Schmierölen sowie Brennstoffen. Bei schweren Brennstoffen bitte Option P2 angeben (siehe Tabelle 8 der Produktbeschreibung), damit sichergestellt ist, dass die Filter mit Dokumentation gemäß PED 97/23/EU-Kategorie II geliefert werden. Bei anderen Fluiden bitte Kontakt zu Parker Filtration aufnehmen.



Ausführung	A	B	C	D
Länge 1	126	256	620	500
Länge 2	386	516	880	700

# DF2110 Serie

## Druckabfallkurven

$$\Delta p_{\text{total}} = \Delta p_{\text{Gehäuse}} + \Delta p_{\text{Element}}$$

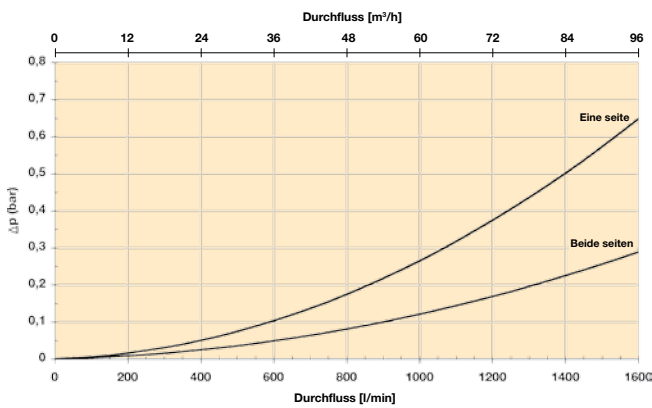
Der empfohlene Wert für den anfänglichen Differenzdruck bei diesem Filtern liegt bei max. 0,5 bar.

Die  $\Delta p$ -Kurven werden bei 30 cSt gemessen.

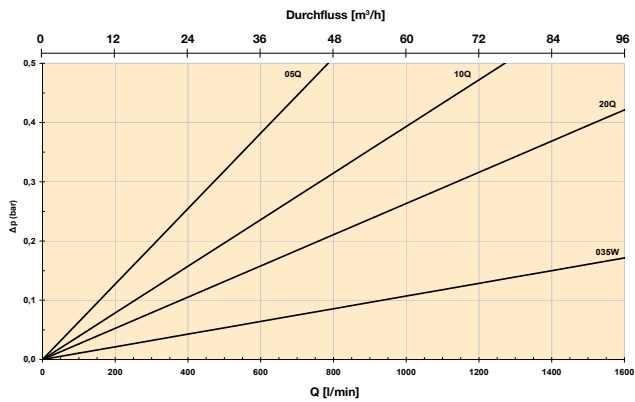
Wenn das verwendete Medium eine von 30 cSt abweichende Viskosität hat, kann der Druckabfall über das Element hinweg wie folgt ermittelt werden:

$$\Delta p_{\text{total}} = \Delta p_{\text{Gehäuse}} + \Delta p_{\text{Element}} \times \frac{\text{Betriebsviskosität}}{30 \text{ cSt}}$$

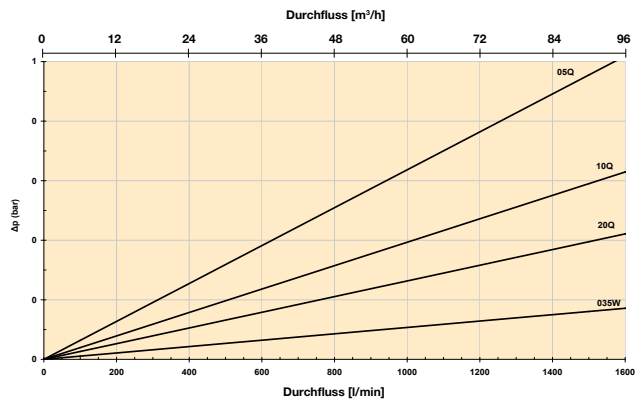
**Gehäuse DF2110**



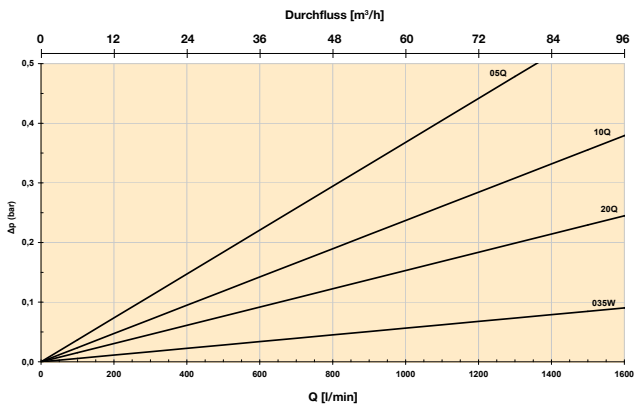
**Länge 1 Element, eine Seite**



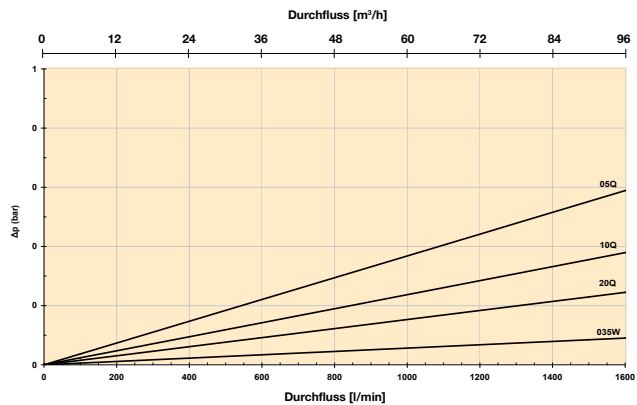
**Länge 1 Element, beide Seiten**



**Länge 2 Elemente, eine Seite**



**Länge 2 Elemente, beide Seiten**



# Bestellschlüssel

## Bestell-Konfigurator

Code 1  Code 2  Code 3  Code 4  Code 5  Code 6  Code 7  Code 8

Code 1

FILTERSERIE	
Modell	CODE
Duplexfilter	<b>DF2110</b>

Code 2

FILTERGRÖSSE	
Elementlänge	CODE
Länge 1	<b>1</b>
Länge 2	<b>2</b>

Code 3

FILTERFEINHEIT	
Elementtyp	CODE
<b>Microglass III</b>	
Glasfaser 5 µm	05Q
Glasfaser 10 µm	<b>10Q</b>
Glasfaser 20 µm	<b>20Q</b>
<b>Andere Medien</b>	
Reinigungsfähiges Drahtgewebe 35 µm	035W
Reinigungsfähiges Drahtgewebe 60 µm	060W

Code 4

DICHTUNGEN	
Dichtungsmaterial	CODE
Fluoroelastomer	<b>V</b>

Code 5

ANZEIGEN	
Optionen	CODE
Kein Anzeigeblock	<b>N</b>
Anzeigeanschluss verschlossen	<b>P</b>
Optische Anzeige	<b>M3</b>
Elektrische Anzeige	<b>T1</b>
Elektronische Anzeige (PNP, NO)	F1
Elektronische Anzeige (NPN, NO)	F2

Code 6

BYPASSVENTIL	
Bypass-/Anzeigeneinstellung	CODE
2,0 bar/1,5 bar	<b>H</b>
3,0 bar/2,5 bar	<b>J</b>
Kein Bypass / -	<b>X</b>

Code 7

FILTERANSCHLÜSSE	
Anschlussgröße	CODE
Flansch DN80	<b>D80</b>

Code 8

OPTIONEN	
Optionen	CODE
Mit Bypass	<b>1</b>
Ohne Bypass	<b>2</b>
PED-Kategorie 2	P2

Werden mehrere Optionen ausgewählt, sind die oben aufgeführten Nummern anzugeben.

ERSATZ-ELEMENTE MIT FLUOROELASTOMER-DICHTUNGEN		
Mediencode	Artikelnummer für Länge 1	Artikelnummer für Länge 2
<b>Glasfaser</b>	<b>Microglass III</b>	<b>Microglass III</b>
05Q	938365Q	938367Q
10Q	<b>938373Q</b>	938093Q
20Q	<b>938366Q</b>	938368Q
<b>Reinigungsfähiges Drahtgewebe</b>		
035W	939186	939188
060W	939187	939189

ERSATZTEILE	
Dichtsatz	CODE
Dichtungsmaterial	
Fluoroelastomer	916045078

Fett gedruckte Optionen sind Standard mit kürzeren Vorlaufzeiten.



# DF2050 Serie

Duplexfilter

Max. 1.000 l/min - 30 bar



## Hochleistungs- Ausführung

Hohe Schmutzaufnahmekapazität bei geringem Druckabfall. Hochleistungs-Gusseisengehäuse und identische Elemente wie bei der Serie DF2035 sorgen für Sicherheit und Beständigkeit im Einsatz. Max. Durchfluss bis zu 1.000 l/Min. Anschluss DN80 PN 25.



## Einsatzbereiche:

- Schmiersysteme für Schiffsgetriebe
- Schubsysteme
- Schmiersysteme für Dieselmotoren
- Schweröl-Sicherheitsfilter

## Technische Informationen

### Duplexfilter:

Eine Filterkammer kann zum Service geschlossen werden, vertikaler Einbau. Länge 2 umfasst 2 Elemente pro Seite, Länge 3 wird mit 3 Elementen pro Seite geliefert.

### Anschlüsse:

Standardflanschgröße DN80/PN25. Lieferung ohne Gegenflansche

### Betriebsdruck:

Max. 30 bar

### Dichtungsmaterial:

Fluoroelastomer

### Betriebstemperatur:

-20 °C...+100 °C, mit Nitril-Dichtungen,  
-20 °C...+160 °C mit Drahtgewebeelementen und  
Fluoroelastomer-Dichtungen

### Gehäusematerial:

Gusseisen (GJS)

### Gewicht:

Länge 2: 200 kg

Länge 3: 240 kg

### Durchfluss (30 cSt):

Länge 2: bis 900 l/min (54 m³/h)

Länge 3: bis 1.000 l/min (60 m³/h)

### Bypassventil:

Standard ohne Bypass. Auf Wunsch mit Öffnungsdruck 1,7 bar

### Verschmutzungsanzeigen:

Für eine optische, elektrische oder elektronische Anzeige wird ein Anzeigeblock benötigt. Einzelheiten siehe Anzeigoptionen in der Tabelle auf der Seite der Produktbeschreibungen und in Katalogabschnitt 4.

### Filtermaterial:

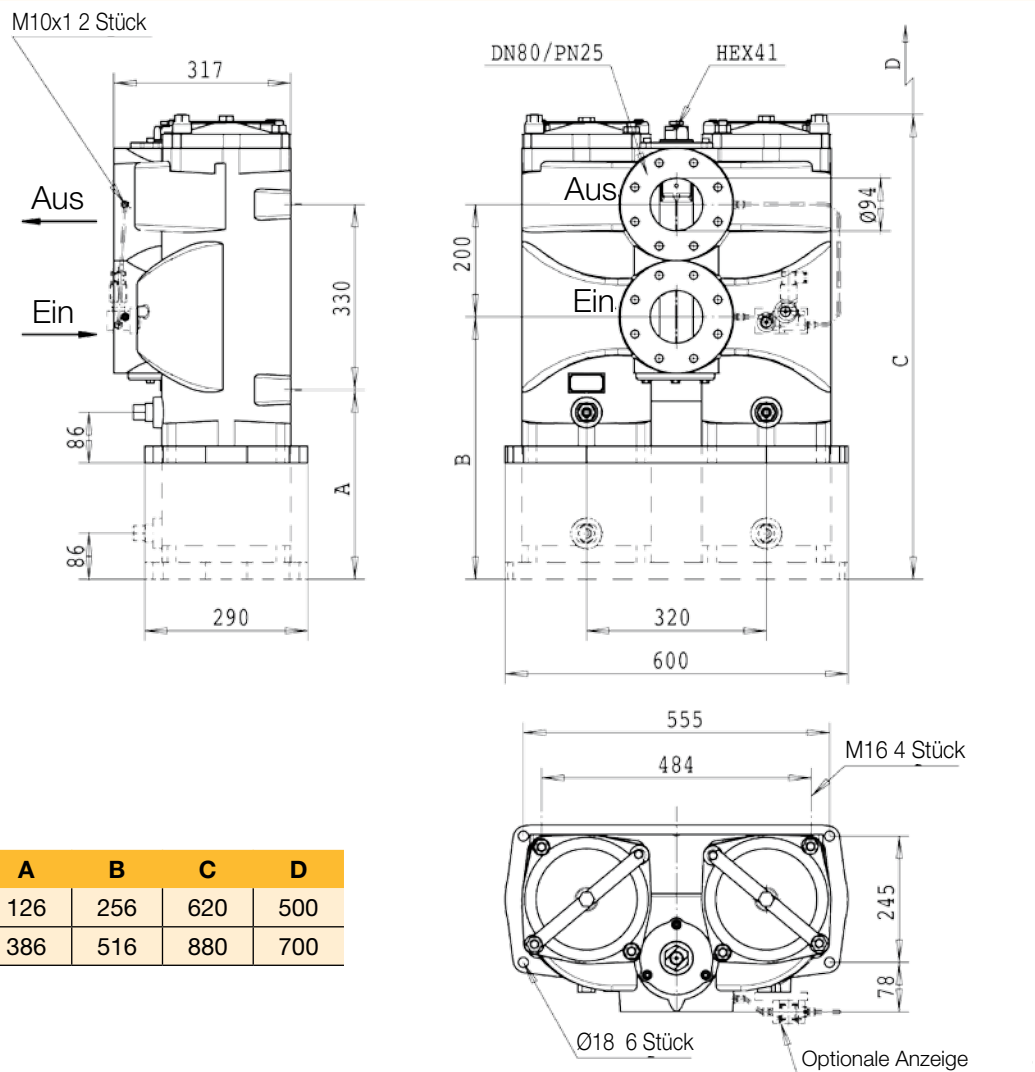
- Mit Harz imprägniertes Hochleistungszellstoffpapier, Nennwert 15 µm
- Glasfaser Microglass III
- Reinigungsfähiges Drahtgewebe

### Sekundärfilter:

- Reinigungsfähiges Drahtgewebe, Filterfeinheit 60 µm

### Fluidkompatibilität:

Geeignet für den Einsatz mit normalen Hydraulik- und Schmierölen sowie Brennstoffen. Bei schweren Brennstoffen bitte Option P2 angeben (siehe Tabelle 8 der Produktbeschreibung), damit sichergestellt ist, dass die Filter mit Dokumentation gemäß PED 97/23/EU-Kategorie II geliefert werden. Bei anderen Fluiden bitte Kontakt zu Parker Filtration aufnehmen.



Ausführung	A	B	C	D
Länge 2	126	256	620	500
Länge 3	386	516	880	700

# DF2050 Serie

## Druckabfallkurven

$$\Delta p_{\text{total}} = \Delta p_{\text{Gehäuse}} + \Delta p_{\text{Element}}$$

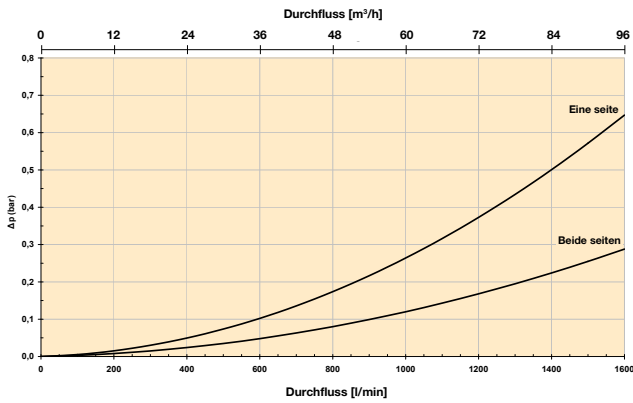
Der empfohlene Wert für den anfänglichen Differenzdruck bei diesem Filtern liegt bei max. 0,5 bar.

Die  $\Delta p$ -Kurven werden bei 30 cSt gemessen.

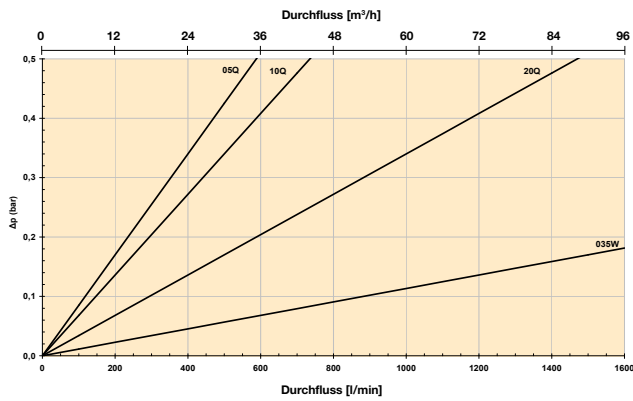
Wenn das verwendete Medium eine von 30 cSt abweichende Viskosität hat, kann der Druckabfall über das Element hinweg wie folgt ermittelt werden:

$$\Delta p_{\text{total}} = \Delta p_{\text{Gehäuse}} + \Delta p_{\text{Element}} \times \frac{\text{Betriebsviskosität}}{30 \text{ cSt}}$$

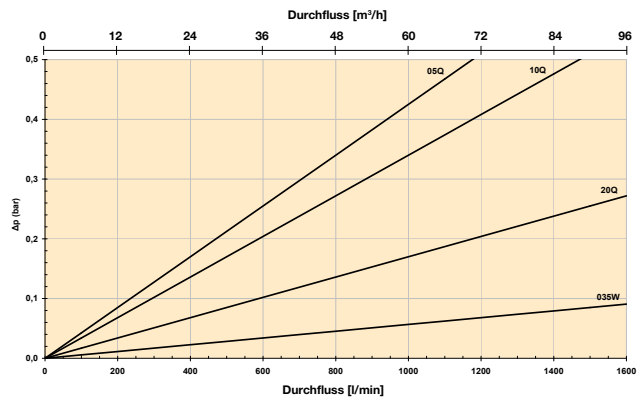
**Gehäuse DF2050**



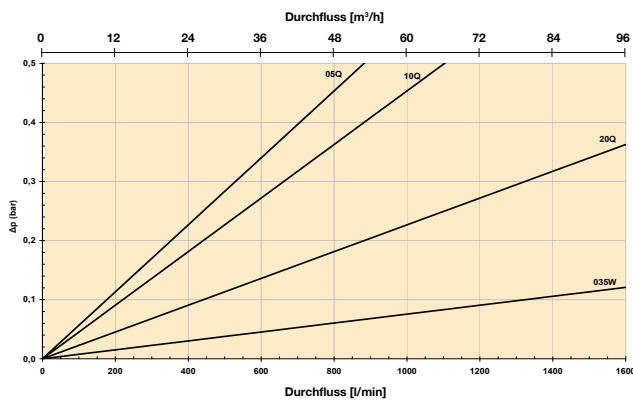
**Elementpaket der Länge 2, eine Seite**



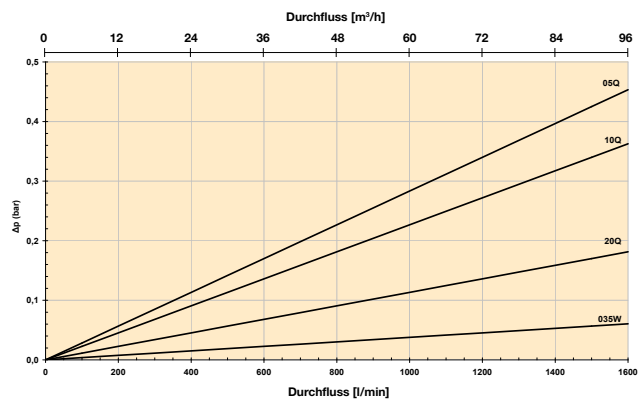
**Elementpaket der Länge 2, beide Seiten**



**Elementpaket der Länge 3, eine Seite**



**Elementpaket der Länge 3, beide Seiten**



# Bestellschlüssel

## Bestell-Konfigurator

Code 1  Code 2  Code 3  Code 4  Code 5  Code 6  Code 7  Code 8

Code 1

FILTERSERIE	
Modell	CODE
Duplexfilter	<b>DF2050</b>

Code 2

FILTERGRÖSSE	
Länge/Elemente	CODE
2 Elemente pro Seite	<b>2</b>
3 Elemente pro Seite	3

Code 3

FILTERFEINHEIT	
Elementtyp	CODE
<b>Microglass III</b>	
Glasfaser 5 µm	05Q
Glasfaser 10 µm	<b>10Q</b>
Glasfaser 20 µm	<b>20Q</b>
<b>Andere Medien</b>	
Zellulose 15 µm (nom.)	015N
Reinigungsfähiges Drahtgewebe 35 µm	035W
Reinigungsfähiges Drahtgewebe 60 µm	060W

Code 4

DICHTUNGEN	
Dichtungsmaterial	CODE
Fluoroelastomer	<b>V</b>

Code 5

ANZEIGEN	
Optionen	CODE
Kein Anzeigeblock	<b>N</b>
Anzeigeanschluss verschlossen	P
Optische Anzeige	<b>M3</b>
Elektrische Anzeige	<b>T1</b>
Elektronische Anzeige (PNP, NO)	F1
Elektronische Anzeige (NPN, NO)	F2

Code 6

BYPASSVENTIL	
Bypass-/Anzeigeneinstellung	CODE
1,7 bar/1,2 bar	G
ohne/1,5 bar (in Tabelle 8 Code 2 wählen)	<b>H</b>
ohne/keine (in Tabelle 8 Code 2 wählen)	<b>X</b>

Code 7

FILTERANSCHLÜSSE	
Anschlussgröße	CODE
Flansch DN80	<b>D80</b>

Code 8

OPTIONEN	
Optionen	CODE
Mit Bypass	1
Ohne Bypass	<b>2</b>
PED-Kategorie 2	P2

Werden mehrere Optionen ausgewählt, sind die oben aufgeführten Nummern anzugeben.

AUSTAUSCHELEMENTE	
Mediencode / Dichtungstyp	Artikelnummer
<b>Glasfaser</b>	<b>Microglass III</b>
05Q / Nitril	939401Q
10Q / Nitril	<b>939402Q</b>
20Q / Nitril	<b>939403Q</b>
<b>Zellulose 15 µm (nom.)</b>	
015N / Nitril	939404
<b>Reinigungsfähiges Drahtgewebe</b>	
035W / Fluoroelastomer	939405
060W / Fluoroelastomer	939406

ERSATZTEILE	
Sekundärfilterelement (60 µm)	CODE
Länge 2	939416
Länge 3	939417
<b>Dichtsatz</b>	<b>CODE</b>
Fluoroelastomer	916045076

Fett gedruckte Optionen sind Standard mit kürzeren Vorlaufzeiten.

# DF2035 Serie

Duplexfilter

Max. 600 l/min - 8 bar



## Geringes Gewicht, hohe Kapazität

Mehrere Medienoptionen und hohe Schmutzaufnahmekapazität – bis zu drei Filterelemente pro Tank. Geringes Gewicht dank Aluminiumgehäuse, dennoch beeindruckende Kapazität. Zwei Gehäuseausführungen.



## Einsatzbereiche:

- Industrielle Getriebeanlagen
- Schmiersysteme für Dieselmotoren

## Technische Informationen

### Duplexfilter:

Eine Filterkammer kann zum Service geschlossen werden, vertikaler Einbau. Länge 2 umfasst 2 Elemente pro Seite, Länge 3 wird mit 3 Elementen pro Seite geliefert.

### Anschlüsse:

Rechteckflansche mit Abmessungen gemäß DN65/PN16  
Zum Standardlieferumfang gehören auch Blindgegenflansche gemäß DIN 2527.

### Betriebsdruck:

Max. 8 bar

### Dichtungsmaterial:

Fluoroelastomer

### Betriebstemperatur:

-20 °C...+100 °C

Für andere Temperaturen bitte Kontakt zu Parker Filtration aufnehmen.

### Gehäusematerial:

Aluminium

### Gewicht:

Länge 2: 49,0 kg

Länge 3: 62,5 kg

### Durchfluss:

Bis 600 l/min (36 m<sup>3</sup>/h)

### Verschmutzungsanzeigen:

Für eine optische, elektrische oder elektronische Anzeige wird ein Anzeigeblock benötigt. Einzelheiten siehe Anzeigoptionen in der Tabelle auf der Seite der Produktbeschreibungen und in Katalogabschnitt 4.

### Primärfilter:

- Länge 2: zwei Filterelemente pro Tank

- Länge 3: drei Filterelemente pro Tank

- Filtermaterial

- Mit Harz imprägniertes Hochleistungszellstoffpapier, Nennwert 15 µm
- Glasfaser Microglass III
- Reinigungsfähiges Drahtgewebe

### Sekundärfilter:

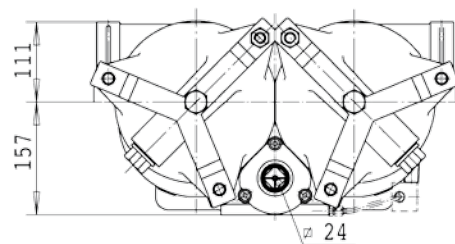
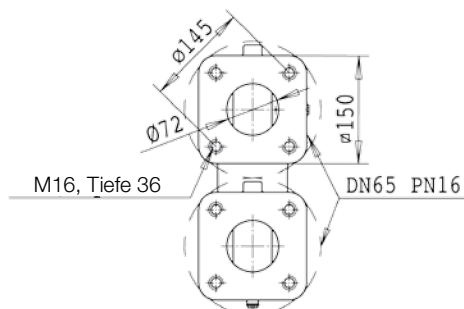
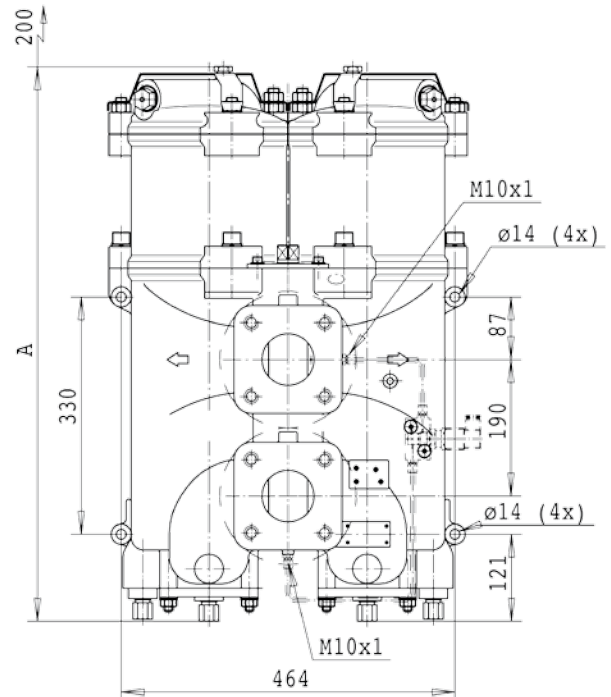
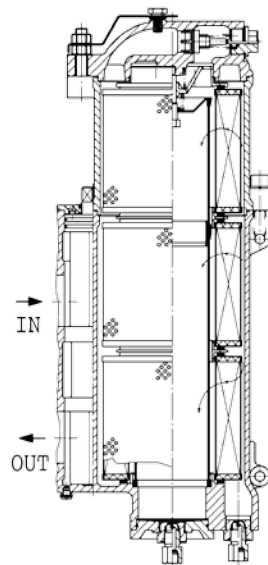
- Filtermaterial

- Reinigungsfähiges Drahtgewebe, Filterfeinheit 60 µm

### Fluidkompatibilität:

Geeignet für den Einsatz mit normalen Hydraulik- und Schmierölen. Bei anderen Fluiden bitte Kontakt zu Parker Filtration aufnehmen.

Ausführung	A
Länge 2	590
Länge 3	775



# DF2035 Serie

## Druckabfallkurven

$$\Delta p_{\text{total}} = \Delta p_{\text{Gehäuse}} + \Delta p_{\text{Element}}$$

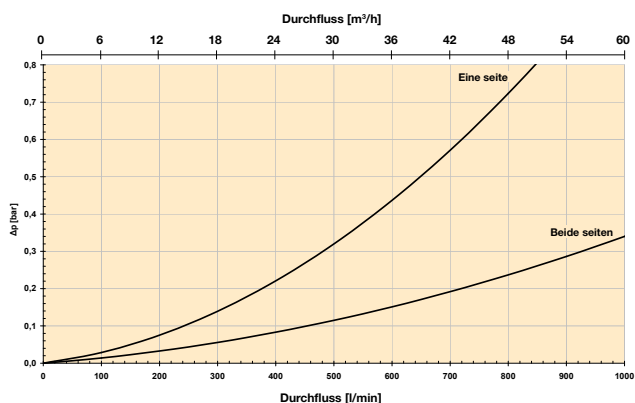
Der empfohlene Wert für den anfänglichen Differenzdruck bei diesem Filtern liegt bei max. 0,5 bar.

Die  $\Delta p$ -Kurven werden bei 30 cSt gemessen.

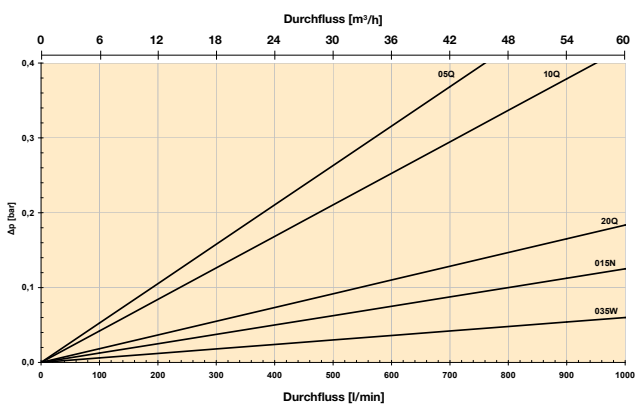
Wenn das verwendete Medium eine von 30 cSt abweichende Viskosität hat, kann der Druckabfall über das Element hinweg wie folgt ermittelt werden:

$$\Delta p_{\text{total}} = \Delta p_{\text{Gehäuse}} + \Delta p_{\text{Element}} \times \frac{\text{Betriebsviskosität}}{30 \text{ cSt}}$$

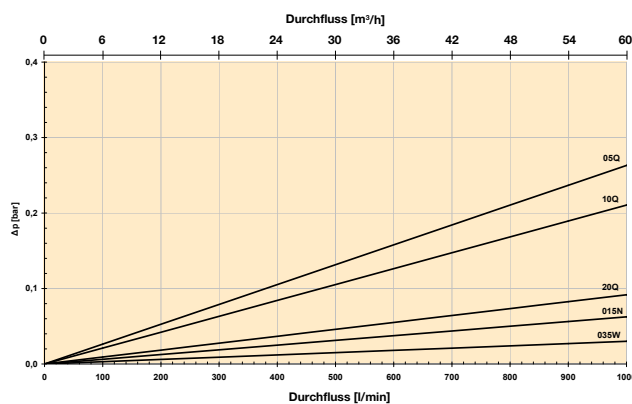
**Gehäuse DF2035**



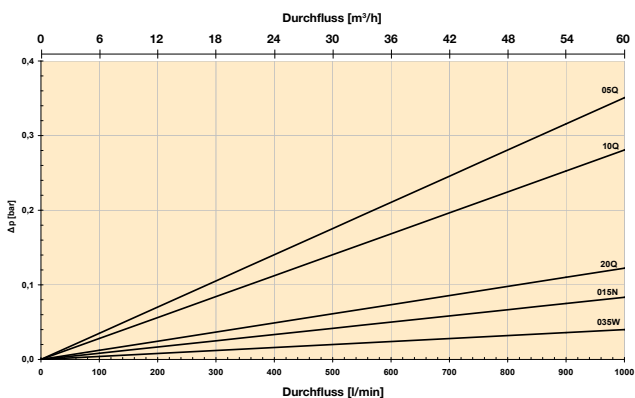
**Elementpaket der Länge 2 (2 Stück), eine Seite wird genutzt.**



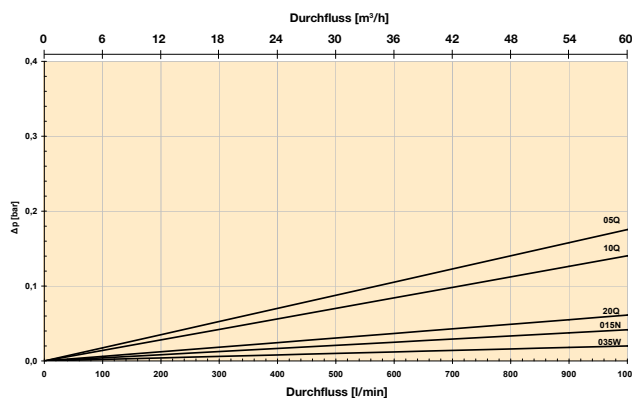
**Elementpaket der Länge 2 (2 + 2 Stück), beide Seiten werden genutzt.**



**Elementpaket der Länge 3 (3 Stück), eine Seite wird genutzt.**



**Elementpaket der Länge 3 (3 + 3 Stück), beide Seiten werden genutzt.**



# Bestellschlüssel

## Bestell-Konfigurator

Code 1  Code 2  Code 3  Code 4  Code 5  Code 6  Code 7  Code 8

Code 1

FILTERSERIE	
Modell	CODE
Duplexfilter	<b>DF2035</b>

Code 2

FILTERGRÖSSE	
Länge/Elemente	CODE
2 Elemente pro Seite	<b>2</b>
3 Elemente pro Seite	<b>3</b>

Code 3

FILTERFEINHEIT	
Elementtyp	CODE
<b>Microglass III</b>	
Glasfaser 5 µm	05Q
Glasfaser 10 µm	<b>10Q</b>
Glasfaser 20 µm	<b>20Q</b>
<b>Andere Medien</b>	
Zellulose 15 µm (nom.)	<b>015N</b>
Reinigungsfähiges Drahtgewebe 35 µm	035W
Reinigungsfähiges Drahtgewebe 60 µm	060W

Code 4

DICHTUNGEN	
Dichtungsmaterial	CODE
Fluoroelastomer	<b>V</b>

Code 5

ANZEIGEN	
Optionen	CODE
Kein Anzeigeblock	<b>N</b>
Anzeigeanschluss verschlossen	P
Optische Anzeige	<b>M3</b>
Elektrische Anzeige	<b>T1</b>
Elektronische Anzeige (PNP, NO)	F1
Elektronische Anzeige (NPN, NO)	F2

Code 6

BYPASSVENTIL	
Bypass-/Anzeigeneinstellung	CODE
2,0 bar/1,5 bar	<b>H</b>

Code 7

FILTERANSCHLÜSSE	
Anschlussgröße	CODE
Rechteckflansch Ref. DN65	<b>D65</b>

Code 8

OPTIONEN	
Optionen	CODE
Mit Bypass	<b>1</b>

AUSTAUSCHELEMENTE	
Mediencode / Dichtungstyp	Artikelnummer
<b>Glasfaser</b>	<b>Microglass III</b>
05Q / Nitril	939401Q
10Q / Nitril	<b>939402Q</b>
20Q / Nitril	<b>939403Q</b>
<b>Zellulose 15 µm (nom.)</b>	
015N / Nitril	939404
<b>Reinigungsfähiges Drahtgewebe</b>	
035W / Fluoroelastomer	939405
060W / Fluoroelastomer	939406

ERSATZTEILE	
Sekundärfilterelement (60 µm)	CODE
Länge 2	939414
Länge 3 Verlängerungselement*	939415
<b>Dichtsatz</b>	<b>CODE</b>
Fluoroelastomer	916045027

\* Die volle Länge 3 macht sowohl 939414 als auch 939415 erforderlich.

Fett gedruckte Optionen sind Standard mit kürzeren Vorlaufzeiten.





# DFH2060 Serie

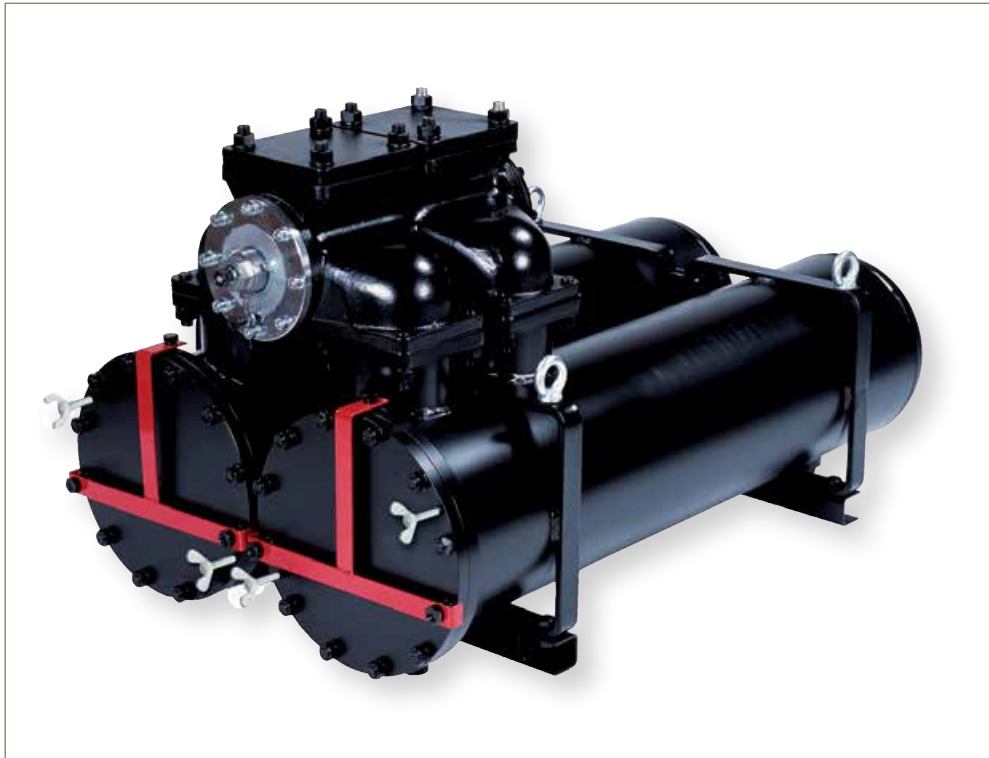
Duplexfilter

Max. 2.200 l/min - 10 bar



## Höchstleistung bei minimaler Höhe

Schlank verschweißtes Gehäuse mit Ventilwechselfektion aus Gusseisen. Der horizontale Einbau erleichtert die Handhabung an unzugänglichen Stellen. Hohe Schmutzaufnahmekapazität bei geringem Druckabfall. Mehrere Medienoptionen, eine Filterkammer kann zum Service geschlossen werden.



## Einsatzbereiche:

- Schmiersysteme für Hochleistungsdieselmotoren
- Industrielle Schmiersysteme mit hohem Durchfluss

## Technische Informationen

### Duplexfilter:

Eine Filterkammer kann zum Service geschlossen werden, horizontaler Einbau. Ein Freiraum von 1.300 mm (1,3 m) muss vor dem Filter zum Ausbau des Filterelements vorhanden sein. Der Filter umfasst 3 Elemente pro Seite.

### Anschlüsse:

Rechteckflansche mit Anschlussgröße  $\varnothing 160$  mm. Zum Standardlieferungsumfang gehören auch Blindgegenflansche.

### Betriebsdruck:

Max. 10 bar

### Dichtungsmaterial:

Fluoroelastomer

### Betriebstemperatur:

-20 °C...+100 °C, mit Nitril-Dichtungen,  
-20 °C...+160 °C mit Drahtgewebeelementen und  
Fluoroelastomer-Dichtungen

### Gehäusematerial:

Stahl/Gusseisen (GJS)

### Gewicht:

390 kg

### Durchfluss (30 cSt):

Bis 2.200 l/min (132 m<sup>3</sup>/h)

### Bypassventil:

Nur beim Primärfilter: Öffnungsdruck 2,0 bar

### Verschmutzungsanzeigen:

Für eine optische, elektrische oder elektronische Anzeige ist ein Anzeigeblock erforderlich. Einzelheiten siehe Anzeigoptionen in der Tabelle auf der Seite der Produktbeschreibungen und in Katalogabschnitt 4.

### Primärfilter:

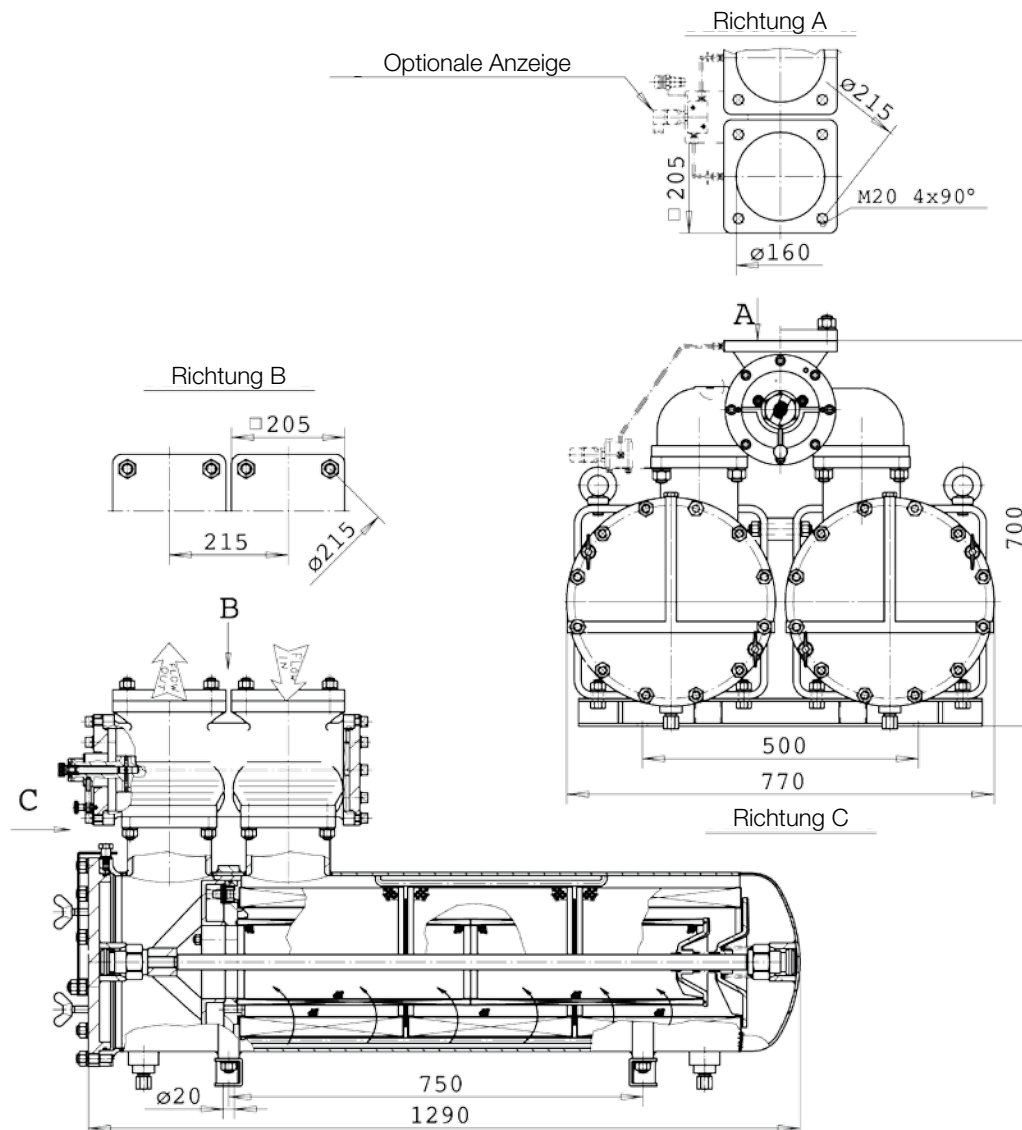
- drei Filterelemente pro Tank
- Filtermaterial
  - Mit Harz imprägniertes Hochleistungszellstoffpapier, Nennwert 15  $\mu$ m
  - Glasfaser Microglass III
  - Reinigungsfähiges Drahtgewebe

### Sekundärfilter:

- ein Filterelement pro Tank
- Filtermaterial
  - Reinigungsfähiges Drahtgewebe, Filterfeinheit 60  $\mu$ m

### Fluidkompatibilität:

Geeignet für den Einsatz mit normalen Hydraulik- und Schmierölen. Bei anderen Fluiden bitte Kontakt zu Parker Filtration aufnehmen.



# DFH2060 Serie

## Druckabfallkurven

$$\Delta p_{\text{total}} = \Delta p_{\text{Gehäuse}} + \Delta p_{\text{Element}}$$

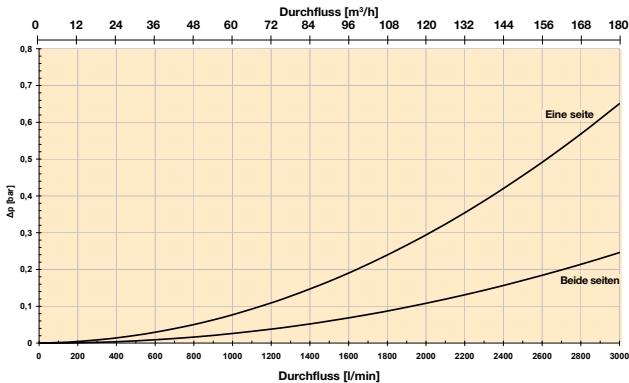
Der empfohlene Wert für den anfänglichen Differenzdruck bei diesem Filtern liegt bei max. 0,5 bar.

Die  $\Delta p$ -Kurven werden bei 30 cSt gemessen.

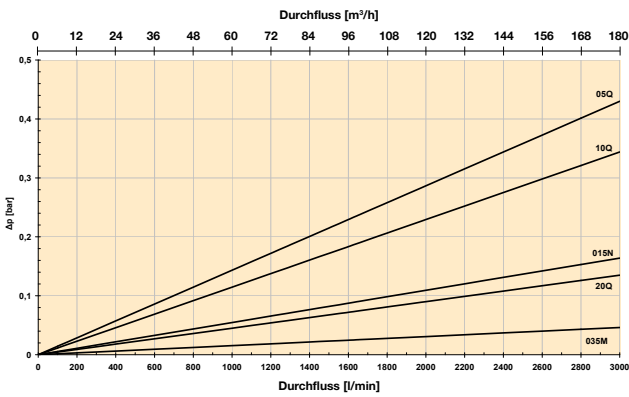
Wenn das verwendete Medium eine von 30 cSt abweichende Viskosität hat, kann der Druckabfall über das Element hinweg wie folgt ermittelt werden:

$$\Delta p_{\text{total}} = \Delta p_{\text{Gehäuse}} + \Delta p_{\text{Element}} \times \frac{\text{Betriebsviskosität}}{30 \text{ cSt}}$$

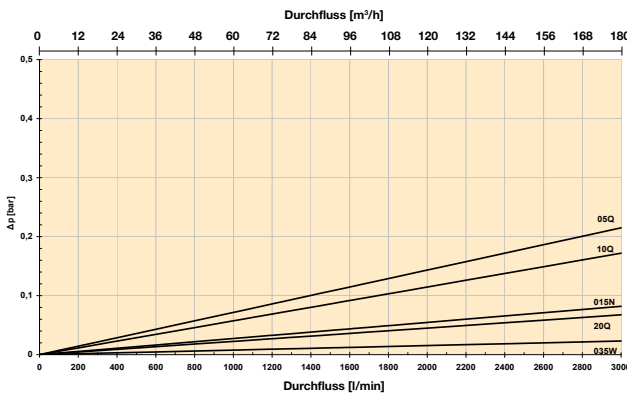
Gehäuse DFH2060



DFH2060-Elementpaket (3 Stück), eine Seite wird genutzt.



DFH2060-Elementpaket (3+3 Stück), beide Seiten werden genutzt.



# Bestellschlüssel

## Bestell-Konfigurator

Code 1  Code 2  Code 3  Code 4  Code 5  Code 6  Code 7  Code 8

Code 1

FILTERSERIE	
Modell	CODE
Duplexfilter, horizontaler Einbau	<b>DFH2060</b>

Code 2

FILTERGRÖSSE	
Länge/Elemente	CODE
3 Elemente pro Seite	<b>3</b>

Code 3

FILTERFEINHEIT	
Elementtyp	CODE
<b>Microglass III</b>	
Glasfaser 5 µm	05Q
Glasfaser 10 µm	<b>10Q</b>
Glasfaser 20 µm	<b>20Q</b>
<b>Andere Medien</b>	
Zellulose 15 µm (nom.)	<b>015N</b>
Reinigungsfähiges Drahtgewebe 35 µm	035W
Reinigungsfähiges Drahtgewebe 60 µm	060W

Code 4

DICHTUNGEN	
Dichtungsmaterial	CODE
Fluoroelastomer	<b>V</b>

Code 5

ANZEIGEN	
Optionen	CODE
Kein Anzeigeblock	<b>N</b>
Anzeigeanschluss verschlossen	P
Optische Anzeige	<b>M3</b>
Elektrische Anzeige	<b>T1</b>
Elektronische Anzeige (PNP, NO)	F1
Elektronische Anzeige (NPN, NO)	F2

Code 6

BYPASSVENTIL	
Bypass-/Anzeigeneinstellung	CODE
2,0 bar/1,5 bar	<b>H</b>

Code 7

FILTERANSCHLÜSSE	
Anschlussgröße	CODE
Rechteckflansch 160 mm	<b>X160</b>

Code 8

OPTIONEN	
Optionen	CODE
Mit Bypass	<b>1</b>

AUSTAUSCHELEMENTE	
Mediencode / Dichtungstyp	Artikelnummer
<b>Glasfaser</b>	<b>Microglass III</b>
05Q / Nitril	939381Q
10Q / Nitril	<b>939382Q</b>
20Q / Nitril	<b>939383Q</b>
<b>Zellulose 15 µm (nom.)</b>	
015N / Nitril	939384
<b>Reinigungsfähiges Drahtgewebe</b>	
035W / Fluoroelastomer	939385
060W / Fluoroelastomer	939386

ERSATZTEILE	
Sekundärfilterelement	CODE
Drahtgewebe 60 µm	939394
<b>Dichtungssätze</b>	<b>CODE</b>
Für den Ventileinbau	916045064
Für Behälter (für den kompletten Filter werden zwei Sätze benötigt)	916045066

Fett gedruckte Optionen sind Standard mit kürzeren Vorlaufzeiten.

# DF2070 Serie

Duplexfilter

Max. 1.800 l/min - 10 bar



## Grosse Bauweise für einen hohen Durchfluss.

Verschweißtes Gehäuse mit Ventilwechsellsektion aus Gusseisen. Kompakte, flache Duplexkonstruktion für den vertikalen Einbau. Hoher Durchfluss und gute Schmutzaufnahmekapazität mit geringem Druckabfall. Mehrere Medienoptionen für schwere Brennstoffe und Schmieranlagen verfügbar.



## Einsatzbereiche:

- Schmiersysteme für Dieselmotoren
- Industrielle Schmiersysteme mit hohem Durchfluss
- Schwerölanlagen mit hohem Durchfluss als Sicherheitsfilter

## Technische Informationen

### Duplexfilter:

Eine Filterkammer kann zum Service geschlossen werden, vertikaler Einbau. Länge 2 umfasst 2 Elemente pro Seite, Länge 3 wird mit 3 Elementen pro Seite geliefert.

### Anschlüsse:

Rechteckflansche mit Anschlussgröße  $\text{Ø}160$  mm. Zum Standardlieferumfang gehören auch Blindgegenflansche.

### Betriebsdruck:

Max. 10 bar

### Dichtungsmaterial:

Fluoroelastomer

### Betriebstemperatur:

-20 °C...+100 °C.

Für andere Temperaturen bitte Kontakt zu Parker Filtration aufnehmen.

### Gehäusematerial:

Stahl/Gusseisen (GJS)

### Gewicht:

Länge 2: 310 kg

Länge 3: 400 kg

### Durchfluss (30 cSt):

Länge 2: bis 1.500 l/min (90 m<sup>3</sup>/h)

Länge 3: bis 1.800 l/min (132 m<sup>3</sup>/h)

### Bypassventil:

Nur beim Primärfilter: Öffnungsdruck 2,0 bar

### Verschmutzungsanzeigen:

Für eine optische, elektrische oder elektronische Anzeige wird ein Anzeigeblock benötigt. Einzelheiten siehe Anzeigoptionen in der Tabelle auf der Seite der Produktbeschreibungen und in Katalogabschnitt 4.

### Primärfilter:

- Länge 2: zwei Filterelemente pro Tank

- Länge 3: drei Filterelemente pro Tank

- Filtermaterial

- Mit Harz imprägniertes Hochleistungszellstoffpapier, Nennwert 15  $\mu\text{m}$
- Glasfaser Microglass III
- Reinigungsfähiges Drahtgewebe

### Sekundärfilter:

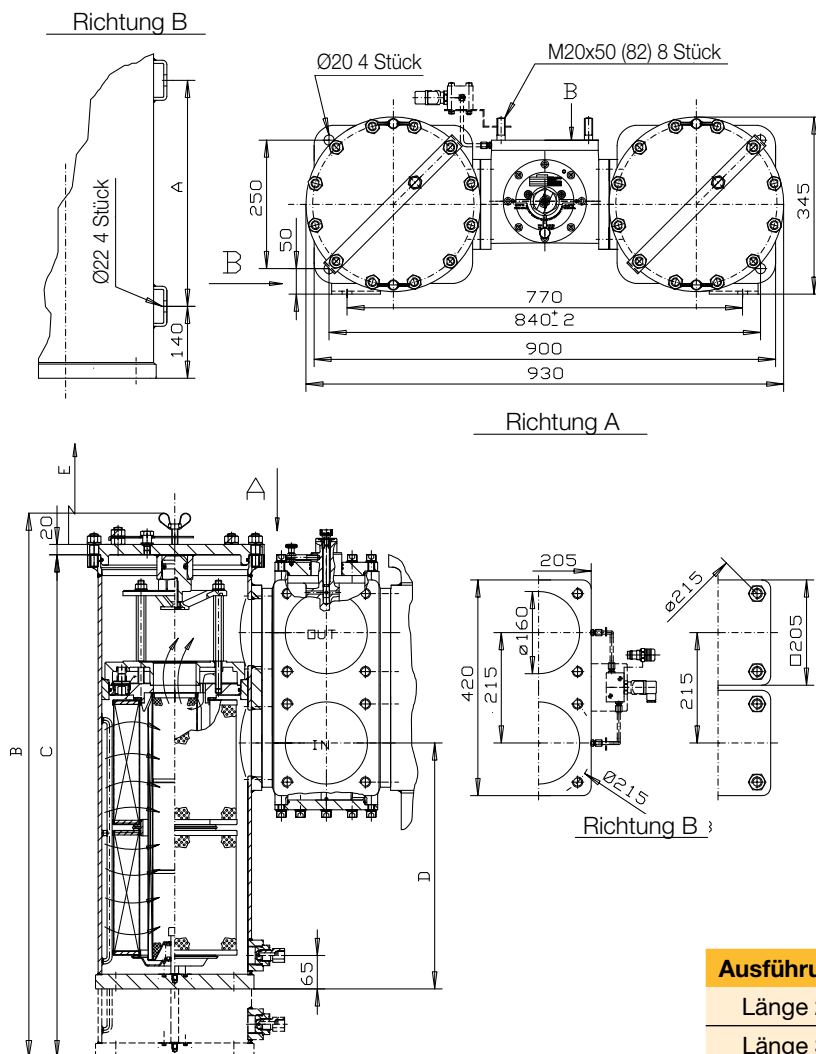
- ein Filterelement pro Tank

- Filtermaterial

- Reinigungsfähiges Drahtgewebe, Filterfeinheit 60  $\mu\text{m}$

### Fluidkompatibilität:

Geeignet für den Einsatz mit normalen Hydraulik- und Schmierölen sowie Brennstoffen. Bei schweren Brennstoffen bitte Option P2 angeben (siehe Tabelle 8 der Produktbeschreibung), damit sichergestellt ist, dass die Filter mit Dokumentation gemäß PED 97/23/EU-Kategorie II geliefert werden. Bei anderen Fluiden bitte Kontakt zu Parker Filtration aufnehmen.



Ausführung	A	B	C	D	E
Länge 2	440	960	845	478	500
Länge 3	706	1227	1112	745	560

# DF2070 Serie

## Druckabfallkurven

$$\Delta p_{\text{total}} = \Delta p_{\text{Gehäuse}} + \Delta p_{\text{Element}}$$

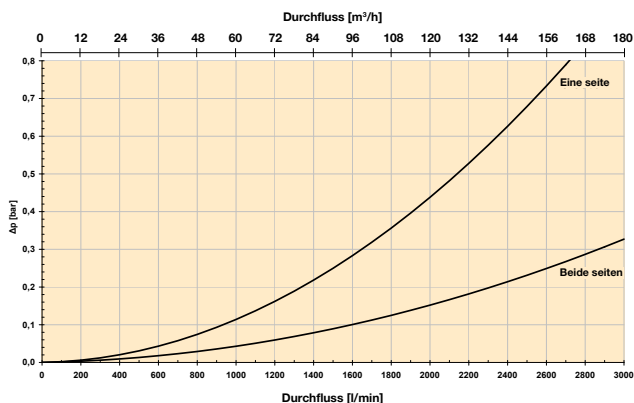
Der empfohlene Wert für den anfänglichen Differenzdruck bei diesem Filtern liegt bei max. 0,5 bar.

Die  $\Delta p$ -Kurven werden bei 30 cSt gemessen.

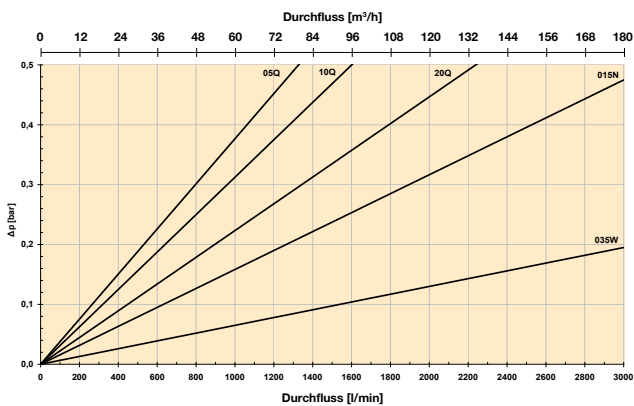
Wenn das verwendete Medium eine von 30 cSt abweichende Viskosität hat, kann der Druckabfall über das Element hinweg wie folgt ermittelt werden:

$$\Delta p_{\text{total}} = \Delta p_{\text{Gehäuse}} + \Delta p_{\text{Element}} \times \frac{\text{Betriebsviskosität}}{30 \text{ cSt}}$$

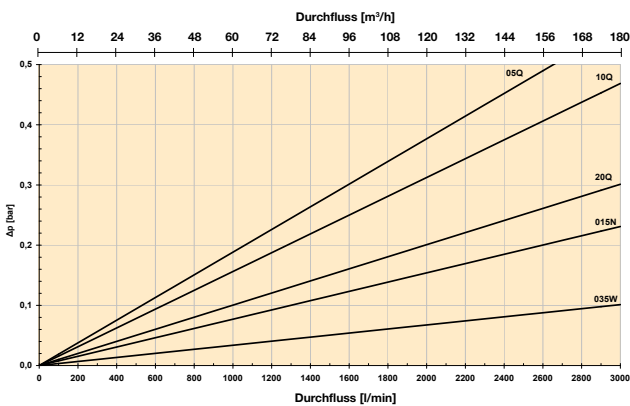
**Gehäuse DF2070**



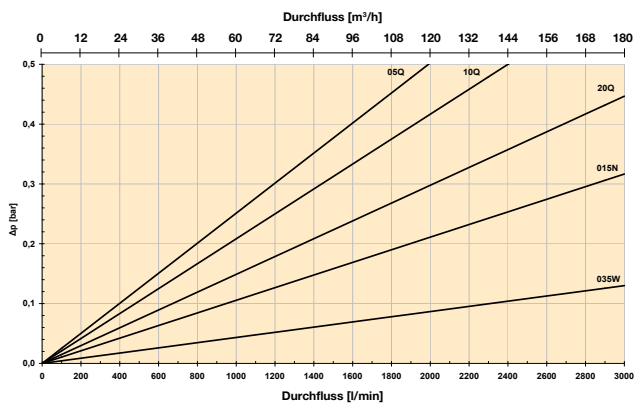
**Elementpaket der Länge 2 (2 Stück), eine Seite wird genutzt.**



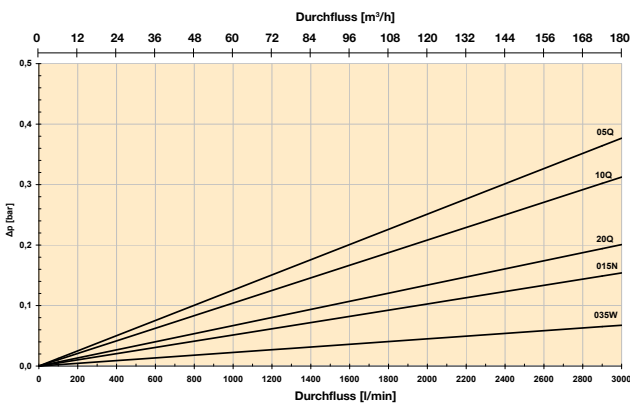
**Elementpaket der Länge 2 (2 + 2 Stück), beide Seiten werden genutzt.**



**Elementpaket der Länge 3 (3 Stück), eine Seite wird genutzt.**



**Elementpaket der Länge 3 (3 + 3 Stück), beide Seiten werden genutzt.**



# Bestellschlüssel

## Bestell-Konfigurator

Code 1  Code 2  Code 3  Code 4  Code 5  Code 6  Code 7  Code 8

Code 1

FILTERSERIE	
Modell	CODE
Duplexfilter	<b>DF2070</b>

Code 2

FILTERGRÖSSE	
Länge/Elemente	CODE
2 Elemente pro Seite	<b>2</b>
3 Elemente pro Seite	<b>3</b>

Code 3

FILTERFEINHEIT	
Elementtyp	CODE
<b>Microglass III</b>	
Glasfaser 5 µm	05Q
Glasfaser 10 µm	<b>10Q</b>
Glasfaser 20 µm	<b>20Q</b>
<b>Andere Medien</b>	
Zellulose 15 µm (nom.)	<b>015N</b>
Reinigungsfähiges Drahtgewebe 35 µm	035W
Reinigungsfähiges Drahtgewebe 60 µm	060W

Code 4

DICHTUNGEN	
Dichtungsmaterial	CODE
Fluoroelastomer	<b>V</b>

Code 5

ANZEIGEN	
Optionen	CODE
Kein Anzeigeblock	<b>N</b>
Anzeigeanschluss verschlossen	P
Optische Anzeige	<b>M3</b>
Elektrische Anzeige	<b>T1</b>
Elektronische Anzeige (PNP, NO)	F1
Elektronische Anzeige (NPN, NO)	F2

Code 6

BYPASSVENTIL	
Bypass-/Anzeigeneinstellung	CODE
2,0 bar/1,5 bar	<b>H</b>

Code 7

FILTERANSCHLÜSSE	
Anschlussgröße	CODE
Rechteckflansch 160 mm	<b>X160</b>

Code 8

OPTIONEN	
Optionen	CODE
Mit Bypass	<b>1</b>
PED-Kategorie 2	P2

Werden mehrere Optionen ausgewählt, sind die oben aufgeführten Codes anzugeben.

AUSTAUSCHELEMENTE	
Mediencode	Artikelnummer
<b>Glasfaser</b>	<b>Microglass III</b>
05Q	939361Q
10Q	<b>939362Q</b>
20Q	<b>939363Q</b>
<b>Zellulose 15 µm (nom.)</b>	
015N	939364
<b>Reinigungsfähiges Drahtgewebe</b>	
035W	939365
060W	939366

ERSATZTEILE	
Sekundärfilterelement (60 µm)	CODE
Länge 2	939374
Länge 3	939375
<b>Dichtungssätze</b>	<b>CODE</b>
Für den Ventileinbau	916045064
Für Behälter (für den kompletten Filter werden zwei Sätze benötigt)	916045067

Fett gedruckte Optionen sind Standard mit kürzeren Vorlaufzeiten.





**Gemeinsam können wir den Kurs ändern und die Hydraulik- und Schmierölwartung auf Schiffen und in den Docks neu gestalten.**



Duplexfilter DF40



EPF-Hochdruckfilter mit iprotect



iCountPD

Parker ist dank des umfangreichen Angebotes an Schiffskraftstoff- und Schmierölfiltern sowie innovativer Kundenlösungen der wichtigste Hersteller von Filterprodukten an Bord von Schiffen, auf Offshore-Anlagen und im Dock. Alle wichtigen Geräte, von Winden und Kränen über Stromaggregate, den Motorenraum, bis hin zur Steuerhydraulik, benötigen hochwertige Filterprodukte von Parker. Für die vorbeugende Wartung gibt es zusätzlich das Condition Monitoring Programm zur Überwachung der Fluid-Verschmutzung mit Partikelzählern sowie der Möglichkeit von Probenentnahmen in Flaschen zur Optimierung der Mobilität.

Einzelheiten sind der Website zu entnehmen.

aerospace  
climate control  
electromechanical  
**filtration**  
fluid & gas handling  
hydraulics  
pneumatics  
process control  
sealing & shielding

**ENGINEERING YOUR SUCCESS.**



# Par-Test™

Laboranalysenservice



**Systemleistung ist keine Glückssache. Beste Methode zur Senkung der Gesamtbetriebskosten**

## Ölanalyse-Service

Der Par-Test-Service ist eine komplette und umfangreiche Laboranalyse einer, vom Kunden zur Verfügung gestellten, geringen Fluid-Menge. Die Verschmutzungskontrolle und Auswertung von Fluiden war noch nie so wichtig für die vorbeugende Wartung und Systemüberwachung.



## Produktmerkmale:

- Der Par-Test-Service umfasst den kompletten Laboranalysenservice.
- Die Analyse erfolgt auf der Grundlage einer kleinen Fluid-Menge des Kunden.
- Parker Filtration bietet diesen Service an 3 europäischen Labor-Standorten an.
- Der Par-Test-Bericht ist ausführlich und aufschlussreich.

# Par-Test™

## Laboranalyse

### Änderungen der ISO-Standards

#### Filterleistung und Reinheitsklasse

Die Änderungen der ISO-Verschmutzungs- und Filtrationsstandards sollen Genauigkeit, Nachweisbarkeit und Verfügbarkeit verbessern. Dabei darf man nicht vergessen, dass sowohl das Reinheitslevel der Hydraulikanlagen als auch die tatsächliche Filtrationsleistung im täglichen Einsatz unverändert bleiben.

Allerdings haben sich die Berichte über Reinheitslevel und Filterleistung aufgrund der neuen Partikelzählerkalibrierung und Multipass-Testverfahren geändert.

#### Das neue Kalibrierverfahren.

ISO 11171 ist das neue Kalibrierverfahren für Partikelzähler unter Verwendung des Prüfstaubes aus ISO Medium Test Dust (ISO MTD) aufgelöst in MIL-H-5606. Das neue Kalibrierfluid ist gemäß National Institute of Standards and Technology (NIST) nachvollziehbar und wird von NIST als Standard Reference Material (SRM) 2806 bezeichnet. ISO 11171 ersetzt ISO 4402 auf der Grundlage des nicht mehr gültigen AC Fine Test Dust (ACFTD-Prüfstaub).

In diesem Zusammenhang muss darauf hingewiesen werden, dass das Kalibrierverfahren ISO 11171 von einer Verteilung der Partikel ausgeht, die den Durchmesser des Flächengleichen Kreises heranzieht, während ISO 4402 bei der Messung der Partikelverteilung die Höchstlänge des Partikels in einer Achse berücksichtigte.

Außerdem wurde bei NIST die Abtastung mit einem Elektronenmikroskop für Partikel unter 10 µm vorgenommen, während bei der Größenbestimmung mit ACFTD ein Lichtmikroskop verwendet wurde.

Die nebenstehenden Übersichten spiegeln das ungefähre Partikelgrößenverhältnis der beiden Kalibrierverfahren wider.

**Tabelle 1 – ISO-Vergleich**

Früherer zweistelliger Standard ISO 4406:1987  
 $\frac{5 \mu\text{m} / 15 \mu\text{m}}{14 / 11}$

Früherer dreistelliger Standard ISO 4406:1987  
 $\frac{2 \mu\text{m} / 5 \mu\text{m} / 15 \mu\text{m}}{17 / 14 / 11}$

Neuer dreistelliger Standard ISO 4406:1999  
 $\frac{4 \mu\text{m} (c) / 6 \mu\text{m} (c) / 14 \mu\text{m} (c)}{18 / 14 / 11}$

**Tabelle 2 – Vergleich der Partikelgröße**

ACTFD-Größe (gemäß ISO 4402:1991) µm	NIST-Größe (gemäß ISO 11171:1999) µm (c)
1	4,2
2	4,6
3	5,1
5	6,4
7	7,7
10	9,8
15	13,6
20	17,5
25	21,2
30	24,9
40	31,7



## Laboranalysservice

Der Par-Test-Service ist eine komplette Labor-analyse auf der Grundlage einer geringen Fluid-Menge des Kunden.

Der Service umfasst die Lieferung einer Proben-flasche mit bekannter Reinheit und einen mit Anschrift versehenen Flaschenbehälter für den Rückversand.

### Die meisten Verschmutzungen in Hydraulikflüssigkeiten oder Schmiersystemen sind unsichtbar.

Schädliche Partikel liegen in der Größe von 5 bis 40 µ, das menschliche Auge kann Partikel jedoch erst ab 40 µ erkennen. Sie sind häufig unsichtbar, auch bei sehr starker Konzentration. Auch Säuren, Wasser und andere durch Oxidation entstehende Fluid-Nebenprodukte kann der Mensch nicht leicht mit seinen Sinnen erkennen. Zur Überwachung des Fluid-Zustandes müssen andere Mittel eingesetzt werden.

Die Fluid-Analyse ist die einzige Möglichkeit zur Überprüfung von Fluid-Zuständen.

Eine vollständige Laborbearbeitung kann notwendig werden, damit die Quellen und Mengen der Verschmutzung ermittelt werden können. Es werden wichtige Testergebnisse zum Anlagenzustand vorgelegt.

## Bestellschlüssel

### Par-Test: Labor-Fluid-Analyse

Mit der Artikelnummer **6048000000** erhalten Sie die im Lieferumfang beschriebenen Artikel. Bei der Leerflasche handelt es sich um eine laborreine Abfüllflasche für Ihre Ölprobe.

Zu den Artikelnummern unter **Option 1-3** erhalten Sie die gewünschte Labor-Analyse, nachdem Ihre Ölprobe eingesandt wurde.

### Par-Test: Vollständige Laboranalyse

Par-Test ist eine vollständige Laboranalyse auf der Grundlage einer geringen Fluid-Menge. Die Testergebnisse sind ausgesprochen detailliert und können folgende kritische Analyse umfassen:

- Spektrochemische Analyse von mehr als 20 Verschleißmetallen und Additiven.
- Die Partikelzählung wird in fünf Größenbereiche unterteilt und in Form eines ISO-Reinheitscodes ausgedrückt. Außerdem wird sie zur Erleichterung von Vergleichen als Kurve dargestellt.
- Viskosität bis 40 °C, 100 °C, Viskositätsindex und TAN (Total Acid Number) werden aufgeführt.
- Der Wasseranteil wird in % des Volumens ausgedrückt. Viele Hydraulikanlagen können bis zu 300 ppm (0,03 %) an Wasserverschmutzung vertragen. Einige Lager und Schmiersysteme machen eine strenge Begrenzung des Wasseranteils erforderlich.
- Nach der Analyse werden die Par-Test-Ergebnisse zusammengefasst und Empfehlungen vorgeschlagen, welche Maßnahmen zur Verhinderung potentieller Probleme ergriffen werden sollten.
- Die schnell vorliegenden Testergebnisse werden dem Kunden innerhalb von 24 bis 48 Stunden nach Erhalt der Fluid-Probe per Mail zugestellt. Bearbeitungszeit bei Tests mit spektrochemischer Analyse 7 Tage.

### Par-Test: Genau und vollständig

Der Par-Test-Bericht ist übersichtlich gegliedert. Die Test-ergebnisse lassen sich schnell analysieren oder mit früheren Proben vergleichen. Mit derselben „Einheitsnummer“ auf dem Probeninformationsformular sind bis zu vier Testergebnisse in einem einzigen Par-Test-Berichtsformular möglich. Par-Test sollte Bestandteil Ihres regelmäßigen Wartungsprogramms sein. Dank der umfassenden und genauen Fluid-Analyse können Sie größere Probleme in Hydraulik- oder Schmieranlagen verhindern. Bestellen Sie Par-Test noch heute (Details siehe unten), und überzeugen Sie sich, wie einfach und komplett eine Fluid-Analyse sein kann.

### Labor-Analyse-Service Par-Test

Option	Artikelnummer	Lieferumfang
	6084000000	Leerflasche, Formular, Karton + Rücksendeaufkleber
Option	Artikelnummer	Umfang der Analyse
1	6084000001	Partikelzählung/Membran/Wassergehalt/Mikroskopfoto
2	6084000003	Partikelzählung/Wassergehalt/Spektrochemisch
3	6084000006	Partikelzählung/Membran/Spektrochemisch/Wassergehalt/Mikroskopfoto

Zur Bestellung der Fluid-Analyse bitte Kontakt zu Ihrer Parker Vertretung vor Ort aufnehmen.

Die Umweltauflagen in Bezug auf die Lieferung von Ölproben können von Land zu Land unterschiedlich sein. Für die Länder in Mitteleuropa wird die Analyse in den Niederlanden vorgenommen. Parker verfügt über zahlreiche Labors für andere regionale Bereiche wie Skandinavien und Großbritannien.

Hinweis: Für die Bearbeitung im Labor sollten Sie 24 bis 48 Stunden plus Versand/Postweg bis zum Eingang Ihrer Ergebnisse veranschlagen.

# Par-Test™ Analyseergebnis

## Laboranalyenservice



PARKER-NR.	KUNDEN-NR.	EINHEIT-NR.
1000.	27	4714

SONST.	STANDORT	RÜCKSENDUNG
295		

FILTER HERST. **PARKER** PUMPE MODELL **LINE TRUCK**  
 MIKROMETER-NENNWERT **10 NOM**

FLUID-HERST. ANZAHL KOPIEN 2  
 FLUID-TYP TYPENNUMMER 2

### PROBENDATEN

LAB-NR.	DATUM ENTNAHME/TESTEN	DATUM FILTER-SERVICE
9261	30JUN89 02JUL89	
9262	28JUL89 30JUL89	
9263	20AUG89 22AUG89	

SPEKTROCHEMISCHE ANALYSE WERTE AUSDRUCKT IN ANTEILEN PRO MILLILITER PROBE	ELEMENTE																				
	EISEN	CHROM	BLEI	KUPFER	ZINN	ALUMINIUM	NICKEL	SILBER	MANGAN	SILIKON	BOR	NATRIUM	MAGNESIUM	KALZIUM	BARIUM	PHOSPHOR	ZINK	MOLYBDEN	TITAN	VANADIUM	KADMIUM
9261	3	0	0	2	0	0	0	0	0	9	0	0	2	29	291	339	233	0	0	0	0
9262	2	0	0	2	0	0	0	0	0	9	0	0	4	24	25	156	244	0	0	0	0
9263	1	1	0	1	0	0	0	0	0	7	0	0	1	29	24	133	207	0	0	0	0

PHYSIKALISCHE EIGENSCHAFTEN	WASSER		
	100% Vtl		
VS 40°C (WS 104 °F)	32,7	Nicht zutr.	0
VS 100°C (WS 212 °F)	32,8	Nicht zutr.	0
	32,3	Nicht zutr.	0

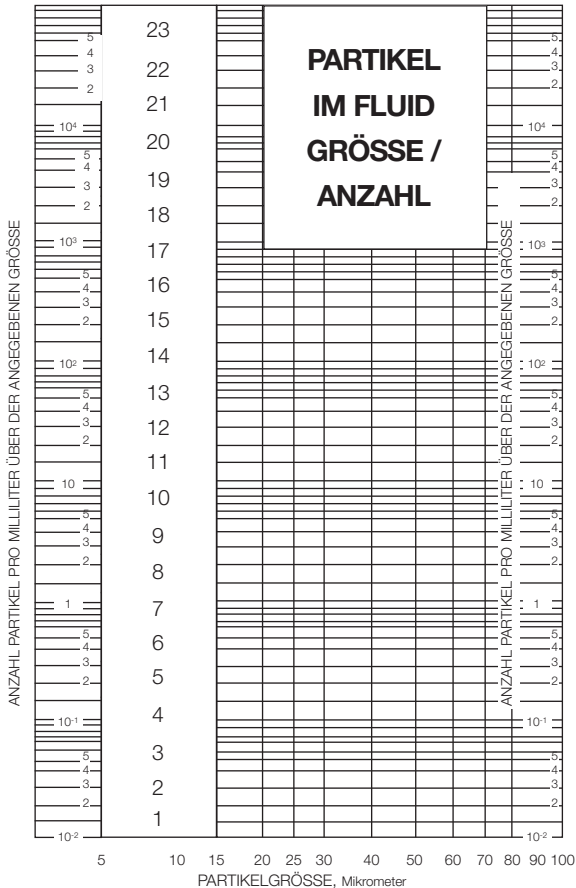
LAB-NR.	ANALYSEEMPFEHLUNGEN	
	ISO	WERT
9261	20/	17
9262	19/	14
9263	16/	12

PARTIKEL PRO 100 MILLILITER ÜBER DER ANGEGEBENEN GROSSE	GRÖSSEN				
	>5	>15	>25	>50	>100
9261	667,488	67,608	15,440	872	88
9262	315,466	12,052	2,496	296	8
9263	41,758	2,280	664	112	16

LAB-NR.	ANALYSEEMPFEHLUNGEN
9261	EXTREME VERSCHMUTZUNGSWERTE DEUTEN AUF MÖGLICHE VERSCHLEISSPROBLEME HIN. SYSTEME MIT HÖHEREM DRUCK (1.500 PSI) SOLLTEN SOFORT FILTER ERHALTEN. INNERHALB VON 30 TAGEN NEUE PROBE ENTNEHMEN.
9262	EXTREME VERSCHMUTZUNGSWERTE DEUTEN AUF MÖGLICHE VERSCHLEISSPROBLEME HIN.

LAB-NR.	ANALYSEEMPFEHLUNGEN
9263	SYSTEME MIT HÖHEREM DRUCK (>1.500 PSI) SOLLTEN SOFORT FILTER ERHALTEN. INNERHALB VON 30 TAGEN NEUE PROBE ENTNEHMEN. DER REINHEITSWERT EIGNET SICH FÜR DIE MEISTEN SYSTEME. SERVOSTEUERUNGEN BENÖTIGEN SAUBERE FLUIDE. VORBEUGENDE REGELMÄSSIGE WARTUNG FORTSETZEN. IN 2 BIS 3 MONATEN ERNEUTE PROBE ENTNEHMEN.

Da die Empfehlung zur Behebung auf Testergebnissen anderer Proben basieren und die behebende Maßnahme, falls überhaupt, von anderen durchgeführt wird, erfolgt die Beratung ohne jegliche Garantie oder Haftung.



cSt (Centistokes)	SUS (Saybolt Universal Seconds)
10	46
20	93
25	116
30	139
32,4	150
40	185
50	232
70	324
90	417

Vergleiche werden bei 100°F (38°C) vorgenommen.  
Für andere Viskositätsumrechnungswerte bitte folgende Formel verwenden:  $cSt = \frac{SUS}{4,635}$

ISO Code	Partikel/Milliliter	ACFTD gravimetrische Stufe, mg/l	NAS 1638 (1964)	Bestrittene SAE-Stufe (1963)
26/23	640.000	80.000	1000	
25/23	320.000	80.000		
23/20	80.000	10.000	100	
21/18	20.000	2.500		12
20/18	10.000	2.500		
20/17	10.000	1.300		11
20/16	10.000	640	10	
19/16	5.000	640	10	
18/15	2.500	320		9
17/14	1.300	160		8
16/13	640	80	1	7
15/12	320	40		6
14/12	160	20		5
14/11	160	20		5
13/10	80	10	0,1	4
12/9	40	5		3
11/8	20	2,5		2
10/8	10	2,5		1
10/7	10	1,3		1
10/6	10	0,64	0,01	

Weitere Informationen: Wenden Sie sich an das Condition Monitoring Centre von Parker Filtration: Tel.: +44 (0) 1842 763299. Fax: +44 (0) 1842 756300. E-Mail: [conmoninfo@parker.com](mailto:conmoninfo@parker.com)



# Guardian

Mobiles Filtersystem

Max. 15 l/min - 3,4 bar



**So bleiben mobile Systeme jederzeit sauber.**

## Überall einsetzbare Nebenstrom-Filtration

Das mobile Filtrationssystem Guardian reinigt neues Öl und leitet es in das System weiter. Ermöglicht die regelmäßige Reinigung des im Einsatz befindlichen Fluides um die erforderliche Reinheitsklasse zu erhalten. Höchstdruck 3,4 bar. Max. Durchfluss 15 l/min. Ein wasserabscheidendes Element steht Optional zur Verfügung.



## Produktmerkmale:

- Guardian reinigt neues Öl und leitet es in das System weiter.
- Reinigung von vorhandenem Fluid und Rückführung in den Originalzustand
- Höchstdruck 3,4 bar, max. Durchfluss bis 15 l/min
- Filtration von Ölen auf Petroleumbasis, Wasseremulsionen und Dieselkraftstoffen

# Guardian

## Mobiles Filtersystem

### Merkmale und Nutzen

Merkmale	Vorteile
Tragbare und strapazierfähige Konstruktion	Das Guardian Filtersystem kann überall eingesetzt werden, entweder in einer Anlage oder beim Umfüllen von Fassöl.
Geringes Gewicht	Gewicht nur 10,6 kg.
Schnell steckbare Schlauch-Anschlüsse	Die sehr kompakte Guardian-Bauweise nimmt nur wenig Lagerfläche ein.
Optische Verschmutzungs-Anzeige	Der Filterzustand wird ständig angezeigt.
Optional 220/240 VAC oder 110 VAC	Die Flexibilität des Guardian-Filtersystems ermöglicht universellen Einsatz.
Bedarfsbezogene Auswahl an Filterelementen	Der Anwender kann Filtermaterial und Filterfeinheit wählen und somit seine Reinheitsanforderung bestens erfüllen.
Optional auch Wasser aufnehmende Filterelemente	Das Herausfiltern von Wasser aus dem System ist eine wesentliche Voraussetzung für hohe Flüssigkeitsqualität und -reinheit.

Hinweis: 15 l/min Durchfluss konstant

- Umfüllung / Befüllung
- Nebenstrom-Filtration
- Störungsbehebung vor Ort
- Spritzgießmaschinen
- Papierindustrie
- Industrieanlagen
- Mobil-Fahrzeuge
- Marine-Servicebereiche

### Das mobile Guardian-Filtersystem von Parker Filtration

Guardian ist ein mobiles Filtersystem mit zwei Hauptfunktionen: Neue Flüssigkeiten, die nicht der erforderlichen Reinheitsklasse entsprechen, zu filtern und dem Hydrauliksystem mit einer spezifischen Sauberkeit zurückzuführen. Eine regelmäßige Reinigung der im Einsatz befindlichen Flüssigkeiten zu ermöglichen, um den erforderlichen Reinheitszustand zu erhalten.

**Empfohlene Fluide: Öle auf Petroleumbasis, Wasseremulsionen und Dieselkraftstoffe.**

### Anwendungsbeispiel

Ein Behälter in einer Hydraulikanlage war so stark verunreinigt, dass die Gefahr eines totalen Ausfalls durch Schmutzpartikel und Wasserverunreinigung bestand. Diese Verschmutzungen kamen über verschiedene Wege zustande – aus der Luft, durch Verschleiß und durch die Verwendung zwar neuer, aber bereits verunreinigter Flüssigkeiten. Das Guardian-Filtersystem wurde am Behälter der Hydraulikanlage installiert und im Nebenstrom so lange betrieben, bis eine akzeptable Reinheitsklasse erreicht war.

Dieser Nebenstrom-Betrieb ermöglichte den weiteren Einsatz der Hydraulikanlage ohne kostenintensive Ausfallzeit. Außerdem wurde ein wasserabsorbierendes Filterelement im Guardian-System eingesetzt, wodurch die Wasserverunreinigung im gesamten Hydrauliksystem deutlich reduziert wurde.

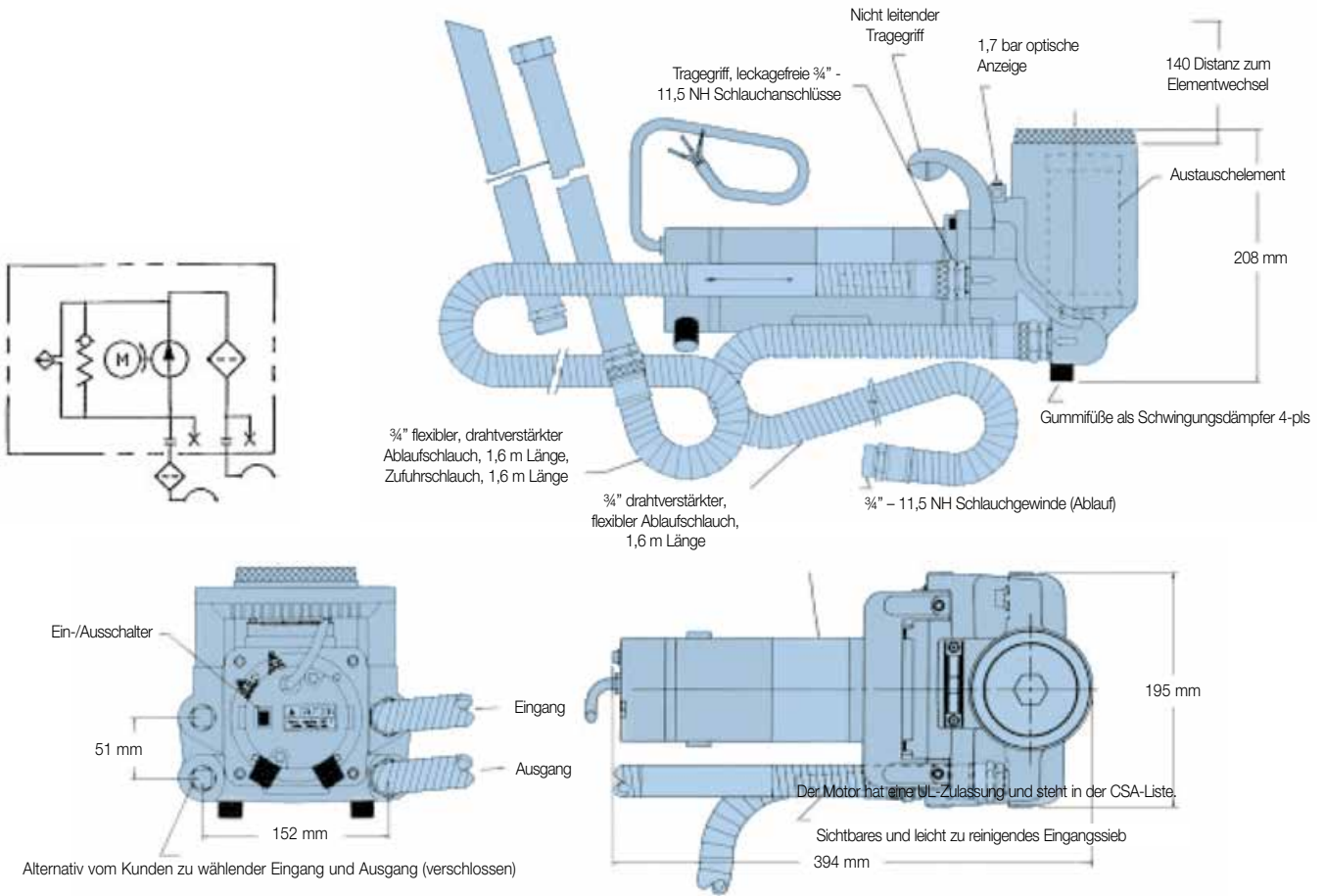
Erst nach dieser Maßnahme sollte neues Öl in die Hydraulikanlage gefüllt werden, und zwar unter Verwendung des Guardian-Filtersystems. Außerdem steht das Guardian noch als Option für fortgesetzte Nebenstrom-Filtration bereit.

Der Verschmutzungsgrad sollte mit einem Laserpartikelzählgerät LCM202021 zur Überwachung der Guardian-Leistung überprüft werden.

Damit ist erwiesen, dass Guardian eine uneingeschränkte Zuverlässigkeit bietet.



# Technische Informationen





# Guardian

## Mobile Filtersysteme

### Bestelldaten

Artikelnummer	ersetzt	Modell (Fluorkohlenstoff)	Motor- option	Element (μ)	Optionen	Verschluss- typ	Ersatz- element
<b>GT4E110Q1UK</b>	F3-GT4E-1-10Q-1-UK	GT4E	1	10Q	1	UK	<b>G04396Q</b>
<b>GT4E110Q1EUR</b>	F3-GT4E-1-10Q-1-EUR	GT4E	1	10Q	1	EUR	<b>G04396Q</b>
<b>GT4E210Q1IND</b>	F3-GT4E-2-10Q-1-IND	GT4E	2	10Q	1	IND	<b>G04396Q</b>

Hinweis 1: Motoroptionen:

Option 1 = 220/240 V WS

Option 2 = 110 V WS

Hinweis 2: Verschlusstyp:

UK = englischer Stecker

EUR = europäischer Stecker

IND = Industriestecker 110V WS

Hinweis 3: Optionen: 1 = Schnellanschluss-Schlauchverbindungen auf Wunsch. Bitte Kontakt zu Parker aufnehmen.

Hinweis 4: Optional 24 Volt Motor lieferbar. Bitte Parker Filtration kontaktieren.

### Ersatzelemente

#### Guardian-Ersatzelemente gemäß ISO16889

Artikelnummer	Filterfeinheit	Medientyp
<b>G04396Q</b>	10Q	Microglass III
<b>G04394Q</b>	02Q	Microglass III
<b>G04395Q</b>	05Q	Microglass III
<b>G04397Q</b>	20Q	Microglass III
<b>G04400</b>	25	Drahtgewebe
<b>G04401</b>	40	Drahtgewebe
<b>G04402</b>	74	Drahtgewebe
<b>932019</b>	WR	Wasserbeseitigung

Hinweis 1: Dunkel hinterlegte Artikelnummern sind Standard.

Hinweis 2: Verfügbarkeit aller anderen Codes auf Anfrage.

# Filtrationseinheit

Hydraulik-Servicegeräte

Max. 15 l/min - 6 bar



## Kontinuierliche Nebenstromfiltration

### Zuverlässiger Fluid-Transfer vom Fass zum System

Das Filtergerät sichert sowohl die permanente als auch die Offline-Fluidreinigung, wenn mit erhöhtem Schmutzaufkommen gerechnet wird. Höchstdruck 6 bar. Max. Durchfluss 15 l/min, maximale Effizienz im jeweiligen Einsatzbereich.



## Produktmerkmale:

- Das Filtergerät sichert sowohl die permanente als auch die Offline-Fluidreinigung, wenn ein höheres Schmutzaufkommen erwartet wird.
- Geringes Gewicht, Aufschraubfilter mit 10 Mikrometer absolut
- Höchstdruck 6 bar, max. Durchfluss bis 15 l/min
- Strapazierfähige Konstruktion

# Filtrationseinheit

## Hydraulik-Servicegeräte

### Merkmale und Nutzen

Merkmale	Vorteile	Nutzen
Optional ein- und dreiphasige Motore	Flexibilität bei der Wahl des E-Motors	Die Konfiguration entspricht den Einsatzbedingungen
Durchfluss 15 l/min	Konstante Flüssigkeitsförderung	Saubere Förderung vom Ölfass zum Hydrauliksystem
Optische Anzeige rot/grün	Deutliche Betriebsanzeige	Bei allen Betriebsbedingungen gut erkennbare Anzeige
Strapazierfähige Konstruktion	Zuverlässigkeit der Bauteile	Konzipiert für den Einsatz unter anspruchsvollsten Bedingungen
Aufschraub Patronenfilter	Leichter Austausch der Filterpatrone	Filterelemente 10 Mikron abs
Geringes Gewicht	Überall einfach zu plazieren	Leicht transportabel

### Typische Einsatzbereiche

- Umfüllung / Befüllung
- Nebenstrom-Filtration
- Spülkreisläufe
- Wartungsspülung
- Kleinere Schmiersysteme

### Die Servicegeräte von Parker Filtration Filtrationseinheit

Diese Filter-Aggregate sind geeignet für die kontinuierliche Nebenstromfiltration, wenn mit erhöhtem Schmutzaufkommen gerechnet wird.

Zusätzlich sind sie im Rahmen der vorbeugenden Wartung für den mobilen Einsatz und für zusätzliche Reinigungskapazitäten vorgesehen.



## Technische Informationen

### Elektromotor

Baugröße: IEC Rahmen 63. Fuß und Flansch 'D' (Flansch IEC.F115). Vollkommen geschlossen mit Gebläsekühlung.  
 Optionen: 380/420 Volt 3 ph/50 Hz, 220 Volt 1 ph/50 Hz 110 Volt 1 ph/50 Hz.  
 Leistung: 0,18 kW (¼ PS).  
 Drehzahl: 1.400 U/min.

Es empfiehlt sich, das Gerät bei Dauerinstallation unabhängig vom Hauptsystem anzuschließen, damit der einfache Filterelementwechsel ohne Unterbrechung im Hauptsystem stattfinden kann.

### Beschreibung der Filtrationseinheit

Die Filtereinheit von Parker besteht aus einem Elektromotor, der direkt an eine Hydraulikpumpe angeschlossen ist, die über einen integrierten Bypass und ein Aufschraubfilterelement verfügt. Über den Pumpeneingang zugeführte Fluide werden durch das Filterelement geleitet und somit gereinigt, bevor sie zum Ausgang gelangen. Ein integriertes Bypassventil schützt das Element bei Verstopfungen und leitet das Öl zurück zum Pumpeneingang. Dadurch wird sichergestellt, dass alle Fluide aus der Einheit, unabhängig von den Betriebsbedingungen, gefiltert werden. Eine optische Filterzustandsanzeige befindet sich an der Pumpe. Wenn der Kunde einen eigenen Motor anbringen möchte, kann das Gerät auch ohne Elektromotor geliefert werden. Zur Bestellung siehe Installationshinweise und Artikelnummern.

### Pumpe und Bypassventil

Filtertyp: Ruhiger Betrieb dank Flügelpumpe.  
 Förderleistung: 15 l/min.  
 Anschlüsse: Eingang G½ (½" BSP).  
 Ausgang G¾ (¾" BSP).

Bypassventil: Die Öffnung erfolgt bei etwa 1,5 bar. Im Bypassbetrieb wird die Flüssigkeit zum Pumpeneingang zurückgeleitet. Die Bypass-Flüssigkeit wird über den Eingang wieder zugeführt und läuft nicht durch den Filter. Der Bypass wird zugeschaltet, wenn das Element verschmutzt ist und ausgetauscht werden muss. Dieser Zustand wird von der optischen Anzeige angezeigt. Das Bypassventil könnte sich auch öffnen, wenn Fluide mit hoher Viskosität eingesetzt werden. Dadurch wird der Auslauf aus der Einheit effektiv reduziert.

### Filter- und Verschmutzungsanzeige

Elementtyp: Schnell wechselbares Aufschraubelement, Zellulose, 10 µ.  
 Bitte sicherstellen, dass bei stationärem Einbau ein Freiraum von 20 mm für den Elementwechsel vorhanden ist.

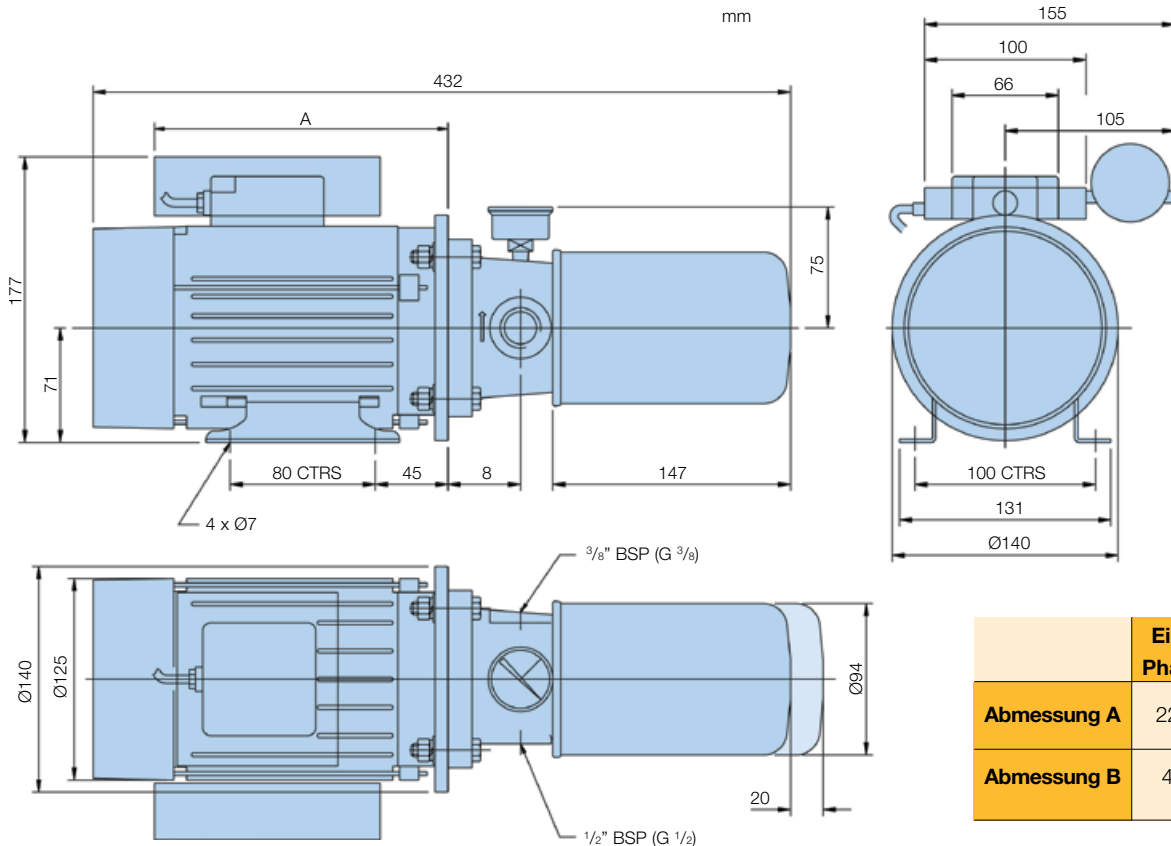
### Optische Anzeige

Druckmessgerät mit grün/rot-Bereich. Wenn die Nadel sich im grünen Bereich befindet, läuft der Betrieb normal. Wenn die Nadel den roten Sektor erreicht, ermöglicht das Bypassventil den Ölrücklauf zum Pumpeneingang. Das Element muss dann ausgetauscht werden. Der Bypass ist vollständig geöffnet, wenn die Nadel sich extrem im roten Sektor befindet.

### Geräuschpegel

Im Normalbetrieb erzeugt die Filtereinheit einen Geräuschpegel von etwa 65 dBA.

## Installationsdaten

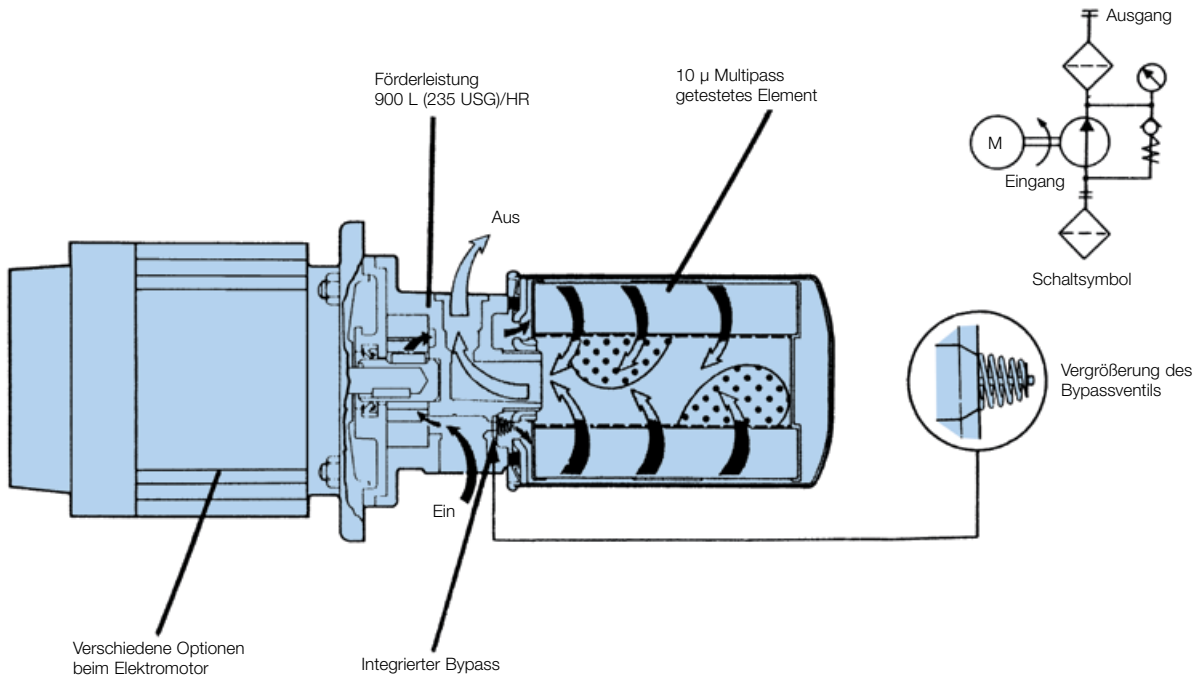


	Eine Phase	Drei Phasen
<b>Abmessung A</b>	221	184
<b>Abmessung B</b>	45	25

# Filtrationseinheit

## Hydraulik-Servicegeräte

### Detail im Querschnitt



### Einbau- und Betriebshinweise

Die Filtereinheit eignet sich für Fluide auf Mineralbasis. Die maximale Viskosität beim Start beträgt 850 mm<sup>2</sup>/s, der Mindestwert der Viskosität liegt bei 8 mm<sup>2</sup>/s. Es ist zu beachten, dass der Wert von 850 mm<sup>2</sup>/s sich durch das Öffnen des Bypassventils verringert. Die Höchstbetriebstemperatur beträgt +90 °C.

**Das Saugrohr** sollte möglichst groß und kurz sein, damit der Eingangs-Differenzdruck auf das Minimum beschränkt wird. Es sollte einen Innendurchmesser von mindestens 12 mm haben.

**Ein Saugkorb SE75111110** liegt allen Lieferungen bei und muss installiert werden. Sicherstellen, dass mindestens 75 mm Öl über dem Saugkorb vorhanden sind.

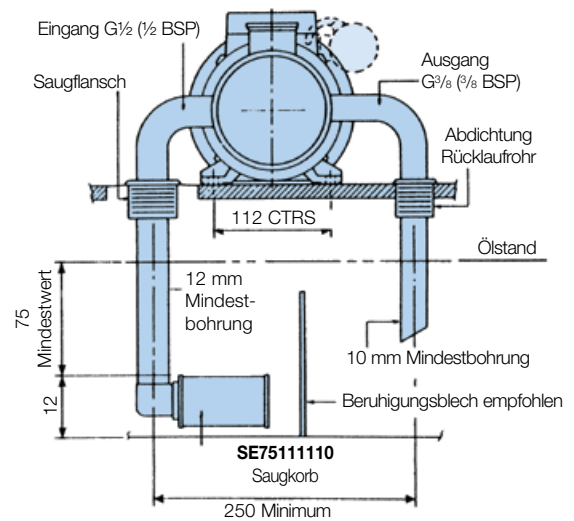
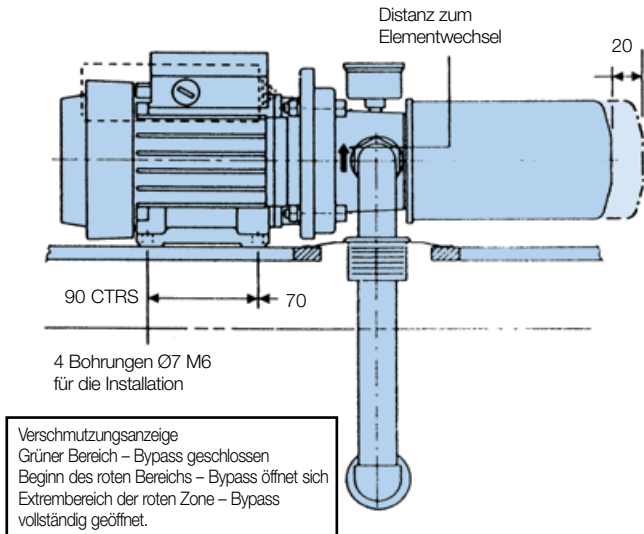
**Das Auslassrohr** sollte möglichst groß sein, damit kein unnötiger Gegendruck auftreten kann. Es sollte einen Innendurchmesser von mindestens 10 mm haben und immer unter dem Ölstand liegen, damit die Aufschäumung auf das Minimum beschränkt bleibt. Außerdem sollten die Eingangs- und Ausgangsrohre möglichst weit auseinander liegen. Es empfiehlt sich, im Sinne des maximalen Ölumlafs ein Leitblech zwischen Saug- und Rücklaufleitung anzubringen.

### Einbaudetails – 2742

Die Filtereinheit kann auch ohne Elektromotor geliefert werden. Es kann jede Art von Motor mit identischem Aufbau, Flanschanschluss und gleicher Wellengröße verwendet werden (siehe Technische Informationen). Den Keil an der Welle des Elektromotors abnehmen. Es gibt vier Muttern und Schrauben M8 (1,25 mm), die lose angebracht geliefert werden. Das Pumpengehäuse wird vollständig mit einem Wellenadapter und internem Antriebsritzel geliefert.

Zur Anbringung der Pumpe am Elektromotor einfach den Mitnehmerstift in den Pumpenantriebsadapter einschieben und sicherstellen, dass das Ritzel in der Wellennut einrastet und der Führungszapfen richtig liegt. Die Montage durch Anbringen der vier Muttern, Schrauben und Unterlegscheiben abschließen.

## Idealer Einsatzbereich



## Bestelldaten

### Standardprodukttable

Artikelnummer	Beschreibung	Gewicht	Ersatzelemente
2741	Filterpumpe mit Element 10µ nom., komplett mit 3-phasigem Elektromotor (380/420/50 Hz H.E.F.C Klasse F) optische Anzeige	5,92 Kg	<b>MXR8550</b> (Nennwert 10 µ)
2742	Filterpumpe mit Element 10µ nom., ohne Elektromotor (Lieferung mit 4 Muttern, Schrauben und Unterlegscheiben) optische Anzeige	1,50 Kg	
2743	Filterpumpe mit Element 10µ nom., komplett mit einphasigem Elektromotor (220/50 Hz T.E.F.C Klasse F) optische Anzeige	6,20 Kg	
2744	Filterpumpe mit Element 10µ nom., komplett mit einphasigem Elektromotor (110/50 Hz T.E.F.C Klasse F) optische Anzeige	6,20 Kg	

Hinweis: Standardartikel sind ab Lager vorrätig

# Serie 10MFP

Fahrbare Filterstation mit Moduflow *Plus* Filtern



## Ideale Vorfilterung und Transfer von Fluiden

### Fluid-Transfer aus Fässern oder Speicherbehältern

Ein mobiler Filterwagen von Parker ist der wirtschaftlichste Schutz des Systems vor den Folgen einer Verschmutzung. Option: Mit dem Partikelmessgerät icountPD werden außerdem im Öl befindliche Partikel erkannt.

Der mit einer CE-Kennzeichnung versehene Filterwagen 10MFP arbeitet mit einer maximalen empfohlenen Viskosität von 800 cSt.



## Produktmerkmale:

- Die fahrbare Filterstation 10MFP eignet sich ideal für die Vorfilterung und den Transfer von Fluiden in Tanks oder zur Reinigung von Systemen.
- Hochleistungsaufbau mit geringem Transportgewicht
- Max. Durchfluss 38 l/min
- CE-Kennzeichnung
- Viskositätsbereich des Wagens 10MFP - unter 800 cSt (Hinweis: Die für icountPD empfohlene Viskosität beträgt 108 cSt.)
- Par-Gel-Elemente zur Wasserabscheidung verfügbar
- Partikelzähler icountPD mit Feuchtigkeitssensor (MS) optional

# Serie 10MFP

## Fahrbare Filterstation

### Einsatzbereiche der fahrbaren Filterstation

- **Filterung neuer Fluide vor der Inbetriebnahme**
- **Fluid-Transfer von Fässern oder Tanks in Systembehälter**
- **Aufbereitung der bereits verwendeten Fluide**
- **Ergänzung vorhandener Filtersysteme**
- **Abscheidung von freiem Wasser aus dem System**
- **Für den Einsatz von Fluiden wie Hydraulik-, Getriebe- und Schmierölen**
- **Die maximale Viskosität beträgt 800 cSt. Die icountPD-Konfiguration mit einem in die Leitung eingebauten STI-Sensor der Größe 0 ermöglicht eine Viskosität im Bereich von 1 bis 108 cSt.**

Die mobile Filterstation von Parker eignet sich ideal zur Vorfilterung und für den Transfer von Fluiden in Tanks oder zur Reinigung vorhandener Systeme.

Das Fluid sollte vor der Verwendung immer gefiltert werden. Neues Fluid entspricht in der Regel nicht den Reinheitsanforderungen an das System. Die meisten neuen Fluide (direkt aus dem Fass) sind aufgrund ihrer hohen Verschmutzung nicht für die sofortige Verwendung geeignet. Verschmutzungen wie Partikel und Wasser gelangen bei der Verarbeitung, Mischung, Handhabung und Lagerung in das Fluid.

Das Wasser wird durch den Einsatz von Par-Gel-Elementen im Ausgangsfilter entfernt. Par-Gel-Elemente werden aus einem Polymer mit sehr hoher Affinität zu freiem Wasser hergestellt.

Sobald Wasser mit diesem Material in Berührung kommt, wird es aus dem System entfernt.

Die mobile Filterstation von Parker ist mit zwei Filtern ModuFlow Plus ausgestattet, welche für lange Elementstandzeiten und besseren Systemschutz sorgen. Der Filter der ersten Stufe (Eingang) beseitigt größere Partikel, während der Filter der zweiten Stufe (Ausgang) die feineren Partikel entfernt oder Wasser abscheidet. Die Filterstation ist mit einer robusten Industrie-Getriebepumpe ausgestattet.

Eine mobile Filterstation von Parker ist der wirtschaftlichste Schutz des Systems vor den Folgen einer Verschmutzung.

Funktionen	Vorteile	Nutzen
<ul style="list-style-type: none"> <li>• Zwei Filter mit einem 2,5-fach besseren DHC-Wert</li> </ul>	<ul style="list-style-type: none"> <li>• Pumpenschutz und lange Elementstandzeit</li> </ul>	<ul style="list-style-type: none"> <li>• Weniger Elementkosten und fehlerfreier Service</li> </ul>
<ul style="list-style-type: none"> <li>• Es steht eine Vielzahl von Filterelementen zur Verfügung.</li> </ul>	<ul style="list-style-type: none"> <li>• So kann bei einem Fluid die gewünschte Sauberkeit sichergestellt werden.</li> </ul>	<ul style="list-style-type: none"> <li>• Längere Fluid-Standzeiten und bessere Systemleistung</li> </ul>
<ul style="list-style-type: none"> <li>• Par-Gel™-Elemente zur Wasserabscheidung</li> </ul>	<ul style="list-style-type: none"> <li>• Abscheidung von freiem Wasser aus dem System</li> </ul>	<ul style="list-style-type: none"> <li>• Verschmutzungen und Wasser werden in einem einzigen Prozess aus dem System entfernt.</li> </ul>
<ul style="list-style-type: none"> <li>• Hochbelastbares Gestell</li> </ul>	<ul style="list-style-type: none"> <li>• Strapazierfähig und haltbar</li> </ul>	<ul style="list-style-type: none"> <li>• Viele Jahre uneingeschränkt einsetzbar</li> </ul>
<ul style="list-style-type: none"> <li>• Geringes Gewicht und hohe Mobilität</li> </ul>	<ul style="list-style-type: none"> <li>• Leicht von einem Ort zum anderen zu transportieren</li> </ul>	<ul style="list-style-type: none"> <li>• Bedienung durch eine Person</li> </ul>
<ul style="list-style-type: none"> <li>• Mit 3,35m verstaubarem Schlauch</li> </ul>	<ul style="list-style-type: none"> <li>• Es wird keine weitere Hardware benötigt.</li> </ul>	<ul style="list-style-type: none"> <li>• Sofort einsatzbereit</li> </ul>



# Funktionen

## Schläuche und Rohrstäbe

- Sofort einsatzbereit
- Flexible Schläuche
- Schwer zu knickenden Schläuche verhindern die Pumpenkavitation.

## icountPD (Option SmartCart)

- Unabhängige Überwachung der Systemverschmutzungstrends
- ISO-Code-Bereich - 7 bis 22
- Selbstdiagnose-Software
- Feuchtigkeitssensoren [%] RF

## Filterdeckel

- Einfacher Elementaustausch von oben



## Hochbelastbares Gestell

## Zwei Filter der Serie Moduflow Plus

- Die doppelte Filterlänge sorgt für lange Elementstandzeiten und schützt die Pumpe.

## Elemente (siehe Bestelldaten)

- Partikel- und Wasserabscheidung in doppelter Länge mit 2,5-facher Schmutzaufnahmekapazität



## Getriebepumpe

- Industriequalität
- Geräuscharmer Betrieb
- Zuverlässig, lange Standzeit

## Tropfwanne

- So bleibt der Arbeitsbereich sauber und sicher.

## Optische Verschmutzungsanzeige

## Elektroschaltkasten

- Strombegrenzungsauslöser für Motor/Pumpe 10MFP eingestellt auf  
Gerät mit 240 V = 3,50 A  
Gerät mit 110 V = 6,00 A



## Elektromotor 110/220 V

# Technische Daten

Ca. Abmessungen (mm)	A - Höhe: 1029 mm B - Breite: 648 mm C - Tiefe: 483 mm
Gewicht (kg)	62 kg
Funktionsprinzip IPD	Laserdiode zur optischen Erkennung vorhandener Partikel
Internationale Standards	ISO 7 - 22
Kalibrierung des icountPD	Anerkannte Prüfmethode gemäß den jeweiligen ISO-Vorgaben: MTD - über einen zertifizierten Master-Partikelzähler gemäß ISO 11171 und Verfahren gemäß ISO 11943 sowie Reinheitsklassen gemäß ISO 4406:1996
Neukalibrierung des icountPD	Alle 12 Monate: <a href="mailto:commoninfo@parker.com">commoninfo@parker.com</a>
Temperaturbereich zur Lagerung des Gerätes	-26 °C bis +70 °C
Betriebsumgebung	<b>Dieses Produkt darf NICHT</b> in feuchten Umgebungsbedingungen verwendet oder gelagert werden.
Empfohlene Betriebsviskosität des Fluids	Bis 108 cSt (500 SUS) (0,85 Spezifische Schwerkraft)
Empfohlene Fluidviskosität	max. 800 cSt (3880 SUS)

Durchfluss	38 l/min
Saugfilter (Eingang)	Die Filtereinheit geht aus der Artikelnummer hervor, optische Anzeige (Zubehör), 0,2 bar Bypass zur Verhinderung einer Pumpenkavitation.
Druckfilter (Ausgang)	Die Filtereinheit geht aus der Artikelnummer hervor, optische Anzeige (Zubehör), 1,7 bar Bypass zur Verhinderung einer Pumpenkavitation.
Saug-/Druckschlauch	PVC (Standard), 1 Meter
Rohrstab	PVC (Standard), 1 Meter
Zulassung	gemäß IP22 EN61326-1-2006 Elektroanlage für Messungen, Steuerungen und Labor EN61029-1-2009 + A11:2010 Anpassung der Sicherheit transportabler, motorbetriebener Elektrowerkzeuge 2006/42/EC Maschinenrichtlinie
CE	
Konstruktion	Wagenrahmen = Stahl Filterkopf = Aluminium Filterglocke = Stahl Schläuche = PVC (Standard) Rohrstäbe = PVC (Standard) Stahlrohr
Elektromotor	10MFP - ¾ PS bei 3.450 U/min, O.D.P. Thermischer Überlastungsschutz

## Neue Funktion!

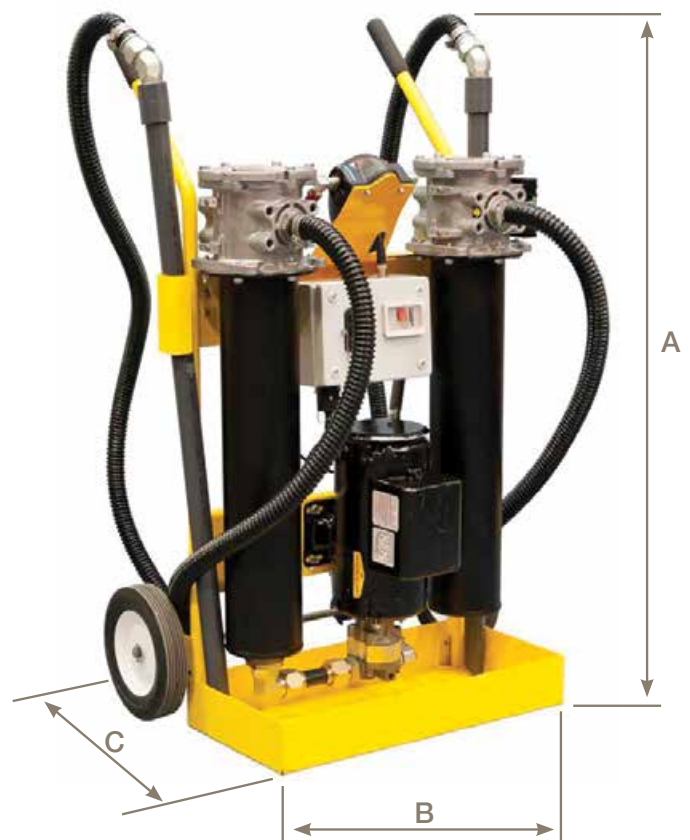
### SmartCart

Die Diagnose-Filterstation wird als SmartCart bezeichnet. Der Partikelzähler icountPD kann zur besseren Überwachung der Hydraulikanlage in die Standardausführung der Filterstation eingebaut werden.

### Öltyp im Vergleich zur empfohlenen kinematischen Viskositätstabelle für den icountPD-Betrieb\*.

Öltyp	Kinematische Viskosität bei 40 °C in cSt	Kinematische Viskosität bei 30 °C in cSt	Kinematische Viskosität bei 20 °C in cSt	Kinematische Viskosität bei 10 °C in cSt
ISO 7	7	9,5	13	19
ISO 10	10	14	20	32
ISO 15	15	25	35	60
ISO 22	21,6	35	60	108
ISO 32	32,2	55	90	180
ISO 46	46,3	80	140	280
ISO 68	60	120	220	450
ISO 100	96,7	280	350	800
ISO 150	147	300	550	1200
ISO 220	220	400	850	2000

\* gelb hinterlegt = Arbeitsbereich beim Betrieb von 10MFP und icountPD



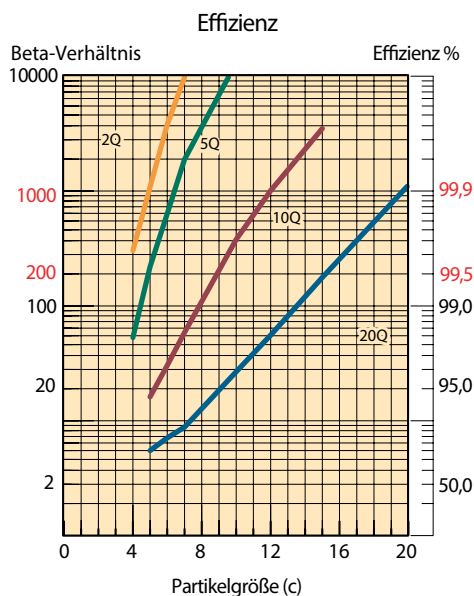
## Typische Anforderungen an die Reinheit der Fluide

Viele Hersteller von Hydraulikbauteilen geben für Ihre Produkte einen Reinheitswert beim Fluid vor. Mit der fahrbaren Filterstation lassen sich diese Reinheitswerte sehr effektiv erreichen und sicherstellen.

Komponenten	Reinheitsstufe gemäß ISO
Servoregelventile	16/14/11
Proportionalventile	17/15/12
Flügelzelle und Kolben Pumpen/Motoren	18/16/13
Wege- und Druckregelventile	18/16/13
Getriebepumpen/Motoren	19/17/14
Regelventile, Zylinder	20/18/15
Neues Fluid	20/18/15

## Elementleistung des Filterwagens

Mediencode	Filtermedien	Kapazität (Gramm)
40 W	Drahtgewebe	*
40SA	Synthetik	*
20Q	Microglass III	140
10Q	Microglass III	135
05Q	Microglass III	130
02Q	Microglass III	110



Anmerkungen: Multipass-Test mit 80 l/min bis 3,5 bar - 5 mg/l BUGL

## Leistung der Filterstation

Die Fluid-Reinheit ist abhängig von der ursprünglichen Verschmutzung, den eindringenden Verschmutzungen, der Tankgröße und der Filterleistung. Aus der nachstehenden Übersicht ist der ungefähre Zeitaufwand zu ersehen, der zur Erreichung bestimmter Reinheitswerte auf der Grundlage der genannten Annahmen erforderlich ist.

Tankinhalt (Liter)	Zeitaufwand (Stunden)	Geplante Reinheit Wert (ISO)
190	0,5	20/18/15
190	1,0	17/15/12
190	2,5	16/14/11
378	1,5	18/16/13
378	2,5	17/15/12
378	4,0	16/14/11
757	2,5	19/17/14
757	3,5	18/16/13
757	5,0	17/15/12

Anmerkungen:

Die Angaben in der Übersicht gehen von folgender Annahme aus:

- Der ursprüngliche Verschmutzungsgrad liegt bei 500.000 Partikeln mit einer Größe von über 10 Mikrometer pro 100 ml Fluid (Filterstation 10MFP).
- Der Eingangsfiler ist mit einem 40SA-Element und der Ausgangsfiler mit einem 20Q-Element ausgestattet.
- In das System dringen pro Minute  $1 \times 10^6$  Partikel mit einer Größe von über 10 Mikrometern ein.

## Par-Gel Wasserkapazität

Modell	Fluidviskosität	Kapazität
10MFP	14 cSt	500 ml
	43 cSt	300 ml

Anmerkungen:

- Par-Gel-Elemente entfernen das ungebundene Wasser, das sich über dem Sättigungswert des jeweiligen Fluids befindet.
- Die Kapazität hängt stark von Durchfluss und Viskosität ab. Es empfiehlt sich nicht für Fluide über 108 cSt (500 SUS).



## Montage

1. Die Schläuche an die Eingangs- und Ausgangsfilter anschließen. Dazu das Schlauchende mit dem geraden Gewinde und O-Ring mit dem Filterflansch verbinden.
2. Die PVC-Rohrstäbe an die Schwenkarmatur am Schlauchende anschließen. Bei der Wartung der PVC-Rohrstäbe die Metallarmaturen in der PVC-Kupplung nicht überdrehen. Bei einem zu hohen Anzugsdrehmoment wird die Kupplung zerstört. Allgemein genügt eine 1/4-Drehung über das handfeste Anziehen hinaus.

## Bedienungsanleitung

1. Das Eingangsschlauchrohr in den Fluidversorgungstank (Trommel/Behälter) führen. Der RFP-Filter dient als Eingangsfilter.
2. Das Ausgangsschlauchrohr in den Auffangbehälter (Trommel/Behälter) des sauberen Fluids führen. Der ILP-Filter dient als Ausgangsfilter.

**Achtung:** Die Schläuche nicht knicken, dadurch kann zu viel Vakuum oder Druck an der Pumpe entstehen.

3. Überprüfen, ob der EIN/AUS-Schalter auf AUS steht, das Kabel mit der richtigen, geerdeten Stromversorgung (3-polig) verbinden.
4. Den Schalter auf EIN stellen und die Schlauchrohre auf Ölfluss prüfen. Den Filtern 30 bis 60 Sekunden Zeit zur Füllung geben. Wenn wiederholte Versuche, einen Ölfluss herzustellen, scheitern, sind die Pumpeneingangsarmaturen auf Dichtigkeit zu überprüfen. Den Deckel am Eingangsfilter entfernen und die Deckeldichtung überprüfen. Bei hochviskosen Fluiden kann es erforderlich werden, 1 oder 2 Viertelliter Fluid in das RFP-Eingangsfiltergehäuse zu schütten, damit die Pumpe so ihren Betrieb aufnehmen kann.
5. Der Zustand des Filterelementes sollte an der Verschmutzungsanzeige am Ausgangsfilter beobachtet werden. Wenn sich die Anzeige in der Stellung CHANGE befindet, sind Eingangs- und Ausgangsfilterelemente auszutauschen, damit kein Fluid über den Nebenstrom in die Filter gelangen kann.

6. Das Eingangselement verfügt über eine auf 0,2 bar eingestellte Bypassfeder, diese verhindert, dass es an der Pumpe zu einer Kavitation kommt, wenn das Element nicht ausgetauscht wird. Das Ausgangselement verfügt über eine auf 2,4 bar eingestellte Bypassfeder, diese verhindert, dass Überdruck entsteht, der Mitarbeiter verletzen oder die Filterstation beschädigen könnte.

**Warnung:** Die Filterbypassfeder dient als Druckbegrenzungsventil der Pumpe. Den Ausgangsschlauch nicht mit einem Absperrhahn versehen, der die Funktion des Bypassventils außer Kraft setzt und einen Überdruck erzeugen würde, der Mitarbeiter verletzen oder die Filterstation beschädigen könnte.

7. Die Verschmutzungsanzeige nutzt den Druckabfall zur Anzeige des Elementzustandes (CLEAN, CHANGE oder BYPASS).

**HINWEIS:** Die Filterstation muss in Betrieb sein, damit die Anzeige ordnungsgemäß funktionieren kann.

## Wartungsanleitung

1. Den Schalter in Stellung AUS bringen und das Kabel von der Stromversorgung trennen.
2. Schlauchrohre aus den Behältern entfernen.
3. Sechskantschrauben am Filterdeckel lösen. Deckel zur Entfernung der Schrauben drehen, Deckel abnehmen.

4. Filterelement vom Filterkopf abziehen.
  - a) Elemente aus Synthetik oder Microglass III austauschen. Austausch überprüfen.
  - b) Die Elemente aus Drahtgewebe können gereinigt werden. Ultraschallreinigungsgeräte bringen die besten Ergebnisse.
5. Sicherstellen, dass der O-Ring der Elemente richtig am Kopf anliegt und die Kerbe im Element mit der Kerbe im Kopf übereinstimmt.
6. Den O-Ring des Deckels überprüfen und bei Bedarf austauschen.
7. Den Deckel wieder anbringen und die Sechskantschrauben fest anziehen. Diese Schrauben nicht überdrehen (das Höchstanzugsdrehmoment geht aus dem Wartungsheft hervor). Den Eingangsfilterdeckel nicht mit dem Ausgangsfilterdeckel vertauschen. (Der Eingangsfilterdeckel beginnt mit RFP, während der Ausgangsfilterdeckel mit ILP beginnt).
8. Zum Thema IPD-Kalibrierung bitte Kontakt zu Parker HFDE aufnehmen.
9. IPD-Ausbau: Die Ölleitungen an den beiden Armaturen des IPD abziehen. Die beiden Kabel vom IPD demonstrieren. IPD durch Lösen der beiden Schrauben von der Filterstation abnehmen. Die Filterstation kann ohne IPD genutzt werden, sofern die Proben-schläuche vom System 20 entfernt wurden. Die Probenentnahmeanschlüsse vor Verschmutzung schützen (Schutzkappen aufschrauben).

## Fehlerbehebung

Problemstellung	Ursache	Lösung
Start funktioniert nicht	EIN/AUS-Schalter Kein Strom Motor defekt	Schalter auf EIN stellen, defekten Schalter austauschen Station anschließen Kontakt zum Kundendienst aufnehmen
Kein Ölfluss oder ungewöhnliches Pumpengeräusch	Filtergehäuse nicht mit Öl gefüllt Undichtigkeit beim Ansaugen  Pumpe defekt	Pumpe 30 bis 60 Sekunden laufen lassen. Dichtigkeit der Eingangsarmaturen überprüfen. O-Ring im Eingangsfilterdeckel auf Kerben untersuchen. Knick oder Hindernis im Zufuhrschlauch 1 oder 2 Viertelliter Öl in den Eingangsfilter geben. Kontakt zum Kundendienst aufnehmen
Anzeige CHANGE oder BYPASS	Element verschmutzt Öl extrem kalt oder viskos	Elemente austauschen oder reinigen (beide Filter) Element mit größerer Filterfeinheit verwenden
Anzeige scheint sich nicht zu bewegen	Kein Ausgangselement Element mit 40 Mikron im Ausgangsfilter	Element einbauen. Modellnummer zur Abgleichung mit dem Element überprüfen. Der Eingangsfilter beginnt mit RFP, während der Ausgangsfilter mit ILP beginnt.

# Ersatzteilverzeichnis

Weitere Informationen hält Parker auf Anfrage bereit.

Artikelnr.	Bezeichnung	Menge
928690	Rahmen (Standardausführung)	1
941468	Rahmen (SmartCart)	1
940980	Reduzierung	1
940979	Rohrverschraubung	1
937526	Saugschlauch	1
928652	Adapter	1
928731	Pumpe	1
940977	Adapter	1
928650	Rad	2
928653	Achse	1
928678	Motor 10MFP	1
937527	Ablassrohr	1
941467	Ablassrohr-Oberteil (SmartCart)	1
941466	Ablassrohr-Unterteil (SmartCart)	1
STI.0144.100	System 20 Sensor (SmartCart)	1
3/8-8F40HG5S	System 20 Armatur 1 (SmartCart)	2

Artikelnr.	Bezeichnung	Menge
12/8 F50X-S	System 20 Armatur 2 (SmartCart)	2
940978	Rohrverschraubung	1
940960	EingangsfILTER – Nitrildichtung	1
941024	EingangsfILTER – Fluorelastomerdichtung	1
928784	Rohrstab	2
940961	AusgangsfILTER – Nitrildichtung	1
941025	AusgangsfILTER – Fluorelastomerdichtung	1
928663	Schlauch	2
928651	Griffhülse	2
Siehe Übersicht**	Element, (1) Eingang und (1) Ausgang	2
Siehe Übersicht**	Icount PD	1
ACC6NN014	Icount-Kabel	1
ACC6NH001	Icount-Schläuche	2
ACC6NW009	Icount-Armatur 2	2

*\*\*Siehe Übersicht auf der Seite nächsten*

# Bestellschlüssel

## Standardprodukttable - SmartCart mit icountPD

Artikelnummer	Serie	Motor-option	Eingangs-element	Ausgangs-element	Länge der Filterglocke	Stecker-ausführung	Ersatzelemente	
							Eingang	Ausgang
<b>10MFP140SA10Q1UKPD</b>	10MFP	1*	40 SA	10Q	1	UK	940802	937399Q
<b>10MFP140SA10Q1EURPD</b>	10MFP	1*	40 SA	10Q	1	EUR	940802	937399Q
<b>10MFP240SA10Q1INDPD</b>	10MFP	2*	40 SA	10Q	1	IND**	940802	937399Q

## Standardprodukttable - Standardversion

Artikelnummer	Serie	Motor-option	Eingangs-element	Ausgangs-element	Länge der Filterglocke	Stecker-ausführung	Ersatzelemente	
							Eingang	Ausgang
<b>10MFP140SA10Q1UK</b>	10MFP	1*	40 SA	10Q	1	UK	940802	937399Q
<b>10MFP140SA10Q1EUR</b>	10MFP	1*	40 SA	10Q	1	EUR	940802	937399Q
<b>10MFP240SA10Q1IND</b>	10MFP	2*	40 SA	10Q	1	IND**	940802	937399Q

Hinweis 1: Motoroptionen\* Option 1 = 220/240 V WS Option 2 = 110 V WS

Hinweis 2: Steckerausführung \*\* IND = Industriell 110 V WS GB-Version

Hinweis 3: PD = icountPD, Typ IPD12322230

Hinweis 4: Standardartikel (Artikelnummer fett gedruckt) sind ab Lager vorrätig.

## Ersatzelemente

Parker Moduflow-Plus-Eingangsfiler 0,2 bar Bypass	Artikelnummer
20µ Microglass III Element (Nitrildichtung)	940971Q
40µ Synthetikelement (Nitrildichtung)	940802
40µ Edstahlelement (Nitrildichtung)	940803

Parker Moduflow-Plus-Ausgangsfiler 2,4 bar Bypass	Artikelnummer
2µ Microglass III Element (Nitrildichtung)	937397Q
5µ Microglass III Element (Nitrildichtung)	937398Q
10µ Microglass III Element (Nitrildichtung)	937399Q
20µ Microglass III Element (Nitrildichtung)	937400Q
Wasserabscheidungselement (Nitrildichtung)	940734

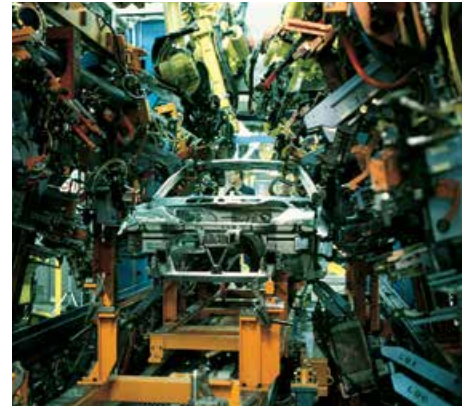
## Zubehör

Beschreibung	Referenz	Artikelnummer
Netzkabel (UK 2 m Kabel, 230 V-)		ACC6JE001
Netzkabel (EUR 2 m Kabel, 230 V-)		ACC6JE002
N72530 Filterdeckel O-Ring Austausch (x2)		ACC6JE003

Beschreibung	Referenz	Artikelnummer
10MFP GB-Kabelrolle Länge 7,5 m	<b>Auf Anfrage - bitte Kontakt zu Parker aufnehmen</b>	ACC6JE004
10MFP EUR - Kabelrolle Länge 7,5 m	<b>Auf Anfrage - bitte Kontakt zu Parker aufnehmen</b>	ACC6JE005

# PVS Serie - Modelle 185, 600, 1200, 1800 und 2700

Mobile Reinigungssysteme



## Verringerung der katastrophalen Folgen einer Verunreinigung durch Wasser

### Entfernt Wasser aus der Hydraulikanlage

Die PVS Serie der mobilen Reinigungssysteme beinhaltet mehrere Modelle. Diese Geräte ziehen durch Wasser verschmutztes Fluid aus dem System, beseitigen den Wasseranteil und leiten das saubere Fluid wieder in den Tank zurück. Max. Durchfluss 170 l/min (PVS2700).



## Produktmerkmale:

- Mit dem PVS System werden durch Wasser verunreinigte Fluide aus dem System gezogen.
- Wasser, Luft und Partikel werden entfernt, bevor das saubere Fluid wieder in den Tank geleitet wird.
- Max. Durchfluss 170 l/min (PVS2700)
- Verringerung der katastrophalen Folgen einer Verunreinigung durch Wasser

# PVS Serie

## Mobile Reinigungssysteme

### Auswirkungen der Verschmutzung durch Wasser

Wasser ist eine der häufigsten und gefährlichsten Verschmutzungen in einem Fluid-System. Wenn Wasser ein System verschmutzt, können u. a. folgende ernsthafte Probleme auftreten:

- Korrosion von Komponenten
- Fluid-Zersetzung, Verringerung der Schmierfähigkeit, Abscheiden von Additiven und Öloxidation
- Erhöhte elektrische Leitfähigkeit
- Abrasiver Verschleiß bei Hydraulikkomponenten

Typische Sättigungspunkte		
Fluid-Typ	PPM	%
Hydrauliköl	300	0,03 %
Schmieröl	400	0,04 %
Transformatoröl	50	0,005 %

Freies Wasser tritt auf, wenn Öl gesättigt ist und kein weiteres Wasser mehr aufnehmen kann. Dieses Wasser ist normalerweise milchig gefärbt oder in Form von Wasserflecken am Boden eines Ölbehälters zu erkennen. Im Öl absorbiertes Wasser wird als emulgiertes Wasser bezeichnet. Bei höheren Temperaturen hat Öl dank der Ausdehnung der Ölmoleküle die Fähigkeit, mehr Wasser im emulgierten Zustand aufzunehmen. Bei Abkühlung des Öls kehrt sich diese Eigenschaft um, so dass freies Wasser dort anzutreffen ist, wo es vorher nicht sichtbar war. Der Sättigungspunkt des jeweiligen Systems hängt nicht nur von der Temperatur, sondern auch vom Fluid-Typ ab (siehe obige Tabelle).

### Funktionsprinzip

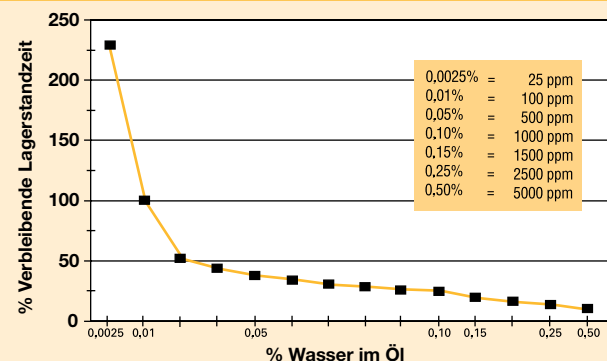
Verschmutztes Öl wird mittels Vakuum von - 0,85 bar in das mobile Reinigungssystem gesaugt. Das Öl durchläuft den Wärmetauscher und wird auf die optimale Temperatur von 66 °C erwärmt.

Danach gelangt das Öl in den Vakuumbehälter, wo es dem Vakuum unter Verwendung spezieller Zerstäubungselemente ausgesetzt wird. Dadurch erhöht sich die zugängliche Oberfläche des Öls. Das Wasser wird in Dampf umgewandelt, der anschließend von der Vakuumpumpe durch den Kondensator abgeleitet wird. Der Dampf wird wieder zu Wasser, das in den Kondens auffangbehälter abtropft, welcher später entleert werden kann.

Das vom Wasser befreite Öl sinkt auf den Boden der Vakuumkammer und durchläuft, angetrieben von einer Hochleistungsschmierölpumpe, einen letzten Feinfilter.

Sauberes, wasserfreies Öl wird über den Ausgangsanschluss erneut in den Behälter bzw. das System geleitet.

### Auswirkung des Wasseranteils auf die Standzeit von Lagern



Auswirkung des Wasseranteils auf die Standzeit von Lagern (basierend auf 100% Standzeit bei 0,01% Wasser im Öl).  
Quelle: "Machine Design", Juli 86, "How Dirt and Water effect Bearing Life" von Timken Bearing Co.



## Einsatzbereiche für die mobilen PVS Reinigungssysteme

### • Papierherstellung

- Trocknerschmierung
- Hydraulik
- Kompressorschmierung
- Kalandr

### • Stahlwerke

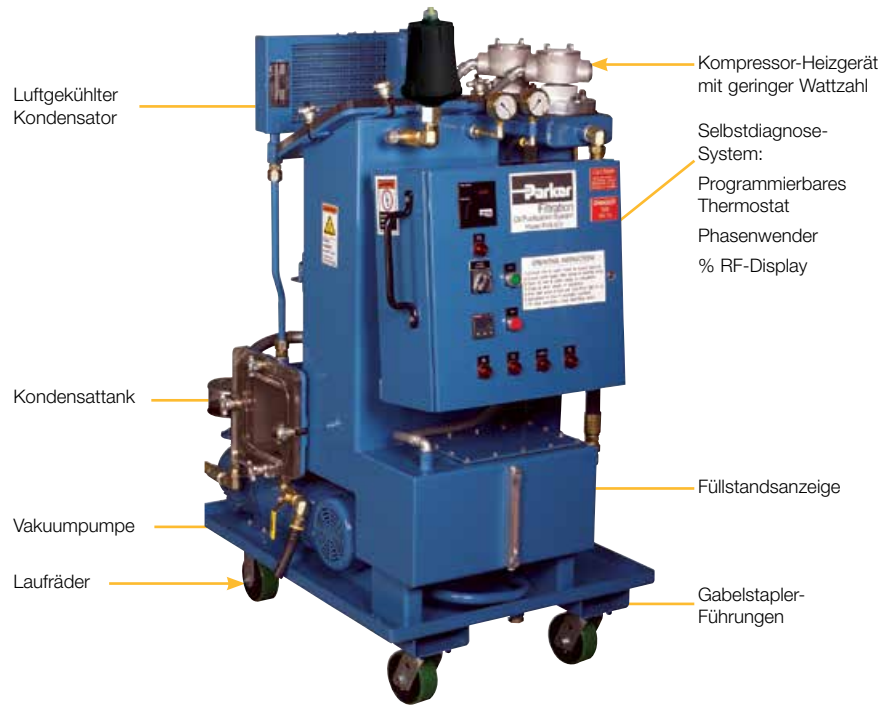
- Lagerschmierung
- Hydraulikanlagen
- Wälzlagerschmierung

### • Stromerzeugung

- Turbinenöl
- Transformatoröl
- EHC-System

### • Industrie-Luftfahrt

- Prüfstände
- Werkzeugmaschinen



Merkmale	Vorteile	Nutzen
Variabler Fluid-Kreislauf	Öl kann schnell auf die benötigte Temperatur erhitzt werden.	Schnelle Wasserbeseitigung
Feuchtigkeitssensor	Echtzeit-Wassergehaltsanzeige	Anzeige bei Erreichen des sicheren Wassergehaltes
Kondensattank	Aufnahme beseitigter Wasser-/ Lösungsmittelmengen, groß genug für lange Serviceintervalle	Beseitigt das potentielle Risiko der Abgabe an die Atmosphäre Weniger Wartungskosten
Kompakte Größe	Kleinstes Gerät der Branche Hohe Mobilität	Passt durch enge Türen und schmale Gänge Mehr Verwendungszwecke
Gabelstapler-Führungen Hubösen	Sicherer Transport	Sicherheit für die Mitarbeiter Einfache Handhabung
Programmierbares Thermostat	Öl bleibt im Bereich von 1 °C Überhitzung des Öls wird verhindert	Unüberwachter Betrieb Erhöhte Ölstandzeit
Automatikbetrieb	Unbewachter Betrieb	Weniger Laborkosten Längere Standzeit
Phasenwender	Änderung der Motordrehrichtung in Abhängigkeit von der Spannungsquelle	Flexibilität, weniger Wartung Verhindert falsche Drehrichtung
Schutzschaltung für Heizelement	Heizgerätabstaltung bei Störungen Öl kann 120 °C nie übersteigen	Verhindert Systembeschädigungen Sicherheit für die Mitarbeiter
Automatische Sicherung am Bedienfeld	Keine durchgebrannten Sicherungen Einfache Diagnose	Weniger Ersatzteile, längere Betriebsbereitschaft Weniger Wartung
Lieferbar mit EPR-Dichtungen und Edelstahl	Kompatibel mit Phosphat-Estern	Für spezielle Anwendungen einsetzbar
Langlebiges Heizgerät	Längere und zuverlässigere Serviceintervalle	Weniger Ausfallzeiten

# PVS Serie

## Mobile Reinigungssysteme

Potentielle Verschmutzungen	PVS Leistung
Festpartikel	ISO-Reinheitsklasse* 14/13/10 erreichbar
Wasser	Entfernt 100 % des freien Wassers, 80-90 % des gebundenen Wassers.
Luft	Entfernt 100 % der freien Luft, 90 % der gelösten Luft.
Gase	Entfernt 100 % der freien Gase, 90 % der gelösten Gase.

\* bei Verwendung des 2Q Filterelements

### PVS (Vakuum-Wasserabscheidung) im Vergleich zu anderen Technologien

**Zentrifugen** – Entfernt nur freies Wasser; hat Probleme, stabile Emulsionen zu brechen; große Abmessungen, aber geringere Durchflussmengen; höhere Anschaffungs- und Betriebskosten.

**Trockner** – Begrenzte Wasseraufnahmefähigkeit bedingt durch das Absorptionsmaterial; entfernt nur eingedrungene Partikel; teuer im Vergleich zur entfernten Wassermenge.

**Coaleszenzfilter** – Entfernt nur freies Wasser; hat Probleme, stabile Emulsionen zu brechen; arbeitet nicht gut in hochviskosen Fluiden (>23 mm<sup>2</sup>/s); erheblich größer als PVS.

### Typische Leistungsmerkmale

Tankgröße	227 Liter
Laufzeit	62 Minuten
Parker-Modell	PVS 600 (37,9 l/min)
Wassergehalt (ppm)	Start: 10.000 PPM (1,0 %) Stopp: 50 PPM (0,005 %)
Reinheitsgrad	Start: ISO 21/18/16 Stopp: ISO 16/14/11

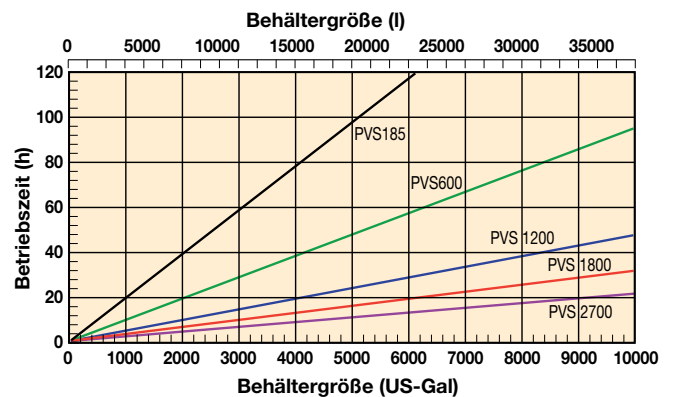


Start



Stopp

### Geschätzte Wasserabsorptionszeit 5.000 ppm (0,5 %) bis 150 ppm (0,015 %)



# PVS 185

## Mobile Reinigungssysteme

### Technische Informationen

**Durchfluss:**  
19 l/min. (4,2 gpm).

**Höhe:**  
1.651 mm

**Breite:**  
825,5 mm

**Länge:**  
1.206,5 mm

**Gewicht:**  
294,8 kg

**Dichtungsmaterial:**  
Fluorkohlenstoff (EPR opt.).

**Kondensattank:**  
15,5 l

**Teilelemente:**  
1.

**Mindestbetriebsvolumen:**  
18,9 l

**Vakuum (max):**  
- 0,85 bar (25 In/Hg)

**Viskosität (max):**  
108 mm<sup>2</sup>/s (500sus) –  
Einwegelement.  
460 mm<sup>2</sup>/s (2150 sus) –  
Reinigungsfähig.

**Ausgangsdruck (max):**  
4,1 bar (60 psi).

**Anschlüsse :**  
3/4" JIC (Außengewinde)  
Einlass.

3/4" JIC (Außengewinde)  
Auslass.

**FLA (Anlaufstrom):**  
15-41 Ampere.  
(Abhängig von der  
Betriebsspannung).



### Ersatzelemente

#### Standard kernlos 80CN-2

02QE	(2 µ)	936716Q
05QE	(5 µ)	936717Q
10QE	(10 µ)	936718Q
20QE	(20 µ)	936719Q

#### Option kernlos IL8-3

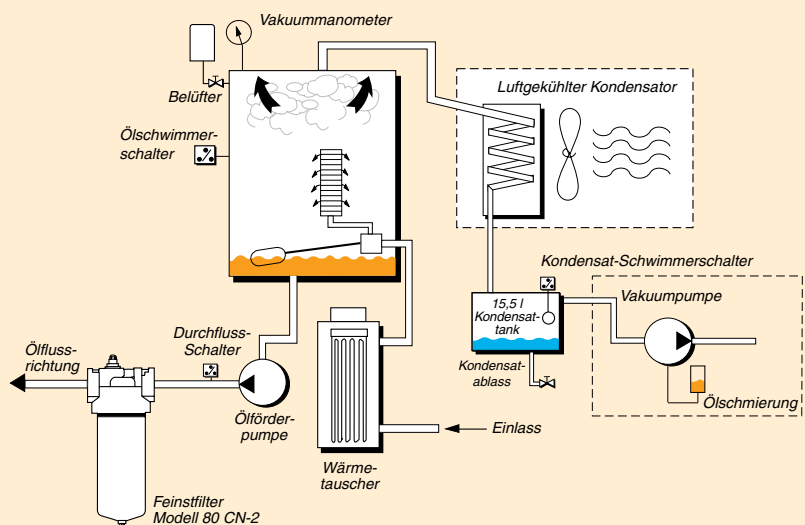
02QE	(2 µ)	933734Q
05QE	(5 µ)	933612Q
10QE	(10 µ)	933735Q
20QE	(20 µ)	933736Q

#### Dispersion

Einweg  
(Koaleszenzfilter) 933180

Reinigungsfähig 933553

### PVS 185 Funktionsschema



# PVS 600

## Mobile Reinigungssysteme

### Technische Informationen

**Durchfluss:**  
38 l/min (8,3 gpm).

**Höhe:**  
1.638,3 mm

**Breite:**  
1.117,6 mm

**Länge:**  
1.549,4 mm

**Gewicht:**  
408,2 kg

**Dichtungsmaterial:**  
Fluorkohlenstoff (EPR opt.).

**Kondensattank:**  
15,5 l

**Zerteilelemente:**  
2.

**Mindestbetriebsvolumen:**  
22,7 l

**Vakuum (max):**  
- 0,85 bar (25 ln/Hg)

**Viskosität (max):**  
108 mm<sup>2</sup>/s (500sus) –  
Einwegelement.  
460 mm<sup>2</sup>/s (2150 sus) –  
Reinigungsfähig.

**Ausgangsdruck (max):**  
4,1 bar (60 psi).

**Anschlüsse :**  
1" JIC (Außengewinde) Einlass.  
1" JIC (Außengewinde) Auslass.

**FLA (Anlaufstrom):**  
24-38 Ampere.  
(Abhängig von Optionen und  
Spannungen).



### Ersatzelemente

#### Standard kernlos 80CN-2

02QE	(2 µ)	936716Q
05QE	(5 µ)	936717Q
10QE	(10 µ)	936718Q
20QE	(20 µ)	936719Q

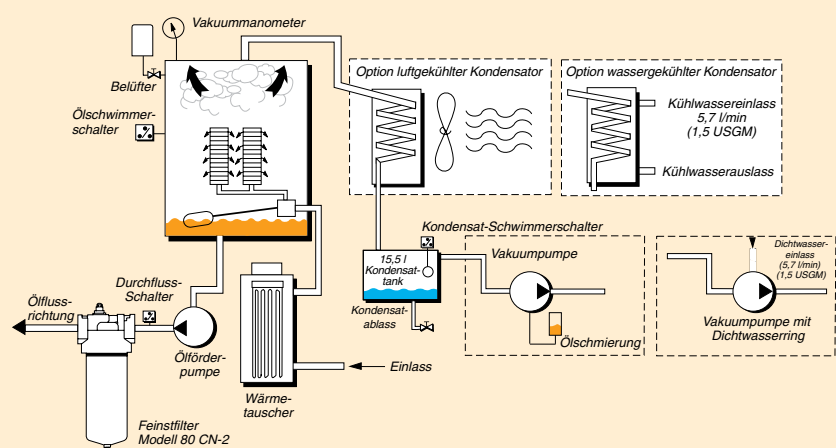
#### Option kernlos IL8-3

02QE	(2 µ)	933734Q
05QE	(5 µ)	933612Q
10QE	(10 µ)	933735Q
20QE	(20 µ)	933736Q

#### Dispersion

Einweg (Koaleszenzfilter)	933180
Reinigungsfähig	933553

### PVS 600 Funktionsschema



# PVS 1200

## Mobile Reinigungssysteme

### Technische Informationen

**Durchfluss:**  
76 l/min (16,7 gpm).

**Höhe:**  
1.651 mm

**Breite:**  
1.117,6 mm

**Länge:**  
1.549,4 mm

**Gewicht:**  
703,1 kg

**Dichtungsmaterial:**  
Fluorkohlenstoff (EPR opt.).

**Kondensattank:**  
31,4 l

**Zerteilelemente:**  
4.

**Mindestbetriebsvolumen:**  
41,6 l

**Vakuum (max):**  
- 0,85 bar (25 In/Hg)

**Viskosität (max):**  
108 mm<sup>2</sup>/s (500sus) –  
Einwegelement.

460 mm<sup>2</sup>/s (2150 sus) –  
Reinigungsfähig.

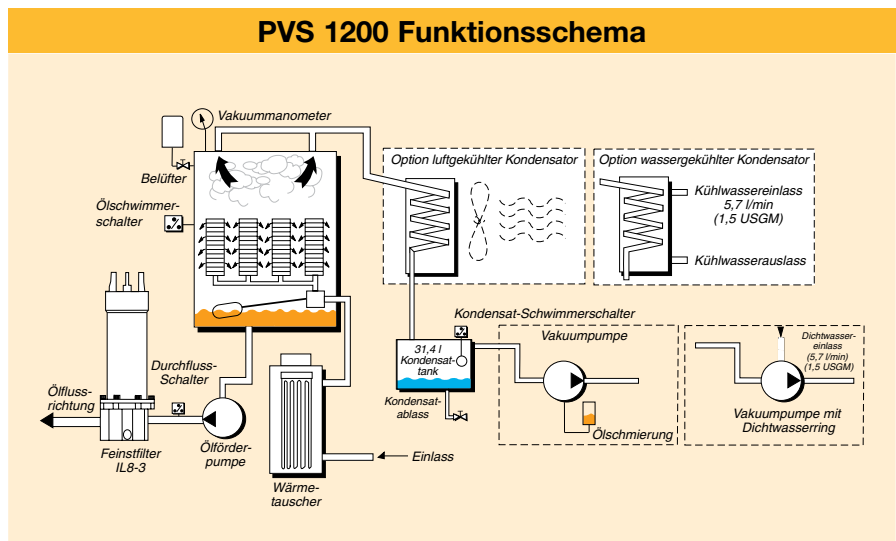
**Ausgangsdruck (max):**  
4,1 bar (60 psi).

**Anschlüsse :**  
1½" NPTF Einlass.  
1" JIC (Außengewinde) Auslass.

**FLA (Anlaufstrom):**  
30-48 Ampere.  
(Abhängig von Optionen und  
Spannungen).



Ersatzelemente	
Kernlos IL8-3	
02QE	933734Q
05QE	933612Q
10QE	933735Q
20QE	933736Q
Dispersion	
Einweg (Koaleszenzfilter)	933180
Reinigungsfähig	933553



# PVS 1800

## Mobile Reinigungssysteme

### Technische Informationen

<b>Durchfluss:</b> 114 l/min (25 gpm).	<b>Mindestbetriebsvolumen:</b> 68,1 l
<b>Höhe:</b> 1.651 mm	<b>Vakuum (max):</b> - 0,85 bar (25 In/Hg)
<b>Breite:</b> 1.066,8 mm	<b>Viskosität (max):</b> 108 mm <sup>2</sup> /s (500sus) – Einwegelement.
<b>Länge:</b> 1.943,1 mm	460 mm <sup>2</sup> /s (2150 sus) – Reinigungs-fähig.
<b>Gewicht:</b> 1.156,7 kg	<b>Ausgangsdruck (max):</b> 4,1 bar (60 psi).
<b>Dichtungsmaterial:</b> Fluorkohlenstoff (EPR opt.).	<b>Anschlüsse :</b> 2" NPTF Einlass.
<b>Kondensattank:</b> 31,4 l	1,5" JIC (Außengewinde) Auslass.
<b>Zerteilelemente:</b> 8.	<b>FLA (Anlaufstrom):</b> 40-65 Ampere bei 460 V/60 Hz.



Ersatzelemente	
Kernlos IL8-3	
02QE	933734Q
05QE	933612Q
10QE	933735Q
20QE	933736Q
Dispersion	
Einweg (Koaleszenzfilter)	933180
Reinigungsfähig	933553

### PVS Datenblatt – Abschnitt 1

Hinweis: Folgende Angaben werden benötigt, damit eine PVS Anfrage bearbeitet werden kann:

1. Einsatzbereich .....
2. Fluid-Typ ..... Marke .....  
Klasse..... Spezifische Schwerkraft.....
3. Mindestviskosität ..... SUS/mm<sup>2</sup>/s @ ..... °C  
Max..... SUS/mm<sup>2</sup>/s @ ..... °C  
Normal ..... SUS/mm<sup>2</sup>/s @ ..... °C
4. Verschmutzung Aktueller ISO-Stand \_\_\_ / \_\_\_ / \_\_\_  
Gewünschter PPM-Stand \_\_\_ / \_\_\_ / \_\_\_
5. Wasserkonzentration Aktueller ISO-Stand .....  
Gewünschter PPM-Stand .....
6. Ansaugkopf positiv/negativ ..... Meter.....
7. Betriebsabstand ..... Meter.....
8. Systemfluid-Betriebstemperatur: ..... °C  
Ist ein Kühlgerät vorhanden? .....
9. Lufttemperatur Betriebsumgebung: (Modell mit Luftkühlung)  
Min. .... °C  
Max. .... °C  
Normal..... °C

# PVS 2700

## Mobile Reinigungssysteme

### Technische Informationen

**Durchfluss:**  
170 l/min (37,4 gpm).

**Höhe:**  
1.651 mm

**Breite:**  
1.066,8 mm

**Länge:**  
1.943,1 mm

**Gewicht:**  
1.156,7 kg

**Dichtungsmaterial:**  
Fluorkohlenstoff (EPR opt.).

**Kondensattank:**  
31,4 l

**Zerteilelemente:**  
8.

**Mindestbetriebsvolumen:**  
68,1 l

**Vakuum (max):**  
- 0,85 bar (25 In/Hg)

**Viskosität (max):**  
108 mm<sup>2</sup>/s (500sus) –  
Einwegelement.  
460 mm<sup>2</sup>/s (2150 sus) –  
Reinigungsfähig.

**Ausgangsdruck (max):**  
4,1 bar (60 psi).

**Anschlüsse :**  
3" NPTF Einlass.  
2" NPTF Auslass.

**FLA (Anlaufstrom):**  
50-70 Ampere bei 460 V/60 Hz.



Ersatzelemente	
Kernlos IL8-3	
02QE	933734Q
05QE	933612Q
10QE	933735Q
20QE	933736Q
Dispersion	
Einweg (Koaleszenzfilter)	933180
Reinigungsfähig	933553

### PVS Datenblatt – Abschnitt 2

10. Wasserzufuhrtemperatur: (Flüssigring-Modell)

Min. .... °C

Max. .... °C

Normal..... °C

11. Betriebsumgebung über/unter Meeresspiegel:..... Meter

12. Spannungsalternativen: 230 VAC, 3 Ph., 60 Hz (185,600)

380 VAC, 3 Ph., 50 Hz (185, 600, 1200, 1800, 2700)

460 VAC, 3 Ph., 60 Hz (185, 600, 1200, 1800, 2700)

575 VAC, 3 Ph., 60 Hz (185, 600, 1200, 1800, 2700)

13. Vorhandene Stromstärke (Amp): .....

14. Systemvolumen: .....

15. Sonderanforderungen: .....

16. Filtrationsprobleme mit der Anwendung: .....

17. Ausgewähltes PVS-Modell: .....

**Das Datenblatt bitte unbedingt ausfüllen.**

### Bestellschlüssel

#### Bestell-Konfigurator

Code 1	STD	Code 2	Code 3	Code 4	Code 5	Code 6	Code 7	Code 8	Code 9
-	PVS	600	460	DS	D	10QE	12	AC	CEPDL

#### Code 1

Dichtungen	
Beschreibung	Code
Fluorkohlenstoff	-
EPR	E8

#### Code 2

Durchfluss	
Beschreibung	Code
19 l/min (4,2 gpm)	185
38 l/min (8,3 gpm)	600
76 l/min (16,7 gpm)	1200
114 l/min (25,0 gpm)	1800
170 l/min (37,4 gpm)	2700

#### Code 3

Stromversorgung		
Modell	Beschreibung	Code
185	380VAC, 3P, 50HZ	380
	460VAC, 3P, 60HZ	460
	575VAC, 3P, 60HZ	550
600	380VAC, 3P, 50HZ	380
	460VAC, 3P, 60HZ	460
	550VAC, 3P, 60HZ	550
1200	380VAC, 3P, 50HZ	380
	460VAC, 3P, 60HZ	460
	550VAC, 3P, 60HZ	550
1800	380VAC, 3P, 50HZ	380
	460VAC, 3P, 60HZ	460
	550VAC, 3P, 60HZ	550
2700	380VAC, 3P, 50HZ	380
	460VAC, 3P, 60HZ	460
	550VAC, 3P, 60HZ	550

#### Code 4

Vakuumpumpe	
Druckeinstellung	Code
Trocken abgedichtet	DS
Flüssigkeitsdichtung	LR

#### Code 5

Trennelement	
Beschreibung	Code
Einweg (Koaleszenzfilter)	D
Reinigungsfähig für hochviskose oder stark verschmutzte Fluide	P

#### Code 6

Partikelfilter µm (c)	
Beschreibung	Code
2 µ Microglass III	02QE
5 µ Microglass III	05QE
10 µ Microglass III	10QE
20 µ Microglass III	20QE

Hinweis: Die Angaben der obigen Elemente gelten für Beta 200+ (99,5 % Leistung)

#### Code 7

Heizung		
Modell	Beschreibung	Code
185	12 KW (3 Phasen)	12
600	12 KW	12
	24 KW	24
1200	24 KW	24
1800	36 KW	36
2700	48 KW	48

#### Code 8

Kondensator	
Beschreibung	Code
Luftkühlung	AC
Wasserkühlung (externes Wasser)	LC
Luft- und Wasserkühlung	BC

#### Code 9

Optionen	
Beschreibung	Code
Standard	-
Pneumatikräder	PNW
Räder mit Durchmesser 5"	5DW
Autom. Kondensatentleerung	ACD
Optische Verschmutzungsanzeige	DFL
Rückstellbarer Betriebsstundenzähler	RHM
Durchflussanzeige	SFI
Einlass-Regulierventil	ICV
CE-Kennzeichnung	CE
Differenzdruckmessgerät	DPG
3HP Kreislauf mit hoher Viskosität	3HP
Kondensatablauf-Zählwerk	CDC
Kabelrolle	CR
Explosionssicher (Klasse 1, Bereich 2, Zonen 1 und 2)	EX2
Aufrüstung auf kernlosen Filter IL8-3*	IL8
icountPD mit LED-Anzeige	PD
icountPD mit LCD-Anzeige	PDL

Hinweis 1: Bitte wenden Sie sich im Vorfeld Ihrer Anfrage an Parker Filtration.

Hinweis\*: Die Option IL8 ist für die Modelle 185 und 600 lieferbar und gehört ab Modell 1200 zum Standard.



# PAR◇FIT™

Austauschelemente  
für Hydraulik- und Schmieröl



## Über 50.000 Gründe sich für PAR◇FIT™ zu entscheiden

**Hochwertige  
Austauschelemente mit  
bewährter Qualität**

Die Parker Parfit-Serie für Endanwender, Wartungstechniker und Hersteller umfasst über 50.000 hochwertige Austauschelemente in Microglass III und Ecoglass III Ausführung. Weniger Lagerhaltung, Kostensenkung und Sicherstellung einer zuverlässigen und hochwertigen Filterleistung.



### Produktmerkmale:

- Die **PAR◇FIT™**-Elemente werden nach denselben anspruchsvollen Standards wie Parker-Originalteile mit Microglass III und Ecoglass III hergestellt.
- Die Qualität wird durch die unerreichte Parker-Technik sichergestellt.
- Weniger Lagerhaltung und Kosten durch Bezug aller Austauschelemente von Parker
- Austauschelemente gegen Pall, Hydac, Mahle, Internormen, MP Filtri, Donaldson und von mehr als 300 weiteren Herstellern
- Querverweisdaten zu über 50.000 Teilenummern

## Austauschelemente für Hydraulik- und Schmieröl

### Technische Informationen

Merkmale	Vorteile	Nutzen
Austauschelemente aus Microglass III	Mehrschichtiger Aufbau für hohe Schmutzaufnahmekapazität und Effizienz	Hoher Leistungswert
	Das Drahtgewebe verhindert Falzfehler und stellt eine konsistente Leistung sicher.	Zuverlässige Leistung während der gesamten Elementstandzeit Ausfallzeiten werden verringert und die Elementstandzeiten verlängert.
Kernlose Austauschelemente aus Ecoglass III	Kein Metallanteil im Element	Umweltfreundliche Entsorgung durch Verbrennung
	Gesamtgewicht um 50 % gesenkt	Niedrigere Elementaustauschkosten
	Abfallverdichtung gebrauchter Elemente	Geringere Entsorgungskosten
	Eco-Adapter lieferbar	Nachträglicher Einbau der kernlosen Konstruktion in bereits installierte Gehäuse
Übersicht über die vollständigen Leistungsdaten	Alle entsprechenden Informationen werden in leicht vergleichbarem Format geliefert.	Keine versteckten Mängel
		Einfache Auswahl der richtigen Austauschteilenummer
Genau den Standards der Originalelemente entsprechend hergestellte Elemente	Leistungsgarantie: mindestens ebenso gute Passform wie das Original	Haltbare, stabile und zuverlässige Konstruktion mit hohem Qualitätsstandard

### Typische Einsatzbereiche

- **Industriekraftwerke**
- **Mobile Baugeräte**
- **Forstmaschinen**
- **Stromaggregate für die Seefahrt**
- **Landwirtschaftliche Geräte**
- **Kräne auf Lastwagen**
- **Müllfahrzeuge**
- **Radlaster**
- **Gabelstapler**

### Es gibt nur eine Lösung

Beim Austausch von Hydraulik- und Seefahrtfilterelementen gibt es nur eine Lösung:

Die Serie der **PAR◇FIT™** - Austauschelemente

Dank der über 20.000 am Lager vorrätigen Standardprodukte gibt es ein **PAR◇FIT™** -Element für die meisten Größen und Arten von OEM-Filtern für Mobil-, Bau-, Landwirtschafts- und Industrieanlagen.

Jedes **PAR◇FIT™** -Filterelement wird in Europa den höchsten Standards entsprechend hergestellt, von unserem technischen Support unterstützt und im Rahmen der Geld-Zurück-Garantie abgesichert.

So werden Lagervorräte und Kosten reduziert, der Kunde kann sich drauf verlassen, dass ihm die ultimative Leistung mit einer langen, problemlosen Standzeit zur Verfügung steht.

**PAR◇FIT™** -Elemente sind in den ParkerStores und bei den Vertragshändlern in ganz Europa verfügbar.

[www.parker.com/parfit](http://www.parker.com/parfit)

### Hydac-Austauschelemente

- Diese neuesten Austauschelemente sind für die Hydac-R-Elemente vorgesehen.
- Folgende Austauschgrößen stehen gegen Hydac zur Verfügung: 0030, 0060, 0075, 0110, 0160, 0165, 0240, 0330, 0500, 0660, 0850, 0950, 1300, 1700 und 2600
- Fluroelastomer-Dichtungen sorgen standardmäßig für optimale Leistung.
- Die oberen und unteren Endabdeckungen werden aus glasfaser- verstärktem Nylon hergestellt.
- In der oberen Endabdeckung befindet sich ein integriertes Bypassventil.
- Die untere Abdeckung verfügt über einen Bajonettverschluss für den wieder verwendbaren Verschmutzungsbehälter (nicht im Lieferumfang enthalten).
- Die Elemente eignen sich für den Einsatz in Verbindung mit folgenden Hydac-Gehäusen: RD, RFD, RFM, RFL, RFLD, NF, NFD sowie Ölservicegeräte und zahlreiche OEM-Einsatzbereiche.

## Austauschelemente für Hydraulik- und Schmieröl



### Artikelnummern

Hinweis: dunkel hinterlegte Artikel gehören zum Standardangebot und sind sofort verfügbar.

Wettbewerb	Wettbewerb Artikelnummer	Parker Artikelnummer
Argo	Ersetzt P2.0620-51	PR4474
Argo	Ersetzt P2.0923-01	PR4473
Argo	Ersetzt P2.0933-01	PR4461
<b>Argo</b>	<b>Ersetzt P2.1217-12</b>	<b>PR4465</b>
<b>Argo</b>	<b>Ersetzt P2.1217-21</b>	<b>PR4466</b>
<b>Argo</b>	<b>Ersetzt P3.0510-00</b>	<b>PR4469</b>
<b>Argo</b>	<b>Ersetzt P3.0510-02</b>	<b>PR4475</b>
Argo	Ersetzt P3.0920-11	PR4464
<b>Argo</b>	<b>Ersetzt V2.1217-03</b>	<b>938194Q</b>
<b>Argo</b>	<b>Ersetzt V2.1217-08</b>	<b>PR4467</b>
<b>Argo</b>	<b>Ersetzt V2.1217-36</b>	<b>PR4468</b>
Argo	Ersetzt V3.0510-03	944074Q
Argo	Ersetzt V3.0510-06	944075Q
Argo	Ersetzt V3.0510-08	944076Q
<b>Argo</b>	<b>Ersetzt V3.0520-08</b>	<b>PR4476</b>
<b>Argo</b>	<b>Ersetzt V3.0607-06</b>	<b>PR4471</b>
<b>Argo</b>	<b>Ersetzt V3.0607-08</b>	<b>PR4472</b>
Argo	Ersetzt V3.0723-08	944097Q
Argo	Ersetzt V3.0933-08	944098Q
Donaldson	Ersetzt P163322	944012Q
Donaldson	Ersetzt P163323	944013Q
Donaldson	Ersetzt P163324	944014Q
Donaldson	Ersetzt P163405	944015Q
Donaldson	Ersetzt P163419	944016Q
Donaldson	Ersetzt P163496	944017Q
Donaldson	Ersetzt P164375	944022Q
Donaldson	Ersetzt P164378	944023Q
Donaldson	Ersetzt P164381	944024Q
Donaldson	Ersetzt P164384	944025Q
Donaldson	Ersetzt P164996	924732
Donaldson	Ersetzt P165104	924493
Donaldson	Ersetzt P165106	924489
Donaldson	Ersetzt P165114	924735
Donaldson	Ersetzt P165332	944027Q
Donaldson	Ersetzt P165335	944028Q
Donaldson	Ersetzt P165338	944029Q
Donaldson	Ersetzt P165354	944030Q
Donaldson	Ersetzt P165569	944035Q
Donaldson	Ersetzt P165659	944036Q
Donaldson	Ersetzt P165672	944037Q
Donaldson	Ersetzt P165675	944038Q
Donaldson	Ersetzt P165705	944039Q
Donaldson	Ersetzt P165786-24	922787
Donaldson	Ersetzt P165879	926170
Donaldson	Ersetzt P166204	908649
Donaldson	Ersetzt P169430	926541
Donaldson	Ersetzt P169553	924451
Donaldson	Ersetzt P169554	924449
Donaldson	Ersetzt P169555	924450
Donaldson	Ersetzt P169556	924452
Donaldson	Ersetzt P169558	924793
Donaldson	Ersetzt P169559	924791
Donaldson	Ersetzt P169560	924792
Donaldson	Ersetzt P170061	924467
Donaldson	Ersetzt P170063	908648
Donaldson	Ersetzt P170065	922625
Donaldson	Ersetzt P170066	922624

Wettbewerb	Wettbewerb Artikelnummer	Parker Artikelnummer
Donaldson	Ersetzt P170090	926372
Donaldson	Ersetzt P170092	926326
Donaldson	Ersetzt P170094	926327
Donaldson	Ersetzt P170095	907233
Donaldson	Ersetzt P170096	907234
Donaldson	Ersetzt P170098	924588
Donaldson	Ersetzt P170099	932635Q
Donaldson	Ersetzt P170481	930226
Donaldson	Ersetzt P170906	944040Q
Donaldson	Ersetzt P171273	944042Q
Donaldson	Ersetzt P171274	944043Q
Donaldson	Ersetzt P171275	944044Q
Donaldson	Ersetzt P171276	944045Q
Donaldson	Ersetzt P173616	909297
Donaldson	Ersetzt P176565	944032Q
Donaldson	Ersetzt P176566	944033Q
Donaldson	Ersetzt P176567	944047Q
Donaldson	Ersetzt P550251	927736
Donaldson	Ersetzt P551551	921999
Donaldson	Ersetzt P551553	925023
Donaldson	Ersetzt P556005	934476
Donaldson	Ersetzt SP0715	943999Q
Eaton Vickers	Ersetzt 737842	930091
Eaton Vickers	Ersetzt 737846	930110
Eaton Vickers	Ersetzt V3045B1H10	933576Q
Eaton Vickers	Ersetzt V3045V1H03	933577Q
Eaton Vickers	Ersetzt V3045V2H03	933578Q
Eaton Vickers	Ersetzt V3045V2H05	932620Q
Eaton Vickers	Ersetzt V3045V2H10	933579Q
Eaton Vickers	Ersetzt V30PV1C03	932622Q
Eaton Vickers	Ersetzt V30PV1C05	932623Q
Eaton Vickers	Ersetzt V30PV1C10	932624Q
Eaton Vickers	Ersetzt V30PV1C20	933135Q
Eaton Vickers	Ersetzt V30PV1H03	932625Q
Eaton Vickers	Ersetzt V30PV1H03	933580Q
Eaton Vickers	Ersetzt V30PV1H05	932626Q
Eaton Vickers	Ersetzt V30PV1H10	932627Q
Eaton Vickers	Ersetzt V30PV1H10	933581Q
Eaton Vickers	Ersetzt V30PV2C03	932628Q
Eaton Vickers	Ersetzt V30PV2C05	932629Q
Eaton Vickers	Ersetzt V30PV2C10	932630Q
Eaton Vickers	Ersetzt V30PV2C20	933136Q
Eaton Vickers	Ersetzt V30PV2H03	932631Q
Eaton Vickers	Ersetzt V30PV2H03	933582Q
Eaton Vickers	Ersetzt V30PV2H05	932632Q
Eaton Vickers	Ersetzt V30PV2H10	932633Q
Eaton Vickers	Ersetzt V30PV2H10	933583Q
Eaton Vickers	Ersetzt VCF2B1C05	924452Q
Eaton Vickers	Ersetzt VCF2B1C10	924453Q
Eaton Vickers	Ersetzt VCF2B2C10	934265Q
Eaton Vickers	Ersetzt VCF2V1C05	925039Q
Eaton Vickers	Ersetzt VCF2V1C10	925040Q
Eaton Vickers	Ersetzt VCF2V2C05	935534Q
Eaton Vickers	Ersetzt VCF2V2C10	935535Q
Eaton Vickers	Ersetzt VRF2B1C03	932686Q
Eaton Vickers	Ersetzt VRF2B1C05	932687Q
Eaton Vickers	Ersetzt VRF2B1C10	932688Q

## Austauschelemente für Hydraulik- und Schmieröl

### Artikelnummern

Hinweis: Dunkel hinterlegte Artikel gehören zum Standardangebot und sind sofort verfügbar.

Wettbewerb	Wettbewerb Artikelnummer	Parker Artikelnummer
Eaton Vickers	Ersetzt VRF2B1C20	933116Q
Eaton Vickers	Ersetzt VRF2B2C03	932692Q
Eaton Vickers	Ersetzt VRF2B2C05	932693Q
Eaton Vickers	Ersetzt VRF2B2C10	932694Q
Eaton Vickers	Ersetzt VRF2B2C20	933117Q
Eaton Vickers	Ersetzt VRF2V1C03	932689Q
Eaton Vickers	Ersetzt VRF2V1C05	932690Q
Eaton Vickers	Ersetzt VRF2V1C10	932691Q
Eaton Vickers	Ersetzt VRF2V1C20	933118Q
Eaton Vickers	Ersetzt VRF2V2C03	932695Q
Eaton Vickers	Ersetzt VRF2V2C05	932696Q
Eaton Vickers	Ersetzt VRF2V2C10	932697Q
Eaton Vickers	Ersetzt VRF2V2C20	933119Q
Eppensteiner	Ersetzt 1.0145 H6SL-A-000-P	936789Q
Eppensteiner	Ersetzt 1.561 H3SL-C-000-P(S)	936736Q
Eppensteiner	Ersetzt 1.561 H6SL-A-000-P	936869Q
Eppensteiner	Ersetzt 1.561 H6SL-C-000-P	936816Q
Eppensteiner	Ersetzt 1-0145 H3SL-A-000-P	936737Q
Eppensteiner	Ersetzt 2.0030 H6SL-A-000-P	938155Q
Eppensteiner	Ersetzt 2.0030 H6SL-B00-0-P	936784Q
Eppensteiner	Ersetzt 2.140H6SL-C-000-P	936787Q
Eppensteiner	Ersetzt 2.22 H6SL-C-000-P	936786Q
Eppensteiner	Ersetzt 2.56G2525-C-000-PS	936785Q
Eppensteiner	Ersetzt 9.05242 P25-S00-0-PX	944090Q
Filtration Products Corp	Ersetzt FPL1270B05G	935202
Filtration Products Corp	Ersetzt FPL1370B05G	935210
Filtration Products Corp	Ersetzt FPL2270B05G	935206
Filtration Products Corp	Ersetzt FPL2370B05G	935214
Fleetguard	Ersetzt HF7808	982131
Fleetguard	Ersetzt HF7809	983061
Hydac	Ersetzt 0015D010BN4HC	938156Q
Hydac	Ersetzt 0030D003BH4HC	PR3035Q
Hydac	Ersetzt 0030D003BN4HC	PR3031Q
Hydac	Ersetzt 0030D005BH4HC	PR3036Q
Hydac	Ersetzt 0030D005BN4HC	PR3032Q
Hydac	Ersetzt 0030D010BH4HC	PR3037Q
Hydac	Ersetzt 0030D010BN4HC	PR3033Q
Hydac	Ersetzt 0030D020BH4HC	PR3038Q
Hydac	Ersetzt 0030D020BN4HC	PR3034Q
Hydac	Ersetzt 0030D025W	939159Q
Hydac	Ersetzt 0030R003BN4HC	938253Q
Hydac	Ersetzt 0030R005BN4HC	938254Q
Hydac	Ersetzt 0030R010BN4HC	938255Q
Hydac	Ersetzt 0030R020BN4HC	938256Q
Hydac	Ersetzt 0035D020BN4HC	937058Q
Hydac	Ersetzt 0060D003BH4HC	PR3064Q
Hydac	Ersetzt 0060D003BN4HC	PR3056Q
Hydac	Ersetzt 0060D005BH4HC	PR3065Q
Hydac	Ersetzt 0060D005BN4HC	PR3057Q
Hydac	Ersetzt 0060D010BH4HC	PR3066Q
Hydac	Ersetzt 0060D010BN4HC	PR3058Q
Hydac	Ersetzt 0060D020BH4HC	PR3067Q
Hydac	Ersetzt 0060D020BN4HC	PR3059Q
Hydac	Ersetzt 0060R003BN4HC	938257Q
Hydac	Ersetzt 0060R005BN4HC	938258Q
Hydac	Ersetzt 0060R010BN4HC	938259Q
Hydac	Ersetzt 0060R020BN4HC	938260Q

Wettbewerb	Wettbewerb Artikelnummer	Parker Artikelnummer
Hydac	Ersetzt 0075R003BN4HC	938261Q
Hydac	Ersetzt 0075R005BN4HC	938262Q
Hydac	Ersetzt 0075R010BN4HC	938263Q
Hydac	Ersetzt 0075R020BN4HC	938264Q
Hydac	Ersetzt 0095D010BN4HC	938154Q
Hydac	Ersetzt 0110D003BH4HC	PR3093Q
Hydac	Ersetzt 0110D003BN4HC	PR3085Q
Hydac	Ersetzt 0110D005BH4HC	PR3094Q
Hydac	Ersetzt 0110D005BN4HC	PR3086Q
Hydac	Ersetzt 0110D010BH4HC	PR3095Q
Hydac	Ersetzt 0110D010BN4HC	PR3087Q
Hydac	Ersetzt 0110D020BH4HC	PR3096Q
Hydac	Ersetzt 0110D020BN4HC	PR3088Q
Hydac	Ersetzt 0110R003BN4HC	938265Q
Hydac	Ersetzt 0110R005BN4HC	938266Q
Hydac	Ersetzt 0110R010BN4HC	938267Q
Hydac	Ersetzt 0110R020BN4HC	938268Q
Hydac	Ersetzt 0140D003BH4HC	937059Q
Hydac	Ersetzt 0140D003BN4HC	937060Q
Hydac	Ersetzt 0140D005BH4HC	937061Q
Hydac	Ersetzt 0140D005BN4HC	937062Q
Hydac	Ersetzt 0140D010BH4HC	937063Q
Hydac	Ersetzt 0140D010BN4HC	937064Q
Hydac	Ersetzt 0140D020BH4HC	937065Q
Hydac	Ersetzt 0140D020BN4HC	937066Q
Hydac	Ersetzt 0160D003BH4HC	PR3122Q
Hydac	Ersetzt 0160D003BN4HC	PR3114Q
Hydac	Ersetzt 0160D005BH4HC	PR3123Q
Hydac	Ersetzt 0160D005BN4HC	PR3115Q
Hydac	Ersetzt 0160D010BH4HC	PR3124Q
Hydac	Ersetzt 0160D010BN4HC	PR3116Q
Hydac	Ersetzt 0160D020BH4HC	PR3125Q
Hydac	Ersetzt 0160D020BN4HC	PR3117Q
Hydac	Ersetzt 0160R003BN4HC	938269Q
Hydac	Ersetzt 0160R005BN4HC	938270Q
Hydac	Ersetzt 0160R010BN4HC	938271Q
Hydac	Ersetzt 0160R020BN4HC	938272Q
Hydac	Ersetzt 0165R003BN4HC	938273Q
Hydac	Ersetzt 0165R005BN4HC	938274Q
Hydac	Ersetzt 0165R010BN4HC	938275Q
Hydac	Ersetzt 0165R020BN4HC	938276Q
Hydac	Ersetzt 0240D003BH4HC	PR3151Q
Hydac	Ersetzt 0240D003BN4HC	PR3143Q
Hydac	Ersetzt 0240R005BH4HC	PR3152Q
Hydac	Ersetzt 0240D005BN4HC	PR3144Q
Hydac	Ersetzt 0240D010BH4HC	PR3153Q
Hydac	Ersetzt 0240D010BN4HC	PR3145Q
Hydac	Ersetzt 0240D020BH4HC	PR3154Q
Hydac	Ersetzt 0240D020BN4HC	PR3146Q
Hydac	Ersetzt 0240D200WHC	938195Q
Hydac	Ersetzt 0240R003BN4HC	938277Q
Hydac	Ersetzt 0240R005BN4HC	938278Q
Hydac	Ersetzt 0240R010BN4HC	938279Q
Hydac	Ersetzt 0240R020BN4HC	938280Q
Hydac	Ersetzt 0330D003BH4HC	PR3180Q
Hydac	Ersetzt 0330D003BN4HC	PR3172Q
Hydac	Ersetzt 0330D005BH4HC	PR3181Q

## Austauschelemente für Hydraulik- und Schmieröl

### Artikelnummern

Hinweis: Dunkel hinterlegte Artikel gehören zum Standardangebot und sind sofort verfügbar.

Wettbewerb	Wettbewerb Artikelnummer	Parker Artikelnummer
Hydac	Ersetzt 0330D005BN4HC	PR3173Q
Hydac	Ersetzt 0330D010BH4HC	PR3182Q
Hydac	Ersetzt 0330D010BN4HC	PR3174Q
Hydac	Ersetzt 0330D020BH4HC	PR3183Q
Hydac	Ersetzt 0330D020BN4HC	PR3175Q
Hydac	Ersetzt 0330R003BN4HC	938281Q
Hydac	Ersetzt 0330R005BN4HC	938282Q
Hydac	Ersetzt 0330R010BN4HC	938283Q
Hydac	Ersetzt 0330R020BN4HC	938284Q
Hydac	Ersetzt 0480D003BH4HC	937067Q
Hydac	Ersetzt 0480D003BN4HC	937068Q
Hydac	Ersetzt 0480D005BH4HC	937069Q
Hydac	Ersetzt 0480D005BN4HC	937070Q
Hydac	Ersetzt 0480D010BH4HC	937071Q
Hydac	Ersetzt 0480D010BN4HC	937072Q
Hydac	Ersetzt 0480D020BH4HC	937073Q
Hydac	Ersetzt 0480D020BN4HC	937074Q
Hydac	Ersetzt 0480R003BN4HC	944058Q
Hydac	Ersetzt 0480R005BN4HC	944059Q
Hydac	Ersetzt 0480R010BN4HC	944060Q
Hydac	Ersetzt 0480R020BN4HC	944061Q
Hydac	Ersetzt 0500D003BH4HC	937075Q
Hydac	Ersetzt 0500D003BN4HC	937076Q
Hydac	Ersetzt 0500D005BH4HC	937077Q
Hydac	Ersetzt 0500D005BN4HC	937078Q
Hydac	Ersetzt 0500D010BH4HC	937079Q
Hydac	Ersetzt 0500D010BN4HC	937080Q
Hydac	Ersetzt 0500D020BH4HC	937081Q
Hydac	Ersetzt 0500D020BN4HC	937082Q
Hydac	Ersetzt 0500R003BN4HC	938285Q
Hydac	Ersetzt 0500R005BN4HC	938286Q
Hydac	Ersetzt 0500R010BN4HC	938287Q
Hydac	Ersetzt 0500R020BN4HC	938288Q
Hydac	Ersetzt 0660D003BH4HC	PR3209Q
Hydac	Ersetzt 0660D003BN4HC	PR3201Q
Hydac	Ersetzt 0660D005BH4HC	PR3210Q
Hydac	Ersetzt 0660D005BN4HC	PR3202Q
Hydac	Ersetzt 0660D010BH4HC	PR3211Q
Hydac	Ersetzt 0660D010BN4HC	PR3203Q
Hydac	Ersetzt 0660D020BH4HC	PR3212Q
Hydac	Ersetzt 0660D020BN4HC	PR3204Q
Hydac	Ersetzt 0660R003BN4HC	938289Q
Hydac	Ersetzt 0660R005BN4HC	938290Q
Hydac	Ersetzt 0660R010BN4HC	938291Q
Hydac	Ersetzt 0660R020BN4HC	938292Q
Hydac	Ersetzt 0850R003BN4HC	938293Q
Hydac	Ersetzt 0850R005BN4HC	938294Q
Hydac	Ersetzt 0850R010BN4HC	938295Q
Hydac	Ersetzt 0850R020BN4HC	938296Q
Hydac	Ersetzt 0950R003BN4HC	938297Q
Hydac	Ersetzt 0950R005BN4HC	938298Q
Hydac	Ersetzt 0950R010BN4HC	938299Q
Hydac	Ersetzt 0950R020BN4HC	938300Q
Hydac	Ersetzt 1300R003BN4HC	938301Q
Hydac	Ersetzt 1300R005BN4HC	938302Q
Hydac	Ersetzt 1300R010BN4HC	938303Q
Hydac	Ersetzt 1300R020BN4HC	938304Q

Wettbewerb	Wettbewerb Artikelnummer	Parker Artikelnummer
Hydac	Ersetzt 1700R003BN4HC	938305Q
Hydac	Ersetzt 1700R005BN4HC	938306Q
Hydac	Ersetzt 1700R010BN4HC	938307Q
Hydac	Ersetzt 1700R020BN4HC	938308Q
Hydac	Ersetzt 2600R003BN4HC	938310Q
Hydac	Ersetzt 2600R005BN4HC	938311Q
Hydac	Ersetzt 2600R010BN4HC	938312Q
Hydac	Ersetzt 2600R020BN4HC	938313Q
Hydac	Ersetzt 0100RK010BN4HC	944091Q
Hydac	Ersetzt 0100RK015BN4HC	944092Q
Hydac	Ersetzt 1320D010BH4HC	941693
Internormen	Ersetzt 01.E 170.10VG.30.E.V	938232Q
Internormen	Ersetzt 01.E 170.10VG.HR.E.V	938172Q
Internormen	Ersetzt 01.E 170.25VG.30.E.V	938233Q
Internormen	Ersetzt 01.E 170.25VG.HR.E.V	938173Q
Internormen	Ersetzt 01.E 170.3VG.30.E.V	938230Q
Internormen	Ersetzt 01.E 170.3VG.HR.E.V	938170Q
Internormen	Ersetzt 01.E 170.6VG.30.E.V	938231Q
Internormen	Ersetzt 01.E 170.6VG.HR.E.V	938171Q
Internormen	Ersetzt 01.E 210.10VG.16.S.V	938188Q
Internormen	Ersetzt 01.E 210.25VG.16.S.V	938189Q
Internormen	Ersetzt 01.E 210.3VG.16.S.V	938186Q
Internormen	Ersetzt 01.E 210.6VG.16.S.V	938187Q
Internormen	Ersetzt 01.E 30.10VG.30.E.V	938244Q
Internormen	Ersetzt 01.E 30.25VG.30.E.V	938245Q
Internormen	Ersetzt 01.E 30.3VG.30.E.V	938242Q
Internormen	Ersetzt 01.E 30.6VG.30.E.V	938243Q
Internormen	Ersetzt 01.E 320.10VG.16.S.V	938168Q
Internormen	Ersetzt 01.E 320.25VG.16.S.V	938169Q
Internormen	Ersetzt 01.E 320.3VG.16.S.V	938166Q
Internormen	Ersetzt 01.E 320.6VG.16.S.V	938167Q
Internormen	Ersetzt 01.E 360.10VG.30.E.V	938220Q
Internormen	Ersetzt 01.E 360.10VG.HR.E.V	938176Q
Internormen	Ersetzt 01.E 360.25VG.30.E.V	938221Q
Internormen	Ersetzt 01.E 360.25VG.HR.E.V	938177Q
Internormen	Ersetzt 01.E 360.3VG.30.E.V	938218Q
Internormen	Ersetzt 01.E 360.3VG.HR.E.V	938174Q
Internormen	Ersetzt 01.E 360.6VG.30.E.V	938219Q
Internormen	Ersetzt 01.E 360.6VG.HR.E.V	938175Q
Internormen	Ersetzt 01.E 425.10VG.16.E.V	938236Q
Internormen	Ersetzt 01.E 425.10VG.16.S.V	938192Q
Internormen	Ersetzt 01.E 425.25VG.16.E.V	938237Q
Internormen	Ersetzt 01.E 425.25VG.16.S.V	938193Q
Internormen	Ersetzt 01.E 425.3VG.16.E.V	938234Q
Internormen	Ersetzt 01.E 425.6VG.16.E.V	938235Q
Internormen	Ersetzt 01.E 450.10VG.30.E.V	938224Q
Internormen	Ersetzt 01.E 450.10VG.HR.E.V	938216Q
Internormen	Ersetzt 01.E 450.25VG.30.E.V	938225Q
Internormen	Ersetzt 01.E 450.25VG.HR.E.V	938217Q
Internormen	Ersetzt 01.E 450.3VG.30.E.V	938222Q
Internormen	Ersetzt 01.E 450.3VG.HR.E.V	938214Q
Internormen	Ersetzt 01.E 450.6VG.30.E.V	938223Q
Internormen	Ersetzt 01.E 450.6VG.HR.E.V	938215Q
Internormen	Ersetzt 01.E 631.10VG.16.S.V	938212Q
Internormen	Ersetzt 01.E 631.25VG.16.S.V	938213Q
Internormen	Ersetzt 01.E 631.3VG.16.S.V	938210Q
Internormen	Ersetzt 01.E 631.6VG.16.S.V	938211Q

## Austauschelemente für Hydraulik- und Schmieröl

### Artikelnummern

Hinweis: Dunkel hinterlegte Artikel gehören zum Standardangebot und sind sofort verfügbar.

Wettbewerb	Wettbewerb Artikelnummer	Parker Artikelnummer
<b>Internormen</b>	<b>Ersetzt 01.E 90.10VG.HR.E.V</b>	<b>938240Q</b>
<b>Internormen</b>	<b>Ersetzt 01.E 90.25VG.HR.E.V</b>	<b>938241Q</b>
Internormen	Ersetzt 01.E 90.3VG.HR.E.V	938238Q
Internormen	Ersetzt 01.E 90.6VG.HR.E.V	938239Q
<b>Internormen</b>	<b>Ersetzt 01.E.240.10VG.HR.E.V</b>	<b>938228Q</b>
<b>Internormen</b>	<b>Ersetzt 01.E.240.25VG.HR.E.V</b>	<b>938229Q</b>
Internormen	Ersetzt 01.E.240.3VG.HR.E.V	938226Q
Internormen	Ersetzt 01.E.240.6VG.HR.E.V	938227Q
<b>Internormen</b>	<b>Ersetzt 01.E.425.3VG.16.S.V</b>	<b>938190Q</b>
Internormen	Ersetzt 01.E.425.6VG.16.S.V	938191Q
<b>Internormen</b>	<b>Ersetzt 01.NBF 25-40.3VL.B.P</b>	<b>938251Q</b>
<b>Internormen</b>	<b>Ersetzt 01.NBF 55-85.3VL.B.P</b>	<b>938252Q</b>
<b>Internormen</b>	<b>Ersetzt 01.NL 100.10VG.30.E.V</b>	<b>938184Q</b>
<b>Internormen</b>	<b>Ersetzt 01.NL 100.25VG.30.E.V</b>	<b>938185Q</b>
Internormen	Ersetzt 01.NL 100.3VG.30.E.V	938182Q
Internormen	Ersetzt 01.NL 100.6VG.30.E.V	938183Q
<b>Internormen</b>	<b>Ersetzt 01.NL 63.10VG.30.E.V</b>	<b>938180Q</b>
<b>Internormen</b>	<b>Ersetzt 01.NL 63.25VG.30.E.V</b>	<b>938181Q</b>
Internormen	Ersetzt 01.NL 63.3VG.30.E.V	938178Q
Internormen	Ersetzt 01.NL 63.6VG.30.E.V	938179Q
<b>Internormen</b>	<b>Ersetzt 01.NL.40.10VG.HR.E.V</b>	<b>938248Q</b>
<b>Internormen</b>	<b>Ersetzt 01.NL.40.25VG.HR.E.V</b>	<b>938249Q</b>
Internormen	Ersetzt 01.NL.40.3VG.HR.E.V	938246Q
Internormen	Ersetzt 01.NL.40.6VG.HR.E.V	938247Q
Internormen	Ersetzt 01.E 120.25VG.16.S.V	939723Q
Internormen	Ersetzt 01.E 30.25VG.HR.E.V	939736Q
Internormen	Ersetzt 01.E 330.10VG.16.S.V	939727Q
Internormen	Ersetzt 01.E 41.10VG.16.S.V	939728Q
Internormen	Ersetzt 01.E 90.250G.HR.E.P.	939738Q
Internormen	Ersetzt 01.E 900.10VG.30.E.V	939734Q
Internormen	Ersetzt 01.E 950.10VG.10.S.V	939725Q
Internormen	Ersetzt 01.E 950.25P.10.S.V	939732Q
Internormen	Ersetzt 01.N 100.80G.16.E.V	939726Q
Internormen	Ersetzt 01.NL 40.25VG.30.E.V	939730Q
Internormen	Ersetzt 01.NL.630.25VG.30.S.V	939737Q
Internormen	Ersetzt 01.TS 210.25VG.B	939729Q
<b>Mahle</b>	<b>Ersetzt 852 126 Mic 10</b>	<b>PR4381Q</b>
Mahle	Ersetzt 852 127 Sm vst 3	937104Q
<b>Mahle</b>	<b>Ersetzt 852 127 SMX 10</b>	<b>937100Q</b>
<b>Mahle</b>	<b>Ersetzt 852 127 SMX 25</b>	<b>937101Q</b>
Mahle	Ersetzt 852 127 SMX 3	937102Q
<b>Mahle</b>	<b>Ersetzt 852 127 SMX VST 10</b>	<b>937103Q</b>
Mahle	Ersetzt 852 127 SMX VST 3	937099Q
<b>Mahle</b>	<b>Ersetzt 852 435 SM 10</b>	<b>PR4375Q</b>
<b>Mahle</b>	<b>Ersetzt 852 435 SM 25</b>	<b>PR4374Q</b>
<b>Mahle</b>	<b>Ersetzt 852 436 SM 10</b>	<b>PR4377Q</b>
<b>Mahle</b>	<b>Ersetzt 852 436 SM 25</b>	<b>PR4376Q</b>
<b>Mahle</b>	<b>Ersetzt 852 439 Sm 10</b>	<b>937105Q</b>
<b>Mahle</b>	<b>Ersetzt 852 519 Mic 10</b>	<b>937106Q</b>
Mahle	Ersetzt 852 519 Sm L	937107Q
<b>Mahle</b>	<b>Ersetzt 852 690 Sm 10</b>	<b>937108Q</b>
<b>Mahle</b>	<b>Ersetzt 852 760 Sm 10</b>	<b>937109Q</b>
<b>Mahle</b>	<b>Ersetzt 852 760 Sm 25</b>	<b>937110Q</b>
Mahle	Ersetzt 852 761 Mic 10	PR4378Q
<b>Mahle</b>	<b>Ersetzt 852 761 SM 10</b>	<b>PR4380Q</b>
<b>Mahle</b>	<b>Ersetzt 852 761 SM 25</b>	<b>PR4379Q</b>
Mahle	Ersetzt Pi1005Mic25	PR2829Q

Wettbewerb	Wettbewerb Artikelnummer	Parker Artikelnummer
Mahle	Ersetzt Pi1008Mic25	PR2837Q
Mahle	Ersetzt Pi1011Mic25	PR2845Q
Mahle	Ersetzt Pi1015Mic25	PR2853Q
Mahle	Ersetzt Pi1030MIC25	PR2861Q
Mahle	Ersetzt Pi1045Mic25	PR2869Q
Mahle	Ersetzt Pi1105Mic10	PR2828Q
Mahle	Ersetzt Pi1108Mic10	PR2836Q
Mahle	Ersetzt Pi1111Mic10	PR2844Q
Mahle	Ersetzt Pi1115Mic10	PR2852Q
Mahle	Ersetzt Pi1130Mic10	PR2860Q
Mahle	Ersetzt Pi1145Mic10	PR2868Q
<b>Mahle</b>	<b>Ersetzt Pi21004DNSM-X3</b>	<b>PR4522Q</b>
<b>Mahle</b>	<b>Ersetzt Pi21006DNSM-X3</b>	<b>PR4526Q</b>
<b>Mahle</b>	<b>Ersetzt Pi21010DNSM-X3</b>	<b>PR4530Q</b>
<b>Mahle</b>	<b>Ersetzt Pi21016DNSM-X3</b>	<b>PR4534Q</b>
<b>Mahle</b>	<b>Ersetzt Pi21025DNSM-X3</b>	<b>PR4538Q</b>
<b>Mahle</b>	<b>Ersetzt Pi21040DNSM-X3</b>	<b>PR4542Q</b>
Mahle	Ersetzt Pi21040RNSM-X03	PR4508Q
Mahle	Ersetzt Pi2105 SMX 3	PR2830Q
Mahle	Ersetzt Pi21063RNSM-X03	PR4512Q
<b>Mahle</b>	<b>Ersetzt Pi2108SMX3</b>	<b>PR2838Q</b>
Mahle	Ersetzt Pi21100RNSM-X03	PR4516Q
Mahle	Ersetzt Pi2111SMX3	PR2846Q
Mahle	Ersetzt Pi2115SMX3	PR2854Q
Mahle	Ersetzt Pi2130SMX3	PR2862Q
Mahle	Ersetzt Pi2145SMX3	PR2870Q
Mahle	Ersetzt Pi22010RNSM-X06	PR4499Q
Mahle	Ersetzt Pi22016RNSM-X06	PR4502Q
Mahle	Ersetzt Pi22025RNSM-X06	PR4505Q
<b>Mahle</b>	<b>Ersetzt Pi22040RNSM-X06</b>	<b>PR4509Q</b>
Mahle	Ersetzt Pi2205SMXVST3	PR2833Q
Mahle	Ersetzt Pi22063RNSM-X06	PR4513Q
<b>Mahle</b>	<b>Ersetzt Pi2208SMXVST3</b>	<b>PR2841Q</b>
Mahle	Ersetzt Pi22100RNSM-X06	PR4517Q
<b>Mahle</b>	<b>Ersetzt Pi2211SMXVST3</b>	<b>PR2849Q</b>
<b>Mahle</b>	<b>Ersetzt Pi2215SMXVST3</b>	<b>PR2857Q</b>
<b>Mahle</b>	<b>Ersetzt Pi2230SMXVST3</b>	<b>PR2865Q</b>
<b>Mahle</b>	<b>Ersetzt Pi2245SMXVST3</b>	<b>PR2873Q</b>
<b>Mahle</b>	<b>Ersetzt Pi23004DNSM-X10</b>	<b>PR4523Q</b>
<b>Mahle</b>	<b>Ersetzt Pi23006DNSM-X10</b>	<b>PR4527Q</b>
<b>Mahle</b>	<b>Ersetzt Pi23010DNSM-X10</b>	<b>PR4531Q</b>
<b>Mahle</b>	<b>Ersetzt Pi23010RNSM-X10</b>	<b>PR4500Q</b>
<b>Mahle</b>	<b>Ersetzt Pi23016DNSM-X10</b>	<b>PR4535Q</b>
<b>Mahle</b>	<b>Ersetzt Pi23016RNSM-X10</b>	<b>PR4503Q</b>
<b>Mahle</b>	<b>Ersetzt Pi23025DNSM-X10</b>	<b>PR4539Q</b>
<b>Mahle</b>	<b>Ersetzt Pi23025RNSM-X10</b>	<b>PR4506Q</b>
<b>Mahle</b>	<b>Ersetzt Pi23040DNSM-X10</b>	<b>PR4543Q</b>
<b>Mahle</b>	<b>Ersetzt Pi23040RNSM-X10</b>	<b>PR4510Q</b>
<b>Mahle</b>	<b>Ersetzt Pi23063RNSM-X10</b>	<b>PR4514Q</b>
<b>Mahle</b>	<b>Ersetzt Pi23100RNSM-X10</b>	<b>PR4518Q</b>
<b>Mahle</b>	<b>Ersetzt Pi25010RNSM-X25</b>	<b>PR4501Q</b>
<b>Mahle</b>	<b>Ersetzt Pi25016RNSM-X25</b>	<b>PR4504Q</b>
<b>Mahle</b>	<b>Ersetzt Pi25025RNSM-X25</b>	<b>PR4507Q</b>
<b>Mahle</b>	<b>Ersetzt Pi25040RNSM-X25</b>	<b>PR4511Q</b>
<b>Mahle</b>	<b>Ersetzt Pi25063RNSM-X25</b>	<b>PR4515Q</b>
<b>Mahle</b>	<b>Ersetzt Pi25100RNSM-X25</b>	<b>PR4519Q</b>
<b>Mahle</b>	<b>Ersetzt Pi3105 SMX 10</b>	<b>PR2831Q</b>

## Austauschelemente für Hydraulik- und Schmieröl

### Artikelnummern

Hinweis: Dunkel hinterlegte Artikel gehören zum Standardangebot und sind sofort verfügbar.

Wettbewerb	Wettbewerb Artikelnummer	Parker Artikelnummer
Mahle	Ersetzt Pi3108 SMX 10	PR2839Q
Mahle	Ersetzt Pi3111 SMX 10	PR2847Q
Mahle	Ersetzt Pi3115 SMX10	PR2855Q
Mahle	Ersetzt Pi3130 SMX10	PR2863Q
Mahle	Ersetzt Pi3145 SMX10	PR2871Q
Mahle	Ersetzt Pi3205 SMXVST10	PR2834Q
Mahle	Ersetzt Pi3208 SMXVST10	PR2842Q
Mahle	Ersetzt Pi3211 SMXVST10	PR2850Q
Mahle	Ersetzt Pi3215 SMXVST10	PR2858Q
Mahle	Ersetzt Pi3230 SMXVST10	PR2866Q
Mahle	Ersetzt Pi3245 SMXVST10	PR2874Q
Mahle	Ersetzt Pi4105 SMX25	PR2832Q
Mahle	Ersetzt Pi4108 SMX25	PR2840Q
Mahle	Ersetzt Pi4111 SMX25	PR2848Q
Mahle	Ersetzt Pi4115 SMX25	PR2856Q
Mahle	Ersetzt Pi4130 SMX25	PR2864Q
Mahle	Ersetzt Pi4145 SMX25	PR2872Q
Mahle	Ersetzt Pi4205 SMXVST25	PR2835Q
Mahle	Ersetzt Pi4208 SMXVST25	PR2843Q
Mahle	Ersetzt Pi4211 SMXVST25	PR2851Q
Mahle	Ersetzt Pi4215 SMXVST25	PR2859Q
Mahle	Ersetzt Pi4230 SMXVST25	PR2867Q
Mahle	Ersetzt Pi4245 SMXVST25	PR2875Q
Mahle	Ersetzt Pi71004DN SMXVST3	PR4520Q
Mahle	Ersetzt Pi71006DN SMXVST3	PR4524Q
Mahle	Ersetzt Pi71010DN SMXVST3	PR4528Q
Mahle	Ersetzt Pi71016DN SMXVST3	PR4532Q
Mahle	Ersetzt Pi71025DN SMXVST3	PR4536Q
Mahle	Ersetzt Pi71040DN SMXVST3	PR4540Q
Mahle	Ersetzt Pi73004DN SMXVST10	PR4521Q
Mahle	Ersetzt Pi73006DN SMXVST10	PR4525Q
Mahle	Ersetzt Pi73010DN SMXVST10	PR4529Q
Mahle	Ersetzt Pi73016DN SMXVST10	PR4533Q
Mahle	Ersetzt Pi73025DN SMXVST10	PR4537Q
Mahle	Ersetzt Pi73040DN SMXVST10	PR4541Q
Mahle	Ersetzt 852 125 SMX 10	939735Q
MP Filtri	Ersetzt CSG-50-A10-A	928763
MP Filtri	Ersetzt CSG-50-A25-A	928764
MP Filtri	Ersetzt CU025A03VN	943793Q
MP Filtri	Ersetzt CU025A06VN	943794Q
MP Filtri	Ersetzt CU025A10VN	943795Q
MP Filtri	Ersetzt CU025A25VN	943796Q
MP Filtri	Ersetzt CU025M25VN	943796Q
MP Filtri	Ersetzt CU025P10VN	943796Q
MP Filtri	Ersetzt CU025P25VN	943796Q
MP Filtri	Ersetzt CU040A03VN	943797Q
MP Filtri	Ersetzt CU040A06VN	943798Q
MP Filtri	Ersetzt CU040A10VN	943799Q
MP Filtri	Ersetzt CU040A25VN	943800Q
MP Filtri	Ersetzt CU040M25VN	943800Q
MP Filtri	Ersetzt CU040P10VN	943800Q
MP Filtri	Ersetzt CU040P25VN	943800Q
MP Filtri	Ersetzt CU100A03VN	943801Q
MP Filtri	Ersetzt CU100A06VN	943802Q
MP Filtri	Ersetzt CU100A10VN	943803Q
MP Filtri	Ersetzt CU100A25VN	943804Q
MP Filtri	Ersetzt CU100M25VN	943804Q

Wettbewerb	Wettbewerb Artikelnummer	Parker Artikelnummer
MP Filtri	Ersetzt CU100P10VN	943804Q
MP Filtri	Ersetzt CU100P25VN	943804Q
MP Filtri	Ersetzt CU200A03VN	943805Q
MP Filtri	Ersetzt CU200A06VN	943806Q
MP Filtri	Ersetzt CU200A10VN	943807Q
MP Filtri	Ersetzt CU200A25VN	943808Q
MP Filtri	Ersetzt CU200M25VN	943808Q
MP Filtri	Ersetzt CU200P10VN	943808Q
MP Filtri	Ersetzt CU200P25VN	943808Q
MP Filtri	Ersetzt CU250A03VN	943809Q
MP Filtri	Ersetzt CU250A06VN	943810Q
MP Filtri	Ersetzt CU250A10VN	943811Q
MP Filtri	Ersetzt CU250A25VN	943812Q
MP Filtri	Ersetzt CU250M25VN	943812Q
MP Filtri	Ersetzt CU250P10VN	943812Q
MP Filtri	Ersetzt CU250P25VN	943812Q
MP Filtri	Ersetzt CU350A03VN	943813Q
MP Filtri	Ersetzt CU350A06VN	943814Q
MP Filtri	Ersetzt CU350A10VN	943815Q
MP Filtri	Ersetzt CU350A25VN	943816Q
MP Filtri	Ersetzt CU350M25VN	943816Q
MP Filtri	Ersetzt CU350P10VN	943816Q
MP Filtri	Ersetzt CU350P25VN	943816Q
MP Filtri	Ersetzt CU630A03VN	943817Q
MP Filtri	Ersetzt CU630A06VN	943818Q
MP Filtri	Ersetzt CU630A10VN	943819Q
MP Filtri	Ersetzt CU630A25VN	943820Q
MP Filtri	Ersetzt CU630M25VN	943820Q
MP Filtri	Ersetzt CU630P10VN	943820Q
MP Filtri	Ersetzt CU630P25VN	943820Q
MP Filtri	Ersetzt CU730A03VN	943821Q
MP Filtri	Ersetzt CU730A06VN	943822Q
MP Filtri	Ersetzt CU730A10VN	943823Q
MP Filtri	Ersetzt CU730A25VN	943824Q
MP Filtri	Ersetzt CU730M25VN	943824Q
MP Filtri	Ersetzt CU730P10VN	943824Q
MP Filtri	Ersetzt CU730P25VN	943824Q
MP Filtri	Ersetzt CU850A03VN	943825Q
MP Filtri	Ersetzt CU850A06VN	943826Q
MP Filtri	Ersetzt CU850A10VN	943827Q
MP Filtri	Ersetzt CU850A25VN	943828Q
MP Filtri	Ersetzt CU850M25VN	943828Q
MP Filtri	Ersetzt CU850P10VN	943828Q
MP Filtri	Ersetzt CU850P25VN	943828Q
MP Filtri	Ersetzt HP0371A03VN	938321Q
MP Filtri	Ersetzt HP0371A06VN	938322Q
MP Filtri	Ersetzt HP0371A10VN	938323Q
MP Filtri	Ersetzt HP0371A25VN	938324Q
MP Filtri	Ersetzt HP0371M10VN	938324Q
MP Filtri	Ersetzt HP0371M25VN	938324Q
MP Filtri	Ersetzt HP0371P10VN	938324Q
MP Filtri	Ersetzt HP0371P25VN	938324Q
MP Filtri	Ersetzt HP0372A03VN	938325Q
MP Filtri	Ersetzt HP0372A06VN	938326Q
MP Filtri	Ersetzt HP0372A10VN	938327Q
MP Filtri	Ersetzt HP0372A25VN	938328Q
MP Filtri	Ersetzt HP0372M10VN	938328Q

## Austauschelemente für Hydraulik- und Schmieröl

### Artikelnummern

Hinweis: Dunkel hinterlegte Artikel gehören zum Standardangebot und sind sofort verfügbar.

Wettbewerb	Wettbewerb Artikelnummer	Parker Artikelnummer
MP Filtri	Ersetzt HP0372M25VN	938328Q
MP Filtri	Ersetzt HP0372P10VN	938328Q
MP Filtri	Ersetzt HP0372P25VN	938328Q
MP Filtri	Ersetzt HP0651A03VH	943613Q
MP Filtri	Ersetzt HP0651A03VN	938329Q
MP Filtri	Ersetzt HP0651A06VH	943614Q
MP Filtri	Ersetzt HP0651A06VN	938330Q
MP Filtri	Ersetzt HP0651A10VH	943615Q
MP Filtri	Ersetzt HP0651A10VN	938331Q
MP Filtri	Ersetzt HP0651A25VH	943616Q
MP Filtri	Ersetzt HP0651A25VN	938332Q
MP Filtri	Ersetzt HP0651M10VH	943616Q
MP Filtri	Ersetzt HP0651M10VN	938332Q
MP Filtri	Ersetzt HP0651M25VH	943616Q
MP Filtri	Ersetzt HP0651M25VN	938332Q
MP Filtri	Ersetzt HP0651P10VN	938332Q
MP Filtri	Ersetzt HP0651P25VN	938332Q
MP Filtri	Ersetzt HP0652A03VH	943617Q
MP Filtri	Ersetzt HP0652A03VN	938333Q
MP Filtri	Ersetzt HP0652A06VH	943618Q
MP Filtri	Ersetzt HP0652A06VN	938334Q
MP Filtri	Ersetzt HP0652A10VH	943619Q
MP Filtri	Ersetzt HP0652A10VN	938335Q
MP Filtri	Ersetzt HP0652A25VH	943620Q
MP Filtri	Ersetzt HP0652A25VN	938336Q
MP Filtri	Ersetzt HP0652M10VH	943620Q
MP Filtri	Ersetzt HP0652M10VN	938336Q
MP Filtri	Ersetzt HP0652M25VH	943620Q
MP Filtri	Ersetzt HP0652M25VN	938336Q
MP Filtri	Ersetzt HP0652P10VN	938336Q
MP Filtri	Ersetzt HP0652P25VN	938336Q
MP Filtri	Ersetzt HP0653A03VH	943621Q
MP Filtri	Ersetzt HP0653A03VN	938337Q
MP Filtri	Ersetzt HP0653A06VH	943622Q
MP Filtri	Ersetzt HP0653A06VN	938338Q
MP Filtri	Ersetzt HP0653A10VH	943623Q
MP Filtri	Ersetzt HP0653A10VN	938339Q
MP Filtri	Ersetzt HP0653A25VH	943624Q
MP Filtri	Ersetzt HP0653A25VN	938340Q
MP Filtri	Ersetzt HP0653M10VH	943624Q
MP Filtri	Ersetzt HP0653M10VN	938340Q
MP Filtri	Ersetzt HP0653M25VH	943624Q
MP Filtri	Ersetzt HP0653M25VN	938340Q
MP Filtri	Ersetzt HP0653P10VN	938340Q
MP Filtri	Ersetzt HP0653P25VN	938340Q
MP Filtri	Ersetzt HP1351A03VH	943625Q
MP Filtri	Ersetzt HP1351A03VN	938341Q
MP Filtri	Ersetzt HP1351A06VH	943626Q
MP Filtri	Ersetzt HP1351A06VN	938342Q
MP Filtri	Ersetzt HP1351A10VH	943627Q
MP Filtri	Ersetzt HP1351A10VN	938343Q
MP Filtri	Ersetzt HP1351A25VH	943628Q
MP Filtri	Ersetzt HP1351A25VN	938344Q
MP Filtri	Ersetzt HP1351M10VH	943628Q
MP Filtri	Ersetzt HP1351M10VN	938344Q
MP Filtri	Ersetzt HP1351M25VH	943628Q
MP Filtri	Ersetzt HP1351M25VN	938344Q

Wettbewerb	Wettbewerb Artikelnummer	Parker Artikelnummer
MP Filtri	Ersetzt HP1351P10VN	938344Q
MP Filtri	Ersetzt HP1351P25VN	938344Q
MP Filtri	Ersetzt HP1352A03VH	943629Q
MP Filtri	Ersetzt HP1352A03VN	938345Q
MP Filtri	Ersetzt HP1352A06VH	943630Q
MP Filtri	Ersetzt HP1352A06VN	938346Q
MP Filtri	Ersetzt HP1352A10VH	943631Q
MP Filtri	Ersetzt HP1352A10VN	938347Q
MP Filtri	Ersetzt HP1352A25VH	943632Q
MP Filtri	Ersetzt HP1352A25VN	938348Q
MP Filtri	Ersetzt HP1352M10VH	943632Q
MP Filtri	Ersetzt HP1352M10VN	938348Q
MP Filtri	Ersetzt HP1352M25VH	943632Q
MP Filtri	Ersetzt HP1352M25VN	938348Q
MP Filtri	Ersetzt HP1352P10VN	938348Q
MP Filtri	Ersetzt HP1352P25VN	938348Q
MP Filtri	Ersetzt HP1353A03VH	943633Q
MP Filtri	Ersetzt HP1353A03VN	938349Q
MP Filtri	Ersetzt HP1353A06VH	943634Q
MP Filtri	Ersetzt HP1353A06VN	938350Q
MP Filtri	Ersetzt HP1353A10VH	943635Q
MP Filtri	Ersetzt HP1353A10VN	938351Q
MP Filtri	Ersetzt HP1353A25VH	943636Q
MP Filtri	Ersetzt HP1353A25VN	938352Q
MP Filtri	Ersetzt HP1353M10VH	943636Q
MP Filtri	Ersetzt HP1353M10VN	938352Q
MP Filtri	Ersetzt HP1353M25VH	943636Q
MP Filtri	Ersetzt HP1353M25VN	938352Q
MP Filtri	Ersetzt HP1353P10VN	938352Q
MP Filtri	Ersetzt HP1353P25VN	938352Q
MP Filtri	Ersetzt HP3201A03VH	943637Q
MP Filtri	Ersetzt HP3201A03VN	938353Q
MP Filtri	Ersetzt HP3201A06VH	943638Q
MP Filtri	Ersetzt HP3201A06VN	938354Q
MP Filtri	Ersetzt HP3201A10VH	943639Q
MP Filtri	Ersetzt HP3201A10VN	938355Q
MP Filtri	Ersetzt HP3201A25VH	943640Q
MP Filtri	Ersetzt HP3201A25VN	938356Q
MP Filtri	Ersetzt HP3201M10VH	943640Q
MP Filtri	Ersetzt HP3201M10VN	938356Q
MP Filtri	Ersetzt HP3201M25VH	943640Q
MP Filtri	Ersetzt HP3201M25VN	938356Q
MP Filtri	Ersetzt HP3201P10VN	938356Q
MP Filtri	Ersetzt HP3201P25VN	938356Q
MP Filtri	Ersetzt HP3202A03VH	943641Q
MP Filtri	Ersetzt HP3202A03VN	938357Q
MP Filtri	Ersetzt HP3202A06VH	943642Q
MP Filtri	Ersetzt HP3202A06VN	938358Q
MP Filtri	Ersetzt HP3202A10VH	943643Q
MP Filtri	Ersetzt HP3202A10VN	938359Q
MP Filtri	Ersetzt HP3202A25VH	943644Q
MP Filtri	Ersetzt HP3202A25VN	938360Q
MP Filtri	Ersetzt HP3202M10VH	943644Q
MP Filtri	Ersetzt HP3202M10VN	938360Q
MP Filtri	Ersetzt HP3202M25VH	943644Q
MP Filtri	Ersetzt HP3202M25VN	938360Q
MP Filtri	Ersetzt HP3202P10VN	938360Q



## Austauschelemente für Hydraulik- und Schmieröl

### Artikelnummern

Hinweis: Dunkel hinterlegte Artikel gehören zum Standardangebot und sind sofort verfügbar.

Wettbewerb	Wettbewerb Artikelnummer	Parker Artikelnummer	Wettbewerb	Wettbewerb Artikelnummer	Parker Artikelnummer
MP Filtri	Ersetzt HP3202P25VN	938360Q	MP Filtri	Ersetzt HP5003A03VH	943661Q
MP Filtri	Ersetzt HP3203A03VH	943645Q	MP Filtri	Ersetzt HP5003A03VN	943516Q
MP Filtri	Ersetzt HP3203A03VN	943500Q	MP Filtri	Ersetzt HP5003A06VH	943662Q
MP Filtri	Ersetzt HP3203A06VH	943646Q	MP Filtri	Ersetzt HP5003A06VN	943517Q
MP Filtri	Ersetzt HP3203A06VN	943501Q	MP Filtri	Ersetzt HP5003A10VH	943663Q
MP Filtri	Ersetzt HP3203A10VH	943647Q	MP Filtri	Ersetzt HP5003A10VN	943518Q
MP Filtri	Ersetzt HP3203A10VN	943502Q	MP Filtri	Ersetzt HP5003A25VH	943664Q
MP Filtri	Ersetzt HP3203A25VH	943648Q	MP Filtri	Ersetzt HP5003A25VN	943519Q
MP Filtri	Ersetzt HP3203A25VN	943503Q	MP Filtri	Ersetzt HP5003M10VH	943664Q
MP Filtri	Ersetzt HP3203M10VH	943648Q	MP Filtri	Ersetzt HP5003M10VN	943519Q
MP Filtri	Ersetzt HP3203M10VN	943503Q	MP Filtri	Ersetzt HP5003M25VH	943664Q
MP Filtri	Ersetzt HP3203M25VH	943648Q	MP Filtri	Ersetzt HP5003M25VN	943519Q
MP Filtri	Ersetzt HP3203M25VN	943503Q	MP Filtri	Ersetzt HP5003P10VN	943519Q
MP Filtri	Ersetzt HP3203P10VN	943503Q	MP Filtri	Ersetzt HP5003P25VN	943519Q
MP Filtri	Ersetzt HP3203P25VN	943503Q	MP Filtri	Ersetzt HP5004A03VH	943665Q
MP Filtri	Ersetzt HP3204A03VH	943649Q	MP Filtri	Ersetzt HP5004A03VN	943520Q
MP Filtri	Ersetzt HP3204A03VN	943504Q	MP Filtri	Ersetzt HP5004A06VH	943666Q
MP Filtri	Ersetzt HP3204A06VH	943650Q	MP Filtri	Ersetzt HP5004A06VN	943521Q
MP Filtri	Ersetzt HP3204A06VN	943505Q	MP Filtri	Ersetzt HP5004A10VH	943667Q
MP Filtri	Ersetzt HP3204A10VH	943651Q	MP Filtri	Ersetzt HP5004A10VN	943522Q
MP Filtri	Ersetzt HP3204A10VN	943506Q	MP Filtri	Ersetzt HP5004A25VH	943668Q
MP Filtri	Ersetzt HP3204A25VH	943652Q	MP Filtri	Ersetzt HP5004A25VN	943523Q
MP Filtri	Ersetzt HP3204A25VN	943507Q	MP Filtri	Ersetzt HP5004M10VH	943668Q
MP Filtri	Ersetzt HP3204M10VH	943652Q	MP Filtri	Ersetzt HP5004M10VN	943523Q
MP Filtri	Ersetzt HP3204M10VN	943507Q	MP Filtri	Ersetzt HP5004M25VH	943668Q
MP Filtri	Ersetzt HP3204M25VH	943652Q	MP Filtri	Ersetzt HP5004M25VN	943523Q
MP Filtri	Ersetzt HP3204M25VN	943507Q	MP Filtri	Ersetzt HP5004P10VN	943523Q
MP Filtri	Ersetzt HP3204P10VN	943507Q	MP Filtri	Ersetzt HP5005A03VH	943669Q
MP Filtri	Ersetzt HP3204P25VN	943507Q	MP Filtri	Ersetzt HP5005A03VN	943524Q
MP Filtri	Ersetzt HP5001A03VH	943653Q	MP Filtri	Ersetzt HP5005A06VH	943670Q
MP Filtri	Ersetzt HP5001A03VN	943508Q	MP Filtri	Ersetzt HP5005A06VN	943525Q
MP Filtri	Ersetzt HP5001A06VH	943654Q	MP Filtri	Ersetzt HP5005A10VH	943671Q
MP Filtri	Ersetzt HP5001A06VN	943509Q	MP Filtri	Ersetzt HP5005A10VN	943526Q
MP Filtri	Ersetzt HP5001A10VH	943655Q	MP Filtri	Ersetzt HP5005A25VH	943672Q
MP Filtri	Ersetzt HP5001A10VN	943510Q	MP Filtri	Ersetzt HP5005A25VN	943527Q
MP Filtri	Ersetzt HP5001A25VH	943656Q	MP Filtri	Ersetzt HP5005M10VH	943672Q
MP Filtri	Ersetzt HP5001A25VN	943511Q	MP Filtri	Ersetzt HP5005M10VN	943527Q
MP Filtri	Ersetzt HP5001M10VH	943656Q	MP Filtri	Ersetzt HP5005M25VH	943672Q
MP Filtri	Ersetzt HP5001M10VN	943511Q	MP Filtri	Ersetzt HP5005M25VN	943527Q
MP Filtri	Ersetzt HP5001M25VH	943656Q	MP Filtri	Ersetzt HP5005P10VN	943527Q
MP Filtri	Ersetzt HP5001M25VN	943511Q	MP Filtri	Ersetzt HP5005P25VN	943527Q
MP Filtri	Ersetzt HP5001P10VN	943511Q	MP Filtri	Ersetzt MF0301A03VN	943703Q
MP Filtri	Ersetzt HP5001P25VN	943511Q	MP Filtri	Ersetzt MF0301A06VN	943704Q
MP Filtri	Ersetzt HP5002A03VH	943657Q	MP Filtri	Ersetzt MF0301A10VN	943705Q
MP Filtri	Ersetzt HP5002A03VN	943512Q	MP Filtri	Ersetzt MF0301A25VN	943706Q
MP Filtri	Ersetzt HP5002A06VH	943658Q	MP Filtri	Ersetzt MF0301M25VN	943706Q
MP Filtri	Ersetzt HP5002A06VN	943513Q	MP Filtri	Ersetzt MF0301P10VN	943706Q
MP Filtri	Ersetzt HP5002A10VH	943659Q	MP Filtri	Ersetzt MF0301P25VN	943706Q
MP Filtri	Ersetzt HP5002A10VN	943514Q	MP Filtri	Ersetzt MF1001A03VN	943707Q
MP Filtri	Ersetzt HP5002A25VH	943660Q	MP Filtri	Ersetzt MF1001A06VN	943708Q
MP Filtri	Ersetzt HP5002A25VN	943515Q	MP Filtri	Ersetzt MF1001A10VN	943709Q
MP Filtri	Ersetzt HP5002M10VH	943660Q	MP Filtri	Ersetzt MF1001A25VN	943710Q
MP Filtri	Ersetzt HP5002M10VN	943515Q	MP Filtri	Ersetzt MF1001M25VN	943710Q
MP Filtri	Ersetzt HP5002M25VH	943660Q	MP Filtri	Ersetzt MF1001P10VN	943710Q
MP Filtri	Ersetzt HP5002M25VN	943515Q	MP Filtri	Ersetzt MF1001P25VN	943710Q
MP Filtri	Ersetzt HP5002P10VN	943515Q	MP Filtri	Ersetzt MF1002A03VN	943711Q
MP Filtri	Ersetzt HP5002P25VN	943515Q			

## Austauschelemente für Hydraulik- und Schmieröl

### Artikelnummern

Hinweis: Dunkel hinterlegte Artikel gehören zum Standardangebot und sind sofort verfügbar.

Wettbewerb	Wettbewerb Artikelnummer	Parker Artikelnummer
MP Filtri	Ersetzt MF1002A06VN	943712Q
<b>MP Filtri</b>	<b>Ersetzt MF1002A10VN</b>	<b>943713Q</b>
<b>MP Filtri</b>	<b>Ersetzt MF1002A25VN</b>	<b>943714Q</b>
<b>MP Filtri</b>	<b>Ersetzt MF1002M25VN</b>	<b>943714Q</b>
<b>MP Filtri</b>	<b>Ersetzt MF1002P10VN</b>	<b>943714Q</b>
<b>MP Filtri</b>	<b>Ersetzt MF1002P25VN</b>	<b>943714Q</b>
MP Filtri	Ersetzt MF1003A03VN	943715Q
MP Filtri	Ersetzt MF1003A06VN	943716Q
<b>MP Filtri</b>	<b>Ersetzt MF1003A10VN</b>	<b>943717Q</b>
<b>MP Filtri</b>	<b>Ersetzt MF1003A25VN</b>	<b>943718Q</b>
<b>MP Filtri</b>	<b>Ersetzt MF1003M25VN</b>	<b>943718Q</b>
<b>MP Filtri</b>	<b>Ersetzt MF1003P10VN</b>	<b>943718Q</b>
<b>MP Filtri</b>	<b>Ersetzt MF1003P25VN</b>	<b>943718Q</b>
MP Filtri	Ersetzt MF1801A03VN	943719Q
MP Filtri	Ersetzt MF1801A06VN	943720Q
<b>MP Filtri</b>	<b>Ersetzt MF1801A10VN</b>	<b>943721Q</b>
<b>MP Filtri</b>	<b>Ersetzt MF1801A25VN</b>	<b>943722Q</b>
<b>MP Filtri</b>	<b>Ersetzt MF1801M25VN</b>	<b>943722Q</b>
<b>MP Filtri</b>	<b>Ersetzt MF1801P10VN</b>	<b>943722Q</b>
<b>MP Filtri</b>	<b>Ersetzt MF1801P25VN</b>	<b>943722Q</b>
MP Filtri	Ersetzt MF1802A03VN	943723Q
MP Filtri	Ersetzt MF1802A06VN	943724Q
<b>MP Filtri</b>	<b>Ersetzt MF1802A10VN</b>	<b>943725Q</b>
<b>MP Filtri</b>	<b>Ersetzt MF1802A25VN</b>	<b>943726Q</b>
<b>MP Filtri</b>	<b>Ersetzt MF1802M25VN</b>	<b>943726Q</b>
<b>MP Filtri</b>	<b>Ersetzt MF1802P10VN</b>	<b>943726Q</b>
<b>MP Filtri</b>	<b>Ersetzt MF1802P25VN</b>	<b>943726Q</b>
MP Filtri	Ersetzt MF4001A03VN	943727Q
MP Filtri	Ersetzt MF4001A06VN	943728Q
<b>MP Filtri</b>	<b>Ersetzt MF4001A10VN</b>	<b>943729Q</b>
<b>MP Filtri</b>	<b>Ersetzt MF4001A25VN</b>	<b>943730Q</b>
<b>MP Filtri</b>	<b>Ersetzt MF4001M25VN</b>	<b>943730Q</b>
<b>MP Filtri</b>	<b>Ersetzt MF4001P10VN</b>	<b>943730Q</b>
<b>MP Filtri</b>	<b>Ersetzt MF4001P25VN</b>	<b>943730Q</b>
MP Filtri	Ersetzt MF4002A03VN	943731Q
MP Filtri	Ersetzt MF4002A06VN	943732Q
<b>MP Filtri</b>	<b>Ersetzt MF4002A10VN</b>	<b>943733Q</b>
<b>MP Filtri</b>	<b>Ersetzt MF4002A25VN</b>	<b>943734Q</b>
<b>MP Filtri</b>	<b>Ersetzt MF4002M25VN</b>	<b>943734Q</b>
<b>MP Filtri</b>	<b>Ersetzt MF4002P10VN</b>	<b>943734Q</b>
<b>MP Filtri</b>	<b>Ersetzt MF4002P25VN</b>	<b>943734Q</b>
MP Filtri	Ersetzt MF4003A03VN	943735Q
MP Filtri	Ersetzt MF4003A06VN	943736Q
<b>MP Filtri</b>	<b>Ersetzt MF4003A10VN</b>	<b>943737Q</b>
<b>MP Filtri</b>	<b>Ersetzt MF4003A25VN</b>	<b>943738Q</b>
<b>MP Filtri</b>	<b>Ersetzt MF4003M25VN</b>	<b>943738Q</b>
<b>MP Filtri</b>	<b>Ersetzt MF4003P10VN</b>	<b>943738Q</b>
<b>MP Filtri</b>	<b>Ersetzt MF4003P25VN</b>	<b>943738Q</b>
MP Filtri	Ersetzt MF7501A03VN	943739Q
MP Filtri	Ersetzt MF7501A06VN	943740Q
<b>MP Filtri</b>	<b>Ersetzt MF7501A10VN</b>	<b>943741Q</b>
<b>MP Filtri</b>	<b>Ersetzt MF7501A25VN</b>	<b>943742Q</b>
<b>MP Filtri</b>	<b>Ersetzt MF7501M25VN</b>	<b>943742Q</b>
<b>MP Filtri</b>	<b>Ersetzt MF7501P10VN</b>	<b>943742Q</b>
<b>MP Filtri</b>	<b>Ersetzt MF7501P25VN</b>	<b>943742Q</b>
MP Filtri	Ersetzt MR1001A03V	938318Q
<b>MP Filtri</b>	<b>Ersetzt MR1001A10V</b>	<b>938319Q</b>

Wettbewerb	Wettbewerb Artikelnummer	Parker Artikelnummer
<b>MP Filtri</b>	<b>Ersetzt MR1001A25V</b>	<b>938320Q</b>
<b>MP Filtri</b>	<b>Ersetzt MR1001M25V</b>	<b>938320Q</b>
<b>MP Filtri</b>	<b>Ersetzt MR1001P10V</b>	<b>938320Q</b>
<b>MP Filtri</b>	<b>Ersetzt MR1001P25V</b>	<b>938320Q</b>
MP Filtri	Ersetzt MR1002A03V	943879Q
<b>MP Filtri</b>	<b>Ersetzt MR1002A10V</b>	<b>943880Q</b>
<b>MP Filtri</b>	<b>Ersetzt MR1002A25V</b>	<b>943881Q</b>
<b>MP Filtri</b>	<b>Ersetzt MR1002M25V</b>	<b>943881Q</b>
<b>MP Filtri</b>	<b>Ersetzt MR1002P10V</b>	<b>943881Q</b>
<b>MP Filtri</b>	<b>Ersetzt MR1002P25V</b>	<b>943881Q</b>
MP Filtri	Ersetzt MR1003A03V	943887Q
<b>MP Filtri</b>	<b>Ersetzt MR1003A10V</b>	<b>943888Q</b>
<b>MP Filtri</b>	<b>Ersetzt MR1003A25V</b>	<b>943889Q</b>
<b>MP Filtri</b>	<b>Ersetzt MR1003M25V</b>	<b>943889Q</b>
<b>MP Filtri</b>	<b>Ersetzt MR1003P10V</b>	<b>943889Q</b>
<b>MP Filtri</b>	<b>Ersetzt MR1003P25V</b>	<b>943889Q</b>
MP Filtri	Ersetzt MR1004A03V	943895Q
<b>MP Filtri</b>	<b>Ersetzt MR1004A10V</b>	<b>943896Q</b>
<b>MP Filtri</b>	<b>Ersetzt MR1004A25V</b>	<b>943897Q</b>
<b>MP Filtri</b>	<b>Ersetzt MR1004M25V</b>	<b>943897Q</b>
<b>MP Filtri</b>	<b>Ersetzt MR1004P10V</b>	<b>943897Q</b>
<b>MP Filtri</b>	<b>Ersetzt MR1004P25V</b>	<b>943897Q</b>
MP Filtri	Ersetzt MR2501A03V	943903Q
<b>MP Filtri</b>	<b>Ersetzt MR2501A10V</b>	<b>943904Q</b>
<b>MP Filtri</b>	<b>Ersetzt MR2501A25V</b>	<b>943905Q</b>
<b>MP Filtri</b>	<b>Ersetzt MR2501M25V</b>	<b>943905Q</b>
<b>MP Filtri</b>	<b>Ersetzt MR2501P10V</b>	<b>943905Q</b>
<b>MP Filtri</b>	<b>Ersetzt MR2501P25V</b>	<b>943905Q</b>
MP Filtri	Ersetzt MR2502A03V	943911Q
<b>MP Filtri</b>	<b>Ersetzt MR2502A10V</b>	<b>943912Q</b>
<b>MP Filtri</b>	<b>Ersetzt MR2502A25V</b>	<b>943913Q</b>
<b>MP Filtri</b>	<b>Ersetzt MR2502M25V</b>	<b>943913Q</b>
<b>MP Filtri</b>	<b>Ersetzt MR2502P10V</b>	<b>943913Q</b>
<b>MP Filtri</b>	<b>Ersetzt MR2502P25V</b>	<b>943913Q</b>
MP Filtri	Ersetzt MR2503A03V	943919Q
<b>MP Filtri</b>	<b>Ersetzt MR2503A10V</b>	<b>943920Q</b>
<b>MP Filtri</b>	<b>Ersetzt MR2503A25V</b>	<b>943921Q</b>
<b>MP Filtri</b>	<b>Ersetzt MR2503M25V</b>	<b>943921Q</b>
<b>MP Filtri</b>	<b>Ersetzt MR2503P10V</b>	<b>943921Q</b>
<b>MP Filtri</b>	<b>Ersetzt MR2503P25V</b>	<b>943921Q</b>
MP Filtri	Ersetzt MR2504A03V	943927Q
<b>MP Filtri</b>	<b>Ersetzt MR2504A10V</b>	<b>943928Q</b>
<b>MP Filtri</b>	<b>Ersetzt MR2504A25V</b>	<b>943929Q</b>
<b>MP Filtri</b>	<b>Ersetzt MR2504M25V</b>	<b>943929Q</b>
<b>MP Filtri</b>	<b>Ersetzt MR2504P10V</b>	<b>943929Q</b>
<b>MP Filtri</b>	<b>Ersetzt MR2504P25V</b>	<b>943929Q</b>
MP Filtri	Ersetzt MR6301A03V	943935Q
<b>MP Filtri</b>	<b>Ersetzt MR6301A10V</b>	<b>943936Q</b>
<b>MP Filtri</b>	<b>Ersetzt MR6301A25V</b>	<b>943937Q</b>
<b>MP Filtri</b>	<b>Ersetzt MR6301M25V</b>	<b>943937Q</b>
<b>MP Filtri</b>	<b>Ersetzt MR6301P10V</b>	<b>943937Q</b>
<b>MP Filtri</b>	<b>Ersetzt MR6301P25V</b>	<b>943937Q</b>
MP Filtri	Ersetzt MR6302A03V	943943Q
<b>MP Filtri</b>	<b>Ersetzt MR6302A10V</b>	<b>943944Q</b>
<b>MP Filtri</b>	<b>Ersetzt MR6302A25V</b>	<b>943945Q</b>
<b>MP Filtri</b>	<b>Ersetzt MR6302M25V</b>	<b>943945Q</b>
<b>MP Filtri</b>	<b>Ersetzt MR6302P10V</b>	<b>943945Q</b>

## Austauschelemente für Hydraulik- und Schmieröl

### Artikelnummern

Hinweis: Dunkel hinterlegte Artikel gehören zum Standardangebot und sind sofort verfügbar.

Wettbewerb	Wettbewerb Artikelnummer	Parker Artikelnummer
MP Filtri	Ersetzt MR6302P25V	943945Q
MP Filtri	Ersetzt MR6303A03V	943951Q
MP Filtri	Ersetzt MR6303A10V	943952Q
MP Filtri	Ersetzt MR6303A25V	943953Q
MP Filtri	Ersetzt MR6303M25V	943953Q
MP Filtri	Ersetzt MR6303P10V	943953Q
MP Filtri	Ersetzt MR6303P25V	943953Q
MP Filtri	Ersetzt MR6304A03V	943959Q
MP Filtri	Ersetzt MR6304A10V	943960Q
MP Filtri	Ersetzt MR6304A25V	943961Q
MP Filtri	Ersetzt MR6304M25V	943961Q
MP Filtri	Ersetzt MR6304P10V	943961Q
MP Filtri	Ersetzt MR6304P25V	943961Q
MP Filtri	Ersetzt MR8501A03V	943967Q
MP Filtri	Ersetzt MR8501A10V	943968Q
MP Filtri	Ersetzt MR8501A25V	943969Q
MP Filtri	Ersetzt MR8501M25V	943969Q
MP Filtri	Ersetzt MR8501P10V	943969Q
MP Filtri	Ersetzt MR8501P25V	943969Q
MP Filtri	Ersetzt MR8502A03V	943975Q
MP Filtri	Ersetzt MR8502A10V	943976Q
MP Filtri	Ersetzt MR8502A25V	943977Q
MP Filtri	Ersetzt MR8502M25V	943977Q
MP Filtri	Ersetzt MR8502P10V	943977Q
MP Filtri	Ersetzt MR8502P25V	943977Q
MP Filtri	Ersetzt MR8503A03V	943983Q
MP Filtri	Ersetzt MR8503A10V	943984Q
MP Filtri	Ersetzt MR8503A25V	943985Q
MP Filtri	Ersetzt MR8503M25V	943985Q
MP Filtri	Ersetzt MR8503P10V	943985Q
MP Filtri	Ersetzt MR8503P25V	943985Q
MP Filtri	Ersetzt MR8504A03V	943991Q
MP Filtri	Ersetzt MR8504A10V	943992Q
MP Filtri	Ersetzt MR8504A25V	943993Q
MP Filtri	Ersetzt MR8504M25V	943993Q
MP Filtri	Ersetzt MR8504P10V	943993Q
MP Filtri	Ersetzt MR8504P25V	943993Q
Norman Ultraporous	Ersetzt U-1005	MX.1518.4.10X4
Palfinger	Ersetzt EA1673	939724Q
Palfinger	Ersetzt EA2169	938309Q
Pall	Ersetzt HC0728FKN26H	938147Q
Pall	Ersetzt HC0728FKN39H	938151Q
Pall	Ersetzt HC0728FKP26H	938146Q
Pall	Ersetzt HC0728FKP39H	938150Q
Pall	Ersetzt HC0728FKS26H	938148Q
Pall	Ersetzt HC0728FKS39H	938152Q
Pall	Ersetzt HC0728FKT26H	938149Q
Pall	Ersetzt HC0728FKT39H	938153Q
Pall	Ersetzt HC2253FKN16H	932641Q
Pall	Ersetzt HC2253FKP16H	932640Q
Pall	Ersetzt HC2253FKS16H	932642Q
Pall	Ersetzt HC2254FKP16H	932643Q
Pall	Ersetzt HC2254FKP8H	932637Q
Pall	Ersetzt HC2254FKT16H	932645Q
Pall	Ersetzt HC2254FKT8H	932639Q
Pall	Ersetzt HC2618FKN18H	933912Q
Pall	Ersetzt HC2618FKN36H	933919Q

Wettbewerb	Wettbewerb Artikelnummer	Parker Artikelnummer
Pall	Ersetzt HC2618FKP18H	934179Q
Pall	Ersetzt HC2618FKP36H	934180Q
Pall	Ersetzt HC2618FKS18H	933913Q
Pall	Ersetzt HC2618FKS36H	933920Q
Pall	Ersetzt HC2618FKT18H	933914Q
Pall	Ersetzt HC2618FKT36H	933921Q
Pall	Ersetzt HC6200FKN8H	938159Q
Pall	Ersetzt HC6200FKP8H	938158Q
Pall	Ersetzt HC6200FKS8H	938160Q
Pall	Ersetzt HC6200FKT8H	938161Q
Pall	Ersetzt HC6300FKN13H	937112Q
Pall	Ersetzt HC6300FKN16H	937113Q
Pall	Ersetzt HC6300FKN26H	937114Q
Pall	Ersetzt HC6300FKN8H	937115Q
Pall	Ersetzt HC6300FKP13H	937116Q
Pall	Ersetzt HC6300FKP16H	937117Q
Pall	Ersetzt HC6300FKP26H	937118Q
Pall	Ersetzt HC6300FKP8H	937122Q
Pall	Ersetzt HC6300FKS13H	937123Q
Pall	Ersetzt HC6300FKS16H	937124Q
Pall	Ersetzt HC6300FKS26H	937125Q
Pall	Ersetzt HC6300FKS8H	937126Q
Pall	Ersetzt HC6300FKT13H	937127Q
Pall	Ersetzt HC6300FKT16H	937128Q
Pall	Ersetzt HC6300FKT26H	937129Q
Pall	Ersetzt HC6300FKT8H	937130Q
Pall	Ersetzt HC6400FKN13H	935140
Pall	Ersetzt HC6400FKN16H	935144
Pall	Ersetzt HC6400FKN26H	935148
Pall	Ersetzt HC6400FKN8H	937134Q
Pall	Ersetzt HC6400FKP13H	935139
Pall	Ersetzt HC6400FKP16H	935143
Pall	Ersetzt HC6400FKP26H	935147
Pall	Ersetzt HC6400FKP8H	937138Q
Pall	Ersetzt HC6400FKS13H	935141
Pall	Ersetzt HC6400FKS16H	935145
Pall	Ersetzt HC6400FKS26H	935149
Pall	Ersetzt HC6400FKS8H	937142Q
Pall	Ersetzt HC6400FKT13H	935142
Pall	Ersetzt HC6400FKT16H	935146
Pall	Ersetzt HC6400FKT26H	935150
Pall	Ersetzt HC6400FKT8H	937146Q
Pall	Ersetzt HC6500FKN13H	935152
Pall	Ersetzt HC6500FKN16H	935156
Pall	Ersetzt HC6500FKN26H	935160
Pall	Ersetzt HC6500FKN8H	PR4346Q
Pall	Ersetzt HC6500FKP13H	935151
Pall	Ersetzt HC6500FKP16H	935155
Pall	Ersetzt HC6500FKP26H	935159
Pall	Ersetzt HC6500FKP8H	PR4347Q
Pall	Ersetzt HC6500FKS13H	935153
Pall	Ersetzt HC6500FKS16H	935157
Pall	Ersetzt HC6500FKS26H	935161
Pall	Ersetzt HC6500FKS8H	PR4345Q
Pall	Ersetzt HC6500FKT13H	935154
Pall	Ersetzt HC6500FKT16H	935158
Pall	Ersetzt HC6500FKT26H	935162

## Austauschelemente für Hydraulik- und Schmieröl

### Artikelnummern

Hinweis: Dunkel hinterlegte Artikel gehören zum Standardangebot und sind sofort verfügbar.

Wettbewerb	Wettbewerb Artikelnummer	Parker Artikelnummer
<b>Pall</b>	<b>Ersetzt HC6500FKT8H</b>	<b>PR4344Q</b>
Pall	Ersetzt HC7400SKN4H	935164
Pall	Ersetzt HC7400SKN8H	935168
Pall	Ersetzt HC7400SKP4H	935163
Pall	Ersetzt HC7400SKP8H	935167
Pall	Ersetzt HC7400SKS4H	935165
Pall	Ersetzt HC7400SKS8H	935169
Pall	Ersetzt HC7400SKT4H	935166
Pall	Ersetzt HC7400SKT8H	935170
Pall	Ersetzt HC7500SKJ4H	937151Q
Pall	Ersetzt HC7500SKN4H	928766
Pall	Ersetzt HC7500SKN8H	932073
Pall	Ersetzt HC7500SKP4H	934200
Pall	Ersetzt HC7500SKS8H	929445
Pall	Ersetzt HC7500SKT4H	928767
Pall	Ersetzt HC7500SKT8H	929446
Pall	Ersetzt HC8200FKN13H	934472Q
Pall	Ersetzt HC8200FKN16H	935549Q
Pall	Ersetzt HC8200FKN8H	932266Q
Pall	Ersetzt HC8200FKP13H	934473Q
Pall	Ersetzt HC8200FKP16H	935548Q
Pall	Ersetzt HC8200FKP8H	933363Q
<b>Pall</b>	<b>Ersetzt HC8200FKS13H</b>	<b>934474Q</b>
<b>Pall</b>	<b>Ersetzt HC8200FKS16H</b>	<b>935550Q</b>
<b>Pall</b>	<b>Ersetzt HC8200FKS8H</b>	<b>933364Q</b>
<b>Pall</b>	<b>Ersetzt HC8200FKT13H</b>	<b>934475Q</b>
<b>Pall</b>	<b>Ersetzt HC8200FKT16H</b>	<b>935551Q</b>
<b>Pall</b>	<b>Ersetzt HC8200FKT8H</b>	<b>933365Q</b>
<b>Pall</b>	<b>Ersetzt HC8300FKN16H</b>	<b>PR2798Q</b>
Pall	Ersetzt HC8300FKN21H	937153Q
<b>Pall</b>	<b>Ersetzt HC8300FKN39H</b>	<b>932873Q</b>
<b>Pall</b>	<b>Ersetzt HC8300FKN8H</b>	<b>927861Q</b>
<b>Pall</b>	<b>Ersetzt HC8300FKP16H</b>	<b>PR3455Q</b>
<b>Pall</b>	<b>Ersetzt HC8300FKP39H</b>	<b>932872Q</b>
<b>Pall</b>	<b>Ersetzt HC8300FKP8H</b>	<b>927663Q</b>
<b>Pall</b>	<b>Ersetzt HC8300FKS16H</b>	<b>PR3456Q</b>
<b>Pall</b>	<b>Ersetzt HC8300FKS21H</b>	<b>937155Q</b>
<b>Pall</b>	<b>Ersetzt HC8300FKS26H</b>	<b>937156Q</b>
<b>Pall</b>	<b>Ersetzt HC8300FKS39H</b>	<b>932874Q</b>
<b>Pall</b>	<b>Ersetzt HC8300FKS8H</b>	<b>927661Q</b>
<b>Pall</b>	<b>Ersetzt HC8300FKT16H</b>	<b>933047Q</b>
<b>Pall</b>	<b>Ersetzt HC8300FKT21H</b>	<b>937157Q</b>
<b>Pall</b>	<b>Ersetzt HC8300FKT26H</b>	<b>937158Q</b>
<b>Pall</b>	<b>Ersetzt HC8300FKT39H</b>	<b>932875Q</b>
<b>Pall</b>	<b>Ersetzt HC8300FKT8H</b>	<b>929099Q</b>
Pall	Ersetzt HC8300FKZ16H	937159Q
Pall	Ersetzt HC8300FKZ39H	937160Q
Pall	Ersetzt HC8300FKZ8H	937161Q
Pall	Ersetzt HC8300FWT16H	937162Q
Pall	Ersetzt HC8300FWT39H	937163Q
Pall	Ersetzt HC8300FWT8H	937164Q
Pall	Ersetzt HC8304FKN16H	937165Q
Pall	Ersetzt HC8304FKN39H	937166Q
Pall	Ersetzt HC8304FKP16H	937167Q
Pall	Ersetzt HC8304FKP39H	937168Q
<b>Pall</b>	<b>Ersetzt HC8304FKS16H</b>	<b>937169Q</b>
<b>Pall</b>	<b>Ersetzt HC8304FKS39H</b>	<b>937170Q</b>

Wettbewerb	Wettbewerb Artikelnummer	Parker Artikelnummer
<b>Pall</b>	<b>Ersetzt HC8304FKT16H</b>	<b>937171Q</b>
<b>Pall</b>	<b>Ersetzt HC8304FKT39H</b>	<b>937172Q</b>
Pall	Ersetzt HC8314FKN16H	934309Q
Pall	Ersetzt HC8314FKN39H	934122Q
Pall	Ersetzt HC8314FKP16H	934308Q
Pall	Ersetzt HC8314FKP39H	934121Q
<b>Pall</b>	<b>Ersetzt HC8314FKS16H</b>	<b>934310Q</b>
<b>Pall</b>	<b>Ersetzt HC8314FKS39H</b>	<b>934123Q</b>
<b>Pall</b>	<b>Ersetzt HC8314FKT16H</b>	<b>934311Q</b>
<b>Pall</b>	<b>Ersetzt HC8314FKT39H</b>	<b>934124Q</b>
Pall	Ersetzt HC8400FKN16H	933759Q
Pall	Ersetzt HC8400FKN26H	933227Q
Pall	Ersetzt HC8400FKN39H	933090Q
Pall	Ersetzt HC8400FKN8H	933758Q
Pall	Ersetzt HC8400FKP16H	933776Q
Pall	Ersetzt HC8400FKP26H	933226Q
Pall	Ersetzt HC8400FKP39H	933089Q
Pall	Ersetzt HC8400FKP8H	933773Q
<b>Pall</b>	<b>Ersetzt HC8400FKS16H</b>	<b>933777Q</b>
<b>Pall</b>	<b>Ersetzt HC8400FKS26H</b>	<b>933228Q</b>
<b>Pall</b>	<b>Ersetzt HC8400FKS39H</b>	<b>933091Q</b>
<b>Pall</b>	<b>Ersetzt HC8400FKS8H</b>	<b>933774Q</b>
<b>Pall</b>	<b>Ersetzt HC8400FKT16H</b>	<b>933763Q</b>
<b>Pall</b>	<b>Ersetzt HC8400FKT26H</b>	<b>933229Q</b>
<b>Pall</b>	<b>Ersetzt HC8400FKT39H</b>	<b>933092Q</b>
<b>Pall</b>	<b>Ersetzt HC8400FKT8H</b>	<b>933775Q</b>
Pall	Ersetzt HC8500FKN13H	935176
Pall	Ersetzt HC8500FKN26H	935180
Pall	Ersetzt HC8500FKN8H	935172
Pall	Ersetzt HC8500FKP13H	935175
Pall	Ersetzt HC8500FKP26H	935179
Pall	Ersetzt HC8500FKP8H	935171
<b>Pall</b>	<b>Ersetzt HC8500FKS13H</b>	<b>935177</b>
<b>Pall</b>	<b>Ersetzt HC8500FKS26H</b>	<b>935181</b>
<b>Pall</b>	<b>Ersetzt HC8500FKS8H</b>	<b>935173</b>
<b>Pall</b>	<b>Ersetzt HC8500FKT13H</b>	<b>935178</b>
<b>Pall</b>	<b>Ersetzt HC8500FKT26H</b>	<b>935182</b>
<b>Pall</b>	<b>Ersetzt HC8500FKT8H</b>	<b>935174</b>
Pall	Ersetzt HC8700FKN4H	PR4454Q
Pall	Ersetzt HC8700FKN8H	PR4458Q
Pall	Ersetzt HC8700FKP4H	PR4453Q
Pall	Ersetzt HC8700FKP8H	PR4457Q
<b>Pall</b>	<b>Ersetzt HC8700FKS4H</b>	<b>PR4455Q</b>
<b>Pall</b>	<b>Ersetzt HC8700FKS8H</b>	<b>PR4459Q</b>
<b>Pall</b>	<b>Ersetzt HC8700FKT4H</b>	<b>PR4456Q</b>
<b>Pall</b>	<b>Ersetzt HC8700FKT8H</b>	<b>PR4460Q</b>
Pall	Ersetzt HC8800FKN13H	933378Q
Pall	Ersetzt HC8800FKN16H	933234Q
Pall	Ersetzt HC8800FKN8H	933377Q
Pall	Ersetzt HC8800FKP13H	930222Q
Pall	Ersetzt HC8800FKP16H	930226Q
Pall	Ersetzt HC8800FKP8H	930218Q
<b>Pall</b>	<b>Ersetzt HC8800FKS13H</b>	<b>930223Q</b>
<b>Pall</b>	<b>Ersetzt HC8800FKS16H</b>	<b>930227Q</b>
<b>Pall</b>	<b>Ersetzt HC8800FKS8H</b>	<b>930219Q</b>
<b>Pall</b>	<b>Ersetzt HC8800FKT13H</b>	<b>930224Q</b>
<b>Pall</b>	<b>Ersetzt HC8800FKT16H</b>	<b>930228Q</b>

## Austauschelemente für Hydraulik- und Schmieröl

### Artikelnummern

Hinweis: Dunkel hinterlegte Artikel gehören zum Standardangebot und sind sofort verfügbar.

Wettbewerb	Wettbewerb Artikelnummer	Parker Artikelnummer
Pall	Ersetzt HC8800FKT8H	930220Q
Pall	Ersetzt HC8900FKN13H	933203Q
Pall	Ersetzt HC8900FKN16H	933211Q
Pall	Ersetzt HC8900FKN26H	933219Q
Pall	Ersetzt HC8900FKN39H	937180Q
Pall	Ersetzt HC8900FKN8H	933194Q
Pall	Ersetzt HC8900FKP13H	933202Q
Pall	Ersetzt HC8900FKP16H	933210Q
Pall	Ersetzt HC8900FKP26H	933218Q
Pall	Ersetzt HC8900FKP39H	937181Q
Pall	Ersetzt HC8900FKP8H	933193Q
Pall	Ersetzt HC8900FKN13H	933204Q
Pall	Ersetzt HC8900FKN16H	933212Q
Pall	Ersetzt HC8900FKN26H	933220Q
Pall	Ersetzt HC8900FKN39H	937182Q
Pall	Ersetzt HC8900FKN8H	933195Q
Pall	Ersetzt HC8900FKT13H	933205Q
Pall	Ersetzt HC8900FKT16H	933213Q
Pall	Ersetzt HC8900FKT26H	933221Q
Pall	Ersetzt HC8900FKT39H	937183Q
Pall	Ersetzt HC8900FKT8H	933196Q
Pall	Ersetzt HC8904FKN13H	944067Q
Pall	Ersetzt HC8904FKN26H	944071Q
Pall	Ersetzt HC8904FKN39H	938315Q
Pall	Ersetzt HC8904FKN8H	944063Q
Pall	Ersetzt HC8904FKP13H	944066Q
Pall	Ersetzt HC8904FKP26H	944070Q
Pall	Ersetzt HC8904FKP39H	938314Q
Pall	Ersetzt HC8904FKP8H	944062Q
Pall	Ersetzt HC8904FKN13H	944068Q
Pall	Ersetzt HC8904FKN26H	944072Q
Pall	Ersetzt HC8904FKN39H	938316Q
Pall	Ersetzt HC8904FKN8H	944064Q
Pall	Ersetzt HC8904FKT13H	944069Q
Pall	Ersetzt HC8904FKT26H	944073Q
Pall	Ersetzt HC8904FKT39H	938317Q
Pall	Ersetzt HC8904FKT8H	944065Q
Pall	Ersetzt HC9020FKN4H	933239Q
Pall	Ersetzt HC9020FKN8H	933246Q
Pall	Ersetzt HC9020FKP4H	925582Q
Pall	Ersetzt HC9020FKP8H	925602Q
Pall	Ersetzt HC9020FKN4H	925580Q
Pall	Ersetzt HC9020FKN8H	925600Q
Pall	Ersetzt HC9020FKT4H	PR3444Q
Pall	Ersetzt HC9020FKT8H	PR3446Q
Pall	Ersetzt HC9020FKZ4H	937184Q
Pall	Ersetzt HC9021FKP4H	927725Q
Pall	Ersetzt HC9021FKP8H	927723Q
Pall	Ersetzt HC9021FKN4H	927696Q
Pall	Ersetzt HC9021FKT4H	928642Q
Pall	Ersetzt HC9021FKT8H	928643Q
Pall	Ersetzt HC9100FKN8H	938163Q
Pall	Ersetzt HC9100FKP8H	938162Q
Pall	Ersetzt HC9100FKN8H	938164Q
Pall	Ersetzt HC9100FKT8H	938165Q
Pall	Ersetzt HC9300FKN8H	935184
Pall	Ersetzt HC9300FKP8H	935183

Wettbewerb	Wettbewerb Artikelnummer	Parker Artikelnummer
Pall	Ersetzt HC9300FKN8H	935185
Pall	Ersetzt HC9300FKT8H	935186
Pall	Ersetzt HC9400FKN13H	929886Q
Pall	Ersetzt HC9400FKN26H	929892Q
Pall	Ersetzt HC9400FKN39H	933264Q
Pall	Ersetzt HC9400FKP13H	929884Q
Pall	Ersetzt HC9400FKP26H	929890Q
Pall	Ersetzt HC9400FKP39H	933263Q
Pall	Ersetzt HC9400FKN13H	929885Q
Pall	Ersetzt HC9400FKN26H	929891Q
Pall	Ersetzt HC9400FKN39H	933265Q
Pall	Ersetzt HC9400FKT13H	933253Q
Pall	Ersetzt HC9400FKT26H	933258Q
Pall	Ersetzt HC9400FKT39H	933266Q
Pall	Ersetzt HC9600FKN13H	926845Q
Pall	Ersetzt HC9600FKN16H	926890Q
Pall	Ersetzt HC9600FKN4H	926841Q
Pall	Ersetzt HC9600FKN8H	926843Q
Pall	Ersetzt HC9600FKP13H	926698Q
Pall	Ersetzt HC9600FKP16H	926699Q
Pall	Ersetzt HC9600FKP4H	PR3435Q
Pall	Ersetzt HC9600FKP8H	PR3436Q
Pall	Ersetzt HC9600FKN13H	926839Q
Pall	Ersetzt HC9600FKN16H	926888Q
Pall	Ersetzt HC9600FKN4H	PR3437Q
Pall	Ersetzt HC9600FKN8H	PR3438Q
Pall	Ersetzt HC9600FKT13H	930162Q
Pall	Ersetzt HC9600FKT16H	930164Q
Pall	Ersetzt HC9600FKT4H	PR3440Q
Pall	Ersetzt HC9600FKT8H	PR3441Q
Pall	Ersetzt HC9600FWT13H	937186Q
Pall	Ersetzt HC9601FKN8H	934194Q
Pall	Ersetzt HC9601FKP13H	927182Q
Pall	Ersetzt HC9601FKP16H	928143Q
Pall	Ersetzt HC9601FKP4H	927170Q
Pall	Ersetzt HC9601FKP8H	927176Q
Pall	Ersetzt HC9601FKN13H	937187Q
Pall	Ersetzt HC9601FKN16H	937188Q
Pall	Ersetzt HC9601FKN4H	937189Q
Pall	Ersetzt HC9601FKN8H	937190Q
Pall	Ersetzt HC9601FKT13H	927181Q
Pall	Ersetzt HC9601FKT16H	928142Q
Pall	Ersetzt HC9601FKT4H	927169Q
Pall	Ersetzt HC9601FKT8H	927175Q
Pall	Ersetzt HC9604FKN13H	937191Q
Pall	Ersetzt HC9604FKN16H	937192Q
Pall	Ersetzt HC9604FKN4H	937193Q
Pall	Ersetzt HC9604FKN8H	937194Q
Pall	Ersetzt HC9604FKP13H	937197Q
Pall	Ersetzt HC9604FKP16H	937198Q
Pall	Ersetzt HC9604FKP4H	937199Q
Pall	Ersetzt HC9604FKP8H	937200Q
Pall	Ersetzt HC9604FKN13H	937201Q
Pall	Ersetzt HC9604FKN16H	937202Q
Pall	Ersetzt HC9604FKN4H	937203Q
Pall	Ersetzt HC9604FKN8H	937204Q
Pall	Ersetzt HC9604FKT13H	937205Q

## Austauschelemente für Hydraulik- und Schmieröl

### Artikelnummern

Hinweis: Dunkel hinterlegte Artikel gehören zum Standardangebot und sind sofort verfügbar.

Wettbewerb	Wettbewerb Artikelnummer	Parker Artikelnummer
Pall	Ersetzt HC9604FKT16H	937206Q
Pall	Ersetzt HC9604FKT4H	937207Q
Pall	Ersetzt HC9604FKT8H	937208Q
Pall	Ersetzt HC9650FKN13H	937209Q
Pall	Ersetzt HC9650FKN16H	926994Q
Pall	Ersetzt HC9650FKN4H	937210Q
Pall	Ersetzt HC9650FKN8H	926988Q
Pall	Ersetzt HC9650FKP13H	937211Q
Pall	Ersetzt HC9650FKP16H	926998Q
Pall	Ersetzt HC9650FKP4H	937212Q
Pall	Ersetzt HC9650FKP8H	926992Q
Pall	Ersetzt HC9650FKS13H	937213Q
Pall	Ersetzt HC9650FKS16H	926996Q
Pall	Ersetzt HC9650FKS4H	937214Q
Pall	Ersetzt HC9650FKS8H	926990Q
Pall	Ersetzt HC9650FKT13H	937215Q
Pall	Ersetzt HC9650FKT16H	933302Q
Pall	Ersetzt HC9650FKT4H	937216Q
Pall	Ersetzt HC9650FKT8H	933295Q
Pall	Ersetzt HC9651FKN16H	937217Q
Pall	Ersetzt HC9651FKN8H	937218Q
Pall	Ersetzt HC9651FKP16H	928156Q
Pall	Ersetzt HC9651FKP8H	928152Q
Pall	Ersetzt HC9651FKS16H	937219Q
Pall	Ersetzt HC9651FKS8H	937220Q
Pall	Ersetzt HC9651FKT16H	928154Q
Pall	Ersetzt HC9651FKT8H	928150Q
Pall	Ersetzt HC9700FKN18H	932678Q
Pall	Ersetzt HC9700FKN27H	933487Q
Pall	Ersetzt HC9700FKN9H	932669Q
Pall	Ersetzt HC9700FKN9H	HF41L5VQ
Pall	Ersetzt HC9700FKP18H	932677Q
Pall	Ersetzt HC9700FKP27H	933486Q
Pall	Ersetzt HC9700FKP9H	932668Q
Pall	Ersetzt HC9700FKP9H	HF41L3VQ
Pall	Ersetzt HC9700FKS18H	932679Q
Pall	Ersetzt HC9700FKS27H	933488Q
Pall	Ersetzt HC9700FKS9H	932670Q
Pall	Ersetzt HC9700FKS9H	HF41L10VQ
Pall	Ersetzt HC9700FKT18H	931020Q
Pall	Ersetzt HC9700FKT27H	933489Q
Pall	Ersetzt HC9700FKT9H	931018Q
Pall	Ersetzt HC9700FKT9H	HF41L20VQ
Pall	Ersetzt HC9800FKN13H	933784Q
Pall	Ersetzt HC9800FKN4H	930197Q
Pall	Ersetzt HC9800FKN8H	930198Q
Pall	Ersetzt HC9800FKP13H	933782Q
Pall	Ersetzt HC9800FKP4H	930189Q
Pall	Ersetzt HC9800FKP8H	930192Q
Pall	Ersetzt HC9800FKS13H	933786Q
Pall	Ersetzt HC9800FKS4H	930190Q
Pall	Ersetzt HC9800FKS8H	930193Q
Pall	Ersetzt HC9800FKT13H	933788Q
Pall	Ersetzt HC9800FKT4H	930191Q
Pall	Ersetzt HC9800FKT8H	930194Q
Pall	Ersetzt HC9801FKP13H	PR2759Q
Pall	Ersetzt HC9801FKP4H	935191Q

Wettbewerb	Wettbewerb Artikelnummer	Parker Artikelnummer
Pall	Ersetzt HC9801FKP8H	935193Q
Pall	Ersetzt HC9801FKP8Z	935193
Pall	Ersetzt HC9801FKS13H	937221Q
Pall	Ersetzt HC9801FKS4H	937222Q
Pall	Ersetzt HC9801FKS8H	937223Q
Pall	Ersetzt HC9801FKT13H	PR2760Q
Pall	Ersetzt HC9801FKT4H	935192Q
Pall	Ersetzt HC9801FKT8H	935194Q
Pall	Ersetzt HC9801FKT8Z	935194
Pall	Ersetzt HC9901FKP13H	935195
Pall	Ersetzt HC9901FKP26H	935197
Pall	Ersetzt HC9901FKP39H	935199
Pall	Ersetzt HC9901FKT13H	935196
Pall	Ersetzt HC9901FKT26H	935198
Pall	Ersetzt HC9901FKT39H	935200
Pall	Ersetzt WR8900FON26H	939300Q
Pall	Ersetzt HC9100FKN13H	944094Q
Pall	Ersetzt HC9100FKP13H	944093Q
Pall	Ersetzt HC9100FKS13H	944095Q
Pall	Ersetzt HC9100FKT13H	944096Q
Pall	Ersetzt HC9101FKN8H	944087Q
Pall	Ersetzt HC9101FKP8H	944086Q
Pall	Ersetzt HC9101FKS8H	944088Q
Pall	Ersetzt HC9101FKT8H	944089Q
PTI	Ersetzt F4E-030-BC-B	926543
PTI	Ersetzt F4E-050-CC-B	926169
PTI	Ersetzt F4E-051-DC-B	927147
PTI	Ersetzt F4E-051-CC-B	927148
PTI	Ersetzt P83-100-EF-B	929103
PTI	Ersetzt P83-150-EF-B	929109
PTI	Ersetzt P83-250-EF-B	932006
PTI	Ersetzt PG-015-GH	935217
PTI	Ersetzt PG-015-GU	935220
PTI	Ersetzt PG-015-HH	935218
PTI	Ersetzt PG-015-HU	935221
PTI	Ersetzt PG-015-JH	935219
PTI	Ersetzt PG-015-JU	935222
PTI	Ersetzt PG-025-GH	935223
PTI	Ersetzt PG-025-GU	935226
PTI	Ersetzt PG-025-HH	935224
PTI	Ersetzt PG-025-HU	935227
PTI	Ersetzt PG-025-JH	935225
PTI	Ersetzt PG-025-JU	935228
PTI	Ersetzt PG-030-GH	935229
PTI	Ersetzt PG-030-GU	935232
PTI	Ersetzt PG-030-HH	935230
PTI	Ersetzt PG-030-HU	935233
PTI	Ersetzt PG-030-JH	935231
PTI	Ersetzt PG-030-JU	935234
PTI	Ersetzt PG-050-GH	935235
PTI	Ersetzt PG-050-GU	935238
PTI	Ersetzt PG-050-HH	935236
PTI	Ersetzt PG-050-HU	935239
PTI	Ersetzt PG-050-JH	935237
PTI	Ersetzt PG-050-JU	935240
PTI	Ersetzt PG-080-GH	935241
PTI	Ersetzt PG-080-GU	935244

## Austauschelemente für Hydraulik- und Schmieröl

### Artikelnummern

Hinweis: Dunkel hinterlegte Artikel gehören zum Standardangebot und sind sofort verfügbar.

Wettbewerb	Wettbewerb Artikelnummer	Parker Artikelnummer	Wettbewerb	Wettbewerb Artikelnummer	Parker Artikelnummer
PTI	Ersetzt PG-080-HH	935242	Separation Technologies	Ersetzt ST7710	901493
PTI	Ersetzt PG-080-HU	935245	Separation Technologies	Ersetzt ST7711	901494
PTI	Ersetzt PG-080-JH	935243	Separation Technologies	Ersetzt ST7712	901535
PTI	Ersetzt PG-080-JU	935246	Separation Technologies	Ersetzt ST7713	901536
PTI	Ersetzt PG-120-GH	935247	Separation Technologies	Ersetzt ST7714	901619
PTI	Ersetzt PG-120-GU	935250	Separation Technologies	Ersetzt ST7715	901620
PTI	Ersetzt PG-120-HH	935248	Separation Technologies	Ersetzt ST7717	901826
PTI	Ersetzt PG-120-HU	935251	Separation Technologies	Ersetzt ST7718	901856
PTI	Ersetzt PG-120-JH	935249	Separation Technologies	Ersetzt ST7719	901857
PTI	Ersetzt PG-120-JU	935252	Separation Technologies	Ersetzt ST7720	906460
Schroeder	Ersetzt 7EZ10	936738	Separation Technologies	Ersetzt ST7721	906461
Schroeder	Ersetzt 8T10	930114	Separation Technologies	Ersetzt ST7722	907088
Schroeder	Ersetzt A10	926567	Separation Technologies	Ersetzt ST7723	907090
Schroeder	Ersetzt A25	926568	Separation Technologies	Ersetzt ST7726	908642
Schroeder	Ersetzt A3	926566	Separation Technologies	Ersetzt ST7727	908643
Schroeder	Ersetzt AAS25	935117	Separation Technologies	Ersetzt ST7730	909293
Schroeder	Ersetzt AAS7	935116	Separation Technologies	Ersetzt ST7732	909299
Schroeder	Ersetzt AAZ3	935115	Separation Technologies	Ersetzt ST7733	920022
Schroeder	Ersetzt AS25	935114	Separation Technologies	Ersetzt ST7734	920523
Schroeder	Ersetzt AZ10	935113	Separation Technologies	Ersetzt ST7735	921085
Schroeder	Ersetzt AZ3	935112	Separation Technologies	Ersetzt ST7737	922623
Schroeder	Ersetzt BBZ10	935122	Separation Technologies	Ersetzt ST7740	922627
Schroeder	Ersetzt BBZ25	935123	Separation Technologies	Ersetzt ST7741	922661
Schroeder	Ersetzt BBZ3/BBZ5	935121	Separation Technologies	Ersetzt ST7742	922671
Schroeder	Ersetzt CCZ10	935128	Separation Technologies	Ersetzt ST7743	922785
Schroeder	Ersetzt CCZ25	935129	Separation Technologies	Ersetzt ST7745	922789
Schroeder	Ersetzt CCZ3	935127	Separation Technologies	Ersetzt ST7746	922793
Schroeder	Ersetzt CCZX3	934978	Separation Technologies	Ersetzt ST7747	922932
Schroeder	Ersetzt CZ10	935125	Separation Technologies	Ersetzt ST7748	922933
Schroeder	Ersetzt CZ25	935126	Separation Technologies	Ersetzt ST7749	922938
Schroeder	Ersetzt CZ3	935124	Separation Technologies	Ersetzt ST7750	922955
Schroeder	Ersetzt DDS25	935135	Separation Technologies	Ersetzt ST7751	922972
Schroeder	Ersetzt DDS7	935134	Separation Technologies	Ersetzt ST7752	922973
Schroeder	Ersetzt DDZ3	935133	Separation Technologies	Ersetzt ST7753	922978
Schroeder	Ersetzt DS25	935132	Separation Technologies	Ersetzt ST7754	922991
Schroeder	Ersetzt DS3	935130	Separation Technologies	Ersetzt ST7755	922993
Schroeder	Ersetzt DS7	935131	Separation Technologies	Ersetzt ST7756	923007
Schroeder	Ersetzt J10	926557	Separation Technologies	Ersetzt ST7757	923008
Schroeder	Ersetzt J25	926558	Separation Technologies	Ersetzt ST7758	923009
Schroeder	Ersetzt J3	926556	Separation Technologies	Ersetzt ST7759	923012
Schroeder	Ersetzt JZ10	935137	Separation Technologies	Ersetzt ST7760	923013
Schroeder	Ersetzt JZ25	935138	Separation Technologies	Ersetzt ST7761	923035
Schroeder	Ersetzt JZ3	935136	Separation Technologies	Ersetzt ST7762	923041
Schroeder	Ersetzt K10	925520	Separation Technologies	Ersetzt ST7763	923047
Schroeder	Ersetzt K25	925773	Separation Technologies	Ersetzt ST7765	924448
Schroeder	Ersetzt K3	925772	Separation Technologies	Ersetzt ST7770	924455
Schroeder	Ersetzt KM74	925776	Separation Technologies	Ersetzt ST7771	924456
Schroeder	Ersetzt KX3	932674Q	Separation Technologies	Ersetzt ST7772	924500
Schroeder	Ersetzt KW	930156	Separation Technologies	Ersetzt ST7773	924730
Schroeder	Ersetzt KZX10	932676Q	Separation Technologies	Ersetzt ST7775	924734
Schroeder	Ersetzt N10	936178	Separation Technologies	Ersetzt ST7777	924738
Schroeder	Ersetzt NNZX3	941461	Separation Technologies	Ersetzt ST7778	924739
Schroeder	Ersetzt SKB-1	936547	Separation Technologies	Ersetzt ST7779	924790
Schroeder	Ersetzt SKB-1 1/4	936548	Separation Technologies	Ersetzt ST7785	924797
Schroeder	Ersetzt SKB-2	936550	Separation Technologies	Ersetzt ST7786	924798
Schroeder	Ersetzt SKB-3	936551	Separation Technologies	Ersetzt ST7787	925036
Schroeder	Ersetzt 39QM150V	941697	Separation Technologies	Ersetzt ST7788	925037
Schroeder	Ersetzt 39QM60V	941698	Separation Technologies	Ersetzt ST7790	925052
Schroeder	Ersetzt 9V5Z10	941724Q	Separation Technologies	Ersetzt ST7791	925572
Schroeder	Ersetzt KM25	941723	Separation Technologies	Ersetzt ST7792	925576
Schroeder	Ersetzt NNZX25	941725Q	Separation Technologies	Ersetzt ST7794	925771
Separation Technologies	Ersetzt ST6504	929323	Separation Technologies	Ersetzt ST7795	925835
Separation Technologies	Ersetzt ST6505	929324	Separation Technologies	Ersetzt ST7799	926856
Separation Technologies	Ersetzt ST6728	929310	Separation Technologies	Ersetzt ST7800	927092
Separation Technologies	Ersetzt ST6729	929322	Separation Technologies	Ersetzt ST7801	927093
Separation Technologies	Ersetzt ST7040	925582	Separation Technologies	Ersetzt ST7802	927267
Separation Technologies	Ersetzt ST7043	925385	Separation Technologies	Ersetzt ST7803	927268
Separation Technologies	Ersetzt ST7047	925394	Separation Technologies	Ersetzt ST7804	927269
Separation Technologies	Ersetzt ST7338	925792	Separation Technologies	Ersetzt ST7805	927584
Separation Technologies	Ersetzt ST7339	925793	Separation Technologies	Ersetzt ST7807	932634Q
Separation Technologies	Ersetzt ST7708	901106	Separation Technologies	Ersetzt ST7809	932636Q
Separation Technologies	Ersetzt ST7709	901473	Separation Technologies	Ersetzt ST7810	987141

# PAR◇FIT™

## Austauschelemente für die Schifffahrt



## Austauschelemente für die Schifffahrt

Eine Neuheit im Angebot der **PAR◇FIT™**-Elemente für die Schifffahrt sind Ersatzbauteile für eine Reihe der bekanntesten Elementhersteller. Jedes **PAR◇FIT™** Seefahrtelement wird in Europa den höchsten Standards entsprechend hergestellt und durch unseren technischen Support unterstützt.

So kann man Lagerbestände reduzieren, Kosten senken sowie die optimale Leistung sicherstellen. Parfit-Elemente sind in den ParkerStores und bei den Vertragshändlern in ganz Europa verfügbar.

[www.parker.com/parfit](http://www.parker.com/parfit)  
[www.parker.com/hfde/parfit](http://www.parker.com/hfde/parfit)



## Typische Einsatzbereiche:

- Industriekraftwerke
- Zentrale Nebelöleranlagen
- Dieselmotorschmierung
- Treibstoffanlagen
- Kraftwerke
- Getriebe
- Windturbinen



MERKMALE	VORTEILE	NUTZEN
Austauschteile aus Microglass III	Mehrschichtiger Aufbau für hohe Schmutzaufnahmekapazität und große Effizienz	Hoher Leistungswert
	Das Drahtgewebe verhindert Falzfehler und stellt eine konsistente Leistung sicher.	Zuverlässige Leistung während der gesamten Elementstandzeit
		Ausfallzeiten werden verringert und Elementstandzeiten verlängert.
Kernlose Austauschelemente aus Ecoglass III	Kein Metallanteil im Element	Umweltfreundliche Entsorgung durch Verbrennung
	Gesamtgewicht um 50 % reduziert	Niedrigere Elementaustauschkosten
	Abfallverdichtung gebrauchter Elemente	Geringere Entsorgungskosten
	Eco-Adapter lieferbar	Nachträglicher Einbau der kernlosen Konstruktion in bereits installierte Gehäuse
Übersicht über die vollständigen Leistungsdaten	Alle entsprechenden Informationen werden in leicht vergleichbarem Format geliefert.	Keine versteckten Mängel
		Einfache Auswahl der richtigen Austauschteilenummer
Die Elemente werden genau den Standards der Originalelemente entsprechend hergestellt.	Leistungsgarantie: mindestens ebenso gute Passform wie das Original	Haltbare, stabile und zuverlässige Konstruktion mit hohem Qualitätsstandard



Wettbewerb	Wettbewerb Artikelnummer	Parker Artikelnummer
Boll and Kirch	1143103	939319Q
Boll and Kirch	1174632 (11843 GEW.300/250 H=230, 37µ)	939317Q
Boll and Kirch	1174804 (11843 GEW.300/40)	939312Q
Boll and Kirch	1179995 (11844 GEW.300/40)	939311Q
Boll and Kirch	1340006 (660-63 Filterelement gefalzt 10 µm)	939307Q
Boll and Kirch	1340009 (250-40 Filterelement 25 µm)	939305Q
Boll and Kirch	1340079 (294-31 Filterelement 34 µm)	939306Q
Boll and Kirch	1940971 (11443 GEW.300/34)	939310Q
Boll and Kirch	1940990 (11513 GEW.275/34)	939309Q
Boll and Kirch	1942562 (11445 GEW.155/100)	939318Q
Boll and Kirch	1943048 (11531 GEW.205/34)	939308Q
Boll and Kirch	1945279 (11531 GEW.205/40)	939314Q
Boll and Kirch	1946344 (11445 GEW.155/40)	939313Q
Boll and Kirch	1947342 (Ø=85, H=244, 40 µm)	939316Q
Boll and Kirch	1949798 (Ø=85, H=195, 40 µm)	939315Q
Boll and Kirch	7605706 (Spülement 6.61.07 GR10-15, H=508+36)	939329Q
Boll and Kirch	7608089 (Spülement 6.61.07 GR20, H=760+36)	939330Q

Weitere Artikelnummern auf der nächsten Seite.

Wettbewerb	Wettbewerb Artikelnummer	Parker Artikelnummer
Mann and Hummel	BF-1018/1	939332Q
Mann and Hummel	H-1081	939321Q
Mann and Hummel	H-12178	939323Q
Mann and Hummel	H-12225	939324Q
Mann and Hummel	H-15111/2	939338Q
Mann and Hummel	H-15190	939331Q
Mann and Hummel	H-15222/2	939333Q
Mann and Hummel	H-18300	939327Q
Mann and Hummel	H-20211	939335Q
Mann and Hummel	H-25444	939334Q
Mann and Hummel	H-25595	939326Q
Mann and Hummel	H-25669	939325Q
Mann and Hummel	H-28545	939336Q
Mann and Hummel	H-601/4	939320Q
Mann and Hummel	H-930	939328Q
Mann and Hummel	P-19185	939337Q
Pall	HC8300FKN16H	PR2798Q
Pall	HC8300FKN26H	939340Q
Pall	HC8300FKN39H	932873Q
Pall	HC8300FKP16H	PR3455Q
Pall	HC8300FKP26H	939339Q
Pall	HC8300FKP39H	932872Q
Pall	HC8300FKS16H	PR3456Q
Pall	HC8300FKS26H	937156Q
Pall	HC8300FKS39H	932874Q
Pall	HC8300FKT16H	933047Q
Pall	HC8300FKT26H	937158Q
Pall	HC8300FKT39H	932875Q
Pall	HC8304FKN16H	937165Q
Pall	HC8304FKN39H	937166Q
Pall	HC8304FKP16H	937167Q
Pall	HC8304FKP39H	937168Q
Pall	HC8304FKS16H	937169Q
Pall	HC8304FKS39H	937170Q
Pall	HC8304FKT16H	937171Q
Pall	HC8304FKT39H	937172Q
Vokes	B-62982	939303Q
Vokes	B-6358174	939301Q
Vokes	C-6352910	939322Q
Vokes	C-6360352	939304Q
Vokes	C-F7	939302Q

# Static Control Filterelemente

Filtrationstechnologie zur Verbesserung der Systemsicherheit und Lebensdauer des Fluids



## Ein Hydrauliksystem - frei von statischer Aufladung - ist nahezu ausgeschlossen.

Nicht nur der Hydraulikfilter, sondern das Gesamtpaket bestehend aus Systemkomponenten, Leitungsaufbau, Öltype sowie Umgebungsbedingungen wirken sich negativ auf den elektrostatischen Prozess in Hydrauliksystemen aus, welcher zu System- oder Komponentenschäden führen kann.

Der Einsatz von Parker Static Control Filterelementen ist ein effektives Verfahren zur Senkung von negativen Auswirkungen statischer Elektrizität. **Zur vollständigen Beseitigung von elektrostatischer Aufladung muss das komplette Hydrauliksystem sowie die Einsatz- und Umgebungsbedingungen des Systems berücksichtigt und ausgewertet werden.**

Gerne bieten wir Ihnen unsere Unterstützung bei der Analyse des verwendeten Systemöls, bei der Bewertung des Verschleißes der Systembauteile und zur Zustandsermittlung des Filterelements an.



## Vorteile der Parker Static Control Filterelemente:

- Das Parker Static Control Filterelement senkt das Risiko der Öllackbildung (Varnish).
- Die Lebensdauer des verwendeten Fluids wird positiv beeinflusst.
- Der Einsatz von Parker Static Control Filterelementen hat keinen negativen Einfluß auf den Differenzdruck und führt zu keinem Verlust der Filtereffizienz bzw. Schmutzaufnahmekapazität.
- Es sind keine Modifikationen von Systembauteilen notwendig.
- Praktische Lösung für Systemkonstruktoren und Instandhalter.
- Umfangreiches Angebot an Static Control Elementen, optional zu Standardtypen.

# Elektrostatische Aufladung des Öls senkt Öl- und Systemstandzeiten.

Parker stellt neue Lösungen zur Reduzierung der negativen Auswirkungen von elektrostatischer Aufladung zur Verfügung, welche zum Patent angemeldet sind.

Hydraulikfluide können empfindlich auf elektrostatische Aufladung reagieren, wenn diese durch das System gepumpt oder durch die fasrige Synthetikstruktur von Filterelementen geleitet wird. Bei einer möglichen Entladung kann sich dieser Vorgang negativ auf das System oder einzelne Komponenten auswirken.

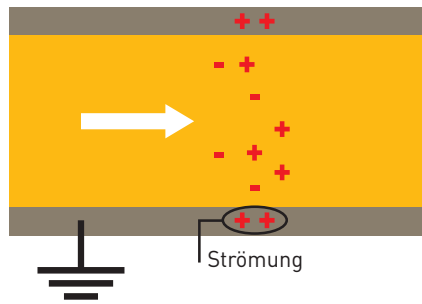
Die elektrostatische Aufladung kann zu einer plötzlichen Entladung (Funken im Öl) führen, die vereinzelt winzige heiße Stellen im Öl verursacht. Wie bei einem Blitzschlag findet die Entladung innerhalb von Millisekunden statt. Diese Entladung sorgt für einen punktuellen Anstieg der Öltemperatur. Dieser Temperaturanstieg verursacht Schäden in der Molekularstruktur des Öls, welche sich wiederum negativ auf die Leistung auswirkt. Der Prozess der elektrostatischen Entladung kann möglicherweise zur Verruftung des Öls oder zur Öllackbildung (Varnish) beitragen.

## Beispiel: Funken brennen Löcher in das Filtermedium



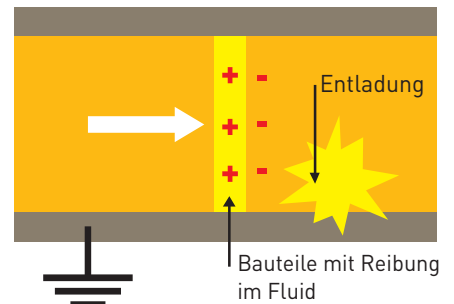
Da die Entladung häufig direkt auf der Auslaufseite des Elements auftritt, können die entstehenden Funken Löcher in das Filtermedium brennen. Dieser Vorgang wirkt sich unmittelbar negativ auf die Filterleistung aus.

Fluid mit guter Leitfähigkeit



Elektrostatische Aufladung kann überall im Hydrauliksystem entstehen. Ein leitfähiges Fluid reduziert das Risiko einer Ansammlung von elektrostatischer Ladung. Bei an Masse angeschlossenen Komponenten lässt sich eine gleichmäßige elektrische Strömung messen.

Fluid mit verringerter Leitfähigkeit



Wenn die Leitfähigkeit des Fluids zu gering ist, kann die elektrostatische Aufladung Werte erreichen, die möglicherweise zu einer plötzlichen Entladung führen (vergleichbar mit einem Ballon, der auch nur eine begrenzte Menge Luft aufnehmen kann). Elektrostatische Energie entlädt sich in Form von Blitzen (Funken im Öl).

## Einfluss der Ölgruppen

Unterschiedliche Öltypen und deren jeweilige Zusammensetzungen können die Bildung von elektrostatischer Aufladung beeinflussen.

Öle der Gruppe I enthalten normalerweise eine Mischung verschiedener Kohlenwasserstoffketten mit begrenzter oder ohne Gleichmäßigkeit. Diese Fluide kommen bevorzugt in Standardanwendungen zum Einsatz.

Öle der Gruppen II und III werden allgemein in anspruchsvolleren Einsatzbereichen verwendet.

**Der geringere Zinkanteil kann sich negativ auf die Fluid-Leitfähigkeit auswirken.** Öle der Gruppe III werden normalerweise mit Additiven vermischt und als synthetische oder halbsynthetische Öle eingestuft. Ölhersteller können Additive zur Verbesserung der Fluid-Leitfähigkeit einbringen.

Öle der Gruppe IV werden häufig in der Automobilbranche und Industrie verwendet, wobei chemisch veränderte Basissorten wie Polyalphaolefine (PAO) zum Einsatz kommen.

Öle der Gruppe V umfassen Ester und Polyolester, die nicht als Basisöle, sondern als Zusätze für andere Öle verwendet werden. Dadurch wird die Leitfähigkeit der zu dieser Gruppe gehörenden Öle beeinflusst.

## Eine Filtration ohne elektrostatische Aufladung ist kaum vorstellbar.

Elektrostatische Aufladung tritt überall im Hydrauliksystem auf. Ein Filter kann, ebenso wie andere Systembauteile (z. B. Pumpen, Ventile, Schläuche, Rohre) elektrostatische Aufladung verursachen.

Folgende Parameter beeinflussen den Vorgang von elektrostatischer Aufladung:

- Öltyp
- Öltemperatur
- Luftgehalt des Öls
- Ruhezeiten des Öls im Hydrauliktank
- Strömungsgeschwindigkeit des Fluids im Hydrauliksystem
- Elektrostatische Energie verursacht von beweglichen Komponenten/Drehzahl
- Leitfähigkeit und Erdung von Schläuchen und Rohrleitungen
- Wetterbedingungen (nicht mathematisch definiert)

Tabelle I: Typische Elementeigenschaften pro Ölgruppe

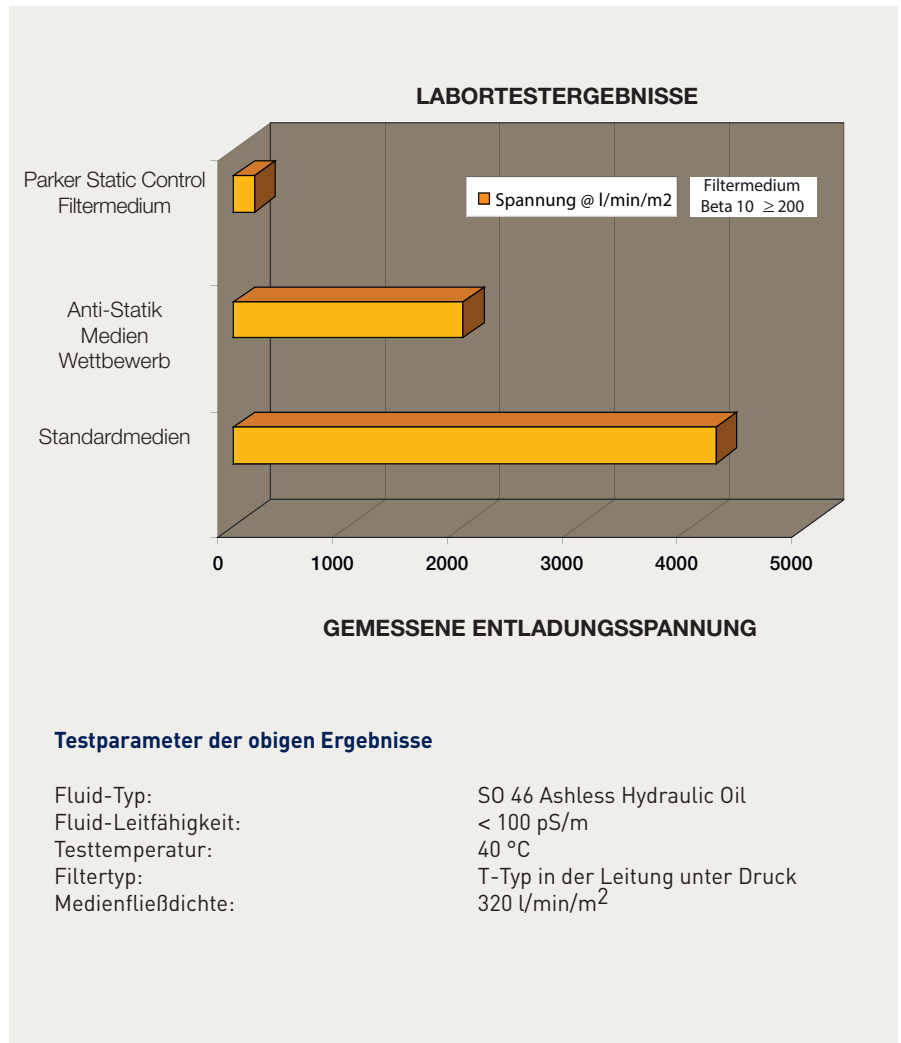
	Gruppe	I	II	III	IV	V
Element	P	+/- 0,05%	<0,05%	+/- 0,02%	Nicht im Lieferumfang enthalten	Nicht im Lieferumfang enthalten
Element	Zn	+/- 0,08%	<0,03%	<0,03%	Nicht im Lieferumfang enthalten	Nicht im Lieferumfang enthalten
Element	S	>0,03%	<0,03%	<0,03%	Nicht im Lieferumfang enthalten	Nicht im Lieferumfang enthalten
Viskositätsindex	VI	80-120	80-120	>120	Nicht im Lieferumfang enthalten	Nicht im Lieferumfang enthalten
Sättigung	%	<90%	>90%	>90%	Nicht im Lieferumfang enthalten	Nicht im Lieferumfang enthalten

Hinweis: Alle Werte dienen lediglich der Information.

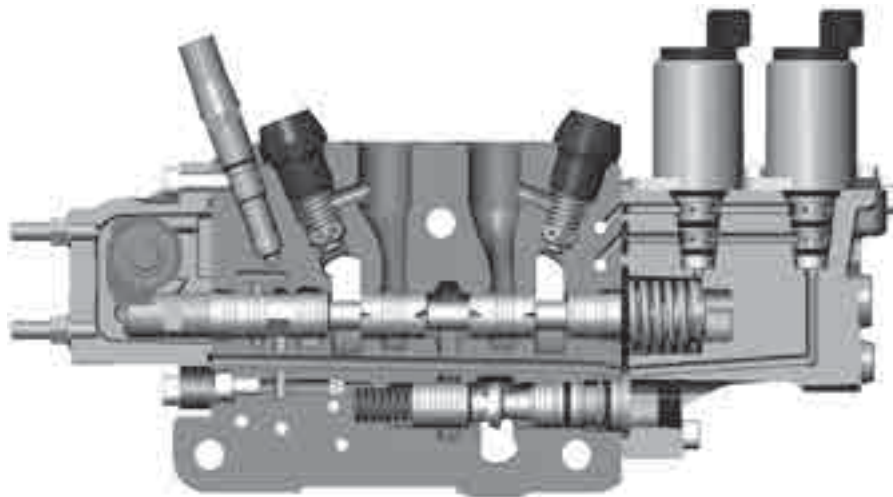
Untersuchungen legen nahe, dass Öllack aufgrund der thermischen Zersetzung und Oxidation des Hydrauliköls entsteht. Der Entladungsprozess im Öl kann zu einer thermischen Verschlechterung des Öls führen. Zusätzlich kann der Entladungsvorgang Vertiefungen in Bauteiloberflächen verursachen.

Öllack kann zu Systembeschädigungen und reduzierter Systemproduktivität führen

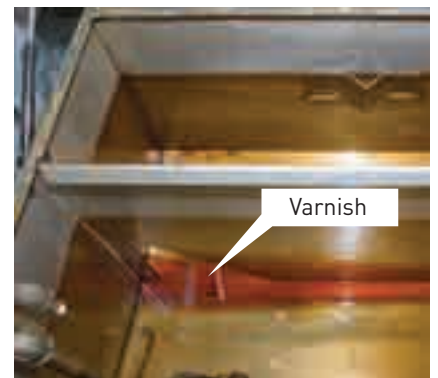
- Öllack auf Flächen blockiert den Durchfluss in Bauteilen wie Wärmetauschern.
- Verklebungen an (Servo-)Ventilen
- Langsamere Reaktion von Systemkomponenten mit beweglichen Teilen
- Verstopfung von Filtern



Öllack kann Leitwege blockieren oder in Ventilen für einen Klebeffekt sorgen.



Öllack bildet sich auf metallischen Oberflächen und sorgt letztlich insgesamt für eine Senkung der Produktivität.



# Parker Filter mit Static Control Filterelementen

## Serie TTF Tankanbau-Rücklaufilter, max. 500 l/min - 10 bar

- Filterkopf aus Aluminium
- Filtration von innen nach außen
- Ausführung mit ATEX-Zulassung lieferbar
- Mehrere Ausgänge (auf Wunsch)



## Serie STF Tankanbau-Rücklaufilter, max. 500 l/min - 10 bar

- Stahlfilterglocke
- Filtration von innen nach außen
- Ausführung mit ATEX-Zulassung lieferbar
- Mehrere Ausgänge (auf Wunsch)



## Serie BGT Tankanbau-Rücklaufilter, max. 2400 l/min - 10 bar

- Filtergehäuse aus Aluminium
- Filtration von innen nach außen
- Ausführung mit ATEX-Zulassung lieferbar
- Mehrere Ausgänge (auf Wunsch)



## Serie 15/40/80CN Mitteldruck-Leitungsfilter, max. 600 l/min - 70 bar

- Filterkopf aus Aluminium
- Filtration von innen nach außen
- Ausführung mit ATEX-Zulassung lieferbar
- Mehrere Ausgänge (auf Wunsch)



## EPF iprotect® (Ökologischer Druckfilter) Hochdruck-Leitungsfilter, max. 700 l/min - 450 bar

- Filterglocke Stahl
- Patentiertes Filterelement, 50% Reduzierung von umweltbelastendem Abfall
- Geringere Gesamtoberfläche
- Ausführung mit ATEX-Zulassung lieferbar



Andere Filtertypen auf Anfrage lieferbar.

## Bestelldaten

### TTF

Artikelnummer	Durchfluss l/min	Bypass	Anschluss	Im Lieferumfang enthaltene Optionen	Filterfeinheit Bx(c)>200	Artikelnummern Austauschelemente
TTF302ABP2EG121	90	1,5 bar	G¾	Keine	2	937750A
TTF310ABP2EG121	90	1,5 bar	G¾	Keine	10	937786A
TTF602ABP2EG203	170	1,5 bar	G1¼	Rückstromverteiler T	2	937747A
TTF610ABP2EG203	170	1,5 bar	G1¼	Rückstromverteiler T	10	937783A
TTF802ABP2EG243	300	1,5 bar	G1¼	Rückstromverteiler T	2	937745A
TTF810ABP2EG243	300	1,5 bar	G1¼	Rückstromverteiler T	10	937781A
TTF1002ABP2HG24A	500	2,0 bar	G1½	Rückstromverteiler T	2	937743A
TTF1010ABP2HG24A	500	2,0 bar	G1½	Rückstromverteiler T	10	938010A

### STF

Artikelnummer	Durchfluss l/min	Bypass	Anschluss	Im Lieferumfang enthaltene Optionen	Filterfeinheit Bx(c)>200	Artikelnummern Austauschelemente
STF802ABP2ELC24G	300	1,5 bar	SAE-Flansch 1½"	Luftdichter Rückstromverteiler T	2	937745A
STF810ABP2ELC24G	300	1,5 bar	SAE-Flansch 1½"	Luftdichter Rückstromverteiler T	10	937781A
STF1002ABP2ELC24G	500	1,5 bar	SAE-Flansch 1½"	Luftdichter Rückstromverteiler T	2	937743A
STF1010ABP2ELC24G	500	1,5 bar	SAE-Flansch 1½"	Luftdichter Rückstromverteiler T	10	938010A



# Bestelldaten

## BGT

Artikelnummer	Durchfluss l/min	Bypass	Anschluss	Im Lieferumfang enthaltene Optionen	Filterfeinheit Bx(c)>200	Artikelnummern Austauschelemente
BGT1202ABPER323	500	1,5 bar	2" SAE-3000-PSI	Rückstromverteiler T	2	937741A
BGT1210ABPER323	500	1,5 bar	2" SAE-3000-PSI	Rückstromverteiler T	10	937777A
BGT1502ABPER483	1000	1,5 bar	3" SAE-3000-PSI	Rückstromverteiler T	2	937738A
BGT1510ABPER483	1000	1,5 bar	3" SAE-3000-PSI	Rückstromverteiler T	10	937774A
BGT1702QBPER483	2000	1,5 bar	3" SAE-3000-PSI	Rückstromverteiler T	2	937736A
BGT1710QBPER483	2000	1,5 bar	3" SAE-3000-PSI	Rückstromverteiler T	10	937772A

## 15/40/80CN

Artikelnummer	Durchfluss l/min	Bypass	Anschluss	Im Lieferumfang enthaltene Optionen	Filterfeinheit Bx(c)>200	Artikelnummern Austauschelemente
15CN102AVPKG164	50	3,5 bar	G1"	Keine	2	932610A
15CN110AVPKG164	50	3,5 bar	G1"	Keine	10	932612A
15CN202AVPKG164	100	3,5 bar	G1"	Keine	2	932616A
15CN210AVPKG164	100	3,5 bar	G1"	Keine	10	932618A
40CN102AVPKG244	180	3,5 bar	G1½"	Keine	2	926716A
40CN110AVPKG244	180	3,5 bar	G1½"	Keine	10	926836A
40CN202AVPKG244	280	3,5 bar	G1½"	Keine	2	926717A
40CN210AVPKG244	280	3,5 bar	G1½"	Keine	10	926838A
80CN102AVPKG324	370	3,5 bar	G2"	Keine	2	932659A
80CN110AVPKG324	370	3,5 bar	G2"	Keine	10	932661A
80CN202AVPKG324	530	3,5 bar	G2"	Keine	2	932665A
80CN210AVPKG324	530	3,5 bar	G2"	Keine	10	932667A

## EPF iprotect

Artikelnummer	Durchfluss l/min	Bypass	Anschluss	Filterfeinheit Bx(c)>200	Artikelnummern Austauschelemente
EPF1102AIBPMG081	40	7 bar	G½"	2	944418A
EPF1110AIBPMG081	40	7 bar	G½"	10	944420A
EPF2202AIBPMG121	140	7 bar	G¾"	2	944430A
EPF2210AIBPMG121	140	7 bar	G¾"	10	944432A
EPF3202AIBPMG161	250	7 bar	G1"	2	944438A
EPF3210AIBPMG161	250	7 bar	G1"	10	944440A
EPF4202AIBPMG201	450	7 bar	G1¼"	2	944446A
EPF4210AIBPMG201	450	7 bar	G1¼"	10	944448A
EPF5102AIBPMG241	500	7 bar	G1½"	2	944450A
EPF5110AIBPMG241	500	7 bar	G1½"	10	944452A

### **WARNUNG**

**DURCH DAS VERSAGEN ODER DIE UNSACHGEMÄSSE AUSWAHL ODER VERWENDUNG DER HIER BESCHRIEBENEN PRODUKTE UND/ODER SYSTEME ODER DAMIT IN VERBINDUNG STEHENDER GERÄTE KANN ES ZU TODESFÄLLEN, VERLETZUNGEN UND SACHBESCHÄDIGUNGEN KOMMEN.**

Dieses Dokument und andere Information der Parker Hannifin Corporation, deren Tochtergesellschaften und Vertragshändler beschreiben Produkt- und/oder Systemausführungen, die weitere Untersuchungen und die erforderlichen Kenntnisse der Benutzer voraussetzen. Es ist wichtig, dass Sie alle Aspekte Ihrer Anwendung analysieren und die produkt- oder systembezogenen Informationen in diesem Produktkatalog überprüfen. Aufgrund der Vielseitigkeit von Betriebsbedingungen und Anwendungen für diese Produkte oder Systeme ist der Anwender in Form eigener Analysen und Tests allein verantwortlich für die endgültige Auswahl des Produkts bzw. Systems. Er muss sicherstellen, dass alle Leistungsmerkmale, Sicherheits- und Warnhinweise für die Anwendung erfüllt sind.

Die hier beschriebenen Produkte unterliegen uneingeschränkt und einschließlich der Angaben zu Produktmerkmalen, Daten, Ausführungen, Verfügbarkeit und Preisen den jederzeit ohne Ankündigung vornehmbaren Änderungen durch die Parker Hannifin Corporation und ihrer Tochtergesellschaften. **Angebote:** Ein ausführliches Verkaufsangebot erhalten Sie von Ihrer Parker-Vertretung.

# Par-Gel-Filter

Filterelemente zur Wasserabscheidung



## Verhindert System-schäden durch ungebundenes Wasser

### Bessere Systemeffizienz und Maschinenproduktivität

Die Par-Gel-Filterelemente sind ein wirksames Mittel zur Beseitigung von Verschmutzungen durch Wasser in Hydraulik- und Schmiersystemen. Sie steigern die Systemeffizienz und Maschinenproduktivität und verringern das Risiko einer ernsthaften Systemschädigung.



## Produktmerkmale:

- Par-Gel-Elemente zur Beseitigung von durch Wasser verursachten Problemen in Hydraulikaggregaten und Schmiersystemen.
- Weniger Komponentenabnutzung und System-Ausfallzeiten
- Mehr Systemeffizienz und Maschinenproduktivität
- Geringere Gefährdung durch vollständige Systemausfälle



# Par-Gel-Filter

## Filterelemente zur Wasserabscheidung

### Par-Gel-Filterelemente sind ein wirksames Mittel gegen Wasserkontamination in Hydraulik- und Schmiersystemen.

Zur korrekten Wartung der Systemflüssigkeit gehört mehr als nur die Verschmutzungskontrolle. Das Wasser muss ebenfalls entfernt werden. Parker hat zu diesem Zweck die Wasser-Absorber-Filterelemente Par-Gel entwickelt, die in Kombination mit den Partikelfiltern erhebliche Vorteile bieten.

- Geringerer Komponentenverschleiß und weniger Verschmutzung durch Abrieb.
- Erheblich weniger kostenintensive Stillstands- und Austauschzeit für ausgefallene Komponenten.
- Mehr Systemleistung und bessere Maschinenproduktivität.
- Weniger Austausch und Entsorgung verschmutzter Flüssigkeiten.
- Verringerung der Gefahr schwerer Störfälle.



#### Wasser als Verschmutzung.

Sowohl Mineral- als auch Synthetiköl haben einen Wasser-Sättigungspunkt. Oberhalb dieses Punktes kann die Flüssigkeit kein weiteres Wasser mehr aufnehmen. Dieses überschüssige Wasser wird als „frei“ oder „emulgiert“ bezeichnet. Hydrauliköle erreichen den Sättigungspunkt bereits bei 0,03% (300 ppm).

Viele Mineral- und Synthetiköle enthalten Wasser über ihren Sättigungspunkt hinaus, sofern sie nicht speziell gefiltert oder behandelt werden.

#### Wasser ist überall!

*Lagerung und Handhabung:* Fluide sind beim Transport und während der Lagerung ständig Wasser und Wasserdampf ausgesetzt. So ist z. B. die Lagerung von Tanks und Fässern im Freien üblich. Wasser sammelt sich auf Behältern und gelangt beim Öffnen oder Entleeren bzw. Befüllen von Flüssigkeiten ins Innere.

*Im Betrieb:* Wasser kann durch verschlissene Zylinder- und Stellantriebsdichtungen oder durch Tanköffnungen ins Innere eines Systems gelangen. Auch durch die Verwendung von Schneidölen auf Wasserbasis und Hochdruckreinigern kann Wasser in Kontakt mit diesen Eintrittspunkten kommen.

## Technische Daten



Kondensation ist eine weitere wichtige Ursache für das Eindringen von Wasser. Wenn eine Flüssigkeit sich in einem Tank abkühlt, entsteht durch den Temperaturabfall Kondenswasser auf den Innenflächen, welches zu Rostbildung führt. Rostabblätterungen im Tank führen letztlich zu Partikelverschmutzung im System.

### Mikrobiologisches Wachstum

Sobald Wasser in ein System eindringt, beginnt das Wachstum von Mikroorganismen. Da Wasser eines der Endprodukte bei der Zersetzung von Wasserkohlenstoff ist, hält sich dieser Prozess nach Beginn praktisch selbst am Leben.

Schlamm ist ein Hinweis auf mikrobiologisches Wachstum, aber auch Viskositätszunahme, abnormer Geruch und Entfärbung der Flüssigkeit sind typische Anzeichen. Das Ergebnis sieht dann wie folgt aus: Kurze Lebensdauer des Fluids, Abbau der Oberfläche und schnelle Korrosion.

### Schäden und Probleme durch Wasser:

- Korrosion
- Erhöhter Abrasivverschleiß
- Lagerschäden
- Ausfall von Additiven
- Erhöhtes Säureniveau
- Viskositätsschwankungen
- Zunahme der elektrischen Leitfähigkeit
- Zustandsformen des Wassers in der Flüssigkeit
- Gelöstes Wasser – unter dem Sättigungspunkt
- Freies Wasser – emulgiert oder als Tröpfchen\*.

Wasser im System bildet Oxide, Schlamm und Harze. Korrosion ist ein weiteres Nebenprodukt, das für Verschmutzungen im System sorgt.

Die Auswirkungen multiplizieren sich, weil Wasser und Partikelverschmutzungen jetzt zusammenwirken.

Bei der Partikelverschmutzung kann es sich z. B. um Rost von den Behälterwänden handeln. Verschleißhemmende Additive fallen bei Vorhandensein von Wasser aus und bilden Säuren. Die Verbindung von Wasser, Wärme und ungleichen Metallen fördert galvanische Reaktionen. Dies führt zur Körnung und Korrosion von Metalloberflächen.

Weitere Probleme treten auf, wenn die Temperatur fällt und die Flüssigkeit weniger Wasser binden kann. Bei Erreichen des Gefrierpunktes bilden sich Eiskristalle und beeinträchtigen die gesamte Funktion des Systems. Der Betrieb kann verlangsamt oder fehlerhaft ablaufen.

Die elektrische Leitfähigkeit wird zu einem Problem, wenn Wasserverschmutzungen die Isoliereigenschaften eines Fluids abschwächen (Verringerung der dielektrischen Durchschlagfestigkeit).

### Prüfung auf Wassergehalt:

Ein einfacher Blasentest weist vorhandenes Wasser schnell nach. Dazu einfach eine kleine Flüssigkeitsmenge auf einen Metallteller oder Löffel geben. Mit einer Flamme darunter erhitzen. Wenn sich Blasen am Erhitzungspunkt bilden und zerplatzen, ist freies Wasser vorhanden.



**ParTest** Fluid-Analyse. Eine komplette Analyse wird mit dem Par-Test von Parker möglich. Ihre Parker-Vertretung liefert Ihnen eine Probenflasche, einen Versandkarton und verschiedene Vordrucke zur Angabe von Fluid-Typ und Anwendungsprofil. Im Labor wird eine komplette spektrometrische Analyse vorgenommen, Partikel gezählt und Viskosität sowie Wassergehalt ausgewertet.

Die Ergebnisse werden direkt an den Auftraggeber geschickt.

\* Größere Mengen freien Wassers sind aus dem System zu entfernen, bevor eine Filtrierung eingeleitet wird. Bei Systemen mit großen Wassermengen (1 bis 2 Volumenprozent), sollte eine Zentrifugierung oder Vakuum-Dehydratation vor dem Einsatz von Par-Gel-Filterelementen in Erwägung gezogen werden.

# Par-Gel-Filter

## Filterelemente zur Wasserabscheidung

### Merkmale und Nutzen

#### Beseitigung von Wasser:

Mit einem Par-Gel Wasser-Absorber-Filterelement kann man die Verschmutzung durch freies Wasser effektiv aus dem Hydrauliksystem entfernen. Die Funktion ist ausgesprochen effektiv bei der Beseitigung von Wasser aus Mineral- und Synthetikölen.

Das verwendete Par-Gel Filtermedium ist ein hochabsorbierendes Copolymer-Laminat zur Wasseraufnahme.

Hydraulik- oder Schmieröle passieren das Filtermedium jedoch ungehindert, während das Wasser gebunden wird.

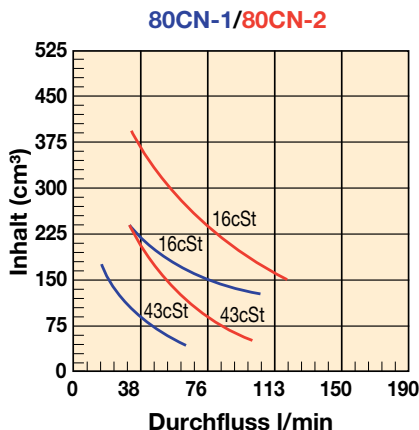


Die obige Abbildung zeigt einen „trockenen“ Par-Gel-Filter und dasselbe Medium angeschwollen durch aufgenommenes Wasser.

#### Ihre Vorteile durch Technologie und Know-how von Parker

Die Wahl der richtigen Filter kann Geld sparen und Probleme minimieren, die durch Partikel und Wasserverschmutzungen in Hydraulik- und Schmierflüssigkeiten verursacht werden.

Parker liefert gesicherte Anwendungsdaten und steht mit technischer Beratung bei der Auswahl aus einer Vielzahl von Filterkonfigurationen, Durchflussmustern und Druckvarianten zur Verfügung.



#### Wie viele Filterelemente werden benötigt?

Wie kann man Wasser aus verschmutztem Öl in einem 750-Liter-Tank entfernen? Angenommen, der Tank enthält 1.000 ppm Wasser (stark verschmutzt). Die Durchflussrate liegt bei 40 l/min mit einer Viskosität von 40 mm<sup>2</sup>/s.

Beispiel: Wie viele Einzellängen der 80CN-Elemente sind erforderlich, damit das Wasser auf normale Sättigungswerte reduziert wird? Die Antwort ist den Umrechnungstabellen und Kapazitätskurven des 80CN-1-Elementes zu entnehmen.

1. 1.000 ppm Startwert – 300 ppm Endwert = 700 ppm entfernt
2. 700 ppm Wasser x 0,001% = 0,07%  
0,07% x 750 Liter = 0,525 Liter Wasser insgesamt
3. Die Kapazitätskurve für das Modulflow-Element P/N 927584 verwenden.  
Kapazität = 89cc bei 40 mm<sup>2</sup>/s & 40 l/min bei einem Druckabfall von 1,7 bar. (Siehe Diagramm)  
89cc x 0,001 l/min = 0,089 l/min/Element  
CC
4.  $\frac{0,525 \text{ Liter Gesamtwasser}}{0,089 \text{ Liter pro Element}} = 6 \text{ Elemente}^*$

\* Der Ersatzwert dieser Flüssigkeit kann zwischen € 1.500,00 und € 4.500,00 (€ 0,50 bis € 1,25 Liter) liegen. Bei geschätzten Elementkosten von € 150,00 pro Stück könnten sich die Einsparungen auf € 3.600,00 belaufen!

Der Einsatz von Par-Gel-Filterelementen bringt Einsparungen bei den Fluid- und Ersatzkomponentenkosten. Außerdem reduzieren sich die Häufigkeit der Fluidentsorgung und die damit verbundenen Probleme erheblich.

**Filterkapazität:** Es gibt keine allgemein akzeptierten und zugelassenen Wasserkapazitätstest- oder Meldestandards. Folglich gibt es praktisch keine Möglichkeit, eine Elementkapazität mit einer anderen zu vergleichen. Es ist auch sehr schwierig, im Test eine spezifische Anwendung zu simulieren. Somit ist es auch nicht einfach, die Leistung im Ernstfall vorherzusagen.

Woher kommen diese Unterschiede? Die Kapazität von Wasserbeseitigungsmedien ist das Ergebnis aus dem Zusammenspiel von vier Variablen: Durchfluss, Viskosität, Bypass-Einstellung und Medium.

Beispiel: Zwei identische Elemente, Test derselben Flüssigkeit, Schwankungen beim Durchfluss.

Hier liegt eine 15%-ige Verringerung der Kapazität allein aufgrund der Änderung des Durchflusses vor! Jetzt werfen wir einen Blick darauf, was passiert, wenn der Testdurchfluss gleich bleibt und die Viskosität sich ändert.

	Element A	Element A'
Durchfluss:	11 l/min	38 l/min
Viskosität:	15 mm <sup>2</sup> /s	15 mm <sup>2</sup> /s
Testkapazität:	425 ml	360 ml

Allein durch Beeinflussung der Testviskosität lässt sich die doppelte Kapazität erzielen!

	Element B	Element B'
Durchfluss:	76 l/min	76 l/min
Viskosität:	40 mm <sup>2</sup> /s	15 mm <sup>2</sup> /s
Testkapazität:	250 ml	550 ml

Selbstverständlich wird die Kapazität durch eine niedrigere Einstellung des Bypassventils begrenzt. Da die Lebensdauer des Elementes am Druckabfall gemessen wird, steigert eine höhere Einstellung des Bypassventils ganz eindeutig die Lebensdauer (sofern alle anderen Bedingungen gleich bleiben).

Wir empfehlen Bypassventile von 1,7 bar für eine angemessene Lebensdauer der Par-Gel-Filterelemente. Die Kapazität hängt auch stark vom eigentlichen Medium ab. Daher hat Parker die in Par-Gel-Filterelementen verwendeten Medien zwei Jahre lang untersucht. Wir haben alle bekannten Medien getestet und eng mit unseren Zulieferern zusammengearbeitet, um die maximale Wasseraufnahmefähigkeit zu erzielen.



## Technische Daten

### Unsere Zielsetzung:

Von uns erhalten unsere Kunden brauchbare und realistische Daten. Warum sollte man Testergebnisse bei einer geringeren Viskosität (z. B. 13 mm<sup>2</sup>/s) zeigen, wenn bei einer typischen Anwendung Flüssigkeiten mit 41 mm<sup>2</sup>/s verwendet werden? Also legen wir unsere Daten für 41 mm<sup>2</sup>/s vor, damit auch eine typische Einsatzkapazität abgeleitet werden kann. Den Wert von 15 mm<sup>2</sup>/s verwenden wir für Vergleiche mit dem Wettbewerb. Denken Sie beim Vergleich jedoch daran, dass der Durchfluss noch berücksichtigt werden muss.

### Erklärungen:

Sie müssen wissen, wie ein Element in Ihrem Einsatzbereich funktionieren wird. Also testen und erfassen wir unsere Daten so, dass Sie Leistung und Lebensdauer des Elementes daraus ableiten können.

Seien Sie vorsichtig bei Aussagen wie... „Dieses Element nimmt einen Liter (oder 5 Liter) Wasser auf“. Wie hoch war der Durchfluss beim Test? Welchen Wert hatte die Viskosität der Flüssigkeit? Wie war das Bypassventil eingestellt? Wurde ein Einzeltest oder ein Mehrfachtest durchgeführt?

Verlassen Sie sich auf Parker, wir geben Ihnen die Fakten und Daten, die Sie wirklich benötigen. Wir wollen Ihre Systeme und Komponenten besser schützen. Und wir informieren Sie gleich zu Anfang darüber, was Sie wissen müssen.

Kann man Geschäfte überhaupt anders machen?

### Zählen Sie zusammen!

Breit gefächerte Auswahl, wettbewerbsfähige Preise, Verfügbarkeit direkt ab Lager, rechtzeitige Lieferung, Filtermedien mit hoher Effizienz, weniger Systemverschmutzung und längere Lebensdauer der Komponenten. Unter dem Strich werden Sie sich unserer Auffassung anschließen...

### Umrechnungsfaktoren

Einheit A:	Faktor:	Ergebnis:
mg/l	0,00009	%
ppm	0,0001	%
ml	1,0	cc
US-Gallonen	4,54	Liter

### Typische Sättigungspunkte

Fluid-Typ	PPM	%
Hydrauliköl	300	0,03
Schmieröl	400	0,04
Trafo-Öl	50	0,005

**Die Par-Gel Wasser-Absorber von Parker sind in diesen Standardfiltergehäusen von Parker lieferbar:**

Modell	Länge	Element-Teilnr.
40CN-1	Einzel	931412
40CN-2	Doppel	931414
80CN-1	Einzel	931416
80CN-2	Doppel	931418
Guardian®	Einzel	932019
Modulflow RFP 2-2 (10MFP)	Doppel	940734

## Ideale Einsatzbereiche für Par-Gel-Filterelemente



Guardian Tragbare Filtereinheit



Filterstation

# Umweltfreundliche Luftfilter

Tankzubehör



## Belüftung mit Umwelt- schutzfunktion

### Ökologie und Ökonomie

Die umweltfreundlichen Luftfilter der Serien EAB und ABL bieten den Konstrukteuren von Hydraulikanlagen, OEM-Herstellern und Endanwendern erhebliche Vorteile in einer Reihe von mobilen Einsatzbereichen wie Forstmaschinen, Industrieanwendungen und Kraftwerken.



### Produktmerkmale:

- EAB Serie – Luftströme bis zu 1.500 l/min.  
Optische Anzeige auf Anfrage
- ABL Serie – 3  $\mu$  absolut *LEIF*<sup>®</sup>-Element, 2 Größen
- 2 umweltfreundliche Belüfteroptionen, die sich für die meisten Einsatzbereiche eignen.

# EAB Serie

## Tankzubehör

### Typische Einsatzbereiche



- Landwirtschaftliche Maschinen
- Muldenkipper
- Forstmaschinen
- Radlader
- Schmiersysteme
- Bagger
- Mobilkräne
- Industrieaggregate

### Technische Informationen

Die Belüfter der EAB Serie sind ausgelegt für geringen Druckabfall und hohe Schmutzaufnahmekapazität bei einem Luftdurchsatz bis zu 1.500 l/min.

Der Luftdurchsatz beim kompakten EAB10 beträgt bis zu 1.000 l/min.

#### Aufbau:

Glasfaserverstärktes Verbundgehäuse mit Eco-Filterelement.

#### Filtermedien:

P020: Hochwertiges Polyester, 2 µm (abs).

C015: Wasserabweisendes Polyester, 1,5 µm (abs)

Q010: Glasfaser, 1,0 µm (abs)

#### Montage-Optionen:

Befestigung mit 6 Schrauben. Schraubensatz, Sieb und Dichtungen werden mitgeliefert.

Außengewinde G3/4", G1".

Innengewinde G3/4".

#### Optionen:

Optische Unterdruckanzeige.

Überdruckventil mit Ansprechdruck 0,2 bar.

EAB10 kann nicht gleichzeitig mit einem Überdruckventil und einem Vakuum-/Druckmessgerät konfiguriert werden.

#### Vorteile der EAB-Belüfter:

Einfache Wartung

Die Anzeige weist auf den notwendigen Wechsel des Filterelementes hin.

Schneller und einfacher Wechsel ist ohne Werkzeug möglich.

#### Umweltfreundlichkeit:

EAB-Elemente enthalten keine Metallteile, daher können sie bei nur geringer Abfallmenge einfach entsorgt und verbrannt werden.

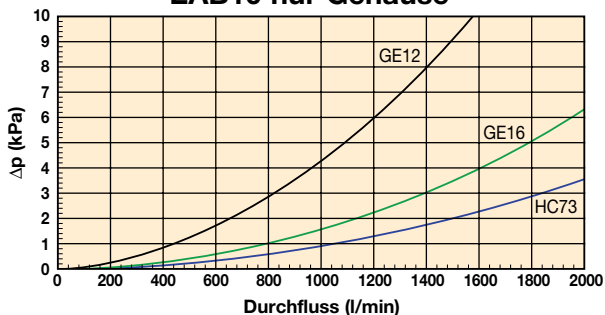
#### Sonstige Merkmale:

Die optionale Anzeige befindet sich an geschützter Stelle innerhalb des Deckels. Das Gehäuse verfügt über Bohrungen für ein Vorhängeschloss, welches zusätzlichen Schutz vor Diebstahl und Vandalismus bietet. Geeignet für Temperaturen von -20 °C bis +80 °C.

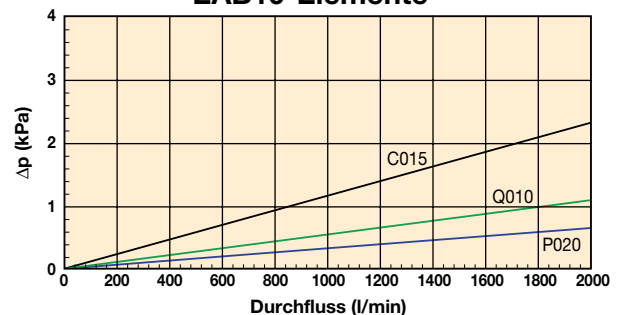
### Δp/Q-Kennlinien

Δp gesamt = Δp Gehäuse+ Δp Element. Empfohlener Anfangs-Differenzdruck bei diesem Filter max. 0,02 bar (2,0 kPa).

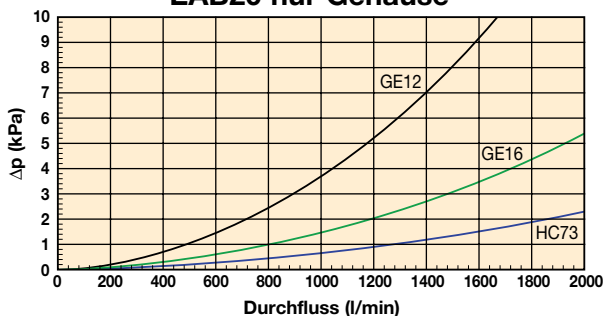
**EAB10 nur Gehäuse**



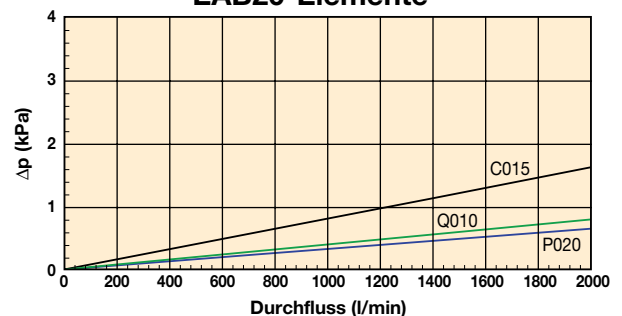
**EAB10-Elemente**



**EAB20 nur Gehäuse**

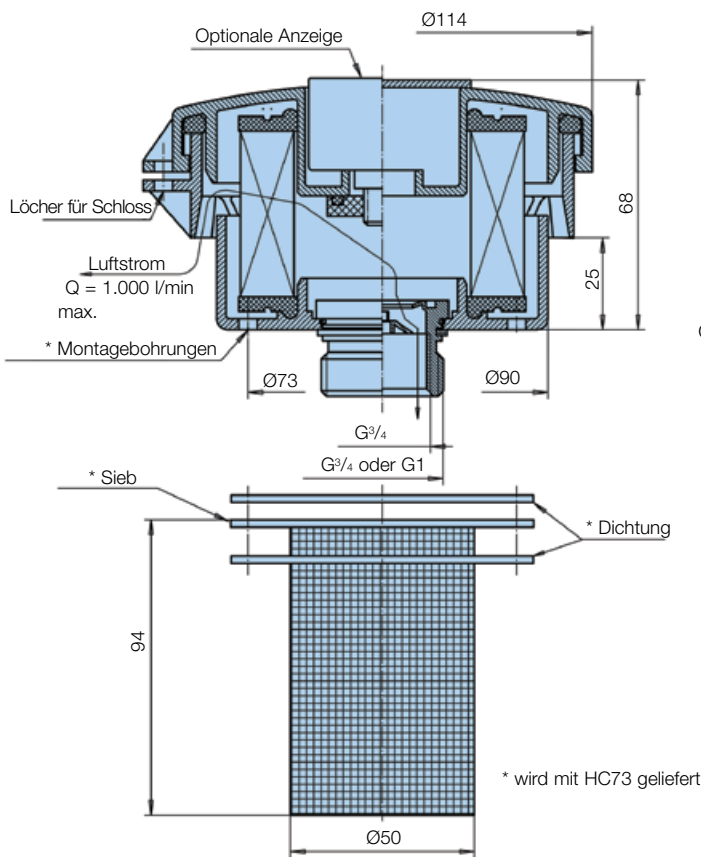


**EAB20-Elemente**

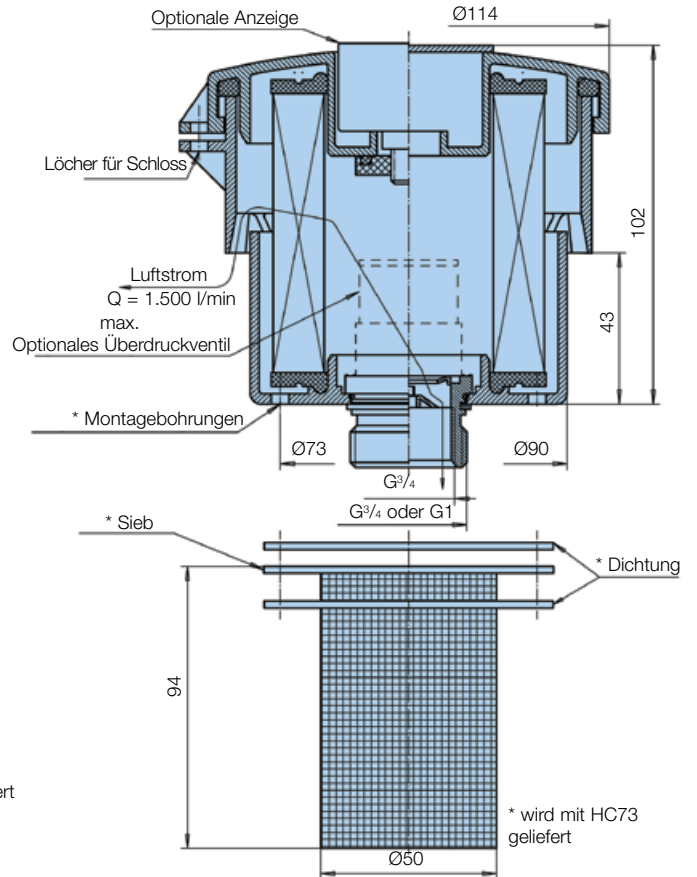


# Technische Informationen

## EAB10

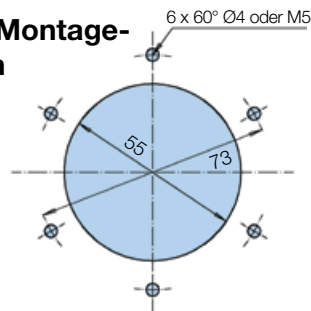


## EAB20



**HINWEIS!**  
Der Luftfilter ist ein wesentlicher Bestandteil des Systems. Die Elemente müssen regelmäßig ausgetauscht werden.

### 6 Löcher mit Montageabmessungen



Montageoptionen	Code
6 Bohrungen	HC73
G1 außen	GE16
G <sup>3/4</sup> außen	GE12
G <sup>3/4</sup> innen und G1 außen	GS12
M33 x 2 außen	ME33

Hinweis: Optionale Anzeigenskala -0,35/+0,2 bis +0,2/+0,35 bar  
Zusätzliche Befestigungsbohrungen dienen in Verbindung mit einem C015 Element als Ablassöffnungen (nicht wenn Montageoption HC73 gewählt).  
Der EAB mit HC73 wird nur dann nicht mit Sieb geliefert, wenn der Belüfter mit Überdruckventil ausgestattet ist.

# EAB Serie

## Tankzubehör

### Bestellschlüssel

#### Standardprodukttafel

Artikelnummer	ersetzt	Modell	Medien	Montageoptionen	Überdruckventil	Verschm.-anzeige	Ersatzelemente
<b>EAB20P020HC73V2</b>	EAB20P020HC73-V2	EAB20	P020	HC73	V2		<b>EAC20P020</b>
<b>EAB10P020HC73</b>	-	EAB10	P020	HC73			<b>EAC10P020</b>
<b>EAB20P020HC73</b>	-	EAB20	P020	HC73			<b>EAC20P020</b>
<b>EAB20P020GE16</b>	-	EAB20	P020	GE16			<b>EAC20P020</b>
<b>EAB20P020HC73A</b>	EAB20P020HC73-A	EAB20	P020	HC73		A	<b>EAC20P020</b>

#### Bestellkonfigurator

Artikelnummer	Medienoptionen		Montageoptionen		Überdruckventiloptionen		Verschmutzungsanzeigen	
<b>EAB20</b>	<b>P020</b>	2 µ abs Polyester	<b>HC73</b>	6 Bohrungen mit Sieb		Kein Überdruckventil		Keine Anzeige
<b>EAB10</b>	<b>C015</b>	1,5 µ abs wasserfest	GE12	G¾ Außengewinde	V2	0,2 bar	A	Vakuum-/Druckmessgerät
	<b>Q010</b>	1,0 µ abs Glasfaser	<b>GE16</b>	G1 Außengewinde	Überdruckventil nur mit Montageoptionen HC73 und GE16 möglich.		EAB10 kann nicht mit einer Verschmutzungsanzeige + Überdruckventil konfiguriert werden.	
			GS12	G¾ Innengewinde und G1 Außengewinde				
			ME33	M33 x 2 Außengewinde				

#### Austauschelemente

Artikelnummer	Medienoptionen	
<b>EAC20</b>	<b>P020</b>	2 µ abs Polyester
<b>EAC10</b>	<b>C015</b>	1,5 µ abs wasserfest
	<b>Q010</b>	1,0 µ abs Glasfaser

Hinweis 1: Dunkel hinterlegte Artikelnummern sind Standard.

Hinweis 2: Verfügbarkeit aller anderen Codes auf Anfrage.



# ABL Serie

## Tankzubehör

### Typische Einsatzbereiche



### Die Luftfilter die ABL-1 und ABL-2 Serien von Parker Filtration.

- Sägewerke
- Landwirtschaftliche Maschinen
- Muldenkipper
- Forstmaschinen
- Radlader
- Schmiersysteme
- Bagger
- Industriekraftwerke
- Mobilkräne

### Technische Informationen

#### Aufbau:

Tankanbau.

#### Anschlüsse:

Gewinde G1<sup>1</sup>/<sub>4</sub> (ISO 228), 1<sup>1</sup>/<sub>2</sub>" (UN-16-2B).

#### Dichtungsmaterial:

Dichtung integriert in LEIF<sup>®</sup> Element.

#### Betriebstemperatur:

-20 °C bis +80 °C

#### Filterfeinheit:

3 Mikron abs (Beta value=β75 ≥ 3 in air).

#### Ermüdungseigenschaften:

Elemente mit Abstützung für optimale Lebensdauer.

#### Vakuumanzeige:

ABL-1 nur auf Anfrage, ABL-2 0,04 bar. Sichtbar mit Memory-Funktion.

#### Belüftergehäuse:

Kunststoff mit hoher Schlagfestigkeit.

#### Filterelement:

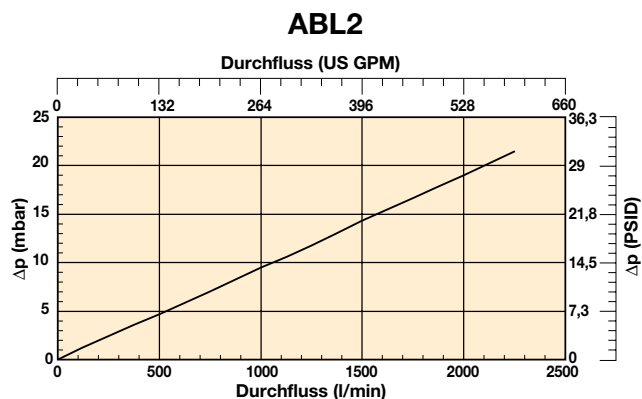
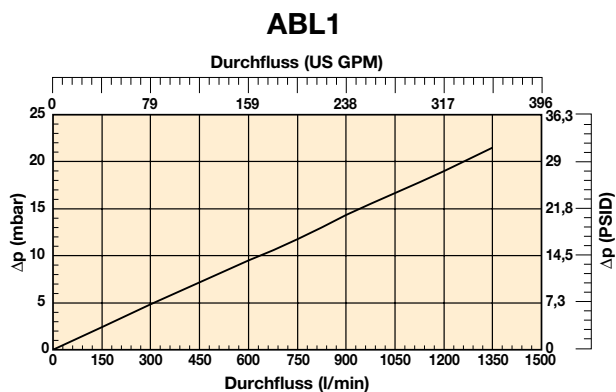
LEIF<sup>®</sup> Element.

#### Optionen:

- Adapter mit Filteranschluss.
- Einzeladapter.
- Belüfter mit integriertem Druckentlastungsventil für unter Druck stehenden Tank nur auf Anfrage.

LEIF<sup>®</sup>-Elemente können nur in Verbindung mit Hydraulik- und HEES-Fluiden verwendet werden. Bei anderen Flüssigkeiten bitte Kontakt zu Parker Filtration aufnehmen.

### Δp/Q-Kennlinien

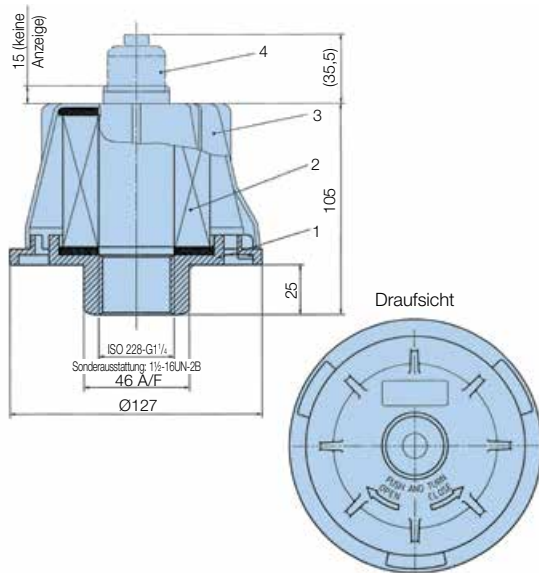


# ABL Serie

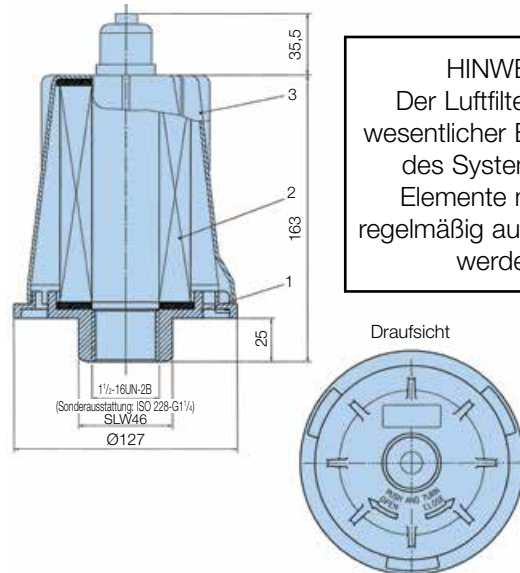
## Tankzubehör

### Technische Informationen

#### ABL-1



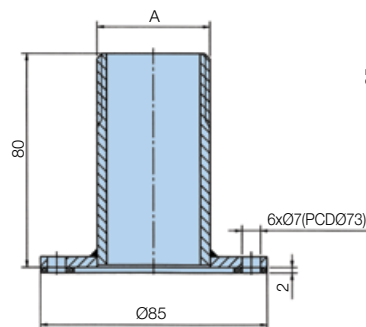
#### ABL-2



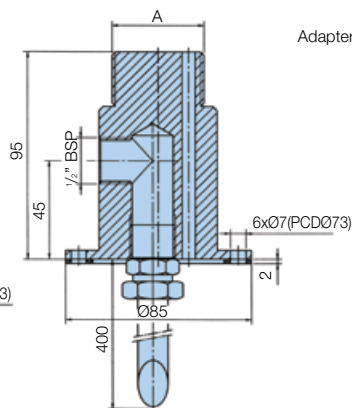
**HINWEIS!**  
Der Luftfilter ist ein wesentlicher Bestandteil des Systems. Die Elemente müssen regelmäßig ausgetauscht werden.

### Optionale Adapter

Verlängerung



Adapter mit Befüllanschluss



# Bestellschlüssel

## Standardprodukttable

Artikelnummer	ersetzt	Ersatz- elemente
<b>ABL1G114QXWL3</b>	ABL1-G1 <sup>1</sup> / <sub>4</sub> -QXWL-3	<b>QXWL3</b>
<b>ABL2G114QXWL13V</b>	ABL2-G1 <sup>1</sup> / <sub>4</sub> -QXWL-1-3-V	<b>QXWL13</b>
<b>ABL2U112QXWL13V</b>	ABL2-U1 <sup>1</sup> / <sub>2</sub> -QXWL-1-3-V	<b>QXWL13</b>
<b>ADAPTOR ABLG114FP</b>	ADAPTOR-ABL-G1 <sup>1</sup> / <sub>4</sub> -FP	-

## Bestell-Konfigurator – Belüfter

Artikelnummer		Montageoptionen		Filterelement (3 µm)		Verschmutzungs- anzeigen		Optionen	
<b>ABL1</b>	1.000 l/min	<b>G114</b>	ISO 228 - G1 <sup>1</sup> / <sub>4</sub> (BSP)	<b>QXWL3</b>	Nur ABL1		-		-
<b>ABL2</b>	2.000 l/min	<b>U112</b>	1 <sup>1</sup> / <sub>2</sub> UN-16-2B	<b>QXWL13</b>	Nur ABL2	<b>V</b>	Optisch	SNG	Einzeladapter
								FP	Adapter mit Befüllanschluss.

## Bestell-Konfigurator – Adapter

Artikelnummer	Montageoptionen		Optionen	
<b>Adapter ABL</b>	<b>G114</b>	ISO 228 - G1 <sup>1</sup> / <sub>4</sub> (BSP)	<b>SNG</b>	Einzeladapter
			<b>FP</b>	Adapter mit Befüllanschluss.

## Ersatzelemente

Artikelnummer	ersetzt	Filterfeinheit
<b>QXWL3</b>	QXWL-3	3 µ
<b>QXWL13</b>	QXWL1-3	3 µ

Hinweis 1: Dunkel hinterlegte Artikelnummern sind Standard.

Hinweis 2: Verfügbarkeit aller anderen Codes auf Anfrage.

# Triceptor

Wasserabsorbierende Belüftungsfiler



**Verhindert das Eindringen von Wasser und Staub in den Tank.**

## Einweg-Belüfter

Belüfter vom Typ Triceptor lassen sich leicht einbauen und sind problemlos zu entsorgen, sobald das Silica-Gel im Inneren sich rosa verfärbt. Triceptor-Belüfter haben drei Hauptfunktionen: neben der Beseitigung von kleinen Feststoffverschmutzungen absorbieren sie das Wasser über das leistungsstarke Trockenmittel aus Silica-Gel. Die dritte Funktion besteht darin, möglichst wenig Ölnebel aus dem Tank in die Atmosphäre entweichen zu lassen.



## Produktmerkmale:

- Triceptor-Belüfter beseitigen Verschmutzungen, absorbieren Wasser aus dem Fluid und senken den aus dem Tank entweichenden Ölnebelanteil.
- Triceptor-Belüfter sind leicht einzubauen und entsorgbar, sobald der Wasserabsorber sich rosa verfärbt.
- Kosteneffektiv: Triceptor-Belüfter eignen sich für eine Vielzahl von mobilen und industriellen Einsatzbereichen.

# Wasserabsorbierende BelüftungsfILTER

## Tankzubehör

### Technische Informationen

**Material:**

Gehäuse: Geklärtes Copolymer-Polypropylen

Deckel: Copolymer-Polypropylen

Standrohr: PVC.

**Filterelement:** Polyester, Silica-Gel

**Betriebstemperatur:** -29 °C bis 121 °C.

**Dichtungen:** keine

**Maximal zulässiger Betriebsdruck (MAOP):** 0,34 bar (5 psi)

**Partikelfilterleistung:**

98,7 % (beta 75) bei 3 µm

99,5 % (beta 200) bei 4 µm

99,9 % (beta 1000) bei 5,3 µm

**Gewicht:**

934330T                      Jeweils 0,57 kg

934331T                      Jeweils 0,79 kg

934332T                      Jeweils 1,02 kg

### Funktionen

**Schaumkissen**

Fixiert Filtermedium und entfernt grobe Verschmutzungen aus dem Luftstrom vom Tank.

**Filterkissen**

Speziell konstruierte Filterkissen, die das Silica-Gel vor Schmutzpartikeln schützen. Partikel, die von aussen oder vom Tank einströmen, werden zurückgehalten und bei Umkehrung des Luftstroms wieder abgegeben.

**Lufteinlass**

Acht Einlass-Öffnungen im Gehäuseboden.

**Silica-Gel**

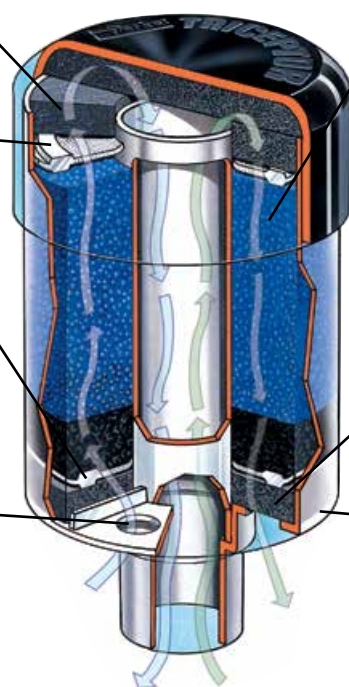
Feuchtigkeit absorbierendes Medium mit extrem hoher Aufnahmekapazität. Verändert die Farbe mit zunehmender Sättigung.

**Schaumkissen**

Fixiert Filtermedium und entfernt grobe Verschmutzungen aus dem Luftstrom von aussen.

**Spritzgussgehäuse**

Schlagfestes Kunststoff-Einweggehäuse ermöglicht einfachen Filterwechsel.



# Triceptor

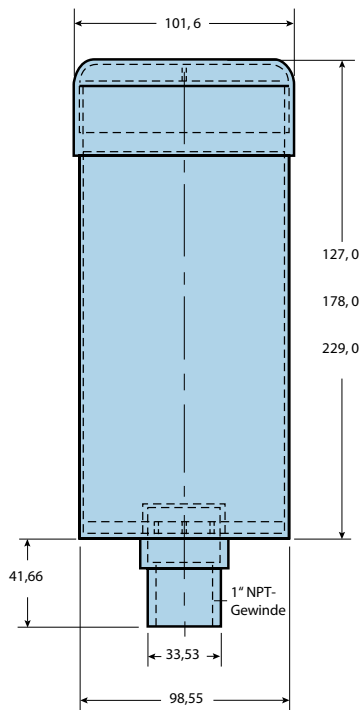
## Wasserabsorbierende Belüftungsfilter

### Installation

Triceptor-Belüfter lassen sich unabhängig vom jeweiligen Anschluss einfach in die meisten Anlagen einbauen. Da es sich beim TriCeptor um ein Einwegmodell handelt, ermöglicht der Gewindeanschluss eine schnelle und problemlose Wartung. Mehrere Anschlussadapter (siehe unten) stehen für die jeweils gewünschte Anbringung zur Verfügung. Vier einfache Schritte zum Einbau/Austausch:

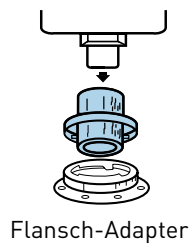
1. Schutzverpackung entfernen.
2. Den blauen, 25 mm großen Deckel vom Standrohr abnehmen.
3. Die Folie zur Freilegung der benötigten Anzahl Bohrungen entfernen.
4. Den Triceptor in den Einbauadapter drehen.

Die Wartung des Triceptor-Belüfters ist ebenfalls sehr einfach. Wenn das Silica-Gel sich von blau nach rosa verfärbt, ist der Belüfter nicht mehr aktiv und muss ausgetauscht werden. Die Einheit einfach abnehmen und ordnungsgemäß entsorgen.

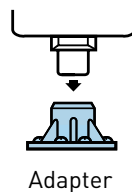


Linearmessung = mm

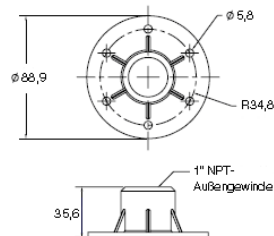
Hinweis: Triceptor-Belüfter entsprechen der europäischen REACH-Verordnung.



Flansch-Adapter

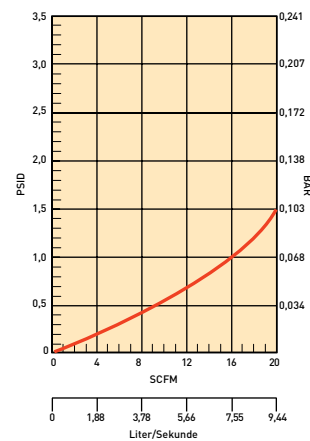
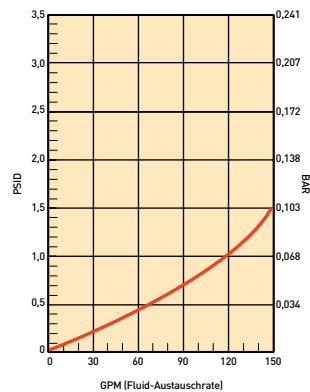


Adapter



### Durchflusskurven

Aus den nachstehenden Kurven ist die Luftstromleistung der drei Triceptor-Belüfter ersichtlich. Zur Sicherstellung der optimalen Standzeit sollte der anfängliche Differenzdruck im sauberen Zustand 0,103 bar nicht übersteigen.



Modell	Artikelnummer	Verpackungseinheit
Belüfter 127 mm	934330T	6 Stück
Belüfter 178 mm	934331T	6 Stück
Belüfter 229 mm	934332T	6 Stück
Adapter Nylon	937546	1 Stück
Flansch-Adapter	937463	1 Stück

# Glasverstärkte Nylon- und Metall Belüfter

Schutzart IP65, Metall-, Aufschraub- und abschliessbare Belüfter

Tankzubehör



## Kompakte und leichte Tanklösungen

### Einfüll-Belüfter der Schutzart IP65 und Einfüll-Belüfter Metall

Belüfter der Schutzart IP65 aus korrosionsbeständigem, mit Glas verstärktem Nylon verbinden Festigkeit und Leichtbau miteinander. Ausführungen Einloch-, 6-Loch-, 3-Loch-Montage sowie Aufschrauboptionen lieferbar. Einfüll-Belüfter aus Metall sowie abschliessbare Versionen gehören ebenfalls zur bewährten Qualitäts-Tankzubehör Serie.



## Produktmerkmale:

- Spritzgussteil aus korrosionsbeständigem, mit Glas verstärktem Nylon - stabil und leicht.
- Einloch-Montage, 6-Loch- und 3-Loch-Montage
- Aufschraub-Belüfter – Optionen  $G\frac{1}{2}$  und  $G\frac{3}{4}$
- Kompaktserie –  $G\frac{1}{4}$ ,  $G\frac{3}{8}$ ,  $R\frac{1}{2}$  und  $R\frac{3}{4}$
- Einfüll-Belüfter aus Metall – druckbeaufschlagte Aufschraubversion
- Einfüll-Belüfter aus Metall – drucklose Aufschraubversion
- Belüfter mit Flanschanschluss
- Abschließbare Versionen zur Sicherung des Tanks und zum Schutz des Öls

# Einfüll-Belüfter der Schutzart IP65

## Tankzubehör

### Daten für Klemm- und 6-Loch-Montage



#### Option 1

**Aufbau:**  
Festigkeit und geringes Gewicht dank Spritzgussteil aus korrosionsbeständigem, mit Glas verstärktem Nylon.

**Optionen:**  
(1) Einlochmontage (63 mm Durchm.)  
Installation des Einfüll- und Belüfterfilters durch selbstsichernde Klammern. Bohren und Abdichten von Löchern entfällt.  
(2) 6 Loch-Montage  
Montage mit Schneidschrauben 6 x 10.  
(3) 3-Loch Montage  
Montage mit 3 verzinkten und chromatierten Stahlschrauben.

**Sieb:**  
Diese einzigartige Konstruktion leitet das Öl in den Tank.  
(1) Einzellänge aus Polypropylen (Länge 95 mm)  
(2) Zweiteiliges Teleskop aus Polypropylen ((max. Länge 195 mm)

**Filterelement:**  
Erweiterter Polyurethan-Schaum, 10 µm absolut

**Dichtungen:**  
Nitril

**Betriebstemperatur:**  
-30 °C bis +90 °C

**Einfüll-Belüfter mit Druckventil:**  
Lieferbar in 3 Druckversionen zur Sicherstellung eines positiven Drucks im Tank.

**Druckoptionen:**  
0,2, 0,35 und 0,7 bar Öffnungsdruck.

**Druckventil:**  
Nylon/Nitril.

**Messstab:**  
Lieferbar für den Einsatz mit den Optionen 1 und 2. Messstäbe stehen in zwei Längen und Verpackungen von jeweils 10 Stück zur Verfügung.

**Messstab-Material:**  
ABS.

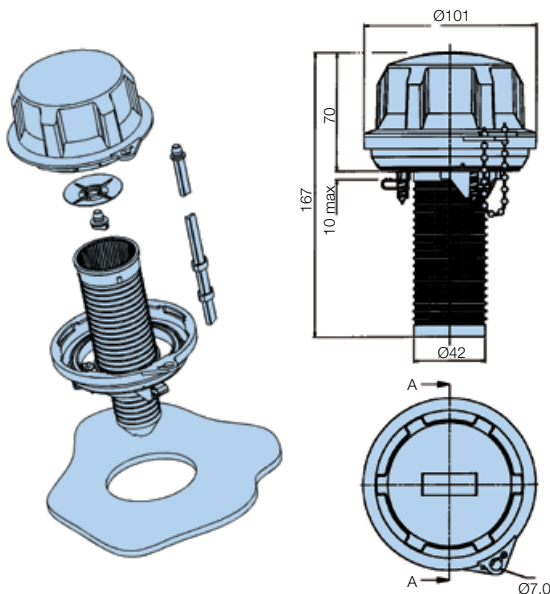
**Min./Max.-Anzeigen:**  
Material: Azetal. Einstellbare Rot/Grün-Pegelstandsanzeigen.

**Messstab-Längen:**  
200 mm und 400 mm.

**Belüftergewicht:**  
0,2 kg.

**Spritzschutz:**  
Die einzigartige Konstruktion des Spritzschutzes ist Standard bei allen Optionen 1 und 2 und ermöglicht bei Bedarf den Einbau eines Messstabes.

### Option 1 Einfüll-Belüfter (Klemmbackenmontage)

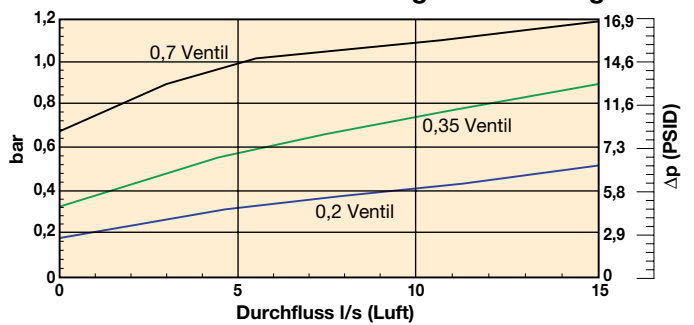


#### Option1: Klemmbackenmontage mit Druckbeaufschlagung

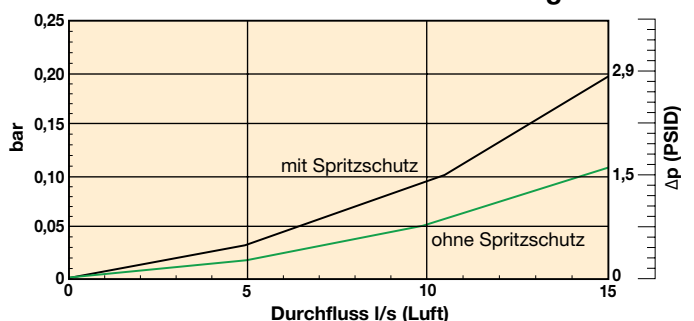
Artikelnummer	ersetzt	Beschreibung 10 µm absolut
AB98212011	AB.98212011.UC	Druck 0,2 bar mit 95 mm Sieb
AB98213011	AB.98213011.UC	Druck 0,35 bar mit 95 mm Sieb
AB98212001	AB.98212001.UC	Druck 0,2 bar ohne Sieb
AB98212021	AB.98212021.UC	Druck 0,2 bar mit Teleskopsieb
AB98213001	AB.98213001.UC	Druck 0,35 bar ohne Sieb
AB98213021	AB.98213021.UC	Druck 0,35 bar mit Teleskopsieb
AB98217001	AB.98217001.UC	Druck 0,7 bar ohne Sieb
AB98217011	AB.98217011.UC	Druck 0,7 bar mit 95 mm Sieb
AB98217021	AB.98217021.UC	Druck 0,7 bar mit Teleskopsieb

Hinweis 1: Dunkel hinterlegte Artikelnummern sind Standard.  
Hinweis 2: Verfügbarkeit aller anderen Codes auf Anfrage.

#### AB98XXX druckbeaufschlagte Ausführungen



#### AB98XXX nicht druckbeaufschlagt



#### Option 1: Klemmbackenmontage nicht druckbeaufschlagt

Artikelnummer	ersetzt	Beschreibung 10 µm absolut
AB98210011	AB.98210011.UC	Einfüll-Belüfter mit 95 mm Sieb
AB98210021	AB.98210021.UC	Einfüll-Belüfter mit Teleskopsieb
AB98210001	AB.98210001.UC	Einfüll-Belüfter ohne Sieb

Hinweis 1: Dunkel hinterlegte Artikelnummern sind Standard.  
Hinweis 2: Verfügbarkeit aller anderen Codes auf Anfrage.



# Einfüll-Belüfter (6-Loch-Montage)

## Option 2

### Hinweis 1. 6-Loch-Montage nicht druckbeaufschlagt:

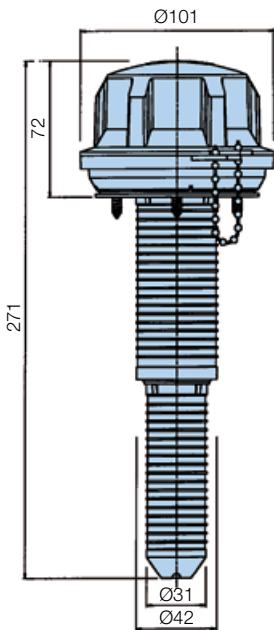
6 Bohrungen zwischen Ø4,0 und 4,4 mm (abhängig von Material und Stärke – siehe nachstehende Tabelle) im gleichen Abstand 70-73 mm P.C.D. am Tank herstellen, damit die beiliegenden Schneidschrauben der Größe 10 passen.

### Hinweis 2. 6-Loch-Montage mit Druckbeaufschlagung:

6 Bohrungen zwischen Ø4,0 und 4,4 mm (abhängig von Material und Stärke – siehe nachstehende Tabelle) im gleichen Abstand 73 mm P.C.D. am Tank erstellen, damit die beiliegenden Schneidschrauben der Größe 10 passen.

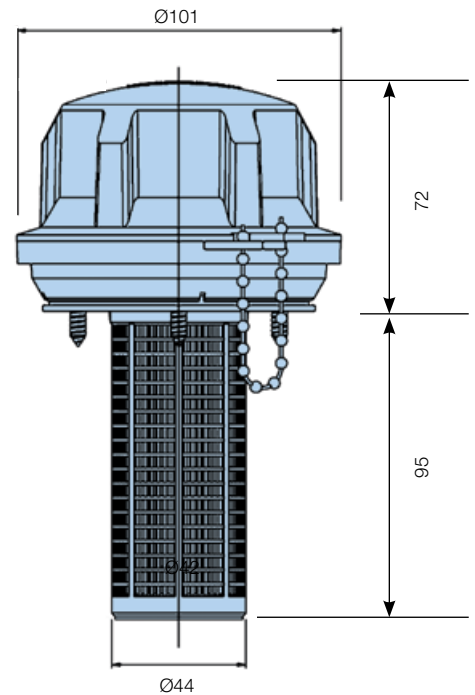
### Hinweis 3. Tankmontageanleitung

Wandstärke mm	Bohrung mm
1,2	4,0
2,0	4,10
3,15	4,30
4,0	4,30
5,0	4,40



### Teleskopsieb

Die Konstruktion des Teleskopsiebes ist ideal, wenn die Tanktiefe den Einbau gestattet. Größere Sieboberfläche und bessere Siebfunktion, höherer Öldurchfluss und längerer Messstab möglich



### Option 2: 6-Loch-Montage mit Druckbeaufschlagung

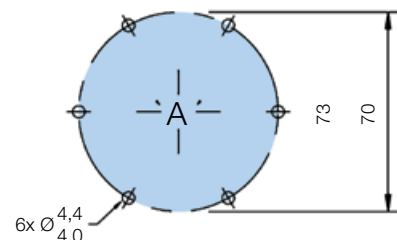
Artikelnummer	ersetzt	Beschreibung 10 µ absolut
AB98817011	AB.98817011.UC	Druck 0,7 bar mit 95 mm Sieb
AB98812001	AB.98812001.UC	Druck 0,2 bar ohne Sieb
AB98812011	AB.98812011.UC	Druck 0,2 bar mit 95 mm Sieb
AB98812021	AB.98812021.UC	Druck 0,2 bar mit Teleskopsieb
AB98813001	AB.98813001.UC	Druck 0,35 bar ohne Sieb
AB98813011	AB.98813011.UC	Druck 0,35 bar mit 95 mm Sieb
AB98813021	AB.98813021.UC	Druck 0,35 bar mit Teleskopsieb
AB98817001	AB.98817001.UC	Druck 0,7 bar ohne Sieb
AB98817021	AB.98817021.UC	Druck 0,7 bar mit Teleskopsieb

Hinweis 1: Dunkel hinterlegte Artikelnummern sind Standard.  
Hinweis 2: Verfügbarkeit aller anderen Codes auf Anfrage.

### Option 2: 6-Loch-Montage nicht druckbeaufschlagt

Artikelnummer	ersetzt	Beschreibung 10 µ absolut
AB98810001	AB.98810001.UC	Einfüll-Belüfter ohne Sieb
AB98810011	AB.98810011.UC	Einfüll-Belüfter mit 95 mm Sieb
AB98810021	AB.98810021.UC	Einfüll-Belüfter mit Teleskopsieb

Hinweis 1: Dunkel hinterlegte Artikelnummern sind Standard.  
Hinweis 2: Verfügbarkeit aller anderen Codes auf Anfrage.



# Einfüll-Belüfter

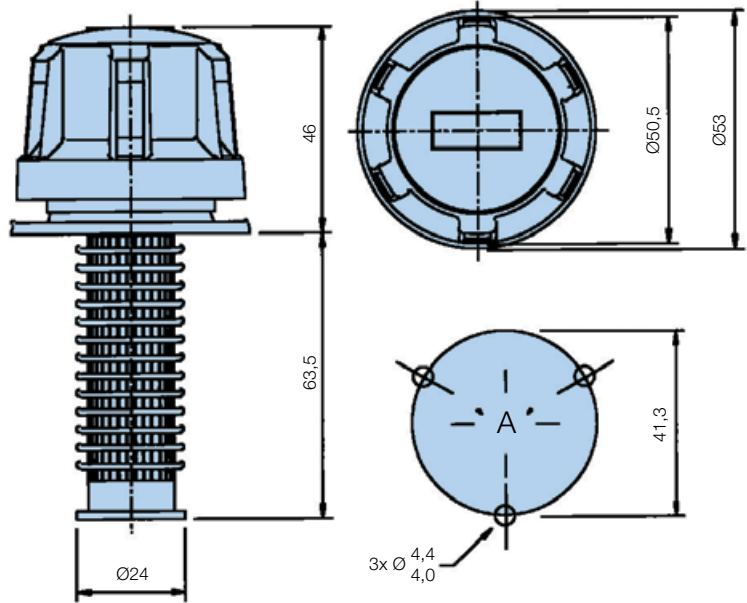
## Tankzubehör

### Option 3: Einfüll-Belüfter (3-Loch-Montage)



#### Neue Optionen vollständig getestet

Im Rahmen des Entwicklungsprogramms für die neuen Einfüll-Belüftungsfilter der Schutzart IP65 wurden umfangreiche Leistungs- und Haltbarkeitstests durchgeführt, um die Widerstandsfähigkeit und Leistungsfähigkeit sicherzustellen.



#### 3-Loch-Montage Einfüll-Belüfter (6-Loch-Montage möglich)

Artikelnummer	Beschreibung 10 µ absolut
<b>AB68110</b>	Einfüll-Belüfter ohne Sieb
<b>AB68118</b>	Einfüll-Belüfter mit 95 mm Sieb

Hinweis 1: Dunkel hinterlegte Artikelnummern sind Standard.  
 Hinweis 2: Verfügbarkeit aller anderen Codes auf Anfrage.  
 Hinweis 3: Nicht geeignet für die Verwendung mit B.68206/207  
 Hinweis 4: Option 6-Loch AB.68910/AB.68918 ebenfalls lieferbar.

Hinweis: 3 Bohrungen zwischen Ø4,0 und 4,4 mm (abhängig von Material und Stärke – siehe nachstehende Tabelle) im gleichen Abstand 41,3 mm P.C.D. am Tank erstellen, damit die beiliegenden Schneidschrauben der Größe 10 passen.

## Messstab-Optionen

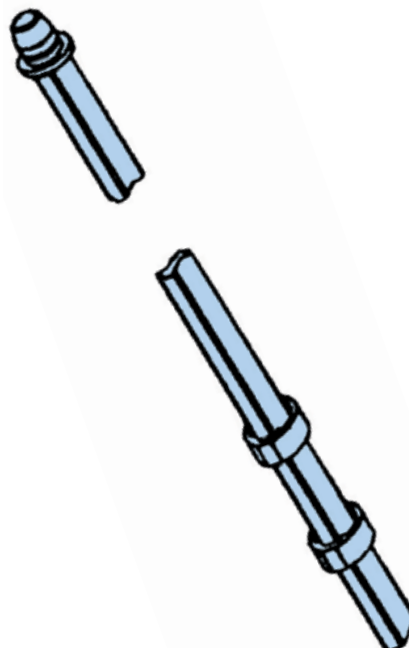
#### Bestellung Messstab

Artikelnummer	ersetzt	Beschreibung
<b>B68206</b>	DIP.206	Messstäbe 10 x 200 mm
<b>B68207</b>	DIP.207	Messstäbe 10 x 400 mm

Hinweis 1: Dunkel hinterlegte Artikelnummern sind Standard.  
 Hinweis 2: Verfügbarkeit aller anderen Codes auf Anfrage.

#### Messstäbe

Der in zwei Längen (200 mm und 400 mm) lieferbare Messstab kann auf die benötigte Länge gekürzt oder unverändert verwendet werden. Die Min./Max.-Markierung können durch seitliches Drücken der Anzeige an jede beliebige Stelle verschoben werden.



# Aufschraub-Belüfter

## Tankzubehör

### Standard Aufschraub-Belüfter – Technische Informationen



#### Option 1– G<sup>1/2</sup> und G<sup>3/4</sup> (Ø101)

##### Aufbau:

Modulare Leichtbauausführung aus nicht rostendem, hochfestem Nylon.

##### Option 1:

2 Aufschraub-Belüfter sind mit folgendem Gewinde lieferbar: G<sup>1/2</sup> oder G<sup>3/4</sup> Basismodelle.

##### Filterelement:

Polyurethan-Schaum, 10 µ absolut.

##### Dichtungen:

Nitril

##### Betriebstemperatur:

-30 °C bis +90 °C

##### Druckbeaufschlagte Version:

Lieferbar in 3 druckbeaufschlagten Versionen zur Sicherstellung eines positiven Drucks im Tank.

##### Druckoptionen:

0,2, 0,35 und 0,7 bar Öffnungsdruck.

##### Druckventil:

Nylon/Nitril.

##### Messstab:

Lieferbar für den Einsatz mit allen Optionen. Mess-Stäbe stehen in 2 Längen und Verpackungen mit jeweils 10 Stück zur Verfügung.

##### Messstab-Material:

ABS.

##### Min./Max.-Anzeigen:

Azetal. Einstellbare Rot/Grün-Pegelstandsanzeigen.

##### Messstab-Längen:

200 mm und 400 mm.

##### Belüftergewicht:

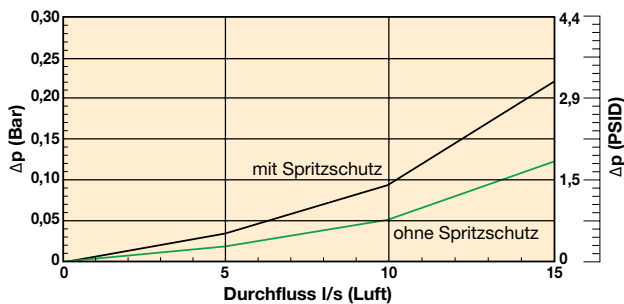
0,2 kg.

##### Spritzschutz:

Die einzigartige Konstruktion des Spritzschutzes ist Standard bei der Option 1 und ermöglicht bei Bedarf den Einbau eines Messstabes.

### Druckabfall-Durchflusskurve

Aufschraubversion AB98XXX, nicht druckbeaufschlagt



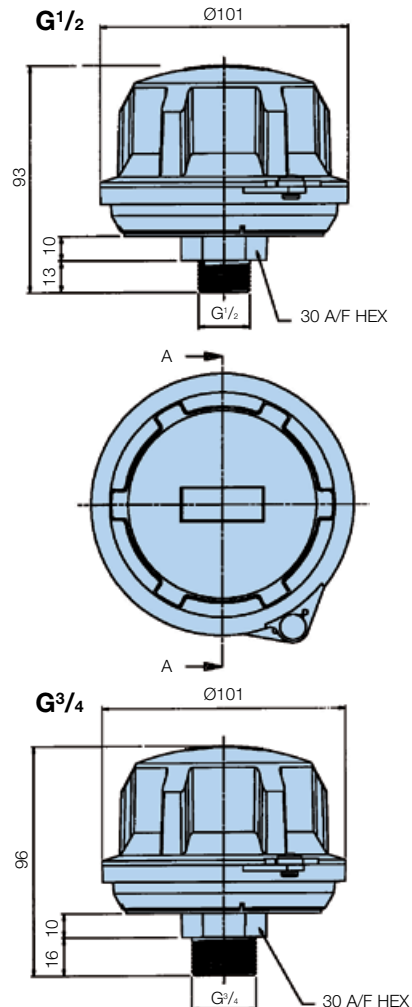
Hinweis: Druckabfallinformationen zur druckbeaufschlagten Option 1 hält Parker Filtration bereit.

#### Option 1 – G<sup>1/2</sup> oder G<sup>3/4</sup>

Artikelnummer	ersetzt	Beschreibung
AB98610101	AB.98610101.UC	G <sup>1/2</sup> nicht druckbeaufschlagt
AB98612101	AB.98612101.UC	G <sup>1/2</sup> Druck 0,2 bar
AB98613101	AB.98613101.UC	G <sup>1/2</sup> Druck 0,35 bar
AB98617101	AB.98617101.UC	G <sup>1/2</sup> Druck 0,7 bar
AB98410101	AB.98410101.UC	G <sup>3/4</sup> nicht druckbeaufschlagt
AB98412101	AB.98412101.UC	G <sup>3/4</sup> Druck 0,2 bar
AB98413101	AB.98413101.UC	G <sup>3/4</sup> Druck 0,35 bar
AB98417101	AB.98417101.UC	G <sup>3/4</sup> Druck 0,7 bar

Hinweis 1: Dunkel hinterlegte Artikelnummern sind Standard.

Hinweis 2: Verfügbarkeit aller anderen Codes auf Anfrage.



# Aufschraub-Belüfter

## Tankzubehör

### Kompakter Aufschraub-Belüfter – Technische Informationen

#### Option 2 – G<sup>1/4</sup>, G<sup>3/8</sup>, R<sup>1/2</sup> und R<sup>3/4</sup> (Ø40)

**Aufbau:**

G<sup>1/4</sup>, G<sup>3/8</sup>, R<sup>1/2</sup> und R<sup>3/4</sup> Abdeckung und Bodenplatte aus Nylon 66.

**Element:**

Polyurethan-Schaum, 10 µ absolut.

**Messstab:**

Lieferbar für den Einsatz mit R<sup>1/2</sup> und R<sup>3/4</sup>.

**Messstab-Material:**

ABS.

**Min./Max.-Anzeigen:**

Einstellbare Rot/Grün-Pegelstandsanzeigen aus Azetal.

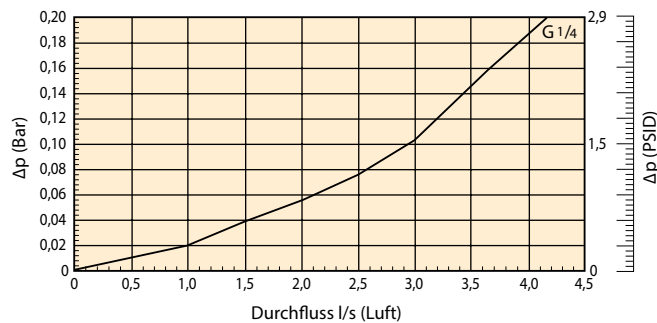
**Messstab-Längen:**

200 mm und 400 mm (10-er Pack).

**Belüftergewicht:**

0,028 kg

### Druckabfall-Durchflusskurve



Hinweis: Druckabfalldaten zu G<sup>3/8</sup>, R<sup>1/2</sup> und R<sup>3/4</sup> bitte von Parker Filtration anfordern.

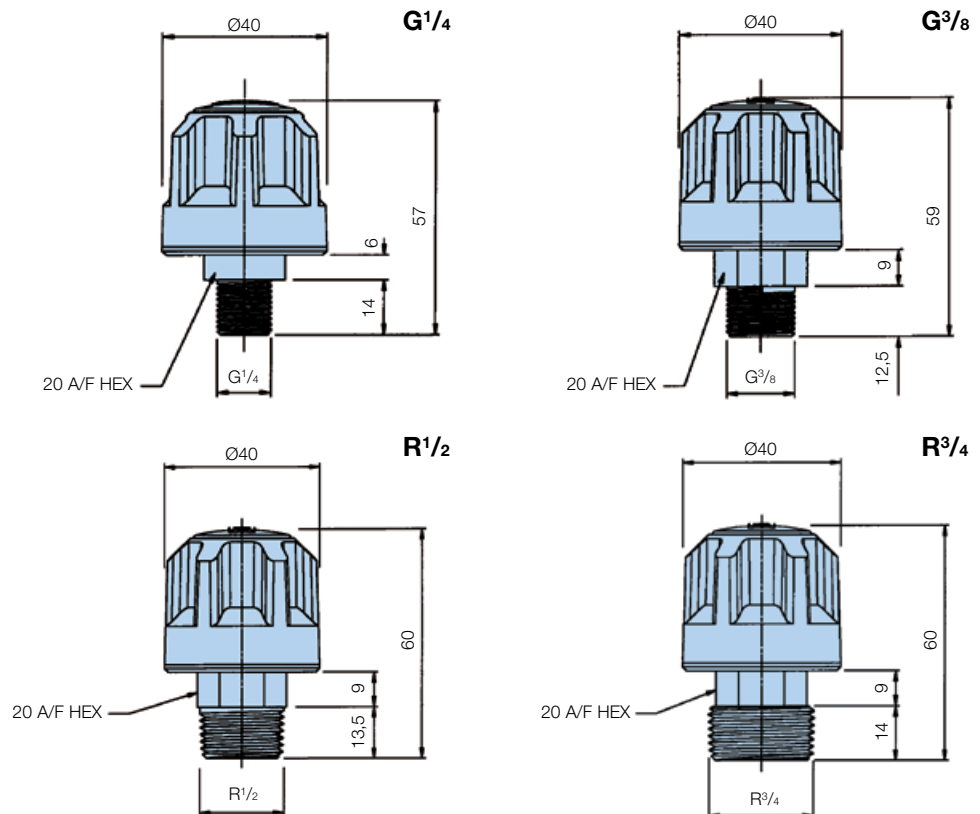
### Bestellschlüssel

#### Option 2 – G<sup>1/4</sup>, G<sup>3/8</sup>, R<sup>1/2</sup> und R<sup>3/4</sup> (nur in 10-er Packungen)

Artikelnummer	ersetzt	Beschreibung 10 µ absolut
<b>AB683101</b>	AB.683101.UC	G <sup>1/4</sup> nicht druckbeaufschlagt
<b>AB68X101</b>	AB.68X101.UC	G <sup>3/8</sup> nicht druckbeaufschlagt
<b>AB68Y101</b>	AB.68Y101.UC	R <sup>1/2</sup> nicht druckbeaufschlagt
<b>AB68Z101</b>	AB.68Z101.UC	R <sup>3/4</sup> nicht druckbeaufschlagt

Hinweis 1: Dunkel hinterlegte Artikelnummern sind Standard.

Hinweis 2: Verfügbarkeit aller anderen Codes auf Anfrage.



# Aufschraub-Belüfter – Technische Informationen

## Option 3 – G<sup>3/8</sup>, G<sup>1/2</sup> und G<sup>3/4</sup> (Ø70)

**Aufbau:**  
Gussformen aus mit Glas gefülltem Nylon und glasgebundenem Polypropylen.

**Element:**  
Polyurethan-Schaum, 10 µ absolut.

**Dichtungen:**  
Nitril

**Druckbeaufschlagte Version:**  
G<sup>3/8</sup>, G<sup>1/2</sup> und G<sup>3/4</sup>, 3 druckbeaufschlagte Versionen zur Sicherstellung eines positiven Drucks im Tank.

**Druckoptionen:**  
0,2, 0,35 und 0,7 bar Öffnungsdruck.

**Druckventil:**  
Nylon.

**Messstab:**  
Lieferbar für den Einsatz mit G<sup>3/8</sup>, G<sup>1/2</sup> und G<sup>3/4</sup>.

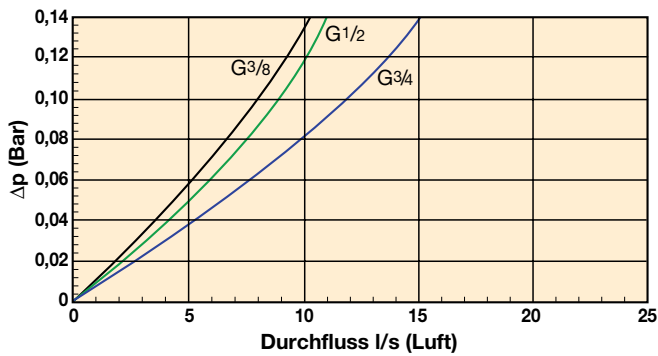
**Messstab-Material:**  
Mini-Serie aus Messing.

**Min./Max.-Anzeigen:**  
Einstellbare Rot/Grün-Pegelstandsanzeigen aus Azetal.

**Messstab-Längen:**  
200 mm und 400 mm (10-er Pack).

**Belüftergewicht:**  
0,075 kg, Mini-Serie – 0,019 kg.

## Druckabfall-Durchflusskurve

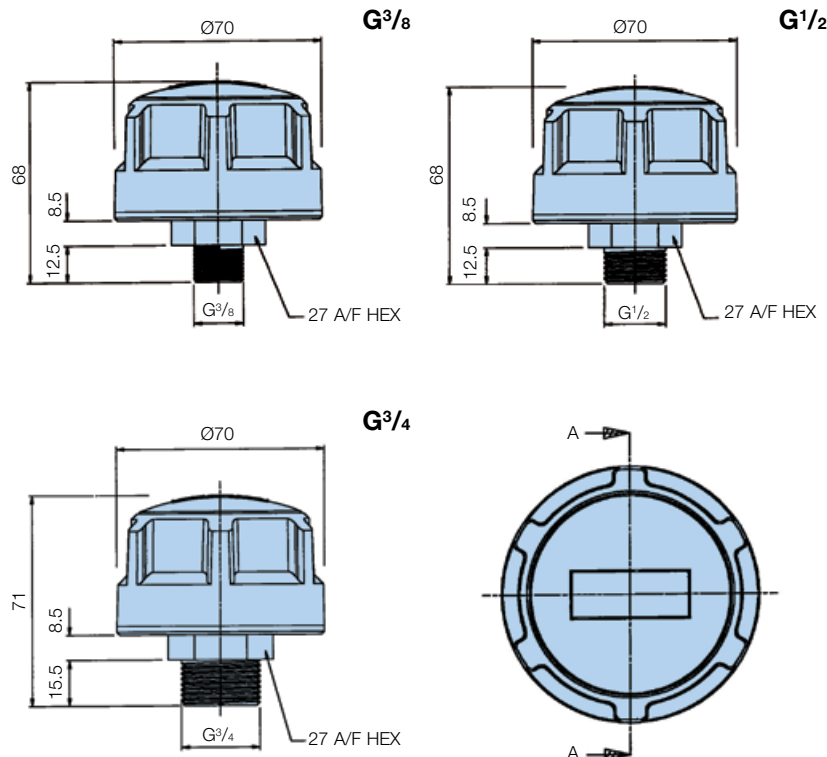


## Bestellschlüssel

### Option 3 – G<sup>3/8</sup>, G<sup>1/2</sup> und G<sup>3/4</sup>

Artikelnummer	ersetzt	Beschreibung 10 µ absolut
<b>AB685101</b>	SAB.5101	G <sup>3/8</sup> nicht druckbeaufschlagt
<b>AB687101</b>	SAB.7101	G <sup>3/4</sup> nicht druckbeaufschlagt
<b>AB686101</b>	SAB.6101	G <sup>1/2</sup> nicht druckbeaufschlagt

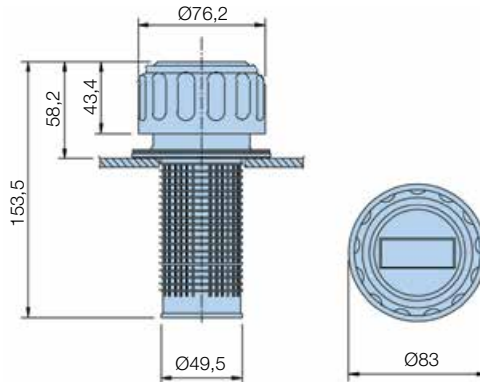
Hinweis 1: Dunkel hinterlegte Artikelnummern sind Standard.  
Hinweis 2: Verfügbarkeit aller anderen Codes auf Anfrage.



# Einfüll-Belüfter (Metall)

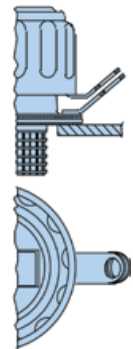
## Tankzubehör

### Technische Informationen



#### Abschließbare Version Option (5561)

Zum Schutz vor unbefugtem Zugriff sind bestimmte Typen der Metall-Einfüll-Belüftungsfiler von Parker Filtration mit einer Schlossöse lieferbar.



Hinweis: Die Abmessungen beziehen sich auf die Modelle 1163 und 1730.  
Hinweis: Höchstbetriebstemperatur = +90 °C

### Bestellschlüssel

Artikelnummer	ersetzt	Ersatzkappe	ersetzt	Durchfluss l/min	Öffnungsdruck	Filterfeinheit	Luftstrom m³/min	Gewinde	Gewicht
<b>Aufschraub-Belüfter (nicht druckbeaufschlagt)</b>									
<b>SAB156210</b>	SAB.1562.10	-	-	430	-	10 µ absolut	0,45	G <sup>1</sup> / <sub>4</sub>	0,20 kg
<b>SAB156310</b>	SAB.1563.10	-	-	135	-	10 µ absolut	0,15	G <sup>1</sup> / <sub>4</sub>	0,06 kg
<b>Einfüll-Belüftungsfiler, Flanschttyp (nicht druckbeaufschlagt)</b>									
<b>AB116310</b>	AB.1163.10	CAP.116310	CAP.1163.10	430	-	10 µ absolut	0,45	-	0,24 kg
<b>AB138010</b>	AB.1380.10	CAP.138010	CAP.1380.10	135	-	10 µ absolut	0,15	-	0,08 kg
<b>5561</b>	-	-	-	430	-	10 µ absolut	0,45	-	0,24 kg
<b>Einfüll-Belüftungsfiler, Flanschttyp (druckbeaufschlagt)</b>									
<b>PAB1730105</b>	PAB.1730.10.5	CAP.1730105	CAP.1730.10.5	430	0,35 bar	10 µ absolut	0,45	-	0,27 kg
<b>PAB17301010</b>	PAB.1730.10.10	CAP.17301010	CAP.1730.10.10	430	0,70 bar	10 µ absolut	0,45	-	0,27 kg
<b>Einfüll-Belüftungsfiler, Aufschraubversion (druckbeaufschlagt)</b>									
<b>SPA1731105</b>	SPA.1731.10.5	-	-	430	0,35 bar	10 µ absolut	0,45	G <sup>1</sup> / <sub>4</sub>	0,20 kg
<b>SPA17311010</b>	SPA.1731.10.10	-	-	430	0,70 bar	10 µ absolut	0,45	G <sup>1</sup> / <sub>4</sub>	0,20 kg

Hinweis 1: Dunkel hinterlegte Artikelnummern sind Standard.  
Hinweis 2: Verfügbarkeit aller anderen Codes auf Anfrage.

## 1731 - (druckbeaufschlagt) - 1562 Aufsraubversion (nicht druckbeaufschlagt)

**Durchsatz:**  
430 l/min.

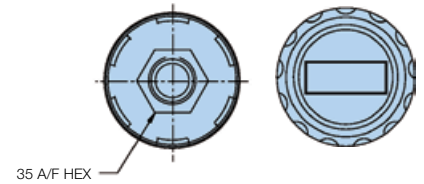
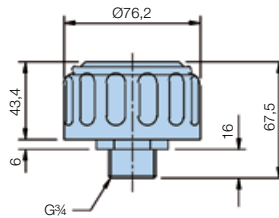
**Filterfeinheit:**  
10 µ absolut

**Luftstrom:**  
0,45 m³/min.

**Gewicht:**  
0,2 kg.

**Gewinde:**  
G<sup>3/4</sup>.

**Ventilöffnungsdruck 1731:**  
0,35 und  
0,7 bar.



## 1563 - Aufsraubversion (nicht druckbeaufschlagt)

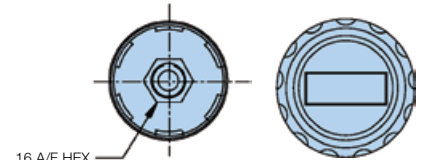
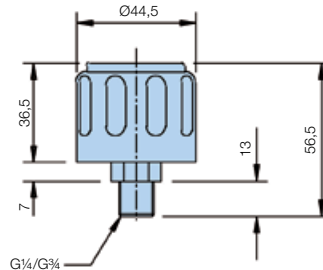
**Durchsatz:**  
1562 = 430 l/min.  
1563 = 135 l/min.

**Filterfeinheit:**  
10 µ absolut

**Luftstrom:**  
1562 = 0,45 m³/min.  
1563 = 0,15 m³/min.

**Gewicht:**  
1562 = 0,20 kg.  
1563 = 0,06 kg.

**Gewinde:**  
1562 = G<sup>3/4</sup>.  
1563 = G<sup>1/4</sup>.



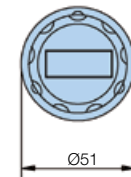
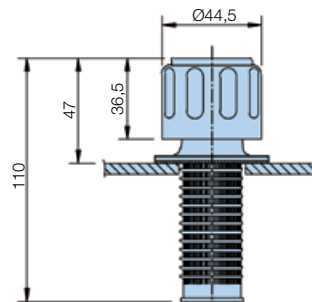
## 1380 - 3-Loch Flanschversion

**Durchsatz:**  
135 l/min.

**Filterfeinheit:**  
10 µ absolut

**Luftstrom:**  
0,15m³/min.

**Gewicht:**  
0,08 kg.



Hinweis: Tanköffnungsdurchmesser = 30 mm  
Siebdurchmesser = 28 mm

### Hinweise zur Tankmontage

#### 1. 6-Loch-Montage, nicht druckbeaufschlagt (Typ 1163)

Größe der Tankmontagelöcher zwischen Ø4,0 und Ø4,4 (abhängig von Material und Stärke, bitte bei Parker Filtration nachfragen), Lochkreis 70,0 bis 73,0 für die beiliegenden Schneidschrauben der Größe 10.

#### 2. 6 Bohrungen, druckbeaufschlagt (Typ 1730)

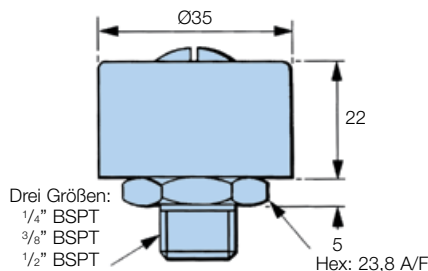
6 versetzte Bohrungen in der Größe Ø4,0 und Ø4,4 im Lochkreis von 73,0 mm herstellen, die der Größe 10 der beiliegenden Schneidschrauben entsprechen.

#### 3. 3-Loch-Montage, nicht druckbeaufschlagt (Typ 1380)

3 versetzte Tankmontagelöcher in der Größe Ø5,25 und Ø5,35 im Lochkreis von 41,3 mm herstellen, die der Größe 10 der beiliegenden Schneidschrauben entsprechen.

## Belüfter

### Daten kleiner Luftfilter



## Bestelldaten

Artikelnummer	ersetzt	Beschreibung
H00279001	H00279-001	Kleiner Luftfilter 1/4" BSPT-Gewinde
H00279002	H00279-002	Kleiner Luftfilter 3/8" BSPT-Gewinde
H00279003	H00279-003	Kleiner Luftfilter 1/2" BSPT-Gewinde

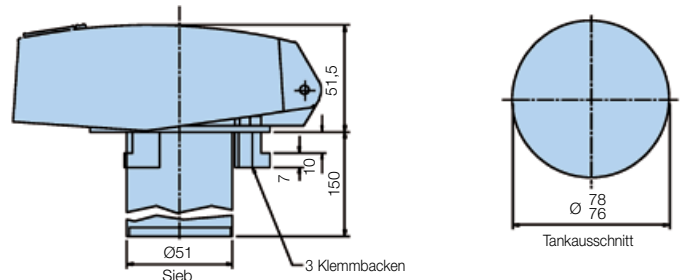
# Verschließbare Einfüll-Belüftungsfilter

## Tankzubehör

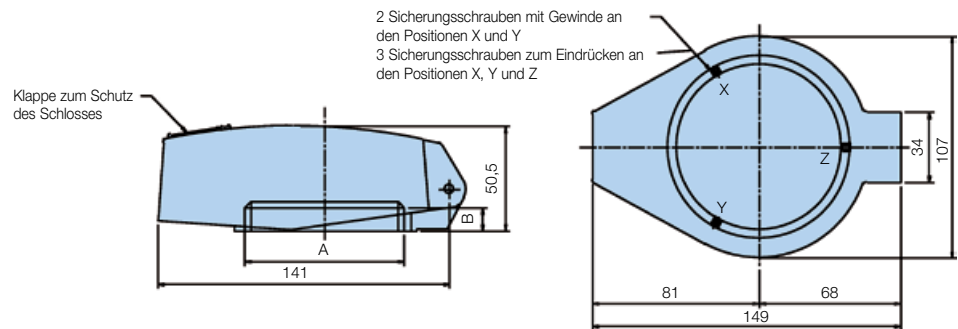
### Einbaudetails



Tankmontage

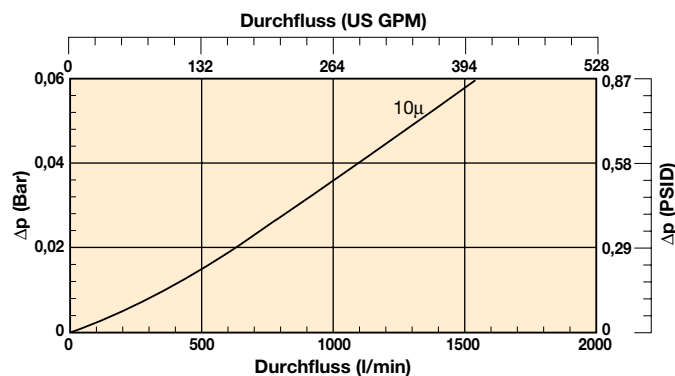


Standrohrmontage



## Verschließbare Einfüll-Belüftungsfilter

### $\Delta p/Q$ -Kennlinien des gesamten Aufbaus – 10 $\mu$ -Elemente



### Bestelldaten

Artikelnummer	Beschreibung
LFC622142	Nicht belüftend (kein Element) Klemmbacken mit Einfüllsieb
LFC622212	10 $\mu$ Nennwert Element, G2-Gewinde mit Einfüllsieb
LFC622242	10 $\mu$ Nennwert Element, Klemmbacken mit Einfüllsieb
LFC622432	10 $\mu$ Nennwert entlüftet (Luft ein) Push-on Typ mit Einfüllsieb
LFC622122	Nicht belüftend (kein Element) Gewinde 2 1/2" BSP mit Einfüllsieb
LFC622222	10 $\mu$ Nennwert Element, G2 1/2 Gewinde mit Einfüllsieb
LFC622411	10 $\mu$ Nennwert entlüftet (Luft ein) G2-Gewinde ohne Einfüllsieb

Hinweis 1: Dunkel hinterlegte Artikelnummern sind Standard.  
Hinweis 2: Verfügbarkeit aller anderen Codes auf Anfrage.



# Aufschraub-Belüfter

Tankzubehör



## Hochleistungs- belüfter

**Hervorragend geeignet  
für Systeme mit hohen  
Verunreinigungen**

Belüfter mit hoher Leistung für die Beseitigung von Luftverschmutzung zum Schutz von Hydraulikanlagen und Umwelt. 2 Modelle mit 5µ Elementen, 700 l/min und 1.500 l/min verfügbar. Ideal für Systeme mit hohem Durchfluss und stark verschmutztem Umfeld.



## Produktmerkmale:

- Hochleistungsbelüfter zur Beseitigung von Luftverschmutzungen
- Einwegmodell, Qualitätselemente mit 5 µ Nennwert
- Modelle – 700, 1.500, 1.700 und 3.000 l/min.
- Hervorragend geeignet für Systeme mit hohen Verunreinigungen

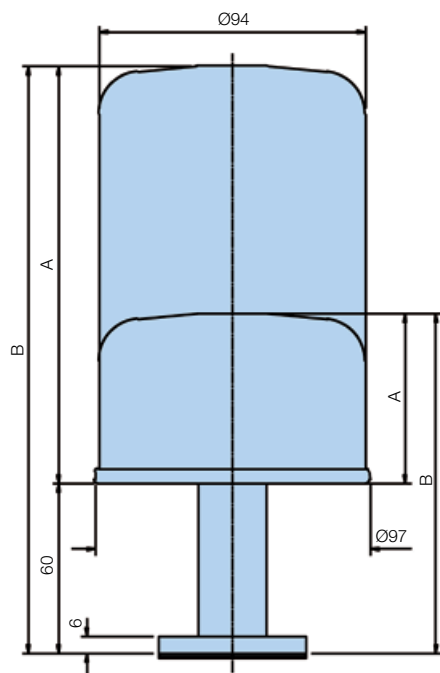
# Aufschraub-Belüfter

## Tankzubehör

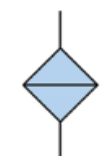
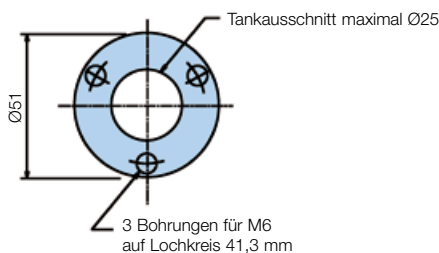
### Technische Informationen



- Belüfter mit hoher Leistung für die Beseitigung von Luftverschmutzungen zum Schutz von Hydraulikanlagen und Umwelt.
- Ideal für Systeme mit hohem Durchfluss und stark verschmutztem Umfeld.
- Einweg-Aufschraub-Elemente, die sich schnell und einfach austauschen lassen.
- Qualitätsfilterelemente mit Nennwert 5  $\mu$ .
- 2 Modelle lieferbar – 700 l/min und 1.500 l/min.
- Auch mit druckbeaufschlagtem Ventil im Montageadapter.

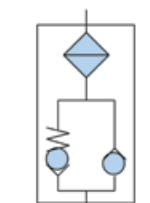
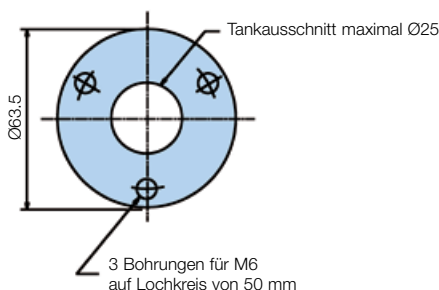


Standard-Aufschraub-Belüfteradapter



Schaltsymbol (Standard)

Druckbeaufschlagter Aufschraub-Belüfteradapter



Schaltsymbol (druckbeaufschlagt)

Hinweis: Aufschraub-Belüfterelemente können auch direkt auf jede geeignete Länge eines 1/4" BSP-Rohraders mit Gewinde geschraubt werden.

### Bestelldaten

#### Aufschraub-Belüfter 5 $\mu$

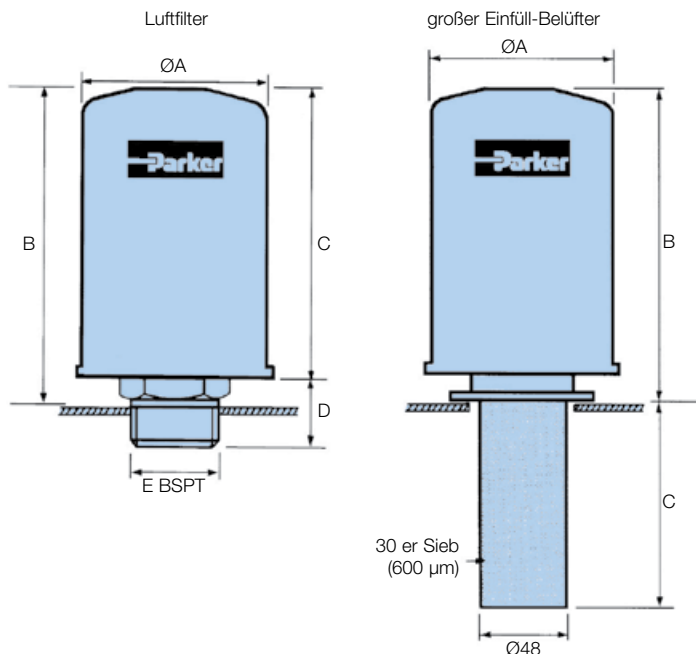
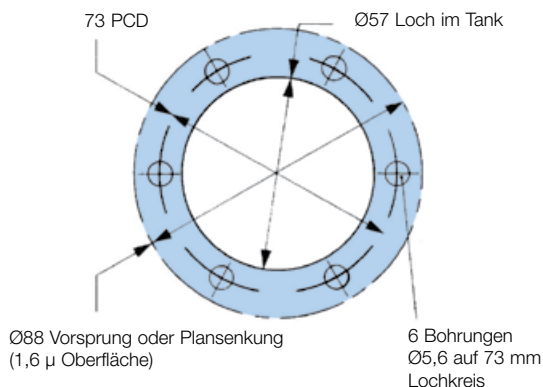
Artikelnummer	ersetzt	Luftstrom	Ventilöffnungsdruck	A mm	B mm	Gewicht	Ersatzelement
<b>S340056</b>	-	700 l/min	Nicht druckbeaufschlagt	60	120	0,6 kg	<b>4930</b>
<b>S340052</b>	-	1500 l/min	Nicht druckbeaufschlagt	148	208	0,75 kg	<b>588410</b>
<b>S340058</b>	*S.340058	700 l/min	0,35 bar	60	120	0,69 kg	<b>4930</b>
<b>S340059</b>	**S.340059	700 l/min	0,70 bar	60	120	0,69 kg	<b>4930</b>
<b>S340054</b>	*S.340054	1500 l/min	0,35 bar	148	208	0,8 kg	<b>588410</b>
<b>S340055</b>	**S.340055	1500 l/min	0,70 bar	148	208	0,8 kg	<b>588410</b>

Hinweis 1: Dunkel hinterlegte Artikelnummern sind Standard.  
 Hinweis 2: Verfügbarkeit aller anderen Codes auf Anfrage.  
 Hinweis 3: Der Tank muss unter Druck gesetzt werden können.



- Belüfter mit hoher Leistung für die Beseitigung von Luftverschmutzung zum Schutz von Hydraulikanlagen und Umwelt.
- Ideal für Systeme mit hohem Durchfluss und stark verschmutztem Umfeld.
- Einweg-Aufschraub-Elemente, die sich schnell und einfach austauschen lassen.
- Qualitätsfilterelemente der Größe 3  $\mu$ .
- 2 Modelle lieferbar - 1.700 l/min und 3.000 l/min.

Montagefläche für Standard- und große Belüfter



## Technische Informationen

### Betriebstemperatur:

-20 °C bis +90 °C

### Aufbau:

Stahlkomponenten mit Epoxid-Beschichtung gegen Korrosion. Ersatzpatronen mit stoßfester Lackierung.

### Verträglichkeit:

Geeignet für Mineralöl und Wasser-Öl-Emulsionen.

### Gewicht:

H00834001 1,0 kg

H00834002 1,65 kg

H00834003 1,90 kg

Jeder Belüfter wird komplett mit Dichtungen und Schneidschrauben geliefert.

## Bestelldaten

### Abmessungen Luftfilter (Spin-On mit Gewinde)

Artikelnummer	ersetzt	Luftstrom l/min	Abmessungen (mm)				(Außengewinde) E
			A	B	C	D	
H00834004	H00834-004	1700	97	147	135	30	3/4"
H00834005	H00834-005	3000	134	198	180	36	1 1/4"

Hinweis 1: Dunkel hinterlegte Artikelnummern sind Standard.

Hinweis 2: Verfügbarkeit aller anderen Codes auf Anfrage.

### Abmessungen Einfüll-Belüfter (Spin-On mit Flansch + Sieb)

Artikelnummer	ersetzt	Luftstrom l/min	Abmessungen (mm)			Ersatzelement mit Innengewinde + Bajonett	ersetzt
			A	B	C		
H00834001	H00834-001	1700	97	165	114	H00834006 (3/4")	H00834-006
H00834002	H00834-002	3000	134	204	114	H00834007 (1 1/4")	H00834-007
H00834003	H00834-003	3000	134	204	203	H00834007 (1 1/4")	H00834-007

# Füllstandsmessung

## Füllstands- und Temperaturanzeigen

Tankzubehör



### Eine bewährte Lösung für die Messung des Tankfüllstands

#### Universelle Anbringung für die Vorder- und Rückseite des Tanks

Füllstands- und Temperaturanzeigen sind in drei Größen lieferbar, die jeweils mit zwei Bohrungen in den Abständen 76 mm, 127 mm und 254 mm verfügbar sind. Das hochwertige Schauglas besteht aus Sicherheitsgründen aus einem Stück und ist in schlagfestem, transparentem Polyamid eingegossen.



### Produktmerkmale:

- 3 verschiedene Größen, Montage mittels 2 Bohrungen
- Montagebohrungen 76 mm, 127 mm und 254 mm
- Einteiliges, hochwertiges Schauglas mit hohem Sicherheitsstandard
- Gegossen in schlagfestem, transparentem Polyamid

## Technische Informationen



**Aufbau:**  
 Schauglas Transparentes Polyamid.  
 Sockel Nylon 66.  
 Rahmen Hochschlagfestes Polystyrol.  
 Keine Aluminiumteile.

**Schrauben:**  
 Stahl.

**Dichtungen:**  
 Nitril

**Maximaler Betriebsdruck:**  
 1 bar.

**Betriebstemperatur:**  
 -30 °C bis +90 °C

**Verträglichkeit:**  
 Fluide auf Mineral- und Petroleumölbasis.

**Empfohlenes Anzugsdrehmoment:**  
 10 Nm maximal.

**Anzeigebereich:**  
 +30 °C bis +90 °C

**Temperaturanzeige:**  
 Blauer Alkohol.

**Hinweis:**

1. Vor der Anbringung Dichtungen in Passungen einlegen.
2. Nach Ansicht der Installationsvoraussetzungen die richtige Größe auswählen und die Artikelnummer ermitteln.

## Größe 1 Einbaudetails

### Für durchgehende Bohrungen:

Bohrung	-Gewinde-	
	M10	M12
Vorzugsweise	11,0	13,0
Maximal	13,0	14,0

Anzugsdrehmoment = max. 10 Nm

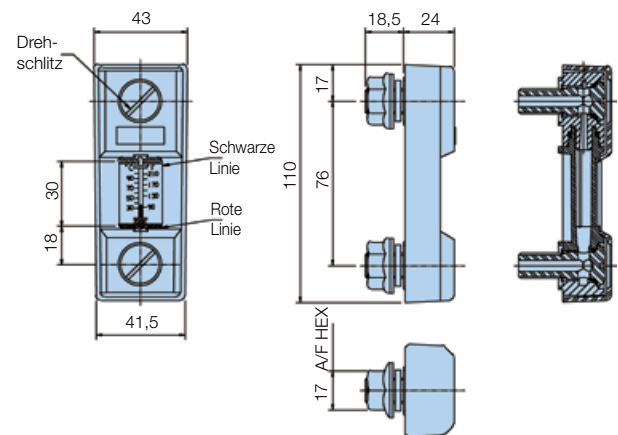
### Für Gewindebohrungen:

Die Löcher sind im rechten Winkel zur Montagefläche zu bohren.

Toleranz auf die Lochmitte: +0,5  
 -0,2

### Für angeschweißte Muttern:

Die obigen Angaben sind zu kombinieren.



## Installations- und Einsatzhinweise

### Einfache Installation

Die universelle Konstruktion ermöglicht die Befestigung vorn oder hinten am Tank. Einfach zwei Löcher in den Tank bohren, mit Gewinde für die Frontmontage, und schon sind die Vorbereitungen abgeschlossen. Nach Anbringung sind die Schrauben einfach zur Sicherung anzuziehen. Dank der rechtwinkligen Dichtungen besteht keine Gefahr von Undichtigkeiten, die Aufhängung an zwei Punkten verhindert Probleme mit Tankverformungen. Gewindeschrauben M10 und M12 können verwendet werden.

### Einfache Ablesung

Das hochqualitative Glas ist aus Sicherheitsgründen aus einem Stück gefertigt und in stoßfestes, transparentes Polyamid eingegossen, damit Ölstand und Temperatur deutlich und genau abgelesen werden können. Die Anzeige wird zusätzlich durch einen speziell konstruierten Rahmen geschützt, der in hochstoßfestes schwarzes Polystyrol eingegossen ist.

## Größe 1 Bestellschlüssel

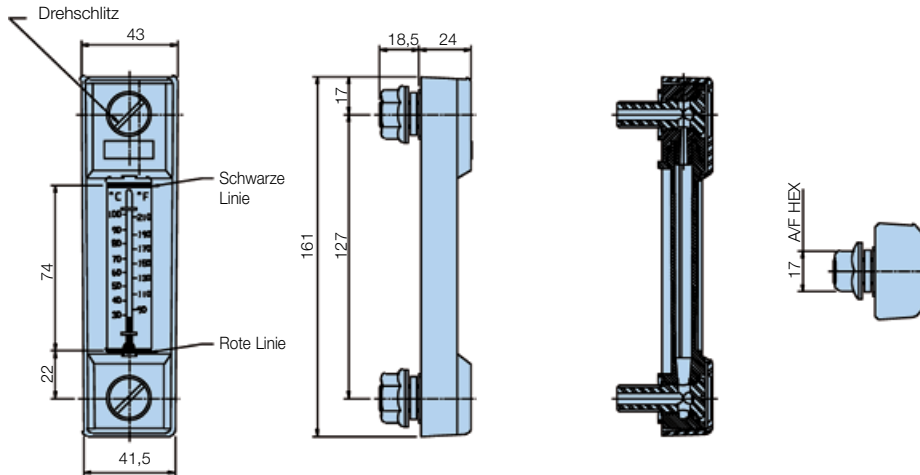
Artikelnummer	ersetzt	Beschreibung	Lochabstand	Gewinde	Höchsttemp.	Gewicht
FL69121	FLT.121	Füllstand/Temp.	76 mm	M10	90 °C	0,13 kg
FL69123	FLT.123	Füllstand/Temp.	76 mm	M12	90 °C	0,13 kg
FL69111	FL.111	Füllstand	76 mm	M10	90 °C	0,13 kg
FL69113	FL.113	Füllstand	76 mm	M12	90 °C	0,13 kg

Hinweis 1: Dunkel hinterlegte Artikelnummern sind Standard.  
 Hinweis 2: Verfügbarkeit aller anderen Codes auf Anfrage.

# Füllstands- und Temperaturanzeigen

## Tankzubehör

### Größe 2 Einbaudetails

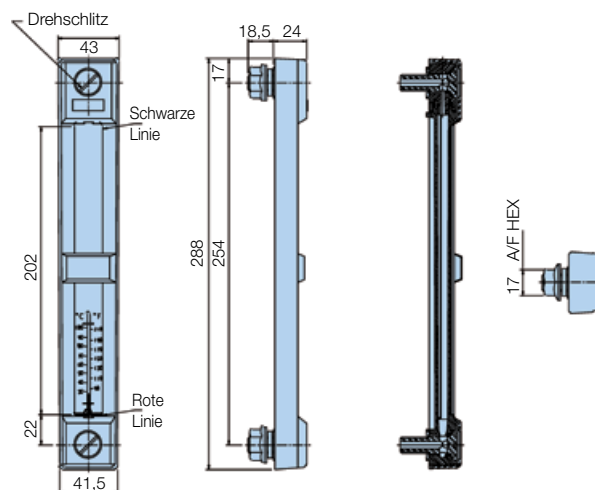


### Größe 2 Bestellschlüssel

Artikelnummer	ersetzt	Beschreibung	Lochabstand	Gewinde	Höchsttemp.	Gewicht
<b>FL69221</b>	FLT.221	Füllstand/Temp.	127 mm	M10	90 °C	0,15 kg
<b>FL69223</b>	FLT.223	Füllstand/Temp.	127 mm	M12	90 °C	0,15 kg
<b>FL69211</b>	FL.211	Füllstand	127 mm	M10	90 °C	0,15 kg
<b>FL69213</b>	FL.213	Füllstand	127 mm	M12	90 °C	0,15 kg

Hinweis 1: Dunkel hinterlegte Artikelnummern sind Standard.  
Hinweis 2: Verfügbarkeit aller anderen Codes auf Anfrage.

### Größe 3 Einbaudetails



### Größe 3 Bestellschlüssel

Artikelnummer	ersetzt	Beschreibung	Lochabstand	Gewinde	Höchsttemp.	Gewicht
<b>FL69321</b>	FLT.321	Füllstand/Temp.	254 mm	M10	90 °C	0,23 kg
<b>FL69323</b>	FLT.323	Füllstand/Temp.	254 mm	M12	90 °C	0,23 kg
<b>FL69311</b>	FL.311	Füllstand	254 mm	M10	90 °C	0,23 kg
<b>FL69313</b>	FL.313	Füllstand	254 mm	M12	90 °C	0,23 kg

Hinweis 1: Dunkel hinterlegte Artikelnummern sind Standard.  
Hinweis 2: Verfügbarkeit aller anderen Codes auf Anfrage.

# Tankschwimmer und Füllstandscharter

Tankzubehör



## Kosteneffektive Tanklösung

### Tankschwimmer zur Anpassung vor Ort

Eine Serie hochwertiger, einstellbarer Tankschwimmer. Ausführung mit Reed-Schalter, drei Längen lieferbar: 500 mm, 1.000 mm und 1.500 mm. Außerdem steht ein kapazitiver Füllstandscharter zur Verfügung. Zeigt den Rückgang des Fluids auf einen Stand unterhalb seiner Position anzeigt.



## Ansprechpartner:

Parker Hannifin  
**Hydraulic Filter Division Europe**

**Europäisches Produkt-  
Informationszentrum**  
**Kostenlose Rufnummer:**  
**00800 27 27 5374**  
**(von AT, BE, CH, CZ, DE, EE, ES,  
FI, FR, IE, IT, PT, SE, SK, UK)**  
**filtrationinfo@parker.com**

[www.parker.com/hfde](http://www.parker.com/hfde)

## Produktmerkmale:

- Verstellbare Füllstandscharter mit Schwimmer – 3 Längen lieferbar
- Kapazitiver Füllstandscharter für Alarmauslösung bei niedrigem Füllstand
- Hochwertige, einstellbare Füllstandscharter in 3 Längen – 500 mm, 1.000 mm und 1.500 mm
- Kapazitiver Füllstandscharter – stabile Konstruktion, einfacher Einbau, keine beweglichen Bauteile
- Kosteneffektive Tanklösungen für viele Einsatzbereiche

# FL Serie

## Einstellbarer Schwimmer Tankzubehör

### Merkmale und Nutzen



Die **FL Serie** ist eine Baureihe mit vertikal einbaubaren Einzelschwimmern und bewährtem Reed-Schalt- und Magnetprinzip.

Die **FL Serie** kann vom Anwender an einen bestimmten Einsatzbereich angepasst werden, indem die Länge des Schwimmerrohrs entsprechend verändert wird. Der Anwender kann auch die Schaltkonfiguration selbst festlegen, indem er den Schwimmer umkehrt und entweder bei steigendem Füllstand öffnen oder bei steigendem Füllstand schließen lässt.

Das Gerät wird teilmontiert geliefert und umfasst eine ausführliche Anweisung für den Anwender zur Vervollständigung der Montage entsprechend der jeweiligen Anwendung und zur Installation des Gerätes.

### Der Schwimmer hat u. a. folgende Funktionen:

- Schwimmer können vor Ort eingestellt werden.
- Zuverlässige Konstruktion mit Reed-Schaltern
- 3 Längen lieferbar: 500 mm, 1.000 mm und 1.500 mm

Die **FL Serie** ist vom Anwender an den jeweils vorhandenen Tank anzupassen. Die Einheit besteht aus einem Adapter mit Reed-Schalter, Thermoschalter (falls vorhanden) und einem bereits in der richtigen Position vorhandenen Schwimmer. Der Anwender kann den Adapter für den Tank zurechtschneiden und am Kopf anbringen. Danach kann das Gerät am Tank angebracht werden.

Das Gerät ist ab Werk auf „Öffnen bei steigendem Füllstand“ eingestellt. Dies kann jedoch durch Umkehrung des Schwimmers geändert werden.

Hinweis: Die FL-Schalter liegen als lose Teile bei, haben also keine IP-Schutzart. Bei richtigem Einbau durch den Kunden entsprechen sie der Schutzart IP67.

### Datenblatt

#### Installation

Halterung: 1" BSP Gewindekopf  
Dichtung: 2,0 mm starke Dichtscheibe  
Länge: Einstellbar auf bis zu 1.500 mm

#### Elektrodaten

Betriebsspannung: Maximal 240 VAC  
Maximal 300 VDC  
Schaltstrom: 0,5 A

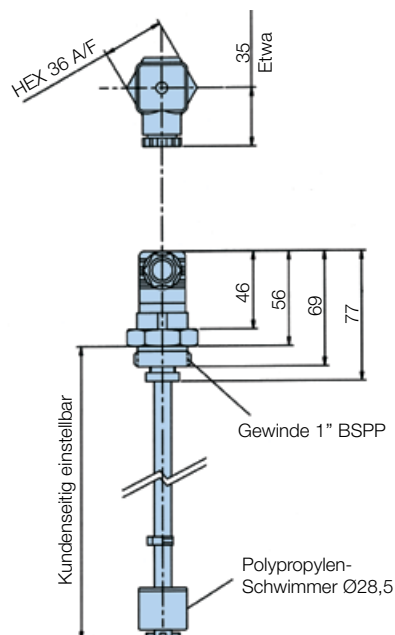
#### Materialdaten

Kopf: Messing      Adapter: Messing  
Schwimmer: Polypropylen      Dichtung: Klingersil Stufe C4324 bis BS7531 Stufe Y

#### Sonstige Parameter

Fluid-Typen: alle mit Messing und Polypropylen verträglichen Fluide

### Installationszeichnung



### Bestellschlüssel

#### Produkttable

Artikelnummer	Beschreibung
<b>FL05001OR</b>	500 mm langer Füllstandsschalter
<b>FL10001OR</b>	1000 mm langer Füllstandsschalter
<b>FL15001OR</b>	1500 mm langer Füllstandsschalter

Hinweis 1: Dunkel hinterlegte Artikelnummern sind Standard.

Hinweis 2: Verfügbarkeit aller anderen Codes auf Anfrage.





# CLS46

## Kapazitiver Füllstandsschalter Tankzubehör

### Merkmale und Nutzen



Der **Füllstandsschalter CLS46** ist ein aktives Gerät, das ein Alarmsignal absetzt, wenn der Füllstand unter einen vorgegebenen Wert abfällt. Erst nach einigen Sekunden mit niedrigem Füllstand wird ein Ausgangssignal abgesetzt, damit es aufgrund von Turbulenzen nicht zu blindem Alarm kommt. Da die **CLS46 Serie** keine beweglichen Teile enthält und mit einer integrierten Verzögerung ausgestattet ist, eignet sie sich ideal für Einsatzbereiche, in denen mechanische Schalter durch Vibrationen und Flüssigkeitsturbulenzen falsch ausgelöst werden.

### Technische Informationen

Abmessungen: Siehe Zeichnung

#### Elektrische Daten:

Betriebsspannung: 7 – 40 VDC    Stromversorgung: 3,0 mA  
Höchststromlast: 1,0 A    Alarmverzögerung: 10,0 Sekunden

#### Anschlüsse:

V+: Positive Spannungsversorgung  
GND: Negative Spannungsversorgung oder GND  
Ausgang: Transistor-Schaltung bei Alarm auf GND  
Test: Masse für Betrieb  
Gehäuse: An Masse angeschlossen

#### Fluid-Typen:

Mineralöle, die normalerweise in Motoren oder hydraulischen Stellantrieben verwendet werden und mit Messing, PTFE und NBR kompatibel sind.

#### Aufbau:

Gehäuse: Messing    Sonde: PTFE  
Klemmen: SAE CA210 Messing, zinnbeschichtet  
Dichtungen: NBR  
Stecker: 30 % mit Glas gefülltes Nylon 6

#### Umgebungsdaten:

Max. Betriebsdruck: 5,0 bar (72 PSI)  
Temperaturbereich: Fluid: -40 °C bis +130 °C  
Umfeld: -40 °C bis +100 °C  
Lagerung: -50 °C bis +140 °C

Dichtung: IP67  
Vibration: 6g 10-50 Hz (600-3.000 U/min)  
Stoßfestigkeit: 50 g, 6,3 mS  
Gewicht: 53 g

### Pluspunkte:

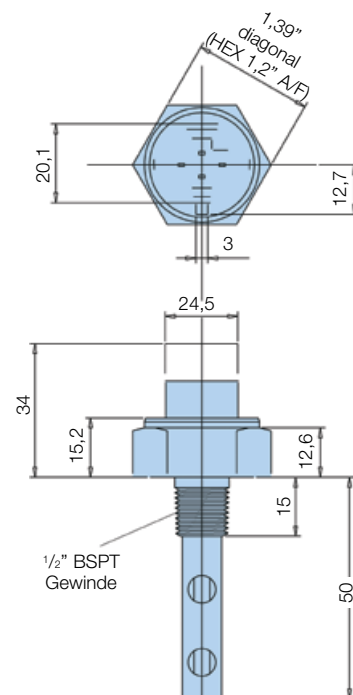
- Stabile Konstruktion
- Einfache Installation
- Verzögerungsschaltung verhindert blinden Alarm
- Reine Elektronik, keine beweglichen Teile
- Integrierte Testfunktion

Der **kapazitive Füllstandsschalter CLS46** erkennt unterhalb seiner Einbauposition das Flüssigkeitsniveau im Tank.

Die **CLS46 Serie** ohne bewegliche Teile eignet sich besonders bei minimalen Raumverhältnissen.

Die **CLS46 Serie** ergänzt die von Parker Hannifin gelieferten Messgeräte.

### Einbaudetails



### Bestellschlüssel

Artikelnummer	Beschreibung
CLS46	Kapazitiver Füllstandssensor
CLS46-Stecker	Stecker für kapazitiven Füllstandssensor

Hinweis 1: Dunkel hinterlegte Artikelnummern sind Standard.  
Hinweis 2: Verfügbarkeit aller anderen Codes auf Anfrage.  
Hinweis 3: CLS46 wird ohne Stecker geliefert.

# Saugkörbe

Tankzubehör



## Bewährte Lösungen für effektive Tanks

### Eine Vielzahl von hochwertigen Fluidtechnik-Produkten für Tanks und Systeme

Diese hochwertige Serie ist als Ergänzung der Tankanlage vorgesehen und besteht z. B. aus Saugkörben und Öldiffusoren, Leitungsfiltren aus Metall und Polyester sowie Antriebskupplungen mit Nylonbuchse und gesinterten Stahlkupplungen. Rückschlagventile, Schutzventile und 63 mm/100 mm Manometer sind ebenfalls lieferbar.



## Produktmerkmale:

- Saugfilter und Öldiffusoren im Tank
- Metall- und Polyester-Leitungsfiltren und Wellenkupplungen
- Rückschlagventile
- Schutzventile und Druckmessgeräte 63 mm/100 mm

# Saugkörbe

## Tankzubehör

### Technische Informationen



**Aufbau:**  
Edelstahl mit 30 % Glasfüllung im Nylonkopf.  
Zintec-Mittelrohr.  
Polyurethan-Kleber.

**Betriebstemperatur:**  
-30°C - 90°C.

**Maximaler Druckabfall bei sauberem Element:**  
0,03 bar

**Filtermedien:**  
125 µ\*

**Durchfluss:**  
15 - 500 l/min (bei 30 cSt)

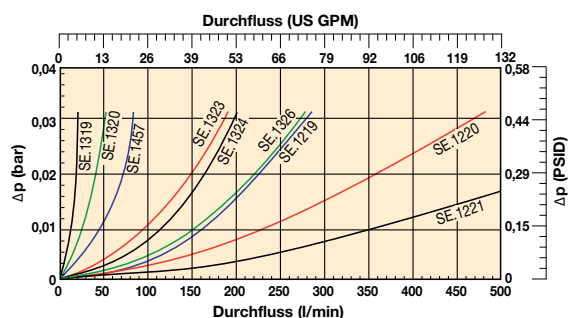
**Bypass-Öffnungsdruck:**  
0,17 bar.

**Gewindeanschlüsse:**

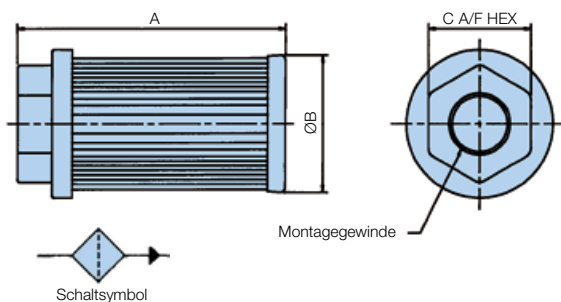
G<sup>1</sup>/<sub>2</sub> bis G3.

\* Sonderelemente sind auf Wunsch lieferbar.

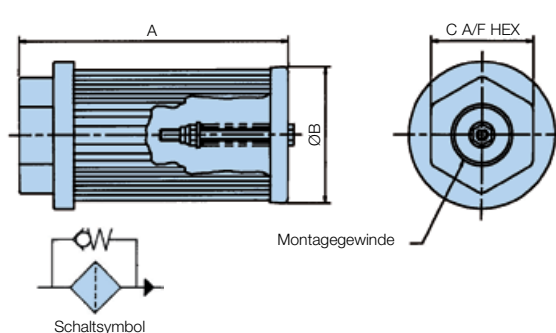
Bitte Kontakt zu Parker Filtration aufnehmen.



### Einbau – Saugkörbe ohne Bypass



### Einbau – Saugkörbe mit Bypass



### Bestellinformationen – ohne Bypass

#### Produkttablelle

Artikelnummer	ersetzt	Durchfluss l/min	BSP-Anschl.	Filterfeinheit	Abmessungen (mm)			Gewicht kg	Bypass-Wert
					A	B	C		
SE75111110	SE.1319	15	1/2	125	105,5	46	36	0,08	-
SE75221110	SE.1320	25	3/4	125	109,5	64	46	0,15	-
SE75231210	SE.1457	50	1	125	139,5	64	55	0,17	-
SE75351210	SE.1323	95	1 1/2	125	140	86	65	0,28	-
SE75351310	SE.1324	130	1 1/2	125	200	86	65	0,33	-
SE75361410	SE.1326	180	2	125	260	86	75	0,40	-
SE75461210	SE.1219	225	2	125	150	150	70	0,64	-
SE75471310	SE.1220	350	2 1/2	125	212	150	90	0,72	-
SE75481410	SE.1221	500	3	125	272	150	100	0,92	-

Hinweis 1: Dunkel hinterlegte Artikelnummern sind Standard.

Hinweis 2: Verfügbarkeit aller anderen Codes auf Anfrage.

### Bestellinformationen – mit Bypass

#### Produkttablelle

Artikelnummer	ersetzt	Durchfluss l/min	BSP-Anschl.	Filterfeinheit	Abmessungen (mm)			Gewicht kg	Bypass-Wert
					A	B	C		
SE75111111	SE.5100	15	1/2	125	105,5	46	36	0,08	0,17 bar
SE75221111	SE.5101	25	3/4	125	109,5	64	46	0,15	0,17 bar
SE75231211	SE.5102	50	1	125	139,5	64	55	0,17	0,17 bar
SE75351211	SE.5103	95	1 1/2	125	140	86	65	0,28	0,17 bar
SE75351311	SE.5104	130	1 1/2	125	200	86	65	0,33	0,17 bar
SE75361411	SE.5105	180	2	125	260	86	75	0,40	0,17 bar
SE75461211	SE.5106	225	2	125	150	150	70	0,64	0,17 bar
SE75471311	SE.5107	350	2 1/2	125	212	150	90	0,72	0,17 bar
SE75481411	SE.5108	500	3	125	272	150	100	0,92	0,17 bar

Hinweis 1: Dunkel hinterlegte Artikelnummern sind Standard.

Hinweis 2: Verfügbarkeit aller anderen Codes auf Anfrage.



# Rückstromverteiler

## Tankzubehör

### Einbaudetails



### Technische Informationen

**Aufbau:**

Zintec-Gehäuse.  
Kopf aus mit 30 % Glasfaser verstärktem Nylon.  
Zintec-Endabdeckung.  
Polyurethan-Kleber.

**Durchfluss:**

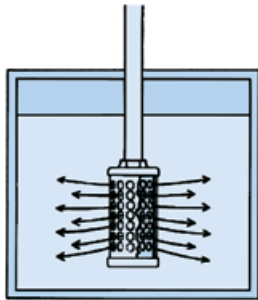
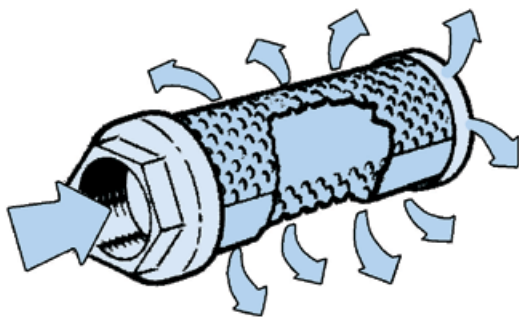
50 l/min bis zu 454 l/min (bei 30 cSt)

**Gewindeanschlüsse:**

G<sup>3/4</sup> bis zu G2.

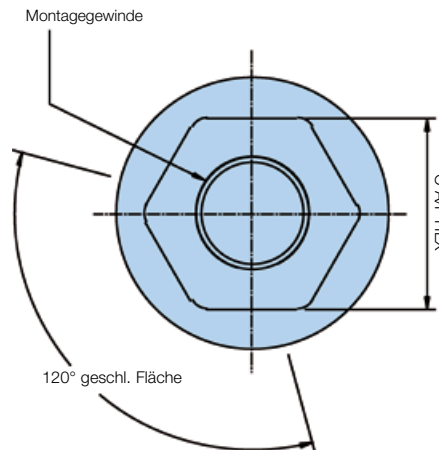
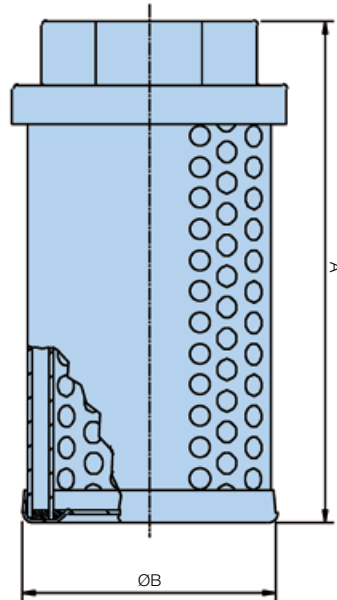
**Betriebstemperatur:**

-30 °C - + 90 °C



**Wirkungsweise eines Rückstromverteilers**

Hinweis: Bei der Installation eines Rückstromverteilers muss die geschlossene Fläche zur Pumpenseite hin ausgerichtet sein.  
Hinweis: Informationen zum maximalen Druckabfall am Diffusor hält Parker Filtration für Sie bereit.



**Vorteile der Rückstromverteiler von Parker Filtration**

Die Installation eines Rückstromverteilers von Parker Filtration in einem Hydraulikbehälter ist einfach, kann sich aber auf das Hydraulik-System sehr positiv auswirken.

Die konzentrischen Spezialrohre mit ihren um 180° versetzten Auslassbohrungen bieten wirksamen Schutz gegen Luftbeimengung, Schaumbildung und Tankgeräusche. Außerdem wird die Lebensdauer der Pumpe verlängert, da die Gefahr von Kavitation am Pumpeneingang verringert wird.

Individuell nach Kundenvorgabe gefertigte Rückstromverteiler sind auf Anfrage lieferbar.

### Bestellschlüssel

**Produkttablelle**

Artikelnummer	Durchfluss l/min	BSP-Anschl.	Abmessungen (mm)			Gewicht Kg
			A	B	C	
2201	114	1	127	86	55	0.42
2202	227	1 1/2	178	86	65	0.56
2210	50	3/4	120	62	46	0.27
2203	454	2	242	86	75	0.69

Hinweis 1: Dunkel hinterlegte Artikelnummern sind Standard.  
Hinweis 2: Verfügbarkeit aller anderen Codes auf Anfrage.



# LeitungsfILTER

## Zubehör

### Metall-LeitungsfILTER – Technische Informationen



**Aufbau:**  
Kopf – Zink.  
Glocke – Aluminium  
BS1470/1050A. 1987.  
**Element:**  
Zintec/Edelstahl.  
125 µ\*

**Durchfluss:**  
90 l/min.

**Max. Betriebsdruck:**  
7 bar.

**Anschluss:**  
G1.

**Betriebstemperatur:**  
-30 °C bis +80 °C

**Dichtung:**  
Nitril.

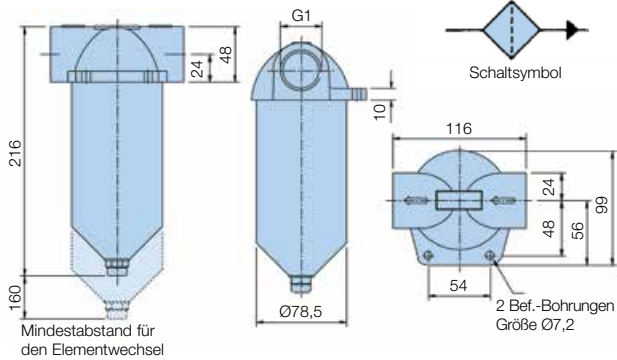
**Anzugsdrehmoment der Glocke:**  
12 Nm.

**Durchflussrichtung:**  
Von außen nach innen.

**Gewicht:**  
1,5 kg.

\*Alternative Filtermedien sind verfügbar.

#### Einbaudetails

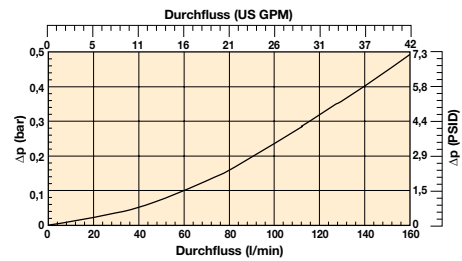


#### Filterauswahl

##### Δp/Q-Kennlinien

Viskosität 30 mm<sup>2</sup>/s

Relative Dichte 0,856



#### Bestelldaten

Artikelnummer	Durchfluss l/min	BSP-Gewinde	Filterfeinheit	Ersatzelement	ersetzt
<b>IL1115</b>	90	G1	125	<b>EIL1115</b>	E.IL.1115

Hinweis 1: Dunkel hinterlegte Artikelnummern sind Standard.  
Hinweis 2: Verfügbarkeit aller anderen Codes auf Anfrage.

### Korrosionsbeständige LeitungsfILTER – Technische Informationen



**Aufbau:**  
Gehäuse und Glocke aus Polyester.

**Element:**  
Edelstahlgewebe.  
125 µ\*

**Max. Durchfluss:**  
120 l/min.

**Max. Betriebsdruck:**  
7 bar.

**Anschluss:**  
G1.

\*Alternative Medien auf Anfrage: Parker Filtration - Hinweis: Bei Verwendung mit Wasser vor Frost schützen.

**Betriebstemperatur:**  
-30 °C bis +80 °C  
(+60 °C Wasser).

**Dichtung:**  
Nitril.

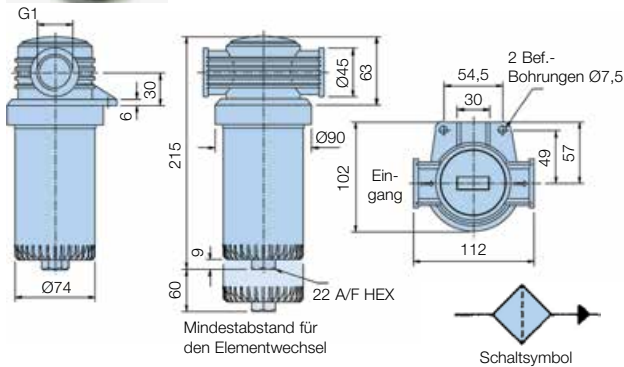
**Anzugsdrehmoment der Glocke:**  
12 Nm.

**Montagehinweis:**  
Es wird ein Steck- oder Ringschlüssel empfohlen.

**Durchflussrichtung:**  
Von außen nach innen.

**Gewicht:**  
0,5 kg.

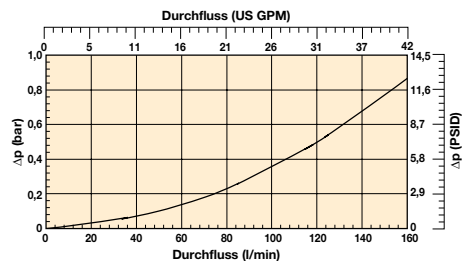
#### Einbaudetails



##### Δp/Q-Kennlinien

Viskosität 30 mm<sup>2</sup>/s

Relative Dichte 0,856



#### Bestelldaten

##### Produkttafel

Artikelnummer	ersetzt	BSP-Gewinde	Einsatzbereich	Filterfeinheit	Gewicht kg	Ersatzelement
<b>IL761151</b>	IL.1151	1	Öl	125	0,5	<b>R.76115</b>
<b>IL761251</b>	IL.1251	1	Wasser	125	0,5	<b>R.76125</b>

Hinweis 1: Dunkel hinterlegte Artikelnummern sind Standard.  
Hinweis 2: Verfügbarkeit aller anderen Codes auf Anfrage.



**Parker Hannifin**  
Hydraulic Filter Division Europe  
FDHB500DE V.2/Tank

# Wellenkupplungen

## Zubehör

### Technische Informationen



#### Aufbau:

**Kupplungshälften**  
Gesinterte Buchsen

**Laufbuchse**  
Nylon 66

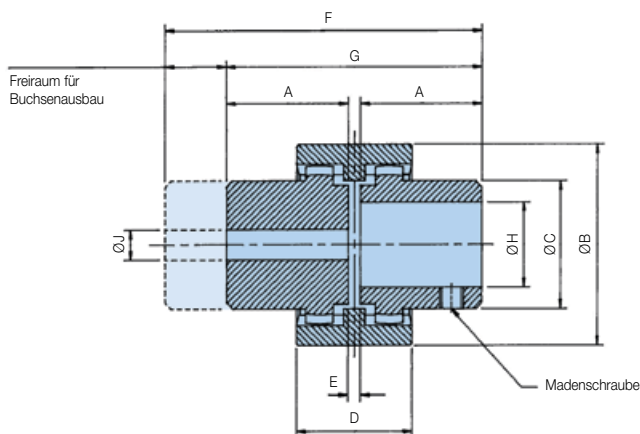
**Höchsttemperatur**  
**Laufbuchse**  
83 °C

Zur Auswahl des richtigen Kupplungstyps bitte zunächst die Betriebsbelastung der Anwendung ermitteln. Dazu den Faktor (F) im Diagramm ermitteln und in die Formel \*Referenzwert einsetzen. Den so ermittelten Wert in die nachstehende Formel \*Referenzwert/100 U/min einsetzen. Es empfiehlt sich, die im jeweiligen Einsatzbereich verwendeten Wellengrößen mit der Größe H zu überprüfen.

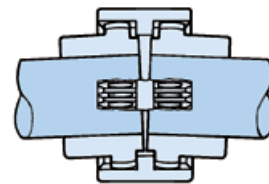
Einsatzbereich	Faktor (F)	
	Elektromotor	Benzin-/Dieselmotor
Gleichförmige Last	1,00	1,20
Mittlere Schläge	1,25	1,50
Schwere Schläge	1,75	2,00

$$*Kupplungswert = \frac{\text{Referenzwert} \times 100 \times F}{\text{U/min der Anwendung}}$$

### Einbaudetails



### Detail im Querschnitt



Artikelnummer-Prefix	Max. Drehzahl U/min	*Einstufung/ 100 U/min		Gewicht	A mm	B mm	C mm	D mm	E mm	F mm	G mm	max. Bohrung	-H- min. Bohrung	J Vorbohrung
DC28*	5000	0,75	1,00	0,4	40,0	66,0	44,5	38,0	4,0	104,0	84,0	28,0	10,0	7,5
DC42*	5000	1,32	1,75	0,75	42,0	90,0	60,0	42,0	4,0	115,0	88,0	42,0	14,0	10,5
DC55*	4000	6,00	8,00	2,05	59,0	125,0	83,0	65,0	4,0	158,0	122,0	55,0	19,0	16,0 min 38,1 max

#### Höhe der Nut von Mitte der Bohrung

	Metrisch	Zöllig
Standard-Bohrung	BS 4500, (1985)	BS 1916, Teil 1, (1985)
Standard-Wellennut	BS 4325, Teil 1 (1980)	BS 46, Teil 1, (1985)

#### MontageNotizen

1. Max. Winkelfehlausrichtung ±2°. Max. Parallelfehlausrichtung ±0,4 mm.
2. Sicherstellen, dass die Antriebsbuchsen von Parker Filtration leicht auf die jeweiligen Wellen passen. Die Buchsen nicht gewaltsam aufreiben.
3. Nach der Ausrichtung ist zwischen den Buchsen eine Lücke von 4 mm gemäß Abmessung E einzuhalten.
4. Zur Befestigung beider Buchsen sind die Madenschrauben anzuziehen.

### Bestellbeispiele

Die Kupplungskomponenten von Parker Filtration werden einzeln bestellt. Nachstehend drei Beispiele kompletter Baugruppen.

1. Komplette Baugruppe – bestehend aus
  - DC28M14B04K**
  - DC28M14**
  - DC28B04K**
  - DC28S** (Laufbuchse)

Komplettes Modell des Kupplungstyps **DC28**: Eine Antriebsbuchse hat eine Bohrung von 14 mm mit 5 mm Führungsnut, die andere hat eine 1/2" Bohrung mit 0,125" Führungsnut.

Beide Buchsen werden mit Madenschrauben geliefert.

2. Komplette Baugruppe – bestehend aus 2x
  - DCR42BPB**
  - DCR42PB**
  - DC42S** (Laufbuchse)

Komplettes Modell des Kupplungstyps **DC42**: Beide Antriebsbuchsen haben eine Führungsbohrung von 10,5 mm. Die Lieferung erfolgt ohne Madenschrauben.

3. Komplette Baugruppe – bestehend aus
  - DCR55PBB12K**
  - DCR55PB**
  - DC55B12K**
  - DC55S** (Laufbuchse)

Komplettes Modell des Kupplungstyps **DC55**: Eine Führungsbohrung der Antriebsbuchse hat die Größe 5/8", die andere 1 1/2". Letztere wird nur mit Madenschraube geliefert.



# Wellenkupplungen

## Zubehör

### Bestelldaten

#### Modell DC.28

Artikelnummer	Ersetzt	Ø Bohrung (mm)	Wellennut		Gewicht
			Breite (mm)	Höhe (mm)	
<b>DC28M16</b>	DC.28.M16	16,0 mm	5,0 mm	18,4 mm	Bereich von 0,259 kg bis 0,411 kg
<b>DC28M19</b>	DC.28.M19	19,0 mm	6,0 mm	21,9 mm	
<b>DC28M20</b>	DC.28.M20	20,0 mm	6,0 mm	22,9 mm	
<b>DC28M22</b>	DC.28.M22	22,0 mm	6,0 mm	24,9 mm	
<b>DC28M24</b>	DC.28.M24	24,0 mm	8,0 mm	27,5 mm	
<b>DC28M25</b>	DC.28.M25	25,0 mm	8,0 mm	28,5 mm	
<b>DC28M28</b>	DC.28.M28	28,0 mm	8,0 mm	31,5 mm	
<b>DCR28PB</b>	DCR.28.PB	7,5 mm	-	-	
<b>DC28S</b>	DC.28.S	-	-	-	
<b>DC28M10</b>	DC.28.M10	10,0 mm	3,0 mm	11,5 mm	
<b>DC28M11</b>	DC.28.M11	11,0 mm	4,0 mm	12,9 mm	
<b>DC28M14</b>	DC.28.M14	14,0 mm	5,0 mm	16,4 mm	
<b>DC28M18</b>	DC.28.M18	18,0 mm	6,0 mm	20,9 mm	
DC28B03K	DC.28.B03K	7/16	0,125 ins	0,50 ins	
DC28B04K	DC.28.B04K	1/2	0,125 ins	0,57 ins	
DC28B05K	DC.28.B05K	5/8	0,188 ins	0,72 ins	
DC28B06K	DC.28.B06K	3/4	0,188 ins	0,84 ins	
DC28B07K	DC.28.B07K	7/8	0,250 ins	0,99 ins	
DC28B08K	DC.28.B08K	1	0,250 ins	1,12 ins	
DC28B09K	DC.28.B09K	1 1/8	0,313 ins	1,24 ins	

#### Modell DC.42

Artikelnummer	Ersetzt	Ø Bohrung (mm)	Wellennut		Gewicht
			Breite (mm)	Höhe (mm)	
<b>DC42M25</b>	DC.42.M25	25,0 mm	8,0 mm	28,5 mm	von 0,436 kg bis 0,753 kg
<b>DC42M28</b>	DC.42.M28	28,0 mm	8,0 mm	31,5 mm	
<b>DC42M30</b>	DC.42.M30	30,0 mm	8,0 mm	33,5 mm	
<b>DC42M35</b>	DC.42.M35	35,0 mm	10,0 mm	38,5 mm	
<b>DC42M38</b>	DC.42.M38	38,0 mm	10,0 mm	41,5 mm	
<b>DC42M42</b>	DC.42.M42	42,0 mm	12,0 mm	45,5 mm	
<b>DCR42PB</b>	DCR.42.PB	10,5 mm	-	-	
<b>DC42S</b>	DC.42.S	-	-	-	
<b>DC42M18</b>	DC.42.M18	18,0 mm	6,0 mm	20,9 mm	
<b>DC42M19</b>	DC.42.M19	19,0 mm	6,0 mm	21,9 mm	
<b>DC42M20</b>	DC.42.M20	20,0 mm	6,0 mm	22,9 mm	
<b>DC42M22</b>	DC.42.M22	22,0 mm	6,0 mm	24,9 mm	
<b>DC42M24</b>	DC.42.M24	24,0 mm	8,0 mm	27,5 mm	
<b>DC42M32</b>	DC.42.M32	32,0 mm	10,0 mm	35,5 mm	
DC42B05K	DC.42.B05K	5/8	0,188 ins	0,72 ins	
DC42B06K	DC.42.B06K	3/4	0,188 ins	0,84 ins	
DC42B07K	DC.42.B07K	7/8	0,250 ins	0,99 ins	
DC42B08K	DC.42.B08K	1	0,250 ins	1,12 ins	
DC42B09K	DC.42.B09K	1 1/8	0,313 ins	1,24 ins	
DC42B10K	DC.42.B10K	1 1/4	0,313 ins	1,37 ins	
DC42B11K	DC.42.B11K	1 3/8	0,375 ins	1,49 ins	
DC42B12K	DC.42.B12K	1 1/2	0,375 ins	1,61 ins	
DC42B13K	DC.42.B13K	1 5/8	0,439 ins	1,76 ins	

#### Modell DC.55

Artikelnummer	Ersetzt	Ø Bohrung (mm)	Wellennut		Gewicht
			Breite (mm)	Höhe (mm)	
<b>DCR55PB</b>	DCR.55.PB	16,0 mm	-	-	von 1,248 kg bis 2,046 kg
<b>DC55S</b>	DC.55.S	-	-	-	
DC55M25	DC.55.M25	25,0 mm	8,0 mm	28,5 mm	
DC55M28	DC.55.M28	28,0 mm	8,0 mm	33,5 mm	
DC55M30	DC.55.M30	30,0 mm	8,0 mm	33,5 mm	
DC55M32	DC.55.M32	32,0 mm	10,0 mm	35,5 mm	
DC55M35	DC.55.M35	35,0 mm	10,0 mm	38,5 mm	
DC55M38	DC.55.M38	38,0 mm	10,0 mm	41,5 mm	
DC55M42	DC.55.M42	42,0 mm	12,0 mm	45,5 mm	
DC55M55	DC.55.M55	55,0 mm	16,0 mm	59,5 mm	
DC55B10K	DC.55.B10K	1 1/4	0,313 ins	1,37 ins	
DC55B11K	DC.55.B11K	1 3/8	0,375 ins	1,49 ins	
DC55B12K	DC.55.B12K	1 1/2	0,375 ins	1,61 ins	
DC55B13K	DC.55.B13K	1 5/8	0,439 ins	1,76 ins	
DC55B14K	DC.55.B14K	1 3/4	0,439 ins	1,89 ins	
DC55B15K	DC.55.B15K	1 7/8	0,501 ins	2,01 ins	
DC55B16K	DC.55.B16K	2	0,501 ins	2,13 ins	
DC55B17K	DC.55.B17K	2 1/8	0,626 ins	2,31 ins	

Hinweis 1: Dunkel hinterlegte Artikelnummern sind Standard.  
 Hinweis 2: Verfügbarkeit aller anderen Codes auf Anfrage.  
 Hinweis 3: Breite und Höhe beziehen sich auf die Abmessungen der **Wellennut**.

# Multiclamp

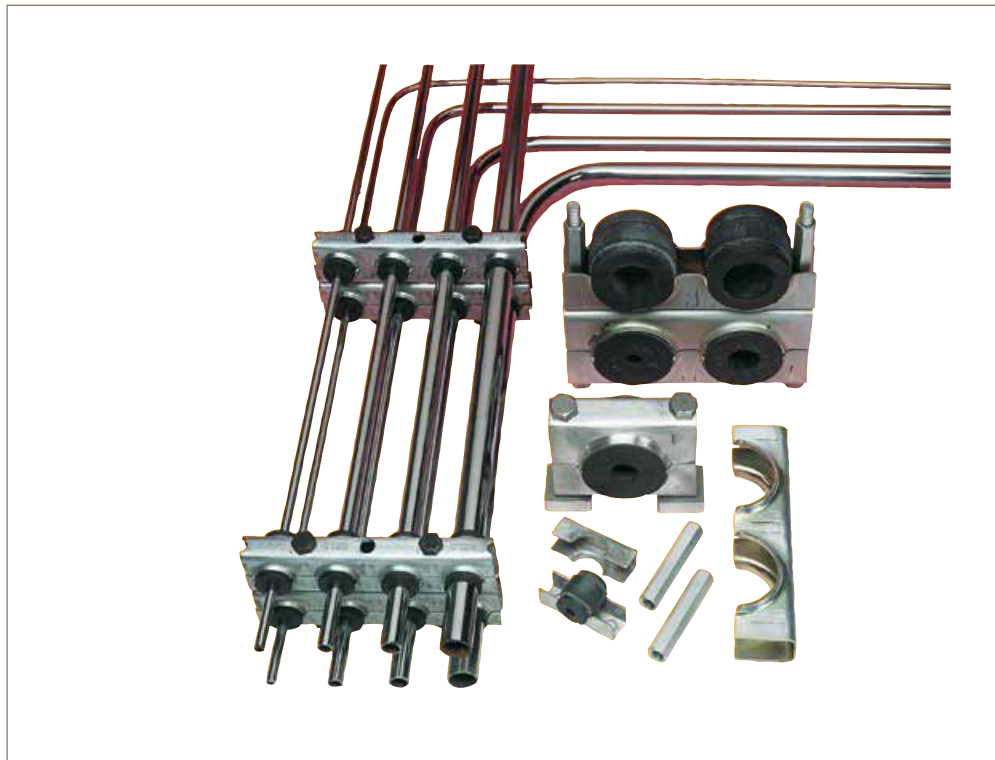
## Rohrschellensystem



## Ein zweckmäßiges Rohrschellensystem

### Leckagefreie, geräuschlose und vibrationsfeste Rohrschellen

Multiclamp setzt sich aus hochwertigen Bauteilen zusammen, die gemeinsam ein effektives, universelles Rohrschellensystem für jeden Einsatzbereich bilden. Aus Einzelschellen, Doppelschellen, Mehrfachschellen mit 12 oder 16 Bohrungen sowie Klemmbuchsen für Rohr- oder Schlauchdurchmesser von 6 mm bis zu 50 mm ergibt sich ein komplettes Angebot aus 3 Multiclamp Serien.



## Produktmerkmale:

- Hochwertige Rohrschellen in 3 Baugrößen – Serien 10, 16 und 32
- Rohr- oder Schlauchdurchmesser von 6 mm bis zu 50 mm
- Hochwertige Klemmbuchsen aus Gummi, 26 verschiedene Durchmesser
- Verzinkter Stahl mit Korrosionsschutz auf der gesamten Oberfläche
- Edelstahlschellen ebenfalls lieferbar





**Wenn nur das beste Befestigungssystem gut genug ist .... entscheiden Sie sich für Multiclamp.**

Multiclamp ist ein System von Bauteilen mit hohem Standard, die gemeinsam ein effektives Rohrschellensystem für jeden Einsatzbereich bilden. Multiclamp bietet Systementwicklern und Monteuren kreative und kosteneffektive, umweltfreundliche Vorteile. Dieses System ermöglicht die genaue Verlegung von Rohren, Leitungen, Schläuchen und Kabeln mit unterschiedlichen Durchmessern in allen Bereichen der Industrie.

**Multiclamp reduziert Geräusche, Vibrationen und Leckagerisiken.**

Das klare Design der Rohrleitungen stellt die einfache Wartung der Maschinen und Anlagen sicher. Dank Multiclamp ist die optische Planung der Leitwege schnörkellos – akurate Installationen sind ohne Fachkräfte möglich, so dass die Personal- und Materialkosten bei hoher Qualität gering sind.

**Planung mit Multiclamp**

Diese Hinweise sollen die Planung des jeweiligen Multiclamp-Systems erleichtern.

Multiclamp bietet eine enorme Flexibilität. So kann es beispielsweise mit einer werkseitigen Installation kombiniert und in verschiedenen Phasen ausgebaut werden.

Sollte in der Endphase der Installation eine Änderung des Rohrdurchmessers erforderlich werden, braucht wahrscheinlich lediglich eine andere Gummibuchse verwendet zu werden. Es wird also keine vollständige und kostspielige Überarbeitung der Installation erforderlich.

Multiclamp-Metallkomponenten können farblich an ein Fahrzeug oder eine Anlage angepasst werden und sind bei richtiger Installation wartungsfrei.

**Die Installation ist einfach und setzt keinerlei Erfahrungen voraus.**

Multiclamp kann leicht installiert werden. Lediglich allgemein verfügbares Alltagswerkzeug wird benötigt.

Von einem Rohr bis zu praktisch unendlich vielen Rohren – jede Multiclamp-Position kann optisch überprüft werden. Eine Änderung der Position ist kein Problem, so dass ein fast vollständig gerader Verlauf erzielt werden kann. Ebenso sind Änderungen an Ebene oder Richtung einfach und sicher vorzunehmen.

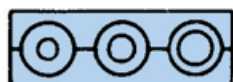
Durch die Zusammenstellung verschiedener Rohrgrößen der drei grundlegenden Multiclamp-Serien lassen sich erhebliche Einsparungen erzielen.

An einigen Standorten müssen alle Rohre auf einer einzigen Ebene entweder vertikal oder horizontal angeordnet werden.

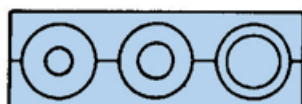
Wird die Stapelbauweise bevorzugt, schneidet man die Mehrfachschellen auf die gewünschte Länge zurecht.

Wenn eine größere Anzahl von Rohrleitungen verlegt werden soll, empfiehlt es sich, die obere Schelleneinheit einfach in zwei Leitungen aufzuteilen und schrittweise durch Anbringung von jeweils zwei Rohren gleichzeitig auszubauen. Die meisten Restlängen können vor Ort verwendet werden, so dass ein Mitarbeiter dank dieser einfachen, progressiven Verlegung problemlos eine Vielzahl von Rohrleitungen verlegen kann. Dieser Aufbau bietet problemlosen Zugang bei Wartungs- und Austauscharbeiten. Dank dieser Vorgehensweise verringert sich auch die Anzahl der Stapelmutter und Bolzen auf verschiedenen Ebenen um 50 %.

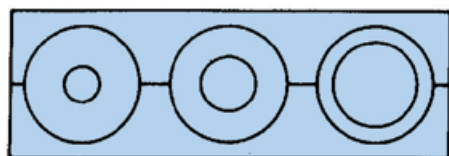
Bei einer Montage in mehreren Bauabschnitten ist es ratsam, eine untere Leistenhälfte mit Stapelmutter als oberen Abschluss zu verwenden, damit die Rohrleitungen der nächsten Bauphase einfach angeschlossen werden können.



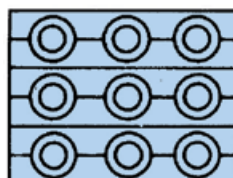
Serie 10  
6,0 mm-20,0 mm  
(1/4"-3/4")



Serie 16  
6,0 mm-28,0 mm  
(1/4"-1")



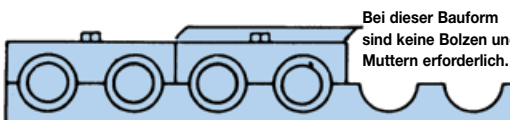
Serie 32  
10,0 mm-50,0 mm  
(3/8"-2")



Stapelmodule oder Einzelmodule



Befestigungspunkte



Bei dieser Bauform sind keine Bolzen und Muttern erforderlich.

Die größte vorkommende Rohrabmessung bestimmt die zu verwendende Serie. Die Gummibuchsen bieten ein hohes Maß an Flexibilität. Entsprechend der jeweiligen Anforderung entscheiden Sie sich für Einzel- oder Stapelbauweise.

# Multiclamp

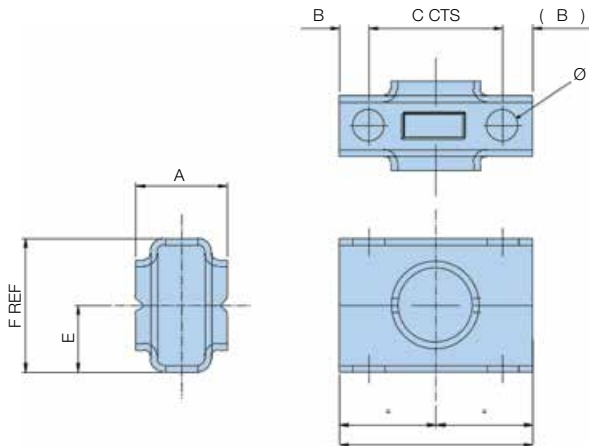
## Rohrschellensystem

### Technische Informationen

Maßangaben gehen aus den Bestellinformationen hervor.

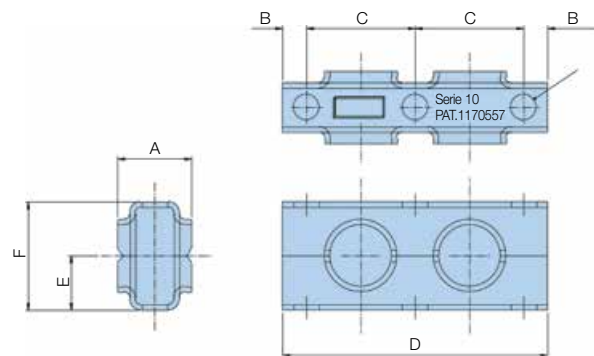
#### Einzelschelle

Lieferung in Verpackungseinheit 10 Stück (1 Stück besteht aus jeweils einem Ober- und einem Unterteil)



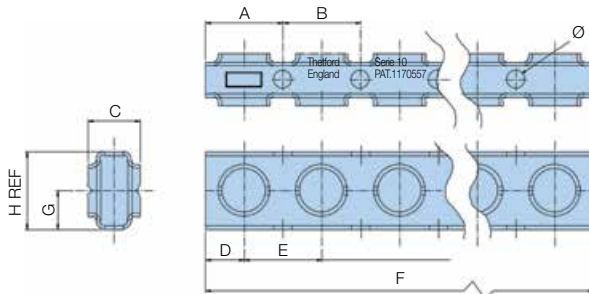
#### Doppelschelle

Lieferung in Verpackungseinheit 10 Stück (1 Stück besteht aus jeweils einem Ober- und einem Unterteil)



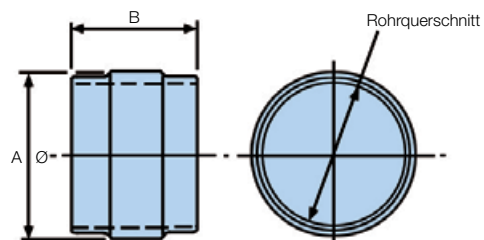
#### Mehrfachschellen – 12 oder 16 Loch

Lieferung einzeln (1 Stück besteht aus jeweils einem Ober- und einem Unterteil)



#### Klemmbuchsen

Klemmbuchsen werden in Verpackungseinheiten á 10 Stück einer Größe geliefert



### Materialbeschreibung

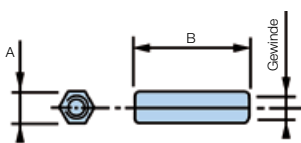
Verzinkter Stahl mit Korrosionsschutz auf der ganzen Oberfläche. Multiclamp kann mit Stapelbolzen und -muttern auch in mehreren Ebenen verlegt werden. Die Klemmleisten der Serie 10 und 16 werden mit einer Länge von 603 mm und die Serie 32 mit einer Länge von 1.206 mm geliefert. Diese lassen sich einfach auf die für die jeweilige Installation benötigte Länge zurechtschneiden.

Hinweis 1: Edelstahlversionen auf Anfrage.

Hinweis 2: Für bestimmte Einsatzbereiche wurde ein „Bausatz“ neu als „Box“ definiert.

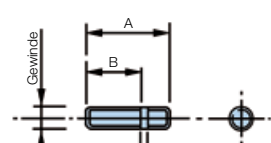
Die Serie 10 kann Rohr- oder Schlauchdurchmesser von 6 mm bis zu 20 mm aufnehmen. Bei der Serie 16 liegen die Werte von 6 mm bis zu 28 mm, bei der Serie 32 von 10 mm bis zu 50 mm. Innerhalb dieser drei Serien gibt es 26 verschiedene, hochwertige Gummiklemmbuchsen, mit denen jede Kombination und Anzahl unterschiedlicher Rohr- und Schlauchdurchmesser in derselben Verlegung verwendet werden kann.

#### Stapelmuttern



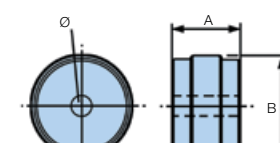
Stapelmuttern  
(Verpackungseinheit 50 Stück je Größe)

#### Stapelbolzen



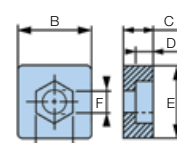
Stapelbolzen  
(Verpackungseinheit 50 Stück je Größe)

#### Montagehülsen



Einzeln lieferbar

#### Anschweißplatte



Anschweißplatten Verpackungseinheit  
10 Stück je Größe



## Bestellinformationen - Serie 10

Artikelnummer	ersetzt	Beschreibung	Verpackungs- einheit	Abmessungen (mm)										Gewinde	Verpackungs- gewicht	
				A	B	C	D	E	F	G	H	Ø				
<b>MC101</b>	MC.10.1	Einzelschelle	10	25,0	8,5	38,1	55,0	19,0	38,0							0,60 kg
<b>MC102</b>	MC.10.2	Doppelschelle	10	25,0	8,5	38,1	93,0	19,0	38,0				9,0			1,00 kg
<b>MC1016</b>	MC.10.16	16-er Lochschelle	1	34,0	38,1	25,0	15,0	38,1	601,5	19,0	38,0	9,0				1,60 kg
<b>MCN10</b>	MC.N.10	Stapelmutter	50	11,0	33,0										M8 x 1,25	0,80 kg
<b>MCS10</b>	MC.S.10	Stapelbolzen	50	32,0	21,0	2,6									M8 x 1,25	0,50 kg
<b>MCWP10</b>	MC.WP.10	Anschweißplatte	10	13,3	25,0	10,0	6,3	25,0	8,5							0,35 kg
<b>MCSB10</b>	MC.SB.10	Standardschrauben	50	27,0											M8 x 1,25	0,55 kg
MCB10MO	MC.B.10.MO	Montagehülse	1	25,0									8,7			0,02 kg

Artikelnummer	ersetzt	Beschreibung	Verpackungs- einheit	Abmessungen (mm)		Rohrdurchm.		Verpackungs- gewicht
				A	B	(mm)	OD	
<b>MCG105</b>	MC.G.10.5	Klemmbuchse	10	25,5	27,0	8	5/16	0,13 kg
<b>MCG106</b>	MC.G.10.6	Klemmbuchse	10	25,5	27,0	10	3/8	0,12 kg
<b>MCG108</b>	MC.G.10.8	Klemmbuchse	10	25,5	27,0	12-14	1/2	0,12 kg
<b>MCG1010</b>	MC.G.10.10	Klemmbuchse	10	25,5	27,0	15-16	5/8	0,10 kg
<b>MCG1012</b>	MC.G.10.12	Klemmbuchse	10	25,5	27,0	18-20	3/4	0,90 kg
<b>MCG104</b>	MC.G.10.4	Klemmbuchse	10	25,5	27,0	6	1/4	0,13 kg

Hinweis 1: Dunkel hinterlegte Artikelnummern sind Standard.

Hinweis 2: Verfügbarkeit aller anderen Codes auf Anfrage.

## Bestellinformationen - Serie 16

Artikelnummer	ersetzt	Beschreibung	Verpackungs- einheit	Abmessungen (mm)										Gewinde	Verpackungs- gewicht	
				A	B	C	D	E	F	G	H	Ø				
<b>MC161</b>	MC.16.1	Einzelschelle	10	25,0	7,0	50,8	65,0	23,8	47,6							0,80 kg
<b>MC162</b>	MC.16.2	Doppelschelle	10	25,0	7,0	50,8	116,0	23,8	47,6				9,0			1,60 kg
<b>MC1612</b>	MC.16.12	12-er Lochschelle	1	47,0	50,8	25,0	21,0	50,8	608,8	25,0	47,6	9,0				2,00 kg
<b>MCN16</b>	MC.N.16	Stapelmutter	50	11,0	44,0										M8 x 1,25	1,06 kg
<b>MCS10</b>	MC.S.10	Stapelbolzen	50	32,0	21,0	2,6									M8 x 1,25	0,50 kg
<b>MCWP10</b>	MC.WP.10	Anschweißplatte	10	13,3	25,0	10,0	6,3	25,0	8,5							0,35 kg
<b>MCSB10</b>	MC.SB.10	Standardschrauben	50	27,0											M8 x 1,25	0,55 kg
MCB16MO	MC.B.16.MO	Montagehülse	1	27,0	36,0								8,7			0,06 kg

Artikelnummer	ersetzt	Beschreibung	Verpackungs- einheit	Abmessungen (mm)		Rohrdurchm.		Verpackungs- gewicht
				A	B	(mm)	OD	
<b>MCG165</b>	MC.G.16.5	Klemmbuchse	10	35,4	27,0	8	5/16	0,28 kg
<b>MCG166</b>	MC.G.16.6	Klemmbuchse	10	35,4	27,0	10	3/8	0,28 kg
<b>MCG168</b>	MC.G.16.8	Klemmbuchse	10	35,4	27,0	12-14	1/2	0,26 kg
<b>MCG1610</b>	MC.G.16.10	Klemmbuchse	10	35,4	27,0	15-16	5/8	0,22 kg
<b>MCG1612</b>	MC.G.16.12	Klemmbuchse	10	35,4	27,0	18-20	3/4	0,20 kg
<b>MCG1614</b>	MC.G.16.14	Klemmbuchse	10	35,4	27,0	22,0	7/8	0,18 kg
<b>MCG1616</b>	MC.G.16.16	Klemmbuchse	10	35,4	27,0	25,0	1	0,14 kg
<b>MCG1618</b>	MC.G.16.18	Klemmbuchse	10	35,4	27,0	28,0		0,16 kg
<b>MCG164</b>	MC.G.16.4	Klemmbuchse	10	35,4	27,0	6	1/4	0,28 kg

Hinweis 1: Dunkel hinterlegte Artikelnummern sind Standard.

Hinweis 2: Verfügbarkeit aller anderen Codes auf Anfrage.

# Multiclamp

## Rohrschellensystem

### Bestellinformationen - Serie 32

Artikelnummer	ersetzt	Beschreibung	Verpackungs- einheit	Abmessungen (mm)									Gewinde	Verpackungs- gewicht		
				A	B	C	D	E	F	G	H	Ø				
<b>MC321</b>	MC.32.1	Einzelschelle	10	40,0	9,4	76,2	95,0	38,0	76,2					11,1		2,25 kg
<b>MC322</b>	MC.32.2	Doppelschelle	10	41,0	9,4	76,2	171,0	38,0	76,2					11,1		3,82 kg
<b>MC3216</b>	MC.32.16	16-er Lochschelle	1	72,0	76,2	40,0	34,0	76,2	1211,0	38,5	77,0	11,0				7,60 kg
<b>MCN32</b>	MC.N.32	Stapelmutter	50	13,0	71,5										M10 x 1,5	1,99 kg
<b>MCS32</b>	MC.S.32	Stapelbolzen	50	38,0	22,0	4,0									M10 x 1,5	0,90 kg
<b>MCWP32</b>	MC.WP.32	Anschweißplatte	10	17,5	32,0	12,0	8,0	32,0	11,0							0,70 kg
<b>MCSB32</b>	MC.SB.32	Standardschrauben	50												M10 x 1,5	1,30 kg
<b>MCB32MO</b>	MC.B.32.MO	Montagehülse	1	40,0	58,0								10,7			0,26 kg

Artikelnummer	ersetzt	Beschreibung	Verpackungs- einheit	Abmessungen (mm)		Rohrdurchm.		Verpackungs- gewicht
				A	B	(mm)	OD	
<b>MCG3210</b>	MC.G.32.10	Klemmbuchse	10	59,0	44,5	15-16	5/8	1,10 kg
<b>MCG3212</b>	MC.G.32.12	Klemmbuchse	10	59,0	44,5	18-20	3/4	1,10 kg
<b>MCG3216</b>	MC.G.32.16	Klemmbuchse	10	59,0	44,5	25	1	1,00 kg
<b>MCG3218</b>	MC.G.32.18	Klemmbuchse	10	59,0	44,5	28-30		1,00 kg
<b>MCG3220</b>	MC.G.32.20	Klemmbuchse	10	59,0	44,5	32-34	1 1/4	0,80 kg
<b>MCG3224</b>	MC.G.32.24	Klemmbuchse	10	59,0	44,5	35-38	1 1/4	0,80 kg
<b>MCG3232</b>	MC.G.32.32	Klemmbuchse	10	59,0	44,5	50	2	0,40 kg
<b>MCG326</b>	MC.G.32.6	Klemmbuchse	10	59,0	44,5	10	3/8	1,30 kg
<b>MCG328</b>	MC.G.32.8	Klemmbuchse	10	59,0	44,5	12-14	1/2	1,20 kg
<b>MCG3214</b>	MC.G.32.14	Klemmbuchse	10	59,0	44,5	22	7/8	1,00 kg
<b>MCG3226</b>	MC.G.32.26	Klemmbuchse	10	59,0	44,5	42		0,60 kg

Hinweis 1: Dunkel hinterlegte Artikelnummern sind Standard.

Hinweis 2: Verfügbarkeit aller anderen Codes auf Anfrage.

### Aufbau Multiclamp



# Rückschlagventile

## Zubehör

### Technische Informationen



**Aufbau:**  
Stahl UNI 5105.

**Kugel und Feder:**  
Stahl verchromt.

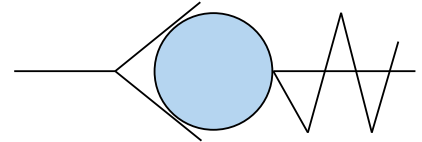
**Führung:**  
Nylon.

**Durchfluss:**  
von 20 l/min bis 150 l/min.

**Max. Betriebsdruck:**  
350 bar.

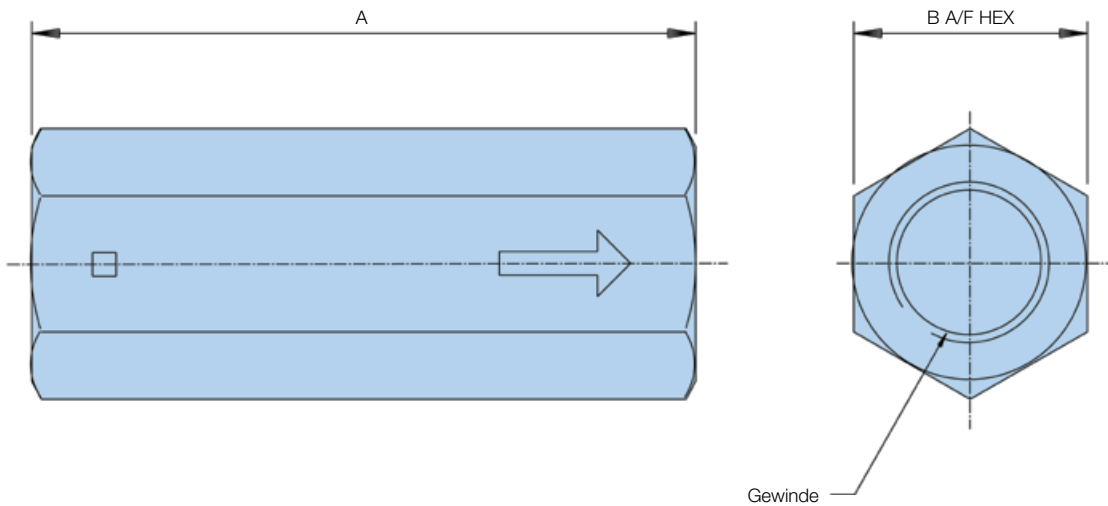
**Ventilöffnungsdruck:**  
0,35 und 4,5 bar

**Maximale Betriebstemperatur:**  
120 °C



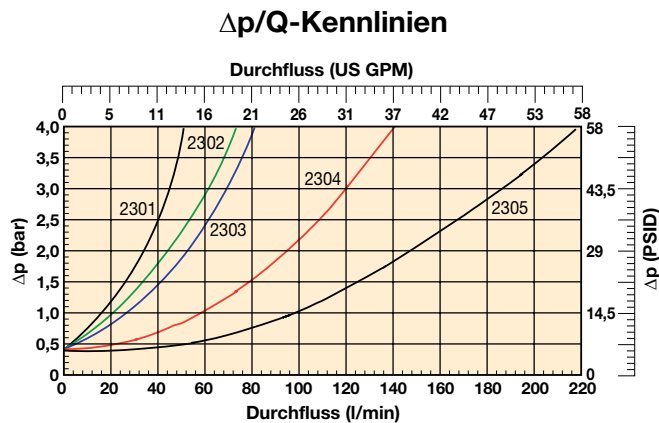
Schaltymbol

### Einbaudetails



### Technische Informationen

### Bestellschlüssel



Artikelnummer	Durchfluss l/min	Öffnungsdruck bar	Gewinde G	A mm	B mm	Gewicht kg
<b>2301</b>	20	0,35	1/4	54	19	0,09
<b>2302</b>	30	0,35	3/8	66	24	0,17
<b>2303</b>	50	0,35	1/2	77	30	0,32
<b>2304</b>	100	0,35	3/4	88	36	0,48
<b>2305</b>	150	0,35	1	108	46	0,99
<b>2311</b>	20	4,50	1/4	54	19	0,09
<b>2312</b>	30	4,50	3/8	65	24	0,17
<b>2313</b>	50	4,50	1/2	77	30	0,32
<b>2314</b>	100	4,50	3/4	88	36	0,48
<b>2315</b>	150	4,50	1	108	46	0,99

Hinweis 1: Dunkel hinterlegte Artikelnummern sind Standard.

# Manometer-Schutzventile

## Zubehör

### Technische Informationen



**Aufbau:**

*Einzelstation:* Gusseisen und Stahl.  
Gerändelter Kunststoffknopf mit Druck- und Drehfunktion oder nur als Druckbetätigung.

**Max. Betriebsdruck:**

350 bar.

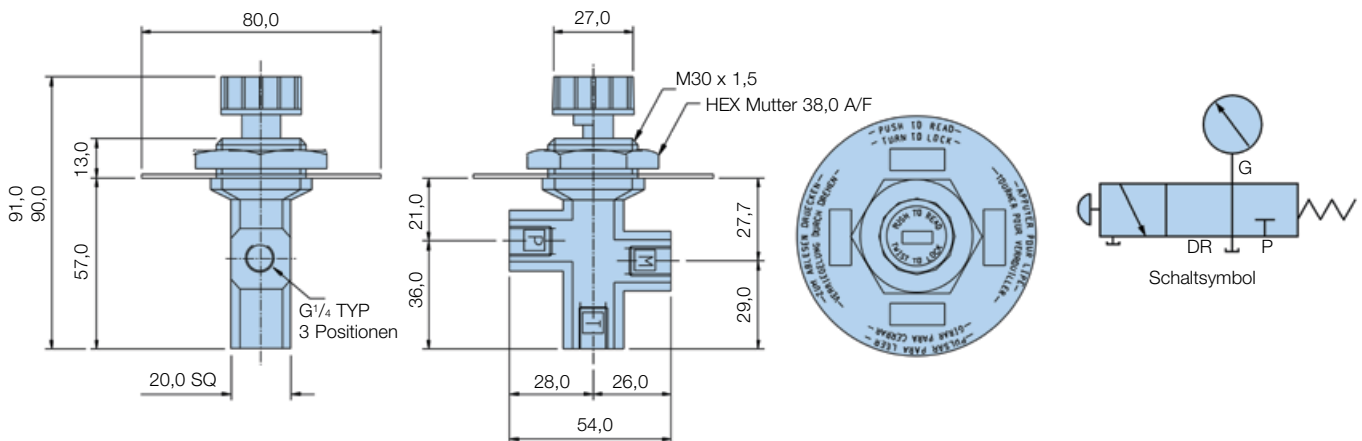
**Anschlussgröße:**

G1/4.

**Gewicht:**

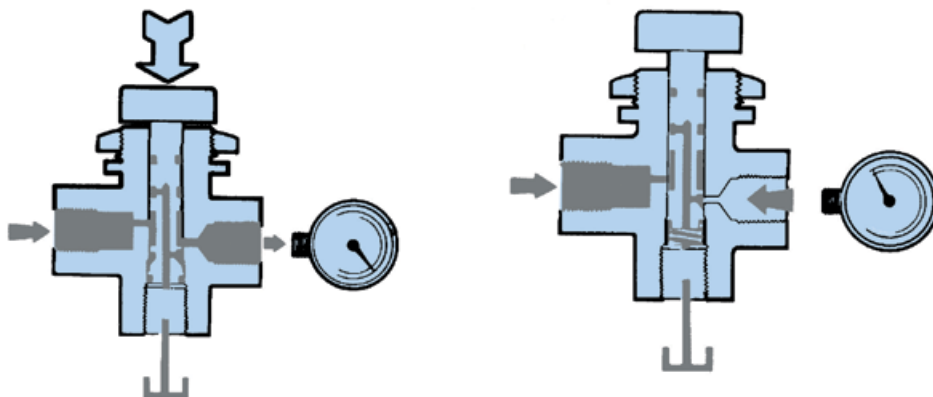
0,90 kg.

### Einbaudetails



### Funktionsweise

#### Einzelstation



### Bestellschlüssel

Artikelnummer	Beschreibung	Gewicht
G11486	Manometerschutzventil mit Druck- und Drehfunktion	0,90 kg
G11414	Manometerschutzventil nur mit Druckbetätigung	0,90 kg

Hinweis 1: Dunkel hinterlegte Artikelnummern sind Standard.



# 63 mm Druckmessgeräte

## Zubehör

### Technische Informationen



**Aufbau:**  
 Gehäuse: Edelstahl mit natürlicher Oberfläche  
 Schauglas: Splitterfestes, klares Acrylglas.  
 Messmechanik: Kupferlegierung.  
 Skala: Weißer Kunststoff, mit Zeigeranschlag.  
 Zeiger: Schwarzer Kunststoff.

**Befüllung:**  
 Glycerin 99,7 %.

**Betriebsdruck:**  
 Max. 75 % des Skalenendwertes.

**Betriebstemperatur:**  
 0 °C bis max. 60 °C

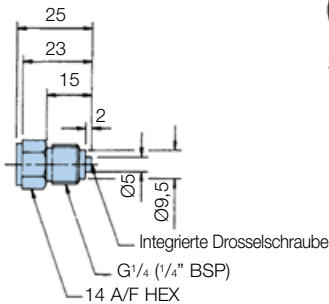
**Genauigkeit:**  
 1,6 % FSD.

**Anschlussgewinde:**  
 Kupferlegierung.

**Rohrfeder:**  
 > 60 bar = Kupferlegierung, C-Typ, weich gelötet.  
 < 60 bar = Kupferlegierung, Spiraltyp, weich gelötet.

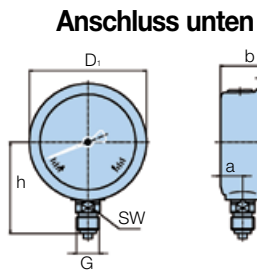
**Schutzart:**  
 IP65

### Anschluss-Details

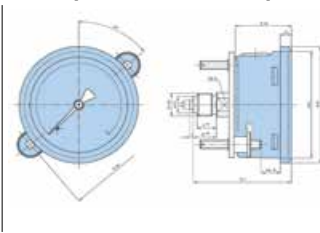


Hinweis: Es empfiehlt sich, alle mit Glycerin gefüllten Manometer vertikal mit der Druckausgleichsmembran nach oben zu montieren. Druckwerte bis zu 1.000 bar lieferbar.

### Einbaudetails



### Schalttafeleinbau (hinten zentrisch)



### Abmessungen (mm)

a	b ±0,5	D <sub>1</sub>	D <sub>2</sub>	e	G	h ±1	SW	Gewicht kg
13	32	68	62	6,5	G <sub>1/4</sub>	54	14	0,21

### Anschluss unten

### Abmessungen (mm)

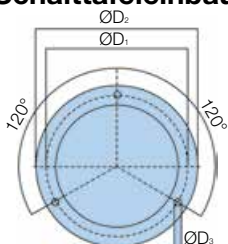
b ±0,5	b <sub>2</sub> ±1	D <sub>1</sub>	D <sub>2</sub>	e	G	SW	Gewicht kg
32	56	68	62	6,5	G <sub>1/4</sub>	14	0,21

### Schalttafeleinbau (hinten)

Hinweis 1: Schalttafelauausschnitt 64,5 ± 0,5

Hinweis 2: 13 mm Freigang am Außenradius für Klemmbügel erforderlich.

### Schalttafeleinbau (3-Loch-Flansch)



Hinweis 1: Manometerangaben wie bei Klemmbügelbefestigung oben, mit Flansch wie nachstehend.

Hinweis 2: Schalttafelauausschnitt für 3-Loch-Montage 67 ± 0,3.

### Abmessungen (mm)

D1	D2	D3
75	85	3,6

### Bestellschlüssel

#### Anschluss unten

Artikelnummer	ersetzt	Druckbereich	Anschluss
<b>PGB0631004</b>	PGB.0631.004	0-4 bar	G <sub>1/4</sub> unten
<b>PGB0631010</b>	PGB.0631.010	0-10 bar	G <sub>1/4</sub> unten
<b>PGB0631016</b>	PGB.0631.016	0-16 bar	G <sub>1/4</sub> unten
<b>PGB0631025</b>	PGB.0631.025	0-25 bar	G <sub>1/4</sub> unten
<b>PGB0631040</b>	PGB.0631.040	0-40 bar	G <sub>1/4</sub> unten
<b>PGB0631060</b>	PGB.0631.060	0-60 bar	G <sub>1/4</sub> unten
<b>PGB0631100</b>	PGB.0631.100	0-100 bar	G <sub>1/4</sub> unten
<b>PGB0631160</b>	PGB.0631.160	0-160 bar	G <sub>1/4</sub> unten
<b>PGB0631250</b>	PGB.0631.250	0-250 bar	G <sub>1/4</sub> unten
<b>PGB0631400</b>	PGB.0631.400	0-400 bar	G <sub>1/4</sub> unten
<b>PGB0631600</b>	PGB.0631.600	0-600 bar	G <sub>1/4</sub> unten

#### Schalttafeleinbau (Klemmbügel)

Artikelnummer	ersetzt	Druckbereich	Anschluss
<b>PGC0631004</b>	PGC.0631.004	0-4 bar	G <sub>1/4</sub> hinten
<b>PGC0631010</b>	PGC.0631.010	0-10 bar	G <sub>1/4</sub> hinten
<b>PGC0631016</b>	PGC.0631.016	0-16 bar	G <sub>1/4</sub> hinten
<b>PGC0631025</b>	PGC.0631.025	0-25 bar	G <sub>1/4</sub> hinten
<b>PGC0631040</b>	PGC.0631.040	0-40 bar	G <sub>1/4</sub> hinten
<b>PGC0631060</b>	PGC.0631.060	0-60 bar	G <sub>1/4</sub> hinten
<b>PGC0631100</b>	PGC.0631.100	0-100 bar	G <sub>1/4</sub> hinten
<b>PGC0631160</b>	PGC.0631.160	0-160 bar	G <sub>1/4</sub> hinten
<b>PGC0631250</b>	PGC.0631.250	0-250 bar	G <sub>1/4</sub> hinten
<b>PGC0631400</b>	PGC.0631.400	0-400 bar	G <sub>1/4</sub> hinten
<b>PGC0631600</b>	PGC.0631.600	0-600 bar	G <sub>1/4</sub> hinten

#### Schalttafeleinbau (3-Loch-Flansch)

Artikelnummer	ersetzt	Druckbereich	Anschluss
<b>PGF0631060</b>	PGF.0631.060	0-60 bar	G <sub>1/4</sub> hinten
<b>PGF0631100</b>	PGF.0631.100	0-100 bar	G <sub>1/4</sub> hinten
<b>PGF0631160</b>	PGF.0631.160	0-160 bar	G <sub>1/4</sub> hinten
<b>PGF0631250</b>	PGF.0631.250	0-250 bar	G <sub>1/4</sub> hinten
<b>PGF0631400</b>	PGF.0631.400	0-400 bar	G <sub>1/4</sub> hinten
PGF0631004	PGF.0631.004	0-4 bar	G <sub>1/4</sub> hinten
PGF0631010	PGF.0631.010	0-10 bar	G <sub>1/4</sub> hinten
PGF0631016	PGF.0631.016	0-16 bar	G <sub>1/4</sub> hinten
PGF0631025	PGF.0631.025	0-25 bar	G <sub>1/4</sub> hinten
PGF0631040	PGF.0631.040	0-40 bar	G <sub>1/4</sub> hinten
PGF0631600	PGF.0631.600	0-600 bar	G <sub>1/4</sub> hinten

Hinweis 1: Artikelnummern mit fett dargestellten Codes stehen für eine Standardproduktauswahl.

Hinweis 2: Verfügbarkeit aller anderen Codes auf Anfrage.

\*Hinweis 3: Alle Änderungen der Genauigkeitsklasse werden rechtzeitig mitgeteilt.

# 100 mm Druckmessgeräte

## Zubehör

### Technische Informationen



**Aufbau:**  
 Gehäuse: BS 304 S15 Edelstahl.  
 Schauglas: Acryl.  
 Messmechanik: Messing.  
 Skala: Weißes Aluminium.  
 Zeiger: Schwarzes Aluminium.

**Befüllung:**  
 Glycerin 98 %.

**Betriebsdruck:**  
 Skalendendwert.

**Betriebstemperatur:**  
 -20 °C bis max. +60 °C

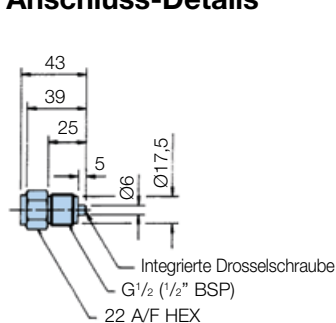
**Genauigkeit:**  
 1,0 % FSD.

**Anschlussgewinde:**  
 Kupferlegierung.

**Rohrfeder:**  
 < 100 bar = Kupferlegierung, C-Typ, weich gelötet.  
 > 100 bar = Edelstahl 1,4571, Spiraltyp.

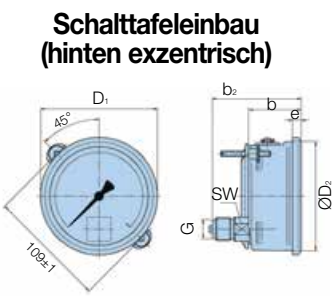
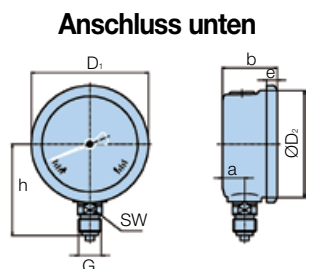
**Schutzart:**  
 IP65

### Anschluss-Details



Hinweis: Es empfiehlt sich, alle mit Glycerin gefüllten Manometer vertikal mit der Druckausgleichsmembran nach oben zu montieren.

### Einbaudetails



#### Abmessungen (mm) Anschluss unten

a	b ±0,5	D <sub>1</sub>	D <sub>2</sub>	e	G	h ±1	SW	Gewicht kg
15,5	48	107	100	8	G <sub>1/2</sub>	87	22	0,80

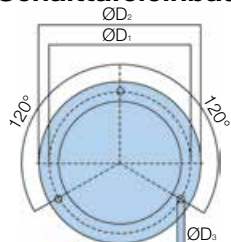
#### Abmessungen (mm) Schalttafeleinbau (hinten)

b ±0,5	b <sub>2</sub> ±1	D <sub>1</sub>	D <sub>2</sub>	e	G	SW	Gewicht kg
48	81,5	107	100	8	G <sub>1/2</sub>	22	0,80

Hinweis 1: Schalttafelauausschnitt 102 ± 1,0

Hinweis 2: 13 mm Freigang am Außenradius für Klemmbügel erforderlich.

### Schalttafeleinbau (3-Loch-Flansch)



Hinweis 1: Manometerangaben wie bei Klemmbügelbefestigung oben, mit Flansch wie nachstehend.

Hinweis 2: Schalttafelauausschnitt für 3-Loch-Montage 104 ± 0,5.

#### Abmessungen (mm)

D <sub>1</sub>	D <sub>2</sub>	D <sub>3</sub>
116	132	4,8

### Bestellschlüssel

#### Anschluss unten

Artikelnummer	ersetzt	Druckbereich	Anschluss
<b>PGB1001250</b>	PGB.1001.250	0-250 bar	G <sub>1/2</sub> unten
<b>PGB1001400</b>	PGB.1001.400	0-400 bar	G <sub>1/2</sub> unten
<b>PGB1001010</b>	PGB.1001.010	0-10 bar	G <sub>1/2</sub> unten
<b>PGB1001016</b>	PGB.1001.016	0-16 bar	G <sub>1/2</sub> unten
<b>PGB1001025</b>	PGB.1001.025	0-25 bar	G <sub>1/2</sub> unten
<b>PGB1001040</b>	PGB.1001.040	0-40 bar	G <sub>1/2</sub> unten
<b>PGB1001060</b>	PGB.1001.060	0-60 bar	G <sub>1/2</sub> unten
<b>PGB1001100</b>	PGB.1001.100	0-100 bar	G <sub>1/2</sub> unten
<b>PGB1001160</b>	PGB.1001.160	0-160 bar	G <sub>1/2</sub> unten
<b>PGB1001600</b>	PGB.1001.600	0-600 bar	G <sub>1/2</sub> unten
<b>PGB10011000</b>	PGB.1001.1000	0-1000 bar	G <sub>1/2</sub> unten

#### Schalttafeleinbau (Klemmbügel)

Artikelnummer	ersetzt	Druckbereich	Anschluss
<b>PGE1001010</b>	PGE.1001.010	0-10 bar	G <sub>1/2</sub> hinten
<b>PGE1001016</b>	PGE.1001.016	0-16 bar	G <sub>1/2</sub> hinten
<b>PGE1001025</b>	PGE.1001.025	0-25 bar	G <sub>1/2</sub> hinten
<b>PGE1001040</b>	PGE.1001.040	0-40 bar	G <sub>1/2</sub> hinten
<b>PGE1001060</b>	PGE.1001.060	0-60 bar	G <sub>1/2</sub> hinten
<b>PGE1001100</b>	PGE.1001.100	0-100 bar	G <sub>1/2</sub> hinten
<b>PGE1001160</b>	PGE.1001.160	0-160 bar	G <sub>1/2</sub> hinten
<b>PGE1001250</b>	PGE.1001.250	0-250 bar	G <sub>1/2</sub> hinten
<b>PGE1001400</b>	PGE.1001.400	0-400 bar	G <sub>1/2</sub> hinten
<b>PGE1001600</b>	PGE.1001.600	0-600 bar	G <sub>1/2</sub> hinten
<b>PGE10011000</b>	PGE.1001.1000	0-1000 bar	G <sub>1/2</sub> hinten

#### Schalttafeleinbau (3-Loch-Flansch)

Artikelnummer	ersetzt	Druckbereich	Anschluss
<b>PGF1001250</b>	PGF.1001.250	0-250 bar	G <sub>1/2</sub> hinten
<b>PGF1001400</b>	PGF.1001.400	0-400 bar	G <sub>1/2</sub> hinten
PGF1001010	PGF.1001.010	0-10 bar	G <sub>1/2</sub> hinten
PGF1001016	PGF.1001.016	0-16 bar	G <sub>1/2</sub> hinten
PGF1001025	PGF.1001.025	0-25 bar	G <sub>1/2</sub> hinten
PGF1001040	PGF.1001.040	0-40 bar	G <sub>1/2</sub> hinten
PGF1001060	PGF.1001.060	0-60 bar	G <sub>1/2</sub> hinten
PGF1001100	PGF.1001.100	0-100 bar	G <sub>1/2</sub> hinten
PGF1001160	PGF.1001.160	0-160 bar	G <sub>1/2</sub> hinten
PGF1001600	PGF.1001.600	0-600 bar	G <sub>1/2</sub> hinten
PGF10011000	PGF.1001.1000	0-1000 bar	G <sub>1/2</sub> hinten

Hinweis 1: Fett hervorgehobene Artikelnummern sind Standard.

Hinweis 2: Verfügbarkeit aller anderen Codes auf Anfrage.

\*Hinweis 3: Alle Änderungen der Genauigkeitsklasse werden rechtzeitig mitgeteilt.



# icountLaserCM20

## Systemüberwachung

Tragbarer Partikelzähler



## 2 Minuten Verschmutzungs- analyse:

**Dieser tragbare  
Partikelzähler ist für den  
mobilen Einsatz vor Ort  
vorgesehen.**

icountLCM20 ist dank zweiminütigem Testverfahren die bewährte Lösung zur Überwachung der Fluidverschmutzung. Reinheitsberichte gemäß Standards wie ISO und NAS, Datenerfassung, Datendarstellung und integrierte Druckfunktion gehören bei diesem weltweit erprobten Überwachungsgerät zur Grundausführung.



## Produktmerkmale:

- icountLCM20 ist eine bewährte Lösung zur Überwachung der Verschmutzung von Fluidsystemen.
- Testverfahren 2 Minuten
- Reinheitsbericht gemäß ISO-, NAS- und AS4059.
- Datenerfassung, grafische Datendarstellung und integrierter Drucker
- 420 bar max. Betriebsdruck
- Unterstützung durch Offline-USB und Online-SPS (Zubehör)

# icountLaserCM20

## Tragbarer Partikelzähler

### Merkmale und Nutzen

<b>Testzeit:</b>	2 Minuten
<b>Partikelgrößen:</b>	MTD 4+, 6+, 14+, 21+, 38+ und 70+ $\mu\text{(c)}$ ACFTD 2+, 5+, 15+, 25+, 50+ und 100+ $\mu$
<b>Internationale Standards:</b>	ISO 7-22, NAS 0-12
<b>Datenaufwurf:</b>	Speicherzugriff mit Testsuchfunktion
<b>Höchstbetriebsdruck:</b>	420 bar
<b>Höchster Durchfluss:</b>	400 l/min mit System 20 Sensoren. Höhere Werte möglich mit Single Point Sampler (siehe Seite 386)
<b>Betriebsbedingungen:</b>	LaserCM läuft, wenn das System sich im Normalbetrieb befindet.
<b>Computer-Kompatibilität:</b>	RS232 Schnittstelle, Anschluss mit 9.600 Baud.

- Spezialdiagnostik in der icountLaserCM-Mikroprozessor-Steuerung zur Sicherstellung effektiver Testabläufe.
- Die routinemäßige Verschmutzungsüberwachung des Ölsystems mit icountLaserCM spart Zeit und Geld.
- Die Verschmutzungsüberwachung kann jetzt auch während des Betriebs erfolgen - mit dem icountLaserCM werden die Ausfallzeiten in der Produktion gesenkt.

### Typische Einsatzbereiche

- Baumaschinen
- Industrieanlagen
- Hydraulikanlagen- und Systemhersteller
- Forschungs- und Testinstitute
- Offshore-Anlagen und Kraftwerke
- Marine
- Militäranlagen

### Tragbarer LaserCM-Partikelzähler von Parker

Nach zwanzigjähriger Erfahrung mit dem weltweit erfolgreichsten tragbaren Weißlicht-Partikelzähler (CM20) war der Schritt zum icountLaserCM mit dem SPSL-Laser sowohl eine natürliche als auch vom Kunden gewünschte Entwicklung.

- Individuelle Datenaufzeichnung.
- Aufruf von Testergebnissen aus dem Speicher über das Handbedienteil.
- Automatischer Testzyklus mit bis zu 300 Tests programmierbar über das Handbedienteil.
- Vollkommene Mobilität, einfacher Einsatz vor Ort und im Labor.
- Automatische Kalibrierhinweise.
- Sofortige, präzise Aussage nach 2-minütigem Testzyklus.
- Datenerfassung ermöglicht individuelle Trendüberwachung.
- Grafikeingabe über integrierten Drucker möglich.
- Automatische Protokollierung von 300 Testzyklen über Handbedienteil.
- Schnittstelle RS232 für USB.
- Schaltausgang zur Steuerung von Peripheriegeräten wie Nebenstromfiltration über Internrelais-Endschalter.
- Automatische Testfunktion ermöglicht automatische Ablauftests, z. B. in Spülsystemen.
- Optionaler Strichcodeleser zur Datenerfassung über das Handbedienteil.
- Weltweiter Service und technischer Support.
- Neukalibrierung – jährliche Zulassung durch ein offizielles Parker Service Center.



## Technische Informationen

Automatische Partikelzähler (APC) sind schon seit vielen Jahren bei der Zustandsüberwachung von Hydraulikflüssigkeiten im Einsatz. Allerdings sind APC erst in neuester Zeit flexibel genug geworden, so dass die Instrumente aus dem Labor mitgenommen und vor Ort für zuverlässigste Ergebnisse eingesetzt werden können.

Leider erfolgte der Wechsel vom festen Laboreinsatz zum mobilen Einsatz vor Ort auf Kosten der Anwenderflexibilität oder der Genauigkeit, auf der anderen Seite konnten die Instrumente in vielfältigeren Einsatzbereichen und Situationen verwendet werden.

Das am häufigsten eingesetzte Überwachungsverfahren mit APC ist das der Lichtverdunkelung oder der Lichtblockade. Dabei wird eine konzentrierte Lichtquelle durch eine sich bewegende Fluid-Säule projiziert, in der die Verschmutzungen gemessen werden. Dadurch entsteht ein Bild der Verschmutzung, das auf einer Photozelle erscheint und die Lichtintensität in ein elektrisches Signal umwandelt.

Das Elektrosignal der Photozelle schwankt entsprechend der Partikelgröße in der Ölsäule; je größer die Partikel, desto größer ist auch die Veränderung in der Photozelle und des Elektrosignals.

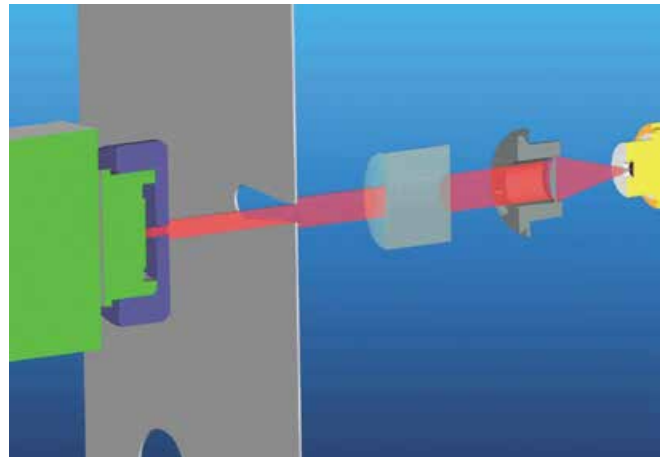
In die Leitung geschaltete APC müssen in der Lage sein, die Ölprobe mit dem Reinheitsgrad zu testen, mit dem sie in die Maschine geleitet wird. Parker hat daher eine Technologie entwickelt, mit der sichergestellt werden konnte, dass der APC eine Probe ohne die anspruchsvolle Laborausstattung, die eine Verdünnung erforderlich macht, testen konnte. Dieses Verfahren wäre mit einem tragbaren Gerät ausgeschlossen gewesen.

Durch sorgfältiges Design und Anpassung des Messfensters können gravimetrische Werte von bis zu 310 mg Verunreinigungen pro Liter (entsprechend bis zu 4 Millionen Partikel  $>6 \mu$  pro 100 ml) erzielt werden, ohne dass das Instrument unter Zählkanalsättigung leidet.

Diese APC mit hohem Sättigungspunkt ermöglichen die schnelle und genaue Partikelzählung ohne Abstriche in Bezug auf die Genauigkeit der entsprechenden Laborgeräte.



Ein fokussierter Lichtstrahl wird durch eine bewegliche Fluid-Säule projiziert.



Optische Laserabtastung

### Kerntechnologie bewährt sich im icountLaserCM

Der tragbare Partikelzähler icountLaserCM ist mit einem optischen Scanner ausgestattet, der zur genauen Verschmutzungsmessung im Eichbereich von ISO 7 bis ISO 22 ohne Zählkanalsättigung von einem Mikroprozessor gesteuert wird.

### Funktionsweise des icountLaserCM

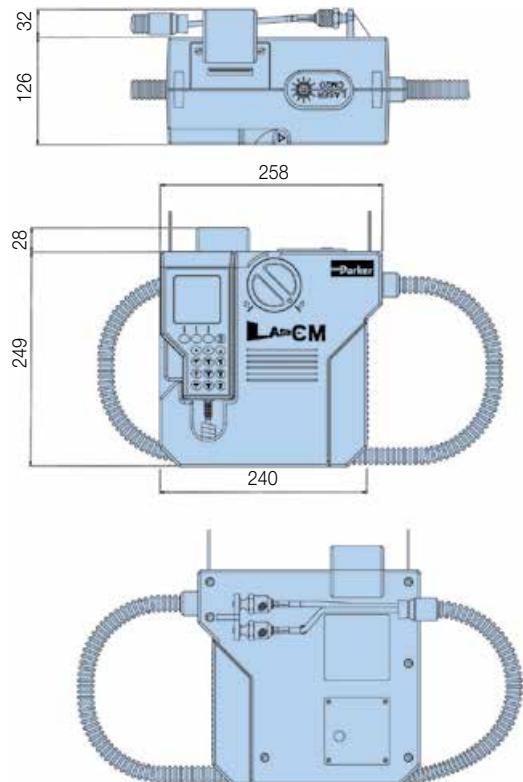
- Die Partikel werden mit einer Photodiode gemessen, die Lichtstärke in einen Spannungswert umwandelt, der auf einer Zeitachse aufgezeichnet wird.
- Wenn ein Partikel das Probenschaulglas durchläuft, entspricht der Lichtverlust proportional der Größe des Partikels. Diese Verringerung der Spannung wird gemessen und aufgezeichnet.
- Der „Spannungsverlust“ hat einen direkten Bezug zur Fläche des gemessenen Partikels und wird in eine „positive Spannung“ und dann wiederum in einen kapazitiven Wert umgewandelt.
- Dieser Wert wird erfasst und im icountLaserCM-Computer in einem der sechs Kanäle entsprechend der Partikelgröße abgelegt.
- Die Anzeige erscheint im Handbedienteil in den offiziellen ISO, NAS- und AS Standards, die sofort ausgedruckt oder über RS232 an den Rechner übertragen werden können.
- Der integrierte Rechner hat eine Kapazität zur Speicherung von bis zu 300 Testergebnissen.

# icountLaserCM20

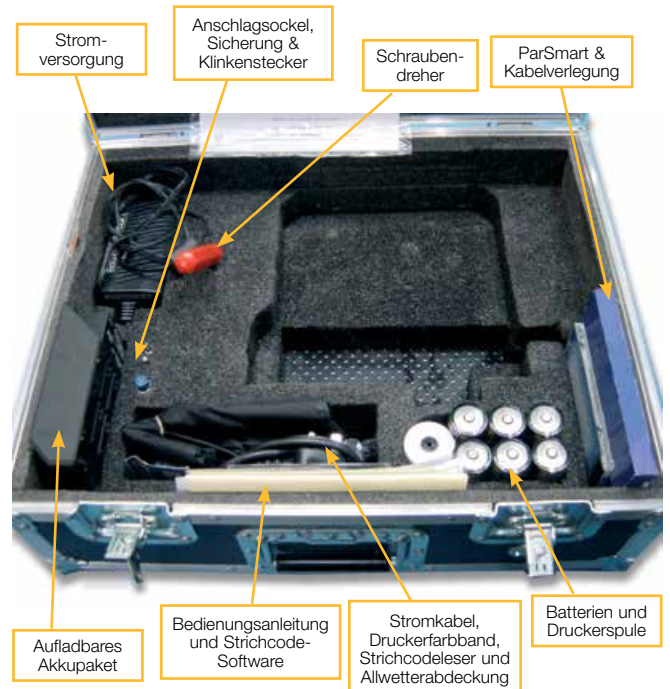
## Tragbarer Partikelzähler

### Technische Informationen

Beschreibung	LaserCM	LaserCM
	(LCM20 20 22)	(LCM20 20 62)
Spritzgussgehäuse ABS Strukturschaum	•	•
ABS-Handbedienteil	•	•
Mechanische Bauteile – mit Messing überzogener Stahl, Edelstahl und Aluminium	•	•
Fluorkohlenstoff-Dichtungen	•	•
Perfluor-elastomer-Dichtungen	•	•
Nylonschläuche (mit Kevlar umflochtenes Microbore)	•	•
Mit Edelstahl verstärkte Schlauchenden	•	•
1,2 m Fluid-Verbindungsschlauch	•	•
Aufladbare Akkus	•	•
Stromversorgung 12 VDC	•	•
Schnelle Sicherung	•	•
Einzigartiges optisches Scannersystem	•	•
Schauglass aus Verbundmaterial in SS-Rahmen	•	•
Mikrometer-Kanalanalyse (Sechs)	•	•
Analysebereich ISO 7 bis 22 einschl. (NAS 0 bis 12)	•	•
32 stellige LCD Anzeige alphanumerische Tastatur	•	•
Datenaufruf	•	•
Kalibrierung gemäß ISO-Standard*	•	•
Viskositätsbereich 2 bis 100 mm <sup>2</sup> /s. 500 mm <sup>2</sup> /s. mit SPS	•	•
Betriebstemp. +5 bis +80 °C	•	•
Umgebungstemp. +5 bis +40 °C	•	•
2-Minuten-Testlaufzeit	•	•
Speicherkapazität – 300 Tests	•	•
Zellen 6 x 1,5 D mit Akkuversorgung	•	•
Verträglichkeit Phosphate-Ester	•	•
Verträglichkeit Fluid Mineralöl- & Petroleumbasis	•	•
Bis zu 420 bar (6.000 psi)	•	•
Integrierter Drucker für 16 Spalten	•	•
Schnittstelle RS232 zu USB	•	•
Astra-Gehäusegewicht – (kg)	5	5
Gesamtgewicht – (kg)	8	8
ParSmart-Software und Kabelpaket	•	•
Allwetter-Schutzabdeckung	•	•
CE-Zulassung	•	•
Autoprotokollierung	•	•



### Bausatz für die Inbetriebnahme



\*Hinweis: Entsprechend den internationalen Standards erfüllen alle tragbaren Partikelzähler von Parker die mittleren Staubvorgaben gemäß ISO-Test. Die über die Palette der Zustandsüberwachungsgeräte hinausgehenden icountLaserCM-Einheiten entsprechen dem Zertifizierungsstandard ISO 4406:1999 und bei der Nachvollziehbarkeit der Norm ISO 11171 für SRM 2806 in Anlehnung an ISO 11943.

## Betrieb

### Einschalten



Die Bedienung des icountLaserCM von Parker ist sehr einfach durch die Betätigung des Startschalters und das Drehen des Drehknopfes. Das Testverfahren läuft automatisch ab und dauert mit dem icountLaserCM lediglich 2 Minuten.

### icountLaserCM – macht den Unterschied in der Industrie!

Volle Zulassung gemäß BS EN 60825:1992 und IEC 60825-1 (Sicherheit von Laserprodukten), zugelassen gemäß USA-Standards und mit vollständiger ISO-Zertifizierung. icountLaserCM bietet dem Anwender hochmoderne Lasertechnologie sowie einen schnellen und dynamischen 2-Minuten-Systemtest. Ein icountLaserCM-Modell für die Überwachung aggressiver Fluide wie Schmiermittel auf Phosphat-Ester-Basis, wie sie in der Zivilluftfahrt verwendet werden, ist ebenfalls lieferbar.

### MTD-Kalibrierung

Die Modelle icountLaser CM20 MTD-Kalibrierung sind gemäß vorläufigem Standard ISO 11171 für kalibrierte, automatische Partikelzähler zertifiziert. Alle MTD Laser CM20 entsprechen über ISO 11943 den Kriterien von ISO 4406:1999.

### icountLCM20 Verwendung von SPS



### Test starten



### Hintergrundinformationen zu MTD

Der englische Begriff ACFTD (Air Cleaner Fine Test Dust) wurde in den 60-er Jahren geprägt. Dieser Staub wird jedoch heute nicht mehr hergestellt. An seiner Stelle wurde ein neuer Test-Staub mit der Bezeichnung MTD eingeführt.

MTD (Medium Test Dust) hat eine ähnliche Verteilung der Partikelgröße wie ACFTD und mittlerweile dessen Platz eingenommen. Die mit MTD erzielten Ergebnisse sind jedoch etwas anders als die von ACFTD. Folglich leitete das NIST (National Institute of Standards & Technology) ein Projekt ein, das die Verteilung der Partikelgröße von ISO MTD festlegen sollte.

Das Ergebnis wies aus, dass Partikelgrößen unter 10 µm größer als bisher gemessen waren.

Die auf der Grundlage von NIST ermittelten Partikelgrößen wurden als µm (c) dargestellt, wobei „c“ für „zertifiziert“ steht. Die mit icountLCM20 ermittelten Größen sehen wie folgt aus:

ACFTD	MTD
2 µ	4 µ (c)
5 µ	6 µ (c)
15 µ	14 µ (c)
25 µ	21 µ (c)
50 µ	38 µ (c)
100 µ	70 µ (c)

MTD bietet bessere Nachvollziehbarkeit, bessere Genauigkeit bei der Partikelgröße und bessere Chargen-Wiederholbarkeit.

# icountLaserCM20

Tragbarer Partikelzähler

## Warum Überwachung der Fluid-Verunreinigung vor Ort?

- Zertifizierung der Fluid-Sauberkeitswerte.
- Frühwarngeräte unterstützen bei der Verhinderung katastrophaler Ausfälle in empfindlichen und wichtigen Systemen.
- Sofortige Ergebnisse mit Laborgenauigkeit.
- Einhaltung der kundenseitigen Reinheitsanforderungen und Vorgaben.
- Einhaltung der Neugerätgarantie.
- Überwachung von Frischöl.



## Daten-Download-Funktion

Die Spezial-Software stellt die Verbindung zwischen icountLaserCM20 und dem Messgerät H<sub>2</sub>Oil zur Ermittlung des Wassergehaltes im Öl sowie dem Computer-Verwaltungssystem her.



16-Spalten-Drucker zum Ausdruck der Daten. Eine praktische icountLaserCM-Funktion ist der integrierte Ausdruck von Daten und Kurven zur Unterstützung der vorbeugenden Wartungsmaßnahmen.

icountLaserCM Test		icountLaserCM Test	
ONLINE-TEST		ONLINE-TEST	
TESTNUMMER 022		TESTNUMMER 022	
D M Y		D M Y	
Datum	04-03-10	Datum	04-03-10
Uhrzeit	15-52	Uhrzeit	15-52
ISO:	20/15/09	NAS-KLASSE:	7
Zählung / 100 ml		Zählung / 100 ml	
>4µ (c)	820721	4/6µ (c)	789157
>6µ (c)	31564	6/14µ (c)	31250
>14µ (c)	314	NAS-KLASSE	7
>21µ (c)	64	14/21µ (c)	250
>38µ (c)	14	NAS-KLASSE	3
>70µ (c)	0	21/38µ (c)	50
		NAS-KLASSE	3
		38/70µ (c)	14
		NAS-KLASSE	4
		>70µ (c)	0
		NAS-KLASSE	0
HINWEISE		HINWEISE	

ISO 4406 - 1999

Korrelation zu NAS 1638

## Der neue icountLCM Classic

Die bewährte Serie ist um ein neues Gerät erweitert worden: icountLCM Classic. Dieses „classic“ Modell gibt es nur bei Parker. Es enthält die gesamte Technologie, die das Modell icountLaserCM zu einem der genauesten, zuverlässigsten und beliebtesten tragbaren Partikelzähler auf dem Markt gemacht hat.

Unsere Konstrukteure haben den icountLaserCM so neu konfiguriert, dass wir unsere Herstellungskosten senken konnten. Diese Einsparungen geben wir an die Käufer des Modells icountLCM Classic weiter.

### Wie ist uns das gelungen?

Parker hatte zunächst ein offenes Ohr für die vorhandenen Kunden und sprach dann mit den Technikern und dem Wartungspersonal. So konnten die Eigenschaften ermittelt werden, die icountLaserCM zu einem einzigartigen Gerät der vorbeugenden Wartung machen.

Anschließend haben wir Peripherie-Einheiten wie den Aluminiumkoffer und jegliches Zubehör entfernt. Der Kunde erhält also den Monitor mit einer Bedienungsanleitung auf CD in einer professionellen und sicheren Verpackung. Bei der Genauigkeit von icountLCM und der Zuverlässigkeit von icountLCM wurden keine Abstriche gemacht. Unsere Inhouse-Software-Techniker haben den EPROM umgebaut und Datenprogrammierung, Anwender-ID, Auto-Test, Datenaufzuruf, Alarmlimit, Strichcodeleser sowie die Grafikdruckfunktion entfernt. Dadurch wurden die Kosten noch weiter reduziert, ohne dass die Monitor-Leistung darunter leidet. Der icountLCM Classic ist ein Gerät, auf das wir stolz sein können.



## Bestell-Informationen (icontainsLaserCM und icountLaserCM Classic)

### Produkttafel

Artikelnummer	ersetzt	Beschreibung
<b>LCM202022</b>	LCM20.2022	icontainsLCM20 (MTD-Kalibrierung)
<b>LCM202026</b>	LCM20.2026	icontainsLCM20 'classic' (MTD-Kalibrierung)
<b>ACC6NE015</b>	B84702	Papierrollen x 5
<b>ACC6NE014</b>	P843702	Druckerfarbband
ACC6NE013	B84609	Aufladbare Akkus
ACC6ND002	P849603	Allwetter-Schutzabdeckung
ACC6ND000	B84703	Download-Kabel USB an RS232

Hinweis 1: Dunkel hinterlegte Artikelnummern sind Standard.  
Hinweis 2: Verfügbarkeit aller anderen Nummern auf Anfrage.

### Bestell-Konfigurator

Modell	Fluid-Typ		Optionen	
<b>LCM2020</b>	<b>2</b>	Hydraulik-Mineral	<b>1</b>	icontainsLCM20 (ACFTD-Kalibrierung)
		Skydrol	<b>2</b>	icontainsLCM20 (MTD-Kalibrierung)
	<b>6</b>		<b>5</b>	icontainsLCM20 'classic' (ACFTD-Kalibrierung)
			<b>6</b>	icontainsLCM20 'classic' (MTD-Kalibrierung)
			<b>7</b>	icontainsLCM20 mit CMP (ACFTD-Kalibrierung)
			<b>8</b>	icontainsLCM20 mit CMP (MTD-Kalibrierung)

Hinweis 1: Dunkel hinterlegte Artikelnummern sind Standard.  
Hinweis 2: Verfügbarkeit aller anderen Nummern auf Anfrage.  
Hinweis 3: Option 7 und 8 mit CMP (Pumpe am Gehäuse angebracht).

# Probenentnahmegerät Universal Bottle Sampler (UBS)

Einfache und effiziente Ölprobenentnahme  
im Offline-Verfahren



## Saubere und ver- unreinigungsfreie Probenentnahme

### Ideal für Ölproben und Labortests

Der UBS-Anschluss ermöglicht eine dynamische Verbindung zu mobilen Partikelzählern und Wassermessgeräten. Die UBS-Offline-Probenentnahme arbeitet mit Mikroprozessor-Technologie zur Erkennung und Einstellung des angeschlossenen Monitors wie z. B. icountLCM20 und H<sub>2</sub>Oil.



## Produktmerkmale:

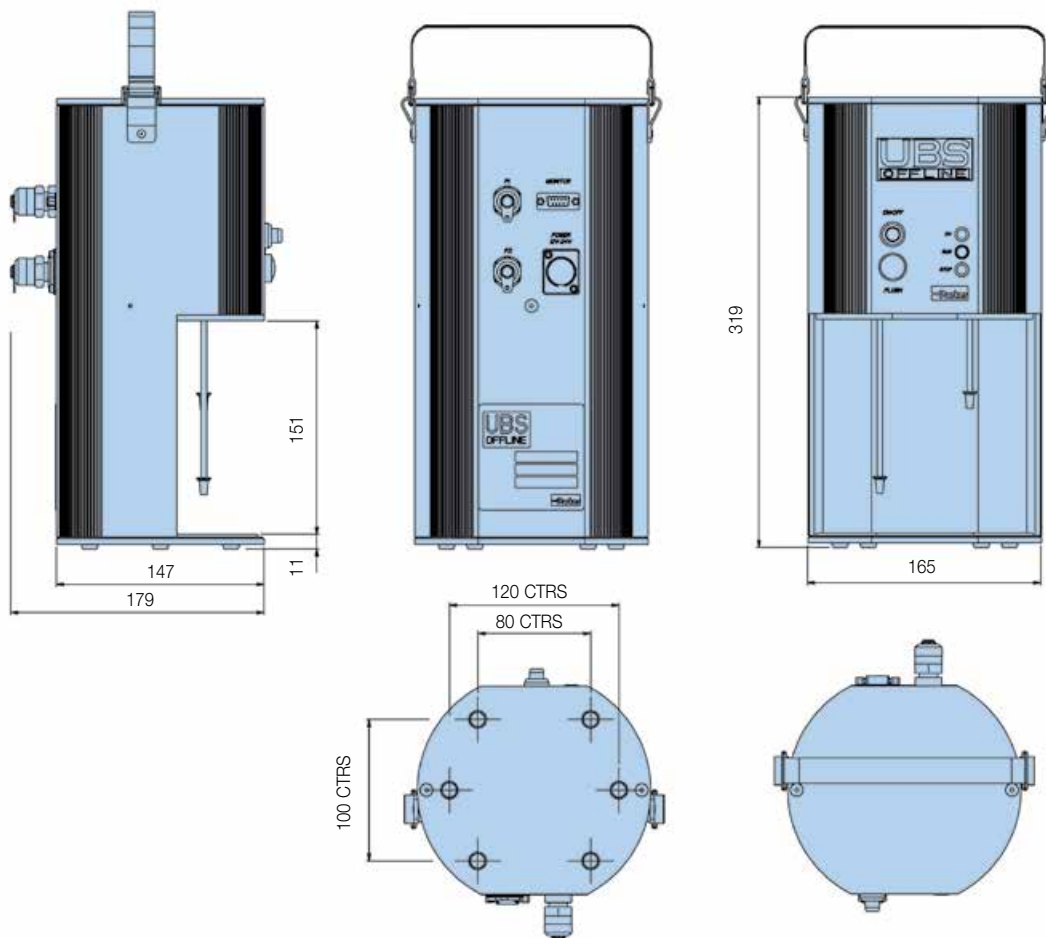
- Einfacher Betrieb
- Effizientes Testverfahren
- Saubere und verunreinigungsfreie Probenentnahme
- Für Fluide auf Mineralbasis sowie aggressive Fluide
- Weitere Verbesserung der LCM20-Flexibilität auf das Niveau der Probenflaschen im Labor
- Flaschen mit unterschiedlichen Größen können verwendet werden.
- Minimale Anzahl beweglicher Teile
- Interne Sicherung mit Automateinstellung als Überlastungsschutz
- Einfache Wartung



## Technische Informationen

Beschreibung	USB offline
Viskositätsbereich 2 bis 250 mm <sup>2</sup> /s	●
Betriebstemperatur +5 bis +80 °C	●
Testdauer 2 Min 15 Sek / 4 Min 15 Sek (Spülung 2 Min)	●
Stromversorgung 12 VDC	●
Konstruktion aus strangepresstem Aluminium	●
Gesamtgewicht – (kg)	4
Verträglichkeit Fluid Mineralöl- und Petroleumbasis	Fluorgummidichtung
Verträglichkeit Phosphate-Ester	EPDM-Dichtungen
CE-Zulassung	●
Für den Militäreinsatz zugelassen	●
Manueller Betrieb	●
Flaschenset	●
Vakuumkammer	●
Handbuch	●
Ersatzschläuche	●
Anschlusskabel an LCM20, H <sub>2</sub> Oil etc.	●

## Einbaudetails



# Probenentnahmegerät Universal Bottle Sampler (UBS)

Einfache und effiziente Ölprobenentnahme im Offline-Verfahren

## System-Durchfluss

Die Proben werden an einem Punkt entnommen, an dem der Durchfluss TURBULENT ist (Reynolds-Wert über 4000). Der turbulente Strom sorgt für eine gute Durchmischung. Wenn der Durchfluss stromlinienförmig oder LAMINAR ist, können größere Partikel sich an der unteren Rohrfläche ablagern und so der Probenentnahme entgehen.

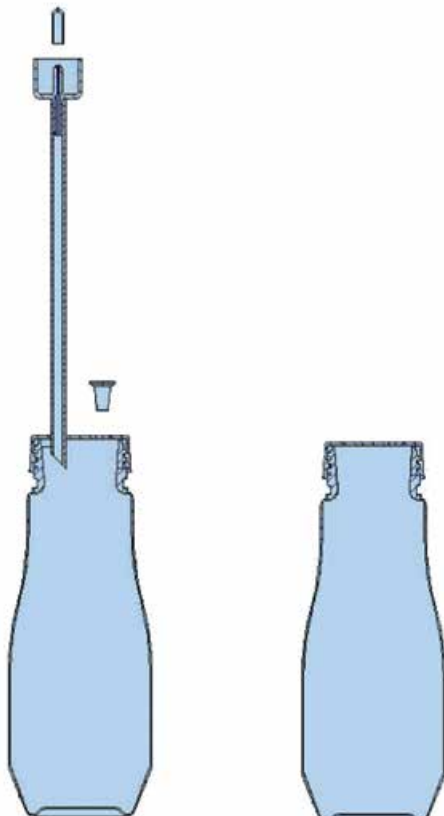
## Veränderungen des Systemzustands

Änderungen im Betriebszustand des Systems, von Durchfluss, Temperatur, Druck oder Vibration, können dazu führen, dass bereits abgelagerte Verschmutzungen wieder in das Fluid gelangen. Dadurch kann es auch passieren, dass teilweise verschmutzte Filterelemente wieder Partikel in das System abgeben. Daher sollten die Proben entnommen werden, wenn das System sich in einem stabilen Zustand befindet und das Ergebnis wahrscheinlich nicht durch Verschmutzungsspitzen verzerrt wird.

Es gibt eine Reihe von Probenentnahmeventilen unterschiedlicher Hersteller, bei denen diese Voraussetzungen erfüllt sind. Bei der gewünschten Genauigkeit verursachen sie allerdings Kosten, die für eine Trendüberwachung einfach zu hoch sind.



Entnahmepunkte sollten so gestaltet sein, dass die Entnahme den Systemzustand nicht verändert. Sensible Nadelventile sind nicht zu empfehlen, weil sie unter bestimmten Betriebsbedingungen leicht verstopfen, so dass sich die Verschmutzungen in den Fluiden ständig ändern. Der Entnahmeausgang sollte zur Sicherstellung der gewünschten Sauberkeit geschützt sein. Er sollte auch gründlich gespült werden, bevor die Proben für die Analyse entnommen werden. In der Flasche sollte genug Freiraum für eine Füllung auf nur 80 % belassen werden.



ACC6NW001 x 50 = ACC6NW002

ACC6NK001

## Reinheit der Probenflasche

Die Flaschen sollten abdichtende Verschlusskappen haben, wobei beide Teile gemäß ISO 3722 zu reinigen sind.

Die Flasche sollte maximal ein Zehntel der erwarteten Partikel pro 100 ml enthalten. Standardflaschen von Parker werden gemäß ISO 13/11 (NAS-Klasse 4) gereinigt geliefert und sollten nicht zur genaueren Untersuchung von Fluiden verwendet werden, die sauberer sind als ISO 15/12 (NAS-Klasse 6), können aber zur Trendüberwachung auf niedrigeren Ebenen eingesetzt werden.

Die Flasche sollte bis zum Zeitpunkt der Füllung geschlossen bleiben und danach sofort wieder verschlossen werden.

## Mischung von Proben

Ablagerungen von Verschmutzungen in einer Probe können auftreten. Ihre Häufigkeit hängt von den Fluiden und Partikeleigenschaften ab.

Die Proben sollten nach der Entnahme unverzüglich analysiert werden.

# Bestellschlüssel

## Standardprodukttafel

Artikelnummer	Beschreibung
UBS9002	Universal-Bottle-Sampler (einschl. Aluminiumkoffer und Zubehör)
UBS9003	Universal-Bottle-Sampler
UBS9004	Universal-Bottle-Sampler für aggressive Stoffe
UBS9005	Universal-Bottle-Sampler für aggressive Stoffe (einschl. Aluminiumkoffer und Zubehör)

## Zubehör

Artikelnummer	ersetzt	Beschreibung
ACC6NK001	B89907	Zwei Probenflaschen mit Deckel, ohne Schlauch
ACC6NW001	B89911	Zwei Probenflaschen mit Absaugschlauch
ACC6NW002	B89910	100 Probenflaschen-Paket (50 x ACC6NW001)
ACC6NK002	S840054	UBS-Stromversorgung
ACC6NK003	S890005	UBS Vakuunkammer und Pumpe
ACC6NK004	B89603	UBS nur Vakuunkammer
ACC6NK005	B89902	Kabel und Adapter

Hinweis 1: Dunkel hinterlegte Artikelnummern sind Standard.  
 Hinweis 2: Verfügbarkeit aller anderen Codes auf Anfrage.



## Typische Einsatzbereiche

- Chargen-Entnahme
- Zertifizierung von Flugzeuganlagen
- Ölforschung
- Labortests
- Förderbandüberwachung



## Einfach zu bedienender UBS

Die Ölprobe wird von einer selbstansaugenden Peristaltis-Pumpe in das UBS-Offline-Gerät gezogen und anschliessend in eine leere Probenflasche abgelassen, in der das Öl vor weiterer Verschmutzung geschützt ist. Sobald das UBS-Offline-Gerät an eines der Überwachungsgeräte angeschlossen und von der eigenen Stromquelle mit Strom versorgt wird, laufen der einfache Betrieb und die effizienten Tests an. Die Ölprobe muss umgerührt und vom Gas befreit werden, bevor der Verschmutzungstest stattfinden kann. Die Entgasung erfolgt mittels der Vakuunkammer (Standard beim Modell UBS9002).



# icountBSplus

Probenentnahme in Flaschen



## Überwachung im Labor oder vor Ort

Der icountBSplus mit CE-Kennzeichnung von Parker Filtration ist eine einzigartige und komplette Lösung für Kunden, die Proben mit Laborqualität auf der Grundlage von bewährter, eingebauter Lasertechnologie untersuchen möchten. Der icountBSplus gehört bereits zur nächsten Generation im Rahmen der Fluid-Partikelanalyse- und Überwachungsprogramme von Parker und stellt eine effektive Alternative zu externen Labordiensten dar.



## Produktmerkmale:

- Schnelle Probenanalyse aus der Flasche mit verschiedenen Testdaueroptionen ab 15 Sekunden und Mengen ab 25ml
- Wiederholbare und reproduzierbare Ergebnisse der Partikelverteilung gemäß ISO4406:1999, NAS1638 AS4509E und GOST 17216:2001 (Differenzzählungen oder akkumulierte Zählungen)
- Eingebauter Kompressor und Möglichkeit zum Anschluss an Druckluftversorgung in der Werkstatt
- Umweltfreundliche Flaschenkammer auf der Vorderseite
- Menü für die Bedienungsanleitung in 12 Sprachen wählbar
- Analyse der relativen Feuchte und Temperatur der Probe
- Mit dem icountBSplus kann man Fluidmessungen in der Leitung und die Probenentnahme auch abseits der Leitung vornehmen.
- Mobilität dank kompakter Konstruktion, integrierte Stromversorgung mit leistungsstarken Akkus
- CE Kennzeichnung
- Gegenüber Fluiden unempfindlicher Touchscreen
- Eingebauter Thermodrucker
- Speicher für 500 Testergebnisse (vollständig herunterladbar)

# Flaschen-Probenanalyse mit icount: Hochmoderne Verschmutzungstests

Der revolutionäre icountBSplus gehört zu einem hochmodernen Flaschenanalyse-System, das eine schnelle, genaue und wiederholbare Verschmutzungserkennung in Hydraulikölen und Kraftstoffen sicherstellt.

Der kompakte und mobile icountBSplus eignet sich ideal für den Einsatz im Labor als auch für mobile Verschmutzungstests.

Das System entspricht allen Partikelzählstandards (ISO, NAS, AS und GOST) und hat auch das neueste ISO-Medienstaubzertifikat. Es wird im gesamten Kundendienstnetz von Parker Hannifin weltweit unterstützt.

icountBSplus arbeitet mit der bewährten Laserpartikelerkennung mit intuitivem Touchscreen, integriertem Langzeit-Akku und einem strapazierfähigen, leicht zu

reinigendem Gehäuse und zeichnet sich durch eine hervorragende Produktqualität und Leistung aus.

Der icountBSplus lässt sich schnell einrichten und verwenden, liefert schnelle Testergebnisse und bietet eine Vielzahl von Funktionen zur Verbesserung von Zuverlässigkeit, Produktivität und Rentabilität der Produktionsanlagen.



Der icountBSplus zeichnet sich durch einen hochauflösenden Touchscreen mit Hintergrundbeleuchtung und 256 Farben aus und arbeitet mit Menüs auf der Grundlage von Windows® CE.



# Jederzeit und überall hundertprozentige Sicherheit bei der Öl- und Kraftstoffqualität

Das Gerät wurde unter Nutzung der neuesten industriellen Konstruktionen und Herstellungsverfahren zu einem System entwickelt, das hochmoderne

Technologie mit zuverlässigen und genauen Messungen und Analyseprozessen verbindet. Dieser von Technikern für Techniker gebaute IBSplus

ist ein wertvolles und extrem effektives Werkzeug, das in vielen verschiedenen Bereichen zum Einsatz kommen kann.



**Landwirtschaft:** Überwachung zahlreicher landwirtschaftlicher Maschinen und Testverfahren zur Vermeidung von Ausfallzeiten



**Verteidigung** Betankungsanlagen und Vorratslager auf militärischen Flugfeldern, Einsatz in Labors und in Bereichen zur Geräewartung



**Luft- und Raumfahrt:** Überwachung von hydraulischen Bodenanlagen, Flugzeuginstanz und Raumfahrttestanlagen



**Öl und Gas:** Ideal für den Einsatz in Kraftstoffraffinerien (DEF STAN 9191), in Kraftstofflagern, -labors und für Betankungsanlagen auf Flugplätzen



**Aufbau:** Ideal für den Einsatz bei der Baumaschinenentwicklung und in Testlabors



**Bootsbau:** Eignung für Werften und Docks sowie die entsprechenden Diagnosezentren und Serviceeinrichtungen für die Seefahrt



**Stromerzeugung:** Gute Eignung für die Überwachung von Hydraulikgetrieben (Neigungs- und Bremssysteme bei der Windenergiegewinnung) - Qualität als Bestandteil eines geplanten Wartungsprogramms



**Industrie:** Testanlagen, Hydraulikbänke und hydraulisch geregelte Produktionsanlagen sowie Hydraulikanlagen-Testlabors haben allesamt Nutzen durch den IBSplus.

# Funktionsweise des icountBSplus

Unsere Konstruktions-, Herstellungs- und Anwendungstechniker haben mehr als 20-jährige Erfahrungen auf dem Gebiet der hochmodernen Technologien zur Erkennung von Verschmutzungen und Partikeln. Folglich wurde die neueste Ausführung des icountBSplus mit der Zielsetzung entwickelt, den Anforderungen von Kunden aus der Industrie sowohl heute als auch in Zukunft gerecht zu werden.

## Präzision und Wiederholbarkeit



den herkömmlichen Verfahren der Verschmutzungsüberwachung auftreten. Steuerung und Genauigkeit werden zusätzlich durch den leicht zu bedienenden, interaktiven Touchscreen verbessert.

Der hochauflösende Touchscreen mit Hintergrundbeleuchtung und 256 Farben arbeitet mit Menüs auf der Grundlage von Windows® CE für den schnellen und einfachen Betrieb mit einem Stift, der leicht zugänglich im Sockel des icountBSplus untergebracht ist.



Der icountBSplus kann Schwankungen unterdrücken, die durch Gasmengen in der Probe entstehen, und automatisch sicherstellen, dass jede Ölprobe vor dem Test sorgfältig reguliert wird.

Jede Probe wird durch gereinigte Druckluft vom Gas befreit und über eine Pumpenanlage mit konstanter Fördermenge in die Messzelle transportiert.

Dadurch werden viele Störquellen beseitigt, die normalerweise bei

## Lasertechnik

Kernstück des Systems ist die ausgereifte Lasertechnologie, die den Fluidstrom im Probenrohr ständig über die Lichttrübung in der Durchflusszelle misst.

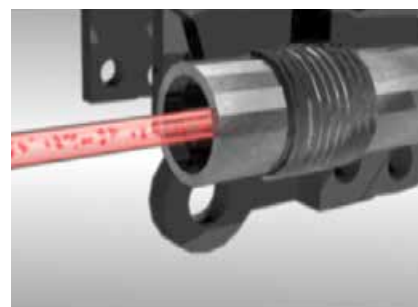


Abb. 1 Ein verunreinigtes Fluid wird in die Laserkammer mit der optischen Abtastfunktion geleitet, in der ein gleichmäßiger Durchfluss und eine ausgewogene Fluidverteilung sichergestellt werden sollen.

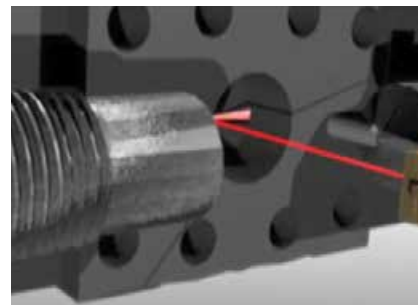
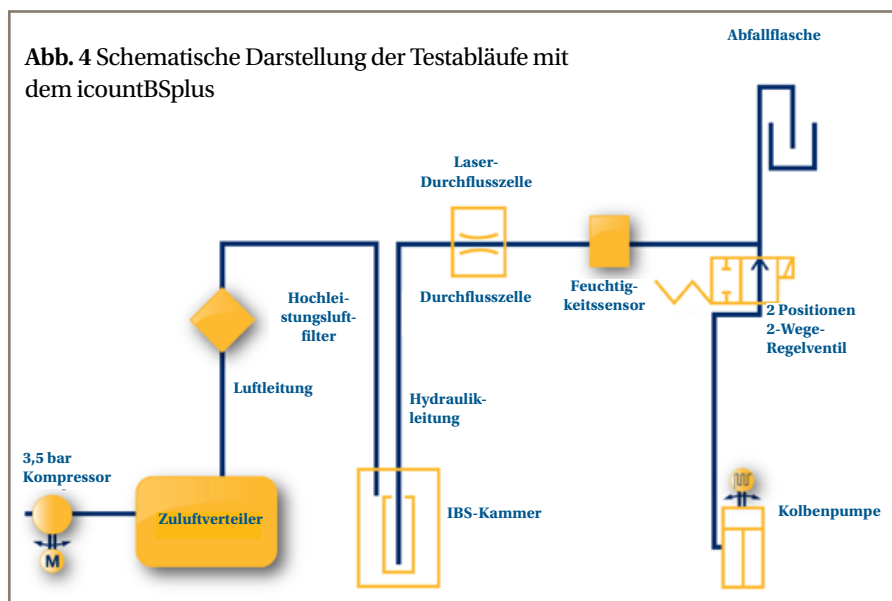


Abb. 2 Der Laserstrahl wird durch die Ölsäule auf eine hochempfindliche Photodiodenzelle geworfen.



Abb. 3 Der von den Verschmutzungen im Öl verursachte Schatten auf der Photodiode wird als messbare Veränderung der Lichtstärke ausgewertet.

Abb. 4 Schematische Darstellung der Testabläufe mit dem icountBSplus





# Strapazierfähig und zuverlässig

Der icountBSplus wurde mit der Zielsetzung einer langen und problemlosen Betriebszeit entwickelt. Sein belastbares Gussgehäuse ist auf ständige Nutzung ausgelegt und leicht zu reinigen.



**Abb. 4** Die Ölprobe wird mittels Probeentnahmerohr, welches automatisch in die Probeflasche ausfährt, entnommen.

Zur Optimierung der Betriebsflexibilität kann der icountBSplus entweder über einen eigenen Lithium-Ionen-Akku oder direkt aus dem Stromnetz versorgt werden.

Intern beseitigt ein Luftleitungsfilter mit hoher Filtrationsfeinheit Verunreinigungen in der Zuluft, während Flügelleitbleche und Ablassventile die Effizienz zusätzlich verbessern. Der eingebaute Kompressor mit einer



**Abb. 5**  
Hochfeiner  
Luftfilter des  
IBSplus

Leistung von 12 V GS setzt die Proben- und Messkammern schnell unter Druck, wobei eine kompakte Kolbenpumpe fortlaufend Öl- oder Kraftstoffproben liefert



**Abb. 6** IBSplus mit integriertem 12 V GS Kompressor

## Vorteile

- Preiswerte Lösung zur Überwachung der Fluidverwendbarkeit und Senkung der Maschinenausfallzeiten
- Dieses Gerät mit CE-Kennzeichnung ist einfach einzurichten und zu bedienen.
- Menü für die Bedienungsanleitung in 12 Sprachen wählbar
- Optionale Möglichkeit der Messung in der Leitung
- Unabhängige Überwachung der Verschmutzung
- Kalibrierung gemäß ISO-Verfahren
- Wählbare Probengrößen: 25, 50, 75 und 100 ml
- Wählbare Spülprobengrößen: 10, 15, 20, 25, 50, 75 und 100 ml
- Wählbare Anzahl der gleichzeitig entnommenen Proben: 1, 2, 3, 4 oder 5 Tests
- Konstruktion für Mineral-Fluide oder Kraftstoffe geeignet
- Angabe der prozentualen Sättigung (bei Option mit Feuchtigkeitssensor)
- Testleistung von bis zu 500 fortlaufenden Tests (mit Option zur Abschaltung der automatischen Warnung)
- Datenexport auf USB (im XML-Format)
- Modularer Aufbau zur Erleichterung der Wartung
- Mit hochwertiger Pumpe und Motor
- Touchscreen mit Farbdarstellung und hoher Auflösung, IBSplus mit Stift im Lieferumfang
- Integrierter Drucker (wählbare Ein-/Ausschaltfunktion)
- Selbstdiagnose-Software
- Stromsparender Bereitschaftsmodus mit integriertem Alarm-/Einschaltknopf
- Druckwerte Online und Offline: siehe Bestelldaten der Optionen
- Einbaupaket in das MiniLab-Umfeld von Parker: siehe Bestelldaten der Optionen

### Tabelle der Reinheitsstandards

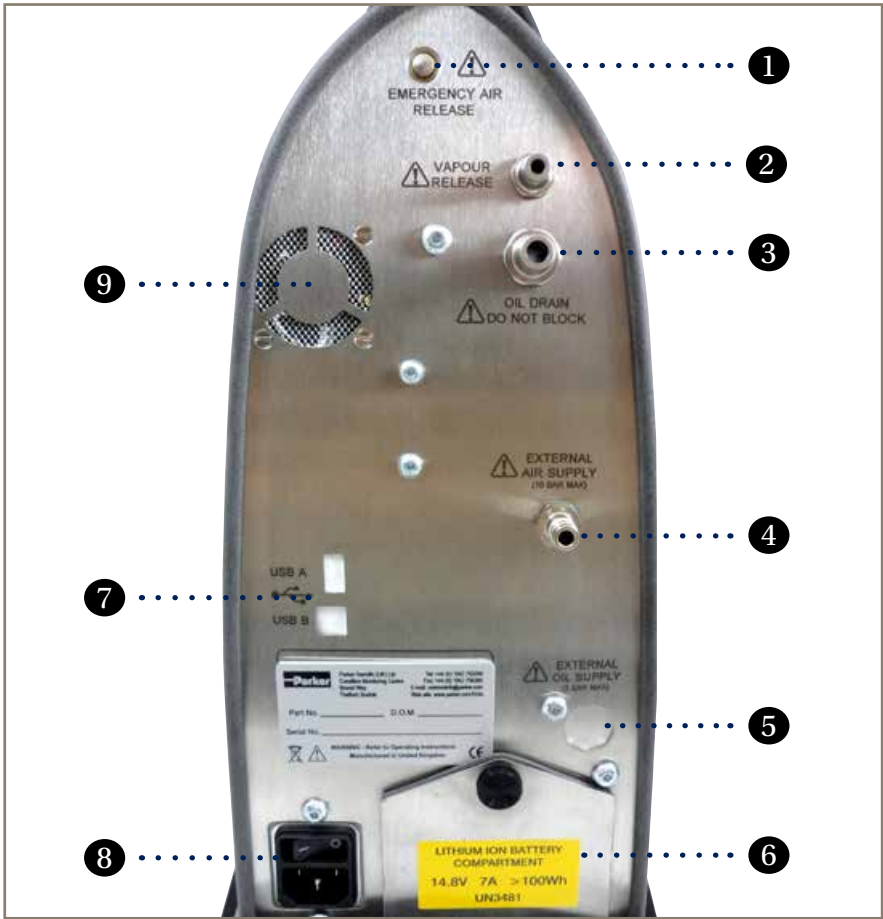
MTD	ACFTD
ISO 4406 : 1999	ISO 4406 : 1987
NAS 1638	ISO 4406 : 1991
AS4059E (Differenz)	NAS 1638
AS4059E (Akkumulierung)	AS4059E (Differenz)
Flugzeug-Kraftstoff (Kontakt zu Parker aufnehmen)	AS4059E (Akkumulierung)
	GOST 17216 : 2001

- Analyse über 8 feste Kanalgrößen
- Integrierter Sensor für die relative Feuchtigkeit

# Funktionen zur Steigerung der Produktivität



- 1** Alarmschalter  
Strom-Alarmschalter: Schalter mit vorübergehend aufleuchtender LED, Akkuladeanzeige
- 2** Druckerzugriff  
Eingebauter Thermodrucker mit einer Thermodruckerpapierrolle
- 3** Stifthalterung  
Kunststoffstift in Halterung
- 4** Druckkammer  
Fronttür mit Polycarbonat-Fenster
- 5** Touchscreen mit hoher Auflösung  
Intuitiver Touchscreen mit Hintergrundbeleuchtung und 256 Farben sowie durchlässiger STN-Auflösung – 302x3 (R.G.B.) (H) X 240 (W) Punkte mit aktiver Anzeigefläche von 115 (H) X 86 (B) mm. Der IBSplus arbeitet mit dem Betriebssystem Windows® CE.
- 6** Stromversorgung  
Sehr haltbares, geregeltes Netzgerät mit 12 V Gleichstrom, vierpoligem M12-Stecker sowie einem aufladbaren Lithium-Ionen-Akku für den Einsatz vor Ort oder an abgelegenen Standorten.
- 7** Gehäuseverkleidungen  
Die Gehäuseverkleidungen bestehen aus Harzkompositplatten.



# Bedienfeld

## Legende

- 1 Notluftventil
- 2 4 mm Druckentlastung
- 3 6 mm Ölablass
- 4 Externe Luftzufuhr
- 5 Externe Ölzufuhrleitung (falls installiert)
- 6 Langlebiger Lithium-Ionen-Akku
- 7 USB-Anschlüsse A und B
- 8 Hauptschalter Ein/Aus und Netzstecker
- 9 Lüfter (NICHT BLOCKIEREN)

# Produktdaten

Abmessungen in mm (Zoll)



# Verarbeitung und Vorbereitung der Probe

## Sauberkeit der Flasche

Die Flaschen sollten abdichtende Verschlusskappen haben, wobei beide Teile ausreichend gemäß ISO 3722 zu reinigen sind. Die Standardflaschen von Parker Hannifin (paarweise Lieferung von 2 Flaschen mit der Artikelnummer ACC6NW001) werden mit einer Reinheit gemäß ISO 13/11 oder besser für einen Reinraum der Klasse 10.000 geliefert. Die Flasche sollte bis zum Zeitpunkt der Füllung verschlossen bleiben und danach sofort wieder verschlossen werden.



## Probenmischung

Ablagerungen von Verschmutzungen in einer Probe können auftreten. Ihre Häufigkeit hängt vom jeweiligen Fluid und von den Partikeleigenschaften ab.

Andere Verfahren zur Umrührung der Probe liegen noch nicht vor, da sie vermutlich die Analyse der Ergebnisse zu uneinheitlich stören. Sofern die notwendigen Geräte vorhanden sind, kann die Vermischung mit Hilfe von Farbmixern und/oder einem Ultraschallbad vorgenommen werden. Bei Verwendung eines Ultraschallbades sollte besonders darauf geachtet werden, dass es zu keiner Verzerrung des Ergebnisses durch ein zu langes Bad kommt, was zu einer Zersetzung der Verschmutzungen führen kann.

Die Flaschenproben können durch Drehen und Schütteln von Hand ausreichend durchgemischt werden. Die Proben sollten nach der Umrührung und Entgasung unverzüglich analysiert werden.

## Ergebnisse

Das erste Ergebnis einer Flaschenprobe sollte keine Berücksichtigung finden, weil es durch Fluid aus der vorherigen Probe beeinträchtigt sein könnte. Proben aus verschiedenen Teilen eines Systems ergeben unterschiedliche Ergebnisse.

Es sollte berücksichtigt werden, welche Art der Überwachung gewünscht wird und wo Proben für eine geeignete Trendüberwachung entnommen werden sollten.

Es ist wichtig, dass die verwendete Praxis immer wieder konsequent eingehalten wird.

Size	Counts	Class
A: 24µm(c)	509328	20
B: 26µm(c)	181280	18
C: 214µm(c)	14372	14
D: 221µm(c)	4200	13
E: 238µm(c)	10	10
F: 270µm(c)	7	7

Summary  
Total 7

## CMC-Kundendienstzentren Globaler Support für CMC-Produkte

Parkers Kundendienstzentren für die Zustandsüberwachung von Fluiden gibt es weltweit an 10 Standorten auf nahezu jedem Kontinent. Dank unserer Erfahrungen und unseres Know-hows bei der Zustandsüberwachung und Analyse von Fluiden geben WIR den Standard in unserer Branche vor.

An jedem Standort findet der Kunde erstklassigen Aftersales-Support für Zustandsüberwachungsprodukte vor.

- Direktkontakt für Endanwender
- Schneller und zuverlässiger technischer Support zur Unterstützung bei der Sicherstellung eines effizienten und störungsfreien Überwachungsprozesses.
- Schnellere Erledigung der alljährlichen Kalibrierüberprüfung, weil das Produkt nicht zurück in sein Herstellungsland geschickt werden muss.

### Wichtige Informationen

#### WARNUNG – BENUTZERHAFTUNG

**VERSTÖSSE GEGEN VORSCHRIFTEN, FALSCHER AUSWAHL ODER UNSACHGEMÄSSER EINSATZ DER HIER BESCHRIEBENEN PRODUKTE ODER ÄHNLICHER GERÄTE KÖNNEN ZUM TOD FÜHREN ODER VERLETZUNGEN BZW. SACHBESCHÄDIGUNGEN VERURSACHEN.**

- Dieses Dokument und andere Mitteilungen der Parker Hannifin Corporation, der Tochtergesellschaften und Vertragshändler stellen lediglich Produkt- oder Systemvarianten zur weiteren Auswertung durch Anwender mit technischem Know-how vor.
- Der Anwender ist auf der Grundlage seiner eigenen Analyse und Testergebnisse allein für die endgültige Auswahl des Systems und der Komponenten verantwortlich. Er hat sicherzustellen, dass alle Leistungs-, Haltbarkeits-, Wartungs-, Sicherheits- und Warnvoraussetzungen des jeweiligen Einsatzbereiches erfüllt sind.
- Der Anwender hat alle Bereiche der Anwendung zu analysieren, die entsprechenden Industriestandards einzuhalten und die Informationen zum Produkt im aktuellen Produktkatalog sowie in anderen Unterlagen von Parker bzw. der Tochtergesellschaften oder Vertragshändler zu beachten.
- Wenn Parker, eine Tochtergesellschaft oder ein Vertragshändler Komponenten oder Systemoptionen auf der Grundlage von Daten oder Vorgaben des Anwenders liefert, hat der Anwender selbst zu prüfen, ob diese Daten oder Vorgaben für alle Einsatzbereiche und vorhersehbaren Verwendungen der Komponenten oder Systeme geeignet und ausreichend sind. Der Einsatz der hier beschriebenen Produkte unterliegt den Betriebs- und Sicherheitsvorschriften, deren Einzelheiten auf Anfrage erhältlich sind.

### Vertriebsbedingungen

Die in diesem Dokument beschriebenen Produkte werden von der Parker Hannifin Corporation, deren Tochtergesellschaften oder deren Vertragshändlern zum Verkauf angeboten. Sämtliche mit Parker eingegangenen Kaufverträge werden durch Standard-Geschäftsbedingungen von Parker geregelt, die auf Anfrage zur Verfügung gestellt werden.

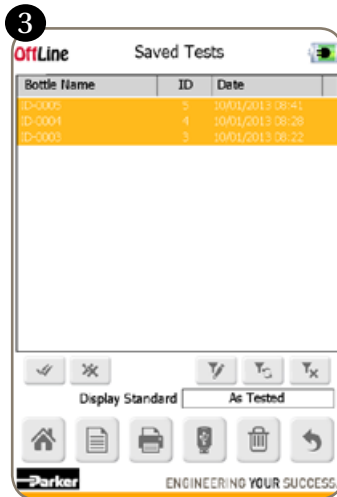
# Anzeige/Export der Testergebnisse



Im Hauptfenster **Testeinstellung** die Option **Tests durchblättern** wählen.



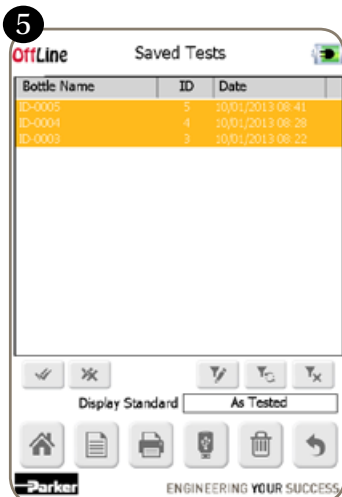
Es erscheint eine Liste mit den **gespeicherten Tests**.



Einzelergebnisse auswählen und Datum anzeigen lassen. Durch doppeltes Anklicken der Testbezeichnung wird das entsprechende Testergebnis aufgerufen.



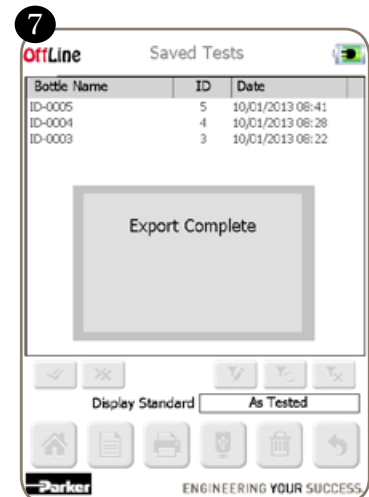
Zur Anzeige weiterer Testergebnisse erneut **Tests durchblättern** anklicken.



Ergebnisse exportieren: Die zu exportierenden Testergebnisse mit dem Stift hervorheben.



Den USB-Speicher auf der Rückseite des IcountBSplus einstecken.



Die Schaltfläche **Export** betätigen. Die Mitteilung **Export abgeschlossen** bestätigt den erfolgreichen Export.

# Testergebnisse (Import von Daten)

Die Testergebnisse der Flaschenanalyse können in eine Tabellenkalkulation importiert werden.

*Hinweis: Das Beispiel bezieht sich auf Microsoft Excel®. Andere Tabellenkalkulationsprogramme können ebenfalls verwendet werden. Bei Fragen bitte Kontakt zu Parker Hannifin aufnehmen.*



Das USB-Laufwerk vom IBSplus an den PC anschließen.



Das Tabellenkalkulationsprogramm im PC öffnen (z. B. Microsoft Excel®).

# Technische Daten

Funktion	Technische Daten																																																																																										
Funktionsprinzip	Optische Erkennung der vorhandenen Partikel mit Laserdiode																																																																																										
Abmessungen	H 530 mm x B 210 mm x T 410 mm																																																																																										
Gewicht	Etwa 18 kg																																																																																										
Betriebstemperatur und Feuchtigkeit	+5 °C bis +60 °C 20 bis 85 % RF (getestet bei 30°C, nicht kondensierend)																																																																																										
Lagertemperatur und Feuchtigkeit	-40 °C bis +90 °C 10 bis 90 % RF (getestet bei 30°C, nicht kondensierend)																																																																																										
Kalibrierung des Feuchtigkeitssensors	±5% RF (über einen abgeglichenen Temperaturbereich von +10 °C bis +80 °C)																																																																																										
Stabilität des Feuchtigkeitssensors	±2% RF normalerweise bei 50 % RF im Zeitraum von einem Jahr																																																																																										
Internationale Standards	ISO 7 bis 21, NAS 0 bis 12, AS 0 bis 12																																																																																										
Reinheitsstandards	Die Übersicht über die Reinheitsstandards (DD0000015) von Parker ist auf der CD enthalten. <b>MTD:</b> ISO 4406:1999; NAS 1638; AS4059E (Differenz); AS4509E (Akkumulierung) <b>ACFTD:</b> ISO 4406:1987; ISO4406:1991; NAS 1638; AS4509E (Differenz); AS4509E (Akkumulierung); GOST 17216: 2001																																																																																										
Kanalgrößen	<table border="1"> <thead> <tr> <th colspan="5">Kanalgrößen: MTD µm(c)</th> </tr> <tr> <th>ISO 4406:1999</th> <th>NAS 1638</th> <th>AS4059E (Akkum.)</th> <th>AS4059E (Diff.)</th> <th>MTD 8 Kanäle</th> </tr> </thead> <tbody> <tr> <td>4 µm (c)</td> <td>4-6 µm (c)</td> <td>&lt;4 µm (c)</td> <td>4-6 µm (c)</td> <td>&gt;4 µm (c)</td> </tr> <tr> <td>&gt;6 µm (c)</td> <td>6-14 µm (c)</td> <td>&lt;6 µm (c)</td> <td>6-14 µm (c)</td> <td>&gt;6 µm (c)</td> </tr> <tr> <td>&gt;14 µm (c)</td> <td>14-21 µm (c)</td> <td>&lt;14 µm (c)</td> <td>14-21 µm (c)</td> <td>&gt;14 µm (c)</td> </tr> <tr> <td>&gt;21 µm (c)</td> <td>21-38 µm (c)</td> <td>&lt;21 µm (c)</td> <td>21-28 µm (c)</td> <td>&gt;21 µm (c)</td> </tr> <tr> <td>&gt;38 µm (c)</td> <td>38-70 µm (c)</td> <td>&lt;38 µm (c)</td> <td>38-70 µm (c)</td> <td>&gt;25 µm (c)</td> </tr> <tr> <td>&gt;70 µm (c)</td> <td>&gt;70 µm (c)</td> <td>&lt;70 µm (c)</td> <td>&gt;70 µm (c)</td> <td>&gt;30 µm (c)</td> </tr> <tr> <td></td> <td></td> <td></td> <td></td> <td>&gt;38 µm (c)</td> </tr> <tr> <td></td> <td></td> <td></td> <td></td> <td>&gt;70 µm (c)</td> </tr> </tbody> </table> <table border="1"> <thead> <tr> <th colspan="5">Kanalgrößen: ACFTD µm</th> </tr> <tr> <th>ISO 4406:1987</th> <th>NAS 1638</th> <th>AS4059E (Akkum.)</th> <th>AS4059E (diff)</th> <th>GOST 17216:2001</th> </tr> </thead> <tbody> <tr> <td>&gt;2 µm</td> <td>2-5 µm</td> <td></td> <td></td> <td>&gt;2-5 µm</td> </tr> <tr> <td>&gt;5 µm</td> <td>5-15 µm</td> <td>&lt;5 µm</td> <td>5-15 µm</td> <td>&gt;5-10 µm</td> </tr> <tr> <td>&gt;15 µm</td> <td>15-25 µm</td> <td>&lt;15 µm</td> <td>15-25 µm</td> <td>&gt;10-25 µm</td> </tr> <tr> <td>&gt;25 µm</td> <td>25-50 µm</td> <td>&lt;25 µm</td> <td>25-50 µm</td> <td>&gt;25-50 µm</td> </tr> <tr> <td>&gt;50 µm</td> <td>50-100 µm</td> <td>&lt;50 µm</td> <td>50-100 µm</td> <td>&gt;50-100 µm</td> </tr> <tr> <td>&gt;100 µm</td> <td>&gt;100 µm</td> <td>&lt;100 µm</td> <td>&gt;100 µm</td> <td>&gt;100-200 µm</td> </tr> </tbody> </table>	Kanalgrößen: MTD µm(c)					ISO 4406:1999	NAS 1638	AS4059E (Akkum.)	AS4059E (Diff.)	MTD 8 Kanäle	4 µm (c)	4-6 µm (c)	<4 µm (c)	4-6 µm (c)	>4 µm (c)	>6 µm (c)	6-14 µm (c)	<6 µm (c)	6-14 µm (c)	>6 µm (c)	>14 µm (c)	14-21 µm (c)	<14 µm (c)	14-21 µm (c)	>14 µm (c)	>21 µm (c)	21-38 µm (c)	<21 µm (c)	21-28 µm (c)	>21 µm (c)	>38 µm (c)	38-70 µm (c)	<38 µm (c)	38-70 µm (c)	>25 µm (c)	>70 µm (c)	>70 µm (c)	<70 µm (c)	>70 µm (c)	>30 µm (c)					>38 µm (c)					>70 µm (c)	Kanalgrößen: ACFTD µm					ISO 4406:1987	NAS 1638	AS4059E (Akkum.)	AS4059E (diff)	GOST 17216:2001	>2 µm	2-5 µm			>2-5 µm	>5 µm	5-15 µm	<5 µm	5-15 µm	>5-10 µm	>15 µm	15-25 µm	<15 µm	15-25 µm	>10-25 µm	>25 µm	25-50 µm	<25 µm	25-50 µm	>25-50 µm	>50 µm	50-100 µm	<50 µm	50-100 µm	>50-100 µm	>100 µm	>100 µm	<100 µm	>100 µm	>100-200 µm
Kanalgrößen: MTD µm(c)																																																																																											
ISO 4406:1999	NAS 1638	AS4059E (Akkum.)	AS4059E (Diff.)	MTD 8 Kanäle																																																																																							
4 µm (c)	4-6 µm (c)	<4 µm (c)	4-6 µm (c)	>4 µm (c)																																																																																							
>6 µm (c)	6-14 µm (c)	<6 µm (c)	6-14 µm (c)	>6 µm (c)																																																																																							
>14 µm (c)	14-21 µm (c)	<14 µm (c)	14-21 µm (c)	>14 µm (c)																																																																																							
>21 µm (c)	21-38 µm (c)	<21 µm (c)	21-28 µm (c)	>21 µm (c)																																																																																							
>38 µm (c)	38-70 µm (c)	<38 µm (c)	38-70 µm (c)	>25 µm (c)																																																																																							
>70 µm (c)	>70 µm (c)	<70 µm (c)	>70 µm (c)	>30 µm (c)																																																																																							
				>38 µm (c)																																																																																							
				>70 µm (c)																																																																																							
Kanalgrößen: ACFTD µm																																																																																											
ISO 4406:1987	NAS 1638	AS4059E (Akkum.)	AS4059E (diff)	GOST 17216:2001																																																																																							
>2 µm	2-5 µm			>2-5 µm																																																																																							
>5 µm	5-15 µm	<5 µm	5-15 µm	>5-10 µm																																																																																							
>15 µm	15-25 µm	<15 µm	15-25 µm	>10-25 µm																																																																																							
>25 µm	25-50 µm	<25 µm	25-50 µm	>25-50 µm																																																																																							
>50 µm	50-100 µm	<50 µm	50-100 µm	>50-100 µm																																																																																							
>100 µm	>100 µm	<100 µm	>100 µm	>100-200 µm																																																																																							
Kalibrierung	<b>MTD:</b> mit Hilfe eines zugelassenen automatischen Primärpartikelzählers gemäß ISO 11171 unter Verwendung der Grundsätze von ISO 11943, mit einem Partikelverteilungsbericht gemäß ISO 4406:1996 <b>ACFTD:</b> voll nachvollziehbar gemäß den Hauptgrundsätzen der Gravimetrie																																																																																										
Neukalibrierung	Bei Fragen bitte Kontakt zu Parker Hannifin aufnehmen.																																																																																										
Fluidkompatibilität	Öle auf Mineralbasis und Kraftstoffe auf Petroleumbasis - bei Fragen bitte Kontakt zu Parker Hannifin aufnehmen.																																																																																										
Fluidregelung	Zwischen 10 und 100 ml auf dem Monitor wählbar																																																																																										
Viskositätsbereich	1 bis 300 cSt																																																																																										
Betriebsdruck	3 bar Höchstaussgangsdruk bei Verwendung in der Leitung. Bei weiteren Fragen bitte Kontakt zu Parker Hannifin aufnehmen.																																																																																										
Durchfluss durch den icountBSplus	Test: 60 ml/min																																																																																										
Anschluss (Online)	EINGANG: 6 mm Steckverbindung, ABLAUF: 4 mm Steckverbindung																																																																																										
Fluid-Betriebstemperatur (Öl)	+5 °C bis +70 °C																																																																																										
Fluid-Betriebstemperatur (Kraftstoff)	+20 °C bis +70 °C																																																																																										
Größe der Probenflasche	Siehe ACC-Ersatzteilverzeichnis von Parker. Bei Fragen bitte Kontakt zu Parker Hannifin aufnehmen.																																																																																										
Größe der Strömungsprobe	Wählbare Option in der icountBS-Software: 10 ml bis 100 ml																																																																																										
Speicherkapazität	500 Tests (integrierte Warnstufe)																																																																																										
Drucker	Thermo-Matrixdrucker - Ersatzpapier siehe ACC-Ersatzteilverzeichnis																																																																																										
Akkutyp	Polymer-Lithium-Ionen-Akku (ACC6NW032)																																																																																										
Stromversorgung	Integriertes Netzteil für icountBSplus																																																																																										
Zulassung	CE-Zulassung Lieferung mit EG-Konformitätszertifikat																																																																																										

# Bestelldaten

Das icountBSplus wird mit folgenden Bauteilen geliefert:

- 250 ml Flaschenpaket (x2)
- Sammelbehälter (Flasche - 1000ml)
- Leerstopfen 4 mm und 6 mm
- CD-Handbuch
- Netzkabel für GB, USA oder EUROPA
- Ersatz-Druckerwalze
- Stift
- Akku mit Akkufachverkleidung
- Tropfschale

Position	Version		Optionen		Region	Artikelnummer
IBS	plus	3	Online	000	Global	IBS3000
IBS	plus	3	Offline	100	Global	IBS3100

## Zubehör-Artikelnummern

Beschreibung	Artikelnummer
Netzgerät (GB, 2 m Kabel)	ACC6NW023
Netzgerät (USA, 2 m Kabel)	ACC6NW024
Netzgerät (EUROPA, 2 m Kabel)	ACC6NW025



250 ml Probenflaschensatz (x2)	ACC6NW001
250 ml Probenflaschensatz (x50)	ACC6NW002



Dampf-/Abfallflasche	ACC6NW003
----------------------	-----------



Druckerpapierrolle	ACC6NW005
--------------------	-----------



Leitungsadaptersatz*	ACC6NW022
----------------------	-----------

\*Der icountBSplus ist bei Lieferung für die Fluidmessung in der Leitung konfiguriert, kann bei Bedarf aber auch mit Leitungsadapter-Bausatz ausgestattet werden.

Beschreibung	Artikelnummer
icountBSplus-Handbuch auf CD	ACC6NW012



Prüfflüssigkeit	SER.MISC.049
-----------------	--------------



Akkusatz	ACC6NW032
----------	-----------



Stick-Laufwerk	ACC6NW011
----------------	-----------



Tragekoffer	ACC6NW020
-------------	-----------

Ein strapazierfähiger Lager-/Präsentationskoffer kann als Zubehör bestellt werden.  
\*Lieferung in der Standardausführung mit IBS3000 und IBS3100.



# Das icount-Minilabor – zur effektiven Nutzung des icountBSplus

## Wie sauber ist Ihre Hydraulikanlage?

Mit unserem einfachen, dreistufigen Fluid-Analyse-Service sind Sie lediglich eine Ölprobe von Ihrem Verschmutzungsstatus entfernt.

**Schritt  
1**

Eine Probe des Hydrauliköls entnehmen.

**Schritt  
2**

Den 2 Minuten dauernden Offline-Ölprobentest vornehmen.

**Schritt  
3**

Die Ergebnisse sofort in einem Bericht zusammenfassen.



Zum Paket gehören: icountBSplus, flacher Wagen, 30 Probenflaschen, auf Wunsch Laptop/Software/Drucker und Kabel



# CMC-Kundendienstzentren

## Globaler Support für CMC-Produkte

### Verbesserung des Aftersales-Support bei den Zustandsüberwachungsprodukten

Parkers Kundendienstzentren für die Zustandsüberwachung von Fluiden gibt es weltweit gegenwärtig an 12 Standorten auf nahezu jedem Kontinent. Dank unserer Erfahrungen und unseres Know-hows bei der Zustandsüberwachung und Analyse von Fluiden geben WIR den Standard in unserer Branche vor.

An jedem Standort findet der Kunde erstklassigen Aftersales-Support für Zustandsüberwachungsprodukte vor.

- Direktkontakt für Endanwender
- Schneller und zuverlässiger technischer Support zur Unterstützung bei der Sicherstellung eines effizienten und störungsfreien Überwachungsprozesses.

- Schnellere Erledigung der alljährlichen Kalibrierüberprüfung, weil das Produkt nicht zurück in sein Herstellungsland geschickt werden muss.

### Parker bietet zur Laboreinheit icountACM20 folgende Ergänzungen an:

- Sechsmontatige Testphase zur Überprüfung der Produktleistung im Außendienst
- Auf zwei Jahre verlängerte Garantie mit zuverlässiger Produktverfügbarkeit

Unter [www.parkerhfd.com/condition/service/](http://www.parkerhfd.com/condition/service/) sind die nächste Vertretung und Einzelheiten zu finden.



### Parkers Rückgaberrichtlinien und Kalibrierverfahren

Jedes an ein offizielles Parker-Kundendienstzentrum zurückgesendete Produkt wird wie folgt behandelt:

- **Optische Überprüfung aller Gehäusebauteile**

Wenn irgendein Teil des Gehäuses ausgetauscht werden muss, ist dies dem Kundendienstzentrum bei der Zustellung mitzuteilen.

Parker übernimmt keine Haftung für Verpackungsinhalte und ersetzt Teile nur bei Bedarf oder Notwendigkeit.

- **Äußere Untersuchung des gesamten Aufbaus**

Der Partikelzähler wird gründlich auf Anzeichen von Beschädigung untersucht. Bei Bedarf wird ein Kostenvoranschlag für die Reparatur erstellt.

- **Vollständiger Funktionstest**

Dazu zählt auch eine optische Überprüfung der Innenbauteile und ihrer Funktion.

- **Austausch aller defekten oder beschädigten Bauteile**

Ohne Zustimmung des Endanwenders werden keine Reparaturmaßnahmen am zugesendeten Produkt vorgenommen.

- **Neukalibrierung (mit einem zwölf Monate gültigen Zertifikat).**

Jedes Gerät wird entsprechend den jeweiligen ISO-Standards kalibriert.

Die Neukalibrierung umfasst nicht den Austausch defekter Bauteile, die durch Fahrlässigkeit oder Fehlbedienung beschädigt wurden.

# Single Point Sampler

Online-Probenentnahme



## Geringes Gewicht und kompakter Anschluss

### Effektive Sicherstellung einer genauen Verschmutzungs- überwachung

Der SPS (Single Point Sampler) ist ein leichtes, kompaktes und einfach zu bedienendes Probenentnahmegesetz, das an den icountLCM20 oder H<sub>2</sub>Oil angeschlossen wird und somit der einzige Drucktestpunkt im Fluidsystem ist. Er eignet sich für Mineral- und biologisch abbaubare Öle, Fluide auf Erdölbasis sowie Phosphat-Estern und zeichnet sich durch die einfache Bedienung auch bei hohen Betriebsdruckwerten von bis zu 420 bar (6.000 psi) aus.

Fluide auf Mineralölbasis



Fluide mit aggressiven  
Phosphat-Estern

## Produktmerkmale:

- Probenentnahmegesetz mit geringem Gewicht, kompakter Konstruktion und einfacher Bedienung.
- Bildet in Verbindung mit icountLCM20 oder H<sub>2</sub>Oil einen Gesamtdrucktestpunkt in einem Fluidsystem.
- Einsetzbar mit Mineralölen und biologisch abbaubaren Ölen, Ölen auf Petroleumbasis und Phosphat-Ester-Fluiden.
- 420 bar (6.000 psi) max. Betriebsdruck

# Single Point Sampler

## Online-Probenentnahme

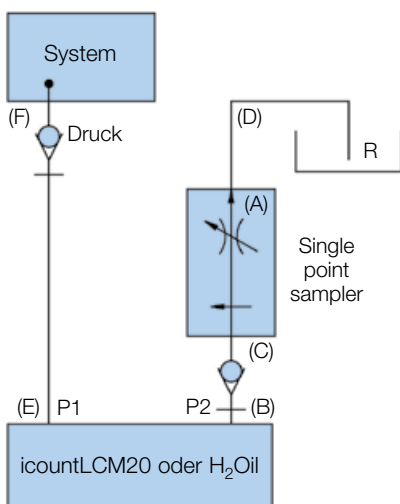
### Merkmale und Nutzen

Der Single Point Sampler ermöglicht den Anschluss eines icountLCM20 oder H<sub>2</sub>Oil an einen Drucktestpunkt zum Abgleich des Differenzdrucks im System, damit ein geregelter Öfluss zum icountLCM20 oder H<sub>2</sub>Oil und weiter in einen Altölbehälter sichergestellt wird.

- Geringes Gewicht, kompakte Konstruktion, leichte Bedienung.
  - Das Regelventil lässt sich auch bei hohem Druck leicht betätigen.
  - 420 bar (6.000 psi) Nennwert
  - Leichter Test an Rohren mit großem Durchmesser
  - Auch für Flüssigkeiten mit einer Viskosität von 500 mm<sup>2</sup>/s (bei entsprechendem Druck)
  - Druckkompensierte Durchfluss-Steuerung
  - Das Ventil kann unabhängig davon, ob das Gerät mit hohem oder niedrigem Druck betrieben wird, mit derselben Genauigkeit geregelt werden.
  - Es ist ein Durchfluss von über 10 ml pro Minute möglich, wenn der Betrieb mit einer Viskosität im Bereich der Gerätespezifikation abläuft.
  - Geeignet für Flüssigkeits-Temperaturen von +5 °C bis +80 °C
  - Hochwertige Oberflächenqualität (Edelstahl/Luftfahrt-Aluminium)
- Betrieb mit einem icountLCM20-Gerät oder H<sub>2</sub>Oil am System möglich, wenn der Anschluss über den 1 Meter-Verlängerungsschlauch erfolgt.
  - Einsetzbar mit Mineralölen und biologisch abbaubaren Ölen, Ölen auf Petroleumbasis und Phosphat-Ester-Fluiden.
  - In der Version für Phosphat-Ester wird der Anschluss 5/8" BSF HSP verwendet.
  - Geringe magnetische Einstreuung
  - Lieferung mit Zubehörsatz
  - Der eingestellte Durchfluss bleibt bei einer Leitungsdruckveränderung von 100 bar zwischen oberem und unterem Grenzwert.
  - Eindeutige Produktkennzeichnung zur Sicherstellung des richtigen Anschlusses (z. B. auf der Abströmseite vom icountLCM20 oder H<sub>2</sub>Oil)



### Anschlüsse



1. Das Ventil muss geschlossen sein (A).
2. P2 vom icountLCM20 oder H<sub>2</sub>Oil (B) an P2 des Single Point Sampler (SPS) (C) anschließen.
3. Ablassschlauch am SPS (D) anschließen.
4. P1 vom icountLCM20 oder H<sub>2</sub>Oil (E) an das System (F) anschließen.
5. Der SPS ist betriebsbereit.
6. Das Ventil (A) langsam öffnen, bis das Öl kontinuierlich aus der Ablassschlauch (D) in einen Behälter oder Tank (R) läuft.
7. Den Monitor einschalten und mit dem Test beginnen.

#### Nur icountLCM20:

Den Durchflusstest gemäß Handbuch vornehmen. Wenn das Testergebnis unter  $\Delta t$  3,6 °C liegt, ist der Test wie normal durchzuführen. Wenn der Test jedoch mehr als  $\Delta t$  3,6 °C ausweist, ist der Durchfluss über das Ventil (A) im Gegenuhrzeigersinn zu erhöhen, bevor der Flusstest vorgenommen wird. Dies ist fortzusetzen, bis  $\Delta t$  unter 3,6 °C liegt. Dann den Test wie normal vornehmen.

**WARNUNG! Sicherstellen, dass das SPS-Ventil geschlossen und der icountLCM20 oder H<sub>2</sub>Oil am SPS angeschlossen ist, BEVOR der Anschluss an das System erfolgt.**

## Technische Informationen

### Verträglichkeit:

Mineralöl und Fluide auf Petroleumbasis (Standardversion).  
Aggressive Fluide (Doppeldichtungsversion), sonstige Fluide bitte bei Parker Hannifin anfragen.

### Dichtungen:

Fluorkohlenstoff oder Perfluoroelastomer.

### Maximaler Betriebsdruck:

420 bar (6000 psi).

### Gewicht:

Max. 500 Gramm (ohne Schläuche).

### Verpackungsstandard:

Karton (Militäreinsatz – Tragekoffer aus Kunststoff).

### Größe der Einheit:

45 mm Durchm. x 123 mm Länge.

### Systemanschluss:

Standard - M16 (G<sup>1</sup>/<sub>4</sub>" BSP) mit Abdeckung,  
Aggressiv - <sup>5</sup>/<sub>8</sub>" BSF HSP.

### Betriebstemperatur:

+5 °C bis +80 °C.

### Lagertemperatur:

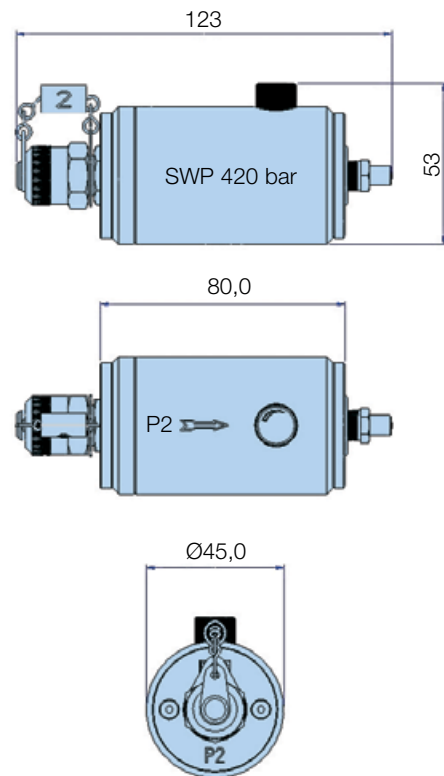
-26 °C bis +80 °C.

### Aufbau:

Gehäuse: Aluminium BS 1470 – druckfester Edelstahl.

Oberfläche: Blau eloxiert (Standardversion) - Mineralöl.

Rot eloxiert (Doppeldichtungsversion) - Aggressives Öl.



## Bestelldaten

Artikelnummer	ersetzt	Beschreibung
<b>SPS2021</b>	SPS.2021	Einzelpunkterfassung (Mineralöle)
SPS2061	SPS.2061	Einzelpunkterfassung (aggressive/phosphateerhaltige Fluide)
ACC6NW003	B84784	Abfallflasche (Universal)
ACC6NH001	B84224	Verlängerungsschlauch/Kupplung (Mineralfuide)
ACC6NH002	B84225	Verlängerungsschlauch/Kupplung (aggressive/phosphateerhaltige Fluide)
ACC6NH003	B84788	Abfallschlauch (Mineralöle)
ACC6NH004	B84787	Abfallschlauch (aggressive/phosphateerhaltige Fluide)

Hinweis 1: Dunkel hinterlegte Artikelnummern sind Standard.

Hinweis 2: Verfügbarkeit aller anderen Nummern auf Anfrage.

# System20

Leitungssensoren und Monitore



## Bewährtes Verfahren zur genauen Überwachung eines Systems

### Effektive Leitungssensoren und Monitore zur Konditionsüberwachung

Leitungssensoren und Monitore der Serie System 20 liefern dem Anwender genaue und sofortige Daten über Durchfluss, Druck und Temperatur aus dem System. Die System20-Sensoren gibt es in drei Größen, Druckwerte von bis zu 420 bar. Ein analoger Monitor mit 3 fluoreszenderen Anzeigen sowie der Elektronikmonitor EM20 mit digitalem Display und 300 Testspeicherplätzen stehen als Ablesegeräte zur Verfügung.



## Produktmerkmale:

- 2 Versionen der System20-Sensoren lieferbar.  
STI = industrielle Version mit Rücklauffunktion  
STS = Mobile Version ohne Rücklauffunktion
- System20-Industriesensoren in 3 Größen für Druckwerte von bis zu 420 bar, System20-Mobilsensoren in 2 Größen verfügbar
- Der Analogmonitor ist mit 3 fluoreszenderen Skalen und Schutzabdeckung ausgestattet.
- Der Elektronikmonitor EM20 verfügt über ein vollständiges Digitaldisplay und 300 Testspeicherplätze.
- Geeignet für alle Mineralöle, Wasser und Wasser-Öl-Emulsionen

# System20

## Leitungssensoren und Monitore

### Merkmale und Nutzen

Die System20-Sensoren von Parker decken eine Vielzahl von Durchflussraten, Fluidtypen und Einsatzbereichen ab. Sie sind für die Verwendung mit elektronischen oder analogen Monitoren, icountLCM, icountPD und H<sub>2</sub>Oil im System20 vorgesehen. Speziell entwickelte System20 Sensoren stehen den Anwendern für aggressive Fluide zur Verfügung (EPDM-Dichtungen).

- Monitor und Leitungssensor liefern dem Anwender genaue und sofortige Daten über Durchfluss, Druck und Temperatur, ohne dass er das System abschalten muss.
- Geeignet für alle Mineralöle, Wasser und Wasser-Öl-Emulsionen.

#### Analogmonitor

- Ausgestattet mit 3 Day-Glo-Anzeigeskalen und Scharnier-Schutzabdeckung.
- Kalibriert bis zu 380 l/min mit Doppelskala bar/psi und °C/°F (USGPM ebenfalls lieferbar).

#### Elektronikmonitor EM20

- Verfügt über ein vollständig digitales Display.
- Kalibriert für alle 3 Sensorgößen.
- Anzeige von Leitungs-, Differenz- und steigendem Spitzendruck.
- Einfache Umschaltung vom metrischen auf US-Wert.
- Speicher für 300 Testergebnisse.
- Download gespeicherter Daten in die Software.

### Typische Einsatzbereiche

- Bohrgeräte
- Bergbau
- Mahl- und Förderanlagen
- Industrie-Hydraulik
- Für den Einsatz im mobilen Bereich

Anwender von Hydraulikanlagen müssen sicherstellen, dass Produktionsausfälle auf ein absolutes Minimum beschränkt werden. Bei wichtigen Komponenten spielen die vorbeugende Wartung und die Zustandsüberwachung eine große Rolle.

System20-Leitungssensoren sind das Kernstück der Zustands- und Verschmutzungsüberwachung. Im Kohlebergbau, beim Straßenbau, bei der Ernte, auf den Weltmeeren oder Bohrseln ist System20 gegenwärtig immer das beste verfügbare Überwachungssystem.



System20-Mobilsensoren für die Leitung stehen in 2 Größen zur Verfügung.

# System20

## Leitungssensoren und Monitore

### Technische Daten Sensoren

#### Aufbau:

Industrieausführung: (STI)  
 Gehäuse: Edelstahl 303  
 Innenbauteile: Edelstahl und Messing  
 Mobilausführung: (STS)  
 Gehäuse: Edelstahl 303  
 Innenbauteile: Gussaluminium und Edelstahl

#### Durchfluss-Kapazität:

Alle geeignet für den Einsatz mit Öl, Wasser und Öl-Wasser-Emulsionen  
 Größe 0: 6-25 l/min (1,58-6,6 US GPM)  
 Größe 1: 20-100 l/min (5,28-26,41 US GPM)  
 Größe 2: 80-380 l/min (21,13-100,38 US GPM)

#### Max. Betriebsdruck:

420 bar (6.000 psi)

#### Strömungsrichtung:

Reversierende Volumenströme möglich (nur STI)

#### Druckabfall:

Bei maximalem Nenndurchfluss beträgt  $\Delta p$  1,1 bar  
 (Mineralöl bei 30 mm<sup>2</sup>/s 140 SSU).

#### Anschlüsse:

Größe 0: G<sup>3</sup>/<sub>8</sub>  
 Größe 1: G<sup>3</sup>/<sub>4</sub>  
 Größe 2: G1<sup>1</sup>/<sub>4</sub>

#### Wiederholbarkeit:

1 % FSD (vom Skalennendwert).

#### Genauigkeit:

Durchfluss  $\pm 2,5$  % Abweichung von der Gesamtskala\*

#### Gewicht:

Größe 0: 0,5 kg  
 Größe 1: 3,5 kg  
 Größe 2: 4,4 kg

#### Einsatzbereiche mit aggressiven Fluiden:

Innen-/Außendichtungen EPDM



Abmessungen (mm)

	Größe	Modell	AØ	B	C
Industrie	0	STI	30	95	56
	1	STI	41	137	66,5
	2	STI	66,7	231,3	73,5
Mobil-einsatz	1	STS	41	105	79
	2	STS	60	165	97

### System20 bringt Einsparungen von € 70.000 durch weniger Pumpenschäden.

Die Installation des System20 war Bestandteil eines umfangreichen Umstrukturierungsplans zur Verbesserung der Effektivität und Rentabilität im Bergbau. Schulungen für die Maschinenbediener waren wichtige Bestandteile dieses Plans. Vor diesen Investitionen konnten sich die Schäden an den Pumpenstationen auf € 12.000 für einen Austausch, über € 1.000 für den Service und bis zu € 50.000 beim Produktionsausfall belaufen. Wenn man dann noch die Schwierigkeiten mit der Geographie des Bergwerks berücksichtigt, erkennt man schnell, welche Probleme jetzt der Vergangenheit angehören.

### Bestelldaten

Bestellschlüssel	ersetzt	Größe	Durchfluss l/min	Fluid-Typ	Anschlussgewinde	Reversierfunktion
<b>STI0144100</b>	STI.0144.100	0	6-25	Mineralöl	<sup>3</sup> / <sub>8</sub>	Ja
<b>STI1144100</b>	STI.1144.100	1	20-100	Mineralöl	<sup>3</sup> / <sub>4</sub>	Ja
<b>STI2144100</b>	STI.2144.100	2	80-380	Mineralöl	1 <sup>1</sup> / <sub>4</sub>	Ja
STI0148100	STI.0148.100	0	6-25	Aggressive Fluide	<sup>3</sup> / <sub>8</sub>	Ja
STI1148100	STI.1148.100	1	20-100	Aggressive Fluide	<sup>3</sup> / <sub>4</sub>	Ja
STI2148100	STI.2148.100	2	80-380	Aggressive Fluide	1 <sup>1</sup> / <sub>4</sub>	Ja
STS5117210	STS.5117.210	1	20-100	Mineralöl	<sup>3</sup> / <sub>4</sub>	Nein
STS5217210	STS.5217.210	2	80-380	Mineralöl	1 <sup>1</sup> / <sub>4</sub>	Nein

Hinweis 1: Dunkel hinterlegte Artikelnummern sind Standard.

Hinweis 2: Verfügbarkeit aller anderen Nummern auf Anfrage.

Hinweis 3: Mobile Sensoren stehen ebenfalls zur Verfügung – bitte bei Parker anfragen.

Hinweis 4: \*Genauigkeit 5,5 % > 95 l/min (gilt nur für STI1144100 und STI1148100)



### System20 senkt die Kosten bei Produktionsausfällen

Im Bergbau werden erhebliche Anforderungen an Hydraulikanlagen gestellt. Ähnlich anspruchsvoll sieht es bei den Landwirtschaftsmaschinen, Mähreschern oder Traktoren sowie in der Zementindustrie bei den Erwartungen in Bezug auf die Leistung der Hydraulik aus.

Eine Mahl- und Förderanlage verarbeitet bei der Herstellung von Zementprodukten mehr als 1.000 Tonnen Erz pro Tag. Der Produktionsausfall eines Tages kostet zigtausend Euro. Nach einem Betriebsjahr entschieden sich die Anlagentechniker, in das System20 zu investieren, das strategisch so angeordnet werden sollte, dass die Techniker die Fehler an wichtigen Komponenten schneller und einfacher finden können. Mittlerweile wurden Ausfallszeiten und Produktionsausfälle um 80 % reduziert.

# System20

## EM20 Elektronikmonitor

### Technische Daten Elektronikmonitors

#### Aufbau:

Wartungsfreie Konstruktion. Gehäuse aus Acrylnitril-Butadien-Styrol (ABS). Tastenfeld durch Silikongummi geschützt. Der Monitor eignet sich für alle Mineralöle, Wasser und Wasser-Öl-Emulsionen.

#### LCD-Details

##### Volumenstromanzeige:

Anzeige von zu hohen und rückläufigen Durchflüssen. Für alle System20-Sensoren kalibriert.

##### Druckanzeige:

Anzeige von Leitungsdruck, Differenzdruck und steigendem Spitzendruck. Sobald eine Verbindung zum System20-Sensor besteht, wird der Druck bis zu 420 bar (6.000 psi) mit einer Genauigkeit von  $\pm 1\%$  FSD überwacht.

##### Temperaturanzeige:

Temperaturanzeige zwischen  $-10\text{ }^{\circ}\text{C}$  und  $+110\text{ }^{\circ}\text{C}$ .

#### Gewicht:

1,4 kg

#### Datenerfassung:

Bei jedem Test werden folgende Daten erfasst: Testnummer, Uhrzeit und Datum; Sensorgröße, Testmedien, Durchfluss, Druck und Temperatur.

#### Datenübertragung:

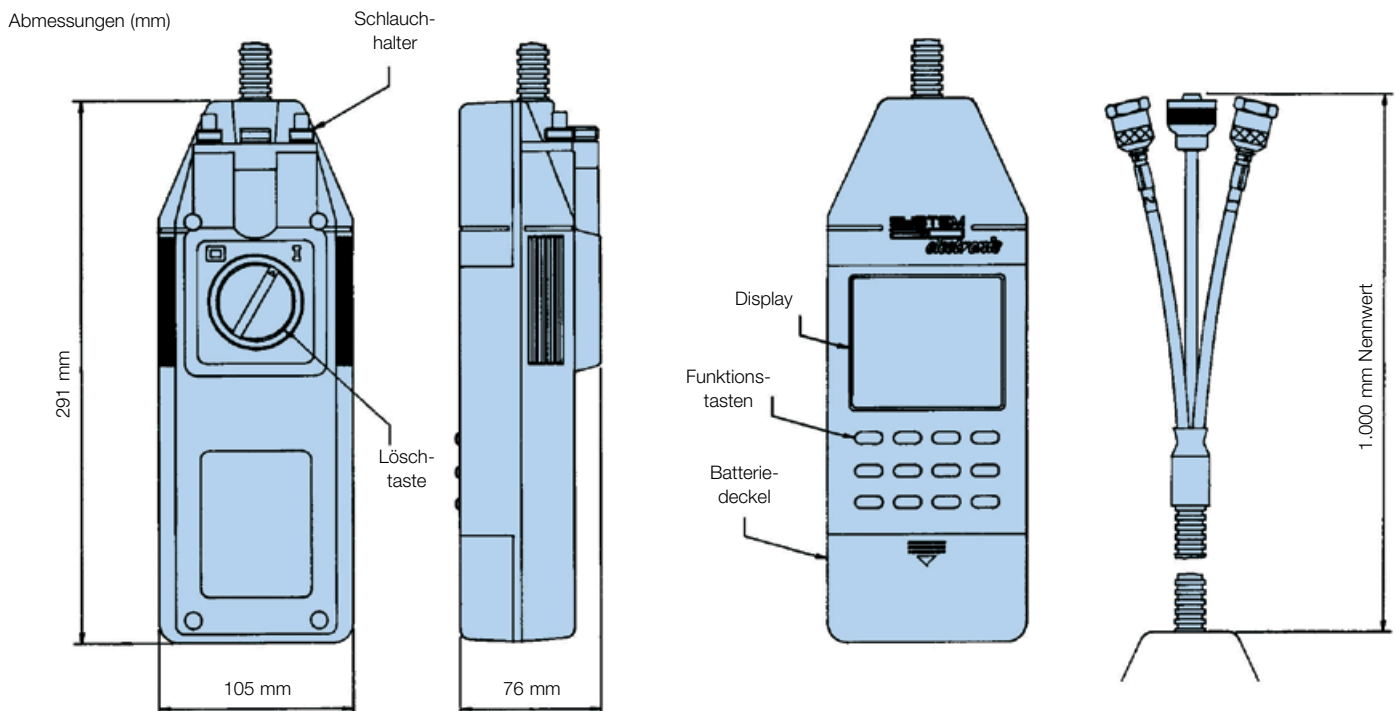
Der System20-Elektronikmonitor kann gespeicherte Testdaten über RS232 an einen kompatiblen Rechner mit Anschluss an das Datum-System senden.

#### Batterien:

6 x AA Batterien.

#### Neukalibrierung:

Jährlich mit Zertifikat durch ein offizielles Parker Service Center.



### Bestelldaten

Artikelnummer	ersetzt	Beschreibung
EM209000	EM20.9000	System20-Elektronikmonitor
ACC6NJ000	P653607	Transportkoffer
ACC6NJ001	B85617	Dongle- und Kabelanschluss

Hinweis 1: Dunkel hinterlegte Artikelnummern sind Standard.

Hinweis 2: Verfügbarkeit aller anderen Codes auf Anfrage.



# System20

## Analogmonitor

### Technische Daten Analogmonitor

#### Aufbau:

Wartungsfreie Konstruktion. Gehäuse aus Acrylnitril-Butadien-Styrol (ABS). Der Monitor eignet sich für alle Mineralöle, Wasser und Wasser-Öl-Emulsionen. Der Monitor verfügt über 3 fluoreszierenden Messanzeigen und eine Schutzabdeckung mit Scharnier.

#### Messgerätdaten

##### Volumenstromanzeige:

Die Durchflussanzeige umfasst nur zwei Skalen für Sensoren der Größe 1 und 2. Kalibrierung bis zu 100 l/min (26 US GPM) und 380 l/min (100 US GPM). Die Durchflussanzeige kann auch überschüssigen Durchfluss anzeigen.

Wenn das System sich im Reversierbetrieb befindet oder die Hochdruckleitungen zum Sensor versetzt wurden, erfolgt die Anzeige „unter Null“.

Hinweis: Für Sensoren der Größe 0 bitte Kontakt zu Parker aufnehmen.

#### Druckanzeige:

Anzeigen in bar und psi bis 420 bar (6.000 psi).

#### Temperaturanzeige:

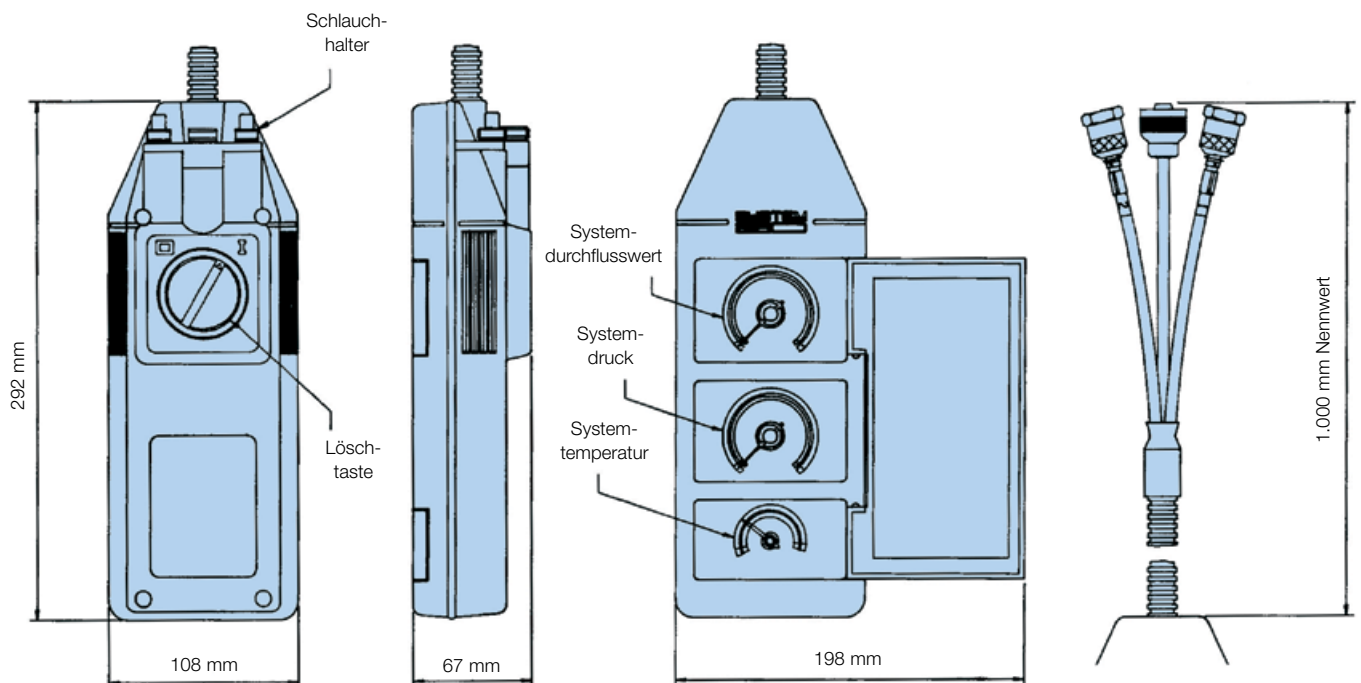
Die Temperaturanzeige liefert Werte von -10 °C bis +110 °C

#### Gewicht:

1,4 kg

Für Einsatzbereiche mit Mineralöl gibt es eine Viskositätsübersicht, falls die Überwachung mit verschiedenen Viskositäten (mm<sup>2</sup>/s) erfolgt.

Abmessungen (mm)



### Bestelldaten

Artikelnummer	ersetzt	Fluid-Typ	Durchfluss	Druckwerte	Temperaturwerte
STM6211110	STM.6211.110	Öl	l/min	Doppelskala bar/psi	Doppelskala °C/°F
STM6611110	STM.6611.110	Öl	US GPM	Doppelskala bar/psi	Doppelskala °C/°F
STM6211120	STM.6211.120	Wasser	l/min	Doppelskala bar/psi	Doppelskala °C/°F
STM6611120	STM.6611.120	Wasser	US GPM	Doppelskala bar/psi	Doppelskala °C/°F

#### Zubehör

Artikelnummer	ersetzt	Beschreibung
ACC6NJ000	P653607	Transportkoffer
ACC6NJ002	P653106	Schutzkappe für den Metallsensor

Hinweis 1: dunkel hinterlegte Artikelnummern sind Standard.

Hinweis 2: Verfügbarkeit aller anderen Codes auf Anfrage.



# MCM20

AutoreMOTE-Partikelzähler



**Durch den permanenten Einbau wird die Überwachung rund um die Uhr sichergestellt.**

**Die permanente Online-Partikelzählung schützt die Fluidsysteme.**

MCM20 ist ein Online Dauerpartikelzähler, der die ständige Systemüberwachung im Rahmen vorgegebener Parameter übernimmt. Dank der PC/SPS-Steuerung können Tests zu einem bestimmten Zeitpunkt vorprogrammiert werden. Über einen 2 Meter langen Schlauch besteht eine Dauerverbindung zum System20.



## Produktmerkmale:

- MCM20 ist ein Online Dauerpartikelzähler, der die ständige Systemüberwachung im Rahmen vorgegebener Parameter sicherstellt.
- Die Kalibrierung erfolgt gemäß ISO11171 im Rahmen der Vorgaben von ISO11943. Die Berichterstellung entspricht ISO und NAS und umfasst die vollständige Partikelerkennung pro 100 ml innerhalb fester Größenbereiche.
- Das dialogfähige Bedienhandgerät kommt bei direkten Testabläufen, Änderung der Testparameter und zum Aufruf der letzten Testergebnisse zum Einsatz.
- Steuerung über PC/SPS
- Voreinstellung für Tests zu bestimmten Zeitpunkten
- Daueranschluss an System20-Sensor über einen 2 Meter langen Schlauch

# MCM20

## AutoreMOTE-Partikelzähler

### Merkmale und Nutzen

- MCM20 ist ein Online Partikelzähler, der die permanente Systemüberwachung im Rahmen vorgegebener Parameter sicherstellt.
- Steuerung über PC/SPS
- Sicherstellung der permanenten Systemüberwachung.
- Voreinstellung für Tests zu bestimmten Zeitpunkten.
- Über das optionale Handbedienteil einstellbar.
- Das Gerät befindet sich in einem Metallgehäuse, die interne Funktionseinheit auf einem ausziehbaren Gestell, welches Service und Kalibrierung erleichtert.
- Permanenter Anschluss an System20 Sensor über einen 2 Meter langen Schlauch (im Lieferumfang enthalten).
- Einfaches Datenformatierungsprogramm für die Trendanalyse.

### Typische Einsatzbereiche

- Prüfstände
- Baumaschinen
- Industrieanlagen
- Hydraulikanlagen- und Systemhersteller
- Papierverarbeitung
- Stahlwerke
- Militäranlagen

### Parker MCM20

Dank der bewährten mobilen Partikelzähltechnologie (icountLCM20) steht der MCM20 und seine Verfahren jetzt allen Anwendern zur Verfügung, die eine kontinuierliche und dauerhaft eingebaute Überwachung benötigen.

Der MCM20 zählt die Partikel mit dem neusten Laserdiodenverfahren. Das Gerät befindet sich in einem Metallgehäuse mit Anschluss an die Hydraulikanlage, Gleichstromversorgung, Sicherungshalterung und PC/SPS-Anschlüssen auf der Vorderseite.

Die internen Funktionseinheiten befinden sich auf einem ausziehbaren Gestell, was Service und Kalibrierung erleichtert.



**Testdauer:**

Variabel zwischen 30 Sekunden und 3 Minuten.

**Testintervalle:**

Dauerbetrieb oder zwischen 30 Sekunden und 1.440 Minuten (24 Stunden).

**Funktionsprinzip:**

Optisches Scannerprinzip und Messung der vorhandenen Partikel.

**Partikelzählung:**

6 Kanäle, Kalibrierung entweder ACFTD oder MTD.

**Internationale Standards:**

ISO 7-22, NAS 0-12.

**Lagertemperatur:**

-40 °C bis +80 °C

**Betriebstemperatur:**

+5 °C bis +60 °C (Hydrauliköltemperatur).

**Steueranschluss:**

Terminal-Protokoll über RS 232 oder optionales Handbedienteil.

**Datenaufwurf:**

Lokaler PC oder SPS-Programm oder optionales Handbedienteil.

**Kalibrierung:**

Mit anerkannten Online Verfahren entsprechend ISO.

**Neukalibrierung:**

Jährlich mit Zertifikat durch ein offizielles Parker Service Center.

**Max. Betriebsdruck:**

420 bar.

**Mindestbetriebsdruck:**

2 bar.

**Verträglichkeit:**

Fluide auf Mineralöl- oder Petroleumbasis.  
Version für aggressive Fluide ebenfalls lieferbar.

**Entnahmevoraussetzungen:**

0,3 – 1,5 DP bar (Differenzdruck) bei zugelassenem Leitungsentnahmekonzept.

**Systemanschluss:**

Über System20 Leitungssensoren / Single Point Sampler

**Computer-Kompatibilität:**

Schnittstelle RS232, Anschluss mit 9.600 Baud.

**Gewicht:**

8,75 kg.

**Stromversorgung:**

12 V GS. (Sicherung 1,25 A (T)). Reguliert.

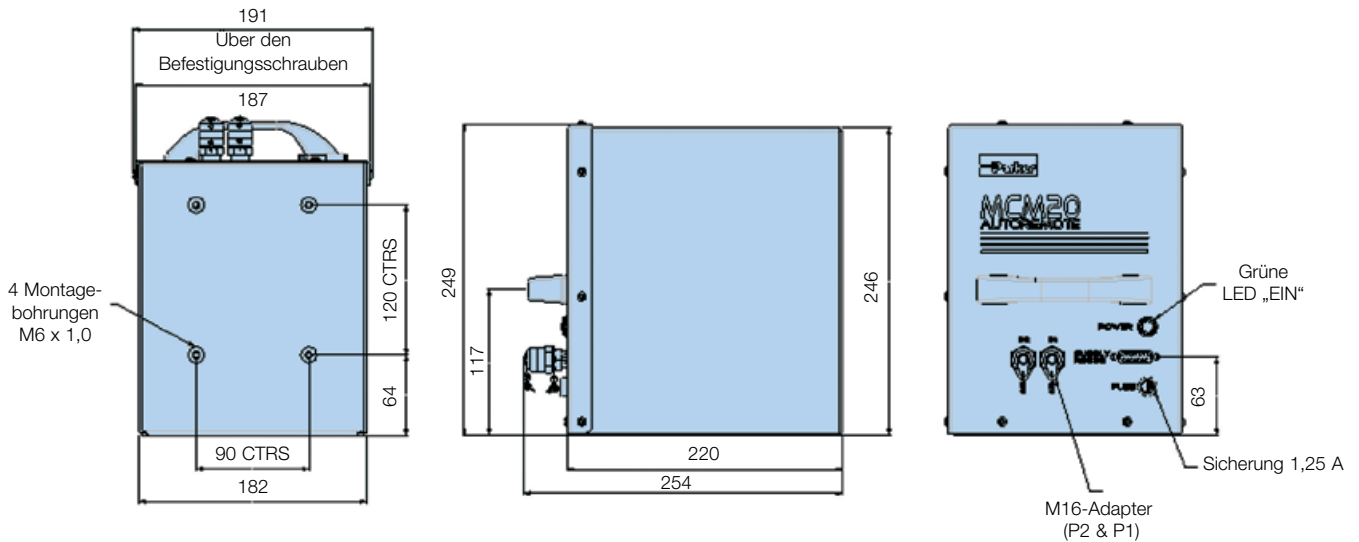
**Installation:**

Halterungseinschübe hinten/unten M6 x 1,0 (siehe entsprechende Zeichnungen).

**Software:**

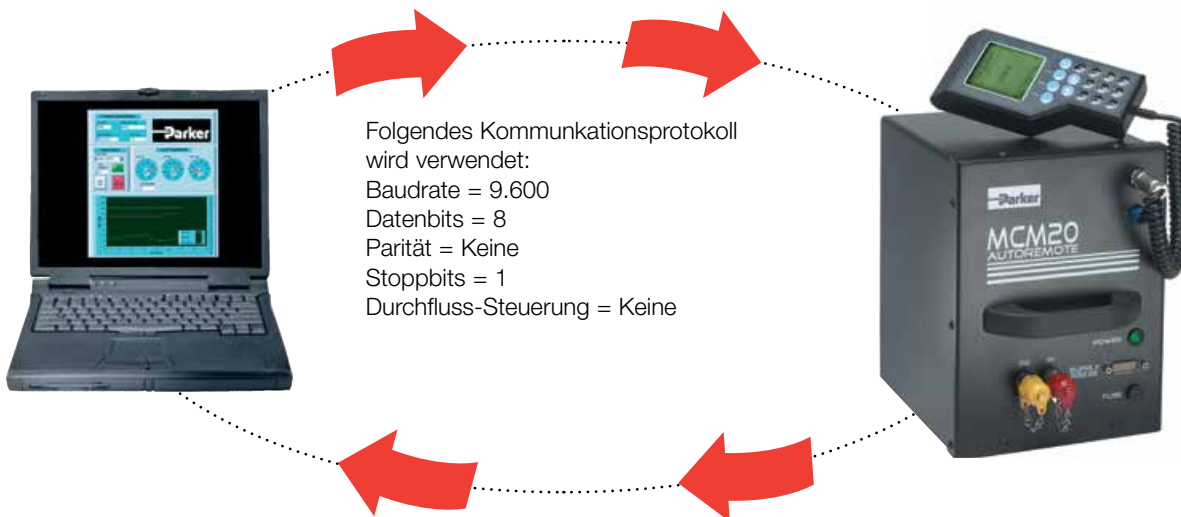
LabView Demo-Software.

Abmessungen (mm)



# MCM20

## AutoreMOTE-Partikelzähler



Folgendes Kommunikationsprotokoll wird verwendet:  
 Baudrate = 9.600  
 Datenbits = 8  
 Parität = Keine  
 Stoppbits = 1  
 Durchfluss-Steuerung = Keine

Labview

Optionales Remote-Handbedienteil



Optionales Remote-Handbedienteil für die direkte Schnittstellensteuerung. Weitere Informationen erhalten Sie auf Anfrage von Parker.

- Anwenderspezifische Demo-Version/Software für den MCM-Betrieb.
- Vollkommen graphisches Display.
- Optische Anzeige der Grenzwertparameter.

### Bestelldaten

Artikelnummer	ersetzt	Beschreibung
<b>MCM202022</b>	MCM20.2022	Fernbedienter Partikelzähler für Mineralfluide (MTD-Kalibrierung)
<b>MCM202022HS</b>	MCM20.2022.HS	Fernbedienter Partikelzähler für Mineralfluide (MTD-Kalibrierung) mit Handgerät
<b>MCM202021</b>	MCM202021	Fernbedienter Partikelzähler für Mineralfluide (ACFTD-Kalibrierung)
<b>MCM202021HS</b>	MCM202021HS	Fernbedienter Partikelzähler für Mineralfluide (ACFTD-Kalibrierung) mit Handgerät
<b>MCM202061</b>	MCM202061	Fernbedienter Partikelzähler für Mineralfluide (ACFTD-Kalibrierung)
<b>MCM202061HS</b>	MCM202062	Fernbedienter Partikelzähler für Mineralfluide (ACFTD-Kalibrierung) mit Handgerät
<b>MCM202062</b>	MCM202061HS	Fernbedienter Partikelzähler für Mineralfluide (MTD-Kalibrierung)
<b>MCM202062HS</b>	MCM202062HS	Fernbedienter Partikelzähler für Mineralfluide (MTD-Kalibrierung) mit Handgerät
<b>ACC6NB001</b>	B94106	Handgerät (blaues Tastenfeld) Mineralfluide
<b>ACC6NB002</b>	B94107	Handgerät (rotes Tastenfeld) aggressive Fluide
<b>ACC6NN003</b>	B94802	2 m langer Mineralöl-Schlauch
<b>ACC6NN004</b>	B94801	2 m langer Schlauch für aggressive Fluide

Hinweis 1: dunkel hinterlegte Artikelnummern sind Standard.  
 Hinweis 2: Verfügbarkeit aller anderen Codes auf Anfrage.



# icountPD

Online-Partikelzähler

Für Mineralöle, aggressive Fluide oder Kraftstoffe

(Auch mit ATEX-Zulassung lieferbar, siehe Seite 476)



## Unabhängige Überwachung der Systemverschmutzungstrends

Der IcountPD-Partikelzähler von Parker entspricht dem neuesten Stand der Technologie zur Erkennung von Partikeln in Fluiden. Das dynamische Design, die Details und das kompakte Gehäuse des dauerhaft eingebauten Online-Partikelzählermoduls, bietet, in Verbindung mit der integrierten Spitzentechnologie auf Laserbasis, der gesamten Industrie ein absolut revolutionäres Partikelzählgerät. Eine bemerkenswert kosteneffektive Lösung für die Fluidverwaltung und Verschmutzungskontrolle.



icountPD für Einsatzbereiche mit Mineralöl

## Produktmerkmale:

- Unabhängige Überwachung der Systemverschmutzungstrends
- LED oder Digitaldisplay zur Warnung bei niedriger, mittlerer und hoher Verschmutzung
- Optische Verschmutzungsanzeigen für Stromversorgung und Alarmwarnungen
- Feuchtigkeitsanzeige in % RF (Zubehör)
- Kosteneffektive Lösung zur Verlängerung der Fluid-Standzeiten und Reduzierung der Maschinenausfallzeiten
- Optionen M12 8-polig oder deutsche Stecker
- Längere Analysezeiträume dank Dauerbetrieb
- Konstruktion geeignet für Treibstoffe, Hydraulik- und Phosphat-Ester-Fluide
- Selbstdiagnose-Software
- Technologie zur vollen PC/SPS-Integration mit RS232 und 0-5 Volt, 4-20 mA, CAN(J1939) (sonstiges Zubehör bei Parker anfragen)
- Inklusive Einstell- und Datenerfassungs-Support-Software

# icountPD

## Online-Partikelzähler

### Merkmale und Nutzen

**Anlaufzeit Diagnose-Selbsttest:**

Kundenseitig einstellbar auf 5 bis 900 Sekunden

**Messzeitraum:**

5 bis 180 Sekunden

**Berichtintervall über RS232:**

0 bis 3.600 Sekunden

**Reaktionszeit LED-Display:**

Jede Sekunde

**Grenzwert Relaismeldung:**

Änderungen erscheinen +/- 1 ISO-Code entsprechend dem vorgegebenen Grenzwert (Hysteresis EIN) oder abhängig von der kundenseitigen Einstellung (Hysteresis AUS).

**Signalausgabe in Partikel pro % RF:**

Fortlaufend

**Funktionsprinzip:**

Optische Erkennung der vorhandenen Partikel mit Laserdiode

**Internationale Standards:**

ISO 7 - 22, NAS 0 - 12.

**Kalibrierung:**

Anerkannte Online-Methoden mit Bestätigung durch die jeweiligen ISO-Verfahren

**MTD** – Über einen zertifizierten automatischen Primär-Partikelzähler gemäß ISO 11171 und Verfahren gemäß ISO 11943 und Ergebnisvorlage der Partikelverteilung gemäß ISO 4406:1996

**ACFTD** – Gemäß den Grundsätzen von ISO 4402 mit Ergebnisvorlage der Partikelverteilung gemäß ISO 4406:1996

**Neukalibrierung:**

Bitte Kontakt zu Parker Hannifin aufnehmen

**Leistung:**

+/- 1 ISO-Code (abhängig von der Stabilität des Volumenstroms)

**Reproduzierbarkeit/Wiederholgenauigkeit:**

Besser als 1 ISO-Code

**Stromversorgung:**

Regulierte 9 bis 40 VDC

**Aktueller Wert:**

Normalerweise 120 mA

**Hydraulikanschluss:**

Mineralöl M16x2 Testpunkte

Aggressive Fluide: 5/8" BSF Testpunkte

Kraftstoff: keine Testpunkte 1/8 BSP (Aufsteck) Anschlüsse (verschlossen)

**Vom icountPD benötigter Durchfluss:**

40 bis 140 ml/min (Optimaldurchfluss = 60 ml/min)

**Online-Durchflussbereich über System 20 Leitungssensoren (nur Hydraulikanlagen):**

Größe 0 = 6 bis 25 l/min (Optimaldurchfluss = 15 l/min)

Größe 1 = 24 bis 100 l/min (Optimaldurchfluss = 70 l/min)

Größe 2 = 170 bis 380 l/min (Optimaldurchfluss = 250 l/min)

**Erforderlicher Differenzdruck über die Leitungssensoren:**

0,4 bar (Minimum)

**Viskositätsbereich:**

1-500 mm<sup>2</sup>/s

**Temperatur:**

Umgebungstemperatur bei Lagerung

-20 °C bis +40 °C

Betriebsumfeldtemperatur

+5 °C bis +60 °C

Fluid-Betriebstemperatur

+5 °C bis +80 °C

**Betriebsdruck:**

2 bis 420 bar (30 bis 6.000 PSI)

**Kalibrierung Feuchtigkeitssensor (nicht verfügbar für die Kraftstoffversion):**

±5 % RF (über dem kompensierten Temperaturbereich von +10 bis +80 °C)

**Betriebsfeuchtigkeit:**

5 % RF bis 100 % RF

**Stabilität des Feuchtigkeitssensors:**

±0,2 % RF, normalerweise bei 50 % RF im Zeitraum von einem Jahr

**Zertifikat:**

Einstufung gemäß IP66. Siehe EC-Konformitätserklärung.

**EMC/RFI – EN61000-6-2:2001**

EN61000-6-3:2001

**Material:**

Benutzerfreundliche ABS-Konstruktion.

Hydraulikblock aus Edelstahl.

**Abmessungen:**

182 mm x 155 mm x 86 mm

**Gewicht:**

1,3 kg

**Dichtungen:**

Mineralöl: Fluorkohlenstoff, aggressive Fluide: EPDM, Kraftstoff: Fluorkohlenstoff

**Computer-Kompatibilität:**

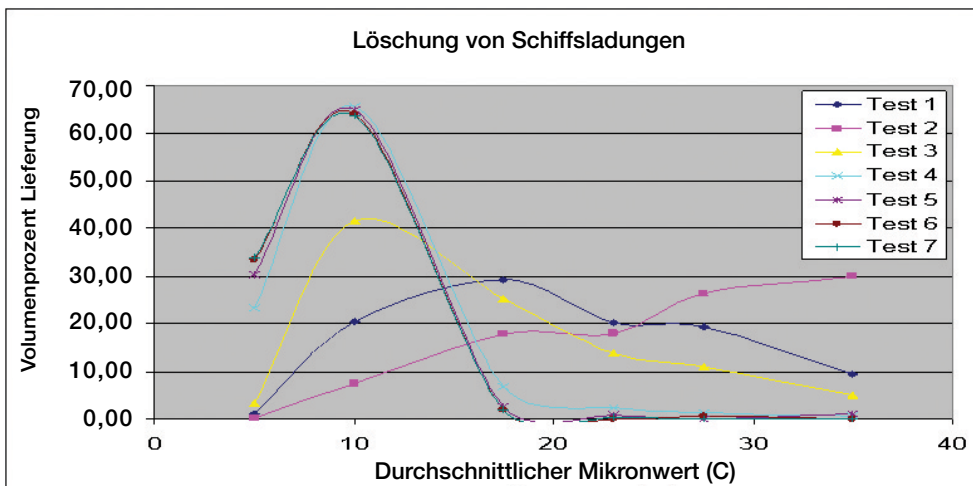
Parker empfiehlt die Verwendung eines 9-poligen D-Steckers. Dieser kann über einen seriellen USB-Adapter an einen USB-Eingang angeschlossen werden. Dabei ist zu beachten, dass diese Stecker/Adapter NICHT zum Lieferumfang der icountPD-Geräte gehören: bitte Kontakt zu Parker Hannifin aufnehmen.

### icountPD für Flugbenzin

#### Felddaten - größere Internationale Flughäfen

Die ersten 3 Messungen stehen für Kraftstoff von einer früheren Ladung. Danach kommt eine normale saubere Lieferung, aus der man den Reinheitsgrad des Kraftstoffs am jeweiligen Standort ablesen kann.

	>4µ	>6µ	>14µ	>21µ	>4µ	>6µ	>14µ	>21µ
Test 1	81058,3	62126,1	17817,6	6066,2	Test 5	1226,1	261,5	2,4
Test 2	87834,5	74763,0	35454,1	18044,4	Test 6	1085,7	210,9	1,3
Test 3	51383,4	32796,9	4424,8	1213,4	Test 7	1037,9	198,7	1,3
Test 4	1593,3	422,7	9,6	1,7				

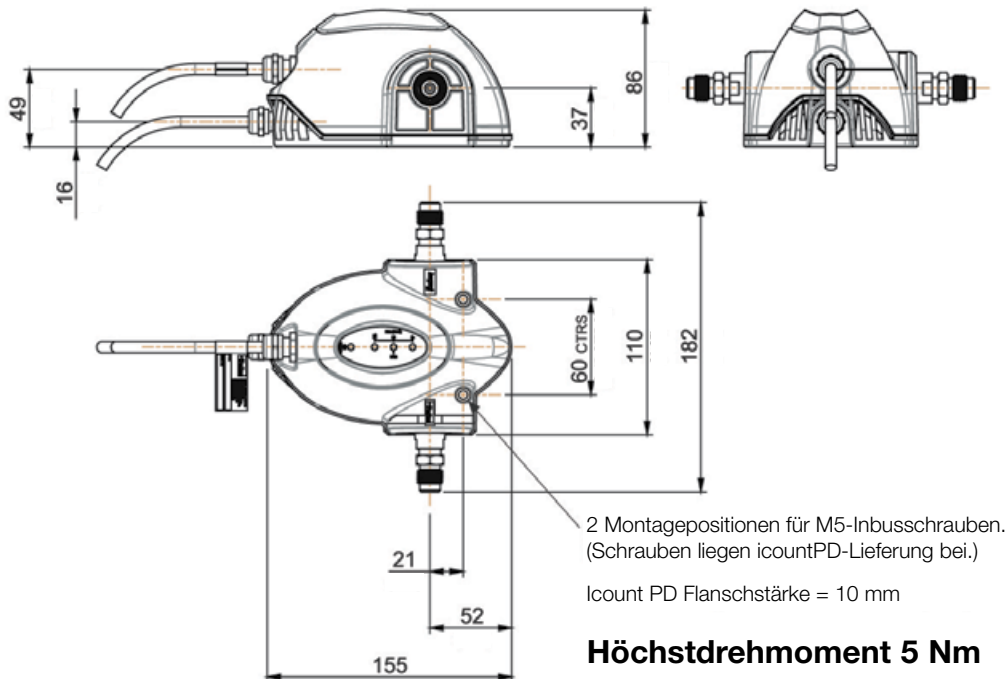


icountPD für Flugbenzin



## Abmessungen / Einbaudetails

in mm



### Typische Einsatzbereiche

- **Mobile Geräte**

- o Baumaschinen
- o Erntemaschinen
- o Forstmaschinen
- o Landwirtschaftliche Maschinen

Überwachung der Hydraulik zur optimalen Nutzung der Fahrzeugkapazität unter Lastbedingungen durch Kolben, Servoventile, Steuerstößel und Getriebepumpen.

- **Industrieanlagen**

- o Produktionsanlagen
- o Fluid-Leitwege
- o Zellstoff & Papier
- o Raffinerien

Reinheitsüberwachung der Aggregate in der gesamten Produktionsanlage, von der Werkzeugmaschine mit Hydrauliksteuerung bis hin zur Verschmutzung der Fluid-Leitwege. Sicherstellung der Fluid-Integrität im gesamten Raffinerieprozess.

- **Stromerzeugung**

- o Windturbinen
- o Getriebe
- o Schmiersysteme

Bei Dauerüberwachung wird der optimale Zustand in kürzester Zeit erreicht.

- **Wartung**

- o Prüfstände
- o Spülanlagen

Steigerung der Anlageneffizienz durch ständige Überprüfung der Hydraulikflüssigkeit auf Verschmutzungen.

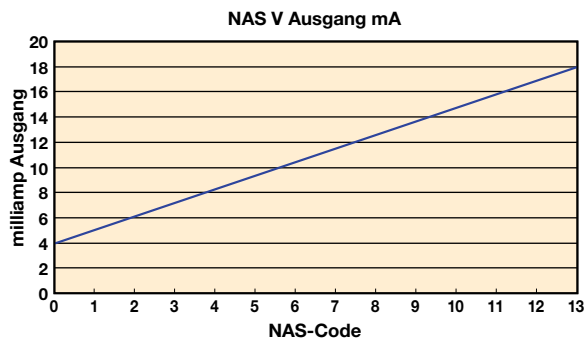
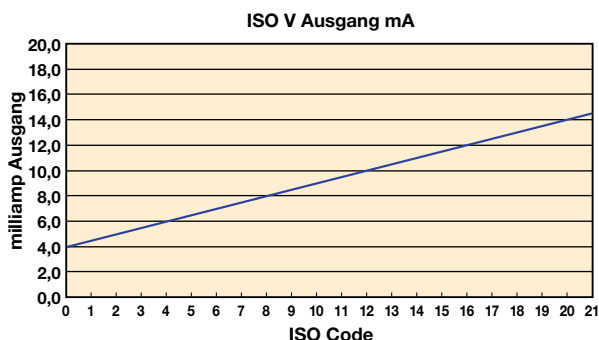
- **Erkennung von Kraftstoffverschmutzungen**

- o Kraftstofflagertanks
- o Fahrzeugtanks
- o Betankung von Flugzeugen

24/7 Erkennung von Partikelwerten in den meisten Fluiden und auch im Flugbenzin der Spezifikation Jet A-1.



## Variable Einstellung des Ausgabewerts in mA



Die nachstehende Tabelle kann zur Umrechnung der Analogausgabe in einen ISO- oder NAS-Code verwendet werden.

Beispiel: ISO-Code 12 entspricht 10 mA

mA	ISO	mA	NAS
4,0	0	4	00
4,5	1	5	0
5,0	2	6	1
5,5	3	7	2
6,0	4	8	3
6,5	5	9	4
7,0	6	10	5
7,5	7	11	6
8,0	8	12	7
8,5	9	13	8
9,0	10	14	9
9,5	11	15	10
10,0	12	16	11
10,5	13	17	12
11,0	14	18	**
11,5	15	19	**
12,0	16	20	FEHLER
12,5	17		
13,0	18		
13,5	19		
14,0	20		
14,5	21		
15,0	**		
15,5	**		
16,0	**		
16,5	**		
17,0	**		
17,5	**		
18,0	**		
18,5	**		
19,0	WARNBEREICH		
19,5	WARNBEREICH		
20,0	FEHLER		

Die nachstehende Tabelle kann zur Umrechnung der Analogausgabe in einen ISO- oder NAS-Code verwendet werden.

Beispiel: ISO-Code 12 entspricht 10 mA

### 4 – 20 mA Ausgangseinstellungen

#### ISO-Einstellung

mA Strom = (ISO-Code / 2) + 4 Z. B.: 10 mA = (ISO 12 / 2) + 4  
oder

ISO-Code = (mA Strom - 4) \* 2 Z. B.: ISO 12 = (10 mA - 4) \* 2

#### NAS-Einstellung

mA Strom = NAS-Code + 5 Z. B.: 15 mA = NAS 10 + 5  
oder

NAS-Code = (mA Strom - 5) Z. B.: NAS 10 = 15 mA - 5

## Variable Spannungseinstellung des Ausgabewerts

Die Ausgangsoption mit variabler Spannung ist für zwei Spannungsbereiche geeignet: Standard sind 0 bis 5 V GS, der Anwender kann 0 bis 3 V GS hinzuwählen. Die vollständige Befehlsliste zur Änderung des Spannungsausgangs stellt Parker auf Anfrage zur Verfügung.

Die nachstehenden Tabellen können zur Umrechnung des Analogausgabewerts in einen ISO- oder NAS-Code verwendet werden.

So entspricht z. B. bei 0 bis 5 V GS der ISO-Code 16 einem Ausgabewert von 3,5 V GS. Bei 0 bis 3 V GS entspricht der ISO-Code 8 einem Ausgabewert von 1,0 V GS.

Tabelle mit ISO-Code und Spannungsausgabewert

ISO	Err	0	1	2	3	4	5	6	7	8	9	10	11
0-5 V GS	<0,2	0,3	0,5	0,7	0,9	1,1	1,3	1,5	1,7	1,9	2,1	2,3	2,5
0-3 V GS	<0,15	0,2	0,3	0,4	0,5	0,6	0,7	0,8	0,9	1,0	1,1	1,2	1,3

Fortsetzung

ISO	12	13	14	15	16	17	18	19	20	21	22	Err
0-5 V GS	2,7	2,9	3,1	3,3	3,5	3,7	3,9	4,1	4,3	4,5	4,7	>4,8
0-3 V GS	1,4	1,5	1,6	1,7	1,8	1,9	2,0	2,1	2,2	2,3	2,4	>2,45

Tabelle mit NAS-Code und Spannungsausgabewert

NAS	Err	00	0	1	2	3	4	5	6	7	8	9	10	11	12	Err
0-5 V GS	<0,4	0,6	0,9	1,2	1,5	1,8	2,1	2,4	2,7	3,0	3,3	3,6	3,9	4,2	4,5	>4,6
0-3 V GS	<0,2	N.S.	0,3	0,5	0,7	0,9	1,1	1,3	1,5	1,7	1,9	2,1	2,3	2,5	2,7	>2,8

# icountPD

## Online-Partikelzähler

### Parameter der Digitalanzeige (ISO 4406/NAS 1638)

#### Inbetriebnahme:

1. Nachdem der icountPD an eine geregelte Stromversorgung angeschlossen wurde, erscheint das Produktlogo etwa fünf Sekunden lang, während der icountPD eine Systemdiagnose vornimmt.
2. Danach beginnt der icountPD automatisch mit der Überwachung unter Verwendung der werkseitigen Standardtestparameter.



#### Anzeige Digitaldisplay

Im Digitaldisplay erscheinen die aktuellen Messwerte, die Kanalgröße ( $\mu$ ) und die vom Anwender festgelegten Grenzwerte. Dabei ist zu beachten, dass Kanalgröße und Grenzwerte abwechselnd angezeigt werden.

Der Wert des Feuchtigkeitssensors (% RF) wird ebenfalls angezeigt, wenn diese Option eingebaut wurde.

Die Codes und die Feuchtigkeitssensorwerte werden in folgender Reihenfolge erfasst:

- Leuchtziffern = Codes, die am oder unter dem Sollwert liegen (Grenzwert)
- Blinkziffern = Codes, die über dem Sollwert liegen (Grenzwert)

Die Anzeigen von ISO4406 und NAS1638 sind identisch.

#### Fehlererkennung:

Falls ein Fehler auftreten sollte, zeigt das Digitaldisplay des icountPD lediglich den aktuellen Fehlercode an, z. B. ERROR 13 (ausführliche Liste der Fehlercodes siehe icountPD-Bedienungsanleitung).

#### Ausgabeeinstellungen Feuchtigkeitssensor

Der Feuchtigkeitssensor ist eine Option, die bei der Bestellung des icountPD gewählt werden kann.

Er meldet die Sättigungswerte des Fluids, welches die icountPD-Sensorzelle durchläuft. Die Ausgabe besteht aus einer linearen Skala im Bereich von 5 % bis 100 % Sättigung.

Tabelle mit Sättigungswerten der von der Sensorzelle an die icountPD-Ausgänge gesendeten Daten

Sättigung	4 – 20 mA	0–3 V GS	0 – 5 V GS
5 %	4,8	0,15	0,25
25 %	8	0,75	1,25
50 %	12	1,50	2,50
75 %	16	2,25	3,75
100 %	20	3,00	5,00

## Durchflussregelung ACC6NN019

Ein Durchflussregler mit Druckausgleich (Parker Artikelnummer ACC6NN019) soll dem Anwender von icountPD mehr Flexibilität bieten.

Er ermöglicht Tests auch dann, wenn der Durchfluss außerhalb der Rahmendaten des icountPD (also 40 bis 140 ml/min) liegt oder der Rohrdurchmesser den Einbau des icountPD nicht zulässt.

Der Durchflussregler passt in die Leitung (Auslass) unterhalb des icountPD. Ein Hydraulikadapter 06L EO 24 mit Konus-Endstück für den Direktanschluss an den icountPD gehört zum Lieferumfang. Alternativ kann der Durchflussregler auch weiter unten eingebaut werden.

Es sind keine Einstellungen oder sonstige Maßnahmen des Anwenders erforderlich, sofern die Systembedingungen im Rahmen der empfohlenen Druck- und Viskositätswerte liegen (siehe Tabelle).



P/N ACC6NN019

Betriebsdruck	10 bis 300 bar
Differenzdruck	10 bis 300 bar
Betriebsviskosität	10 bis 150 cSt

## IcountOS – Ölprobengerät (IOS)

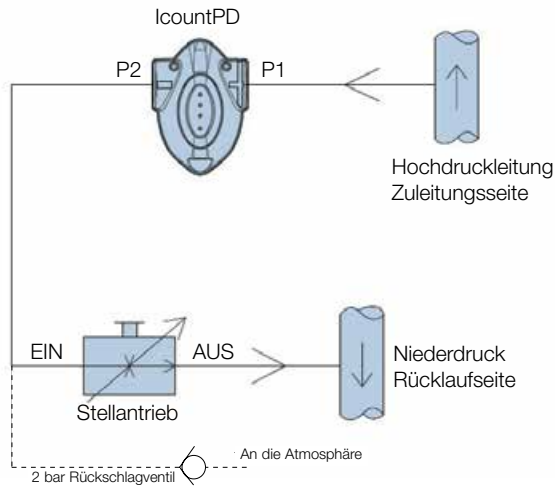
- Neuentwicklung - Erkennung von Verschmutzungen, die in verschiedenen Flugbenzinsorten enthalten sind
- Tragbares Überwachungsgerät zur Sicherstellung einer Fluidqualität gemäß ISO 4406:1999
- Ergänzungen im Produktangebot icount LCM20 und ACM20
- Schnelle, einfache Überwachung von Fluiden aus Containern, Kraftstofflagern und Sammel tanks
- Feldlösung mit Laborverfahren zur Erkennung von Partikelverschmutzungen und Störungen durch ungebundenes Wasser



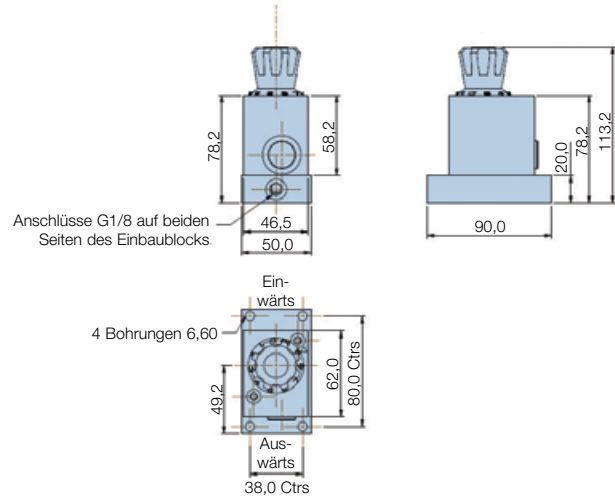
# icountPD

## Online-Partikelzähler

### Hydraulik-Schaltplan



### Abmessungen



### Technische Daten Stellantrieb Volumenstromregler (P/N S840074)

#### Stellantrieb

Durchfluss mit Stellknopf manuell regelbar

#### Einbau

4 Befestigungsbohrungen für Schrauben der Größe M6 (nicht im Lieferumfang enthalten)

#### Einbauposition

beliebig

#### Gewicht

1,7 kg

#### Fluidtemperatur

5 °C bis +80 °C

#### Umgebungstemp. bei der Lagerung

-20 °C bis +40 °C

#### Viskosität

20 cSt bis 500 cSt (Bei Werten unter 20 cSt Kontakt zu Parker aufnehmen)

#### Differenzdruckbereich

5 bis 315 bar

#### Max. Betriebsdruck

315 bar

#### Strömungsrichtung

Regelung von Innen nach Außen

#### Anschlussgewinde

1/8" BSP (Testpunkte nicht im Lieferumfang enthalten)

#### Innendichtungen

Fluoroelastomer

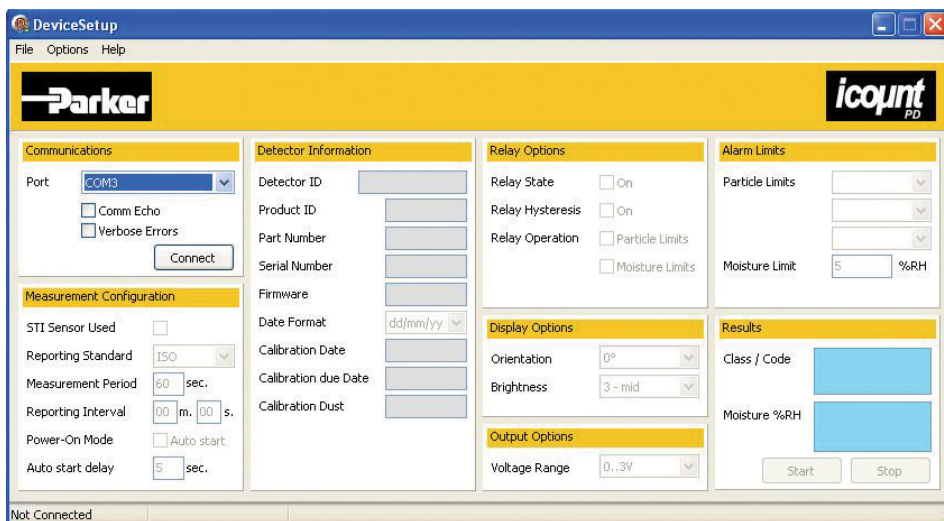


In diesem Einsatzbeispiel wird die Kraftstoffbetankung eines Flugzeugs mit icountPD unter Verwendung der Funktion Freigabe/Sperrung dargestellt.

## Übertragungsoptionen

Der icountPD kann mit dem Installationsprogramm icountPD Setup Utility konfiguriert werden. Wird eine direktere Steuerung des Gerätes mit dem Übertragungsprotokoll gewünscht, kann auch das Programm Microsoft Windows® HyperTerminal verwendet werden. Dabei ist jedoch zu beachten, dass dieses Programm gegenwärtig nicht Bestandteil des Betriebssystems Windows Vista™ ist. Diese beiden Übertragungsarten bei der Arbeit mit icountPD werden im folgenden Abschnitt beschrieben.

## Installationsprogramm icountPD Setup Utility (im Lieferumfang enthalten)



## Übertragungsprotokoll

Das Übertragungsprotokoll des seriellen Kommunikationsanschlusses wird in Verbindung mit **Microsoft Windows HyperTerminal** eingesetzt. Dabei gelten folgende Einstellungen:

Übertragungsrage	9600
Datenbits	8
Parität	Keine
Stoppbits	1
Datenflusskontrolle	Keine

Die in Verbindung mit diesem Produkt verwendeten Befehle bestehen aus Read, Set und Start/Stop.

- Das Set-Kommando ermöglicht die Einstellung der Werte oder Parameter.
- Das Read-Kommando ermöglicht das Lesen der Werte oder Parameter.
- Mit Start/Stop kann der Anwender Tests starten und beenden.

Beispiel:

[SDF dd/mm/yy] - Einstellung des Datumformats.

[RDF] - Lesen des Produktdatenformats.

Alle Befehle werden als ASCII-Zeichen gesendet, und das Protokoll akzeptiert sowohl Klein- als auch Großbuchstaben wie folgt:

SDF

SdF

Hinweis: Ein vollständiges Verzeichnis der Befehle ist der Bedienungsanleitung zu entnehmen.

# icountPD

## Online-Partikelzähler

### Bestellschlüssel

Standardprodukttablelle

Artikelnummer	Fluid-Typ	Kalibrierung	Display	Schaltrelais	Kommunikation	Feuchtigkeit	Kabelsteckersatz
IPD12222130	Mineralöl	MTD	LED	JA	RS232 / 4 - 20 mA	NEIN	M12, 8-poliger Stecker
IPD12222230	Mineralöl	MTD	LED	JA	RS232 / 4 - 20 mA	JA	M12, 8-poliger Stecker
IPD12223130	Mineralöl	MTD	LED	JA	RS232 / 0 - 5 V	NEIN	M12, 8-poliger Stecker
IPD12223230	Mineralöl	MTD	LED	JA	RS232 / 0 - 5 V	JA	M12, 8-poliger Stecker
IPD12322130	Mineralöl	MTD	Digital	JA	RS232 / 4 - 20 mA	NEIN	M12, 8-poliger Stecker
IPD12322230	Mineralöl	MTD	Digital	JA	RS232 / 4 - 20 mA	JA	M12, 8-poliger Stecker
IPD12323130	Mineralöl	MTD	Digital	JA	RS232 / 0 - 5 V	NEIN	M12, 8-poliger Stecker
IPD12323230	Mineralöl	MTD	Digital	JA	RS232 / 0 - 5 V	JA	M12, 8-poliger Stecker

Bestell-Konfigurator

Serie	Fluid-Typ	Kalibrierung	Display	Schaltrelais	Kommunikation	Feuchtigkeit	Kabelsteckersatz
IPD	1 Mineralöl	2 MTD	2 LED	2 Ja	2 RS232 / 4-20 mA	1 Nein	10 12-poliger deutscher Stecker der DT Serie
	2 Phosphat-Ester		3 Digital		3 RS232 / 0-5 V	2 Ja	30 M12, 8-poliger Stecker
	3 Luftfahrt-Treibstoff (4 Kanäle)			5 RS232/CAN-bus (J1939)			

Hinweis: Die Flugbenzinooption kann auch für Diesel verwendet werden.  
 Hinweis: Bei Option RS485 (Reichweite bis zu 5.000 Meter) Kontakt zu Parker aufnehmen.  
 Hinweis: Bei Funkübertragung (GPRS - LAN - WLAN - Sat) Kontakt zu Parker aufnehmen.

Zubehör

Artikelnummer		Beschreibung
Mineral-Fluide	Aggressive Fluide	
ACC6NE003	ACC6NN002	1 Meter Schlauchlänge
ACC6NN003	ACC6NN004	2 Meter Schlauchlänge
ACC6NN005	ACC6NN006	5 Meter Schlauchlänge
ACC6NN007	ACC6NN008	1/4" BSP-Anschluss
ACC6NN009	ACC6NN010	1/8" BSP-Anschluss
ACC6NN011	ACC6NN012	1/8" BNPT-Anschluss
SPS2021	SPS2061	Online-Probenentnahmegerät
S840074	Kontakt zu Parker aufnehmen	Durchflussregler
ACC6NN019	Kontakt zu Parker aufnehmen	Durchfluss-Regelventil
ACC6NN013		Geregelte Stromversorgung 12 Volt
ACC6NN014	Kontakt zu Parker aufnehmen	2 x 5 Meter M12 - 8-poliger Kabelsatz*
ACC6NN016		Deutscher Steckersatz
ACC6NN017		Kabelsatz zur Umstellung von RS232 auf USB
ACC6NN018		M12 - 8-polig für RS232-Technikergerät

\* Der M12-Kabelsatz besteht aus zwei 5 Meter langen Kabeln, die alle Ausgabe-Optionen abdecken (Übertragungskabel und Relais/Stromversorgungskabel).  
 \*\* Hinweis: Die Schläuche für aggressive Fluide werden einzeln und nicht paarweise geliefert.  
 Hinweis: Einzelheiten zum Partikelzähler icountPD Z2 mit ATEX-Zulassung siehe Seite 457.

Artikelnummer	Ersetzt	Größe	Durchfluss l/min	Fluid-Typ	Anschluss-gewinde	Reversier-funktion
STI0144100	STI.0144.100	0	6-25	Mineralöl	3/8	Ja
STI1144100	STI.1144.100	1	20-100	Mineralöl	3/4	Ja
STI2144100	STI.2144.100	2	80-380	Mineralöl	1 1/4	Ja
STI0148100	STI.0148.100	0	6-25	Aggressive Fluide	3/8	Ja
STI1148100	STI.1148.100	1	20-100	Aggressive Fluide	3/4	Ja
STI2148100	STI.2148.100	2	80-380	Aggressive Fluide	1 1/4	Ja
STS5117210	STS.5117.210	1	20-100	Mineralöl	3/4	Nein
STS5217210	STS.5217.210	2	80-380	Mineralöl	1 1/4	Nein

Hinweis 1: Dunkel hinterlegte Artikelnummern sind Standard.  
 Hinweis 2: Verfügbarkeit aller anderen Codes auf Anfrage.

# icountPDR

Robuster Online-Partikelzähler



## Wertversprechen für den Kunden

Der strapazierfähige Partikelzähler icountPDR von Parker entspricht dem neuesten Stand der Technologie zur Erkennung von Partikeln in Fluiden. Das dynamische Design, die Details und das kompakte Gehäuse des dauerhaft eingebauten Online-Partikelzählermoduls bietet, in Verbindung mit der integrierten Spitzentechnologie auf Laserbasis, der gesamten Industrie ein absolut revolutionäres Partikelzählgerät. Eine bemerkenswert kosteneffektiven Lösung für die Fluidverwaltung und Verschmutzungskontrolle.



icountPDR für Einsatzbereiche mit Mineralöl

## Produktmerkmale:

- Unabhängige Überwachung der Systemverschmutzungstrends
- Widerstandsfähige Konstruktion zum Schutz vor Umwelteinflüssen
- Kleines und kompaktes Gerät aus Edelstahl
- Feuchtigkeitsanzeige in % RF (Zubehör)
- Kosteneffektive Lösung zur Verlängerung der Fluid-Standzeiten und Reduzierung der Maschinenausfallzeiten
- Längere Analysezeiträume dank Dauerbetrieb
- Konstruktion geeignet für Treibstoffe, Hydraulik- und Phosphat-Ester-Fluide
- Selbstdiagnose-Software
- Technologie zur vollen PC/SPS-Integration mit RS232 und 0-5 Volt, 4-20 mA, CAN(J1939) (sonstiges Zubehör auf Anfrage).
- Inklusive Einstell- und Datenerfassungs-Support-Software

# icountPDR

## Robuster Online-Partikelzähler

### Funktion

Produkt-Anlaufzeit  
Messzeitraum  
Meldeintervall  
Funktionsprinzip  
Internationale Standards  
Kalibrierung

Neukalibrierung  
Betriebsdruck  
Durchfluss icountPDR

Online-Durchflussbereich über Sensoren des Systems 20

Lagertemperaturbereich  
Betriebstemperatur  
Fluid-Betriebstemperatur  
Computer-Kompatibilität

Kalibrierung des Feuchtigkeitssensors  
Betriebsfeuchtigkeit  
Stabilität des Feuchtigkeitssensors  
Stromversorgung  
Stromstärke  
Zulassung

### Analogausgangsoptionen (bitte bei Bestellung angeben)

Variabler Strom  
Variable Spannung  
CAN-Bus  
Feuchtigkeitssensor

### Durchflussregelung

#### DURCHFLUSSREGELUNG FÜR GERINGE BIS MITTLERE VISKOSITÄT

Ein Durchflussregler mit Druckausgleich (Parker Artikelnummer ACC6NN023) soll dem Anwender von icountPDR mehr Flexibilität bieten. Tests werden auch dann ermöglicht, wenn der Durchfluss außerhalb der Rahmendaten des icountPDR (40 bis 140 ml/min) liegt oder der Rohrdurchmesser den Einbau des icountPDR nicht zulässt.

Der Durchflussregler passt in die Leitung (Auslass) unterhalb des icountPDR. Ein Hydraulikadapter 06L EO 24 mit Konus-Endstück für den Direktanschluss an den icountPDR gehört zum Lieferumfang. Alternativ kann der Durchflussregler auch weiter unten eingebaut werden.

Die kompakte Konstruktion benötigt keine Einstellung oder sonstige Maßnahmen des Anwenders, sofern die Systembedingungen im Rahmen der empfohlenen nachstehenden Druck- und Viskositätswerte liegen.

### Technische Daten

mindestens 5 Sekunden  
5 bis 180 Sekunden  
0 bis 3.600 Sekunden über RS232-Schnittstelle  
Optische Erkennung der vorhandenen Partikel mit Laserdiode  
ISO 7 – 22, NAS 0 – 12  
Anerkannte Online-Methoden mit Bestätigung durch die jeweiligen ISO-Verfahren:  
**MTD** – Über einen zertifizierten automatischen Primär-Partikelzähler gemäß ISO 11171 und Verfahren gemäß ISO 11943 und Ergebnisvorlage der Partikelverteilung gemäß ISO 4406:1996  
Bitte Kontakt zu Parker Hannifin aufnehmen  
2 bis 420 bar (30 - 6.000 psi)  
**Hinweis:** Der Durchfluss kann in beide Richtungen erfolgen  
40 bis 140 ml/min (optimaler Durchfluss 60 ml/min)  
(0,01 – 0,04 USGPM (optimaler Durchfluss 0,016 USGPM))  
Größe 0 = 6 bis 25 l/min (2 bis 7 USGPM)  
Größe 1 = 24 bis 100 l/min (6 bis 26 USGPM)  
Größe 2 = 170 bis 380 l/min (45 bis 100 USGPM)  
-40 °C bis +80 °C  
-30 °C bis +60 °C  
+5 °C bis +80 °C  
Parker empfiehlt die Verwendung eines 9-poligen D-Steckers. Dieser kann über einen seriellen USB-Adapter an einen USB-Eingang angeschlossen werden. Dabei ist zu beachten, dass diese Stecker/Adapter **NICHT** zum Lieferumfang der icountPDR-Geräte gehören: bitte Kontakt zu Parker Hannifin aufnehmen.  
±5 % RF (über dem kompensierten Temperaturbereich +10 bis +80 °C)  
5 % RF bis 100 % RF  
±0,2 % RF, normalerweise bei 50 % RF im Zeitraum von einem Jahr  
Regulierte 9 bis 40 V GS  
Normalerweise 120 mA  
Schutzart IP69K  
EC-Konformitätserklärung

4 – 20 mA  
0 – 5 V GS, 0 – 3 V GS (vom Anwender wählbar)  
gemäß SAE J1939 (z. B. Parker IQAN)  
Linear im Bereich 5 % RF bis 100 % RF



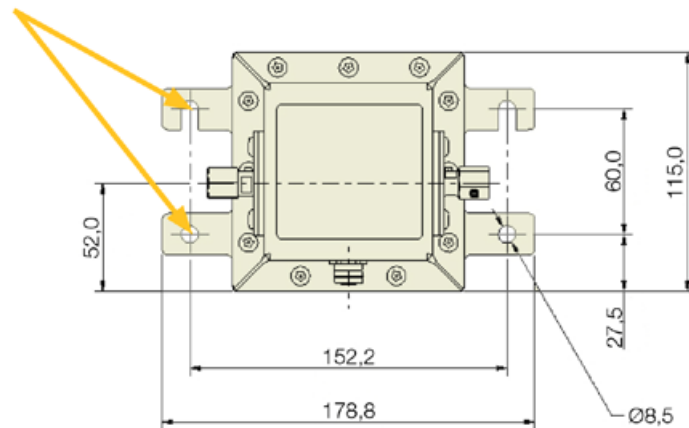
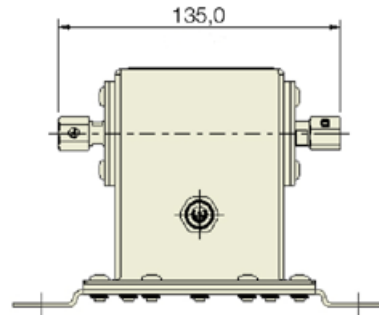
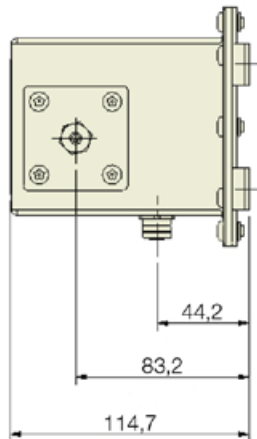
Arbeitsdruckbereich	10 bis 300 bar
Differenzdruck	10 bis 300 bar
Betriebsviskosität	10 bis 150 cSt



## Abmessungen / Einbaudetails

Abmessungen in mm (Zoll)

Vier Einbauvarianten (zwei auf jeder Seite) für die zum Lieferumfang gehörenden M8-Halterungen. Flanschstärke 2 mm



### Typische Einsatzbereiche

#### Mobile Geräte

- o Baumaschinen
- o Erntemaschinen
- o Forstmaschinen
- o Landwirtschaftliche Maschinen

Überwachung der Hydraulik zur optimalen Nutzung der Fahrzeugkapazität unter Lastbedingungen durch Kolben, Servoventile, Steuerstößel und Getriebepumpen.

#### Industrieanlagen

- o Produktionsanlagen
- o Fluid-Leitwege
- o Zellstoff & Papier
- o Raffinerien

Reinheitsüberwachung Aggregate in der gesamten Produktionsanlage, von der Werkzeugmaschine mit Hydrauliksteuerung bis hin zur Verschmutzung der Fluid-Leitwege. Sicherstellung der Fluid-Integrität im gesamten Raffinerieprozess.

#### Stromerzeugung

- o Windturbinen
- o Getriebe
- o Schmiersysteme

Bei Dauerüberwachung wird der optimale Zustand in kürzester Zeit erreicht.

#### Wartung

- o Prüfstände
- o Spülanlagen

Steigerung der Anlageneffizienz durch ständige Überprüfung der Hydraulikflüssigkeit auf Verschmutzungen.

#### Erkennung von Kraftstoffverschmutzungen

- o Kraftstofflagertanks
- o Fahrzeugtanks
- o Betankung von Flugzeugen

24/7 Erkennung von Partikelwerten in den meisten Fluiden und auch im Flugbenzin der Spezifikation Jet A-1.

# icountPDR

## Robuster Online-Partikelzähler

### Anschlüsse

#### Variable Stromausgabewerte

Tabellen und Grafiken für den Anschluss eines Analogausgangs (in mA) an ISO- und NAS-Standard siehe Seite 440 (icountPD).

#### Variable Spannungseinstellung des Ausgabewerts

Tabellen für den Anschluss eines Analogausgangs an ISO- und NAS-Standard siehe Seite 440 (icountPD).

### Bestellschlüssel

Bestell-Konfigurator

Serie	Fluid-Typ	Kalibrierung	Display	Schaltrelais	Kommunikation	Feuchtigkeits-sensor	Kabelsteckersatz
IPDR	1 Mineralöl	2 MTD	1 -	1 -	2 RS232 / 4 bis 20 mA	1 Nein	40 M12, 12-poliger Stecker
	3 Flugbenzin (4 Kanäle)				3 RS232 / 0 bis 5 V	2 Ja	10 12-poliger deutscher Stecker der Baureihe DT
					5 RS232/CAN-bus		

Standardprodukttable

Artikelnummer	Fluid-Typ	Kalibrierung	Display	Schaltrelais	Kommunikation	Feuchtigkeit	Kabelsteckersatz
IPDR12112140	Mineralöl	MTD	-	Nein	RS232 / 4 - 20 mA	Nein	M12, 12-poliger Stecker
IPDR12112240	Mineralöl	MTD	-	Nein	RS232 / 4 - 20 mA	Ja	M12, 12-poliger Stecker
IPDR12113140	Mineralöl	MTD	-	Nein	RS232 / 0 - 5 V	Nein	M12, 12-poliger Stecker
IPDR12113240	Mineralöl	MTD	-	Nein	RS232 / 0 - 5 V	Ja	M12, 12-poliger Stecker

Zubehör

Artikelnummer	Beschreibung
ACC6NN013	Geregelte Stromversorgung mit 12 Volt im EUR-, GB- und USA-Paket
ACC6NN023	Volumenstromregelventil, Rohr mit Industriearmaturen und Stecker 06L-G1/8A-M16
ACC6NN017	KABELSATZ 1 m RS232 AN USB
ACC6NN024	5 m M12 - 12-POLIGES KABEL MIT INNENGEWINDE
ACC6NN035	M12 12-POLIG - 12-POLIGES DEUTSCHES KABEL

# icountOS

## Oil Sampler



## Mobile Zustandsüberwachung für Hydrauliköl- und Kraftstoffanlagen

Das icountOS (Fluidprobengerät) von Parker ist für den Anwender ein kompaktes, leichtes und strapazierfähiges und jederzeit tragbares Gerät zur Öl- und Kraftstoffentnahme und -analyse, das sich durch schnellen Betrieb und genaue Ergebnisse auszeichnet. Mit seiner eingebauten Spitzentechnologie auf Laserbasis ist das IOS ein wahrhaft innovatives und tragbares Fluidprobengerät, das als bemerkenswerte, kosteneffektive Marktlösung für die Fluidverwaltung und Verschmutzungsregelung überzeugt.



### Produktmerkmale:

- Mit der richtigen Durchflussrate kann Fluid mit einer Viskosität von bis zu 300cSt (verwendbarer Bereich) den Detektor durchlaufen.
- Schnellanschlüsse zum Testen des Hydraulikfluids außerhalb der Leitung und in der Leitung.
- Meldestandards ISO4406:1999, NAS1638 und RF %  
Feuchtigkeitssensoranzeige in hochintensivem OLED-Format.
- Der Datenspeicher nimmt bis zu 250.000 Testpunkte mit Informationen auf.
- Mit dem kompakten, leichten, strapazierfähigen und wirklich problemlos tragbaren IOS wird die Analyse vor Ort vereinfacht, beschleunigt und erleichtert.
- Mit dem Gerät kann man die Proben direkt aus einem Hydrauliktank, Fass, Fahrzeugtank oder mit einem Druckminderungsadapter auch aus einer Hochdruck-Online-Hydraulikanlage entnehmen.
- Es kann vollständig eigenständig für die Partikelerkennung mit Lasergerät (icountPD), aufladbarem Akku und Volumenstromregelpumpe eingesetzt werden.
- Es wird keine spezielle Software benötigt. Daten können über das integrierte Webseitenprogramm auf jeden PC oder Laptop über die universelle Schnittstelle RJ45 heruntergeladen werden.
- Schnelle Erkennung von vorhandenen Verunreinigungen mit einem Probenentnahmeintervall von 5 bis 999 Sekunden.

# Schnelle, einfache und kosteneffektive Zustandsüberwachung

Der icountOS (IOS) ist eine innovative Lösung bei der Messung der Qualität von Hydraulikfluiden und Kohlenwasserstoff-Brennstoffen in vielen verschiedenen Einsatzbereichen: von den erneuerbaren Energien über Seefahrt, Offshore- und Produktionsanlagen bis hin zu mobilen, Land- und Baumaschinen sowie den militärischen Einsatzbereichen und Luft- und Raumfahrt.

Mit dem kompakten, leichten, strapazierfähigen und tragbaren IOS wird die Analyse vor Ort vereinfacht, beschleunigt und erleichtert.

Folgende Anschlussvarianten machen das IOS zu einem auf dem Markt einzigartig variablen Messgerät:

- Probenentnahme durch eingebaute Pumpe aus dem Tank oder einer Flaschenprobe
- Mittels eines Druckminderventiles direkte Messung in der Druckleitung

Das System ist vollständig unabhängig. Mittels einem eingebauten, wieder aufladbarem Akku ( Ladegerät inklusive ) und eingebauter Pumpe können Messung völlig Systemunabhängig durchgeführt werden. Durch die installierte Gerätesoftware, die mitgelieferte PC-Software und dem eingebautem Speicher können Sie auch vor Ort jederzeit die gemessenen Daten aufbereiten. Und das alles in einem einzigen Gehäuse.

Das IOS arbeitet mit der bewährten Lasertechnologie von Parker,

die präzise, wiederholbare und zuverlässige Ergebnisse liefert sowie Partikel bis zu einer Größe von 4 Mikron (c) und gelöstes Wasser in Echtzeit erkennt.

Das IOS wurde mit einer Vielzahl von Funktionen entwickelt und verbindet einfache Verständlichkeit mit leichter Bedienung zu einem Preis, der weit unter dem von Systemen des Wettbewerbs liegt und eine optimale Kosten-Nutzen Lösung für Ihre Instandhaltung bietet.



Leistungstark und bedienerfreundlich



Geringes Gewicht und hohe Mobilität

# Jederzeit und überall hundertprozentige Sicherheit bei der Öl- und Kraftstoffqualität

Dank seines widerstandsfähigen Gehäuses gemäß Schutzart IP67 und der bewährten Laser- und Diagnosetechnologie eignet sich das IOS perfekt für Wartungs- und Anlagentechniker bei allen Arbeiten an fest installierten oder mobilen Anlagen und Maschinen.

Die IOS-Technologie hat sich bereits in vielen verschiedenen Einsatzbereichen und unter äußerst anspruchsvollen Bedingungen bewährt. Es wird weltweit von namhaften Unternehmen eingesetzt.



Im Bau- und Bergbausektor eignet sich das IOS ideal für die Service- und Fluid-Überwachung von wichtigen Geräten und Funktionen.



Im Verteidigungsbereich gewährleistet das IOS eine sichere Zustandsüberwachung bei den extrem wichtigen Kampfpanzern und Militärfahrzeugen an der Front.



Das IOS ist das wichtigste Diagnoseinstrument, das Automobilhersteller bei der Entwicklung von präventiven Überwachungsprogrammen verwenden.



Einfache Verwendung vor Ort, geringes Gewicht und Mobilität sind die wichtigsten IOS-Eigenschaften bei der Überwachung der Kraftstoffqualität in militärischen Großstanzanlagen im Übungsgelände.



Dank seiner Genauigkeit und Geschwindigkeit ist das IOS ideal für Windturbinentechniker geeignet, die damit sowohl ihre Routinewartung als auch Notreparaturen, Spülvorgänge und Inbetriebnahmen durchführen können.



Im Luftfahrtsektor ist das IOS dank der Einhaltung strenger Qualitätsanforderungen die ideale Wahl für Bodenverkehrsdienste bei der Sicherstellung von sauberen und trockenen Kraftstofflieferungen.

# Funktionsweise IOS

Die Qualitätsüberwachung mit dem IOS bei Hydraulikfluiden und Kohlenwasserstoff-Brennstoffen liefert dank ihrer hochmodernen Technologie wiederholbare Ergebnisse.

Kernstück des Systems ist die ausgereifte Lasertechnologie, die mit ihrer Durchflusszelle den Fluidstrom durch das „Schattenprinzip“ an der Meßzelle ständig im Probenrohr misst. .

Diese Messungen erfolgen standardmäßig jede Sekunde. Allerdings können die Messintervalle und Testzeiträume vom Anwender festgelegt werden, wobei die Ergebnisse sofort übertragen und in Echtzeit aktualisiert werden.

Die Daten werden auf einem eingebauten Digital LED-Display angezeigt und können zur späteren Weiterleitung über die integrierte Schnittstelle und ein RJ45-Kabel auf dem PC gespeichert werden.

## Bewährte Lasertechnologie

Parkers Erfahrungen bei der Entwicklung der Laserstrahlverdunkelung oder -blockade und die Umsetzung dieser Technologie in mobile Partikelzähler machen die Produktreihe der Verschmutzungsanalysegeräte von Parker so ausgesprochen speziell und effektiv.



Abb. 1: Einfach ausgedrückt tritt eine geregelte Säule mit verschmutztem Fluid in die Laserscanner-Kammer ein.

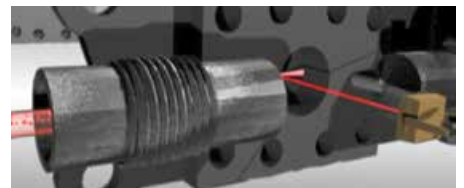


Abb. 2: Beim Erreichen der Fotozelle wird der hochpräzise Laserstrahl durch diese Fluidsäule projiziert. Die Laserdiode wirft ein Bild (Schatten) des Schmutzpartikels auf die Fotozelle.

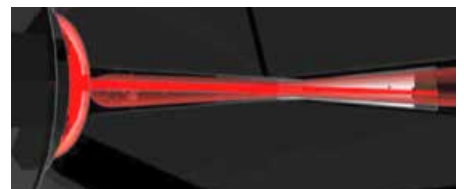
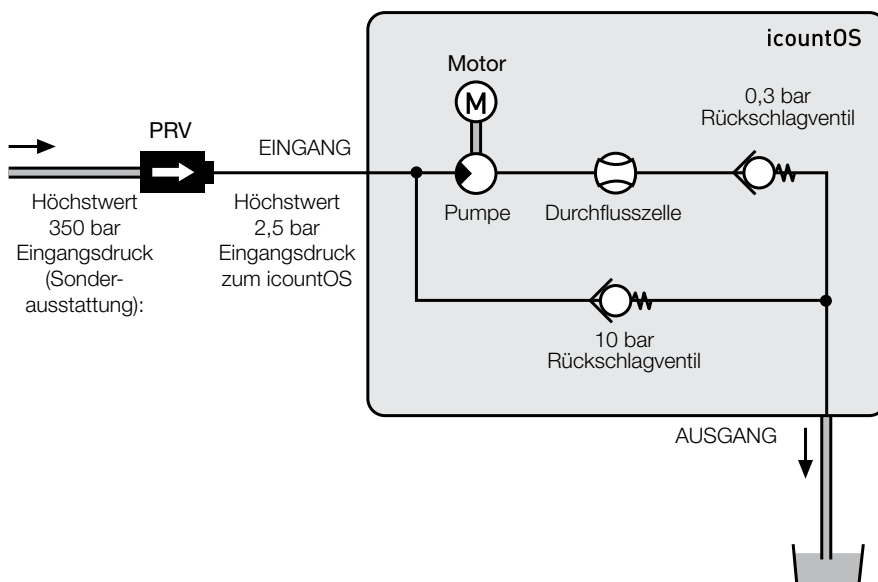


Abb. 3: Der von den Verschmutzungen im Fluid verursachte Schatten wird als messbare Veränderung der Lichtstärke ausgewertet.



## Hydraulikkreislauf



# Funktionen zur Steigerung der Produktivität



## Bewährte Lasertechnologie

Das IOS arbeitet nach dem Prinzip der Verdunkelung bzw. Lichtunterbrechung. Ein Lichtstrahl wird durch eine sich bewegende Öl- oder Kraftstoffsäule projiziert. Verschmutzungen im Fluid unterbrechen den Lichtstrahl und werfen Bilder (Schatten) auf die Fozelle, wo die sich daraus ergebenden Veränderungen der Lichtstärke eine direkt proportionale Veränderung des elektronischen Signales verursachen.

## Hohe interne Testdaten-Speicherkapazität

Spitzenspeicherleistung für bis zu 250.000 Testergebnisse. Die Daten werden sofort angezeigt, gespeichert oder über ein RJ45-Standardkabel mit Schutzart IP68 zur Analyse auf einen PC oder Laptop übertragen. Ein 2 m langes Kabel gehört zum Standardlieferungsumfang (Dateiformate - Text/CSV oder XMI).

## Widerstandsfähiges Sturmgehäuse

Das strapazierfähige und wasserfeste Gehäuse der Schutzart IP54 (offen) und die voll abgedichtete, stoßfeste und gebürstete Edelstahlfront bieten auch unter anspruchsvollsten Bedingungen einen ausgezeichneten Schutz. Insgesamt wiegt das Gerät weniger als 5,5 kg, so dass es sich hervorragend als ideales Ersteinsatz-Diagnosewerkzeug eignet.

## Schnelle Erkennung von Verschmutzungen

Mit dem IOS lassen sich vorhandene Verschmutzungen schnell erkennen. Die Ergebnisse erscheinen frontseitig auf dem hochwertigen, digitalen LED-Display. Dadurch lässt sich der Fluidzustand einfach ablesen und erkennen, da die Messwerte, die Größe pro Kanal in Mikron (c), die vom Anwender festzulegenden Grenzwerte und die Feuchtigkeitssensorwerte in Prozent der relativen Feuchtigkeit angezeigt werden.

## Schnellanschluss

Das IOS lässt sich schnell und zuverlässig anschließen. Die Fluidanschlüsse befinden sich auf der Vorderseite und haben zwei sichere Steckverbindungen: 6 mm Durchmesser Eingang und 4 mm Durchmesser Ausgang/Ablauf.

## Netzunabhängiger Betrieb mit langer Reichweite

Das IOS hat ein geregeltes Netzgerät mit 12 V Gleichstrom, einen vierpoligen M12-Stecker sowie einen aufladbaren NiMH-Akku mit sehr langer Reichweite für den Einsatz vor Ort und kann völlig netzunabhängig betrieben werden.

## Alle Produkte entsprechen den neuesten Standards

Das IOS wurde gemäß den neuesten globalen Standards konstruiert:

- CE-Kennzeichnung
- EMC EN61000-6-3:2001
- EU-Konformitätserklärung
- EMC EN61000-6-2:2001
- Maschinenrichtlinie
- EN 61010-1:2001

## Durchfluss- und Druckregelung

Das IOS stellt den Durchfluss automatisch auf den optimalen Wert von 60 ml/min ein. Der gesamte Strömungsbereich liegt zwischen 40 und 140 ml/min, wobei der Online-Höchstbetriebsdruck 2,5 bar (36 psi) beträgt. Für Hochdruckeinsatzbereiche steht ein Druckbegrenzungsventil als Zubehör zur Verfügung.



Die Ergebnisse erscheinen im Digitalen LED-Display.

## Druckbegrenzungsventil (PRV)

Zum Testen mit Durchflussdruckwerten im Schlauch von 2,5 bar bis zu einem Höchstwert von 350 bar wurde ein PRV mit Druckausgleich (Parker Hannifin Artikelnummer ACC6NN027) entwickelt.



Parameter	Wert
Betriebsdruck	0 bis 2,5 bar
Betriebsdruck mit PRV	2,5 bis 350 bar
Betriebsviskosität	1 bis 300 cSt



## Hochdruckanschluss

Manueller Anschluss: Das PRV fest in den **EINGANGSANSCHLUSS** drücken. (Den Ausgangsschlauch bis zum Einrasten einführen.)



## Niederdruckanschluss

Den **ZUFUHRSCHLAUCH** (Ø 6 mm) anbringen. (Den Schlauch bis zum Einrasten einführen). Den Ausgangsschlauch (Ø 4 mm) bis zum Einrasten einführen.

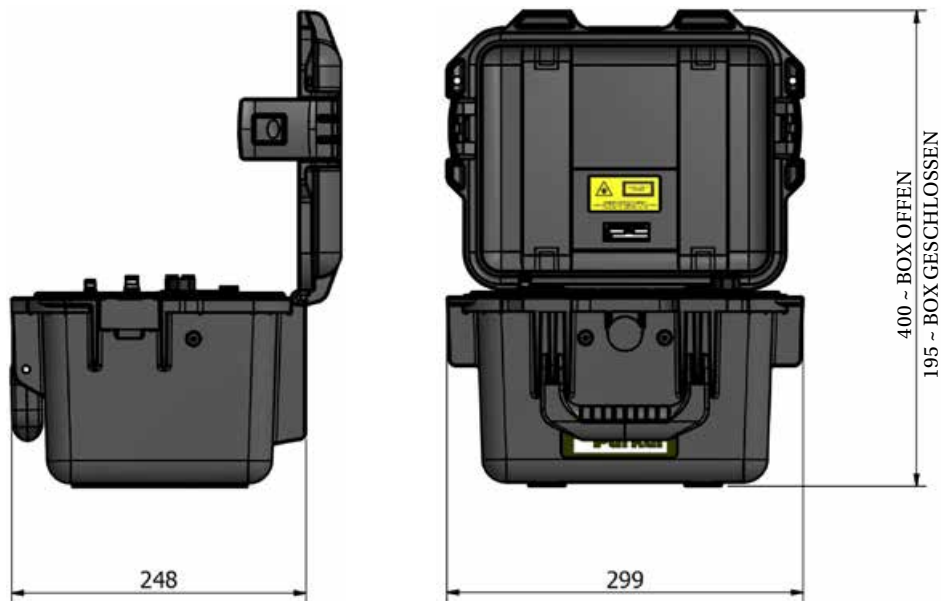
Parker Hannifin  
Hydraulic Filter Division Europe  
FDHB500DE V.2/icountIOS



# Technische Daten IOS

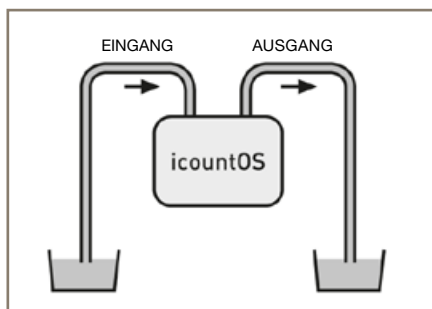
## Abmessungen

Abmessungen in mm

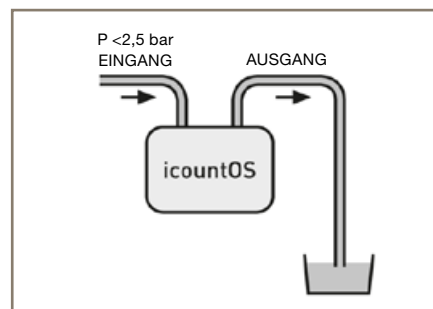


## Niederdruckanschluss

Es empfiehlt sich, das IOS in einem sicheren, stabilen Bereich möglichst nah am Systemausgang aufzustellen und nur die beiliegenden Schlauchanschlüsse zu verwenden.



Option 1

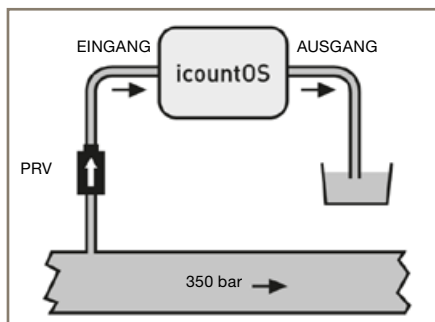


Option 2

## Hochdruckanschluss (Zusatzgeräte werden benötigt)

Als Hochdruck gilt in Verbindung mit diesem Gerät mehr als 2,5 bar bis zu einem Höchstwert von 350 bar.

Es empfiehlt sich, das IOS in einem sicheren, stabilen Bereich möglichst nah am Systemausgang aufzustellen und nur die beiliegenden Schlauchanschlüsse zu verwenden. Bei druckbeaufschlagten Systemen (über 2,5 bar) werden ein Hochdruckschlauch ACC6NN034 und ein Druckbegrenzungsventil (PRV) ACC6NN027 benötigt.



Den **ABLAUSCHLAUCH** ( $\varnothing$  4 mm) anbringen.  
(Schlauch bis dem Einrasten einführen.)



Zur Abnahme des Druckbegrenzungsventils (PRV) die Ausbauhilfe eindrücken und das PRV gleichzeitig anheben.

# IOS Webschnittstelle

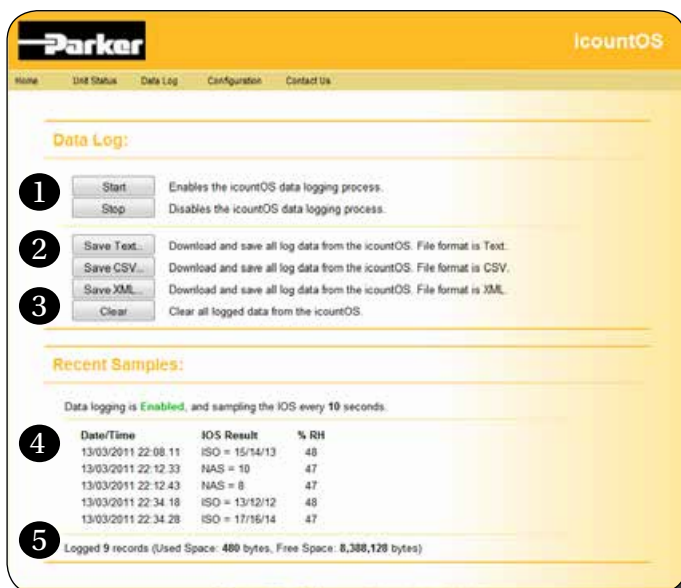
Das IOS ist ein einzigartiges Produkt, weil es ein eigenes Webseitenprogramm hat. Das bedeutet, dass die gespeicherten Daten auf jedem PC oder Laptop heruntergeladen oder angezeigt werden können.

Dazu wird einfach das Programm Internet Explorer geöffnet, das beiliegende Netzkabel angeschlossen und die IP/MAC-Adresse des IOS eingegeben.

## Homepage

### Legende

- 1 Produktbeschreibung
- 2 Wichtigste Funktionen
- 3 Das Produkt kann unter [www.parker.com/unlock](http://www.parker.com/unlock) registriert werden.



## Datenerfassungsseite

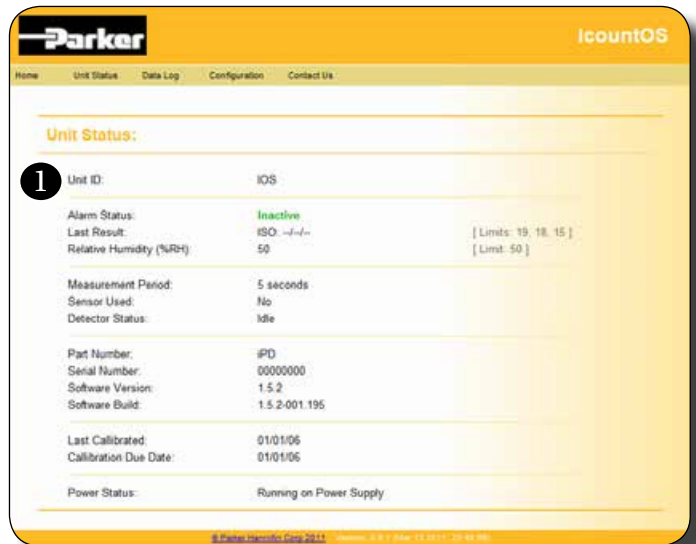
### Legende

- 1 Ein- und Ausschaltung der Datenerfassung
- 2 Die Daten können in einem von drei Datenformaten gespeichert werden:
  - TXT-Format
  - CSV (Comma Separated Variables)
  - und XML (eXtended Markup Language)
- 3 Datenspeicher löschen
- 4 Verzeichnis der fünf zuletzt entnommenen Proben
- 5 Speicherauslastung

## Seite mit Gerätestatus

### Legende

- 1 Die Seite mit dem Gerätestatus enthält eine Liste der aktuellen Werte verschiedener Parameter des angeschlossenen IOS-Gerätes.



### Legende

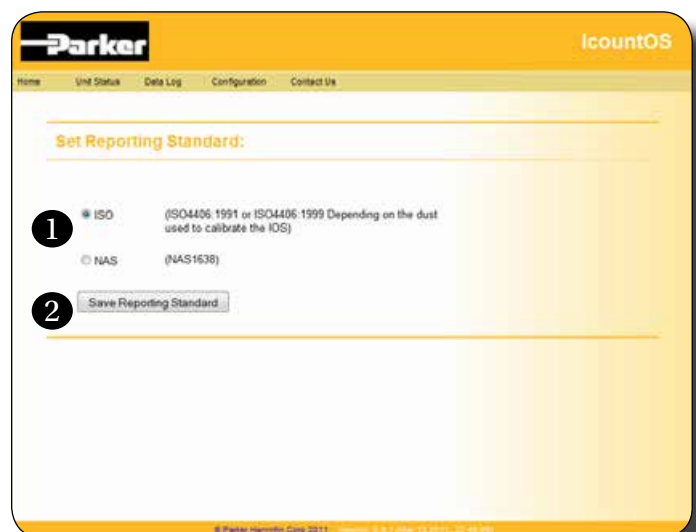
- 1 Einstellung des Alarmgrenzwertes:
  - 4 µm Kanal (c)
  - 6 µm Kanal (c)
  - 14 µm Kanal (c)
- 2 Einstellung des Alarmgrenzwertes für die relative Feuchtigkeit
- 3 Messzeitraum
- 4 Datenerfassungsintervall
- 5 Gerätebezeichnung
- 6 Gerätestandort

## Konfigurationsseite

## Konfiguration: Einstellung der Berichtstandardseite

### Legende

- 1 Auswahl des Standards: entweder ISO4406:1999 oder NAS1638
- 2 Den gewählten Standard bestätigen.



# Technische Daten

Funktion	Technische Daten
Produkt-Anlaufzeit	mindestens 10 Sekunden
Messzeitraum	Standard 30 Sekunden Laufzeit; 15 Sekunden Datenerfassungszeit
Meldeintervall	Interne Datenspeicherung jede Sekunde, Ausgabe über einen RJ45-Anschluss
Funktionsprinzip	Optische Erkennung der vorhandenen Partikel mit Laserdiode
Internationale Standards	Bis zu ISO 22 (+/- 1 ISO Code) NAS 0-12
Kalibrierung	Kalibrierung durch anerkannte Online-Methoden mit Bestätigung durch die jeweiligen ISO-Verfahren MTD – mit Hilfe eines zugelassenen automatischen Primärpartikelzählers gemäß ISO 11171 unter Verwendung der Grundsätze von ISO 11943, Partikelverteilungsbericht gemäß ISO 4406:1999
Neukalibrierung und Service	Empfehlung: alle 12 Monate
Betriebsdruck	2,5 – 350 bar (35 – 5.000 psi) Druckwerte über 2,5 bar setzen den Einsatz eines Druckbegrenzungsventils (PRV) von Parker voraus: ACC6NN027
Betriebsviskosität	1 - 300 cSt
Durchfluss durch das IOS	40 – 140 ml/min; Regelung auf 60 ml/min durch die in das IOS eingebaute Pumpe
Fluid-Anschluss	EINGANG: 6 mm Steckverbindung ABLAUF: 4 mm Steckverbindung
Umgebungstemperatur bei Lagerung des Gerätes	-40 °C bis +80 °C
Betriebstemperatur des Gerätes	-30 °C bis +80 °C
Betriebsfeuchtigkeit	5 % RF bis 100 % RF
Fluid-Betriebstemperatur (Öl)	+5 °C bis +80 °C
Fluid-Betriebstemperatur (Kraftstoff)	-20 °C bis +70 °C
Feuchtigkeitssensor	Linearskala im Bereich 5 % RF bis 100 % RF
Computer-Kompatibilität	RJ45-Verbindung gemäß Schutzart IP68 für den Anschluss an den RJ45-LAN-Eingang eines Laptops mit dem 2 m langen, beiliegenden Kabel
Stromversorgung	Ein geregeltes Netzgerät liegt der Einheit bei.
Zulassung	Schutzart IP54 (Gerät offen) Schutzart IP67 (Gerät geschlossen) EU-Konformitätserklärung Maschinenrichtlinie EMC EN61000-6-3:2001 EMC EN61000-6-2:2001 EMC EN61010-1:2001 CE-Zulassung

## Was gehört zum Lieferumfang?

Offline IOS 1210 EUR/UK/US	Online IOS 1220 EUR/UK/US
1x IOS Fluidprobengerät	1x IOS Fluidprobengerät
+ 1x Stromversorgung	+ 1x Stromversorgung
+ 1x RJ45 LAN-Kabel	+ 1x RJ45 LAN-Kabel
+ Niederdruckschläuche	+ 1x Niederdruckschlauch
	+ 1x PRV
	+ 1x Hochdruckschlauch

### Wichtige Informationen

#### WARNUNG – BENUTZERHAFTUNG

**VERSTÖSSE GEGEN VORSCHRIFTEN, FALSCHER AUSWAHL ODER UNSACHGEMÄSSER EINSATZ DER HIER BESCHRIEBENEN PRODUKTE ODER ÄHNLICHER GERÄTE KÖNNEN ZUM TOD FÜHREN ODER VERLETZUNGEN BZW. SACHBESCHÄDIGUNGEN VERURSACHEN.**

– Dieses Dokument und andere Mitteilungen der Parker Hannifin Corporation, der Tochtergesellschaften und Vertragshändler stellen Produkt- oder Systemvarianten zur weiteren Auswertung durch Anwender mit technischem Know-how dar.

– Der Anwender ist auf der Grundlage seiner eigenen Analyse und Testergebnisse allein für die endgültige Auswahl des Systems und der Komponenten verantwortlich. Er hat sicherzustellen, dass alle Leistungs-, Haltbarkeits-, Wartungs-, Sicherheits- und Warnvoraussetzungen des jeweiligen Einsatzbereiches erfüllt sind.

– Der Anwender hat alle Bereiche der Anwendung zu analysieren, die entsprechenden Industriestandards einzuhalten und die Informationen zum Produkt im aktuellen Produktkatalog sowie in anderen Unterlagen von Parker bzw. der Tochtergesellschaften oder Vertragshändler zu beachten.

– Wenn Parker, eine Tochtergesellschaft oder ein Vertragshändler Komponenten oder Systemoptionen auf der Grundlage von Daten oder Vorgaben des Anwenders liefert, hat der Anwender selbst zu prüfen, ob diese Daten oder Vorgaben für alle Einsatzbereiche und vorhersehbaren Verwendungen der Komponenten oder Systeme geeignet und ausreichend sind. Der Einsatz der hier beschriebenen Produkte unterliegt den Betriebs- und Sicherheitsvorschriften, deren Einzelheiten auf Anfrage erhältlich sind.

### Vertriebsbedingungen

Die in diesem Dokument beschriebenen Produkte werden von der Parker Hannifin Corporation, deren Tochtergesellschaften oder deren Vertragshändlern zum Verkauf angeboten. Sämtliche mit Parker eingegangenen Kaufverträge werden durch Standard-Geschäftsbedingungen von Parker geregelt, die auf Anfrage bereitgestellt werden.



# Bestelldaten

Typenbezeichnung	Fluid-Typ	Kalibrierung	Anschluss	Optionen
IOS1220EUR	Mineralöl	MTD	Online	Keine Optionen
IOS1210EUR	Mineralöl	MTD	Offline	Keine Optionen

Typenbezeichnung		Fluid-Typ		Kalibrierung		Anschluss		Optionen	Region
IOS	1	Mineralöl	2	MTD	1	Offline	0	Keine Optionen	GB
	3	Luftfahrttreibstoff (4 Kanäle*)			2	Online			EUR
									USA

\* Fluid-Typ 3: Bitte kontaktieren Sie Parker Hannifin.

## Zubehör-Artikelnummern

Beschreibung	Artikelnummer
Schlauchsatz (mit einem Netzgerät, RJ45-Anschlusskabel und Niederdruckschlauchanschlüssen)	ACC6NN029UK ACC6NN029EUR ACC6NN029US



Beschreibung	Artikelnummer
RJ45 LAN-Anschlusskabel	ACC6NN028



Druckbegrenzungsventil (PRV)	ACC6NN027 (Standard bei IOS 1220)
------------------------------	---



Tragegurt	ACC6NN030 Der Tragegurt MUSS zum Zeitpunkt der Bestellung des IOS ausgewählt werden.
-----------	--



Netzgerät (UK 2 m Kabel)	ACC6NN040
--------------------------	-----------



Niederdruckschläuche (4 mm und 6 mm)	ACC6NN031
---	-----------



Netzgerät (EUR 2 m Kabel)	ACC6NN041
---------------------------	-----------



Anschluss des Hochdruckschlauchs	ACC6NN034 (Standard bei IOS 1220)
-------------------------------------	---



Netzgerät (US 2 m Kabel)	ACC6NN042
--------------------------	-----------



Prüffluid	SER.MISC.067
-----------	--------------



# Frühwarnung

icount zur Überwachung von Schmieröl  
und Hydraulikfluid



## Der universelle Partikelzähler

### Weiterentwicklung des bewährten Partikelzählers icountPD von Parker

Die Partikelzählung ist die beste Methode zur Ermittlung der Ölverschmutzung und das beste Online- oder Offline-Verfahren zur Erkennung von Partikeln mit dem icountPD von Parker. Zur Erleichterung der Erfassung sind jetzt noch einige Funktionen hinzugekommen.



## Produktmerkmale:

Windturbinen

- Getriebe
- Hydraulikanlagen in Neigungs-, Gierungs- und Bremssystemen

Schifffahrt und Schiffsbau

- Schubsysteme
- Strahlruder
- Hebebühnen

Stahl- und Zellstoff- sowie Papierindustrie

- Schmierölanlagen
- Steuerung von Hydraulikanlagen an Pressen und Winschen

Stromerzeugung

- Schmierölanlagen
- Hydraulikanlagensteuerung bei der Kraftstoffversorgung

# Proaktive Wartung mit icount

Vorsorge mit dem icount System macht sich bezahlt

Geplante Ölwechsel dank prognostizierter Wartung des Systems und vorgegebener Servicezeitpunkte. Das icount-System von Parker liefert Frühwarnungen bei unerwünschten Änderungen der Hydraulik- oder Schmierölqualität. Dadurch wird die Verfügbarkeit der Maschine verbessert und unnötige Standzeiten werden vermieden.

Versicherungsgesellschaften können ihre Prämien senken, weil das icount-System vor möglichen Bauteilausfällen warnt. Gleichzeitig werden die Garantiekosten durch die eingebaute Pumpe gesenkt, die eine kosteneffektive Lösung zur Überwachung des Öls an verschiedenen Prüfpunkten des Systems ermöglicht.

icount SYSTEM		
	Standard	Optionen
Elektromotor	230VAC	110 V WS, 24 V GS
Pumpe	X	
Durchflussregler	X	
Druckregelventil		für druckbeaufschlagte Systeme
Partikelzähler	icountPD	
Lokales Display	LED	keine, digital, GSM
Kommunikation	RS232	RS232/4-20 mA, RS232/0-5 V, RS232/Canbus
Feuchtigkeitssensor		X
Schaltrelais		X
Kabelsteckersatz	M12 - 8-polig	
Schnellstartmodul		X
Einbau	Halterung	abgedichteter Kasten

Das Gehäuse des icount-Systems von Parker kann noch etliche Optionen aufnehmen, die sicherstellen, dass die Proben einheitlich verarbeitet und alle wichtigen Aspekte der Ölqualität gemessen werden.

## Zuverlässigkeit der icount-Präzision

Das icount-Überwachungssystem von Parker für Schmier- und Hydrauliköl ist bereits auf dem Markt erhältlich. Es zeichnet sich durch Parkers Lasertechnologie und alle erforderlichen Bauteile für die zuverlässige Überwachung von Viskositäten mit bis zu 1.000 cSt aus. Mit dem Gerät

lassen sich Partikel aus jeder beliebigen Quelle überwachen und genau erkennen.

Ein optionaler Feuchtigkeitssensor zur Messung der relativen Feuchtigkeit des Fluids und weitere Zusatzsensoren, z.B. zur Viskositätsmessung, stehen ebenfalls zur Verfügung.

Mehrere Stromversorgungseinheiten erleichtern den Einbau und den Betrieb auf der ganzen

Welt. Das System kann Daten in unterschiedlichen Formaten übertragen, die zentrale Steuerung kann Informationen erfassen und problemlos für z. B. große Windkraftanlagen auf See oder an Land verarbeiten.

Für den Einsatz mit Windkraftturbinen steht eine Sonderausführung mit Druckanschluss zur Verfügung. Korrekter Öldruck und ständiger Durchfluss stellen die zuverlässige Messung sicher.



icountPD

### Weitere Informationen hält Parker auf Anfrage bereit.

Der IcountPD-Partikelzähler von Parker entspricht dem neuesten Stand der Lasertechnologie zur Erkennung von Partikeln in Fluiden. Standardausführung bei jedem icount-Überwachungssystem

# Produktpalette icountMS

Condition Monitoring  
Feuchtigkeitssensoren



## Ein unverzichtbarer Bestandteil in jedem Programm für die Vorsorgewartung

### Schnelle, zuverlässige und genaue Erkennung von Wasser in Fluiden

MS-Feuchtigkeitssensoren liefern schnell zuverlässige und genaue Daten über den Feuchtigkeitsgehalt von Fluiden. Diese Technologie wurde für vorbeugende Wartungsprogramme entwickelt. MS150 ist die Version für Saugleitungen/Behälter mit geringem Druck. MS200 ist für die programmierbare Sensorüberwachung und Meldung der relativen Feuchtigkeit (RF) sowie des Feuchtigkeitsgehaltes von Ölen vorgesehen. MS300 verfügt über einen eigensicheren Sensor und eine ATEX-Zulassung für den Einsatz in Umgebungen mit der Gefahrenzoneneinstufung 0.



## Produktmerkmale:

- Die MS-Feuchtigkeitssensoren liefern schnell zuverlässige und genaue Daten über den Feuchtigkeitsgehalt von Fluiden.
- Diese Technologie wurde für vorbeugende Wartungsprogramme entwickelt.
- MS150 eignet sich für Ansaug-/Rückleitungen mit geringem Druck. 10 bar Höchstbetriebsdruck
- MS200 mit programmierbarer Sensorüberwachung dient zur Meldung der relativen Feuchtigkeit (RF) sowie des Sättigungsgrades von Wasser in Ölen. 420 bar MAOP
- MS300 mit eigensicherem Sensor und ATEX-Zulassung ist für den Einsatz in Umgebungen mit der Gefahrenzoneneinstufung 0 vorgesehen. 420 bar MAOP
- Temperaturanschlüsse an allen Modellen



# Produktpalette icountMS

## Kosteneffektive Erkennung von Feuchtigkeit

### Funktionen und Vorteile

- Permanente Online-Feuchtigkeitsanzeige von Hydraulik- und Schmieranlagen.
- Durch die Anzeige des Prozentsatzes relativer Feuchtigkeit erhält der Anwender Informationen darüber, wie nahe sich die Fluide am tatsächlichen Sättigungspunkt befinden.
- Zuverlässige Daten über den Wasseranteil.
- Die Sensor-Zellentechnologie auf der Grundlage des mit Laserstrahl bearbeiteten Thermoset-Polymers ermöglicht eine Kapazitivabtastung, mit der Wassermoleküle über die mikroporöse Struktur aufgenommen werden können.
- Ein Thermistor nimmt die Korrektur des Temperatureausgleichs vor. Das Ergebnis zeichnet sich durch absolute Zuverlässigkeit in Bezug auf den Prozentsatz der relativen Feuchtigkeit im Temperaturbereich des Sensors aus.
- Der zweckmäßige T-Anschluss ermöglicht den einfachen Einbau in ein vorhandenes Fluid-System.
- Das Modell MS100 kann auch mit einer mobilen Digitalanzeige ausgestattet werden, welche dem Anwender mehr Flexibilität ermöglicht.
- Rohrstab nicht lieferbar für MS150 oder MS300

### Typische Einsatzbereiche

- Bodenpersonalfahrzeuge
- Zellstoff- und Papierwerke
- Seefahrtshydraulik
- Stromübertragung & -netze
- Forstwirtschaft
- Industriehydraulik
- Tiefbau
- Landwirtschaft
- Gefahrenbereiche (Zone 2)
- Freizeitparks (Fahrgeschäftshydraulik)



### Feuchtigkeitsmessung in Hydraulik- und Schmierölleitungen

Die Serie der Parker Feuchtigkeitsensoren sorgt für die schnelle, zuverlässige und genaue Erkennung von Wasser in Fluid-Leitungen. Die MS-Transducer-Technologie wurde speziell für die vorbeugende Wartung entwickelt.

Das in der Branche anerkannte Sensorzellengerät überwacht und meldet die relative Feuchtigkeit (RF), den Feuchtigkeitsgehalt im Öl. Dieses Verfahren zur Messung des Wasseranteils bietet dem Anwender Vorteile, die über den gegenwärtigen Anzeigestandard der Wasseranteile (PPM) hinausgehen.

Dadurch werden vorbeugende Wartungsmaßnahmen und behobende Reparaturen in Echtzeit möglich. Wenn man weiß, dass der Wasseranteil sich immer noch im Bereich der Aufnahmefähigkeit des Öls befindet, also unter 100 %, kann man durch die Wiederherstellung des ursprünglichen Ölzustandes vor der Schädigung der Additive erhebliche Kosten einsparen.



# MS150 Moisture Sensor

## Technische Informationen

### Druck:

Maximal zulässiger Betriebsdruck (MAOP): 10 bar (145 PSI)

### Betriebstemperatur:

Minimum: -20 °C  
Maximum: +85 °C

### Durchfluss durch die Sensorzelle:

Einbau in der aktiven Strömungsrichtung

### Fluidkompatibilität:

Mineralöle, Fluide auf Petroleumbasis.

### Viskositätsbereich:

Unbegrenzt.

### Anschluss-Stecker:

1/4" BSPT oder 1/4" NPT

### Anschlussdaten:

M12x1 - 5-polig

### Stromversorgung:

+8 bis +30 V GS

### Sensorgroße/Gewicht/Material:

80 mm x 43 mm / 0,1 kg / Aluminium

### IP-Schutzart:

IP68 (in Kombination mit einem gegossenen Stecker)

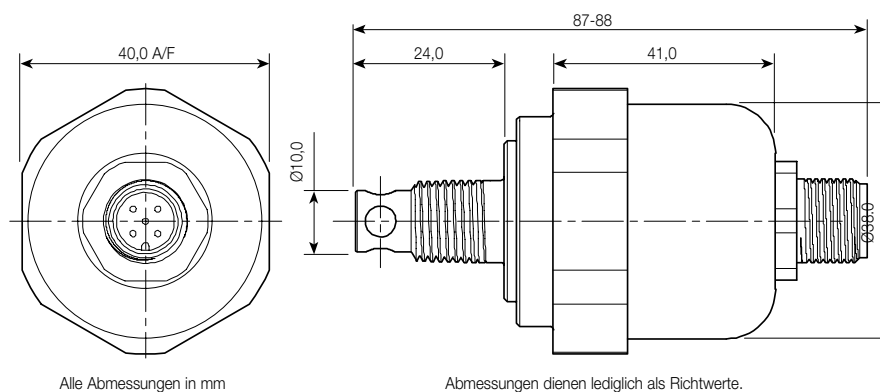
### Ausgänge % RF:

(+1 bis +5 V GS) oder (4 bis 20 mA)

### Temperatursensoren:

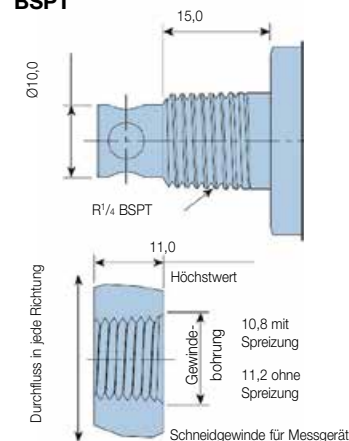
0 bis +5 V GS

## Einbaudaten



## Gewindeform-Optionen (MS150 + MS200)

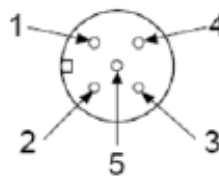
### BSPT



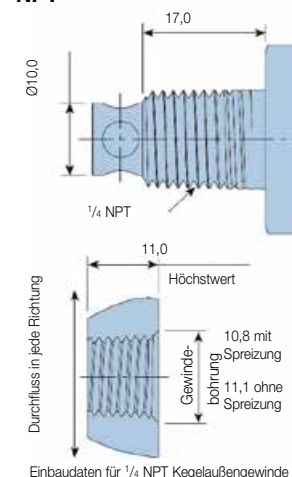
## Sensorausgänge

Stiftzuordnungen des Feuchtigkeitssensors MS150			
Klemme	Bezeichnung	E/A	Beschreibung
1	Versorgung	Eingang	Eingangsspannung (+8 bis +30 V GS)
2	% RF	Ausgang	% Sättigung aus (+1 bis +5 V GS)
3	% RF	Ausgang	% Sättigung aus (+4 bis +20 mA)
4	Temperatur	Ausgang	Temperatur aus (0 bis +5 V GS)
5	Gemeinsam	Eingang	Gemeinsame (0 V GS) Erdung an Stromversorgung (keine Fahrgestellmasse)

## Klemmenbezeichnungen MS150



### NPT



## Interpretation der Daten

Öltyp: Texaco Rando 46.

Sättigungspunkt: 400 ppm bei 65 °C

Bei den oben genannten Betriebsbedingungen zeigt das Messgerät eine Sättigung von 100 % an. Wenn die Skala eine Reduzierung der Sättigungswerte anzeigt, liegt bei konstanter Temperatur auch eine entsprechende PPM-Verringerung vor. Im obigen Beispiel könnte eine Anzeige von 50 % Sättigung als 200 ppm bei 65 °C interpretiert werden.

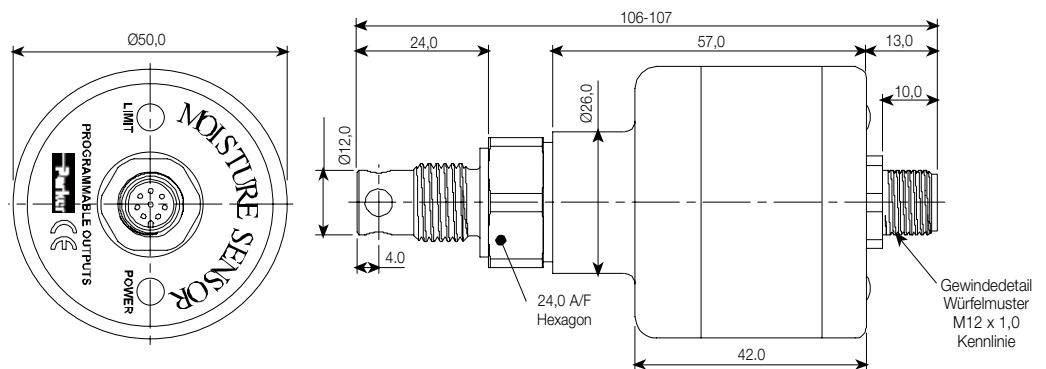
# MS200 Programmierbares Modell

## Technische Informationen

% Sättigung Kalibrierengenauigkeit:	+3 % RF
Temperatur Kalibrierengenauigkeit:	±1°C
Thermostabilität:	±1 % RF (über dem kompensierten Temperaturbereich +10 bis +80 °C)
Stabilität:	±0,2 % RF, normalerweise bei 50 % RF im Zeitraum von einem Jahr
Linearität:	normalerweise ±0,5 % RF.
Analoge Ausgangshysterese:	±0,5 % RF Gesamtskala.
Geschaltete Ausgangshysterese:	2 % RF
Betriebstemperatur:	-40 °C bis +85 °C
Betriebsfeuchtigkeit:	5 bis 100 % RF (nicht kondensierend)
Ansprechzeit:	60 s in Luft bei 25 °C
Maximaler Betriebsdruck:	420 bar (6.000 psi)
Maximales Drehmoment an Flachschaubschlüssel:	30 Nm (Feuchtigkeitssensor nur mit Flachschaubschlüssel ein- und ausbauen)
Dichtungsmaterial (abhängig von MS):	Fluorkohlenstoff, EPDM, Perfluoroelastomer.
Werkstoff:	Edelstahl 303
Anschlussdaten:	M12x1, 8-polig, IP67-Stecker (IP68 bei Anschluss mit gegossenem Kabel)
Maximale Kabellänge:	10 Meter mit Spannungsausgang 100 Meter mit Stromausgang
Ausgang:	SIEHE BESTELLDATEN

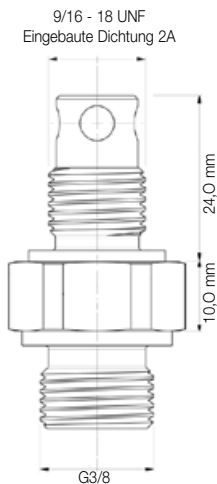
## Einbaudaten

Alle Abmessungen in Millimetern (mm)  
Die Maßangaben dienen lediglich als Orientierung.

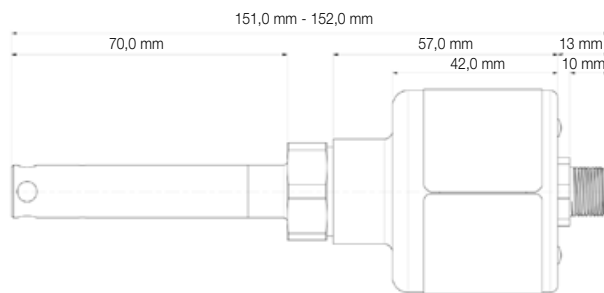


## Verschiedene Gewindeform-Ausführungen und Handgerät (siehe MS Bestelldaten)

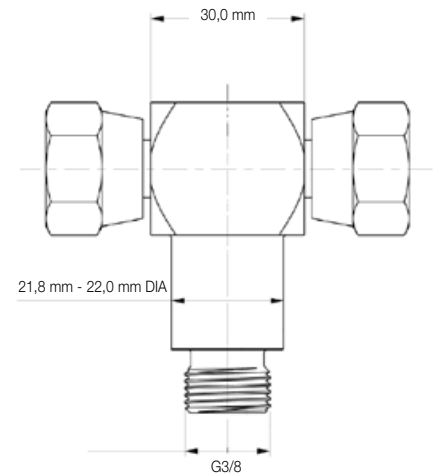
Gewindeform-Ausführung 5



Handgerät/erweiterte Sondenoption 6



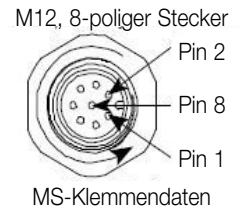
Gewindeform-Ausführung 7



# Programmierbares Modell MS200

## Bezeichnungen Feuchtigkeitssensorleitungen und Klemmen

Klemme	Bezeichnung	E/A	Beschreibung
1	Alarmschalter	Ausgang	Alarmschalter. Konstant 5 V GS in Normalstellung. Umschaltung auf 0 V GS im Alarmzustand. Die rote LED leuchtet auf, wenn sich der Sensor im Alarmzustand befindet.
2	Analog	Ausgang	Temperatur – Grad Celsius. Anwenderwahl Ausgang (0-3 V GS, 0-5 V GS, 1-6 V GS und 4-20 mA).
3	Alarmgrenzwert	Ausgang	Alarmgrenzwert (0-6 V). Ausgang mit direkter Entsprechung zum Alarm-Einstellwert.
4	Analog	Ausgang	% Sättigung. Anwenderseitige Auswahl Ausgang (0-3 V GS, 0-5 V GS, 1-6 V GS und 4-20 mA).
5	Empfangen	Eingang	RS232 Kommunikation.
6	Senden	Ausgang	RS232 Kommunikation.
7	Gemeinsam	Eingang	Gemeinsam (0 V GS). Erdung über die Stromversorgung.
8	Versorgung	Eingang	Eingangsspannung (+8 bis +30 V GS) Die grüne LED leuchtet auf, wenn die richtige Stromversorgung anliegt.



# Eigensicheres Modell MS300

## Technische Informationen

### Druck:

Maximal zulässiger Betriebsdruck  
(MAOP): 420 bar (6.000 PSI)

### Betriebstemperatur:

Minimum: -40 °C – abhängig vom Dichtungsmaterial  
Maximum: +85 °C

### Durchfluss durch die Sensorzelle:

Einbau in der aktiven Strömungsrichtung

### Fluidkompatibilität:

Mineralöle, Fluide auf Erdölbasis und Phosphatester  
sowie Skydrol-Option

### Viskositätsbereich:

Unbegrenzt.

### Gewindeanschlüsse:

Siehe Bestelldaten

### Ausgänge:

4-20 mA (Stromkreis)

### Kalibriergenauigkeit:

+/- 5 % RF

### Kompensierte Thermostabilität:

+/- 1 % RF (10 °C bis +80 °C)

### Material:

Edelstahl 303.

### Sensorgröße/Gewicht:

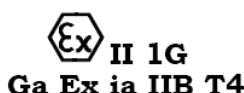
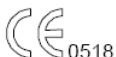
107 mm x ø50 mm/0,3 kg

### IP-Schutzart:

IP68 (mit ordnungsgemäßer Kabelabschirmung)

Entwicklung in Kooperation mit Triteq Ltd.

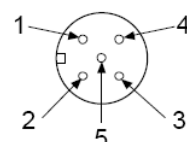
## Einbaudaten - siehe Handbuch MS200


  
 Sira 07ATEX2255  
 IECEx SIR 07.0089

## Anschlussplan für den Feuchtigkeitssensor

1. Stromversorgung (4-20 mA – IN)
2. Signal (4-20 mA – OUT)
3. Nicht verwendet
4. Nicht verwendet
5. Nicht verwendet

Braun  
 Weiß  
 Blau  
 Schwarz  
 Grau



# Eigensicheres Modell MS300

## Einbaudaten Fortsetzung

Das Modell MS300 wurde als eigensicheres Elektrogerät eingestuft. Es ermöglicht die schnelle, zuverlässige und genaue Erkennung von Feuchtigkeit in der Leitung von Fluiden, die in Gefahrenbereichen zum Einsatz kommen.

Dank ATEX-Zulassung (siehe Seite 71) kann das Modell MS300 in Bereichen mit potentiell explosiver Atmosphäre eingesetzt werden, was bisher nicht ohne Genehmigung zulässig war. Das Gerät ist für Gefahrenbereiche der Zone 0 vorgesehen, in denen Anlagen der Kategorie 1G zugelassen sind. Es wurde für den Einsatz mit galvanischen Isolatoren im Rahmen der nachstehenden Werte konstruiert:

Elektroparameter: Ui: 28 V Ii: 93 mA Pi: 0,65 W Ci: 380 nF Li: 0

Die nachstehenden Anweisungen beziehen sich auf den Feuchtigkeitssensor MS300 für Stromschaltkreise mit 4 bis 20 mA gemäß Abdeckung durch Zertifikatnummer Sira 07ATEX2255:

1. Die Geräte sind für Bereiche zugelassen, in denen entflammbare Gase der Gruppe I vorhanden sein können. Die Geräte sind lediglich für den Einsatz bei Umgebungstemperaturen im Bereich von minus 20°C bis plus 40°C zugelassen und sollten außerhalb dieses Spektrums nicht verwendet werden.
2. Sie wurden nicht als sicherheitsrelevant eingestuft (siehe auch Richtlinie 94/9/EC Anhang II, Punkt 1.5).
3. Die Installation dieser Geräte ist von entsprechend geschultem Personal in Übereinstimmung mit der gängigen Praxis vorzunehmen.
4. Die Reparatur dieser Geräte ist vom Hersteller oder in Übereinstimmung mit der gängigen Praxis (IEC 60079-19) vorzunehmen.

## Technische Informationen der optischen Anzeigen

### Druckkurvenanzeige (PBG8341A)

#### Aufbau:

Gehäuse – Nylon 6/6, Fenster – Acryl,  
Einfassung/Auflagen – ABS,  
Klemmen – Phosphorbronze

#### Stromversorgung:

11 – 30 V GS

#### Signaleingang: (Konfiguration per Kippschalter)

Aus – Differential bis zu 5 V

A – Einzelsignal (Ref. 0 V) bis zu 5V

B – Einzelsignal (Ref. 1 V) bis zu 6V

#### Ausschnitt:

45,6 mm x 45,6 mm

#### Halterung:

Einschubplattenstärke 0,9 mm bis 3,2 mm

#### Dichtung:

Schutzart IP50 (Die Vorderseite kann nach der LED-Konfiguration mit Silikon abgedichtet werden.)

#### Skala:

Versorgung 0 bis 100 % bei horizontaler Anordnung.

Andere Skalen mit Volumenanzeige auf Anfrage bei Parker Hannifin.

#### Skalenfaktoren:

10 % bis 100 % voll einstellbar

#### Lampenstärke:

jeweils 4 mcd

#### Frontansicht:

Polarisiert

#### Gewicht:

29 g

### Alternative Anzeige

Beschreibung	DDU1001	DDU1002
Stromversorgung	11 - 30 V GS	110 - 240 V GS
Genauigkeit	normalerweise ± 0,1 %	normalerweise ± 0,1 %
Probenentnahme	2,5 pro Sekunde	2,5 pro Sekunde
Betriebstemp. (°C)	0 - 50	0 - 50
Lagertemp. (°C)	-10 bis +70	-10 bis +70
Display	3,5-stellige LED	3 1/2-stellige LED
Ausgangsleistung (V GS)	24	24
Gewicht (kg)	0,30	0,30
Pultausparung (mm)	93x45 ± 0,5	93x45 ± 0,5
Abmessungen (mm)	48x96x93	48x96x93



PBG8341A



DDU1001/DDU1002

## Produktzubehör Artikelnummern

Artikelnummer	Ersetzt	Beschreibung	Für MS-Typ
<b>DDU1001</b>	Nicht lieferbar	Digitaldisplay 22 - 55 V GS	MS150, 200 + 300
<b>DDU1002</b>	Nicht lieferbar	Digitaldisplay110-240 V GS	MS150, 200 + 300
<b>PBG8341A</b>	PBG.8341.1A	Stapeldiagrammanzeige (+11 bis +30 V GS)	MS150, 200 + 300
ACC6NF003	NA	5 Meter M12 X 1 – fünfpoliges Kabel mit Gussabschirmung (IP68), Stecker und freie Kabelenden	MS150 + 300
ACC6NF000	B97200	5 Meter M12 X 1 – fünfpoliges Kabel mit Gussabschirmung (IP68), Stecker und freie Kabelenden	MS200
ACC6NF001	S970200	M12, 5-poliger, umpolbarer Stecker (IP65), nur Stecker Kein Kabel	MS150 + 300
ACC6NE008	S970400	Stromversorgung GB 12 Volt	MS150, 200 + 300
ACC6NE009	S970400	Europäische Stromversorgung 12 Volt	MS150, 200 + 300
ACC6NE010	S970400	Stromversorgung USA 12 Volt	MS150, 200 + 300

## Ausgabeeinstellungen Feuchtigkeitssensor

Der Feuchtigkeitssensor zeigt die Sättigungswerte des Fluids an, das die icountPD-Sensorzelle durchläuft. Die Anzeige besteht aus einer linearen Skala im Bereich von 5 % bis 100 % Sättigung.

Sättigung	4–20 mA	0–3 Vdc	0–5 Vdc
<b>5%</b>	<b>4,8</b>	<b>0,15</b>	<b>0,5</b>
<b>25%</b>	<b>8</b>	<b>0,75</b>	<b>1,25</b>
<b>50%</b>	<b>12</b>	<b>1,50</b>	<b>2,50</b>
<b>75%</b>	<b>16</b>	<b>2,25</b>	<b>3,75</b>
<b>100%</b>	<b>20</b>	<b>3,00</b>	<b>5,00</b>

## Bestelldaten

MS150 - Standardprodukttable

Artikelnummer	Ersetzt	Fluid-Typ	Gewindeformen	Grundplatte
<b>MS1503</b>	MS150-3	Mineralöle	Kegelaußengewinde R 1/4" BSPT	M12 5 WAY
<b>MS1504</b>	MS150-4	Mineralöle	Kegelaußengewinde 1/4" NPT	M12 5 WAY

MS200 - Bestell-Konfigurator

Serie	Modell	Fluid-Typ	Ausgangsoptionen	Gewindeformen	Grundplatte	Zukünftige Option
<b>MS</b>	<b>2</b> Programmierbar	<b>2</b> Mineralöl <b>6</b> Aggressive	<b>01</b> 0 bis 30 V GS	<b>1</b> G 1/4" BSP geklebte Dichtung	<b>1</b> M12 8-POLIG	<b>0</b> -
			<b>02</b> 0 - 5 V GS	<b>2</b> G 1/4" BSP eingebaute Dichtung		
			<b>03</b> 1 - 6 V GS	<b>3</b> Kegelaußengewinde R 1/4"		
			<b>04</b> 4 - 20 mA	<b>4</b> Kegelaußengewinde 1/4" NPT		
			<b>5</b> 9/16 - 18 UNF 2A eingebaute Dichtung			
			<b>6</b> Handgerät			
			<b>7</b> G 3/8" BSP T-Drehadapter mit Innengewinde			

MS200 - Standardprodukttable

Serie	Modell	Fluid-Typ	Ausgangsopt.	Gewindeformen	Grundplatte	Zukünftige Option
MS	2	2	02	1	1	0
MS	2	2	02	2	1	0
MS	2	2	02	3	1	0
MS	2	2	02	4	1	0
MS	2	2	02	5	1	0
MS	2	2	04	1	1	0
MS	2	2	04	2	1	0
MS	2	2	04	3	1	0
MS	2	2	04	4	1	0
MS	2	2	04	5	1	0

MS300 - Bestell-Konfigurator

Serie	Modell	Fluid-Typ	Ausgang	Gewindeform	Grundplatte	Zukünftige Option
<b>MS</b>	<b>3</b> Eigensicher	<b>2</b> Mineralöl <b>6</b> Aggressive	<b>04</b> 4 - 20 mA	<b>1</b> G 1/4" BSP geklebte Dichtung	<b>2</b> M12 5-POLIG	<b>1</b> Ja
				<b>2</b> G 1/4" BSP eingebaute Dichtung		
				<b>3</b> Kegelaußengewinde R 1/4"		
				<b>4</b> Kegelaußengewinde 1/4" NPT		
				<b>5</b> 9/16 - 18 UNF 2A eingebaute Dichtung		
				<b>6</b> G 3/8" BSP T-Drehanschluss mit Innengewinde		

MS300 - Standardprodukttable

Serie	Modell	Fluid-Typ	Ausgang	Gewindeformen	Grundplatte	Zukünftige Option
MS	3	2	04	1	2	1
MS	3	2	04	2	2	1
MS	3	2	04	3	2	1
MS	3	2	04	4	2	1
MS	3	2	04	5	2	1

# Oilcheck

Handmonitor zur  
Ölzustandsüberwachung



## Tragbares Modell mit Akku für die mobile Überwachung

**Der Handmonitor für die  
Ölzustandsüberwachung  
ermöglicht den optischen  
Vergleich zwischen neuem  
und altem Öl derselben  
Marke.**

Oilcheck von Parker zur Messung der dielektrischen Konstante des Öls. Das Gerät verfügt über ein Akku sowie ein numerisches Display. Oilcheck liefert eine Frühwarnung bei bevorstehendem Motorausfall und ist dank einfachem Handmonitor problemlos zu bedienen.



Oilcheck-Abbildung  
mit optionaler  
Gummibuchse

## Produktmerkmale:

- Der Oilcheck Handmonitor zur Ölzustandsüberwachung ermöglicht den optischen Vergleich zwischen neuem und altem Öl.
- Das Oilcheck-Gerät speichert, nach der Kalibrierung mit sauberem Öl, die Kalibrierwerte nach Abschaltung des Geräts so lange, bis eine Neukalibrierung durch den Anwender erforderlich wird.
- Uneingeschränkte Mobilität mit Akku-Betrieb.
- Numerisches Display zur Anzeige positiver oder negativer Veränderungen der Dielektrik.
- Frühwarnung bei bevorstehendem Motorausfall
- Optionale Schutzhülle aus Gummi.

# Oilcheck

## Handmonitor zur Ölzustandsüberwachung

### Merkmale und Nutzen

- Vergleichsmessgerät für altes und neues Öl.
- Frühwarnung bei bevorstehendem Motorausfall.
- Kosteneffektive Lösung für Einsparungen und zur Verlängerung der Motorlebensdauer.
- Tragbar, Batteriebetrieb.
- Ideal für Fuhrparkbesitzer, Werkstätten und Hobby-Mechaniker.
- Numerisches Display zur Anzeige positiver oder negativer Veränderungen der Dielektrik.

### Funktionsweise Oilcheck

Mit dem Parker Oilcheck werden wiederholbare Ergebnisse erzielt. Sobald eine saubere Ölprobe in die Messzelle gelegt und der TEST-Schalter betätigt wurde, stellt das Gerät sich mit Hilfe dieser Probe auf Null.

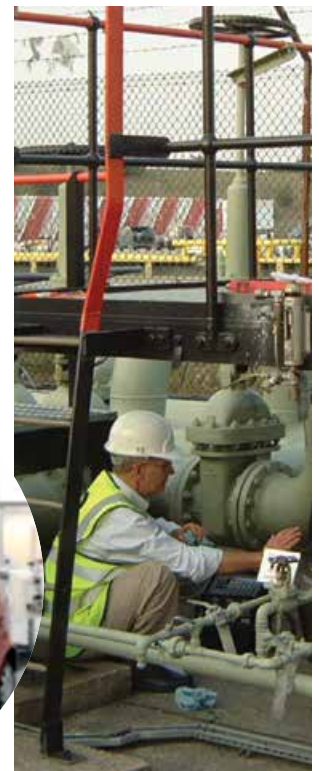
Nach der Reinigung mit einem Entfetter und der Eingabe einer verschmutzten Probe erscheint ein neuer Wert auf der LCD-Anzeige, der sich einfach mit der grün-gelb-roten Qualitätsskala vergleichen lässt.

### Typische Einsatzbereiche

- Fuhrpark
- Baugeräte
- Fahrzeugwerkstätten
- Anlagenvermietung

Oilcheck wurde im Parker Filtration Condition Monitoring Centre zur Messung der dielektrischen Konstante des Öls entwickelt. Dabei wird ein Vergleich zwischen den Messungen mit gebrauchtem und frischem Öl derselben Marke vorgenommen.

Als ganz normales Service-Überwachungsgerät liefert Oilcheck dem Techniker Hinweise in Bezug auf bevorstehende Motorausfälle und trägt somit zur Verlängerung der Motorlebensdauer bei. Oilcheck ist eine preiswerte Lösung, mit der man die Ungewissheit beim Ölwechsel beseitigt und dadurch Zeit und Geld spart.





## Technische Informationen

**Gehäuse:**  
ABS.

**Schaltung:**  
Mikroprozessorsteuerung.

**Batterie:**  
1 x 9 V Alkaline (im Lieferumfang enthalten).

**Display:**  
LCD.

**Mögliche Ölsorten:**  
Mineralöle und synthetische Öle.

**Wiederholgenauigkeit:**  
Besser als 5 %.

**Anzeige:**  
Grün-gelb-rote Abstufung, numerische Werte (0-100).

**Batterieleistung:**  
>150 Stunden oder 3.000 Tests.

**Abmessungen:**  
250 mm x 95 mm x 34 mm.

**Gewicht:**  
0,4 kg.

**Speicherkapazität:**  
Die letzte Kalibrierung wird gespeichert.

## Funktionsweise Oilcheck



Grün-gelb-rot  
numerischer Wert

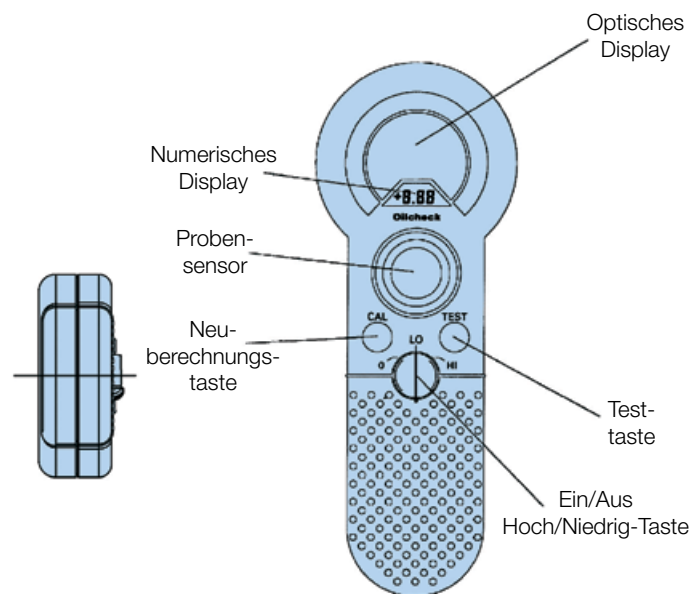
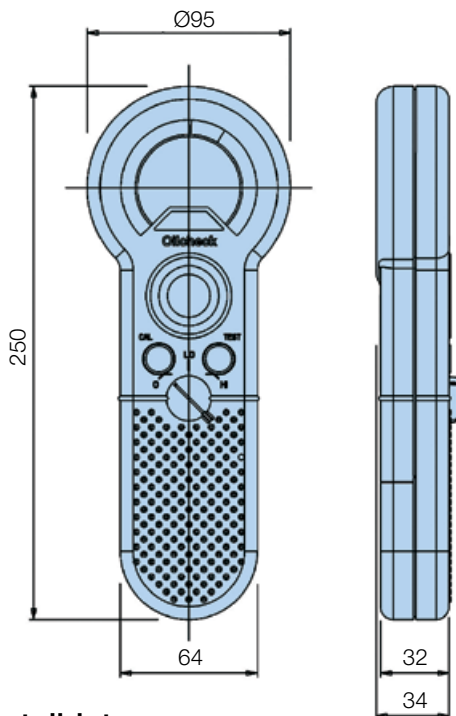


Funktions-  
tasten

Oilcheck beseitigt die kostenintensive und zeitraubende Laboranalyse von Mineral- und Synthetiköl, welches in Schmiersystemen für Motoren, Getriebe und Lager verwendet wird. Mechanische Abnutzungen und jeglicher Verlust der Schmiereigenschaften werden mit einer Wiederholgenauigkeit von unter 5 % erkannt.

Mit Oilcheck werden Veränderungen im Ölzustand durch das Eindringen von Wasser, Kraftstoffverschmutzungen, Metallgehalt und Oxidation aufgezeigt.

## Einbaudetails



## Bestelldaten

### Produkttafel

Bestellschlüssel	Beschreibung
<b>OLK605</b>	Oilcheck-Set mit numerischer Anzeige
<b>OLK611</b>	Oilcheck-Reiniger
ACC6NV001	Gummischutzhülle

Hinweis 1: Dunkel hinterlegte Artikelnummern sind Standard.  
Hinweis 2: Verfügbarkeit aller anderen Nummern auf Anfrage.

# icountACM20 Laboreinheit

## Überwachungsgerät für die Reinheit von Luftfahrttreibstoff

Hinweis: Weitere Informationen über icountPD für Luftfahrttreibstoffe siehe Seite 436.



## Ein einzigartiges Produkt mit Stammbaum

### DEFSTAN 91-91 Ausgabe 6 Düsenkraftstoff A-1, für die Partikelzählung

Bei Entwicklungsarbeiten der CMC-Techniker in Verbindung mit Exxon Mobil Aviation wurde der Bedarf an alternativen Testverfahren zur Ermittlung der Verschmutzungswerte im Kraftstoff von Düsenflugzeugen deutlich. Nach 5 Testjahren im Einsatzbereich vor Ort und Entwicklung des bereits eingeführten und erfolgreichen Laserpartikelzählers icountLCM20 für Hydraulikanlagen, wurde der Parker icountACM20 mit erweiterter Software auf den Markt gebracht, welcher dem Anwender ein besseres Gesamtbild der in einer Probe vorhandenen Verschmutzung vermittelt. Zum Vergleich ist der Partikelzähler icountACM20 jetzt bei der Erfassung der Verschmutzung in Kraftstoffen gemäß britischem Testverfahren IP564 (Energy Institute) als Richtwert in DEFSTAN 91-91 Ausgabe 6 zum Thema Düsentreibstoff als Testergebnis neben dem aktuellen Gravimetric-Testverfahren (IP423 oder ASTM D5452) und dem Testverfahren Clear & Bright Visual (IP216 oder ASTM D2276) aufgenommen worden.



## Produktmerkmale:

- icountACM20 überwacht die Verschmutzung von Luftfahrttreibstoff gemäß den Kraftstoffvorgaben DEFSTAN 91-91 Jet A-1, Ausgabe 6.
- Testverfahren IP564 des britischen Energy Institute
- Testverfahren 2 Minuten
- Fertigung durch Parker mit 20-jährigen Erfahrungen auf dem Markt der Partikelzähler
- Untersuchungsanalyse mit Lasertechnik
- Reinheitsbericht mit mehreren Standards gemäß ISO
- Mehrere Überwachungsmöglichkeiten dank rückseitig eingebauter Pumpe, zum Beispiel: Tanklager/Fahrzeug-tanks und Treibstoffsilos
- Die neueste Software zur Durchschnittsermittlung ist Standard.
- Download-Software

# icountACM20 Laboreinheit

## Überwachungsgerät für die Reinheit von Luftfahrttreibstoff



### Merkmale und Nutzen

**Testdauer:**

2 Minuten

**Wiederholungsintervall:**

Alle 2 Minuten (manueller Test), alle 6 Minuten (automatisch)

**Funktionsprinzip:**

Optische Untersuchung und Analyse sowie Messung der tatsächlich vorhandenen Partikel und Störungen durch Wasser

**Primärausgang:**

$\geq 4 \mu(c)$ ,  $\geq 6 \mu(c)$ ,  $\geq 14 \mu(c)$ ,  $\geq 21 \mu(c)$ ,  $\geq 25 \mu(c)$ ,  $\geq 30 \mu(c)$  Zählungen pro Milliliter

**Sekundärer Diagnoseausgang:**

% Volumenverteilung angezeigt im grafischen Display des Handgeräts und als Ausdruck

**Internationale Standards:**

ISO 7-22 gemäß ISO 4406-1999

**Datenerfassung:**

32 Zeichenmatrix auf zwei Zeilen LCD, vollständige alphanumerische Eingabe über Tastenfeld

**Datenaufwurf:**

Speicherzugriff zur Testsuche unter bis zu 300 gespeicherten Testergebnissen

**Kalibrierung:**

Gemäß Parker Kalibrierverfahren CM20-N, entsprechend ISO11171:1999, Absatz 6 (ohne Anhang F).

**Neukalibrierung:**

Alle 12 Monate durch ein offizielles Parker Service Center (bitte bei Parker anfragen) gemäß den strengen Auflagen des britischen Energy Institute

**Max. Betriebsdruck:**

420 bar

**Betriebstemperatur:**

+5 °C bis +80 °C

**Speicherkapazität:**

300 Testergebnisse

**Computer-Kompatibilität:**

Anschluss über RS 232 bei einer Übertragungsgeschwindigkeit von 9.600 Baud (serielles USB-Kabel für RS232 als Option erhältlich)

**Laborbearbeitung:**

Mit rückseitig eingebaute Pumpe

**Mobilität:**

Nur 8 kg, mit eigenem Akku-Paket und Tragekoffer mit Rädern kommt der icount ACM20 auf ein Gesamtgewicht von 13 kg.

**Stromversorgung:**

12 V GS, 6 x Akku D-Zelle oder aufladbares Akku-Paket

**Drucker:**

Integrierter 16-stelliger Drucker zum Ausdrucken der Daten

**Zertifikat:**

Entspricht allen zutreffenden EU-Konformitätserklärungen

**Am Gehäuse des icount ACM20 angebrachte Pumpe**

- Eingebaute Pumpeneinheit im ACM20
- Der Antrieb erfolgt direkt durch den ACM20 (LED-Funktionsanzeige) ohne Bedarf an weiteren Stromversorgungen.
- Direkte Probenentnahme aus Kraftstoff-Probenflaschen oder aus dem Tank über 3 Meter langes Ansaugrohr
- Eingebaute Spülung mit zwei Geschwindigkeiten und Testsequenz
- Regelung des Durchflusses bzw. der korrekten Volumenprobe gemäß Testverfahren IP 564

**FAKTEN: Der icountACM20 erfüllt die Auflagen des EI-Testverfahrens (britisches Energy Institute) uneingeschränkt.**

### Einsatzbereiche

Der mobile Partikelzähler icountACM20 von Parker wurde auf der Grundlage der vorhandenen Technologie zur Überwachung von Verschmutzungen in Flugzeugtreibstoff und anderen Wasserkohlenstoff-Brennstoffen gemäß dem Verfahren IP 564 des britischen Energy Institute (EI) entwickelt.

Der ACM ist außerdem für die Überprüfung verschiedener Kraftstoffe an bestimmten Probenentnahmepunkten, von Raffinerien über Pipelines, Verteilerplätzen und Flugbenzinlager, bis zum Punkt der Betankung des Flugzeugs vorgesehen.

\* Das Online-Verfahren setzt eine Zulassung für Gefahrenbereiche voraus (Gerät für ATEX Zone 2). Seite 478

**• Kraftstofftestlabors – DEFSTAN 91-91 Ausgabe 6**

Zur Erleichterung der Überwachung von Verschmutzungen in Düsentreibstoff befindet sich die Partikelzählung mittlerweile auf Augenhöhe mit den vorhandenen Laborverfahren.

**• Flaschenproben - Energy Institute (EI) - IP 564**

Ermittlung der Verschmutzung von Flugbenzin im Labor mit einem automatischen Partikelzähler (APC)

**• Ersatz für die Verfahren Clear & Bright sowie Gravimetric**

Seit der Einführung des icount ACM20 gehört die Subjektivität bei den Verfahren Clear & Bright sowie Gravimetric der Vergangenheit an.

**• Auch einsetzbar im Hydraulikbereich auf Erdölgrundlage (mit Skydrol kompatible Ausführung auf Wunsch)**

Einsatz mit Mineralöl- und Erdöl-Fluiden als Standard-Partikelzähler für Hydraulikanlagen zur Anzeige der Fluid-Reinheit gemäß ISO 4406:1999

## Technische Informationen

### Aufbau:

Gehäuse aus ABS-Strukturschaum und Spritzguss  
Hand-Display - ABS  
Tastenfeld aus Fluorsilikon-Gummi

### Mechanische Bauteile:

Messing, überzogener Stahl, Edelstahl und Aluminium

### Dichtungen:

Fluorkohlenstoff

### Schläuche:

Nylon (mit Kevlar umflochtenes Microbore), mit Edelstahl verstärkte Endstücke

### Durchfluss:

25 - 28 ml/min (Auflage von CMP) 100 ml/min mit zusätzlichem Spülschalter

### Fluid-Kompatibilität:

Kohlenwasserstoff-Kraftstoff, Mineralöl, bei sonstigen Fluiden bitte Kontakt zu Parker aufnehmen.

### Sicherung:

Eine Sicherung 1,25 A gehört als Überlastungsschutz zum Lieferumfang (einschließlich Ersatzsicherung).

### icountACM20-Technologie:

Laserdiodenmethode

### Wiederholbarkeit/Genauigkeit:

Gemäß ISO 11171 oder besser

### Trefferquote:

40.000 Partikel pro Milliliter

### Viskosität:

1 -100 Centistoke

### icountACM20 Gewicht:

8 kg

### Monitor-Tragekoffer:

Astra Board

### Gewicht Tragekoffer:

5 kg



## icountACM20 - Rückansicht



Stromanschluss (Hinweis: der Schutzdeckel aus Kunststoff am Anschluss mit 12 V GS muss entfernt werden).

Die 1,25 A Sicherung und der RS232-Anschluss befinden sich hinter der abnehmbaren Abdeckung. Der RS232-Anschluss dient zum Download aller im Gerät gespeicherten Testdaten. Weitere Informationen siehe **ParSmart-Download-Software**.

## Bestelldaten

### Standard-Produkttable - icount ACM20

Artikelnummer	Ersetzt	Beschreibung
ACM202022UK	N/A	icountACM20 (GB)
ACM202022US	N/A	icountACM20 (US)
ACM202022EUR	N/A	icountACM20 (EURO)
<b>ACM202024UK</b>	N/A	icountACM20 mit Laborsatz - GB (DEFSTAN 9191)
<b>ACM202024US</b>	N/A	icountACM20 mit Laborsatz - US (DEFSTAN 9191)
<b>ACM202024EUR</b>	N/A	icountACM20 mit Laborsatz - EURO (DEFSTAN 9191)
ACC6ND000	B84794	1 Meter Prozesskabel
ACC6NE006	B84816	ParSmart-Download-Software
ACC6NE019	P843855	icountACM20 Transportkoffer
ACC6NW003	B84746	Probenaufnahme-Flasche
ACC6NE029	B84745	Drossel-Set
ACC6NE001	B84645	Millipore-Adaptersatz
ACC6NE013	B84609	Aufladbare Akkus
ACC6NE008	B84817	Netzanschluss GB
ACC6NE010	B84830	Netzanschluss USA
ACC6NE009	B84831	Netzanschluss EU
ACC6NE020	B84832	GB-Offline-Satz
ACC6NE021		EU-Offline-Satz
ACC6NE022		US-Offline-Satz
SERMISC067		N/A
ACC6NE015	B84702	Druckerpapierrolle (x5)
ACC6NE014	P843702	Druckerfarbband (x1)

Hinweis 1: Dunkel hinterlegte Artikelnummern sind Standard.

Hinweis 2: Die Verfügbarkeit der anderen Artikelnummern auf Anfrage.

Hinweis 3: Ausgewählte Ersatzteile - vollständiges Verzeichnis auf Anfrage.



## Überwachung vor Ort - icountACM202022

Der icountACM202022 ist für den Einsatz in ungefährlichen Bereichen zur Online-Probenentnahme aus Kohlenwasserstoff-Brennstoffen und Hydraulikanlagen über vorhandene Schnellanschlusspunkte wie den Millipore Adapter vorgesehen.

# icountACM20 Laboreinheit

## Überwachungsgerät für die Reinheit von Luftfahrttreibstoff

**DEFSTAN 91-91 Ausgabe 6  
Der Defence Standard  
91-91 legt die technischen  
Anforderungen an Flugtreibstoff  
fest, zu deren Einhaltung sich  
die Luftaufsichtsbehörde  
von Großbritannien (United  
Kingdom Civil Aviation  
Authority - CAA) unter der  
Federführung des technischen  
Leiters der Defence Fuels  
Group verpflichtet hat.**

### IP 564

Ermittlung der Verschmutzung von Flugbenzin im Labor mit einem automatischen Partikelzähler (APC) Dieser Standard gibt ein Verfahren zur Ermittlung der Verschmutzung in Flugbenzin vor, speziell Schmutzpartikel und Wassertröpfchen im Bereich von  $\geq 4 \mu(c)$  bis  $\geq 30 \mu(c)$ . Dieses Verfahren ist eigens für Flugbenzin entwickelt worden, kann aber auch für alle anderen Kraftstoffe und Fluide auf Erdöl- oder Mineralölbasis verwendet werden.

### Hinweis:

Das verbindliche Umsetzungsdatum für das Testverfahren IP 564 (Festlegung des Reinheitslevels in Flugzeugtreibstoff - automatischer Partikelzähler mit Laborqualität) war der 1. Juli 2009. Die Zulassungsbehörden beabsichtigen die baldmögliche Ersetzung der aktuellen Testverfahren durch die Partikelzählung.

### Verfahren IP 564

#### 1. Schritt

Das Gerät ist gemäß den Bedienungsanweisungen von Parker aufzustellen.

#### 2. Schritt

##### Vorbereitung des Testbereiches:

Mindestens 450 ml der Probe in einen sauberen Probebehälter geben.

#### 3. Schritt

Vor Beginn des Tests ist die Probe 60 Sekunden lang zu schütteln, damit sichergestellt ist, dass sich die Partikel gut verteilen.

#### 4. Schritt

Die am Gehäuse angebrachte Förderpumpe einschalten und 60 Sekunden laufen lassen. Den Spülschalter nicht betätigen. Während der Spülung die Testkennung eingeben (siehe Handbuch).

#### 5. Schritt

Nach der Spülung einen Test durch Drehung des blauen Ventils in die angezeigte Richtung einleiten.

Drei weitere Tests durchführen (insgesamt 4).



# icountPD Z2

Online-Partikelzähler mit ATEX-Zulassung



## Einsatz in explosionsgefährdeten und gefährlichen Bereichen

Der Online Partikelzähler Icount PD von Parker bietet modernste Technologie bei der Analyse von Verschmutzungen durch Partikel. Dieser kompakte, fest eingebaute Partikelzähler auf Laserbasis mit ATEX-Zulassung ist für den Einsatz in Bereichen der Zone 2 vorgesehen. Er befindet sich in einem stabilen Edelstahlgehäuse der Schutzart IP69K und ist eine kosteneffektive Lösung für die Fluidverwaltung und Verschmutzungsüberprüfung.



## Produktmerkmale:

- Unabhängige Überwachung der Systemverschmutzungstrends
- Das genehmigte und zertifizierte Edelstahlgehäuse erfüllt die Auflagen der ATEX-Richtlinie 94/9/EU
- Das Gerät ist zugelassen für den Einsatz in explosiven und gefährlichen Bereichen
- ATEX Zone 2
- Zulassung gemäß CE Ex II 3GD, Ex nA IIC T4 Gc, Ex tc IIIC Dc SIRA 09ATEX4340X und IECEX SIR 09.0137X (-30 °C < Ta < +60 °C)
- Anzeige von Feuchtigkeit und RF in % (Zubehör)
- Relaisausgänge für Warngrenzwerte bei niedriger, mittlerer und hoher Verschmutzung
- Längere Analysezeiträume dank Dauerbetrieb
- Selbstdiagnose-Software
- Technologie mit voller PC/SPS-Integration und RS232 sowie 0-5 Volt, 4-20 mA, CAN(J1939) (sonstiges Zubehör auf Anfrage)
- Inklusive Support-Software für die Einstellung und Datenerfassung

# icountPD Z2

## Online-Partikelzähler mit ATEX-Zulassung



### Merkmale und Nutzen

**Anlaufzeit Diagnose-Selbsttest:**

Kundenseitig einstellbar auf 5 bis 900 Sekunden

**Messzeitraum:**

5 bis 180 Sekunden

**Berichtintervall über RS232:**

0 bis 3600 Sekunden

**Grenzwert Relaismeldung:**

Änderungen erscheinen +/- 1 ISO-Code entsprechend dem vorgegebenen Grenzwert (Hysterese EIN) oder abhängig von der kundenseitigen Einstellung (Hysterese AUS).

**Signalausgabe in Partikel pro % RF:**

Fortlaufend

**Funktionsprinzip:**

Optische Erkennung der vorhandenen Partikel mittels Laserdiode

**Bericht-Standards:**

ISO 7 – 21, NAS 0 – 12, (AS 00 – 12, bei Parker anfragen)  
Icount meldet weniger als ISO 7, abhängig von der statistischen Unsicherheit gemäß ISO4406:1999, Anzeige über RS232, Ergebnisse werden entsprechend angezeigt, z. B. >6.

**Kalibrierung:**

Mit anerkannten Online-Verfahren, bestätigt durch die entsprechenden ISO-Verfahren.

**Kalibrierempfehlung:**

24 Monate

**Leistung:**

+/- 1 ISO-Code (abhängig von der Stabilität des Volumenstroms)

**Reproduzierbarkeit/Wiederholgenauigkeit:**

Besser als 1 ISO-Code

**Stromversorgung:**

Regulierte 9 bis 40 VDC

**Höchststromverbrauch:**

150 mA

**Hydraulikanschluss:**

Größe: 066

Anschluss: EO 24 Konus-Endstück

**Vom icountPD benötigter Durchfluss:**

40 bis 140 ml/min (Optimaldurchfluss = 60 ml/min)

**Online-Durchflussbereich über System 20 Leitungssensoren (nur Hydraulikanlagen):**

Größe 0 = 6 bis 25 l/min (Optimaldurchfluss = 15 l/min)

Größe 1 = 24 bis 100 l/min (Optimaldurchfluss = 70 l/min)

Größe 2 = 170 bis 380 l/min (Optimaldurchfluss = 250 l/min)

**Erforderlicher Differenzdruck über die Leitungssensoren:**

0,4 bar (Minimum)

**Viskosität:**

1-500 cSt

**Temperatur:**

Betriebsumfeld -30 °C bis +60 °C

Lagerung -40 °C bis +80 °C

Betriebsfluid +5 °C bis +80 °C

**Betriebsdruck:**

2 bis 420 bar

**Kalibrierung Feuchtigkeitssensor (nicht lieferbar für die Kraftstoffversion):**

±5 % RF (über dem kompensierten Temperaturbereich +10 bis +80 °C)

**Betriebsfeuchtigkeit:**

5 % RF bis 100 % RF

**Stabilität des Feuchtigkeitssensors:**

±0,2 % RF, normalerweise bei 50 % RF im Zeitraum von einem Jahr

**Zertifikat:**

Schutzart IP69K

EMC/RFI – EN61000-6-3:2007

EN61000-6-2:2005

**Material:**

Edelstahlgehäuse

Hydraulikblock aus Edelstahl

**Abmessungen:**

260 mm x 114 mm x 110 mm

**Gewicht:**

2,6 kg

**Dichtungen:**

Fluorkohlenstoff-Dichtungen

### Bestell-Konfigurator

Serie	Fluid-Typ	Kalibrierung	Display	Schaltrelais	Kommunikation	Feuchtigkeit	Kabelsteckersatz
IPDZ	1 Mineralöl	2 MTD	1 -	2 Ja	2 RS232 / 4 - 20 mA	1 Nein	30 M12, 8-poliger Stecker
	3 Luftfahrttreibstoff (4 Kanäle)				5 RS232 / CANBUS (J1939)	2 Ja	

### Standardproduktabelle

Artikelnummer	Fluid-Typ	Kalibrierung	Display	Schaltrelais	Kommunikation	Feuchtigkeit	Kabelsteckersatz
IPDZ12122230	Mineralöl	MTD	-	JA	RS232 / 4 - 20 mA	JA	M12, 8-poliger Stecker
IPDZ32122130	Luftfahrttreibstoff (4 Kanäle)	MTD	-	JA	RS232 / 4 - 20 mA	NEIN	M12, 8-poliger Stecker

### Zubehör

Beschreibung	Artikelnummer
Online-Probenentnahmegerät	SPS2021
Externer Durchflussregler	S840074
Stromversorgung	ACC6NN013
2 x 10 Meter M12, Ultra-Kabelsatz mit 8-poligem Stecker und Anschluss	ACC6NN021
Adapter RS232 auf USB	ACC6NN017

Hinweis: Sensor-Artikelnummern System 20 siehe Seite 428.



# icountACM20 Z2

Mobiler Partikelzähler mit ATEX-Zulassung



## Einsatz in explosionsgefährdeten und gefährlichen Bereichen

Der icountACM20 Z2 ist für die Überprüfung verschiedener Kraftstoffe an bestimmten Probenentnahmepunkten in Gefahrenbereichen wie Raffinerien, Pipelines, Verteilerplätzen, Flugbenzinlagern bis hin zum Punkt der Betankung des Flugzeugs vorgesehen. Mit der Einstufung für Zone II ist der icountACM20 Z2 weltweit der **einzige** Partikelzähler mit ATEX-Zulassung.



## Produktmerkmale:

- Das genehmigte und zertifizierte Edelstahlgehäuse erfüllt die Auflagen der ATEX-Richtlinie 94/9/EU.
- Zulassung für den Einsatz in explosiven und gefährlichen Bereichen, auch Offshore und Bergbau.
- ATEX Zone II
- Zugelassen gemäß CE Ex II 3 G Ex nR/nL IIC T6
- Dieses Produkt mit der A-Einstufung ist für den Luftverkehrsbereich vorgesehen.
- Handgerät und Tastenfeld mit ATEX-Zulassung
- Wie auch die Partikelzähler ACM20/LCM20 geeignet für den Einsatz mit Fluiden auf Mineralöl- und Erdölbasis.



# icountACM20 Z2

## Mobiler Partikelzähler mit ATEX-Zulassung

### Funktionen und Vorteile

**Testdauer:**

2 Minuten

**Wiederholungsintervall:**

Alle 2 Minuten (manueller Test), alle 6 Minuten (automatisch)

**Funktionsprinzip:**

Optische Untersuchung und Analyse sowie Messung der tatsächlich vorhandenen Partikel und Störungen durch Wasser

**Primärausgang:**

$\geq 4 \mu(c)$ ,  $\geq 6 \mu(c)$ ,  $\geq 14 \mu(c)$ ,  $\geq 21 \mu(c)$ ,  $\geq 25 \mu(c)$ ,  $\geq 30 \mu(c)$  Zählungen pro Milliliter

**Sekundär-Diagnoseausgang:**

% Volumenverteilung über grafisches Display am Handgerät

**Internationale Standards:**

ISO 7-22 gemäß ISO 4406-1999

**Datenerfassung:**

32 Zeichenmatrix auf zwei LCD-Zeilen, vollständige alphanumerische Eingabe über Tastenfeld

**Datenaufzuruf:**

Speicherzugriff zur Testsuche unter bis zu 300 gespeicherten Testergebnissen

**Kalibrierung:**

Gemäß Parker Kalibrierverfahren CM20-N, entsprechend ISO11171:1999, Absatz 6 (ohne Anhang F).

**Neukalibrierung:**

Alle 12 Monate in einem offiziellen Parker Service Center (bitte die Parker anfragen).

**Max. Betriebsdruck:**

420 bar

**Betriebstemperatur:**

+5 °C bis +80 °C

**Speicherkapazität:**

300 Tests (fortlaufende Aufzeichnung)

**Computer-Kompatibilität:**

Schnittstelle RS232, Anschluss mit 9.600 Baud.

**Mobilität:**

15 kg, ACM20 ist mit einem Akku-Paket und Tragekoffer auf Rädern ausgestattet.

**Stromversorgung:**

Aufladbare Akkus oder über 12 Volt GS

**Systemanschluss:**

Über Millipore-Adapter mit Durchflussbegrenzung über mitgeliefertes Nadelventil

**Zertifikat:**

Entspricht allen zutreffenden EU-Konformitätserklärungen

**Drucker:**

Kein Drucker, die Daten können lediglich heruntergeladen werden.

### Online-Inbetriebnahme

- a – icountACM20 Zone II Partikelzähler
- b – Akku-Ladegerät
- c – Prozesskabel
- d – Bedienungsanleitung
- e – Download-Software
- f – Drossel-Set
- g – Millipore-Adapter
- h – Aluminiumkoffer
- i – Flascheneinheit



## Technische Informationen

### Aufbau:

**Einheit:** Edelstahl

**Tragekoffer:** ABS

**Hand-Display:** ABS

**Tastenfeld:** Polyester membran

### Mechanische Bauteile:

Messing, überzogener Stahl, Edelstahl und Aluminium

**Dichtungen:** Fluorkohlenstoff

**Schläuche:** Nylon (mit Kevlar umflochtenes Microbore)

### Fluidkompatibilität:

Alle Kraftstoffe, bei sonstigen Fluiden bitte Kontakt zu Parker aufnehmen.

### Interner, aufladbarer Akku:

Hinweis: NUR außerhalb des Gefahrenbereiches bei abgeschaltetem Gerät laden!

### Sicherung:

1,25 A Sicherung als Überlastungsschutz, nach Auslösung der Sicherung bitte an Parker Hannifin zurücksenden.

### Technologie icountACM20 2032:

Einzigartiges optisches Scannersystem

## Einsatzbereich: Kraftstoffe

### ● Ö Raffinerie

- Zur Zählung und Überprüfung der Verschmutzung gemäß den vorgegebenen Grenzwerten (bitte Kontakt zu Parker aufnehmen).

### ● Verteilerplätze/Drehscheiben

- Zur Verwendung bei Zufuhr und Ableitung, zur Sicherstellung und Überprüfung von Filtration, Tanksauberkeit und Produktqualität.

### ● Lagerung

- Die Absetzzeiten können durch die Überwachung mit dem ACM verkürzt werden, weil dadurch sichergestellt wird, dass die gemessene Verschmutzung unter dem zulässigen Wert liegt.

### ● Flugbenzinlager

- Überwachung von Kraftstoffen in Lagertanks, im Treibstofflager, Hydrantensystem und bei der Einleitung in den Flügel.

### ● Inbetriebnahme von Rohrleitungen

- Schnelle Echtzeitüberwachung von Rohrleitungen nach dem Molch- und Reinigungsprozess.

### ● Öl- und Gasplattformen

- Zur Überwachung der Filtrationsleistung, Systemreinheit und Qualität des fertigen Produktes.

## Verwendung von icountACM20 Z2

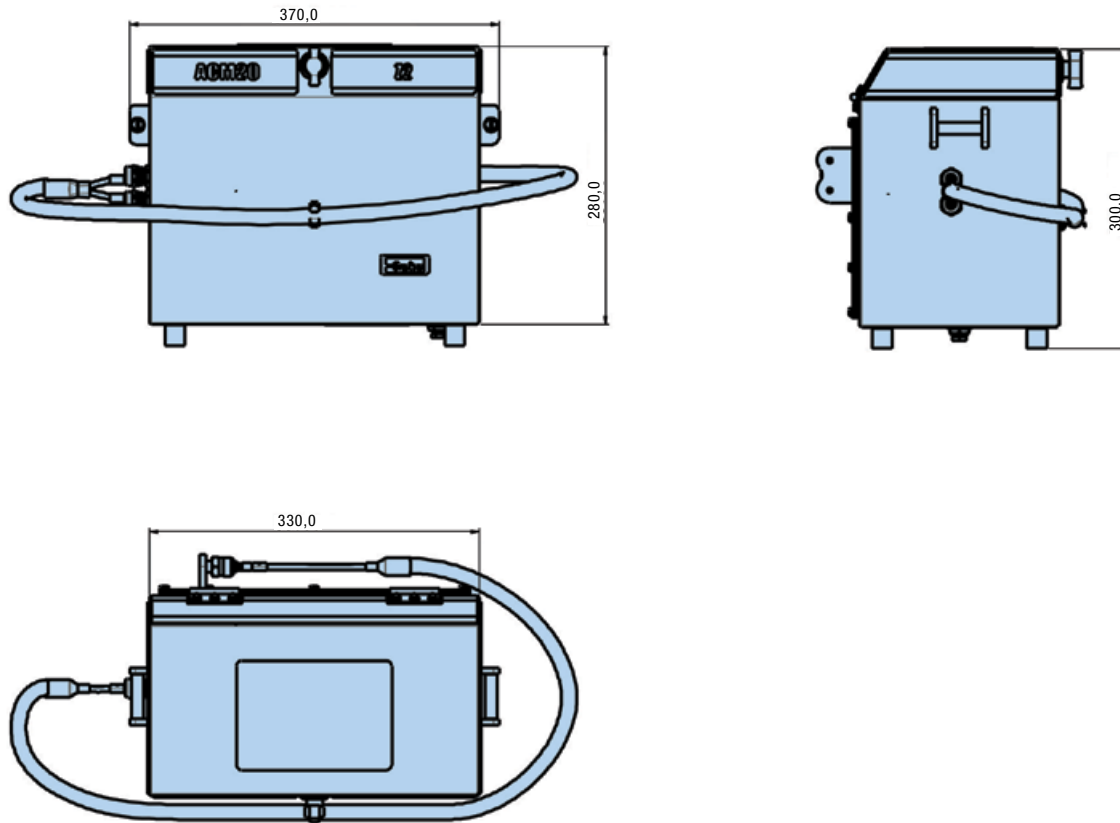
Der icountACM20 Z2 ist für die Überprüfung verschiedener Kraftstoffe an bestimmten Probenentnahmepunkten in Gefahrenbereichen von Raffinerien, Pipelines, Verteilerplätzen, Flugbenzinlagern bis hin zum Punkt der Betankung des Flugzeugs vorgesehen. Mit der Einstufung für Zone II ist der icountACM20 Z2 weltweit der **einzige** Partikelzähler mit ATEX-Zulassung.



# icountACM20 Z2

Mobiler Partikelzähler mit ATEX-Zulassung

## Einbaudaten



## Bestelldaten

### Produkttable - icountACM20 Z2

Artikelnummer	Ersetzt	Beschreibung
<b>ACM202032UK</b>	-	icountACM20 Z2 + Online-Bausatz + GB-Akku-Ladegerät
<b>ACM202032US</b>	-	icountACM20 Z2 + Online-Bausatz + US-Akku-Ladegerät
<b>ACM202032EUR</b>	-	icountACM20 Z2 + Online-Bausatz + Euro-Akku-Ladegerät
ACC6NE023	B84647	GB-Akku-Ladegerät
ACC6NE025	B84652	US-Akku-Ladegerät
ACC6NE024	B84653	Euro-Akku-Ladegerät
ACC6NE027	B84650	2 m Prozesskabel
ACC6NE006	B84816	Parsmart-Download-Software
ACC6NE028	P843066	Tragekoffer
ACC6NW003	B84746	Flascheneinheit
ACC6NE029	B84745	Drossel-Set
ACC6NE001	B84645	Millipore-Adapter

Hinweis 1: Dunkel hinterlegte Artikelnummern sind Standard.

Hinweis 2: Verfügbarkeit aller anderen Codes auf Anfrage.

## Lösungen für die Offshore-Industrie

Der icountACM20 Z2 kann auch in den nachstehenden Hydraulikanlagen eingesetzt werden.

In vielen Branchen müssen die Mitarbeiter ständig sehr aufmerksam sein, damit die Sicherheit des Betriebs gewährleistet ist. Dies ist aufgrund der dialogabhängigen und gefährlichen Beschaffenheit der Arbeiten besonders wichtig bei Offshore Öl- und Gasbohrungen. Der mobile Partikelzähler ACM20 Z2 mit der Einstufung Zone II zeichnet sich durch seine bewährte und geprüfte Technologie aus, die zum Zweck der Verschmutzungsüberwachung konstruiert und getestet wurde und von den Teams aufgrund seiner Zuverlässigkeit in diesen gefährlichen und anspruchsvollen Umgebungen eingesetzt wird.

- Zugelassen gemäß CE Ex II 3 G Ex nR/nL IIC T6
- Zulassung für den Einsatz in explosiven und gefährlichen Bereichen, auch Offshore und Bergbau.
- Primärausgang: sechs kumulative Partikelgrößenkanäle von  $\geq 4 \mu\text{m(c)}$  bis  $\geq 30 \mu\text{m(c)}$  und Anzahl pro Milliliter gemäß ISO4406-1999.



## RAFFINERIEEN



### icountACM20 Z2 – für den Einsatz in Ö Raffinerien und Kraftstofflagern

Der bereits in Ö Raffinerien eingesetzte und für Zivilluftfahrt-Tanklager, bis zum Betanken des Flugzeugs, vorgesehene icountACM20 Z2 kann in diesem Einsatzbereich mit hohen Zulassungsaufgaben beeindruckende Erfolge vorweisen.

Da die Standardausführung bereits eine Reihe von Sicherheitsfunktionen umfasst, kann der icountACM20 Z2 mit zum Arbeitsplatz genommen und in wenigen Augenblicken angeschlossen werden. Die Berichte liegen dann bereits nach gut 2 Minuten gemäß offiziellem ISO-Standard vor.

- Das genehmigte und zertifizierte Edelstahlgehäuse erfüllt die Auflagen der ATEX-Richtlinie 94/9/EU und entspricht den Anforderungen von EN50 021.
- Dieses Produkt mit der A-Einstufung ist für den Luftverkehrsbereich vorgesehen.
- Es arbeitet im Online-Verfahren und wird über mitgelieferte Millipore™-Adapter, die bereits bei anderen Industrieanlagen verwendet werden, an den Prozess angeschlossen.

## STEINBRUCH

### Andere gefährliche Einsatzbereiche

- Hersteller von Schienengeräten - Garantieleistung
- Kraftwerke - vorbeugende Wartung
- Mobile Anlagen - sofortige Reinheitstests
- Bergbau - Service-Werkzeug
- Stahlwerke - vorbeugende Wartung



# icountACM20 Z2

## Mobiler Partikelzähler mit ATEX-Zulassung

### Durchschnittliche Partikelwerte in AV-Systemen

Aus der nachstehenden Tabelle gehen die geschätzten Werte einer typischen Flugbenzintankanlage mit installierter API/EI-Filtrationsanlage als Richtwerte hervor.

Zufuhr über Mikrofilter

Erwartung 2.500 Zählungen pro Milliliter oder sauberer bei 4 µ(c)



Zufuhr in FWS (hinter MF)

Erwartung 500 Zählungen pro Milliliter oder sauberer bei 4 µ(c)



Zufuhr in Lagertank (hinter FWS/MF)

Erwartung 100 Zählungen pro Milliliter oder sauberer bei 4 µ(c)



FWS aus dem Lager

Erwartung 500 Zählungen pro Milliliter oder sauberer bei 4 µ(c)



Hinter FWS in Hydranten

Erwartung 100 Zählungen pro Milliliter oder sauberer bei 4 µ(c)



Hinter Prüfgerät in Flugzeug

Erwartung 100 Zählungen pro Milliliter oder sauberer bei 4 µ(c)



Hinweis: Die Werte schwanken abhängig vom Einsatzort.

Legende: MF = Mikrofilter (API/EI 1590)

FWS = Filter-Wasser-Abscheider (API/EI 1581)

Zufuhr über Mikrofilter		ISO-Code - 4406 1999
	Hohes Zählergebnis	Hohes Zählergebnis Code
≥4 µ(c)	2.500	18
≥6 µ(c)	350	15
≥14 µ(c)	10	10

Zufuhr in FWS (hinter MF)		ISO-Code - 4406 1999
	Hohes Zählergebnis	Hohes Zählergebnis Code
≥4 µ(c)	500	16
≥6 µ(c)	50	13
≥14 µ(c)	5	9

Zufuhr in Lagertank (hinter FWS/MF)		ISO-Code - 4406 1999
	Hohes Zählergebnis	Hohes Zählergebnis Code
≥4 µ(c)	100	14
≥6 µ(c)	10	10
≥14 µ(c)	1	7

FWS aus dem Lager		ISO-Code - 4406 1999
	Hohes Zählergebnis	Hohes Zählergebnis Code
≥4 µ(c)	500	16
≥6 µ(c)	50	13
≥14 µ(c)	5	9

Hinter FWS in Hydranten		ISO-Code - 4406 1999
	Hohes Zählergebnis	Hohes Zählergebnis Code
≥4 µ(c)	100	14
≥6 µ(c)	10	10
≥14 µ(c)	1	7

Hinter Prüfgerät in Flugzeug		ISO-Code - 4406 1999
	Hohes Zählergebnis	Hohes Zählergebnis Code
≥4 µ(c)	100	14
≥6 µ(c)	10	10
≥14 µ(c)	1	7

# Parker Kittiwake

## Condition Monitoring Produkte



## Messinstrumente zur Zustandsüberwachung wichtiger Anlagen und Maschinen.

### Analysemessgeräte von Parker Kittiwake zur vorbeugenden Wartung:

Sensoren und Geräte von Parker Kittiwake erleichtern schnelle, fundierte Entscheidungen, mit denen der Anwender Risiken einschätzen, Ausfallzeiten verringern, Leistungen optimieren und Gewinne maximieren kann.



## Produktmerkmale:

- Das fdMplus von Parker Kittiwake liefert sofortige Ergebnisse über metallische Abnutzungspartikel zur unmittelbaren Beurteilung des Maschinenzustands.
- Die DIGI Field Test Kits von Parker Kittiwake zeichnen sich durch vor Ort einsetzbare Mobilität und entsprechender Genauigkeit unter Laboverhältnissen aus.
- Das Testpaket Low Range DIGI Water Test Kit von Parker Kittiwake liefert einfache, aber dennoch genaue Ergebnisse über im Öl vorhandenes Wasser.
- Das Lagerprüfgerät MHC Bearing Checker von Parker Kittiwake ist ein bedienerfreundliches Einsteigergerät zur Messung von Geräuschemissionen.
- Das Viskositätsmessgerät Heated Viscometer von Parker Kittiwake legt innerhalb von wenigen Minuten Ölviskositätsergebnisse auf Laborniveau vor.

# Lagerprüfgerät MHC

Das Lagerprüfgerät MHC ist ein neues Handmessgerät, das Wartungstechnikern die Möglichkeit bietet, mit einem leicht zu bedienenden, problemlos einsetzbaren und schnellen Verfahren den Zustand der Lager und Schmierung zu analysieren.

Das Lagerprüfgerät MHC überwacht die Signale hochfrequenter Geräuschemissionen (GE), die auf natürliche Weise durch den Verschleiß in den Drehmaschinen auftreten. Durch diese einzigartige Methode der Erkennung und Verarbeitung der Signale erhält man frühstmöglich Informationen über den Lagerzustand. Dabei handelt es sich um ein hochmodernes Zustandsüberwachungsgerät mit extremer Empfindlichkeit in Bezug auf entstehende Fehlerquellen.

## Funktionsweise

Im Zuge der Zustandsverschlechterung von mechanischen Maschinen entstehen durch Energieverluste wie Stöße, Reibung und Kollisionen Geräuschwellen in einer Vielzahl von Frequenzbereichen. Durch die Erkennung des hochfrequenten Teils dieser Signale mit speziellen GE-Sensoren kann man winzige Aktivitätsanzeichen feststellen (z. B. leichte Reibungen, kurze Stöße oder das Zerquetschen einzelner Partikel im Schmiermittel). Der patentierte MHC-Sensor zeichnet sich durch bessere Wiederholbarkeit und bemerkenswerte Strapazierfähigkeit aus. Dank der magnetischen Vorderseite lassen sich Verbindungen zu zahlreichen Maschinen herstellen.



## Die zur schnellen Analyse erforderlichen Parameter lassen sich problemlos interpretieren.

Das Gerät wird einfach über den Magnetsensorkopf angeschlossen. Innerhalb von 10 Sekunden werden der dB-Wert und der Distress®-Wert angezeigt. Der dB-Wert liefert einen Hinweis auf das Gesamtgeräusch des Lagers und hängt von der Geschwindigkeit ab. Dieser Wert erhöht sich nicht nur mit steigender Drehzahl, sondern auch mit zunehmender Verschlechterung des Lagers oder bei unzureichender Schmierung. Der Distress®-Wert liefert sofortige Hinweise über den Zustand des Lagers. Ein Wert unter 10 deutet normalerweise auf ordnungsgemäßen Betrieb hin, während Werte über 10 schon Anzeichen von Lagerverschleiß sind und eine besondere Beobachtung empfehlenswert machen.

Distress® und dB sind die grundlegenden Parameter der hochwertigen MHC-Memo-Produkte, denen Tausende von Wartungstechnikern und Ingenieuren weltweit vertrauen. Diese Werte sind jetzt über diese Handmessgeräte zu geringen Kosten abrufbar und lassen sich einfach interpretieren.

Die Stromversorgung erfolgt über einen internen Akku, dessen Kapazität zwischen den Aufladungen für bis zu 1000 Messungen ausreicht. Die Aufladung läuft über einen Mikro-USB-Anschluss. Das Gerät kann an jeden Standard-PC angeschlossen werden und ist somit jederzeit problemlos aufladbar. Können Sie es sich leisten, all Ihre Wartungsmitarbeiter nicht mit diesem Gerät auszurüsten?

## Spezifikationen

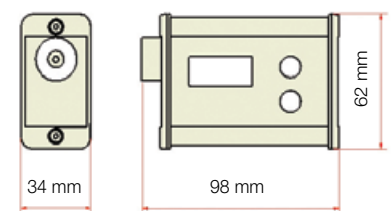
Produktcode:	FGH11510PA		
<b>Sensor</b>			
Erfassungsbauteile	Resonanter Piezoantrieb bei ~ 100 kHz		
Kalibrierung	Werkseinstellung		
<b>Signalmessung</b>	<b>Beschreibung</b>	<b>Reichweite</b>	<b>Auflösung</b>
Distress® (dst)	Fehleranzeigeparameter	0 bis 40	1 Einheit
dB-Wert (dB)	Logarithmisch skaliertes Hauptsignalwert	10 bis 80 dB	1 dB
<b>Funktionen</b>			
Anzeige	LCD, 2 Zeilen mit je 8 Zeichen		
Distress®-Display	Numerisch oder Text (OK bei <10, verdächtig zwischen 10 und 15, schlecht bei >15)		
Auswertung läuft	Blinkende LED-Anzeige (zusätzlich zur Display-Mitteilung)		
Permanentspeicher	Anzeige der letzten Messwerte bei Einschaltung des Geräts		
Abschaltautomatik	Das Gerät wird 30 Sekunden nach der letzten Betätigung einer Schaltfläche automatisch abgeschaltet.		
Interne Akkus	Über USB-Mikroanschluss aufladbarer NiMH-Akku - Normalerweise über 1.000 Messungen zwischen den Aufladungszeitpunkten		
Betriebstemperatur	0 °C bis 65 °C		
Gesamtabmessungen	98 mm x 62 mm x 34 mm (mit magnetischem Sensorkopf)		
Gewicht	225 g		

## Eigenschaften und Vorteile

- Speicherung der letzten Messung
- Einfache Einhandbedienung
- Aufladbar über USB-Anschluss
- Problemloser Betrieb

## Einsatzbereiche:

- Lager
- Getriebe
- Motoren
- Pumpen



# ANALEXfdMplus

Das ANALEXfdMplus ist ein hochpräzises Messgerät zur Ermittlung der Verschmutzung einer Ölprobe mit eisenhaltigen Verschleißpartikeln.

## Was ist neu?

Der ANALEXfdMplus arbeitet mit einem neuen Probenadaptersystem für Messungen der folgenden Medien:

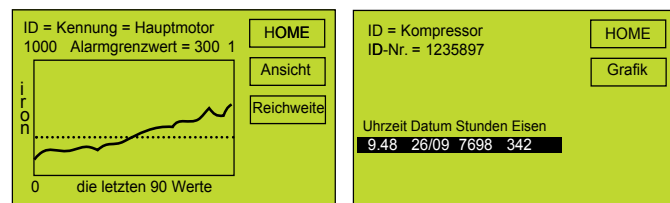
- Flasche 50 ml
- Spritze 10 ml
- Spritze 5 ml
- Reagenzglas 5 ml
- Fettschalen 4 ml

Das Gerät ANALEXfdMplus misst reine Eisenverschleißpartikel in Öl- oder Fettproben, die aus verschiedenen Maschinen stammen. Es eignet sich für den Einsatz vor Ort und im Labor. Der ANALEXfdMplus bietet Ihnen die Möglichkeit, Ihre Anlagen erfolgreich zu überwachen und so kostspielige Maschinenausfallzeiten zu vermeiden.

Er lässt sich im Tragekoffer praktisch mitnehmen und eignet sich dank seiner strapazierfähigen Konstruktion ideal für Tests und Analysen von Ölproben im Labor oder vor Ort. Mit dem als Zubehör erhältlichen 12-V-Wandler eignet er sich ideal für Arbeiten an abgelegenen Stellen, an denen eine vollständige Laboranalyse nicht möglich ist. Die Proben können für Messungen in einer Vielzahl von Medien dargestellt werden, so dass die flexible Nutzung des Gerätes keinerlei Einschränkungen unterliegt. Die Eisenpartikel werden direkt im Öl oder Fett des Probenbehälters gemessen, so dass man die Analyse schnell, sauber und einfach vornehmen kann.

Die Daten der einzelnen Tests werden im Internspeicher abgelegt und können über eine RS232-Schnittstelle auf einen PC übertragen werden. Danach können sie vollständig analysiert und durch den Import in eine Datenbank auf erkennbare Trends untersucht werden.

## Funktionen



## Lieferumfang:

Kalibrier- und Prüfstandards, Netzadapter, Anschluss RS232, Probenadapter, zahlreiche Probenmedien

## Datenerfassung

Die Daten werden einfach und intuitiv über den Touchscreen mit vollständiger alphanumerischer Tastatur und Hintergrundbeleuchtung eingegeben, so dass der Anwender sich einfach zurechtfindet und die Ergebnisse problemlos betrachten kann. Folgende Parameter können aufgezeichnet werden:

- Automatische Erfassung von Datum und Uhrzeit des jeweiligen Geräts oder der Probennummer.
- Gerätenummer oder -kennung
- Probennummer oder -kennung
- Schmierstunden (0 bis 999999 Stunden)



Die Ergebnisse werden tabellarisch und grafisch dargestellt, damit Trends nach Maschinen- oder Anlagennummer erkennbar werden.

## Technische Daten

Produktcode:	FGK17144PA
Messbereich (etwa PPM):	Flasche 50 ml: 0 bis 2500 ppm Spritze 10 ml: 0 bis 19000 ppm Spritze 5 ml: 0 bis 34000 ppm Reagenzglas 5 ml: 0 bis 28000 ppm Fettschale 4 ml: 0 bis 8000 ppm
Display-Auflösung:	1 PPM
Probenmedien:	Probenflaschen 50 ml, Spritzen 10 ml Spritzen und Reagenzgläser 5 ml Fettschalen 4 ml
Testdauer:	< 1 Minute zur Stabilisierung nach der Einschaltung < 15 Sekunden pro Probe
Stromversorgung:	110 - 250 V WS automatische Einstellung 50/60 Hz
Sicherung:	2,5 A 250 V WS, HRC A/S T Keramik
Betriebstemperaturbereich:	15 - 40 °C (60 - 104 °C)
Gewicht:	4,22 kg

## Zubehör und Verbrauchsmaterialien

FGK14946PA	x 360 Probenflaschen 50 ml
FGK15005PA	x 3000 Fettschalen
FGK17074PA	x 1000 Reagenzgläser 5 ml
FGK17075PA	x 500 Spritzen 10 ml
FGK17076PA	x 500 Spritzen 5 ml



# Beheizter Viskosimeter

Mit dem beheizten Viskosimeter von Parker Kittiwake mit seinen in wenigen Minuten vorliegenden Ölviskositätsergebnissen auf Laborniveau kann man schnelle Wartungsentscheidungen vor Ort treffen.

Der beheizte Viskosimeter von Parker Kittiwake ist ein Werkzeug zur Zustandsüberwachung als Voraussetzung für fundierte Betriebs- und Wartungsentscheidungen an wichtigen Anlagen. Kraftstoff- und Schmieröle sind ein erheblicher Kostenfaktor in den Betriebsabläufen der meisten Industriemaschinen und Motoren. Ihre Qualität ist zum Schutz der Investitionen sorgfältig zu überwachen. Durch Tests vor Ort, am Einsatzpunkt der Anlagen, erhalten die Techniker und Werksleiter die Möglichkeit, Ölanalysen schnell und einfach vorzunehmen. Die Untersuchung von Kraftstoffen und Ölen, die nicht mehr den Vorgaben entsprechen, kann zur Erkennung von potentiellen Problemen beitragen, bevor Schäden auftreten.



Die Viskosität gilt als die wichtigste Eigenschaft des Öls. Aus der Viskosität sind die Fließfähigkeit des Öls und die Stärke des Ölfilms zwischen den Flächen abzulesen. Die Viskosität kann aufgrund von Problemen wie Verunreinigung, Verdünnung oder Scherverflüssigung zu- oder abnehmen. Die Messung der Viskosität ist für Hydrauliköle, Dieselmotoröle, Getriebe und Kraftstoffe ausgesprochen wichtig.

Der beheizte Viskosimeter misst die aktuelle Temperatur und sollte in beide Richtungen seitlich hin- und herkippen, damit die Kugel durch die Schwerkraft bewegt und die Viskosität des Öls automatisch berechnet wird.

- Durch die Überwachung der Viskosität erhält man frühe Warnzeichen in Bezug auf verbreitete Probleme.
- Hochpräzise Ergebnisse stehen in Form von drei Werten bei 40 °C, 50 °C oder 100 °C zur Verfügung.
- Untersuchung einer noch größeren Vielzahl von Ölen durch Änderung von Viskositätsindex oder -dichte
- Einschätzung der Verbrennungsleistung (CCAI) des Kraftstoffs
- Strapazierfähiges Hochleistungsgerät, ideal für die langfristige Nutzung mit schnell vorliegenden Ergebnissen



## Bestellhinweise

### FGK1200PA: Beheizter Viskosimeter

**Bereich:** Berechnete Viskosität bei 40 °C, 50 °C und 100 °C, berechneter Kohlenstoffaromatizitätsindex (CCAI)

**Display:** 8-stellige LED-Anzeige

**Tastensfeld:** Membran mit Berührungsschaltflächen

**Stromversorgung:** 110 bis 240 V WS, 50/60 Hz

Das Testpaket enthält den beheizten Viskosimeter, den Netzadapter und alle Verbrauchsstoffe in einem tragbaren, strapazierfähigen Koffer.

# Preiswertes DIGI-Wassergehalt-Messgerät

Kernstück der Öltestgeräte von Parker Kittiwake für Tests vor Ort ist die DIGI-Testzelle, die einfache, genaue Ergebnisse für den Wassergehalt von Öl liefert.

Dank des leicht ablesbaren digitalen Displays mit Anweisungen und Ergebnissen, einer Akkubehaltbarkeit von fünf Jahren (10.000 Tests) und einem eingebauten Speicher für die Aufzeichnung der Testergebnisse hat sich die DIGI-Zelle von Parker Kittiwake weltweit zu einem beliebten Testgerät für Untersuchungen vor Ort und ohne Ausbau entwickelt.



## Wasser im Öl

Wartung und Schutz der Geräte bei gleichzeitiger Verhinderung von durch Wasser im Öl verursachten Schäden.

Das DIGI-Paket für die Überprüfung des Wassergehaltes im Öl nimmt eine hochmoderne, digitale Analyse vor und liefert schnelle, genaue Ergebnisse zur einfachen Überwachung von Trends.

- Verhinderung von Korrosion, Kavitation oder Ausfällen durch die Erkennung von Wasser im Öl vor dem Auftreten von Schäden
- Minimierung der Instabilität von Additivpaketen und des schädlichen Mikrobenwachstums durch Überwachung des Öls
- Komplett tragbar für den Einsatz ohne Ausbau und vor Ort, extrem belastbare, haltbare und leicht zu verwendende Testzellen



## Reagenzien, Ersatzteile und Verbrauchsmaterialien

Die Testpakete von Parker Kittiwake für Einzelparameter umfassen Reagenzien, Verbrauchsmaterialien und vollständige Anleitungen für verschiedene Tests.

- Ersatzreagenzien können kurzfristig bestellt werden.
- Die Pakete enthalten alle erforderlichen Geräte für sofort vorliegende Testergebnisse vor Ort.
- Die Reagenzien werden gemäß den Transportanforderungen von IATA/IMDG/IRD für den Luft-, See- und Straßenverkehr verpackt und an die weltweit wichtigsten Häfen geliefert.

## Bestellhinweise

FGK17032 PA: Preiswertes DIGI-Wasserpaket  
 FGK2101PA: EasySHIP  
 Reagenzienpaket für Wasser im Öl (50)

Funktionsbereich (LR):	0,02 - 1 %, 100 - 3000 ppm, 0 - 10 %
Testdauer:	3 Minuten
Akkuleistung	Fünf Jahre (10.000 Tests)

# DIGI Field Kit

Mit diesem günstigen Testpaket lassen sich zahlreiche Ölparameter vor Ort messen, z. B.:

## Viskosität

Der ECON-Viscostick liefert ein einfaches Ergebnis in Form von OK bzw. NICHT OK. Normalerweise werden eine fünf- bis zehnprozentige Destillatkraftstoffverdünnung bei einem Motoröl der Güte SAE 30 bis 40 sowie ein Anstieg der Viskosität aufgrund einer Överschmutzung erkannt.

## Säurezahl (TAN)

Die Untersuchung der TAN ist unverzichtbar für Erhalt und Schutz der Anlagen und der frühzeitigen Verhinderung von Schäden.

Bei der Messung der im Öl vorhandenen schwachen organischen und starken nichtorganischen Säuren mit dem TAN-Test von Parker Kittiwake deutet ein Anstieg der TAN auf eine Öloxidation aufgrund des Zeitablaufs oder der Betriebstemperatur hin.

- Das Testpaket wird mit bis zu fünfzig Tests zur Trendüberwachung der TAN-Werte geliefert.
- Einfacher Tropfentest - das Ergebnis wird durch Farbveränderung angezeigt. Der Anwender erhält leicht zu interpretierende Ergebnisse, die auch von nichttechnischem Personal weiter bearbeitet werden können.

## Schwebstoffe

Überwachung der durch die Verbrennung entstehenden Partikel und Oxidationsprodukte

Ein hoher Anteil an Schwebstoffen verursacht einen firnartigen Belag auf heißen Flächen, eine Verklebung von Kolbenringen sowie Abnutzungen an Zylinderfutter und Lageroberflächen. Die Reinigungseigenschaft des Öls nimmt ebenfalls ab und beschleunigt somit die Verschlechterung zusätzlich.


- Erkennung von durch die Verbrennung von Dieselmotoröl entstehenden Schwebstoffen wie Kraftstoffasche, Kohlenstoff, teilweise oxidiertem Kraftstoff, Öloxidationsprodukten und verbrauchten Schmierstoffadditiven
- Dank ihrer einfachen und schnellen Verwendung liefern die verfügbaren Schwebstofftests brauchbare Ergebnisse und tragen zur Verhinderung von Motorschäden bei.



## Bestellschlüssel - Paket

Artikelnummer	Beschreibung	Zum Lieferumfang gehörende Tests	Messbereich
FGK1108PA	Mobilgerät DIGI	DIGI-Zelle für den Test von Wasser im Öl und TBN-Zelle Schwebstofftest ECON ECON Viscostick TAN-Test ECON	0,02 - 1 %, 200 - 10000 ppm, 0 - 10 %, 0 - 20 % / 0 - 80 TBN qualitativ OK, NICHT OK TAN: 0 - 6

## Bestellschlüssel - Verbrauchsmaterialien

Artikelnummer	Beschreibung	Anzahl Pakete
FGK24743PA	Tropfentestpaket ECON TAN	25 Pakete
FGK2003PA	Reagenzienpaket für Schwebstoffe	50 Pakete
FGD2101PA	 Reagenzienpaket für Wasser im Öl	50 Pakete
FGK2002PA	Reagenzienpaket Basenzahl	50 Pakete

## % Wasser im Öl

Wartung und Schutz der Geräte bei gleichzeitiger Verhinderung von durch Wasser im Öl verursachten Schäden

Das DIGI-Paket für die Überprüfung des Wassergehaltes im Öl nimmt eine hochmoderne, digitale Analyse vor und liefert schnelle, genaue Ergebnisse zur einfachen Überwachung von Trends.

- Verhinderung von Korrosion, Kavitation oder Ausfällen durch die Erkennung von Wasser im Öl vor dem Auftreten von Schäden
- Minimierung der Instabilität von Additivpaketen und des schädlichen Mikrobenwachstums durch Überwachung des Öls
- Komplett tragbar für den Einsatz ohne Ausbau und vor Ort, extrem belastbare, haltbare und leicht zu verwendende Testzellen

## Basenzahl (TBN)

Das DIGI-TBN-Paket für die Überprüfung des Wassergehaltes im Öl nimmt eine hochmoderne, digitale Analyse vor und liefert schnelle, genaue Ergebnisse zur gründlichen Überwachung von Trends.

Das Testpaket ECON TBN liefert eine schnelle Anzeige des TBN-Abbaus in Schmierstoffen.

- Schädigungen im Motor und Korrosion von Motorbauteilen lassen sich durch die Überwachung der Basenzahl (TBN) der Schmieröle verhindern.
- Einfache, wirtschaftliche Überwachung der Schmierstoffe

## Reagenzien, Ersatzteile und Verbrauchsmaterialien

Die Testpakete von Parker Kittiwake für Einzelparameter umfassen Reagenzien, Verbrauchsmaterialien und vollständige Anleitungen für verschiedene Tests.

- Ersatzreagenzien können kurzfristig bestellt werden.
- Die Pakete enthalten alle erforderlichen Geräte für sofort vorliegende Testergebnisse vor Ort.
- Die Reagenzien werden gemäß den Transportanforderungen von IATA/IMDG/IRD für den Luft-, See- und Straßenverkehr verpackt und an die weltweit wichtigsten Häfen geliefert.

# ASIC Performer

Druckaufnehmer und Transmitter  
25, 60, 100, 250, 400 und 600 bar



## Ein Produktprogramm für viele industrielle Einsatzbereiche

### Ausführung komplett in Edelstahl

Qualitätsprodukte im Bereich Druckaufnehmer und Drucktransmitter mit folgenden Druckwerten - 25, 60, 100, 250, 400 und 600 bar. Die Fertigung von Gehäuse und Membran in einem Stück stellt langfristige Stabilität sicher, während die vollkommen aus Edelstahl bestehende Konstruktion für Zuverlässigkeit sorgt. Diese kosteneffektive Lösung eignet sich für viele industrielle Einsatzbereiche.



## Produktmerkmale:

- Druckaufnehmer und Drucktransmitter stehen mit den Druckwerten 25, 60, 100, 250, 400 und 600 bar zur Verfügung.
- Das einteilige Gehäuse und die Membran stellen die langfristige Stabilität sicher.
- Ausführung ganz aus Edelstahl
- Eine kosteneffektive Lösung für viele industrielle Einsatzbereiche
- 0-5 Volt, 1-6 Volt Druckaufnehmer
- 4-20 mA Drucktransmitter
- Gewinde 1/4" BSP
- Steckeroptionen M12 oder Micro-DIN

# ASIC Performer

## Druckaufnehmer und Transmitter

### Einsatzbereiche für den ASIC Performer

- Gabelstapler – Bremsen und Ladesysteme
- Ladeflächenkräne - Ladesicherungssysteme
- Tiefbaugeräte - Hydrauliktriebsteuerung
- Rennwagen – Getriebe, Treibstoff- und Kühlsysteme sowie Aufhängungen
- Wassersysteme – Druckanlagen für Industrie und Hochleistungsbereiche
- Forstmaschinen – Einschlag und Holzernte
- Zellulosefabriken – Geschwindigkeitsregelung und Wiegesysteme



### Druckaufnehmer und Drucktransmitter der ASIC Performer Serie von Parker Filtration

Der ASIC Performer bietet eine Vielzahl von Drucksensoren für mobile oder industrielle Einsatzbereiche.

Diese Sensoren wurden speziell an die Anforderungen von industriellen Instrumentenanlagen angepasst. Entsprechend sind das Gehäuse und alle mit dem Medium in Kontakt kommenden Bauteile aus Edelstahl. So ist die Kompatibilität mit einer Vielzahl von Medien sichergestellt. Bei den Steckern besteht die Wahl zwischen DIN oder M12. Es gibt sechs

Messbereiche und zahlreiche Anschlüsse für Spannungs- oder Stromsignale. Sensoren mit Ausgangssignalen von 4 bis 20 mA stehen in zweipoliger Ausführung zur Verfügung.



Dank des eingebauten Spannungsreglers können die Sensoren mit einer Betriebsspannung von 12-36/9-36 V GS betrieben werden. Alle Sensoren werden in der eigenen Produktionsanlage hergestellt. Dies ist ein weiterer Beleg für die Konzentration von Parker Hannifin auf Flexibilität und Qualität.



Die komplette Performer Serie arbeitet mit der programmierbaren ASIC-Software (Application Specific Integrated Circuit).



Parker Filtration bietet ein umfangreiches Sortiment von Druckaufnehmern und Transmittern an.

- Gehäuse und Membran aus einem Stück stellen die langfristige Produktstabilität sicher.
- Konstruktion komplett aus Edelstahl
- 6 Druckbereiche mit Ausgängen 0-5 V GS und 1-6 V GS
- 6 Drucktransmitterbereiche mit einem 2-poligen Ausgang 4-20 mA
- Mikro-DIN-Stecker und M12-Anschlussoptionen



WS/GS-Display (DDU10012 oder DDU1002)

## Technische Informationen

### Druckbereiche:

25, 60, 100, 250, 400, 600 bar.

### Drucktoleranzen:

Wert	Max. Überlastungsdruck	Berstdruck
25	x 2 (50 bar)	x 3 (75 bar)
60	x 2 (120 bar)	x 3 (180 bar)
100	x 2 (200 bar)	x 3 (300 bar)
250	x 2 (500 bar)	x 3 (750 bar)
400	x 2 (800 bar)	x 3 (1200 bar)
600	x 2 (1200 bar)	x 2,5 (1500 bar)

### Vibrationsbeständigkeit:

IEC 60068-2-6:

+/- 5 mm/10 Hz...32 Hz

200 m/s<sup>2</sup> / 32 Hz...2 kHz

### Einbau:

Schlüsselgröße 22A/F

Max. Anzugsdrehmoment = 30 Nm (Empfehlung)

### Gewicht:

200 – 230g

### Standzeit:

10 Millionen Schaltzyklen

## Gewindeformen

G<sup>1</sup>/<sub>4</sub> (1/4BSP) mit ED-Dichtung.

Alle Gewinde und Sensorschnittstellen sind aus

Edelstahl der Güte 1.4301.

Vom Standard abweichende Gewinde – auf Anfrage.

## Elektrisch

### Betriebsspannung

12–36 V GS

12–36 V GS

9–36 V GS

### Ausgang

0–5 V GS

1–6 V GS

4–20 mA

**Druckaufnehmer Stromaufnahme = 6 mA**

**Lastimpedanz (Ohm) = >10 K**

**Ausgangssignalstärke = 0,1 % FS**

## Produktleistung

### Linearität:

Typischer Wert: 0,3 % FS,

max.: 0,6 % FS

### Hysterese:

Typischer Wert: 0,1 % FS,

max.: 0,25 % FS

### Wiederholgenauigkeit:

Typischer Wert: 0,2 % FS,

max.: 0,4 % FS

### Betriebstemperatur:

-40 bis +85 °C

### Kompensierte Temperatur:

-20 bis +85 °C

### Stabilität:

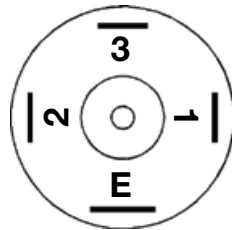
<0,1 % FS/a (Typ)

### Ansprechzeit:

= <1 ms

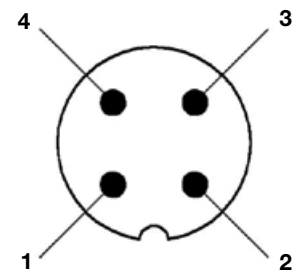
## Beschaltung

**Anschluss  
Micro Din für die  
Industrie  
9,4 mm**



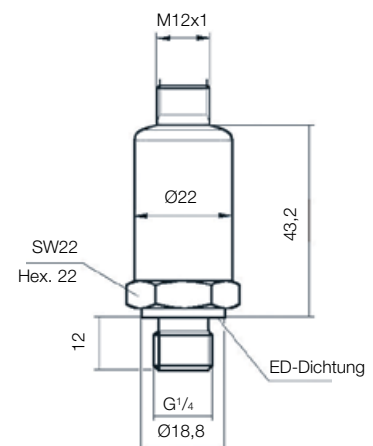
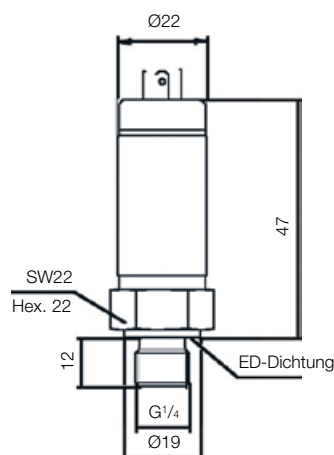
STIFT	4-20 mA	0-5 V GS	1-6 V GS
1	Nicht anschließen	Ausgangssignal	Ausgangssignal
2	Spannung +ve	Spannung +ve	Spannung +ve
3	Nicht anschließen	Nicht anschließen	Nicht anschließen
E	Rückstellung	Versorgung (0 V)	Versorgung (0 V)

**Anschluss  
M12**



STIFT	4-20 mA	0-5 V GS	1-6 V GS
1	Spannung +ve	Spannung +ve	Spannung +ve
2	Nicht anschließen	Ausgangssignal	Ausgangssignal
3	Rückstellung	Versorgung (0 V)	Versorgung (0 V)
4	Nicht anschließen	Nicht anschließen	Nicht anschließen

## Einbaudaten



# ASIC Performer

## Druckaufnehmer und Transmitter

### Bestellschlüssel

#### Standardprodukttablelle

Artikelnummer	Beschreibung - Druckaufnehmer	Modell	Ausgang	Druckbereich	Gewindeform	Anschluss
<b>PTDVB2501B1C1</b>	0-5 V GS 250 bar 1/4 BSP ED-Dichtung Micro-DIN	PTD	VB	250	1	B1C1
<b>PTDVB4001B1C1</b>	0-5 V GS 400 bar 1/4 BSP ED-Dichtung Micro-DIN	PTD	VB	400	1	B1C1
<b>PTDVB2501B1C2</b>	0-5 V GS 250 bar 1/4 BSP ED-Dichtung M12	PTD	VB	250	1	B1C2
<b>PTDVB4001B1C2</b>	0-5 V GS 400 bar 1/4 BSP ED-Dichtung M12	PTD	VB	400	1	B1C2
<b>PTDVB0251B1C1</b>	0-5 V GS 25 bar 1/4 BSP ED-Dichtung Micro-DIN	PTD	VB	025	1	B1C1
<b>PTDVB0251B1C2</b>	0-5 V GS 25 bar 1/4 BSP ED-Dichtung M12	PTD	VB	025	1	B1C2

Artikelnummer	Beschreibung - Drucktransmitter	Modell	Ausgang	Druckbereich	Gewindeform	Anschluss
<b>PTXB4001B1C2</b>	4-20 mA 400 bar 1/4 BSP ED-Dichtung M12	PTX	B	400	1	B1C2
<b>PTXB0251B1C1</b>	4-20 mA 25 bar 1/4 BSP ED-Dichtung Micro-DIN	PTX	B	025	1	B1C1
<b>PTXB0251B1C2</b>	4-20 mA 25 bar 1/4 BSP ED-Dichtung M12	PTX	B	025	1	B1C2
<b>PTXB4001B1C1</b>	4-20 mA 400 bar 1/4 BSP ED-Dichtung Micro-DIN	PTX	B	400	1	B1C1
<b>PTXB2501B1C1</b>	4-20 mA 250 bar 1/4 BSP ED-Dichtung Micro-DIN	PTX	B	250	1	B1C1
<b>PTXB2501B1C2</b>	4-20 mA 250 bar 1/4 BSP ED-Dichtung M12	PTX	B	250	1	B1C2

#### Zubehör

Artikelnummer	Ersetzt	Beschreibung
<b>P833PVC2M</b>	P.833PVC-2M	2 Meter langes, mit PVC beschichtetes, vierpoliges Kabel
<b>P833PVC5M</b>	P.833PVC-5M	5 Meter langes, mit PVC beschichtetes, vierpoliges Kabel
<b>P833PVC10M</b>	P.833PVC-10M	10 Meter langes, mit PVC beschichtetes, vierpoliges Kabel

Hinweis 1: Dunkel hinterlegte Artikelnummern sind Standard.

Hinweis 2: Verfügbarkeit der anderen Artikelnummern auf Anfrage.

#### Bestell-Konfigurator

Artikelnummer	Ausgangsoptionen		Druckbereich (bar)		Gewindeform		Anschluss	
	Option	Druckbereich	Option	Druckbereich	Option	Druckbereich	Option	Druckbereich
<b>PTD</b>	<b>VB</b>	0-5 V GS	<b>025</b>	0 - 25	<b>1</b>	1/4 BSP mit ED-Dichtung	<b>B1C1</b>	Micro-DIN
<b>PTX</b>	<b>SB</b>	1-6 V GS	<b>060</b>	0 - 60			<b>B1C2</b>	M12
	<b>B</b>	4-20 mA (nur PTX)	<b>100</b>	0 - 100				
	<b>RB</b>	0,5-4,5 Ratiometric	<b>250</b>	0 - 250				
	<b>PB</b>	0,1-4,9	<b>400</b>	0 - 400				
			<b>600</b>	0 - 600				

Hinweis 1: Dunkel hinterlegte Artikelnummern sind Standard.

Hinweis 2: Verfügbarkeit der anderen Artikelnummern auf Anfrage.

#### Beispiele Standardartikelnummern

**PTDVB2501B1C1** 0-5 Volt Ausgang Druckaufnehmer  
250 bar max. Betriebsdruck  
1/4" BSP mit ED-Dichtung  
Industrieller Stecker Micro-DIN 9,4 mm

**PTXB0251B1C2** 4-20 mA Ausgang Drucktransmitter  
25 bar max. Betriebsdruck  
1/4" BSP mit ED-Dichtung  
M12-Stecker  
(Kabel der Schutzart IP68 siehe Zubehör)

**PTDSB4001B1C2** 1-6 Volt Ausgang Druckaufnehmer  
400 bar max. Betriebsdruck  
1/4" BSP mit ED-Dichtung  
M12-Stecker  
(Kabel der Schutzart IP68 siehe Zubehör)

# Durchflussmessgeräte und -schalter

Eine Vielzahl kostensparender Lösungen



## Schutz von Anlagen, Senkung von Fluid- und Luftverlusten sowie Steigerung der Effizienz

### Effektive und genaue Durchflussmessung

Umfangreiches Sortiment von Durchflussmessgeräten. LoFlow Durchflussmessgeräte für Öl und Wasser. 10 bar Höchstbetriebsdruck. Easiflow-Messgeräte und Durchfluss-Schalter für Durchflüsse von 1 bis 150 l/min. Dataflow Transmitter sowie Dataflow Compact Strömungssensor. Flowline – Durchflussmessgeräte- und -schalter für Öl, Wasser und Luft aus Messing oder Edelstahl. Hydrauliktestgeräte für die Schnelldiagnose von Störungen in der Hydraulikleitung bei einem Durchfluss von 2 bis 360 l/min.



## Produktmerkmale:

- LoFlow Durchflussmessgeräte für Öl und Wasser, 10 bar Höchstbetriebsdruck
- Easiflow Messgeräte und Durchflussschalter, überall einsetzbar, Durchfluss von 1 bis 150 l/min
- Dataflow 4 bis 20 mA und Impulsausgang für Durchfluss-Drucktransmitter und Dataflow Compact Strömungssensor.
- Flowline – Durchflussmessgeräte und -schalter für Öl, Wasser und Luft aus Messing oder Edelstahl
- Hydrauliktestgeräte für die Schnelldiagnose von Störungen in der Hydraulikleitung, Durchfluss von 2 bis 360 l/min



# LoFlow – Durchflussmessgeräte für Öl und Wasser

## Durchflussmessgeräte

### Merkmale und Nutzen



- Leicht abzulesende, dauerhaft aufgedruckte Skalen.
- Große Skalenauflösung für genaue Messungen.
- Problemlose Wandmontage.
- Unerheblicher Druckabfall.
- Druck bis zu 10 bar.
- Einfach in der Anwendung.

### Technische Informationen

#### Aufbau:

Gehäuse Grillon TR55.  
Rückwand ABS 7020.  
Schwimmersitz ABS 7020.  
Farbfolie PVC.  
Schwimmer Siehe unten.

**Maximaler Betriebsdruck:**  
10 bar.

**Höchstbetriebs-  
temperatur:**  
60 °C.

**Genauigkeit:**  
normalerweise  $\pm 2$  %.

**Wiederholgenauigkeit:**  
 $\pm 1$  %.

**Anschlüsse:**  
 $1/4$ " und  $3/4$ ".

Hinweis: Immer vertikal einbauen

### Einbaudetails

#### Leichter Einbau, einfach in der Anwendung

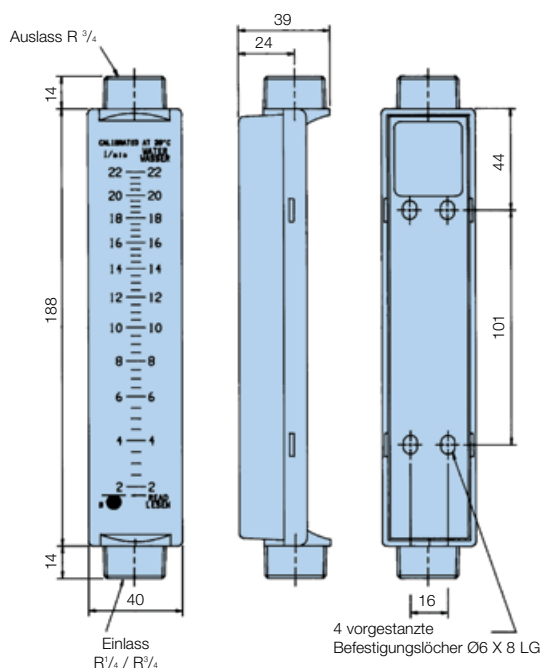
Die LoFlow-Serie ist für Branchen vorgesehen, in denen die Nachfrage nach einer preisgünstigen Lösung für die Messung geringer Volumenströme bei guter Anzeigegenauigkeit vorhanden ist. Die LoFlow-Geräte arbeiten nach dem bewährten Schwabekörperprinzip, bei dem sich eine Kugel oder ein Schwimmer in einer kalibrierten, konischen Röhre bewegt.

#### Typische Einsatzbereiche

Pharmazeutische Industrie  
Filtersysteme  
Medizintechnik  
Umwelttechnik

Wasseraufbereitung  
Photo- und Röntgen-  
Geräte  
Schwimmbäder

### Einbaudetails



### Bestelldaten

Artikelnummer	ersetzt	Medium	Anschluss (BSPT Außengewinde)	Durchfluss (l/min)	Schwimmermaterial
LF802412	LF.2020	Wasser	$3/4$ - $3/4$	0,2 - 2,0	Acetal
LF802413	LF.2100	Wasser	$3/4$ - $3/4$	2,0 - 10,0	Edelstahl
LF802414	LF.2220	Wasser	$3/4$ - $3/4$	3,0 - 22,0	Edelstahl
LF801431	LF.1002	Öl	$1/4$ - $3/4$	0,010 - 0,20	Edelstahl
LF802432	LF.1009	Öl	$3/4$ - $3/4$	0,1 - 0,9	Acetal
LF802434	LF.1090	Öl	$3/4$ - $3/4$	1,0 - 9,0	Edelstahl
LF801411	LF.2005	Wasser	$1/4$ - $3/4$	0,06 - 0,55	Edelstahl

Hinweis 1: Dunkel hinterlegte Artikelnummern sind Standard.  
Hinweis 2: Verfügbarkeit aller anderen Nummern auf Anfrage.

# Easiflow - Durchflussmessgeräte und -Schalter

## Durchflussmessgeräte

### Merkmale und Nutzen



- Kalibrierung für Öl und Wasser.
- Lageunabhängig einsetzbar.
- Druck bis 10 bar.
- Durchfluss von 1 bis 150 l/min.
- Genauigkeit  $\pm 5\%$  FSD (vom Skalenendwert).
- Wiederholgenauigkeit  $\pm 1\%$  FSD (vom Skalenendwert).
- Ansprechwerte bei Schaltern frei wählbar.
- Anlagen- und Geräteschutz.



### Technische Informationen Durchflussmessgeräte

#### Aufbau:

Konus Acetal  
 Schauglas Borsilikat Glas  
 Kalibrierte Feder Edelstahl  
 Dichtung Nitril  
 Gehäuse Nylon mit Glasfaser

#### Maximaler Betriebsdruck:

10 bar

#### Mindestbetriebsdruck:

1 bar

#### Temperaturbereich:

+5 °C bis +80 °C - Öl.  
 +5 °C bis +60 °C - Wasser.

#### Durchfluss:

1 bis 150 l/min

#### Viskositätsbereich:

10 bis 200 mm<sup>2</sup>/s (Öl).

#### Genauigkeit:

$\pm 5\%$  FSD (vom Skalenendwert).

#### Wiederholgenauigkeit:

$\pm 1\%$  FSD (vom Skalenendwert).

#### Anschlüsse:

1" BSP Parallelgewinde.

#### Gewicht:

0,4 kg.

### Technische Informationen Durchflussschalter

Der Easiflow-Schalter ist ein Durchflussmessgerät mit AC/DC-Schalter zur Steuerung von Ventilen oder Pumpenmotoren oder zur Aktivierung von Alarmsignalen.

#### Allgemeine Technische Informationen des Durchflussmessgerätes:

Siehe nebenstehende Tabelle.

#### Technische Informationen Schaltertyp:

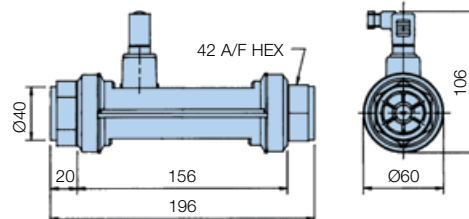
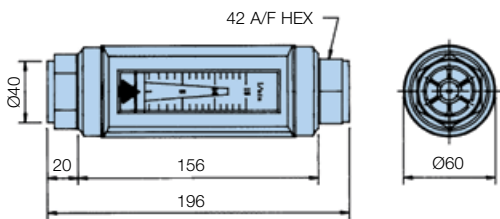
Magnetisch betätigtes Reed-Relais.

#### Elektrodaten:

Spannungsbereich 300 VAC/DC  
 Höchststromstärke 2,5 A  
 Höchstbelastung 100 W resistiv  
 70 W induktiv



### Einbaudetails



### Bestelldaten

#### Durchflussmessgeräte

Artikelnummer	ersetzt	Medium	Durchfluss (l/min)
EF773111220	EFW.0302	Wasser	2 - 30
EF773111220	EFW.0502	Wasser	4 - 50
EF7731113220	EFW.1002	Wasser	5 - 100
EF7731114220	EFW.1502	Wasser	10 - 150
EF7731110120	EFL.0151	Öl	1 - 15
EF7731111120	EFL.0301	Öl	2 - 30
EF7731112120	EFL.0501	Öl	4 - 50
EF7731113120	EFL.1001	Öl	5 - 100
EF7731114120	EFL.1501	Öl	10 - 150
EF7731110220	EFW.0152	Wasser	1 - 15

Hinweis 1: Dunkel hinterlegte Artikelnummern sind Standard.  
 Hinweis 2: Verfügbarkeit aller anderen Nummern auf Anfrage.

#### Durchflussschalter

Artikelnummer	ersetzt	Medium	Q (l/min)	Schaltbereich (l/min)
EF7731110221	ESW.015S1	Wasser	1 - 15	5 - 15
EF7731111221	ESW.030S1	Wasser	2 - 30	5 - 30
EF7731110121	ESL.015S1	Öl	1 - 15	5 - 15
EF7731111121	ESL.030S1	Öl	2 - 30	5 - 30
EF7731112121	ESL.050S1	Öl	4 - 50	10 - 50
EF7731113121	ESL.100S1	Öl	5 - 100	20 - 100
EF7731114121	ESL.150S1	Öl	10 - 150	30 - 150
EF7731112221	ESW.050S1	Wasser	4 - 50	10 - 50
EF7731113221	ESW.100S1	Wasser	5 - 100	20 - 100
EF7731114221	ESW.150S1	Wasser	10 - 150	30 - 150

Hinweis 1: Dunkel hinterlegte Artikelnummern sind Standard.  
 Hinweis 2: Verfügbarkeit aller anderen Nummern auf Anfrage.

# Dataflow Strömungssensoren - 4 bis 20 mA

## Durchflussmessgeräte

### Merkmale und Nutzen



- Ausgangsleistung 4 bis 20 mA.
- Impulsausgang für Summen/Stichprobenvergleich.
- Lageunabhängig einsetzbar.
- Reversierbetrieb möglich.
- Max. Durchfluss 150 l/min.
- Unerheblicher Druckabfall.
- Druck bis 10 bar.
- Niedrige Kosten. Einfache Installation.
- Für viele Flüssigkeiten geeignet.
- Werkseitig kalibriert. Genauigkeit  $\pm 2\%$ .
- DIN- 43650 Stecker (im Lieferumfang enthalten).

### Technische Informationen

#### Aufbau:

Borsilikat Glasrohr  
Nitrildichtungen  
Gehäuse - Nylon mit Glasfaser  
Turbine und Lager - Acetal  
Scheiben und Welle - Edelstahl  
Rotorblattspitzen - Edelstahl

#### Max. Betriebsdruck:

10 bar Öl/Wasser.

#### Durchflussanzeige:

Min.: 2 l/min  
Max. 150 l/min  
Reversierbetrieb möglich

#### Genauigkeit:

$\pm 2\%$  FSD (vom Skalenendwert)

#### Temperatur:

+5 °C bis +80 °C - Öl  
+5 °C bis +60 °C - Wasser

#### Anschlüsse:

1" BSP Parallelgewinde

#### Gewicht:

0,7 kg

#### Kalibrierung 4 bis 20 mA:

4 mA = 0 l/min  
20 mA = 100 l/min

#### Kalibrierimpulse pro Liter:

'K'-Faktoren  
Öl = 51,14  
Wasser = 44,25

#### Elektrodaten 4 bis 20 mA:

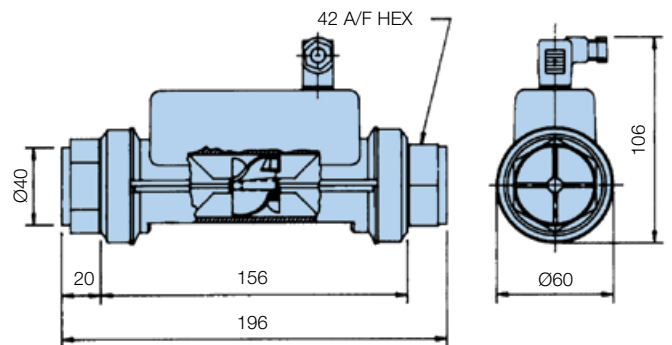
Spannung = 24 V GS

#### Impulsausgang:

Spannung = 24 V GS.  
(Transistor mit offenem Kollektor)



### Einbaudetails



### Bestelldaten

Artikelnummer	ersetzt	Beschreibung
<b>DFT980</b>	DFT.980	Dataflow Impuls-Ausgangstransmitter
<b>DFT990</b>	DFT.990	Dataflow 4-20 mA Transmitter

Hinweis 1: Dunkel hinterlegte Artikelnummern sind Standard.  
Hinweis 2: Verfügbarkeit aller anderen Nummern auf Anfrage.

### Technische Informationen Digitalanzeige (nur DFT 990)

Verschmutzungsanzeigen siehe Abschnitt MS150 des Katalogs,  
Anzeigen DDU1001 und DDU1002



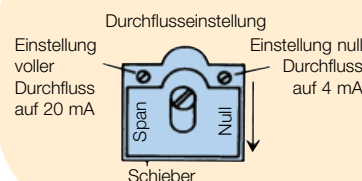
Der Dataflow Transmitter 4-20 mA kann an eine Digitalanzeige angeschlossen werden (DDU1001 oder DDU1002).

### 4 bis 20 mA Kalibrierung vor Ort

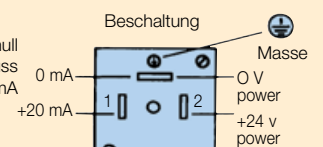
System auf Nulldurchfluss einstellen. Multimeter anschließen an Klemme 1 (+20 mA) und ⊕ (0 mA) (Schema 2). Mit Trimpoti auf 4 mA am Multimeter abgleichen (Schema 1). System auf vollen Durchfluss einstellen und Ausgang auf 20 mA am Multimeter bringen. (Schema 1)

Hinweis: Mindesteinstellung = 30 l/min

#### Schema 1



#### Schema 2



# Dataflow Compact - Strömungssensor

## Durchflussmessgeräte

### Merkmale und Nutzen



- Impulsausgang für Volumenströme von bis zu 25 l/min.
- Leicht und strapazierfähig.
- Lageunabhängig einsetzbar. Einfache Installation.
- Preisgünstige Messung.
- Unerheblicher Druckabfall.
- Reversierbetrieb möglich.
- $\frac{3}{8}$  BSP-Anschluss.
- Nur Wasser oder kompatible, klare Fluide.
- Ideal für Waschmaschinen, Duschen und Verkaufsautomaten.

### Technische Informationen

#### Aufbau:

Gehäuse Grilamid – TR55  
 Rotor 18 % PTFE verstärkt  
 mit Nylon  
 Welle Edelstahl  
 Wellen-  
 halterung Grilamid TR55

#### Betrieb:

Infrarot

#### Maximaler Betriebsdruck:

20 bar

#### Druckabfall:

Max. 0,1 bar bei 15 l/min

#### Durchfluss:

1 bis 25 l/min  
 (Reversierbetrieb möglich)

#### Kalibrierung:

'K'-Faktor Normalerweise  
 752 Impulse pro Liter.  
 Abhängig vom Einsatzbereich.

#### Genauigkeit:

normalerweise  $\pm 2\%$



#### Wiederholgenauigkeit:

$\pm 1\%$

#### Temperaturbereich:

+5 °C bis +70 °C

#### Gesamtabmessungen:

52 mm x 29 mm x 27 mm

#### Gewicht:

16 g

#### Anschlüsse:

$\frac{3}{8}$  BSP

#### Kabellänge:

300 mm

#### Stromversorgung:

5 V GS

#### Ausgangssignal:

5 V GS - Rechteckwelle

### Dataflow Compact – der preisgünstige Strömungssensor

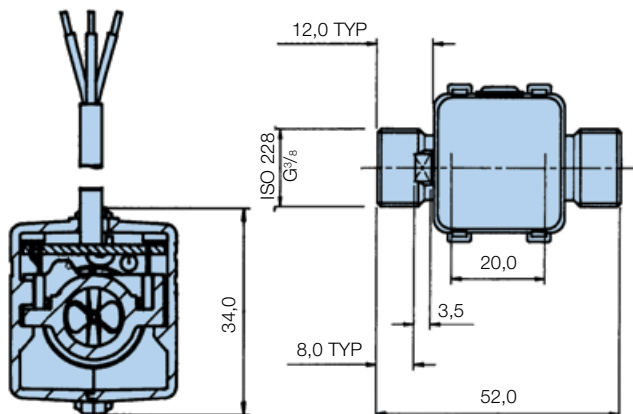
Der Dataflow Compact Strömungssensor bietet Herstellern und Anwendern eine preiswerte Lösung für geringe Durchflüsse mit elektronischem Ausgangssignal. Die Flüssigkeit durchströmt den einteiligen Messkörper und treibt das zweiflügelige Turbinenrad an, das sich wiederum mit einer Geschwindigkeit dreht, die der Durchflussrate proportional entspricht. Zwei auf beiden Seiten der Turbine einander gegenüber und außerhalb des durchsichtigen Messgeräts liegende Fototransistoren erzeugen ein Dauersignal. Wenn das Turbinenrad sich dreht, unterbrechen die Flügel das Infrarotsignal. Das Signal wird dann in einen Standardimpuls und ein Ausgangssignal umgewandelt, das mit den preisgünstigen Anzeigegeräten kompatibel ist und für Durchflussmessungen, Summen/Stichprobenvergleiche und große zentrale Steuersysteme verwendet werden kann. Der leichte Grilamid-Messkörper mit praktisch unbegrenztem Durchfluss hat einen nahezu unerheblichen Druckabfall für Volumenströme von bis zu 25 l/min und einen Betriebsdruck von 20 bar.

### Volumenstrommessung • Trendüberwachung • Serienprüfung und Anwendungen in vielen Branchen

Dataflow Compact Strömungssensoren sind klein und sehr strapazierfähig. Sie wurden intensiv in Einsatzbereichen getestet, in denen Platzmangel herrscht. Dataflow Compact Strömungssensoren mit Grilamid-Messkörper und BSP-Anschlüssen können praktisch überall installiert werden und liefern sofort genaue und zuverlässige Ausgangssignale.

### Einbaudetails

Rotes Kabel +5 V Eingang  
 Grünes Kabel Ausgangssignal  
 Blaues Kabel 0 V Eingang



### Bestelldaten

Artikelnummer	ersetzt	Beschreibung
<b>DFC9000100</b>	DFC.9000.100	Dataflow Compact Strömungssensor

Hinweis 1: Dunkel hinterlegte Artikelnummern sind Standard.  
 Hinweis 2: Verfügbarkeit aller anderen Nummern auf Anfrage.

# Flowline – Öl und Wasser – Kalibrierte Durchflussmessgeräte (Messingversion)

## Durchflussmessgeräte

### Merkmale und Nutzen



- Lageunabhängig einsetzbar.
- Druck bis zu 350 bar (5.000 psi).
- Durchfluss bis zu 360 l/min.
- Genauigkeit  $\pm 5\%$  FSD (vom Skalenendwert).
- Wiederholgenauigkeit  $\pm 1\%$  FSD (vom Skalenendwert).
- Direkt ablesbar.
- Relativ unempfindlich gegenüber Viskositätsveränderungen.
- Kalibrierung für Öl oder Wasser.
- Optionales Reed-Relais.

### Technische Informationen

**Aufbau:**  
Messinggehäuse bis BS 2874  
CZ114.

**Maximaler Betriebsdruck:**  
350 bar

**Mindestbetriebsdruck:**  
1 bar.

**Temperaturbereich:**  
Messing -20 °C bis +90 °C.

**Kalibrierung:**  
Öl Relative Dichte  
0,856 bei 20 °C.  
Wasser Schwerkraft-spezifisch  
1,0 bei 20 °C.

**Viskositätsbereich:**  
10 bis 200 mm<sup>2</sup>/s (Öl).

**Genauigkeit:**  
 $\pm 5\%$  FSD (vom Skalenendwert).

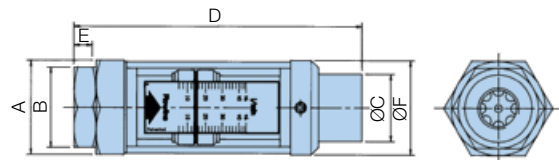
**Wiederholgenauigkeit:**  
 $\pm 1\%$  FSD (vom Skalenendwert).

**Minimumanzeige:**  
10 % FSD (vom Skalenendwert).

**Anschlüsse:**  
BSP Parallelgewinde.

**Benetzte/nicht benetzte Teile:**  
Weitere Informationen erhalten  
Sie von Parker.

1/4", 1/2" und 3/4" BSP Gewinde  
(1 1/4" Ausführung auf der nächsten Seite)



Hinweis: Ein zusätzliches Reed-Relais für das Durchflussmessgerät ist unter B.26307 erhältlich.

### Bestelldaten Ölkalibrierung

Messing-Durchflussmessgerät für Öl		BSP-Anschl.	Durchfluss (l/min)	Max. Betriebsdruck (bar)	Abmessungen (mm)						Gewicht (kg)
Artikelnummer	ersetzt				A (A/F Hex)	B (A/F Hex)	C	D	E	F	
FM26122212	FM.26 122 212	1/4	0,5 - 4,5	350	32	29	19	123	7	32	0,4
FM26122312	FM.26 122 312	1/4	1 - 9	350	32	29	19	123	7	32	0,4
FM26222112	FM.26 222 112	1/2	2 - 20	350	41	38	32	165,5	12,5	46	0,9
FM26222212	FM.26 222 212	1/2	5 - 46	350	41	38	32	165,5	12,5	46	0,9
FM26322112	FM.26 322 112	3/4	5 - 55	350	58	46	43	190	15	58	1,75
FM26322212	FM.26 322 212	3/4	10 - 110	350	58	46	43	190	15	58	1,75
FM26122112	FM.26 122 112	1/4	0,2 - 2,0	350	32	29	19	123	7	32	0,4
FM26422112	FM.26 422 112	1 1/4	20 - 180	210	Einbaudetails für 1 1/4" Durchflussmessgeräte siehe nächste Seite						8,0
FM26422212	FM.26 422 212	1 1/4	30 - 270	210							8,0
FM26422312	FM.26 422 312	1 1/4	40 - 360	210							8,0

### Bestelldaten Wasserkalibrierung

Messing-Durchflussmessgerät für Wasser		BSP-Anschl.	Durchfluss (l/min)	Max. Betriebsdruck (bar)	Abmessungen (mm)						Gewicht (kg)
Artikelnummer	ersetzt				A (A/F Hex)	B (A/F Hex)	C	D	E	F	
FM26222122	FM.26 222 122	1/2	2 - 20	350	41	38	32	165,5	12,5	46	0,9
FM26222222	FM.26 222 222	1/2	5 - 46	350	41	38	32	165,5	12,5	46	0,9
FM26322122	FM.26 322 122	3/4	5 - 55	350	58	46	43	190	15	58	1,75
FM26322222	FM.26 322 222	3/4	10 - 110	350	58	46	43	190	15	58	1,75
FM26122122	FM.26 122 122	1/4	0,2 - 2,0	350	32	29	19	123	7	32	0,4
FM26122222	FM.26 122 222	1/4	0,5 - 4,5	350	32	29	19	123	7	32	0,4
FM26122322	FM.26 122 322	1/4	1 - 9	350	32	29	19	123	7	32	0,4
FM26422122	FM.26 422 122	1 1/4	20 - 180	210	Einbaudetails für 1 1/4" Durchflussmessgeräte siehe nächste Seite						8,0
FM26422222	FM.26 422 222	1 1/4	30 - 270	210							8,0
FM26422322	FM.26 422 322	1 1/4	40 - 360	210							8,0

Hinweis 1: Dunkel hinterlegte Artikelnummern sind Standard.  
Hinweis 2: Verfügbarkeit aller anderen Nummern auf Anfrage.



# Flowline – Öl und Wasser – Kalibrierte Durchflussmessgeräte (Edelstahl)

## Durchflussmessgeräte

### Merkmale und Nutzen

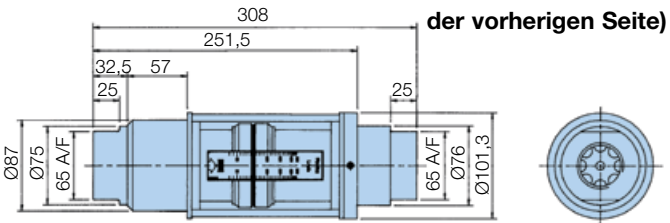


- Für die Durchflussmessung korrosiver oder chemischer Medien oder unter stark beanspruchenden Bedingungen.
- Edelstahl.
- Lageunabhängig einsetzbar.
- Druck bis 350 bar (5.000 psi).
- Durchfluss bis 360 l/min.
- Genauigkeit  $\pm 5\%$  FSD (vom Skalenendwert).
- Wiederholgenauigkeit  $\pm 1\%$  FSD (vom Skalenendwert).
- Direkt ablesbar.
- Kalibrierung für Öl oder Wasser.
- Optionales Reed-Relais.

**1 1/4" BSP Option**  
(1/4", 1/2" und 3/4" auf der vorherigen Seite)

### Technische Informationen

<b>Aufbau:</b> Edelstahl gemäß BS 970 316S	<b>Viskositätsbereich:</b> 10 bis 200 mm <sup>2</sup> /s (Öl)
<b>Maximaler Betriebsdruck:</b> Bis zu 350 bar	<b>Genauigkeit:</b> $\pm 5\%$ FSD (vom Skalenendwert)
<b>Mindestbetriebsdruck:</b> 1 bar	<b>Wiederholgenauigkeit:</b> $\pm 1\%$ FSD (vom Skalenendwert)
<b>Temperaturbereich:</b> -20 °C bis +105 °C	<b>Minimumanzeige:</b> 10 % FSD (vom Skalenendwert)
<b>Kalibrierung:</b> Öl           Schwerkraft-spezifisch 856 bei 20 °C. Wasser     Schwerkraft-spezifisch 1,0 bei 20 °C.	<b>Anschlüsse:</b> BSP Parallelgewinde



<b>Benetzte Teile:</b> Gehäuse, Gewindeadapter Edelstahl	<b>Magneteinschluss:</b> Edelstahl BS970/1:1991. :316S31.
<b>Kolben etc.: Konusmutter:</b> Edelstahl	<b>Feder:</b> Edelstahl gemäß BS 2056 EN 58J
<b>Durchsatzkonus:</b> BS 970 316S 16	<b>Dichtung:</b> Fluoroelastomer

Hinweis: Ein zusätzliches Reed-Relais für das Durchflussmessgerät ist unter B.26307 zu bestellen.

### Bestelldaten Ölkalibrierung

Artikelnummer	ersetzt	BSP-Anschl.	Durchfluss (l/min)	Max. Betriebsdruck (bar)	Abmessungen (mm)						Gewicht (kg)
					A (A/F Hex)	B (A/F Hex)	C	D	E	F	
FM26232112	FM.26 232 112	1/2	2 - 20	350	41	38	32	165,5	12,5	46	0,9
FM26332112	FM.26 332 112	3/4	5 - 55	350	58	46	43	190	15	58	1,75
FM26332212	FM.26 332 212	3/4	10 - 110	350	58	46	43	190	15	58	1,75
FM26132112	FM.26 132 112	1/4	0,2 - 2,0	350	32	29	19	123	7	32	0,4
FM26132212	FM.26 132 212	1/4	0,5 - 4,5	350	32	29	19	123	7	32	0,4
FM26132312	FM.26 132 312	1/4	1 - 9	350	32	29	19	123	7	32	0,4
FM26232212	FM.26 232 212	1/2	5 - 46	350	41	38	32	165,5	12,5	46	0,9
FM26432112	FM.26 432 112	1 1/4	20 - 180	350	Einbaudetails für 1 1/4" Durchflussmessgeräte siehe oben						8,0
FM26432212	FM.26 432 212	1 1/4	30 - 270	350							8,0
FM26432312	FM.26 432 312	1 1/4	40 - 360	350							8,0

### Bestelldaten Wasserkalibrierung

Artikelnummer	ersetzt	BSP-Anschl.	Durchfluss (l/min)	Max. Betriebsdruck (bar)	Abmessungen (mm)						Gewicht (kg)
					A (A/F Hex)	B (A/F Hex)	C	D	E	F	
FM26132122	FM.26 132 122	1/4	0,2 - 2,0	350	32	29	19	123	7	32	0,4
FM26132222	FM.26 132 222	1/4	0,5 - 4,5	350	32	29	19	123	7	32	0,4
FM26132322	FM.26 132 322	1/4	1 - 9	350	32	29	19	123	7	32	0,4
FM26232122	FM.26 232 122	1/2	2 - 20	350	41	38	32	165,5	12,5	46	0,9
FM26232222	FM.26 232 222	1/2	5 - 46	350	41	38	32	165,5	12,5	46	0,9
FM26332122	FM.26 332 122	3/4	5 - 55	350	58	46	43	190	15	58	1,75
FM26332222	FM.26 332 222	3/4	10 - 110	350	58	46	43	190	15	58	1,75
FM26432122	FM.26 432 122	1 1/4	20 - 180	350	Einbaudetails für 1 1/4" Durchflussmessgeräte siehe oben						8,0
FM26432222	FM.26 432 222	1 1/4	30 - 270	350							8,0
FM26432322	FM.26 432 322	1 1/4	40 - 360	350							8,0

Hinweis 1: Dunkel hinterlegte Artikelnummern sind Standard.  
Hinweis 2: Verfügbarkeit aller anderen Nummern auf Anfrage.



# Flowline – Durchflussschalter

## Durchflussschalter

### Merkmale und Nutzen



- Zwei Schalter in einem Gehäuse.
- Eigensichere Versionen (Lieferung komplett mit Durchflussmessgerät).
- Oberer/unterer Grenzwert.
- Höchstbetriebsdruck 350 bar (min. 1 bar).
- Durchfluss von 2,0 bis 110 l/min.
- Edelstahl – geeignet für korrosive Medien.
- Edelstahl gemäß BS970 316516.

### Bestellschlüssel

#### Standardprodukttafel

Artikelnummer	ersetzt	Beschreibung	Schaltbereich (normal)
<b>FS643222112</b>	FS.643 222 112	2 Schalter, 2 - 20 l/min (½ BSP) Öl	2 - 12 l/min und 10-20 l/min
<b>FS643222212</b>	FS.643 222 212	2 Schalter, 5 - 46 l/min (½ BSP) Öl	6 - 24 l/m und 20-46 l/m
<b>FS643322112</b>	FS.643 322 112	2 Schalter, 5 - 55 l/min (½ BSP) Öl	5 - 30 l/min und 30-55 l/min
<b>FS643322212</b>	FS.643 322 212	2 Schalter, 10 - 110 l/min (½ BSP) Öl	10 - 50 l/min und 50-110 l/min

#### Bestell-Konfigurator

Durchfluss-Schalter aus Messing für Öl oder Wasser						
Artikelnummer		Durchfluss und (Anschlussgröße)		Fluid-Typ		Schaltbereich (normal)
<b>FS643</b>	2 Schalter	<b>2221</b>	2 - 20 l/min (½ BSP)	<b>12</b>	Öl	2 - 12 l/min und 10-20 l/min
FS67A	Eigensicherer Schalter hoch	<b>2222</b>	5 - 46 l/min (½ BSP)	22	Wasser	20 - 24 l/m
FS67B	Eigensicherer Schalter niedrig	<b>3221</b>	5 - 55 l/min (¾ BSP)			5 - 30 l/min
FS67C	Eigensicherer Schalter hoch/niedrig	<b>3222</b>	10 - 110 l/min (¾ BSP)			10 - 50 l/min und 50 - 110 l/min

#### Bestell-Konfigurator

Durchfluss-Schalter aus Edelstahl für Öl oder Wasser						
Artikelnummer		Durchfluss und (Anschlussgröße)		Fluid-Typ		Schaltbereich (normal)
<b>FS643</b>	2 Schalter	<b>2321</b>	2 - 20 l/min (½ BSP)	<b>12</b>	Öl	2 - 12 l/min und 10-20 l/min
FS67A	Eigensicherer Schalter hoch	<b>2322</b>	5 - 46 l/min (½ BSP)	<b>22</b>	Wasser	24-46 l/m
FS67B	Eigensicherer Schalter niedrig	<b>3321</b>	5 - 55 l/min (¾ BSP)			5-30 l/min
FS67C	Eigensicherer Schalter hoch/niedrig	<b>3322</b>	10 - 110 l/min (¾ BSP)			10-50 l/min und 50-110 l/min

#### Bestellbeispiel

Artikelnummer	ersetzt
<b>FS643332212</b>	<b>FS.643 332 212</b>

Hinweis 1: Dunkel hinterlegte Artikelnummern sind Standard.  
Hinweis 2: Verfügbarkeit aller anderen Nummern auf Anfrage.

# Hydraulik-Testgeräte

## Durchflussmessgeräte

### Merkmale und Nutzen



- Schnelle Diagnose bei Fehlern in Hydraulikkreisläufen.
- Durchflüsse von 2 bis 360 l/min.
- Messung von Durchfluss, Druck und Temperatur.
- Tragbar – keine Stromquelle erforderlich.
- Hydrotrac-Gerät für Durchflüsse von 2 bis 110 l/min.
- Nur für den Einsatz mit Öl vorgesehen.

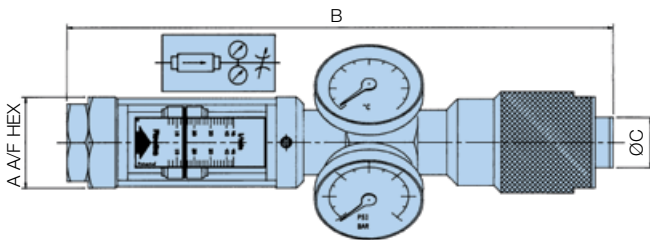
### Technische Informationen

**Durchfluss:**  
2 bis 360 l/min.

**Druckbereich:**  
1 bis 350 bar

**Temperaturbereich:**  
0 °C bis +90 °C

### Einbaudetails



### Sicherheit

Das Gerät ist mit einem Drosselventil für axialen Durchfluss ausgestattet, das unter Betriebsbedingungen völlig geschlossen werden kann. Darüber hinaus ist eine auf 455 bar ausgelegte Berstscheibe so angebracht, dass sie unter normalen Ablesbedingungen vom Bediener wegweist. Zwei Ersatzscheiben werden mitgeliefert. Sie sind nach Entfernen des Sechskant-Verschlusses leicht austauschbar.

Weitere Berstscheiben können unter 41203B (jeweils 10 Stück) bestellt werden.

### Bestelldaten

Artikelnummer	Durchfluss (l/min)	Gewicht kg (inkl. Box)	Abmessungen (mm)		
			A	B	C
4121	10 - 110	7,4	46	350	35
4120	5 - 55	7,4	46	350	35
4123	2 - 110	11,8	46	350	35
4168	20 - 180	13,85	75	496	87
4169	30 - 270	13,85	75	496	87
4170	40 - 360	13,85	75	496	87
Artikelnummer	ersetzt	Beschreibung			
41203B	4120.3.B	Berstscheibe x 10			

Hinweis 1: Dunkel hinterlegte Artikelnummern sind Standard.

Hinweis 2: Verfügbarkeit aller anderen Nummern auf Anfrage.

Hinweis 3: 4123 enthält 2 Durchflussmessgeräte (2 - 20 und 10 - 110 l/min) sowie 1 Druckmanometer und 1 Thermometer.

### Testgeräte für die Fehlersuche

Hydraulik-Testgeräte sind zur schnellen Diagnose bei Fehlern in Hydraulikkreisläufen von Mobil-, Schiffs- und Industrieanlagen unter Verwendung der üblichen Mineralöle entwickelt worden. Durch die solide Bauweise aus Stahl, Manganbronze und Acrylmateriale sind diese Geräte für härteste Einsatzbedingungen vor Ort bestens geeignet.

Jedes Gerät wird in einem stabilen Transportkoffer geliefert, der vollen Schutz und zusätzlichen Platz für Verschraubungen bietet. Da die Geräte keine Stromversorgung wie Batterien etc. benötigen, sind sie jederzeit sofort einsatzbereit.

6 Modelle stehen für Durchflüsse von bis zu 360 l/min zur Verfügung, wobei jedes mit einem Durchflussmessgerät mit Direktanzeige ausgestattet ist. Die Messgeräte sind selbstreinigend und unempfindlich gegen verschmutzte Fluide. Parallel sind ein mit Glycerin gefülltes Druckmanometer für 0 bis 350 bar sowie ein Zeigerthermometer für 0 °C bis 100 °C angeschlossen.

Das Gerät darf nur bis zu 90 °C eingesetzt werden.

Damit das Gerät in jeder Lage gut ablesbar ist, kann die Skala des Durchflussmessgerätes gedreht werden. Die Einbaulage des Gerätes ist unwesentlich, wobei allerdings eine vertikale Stellung mit nach oben weisendem Sicherheitsventil zu bevorzugen ist. Das Gerät ist ausschließlich für einen Durchfluss in Pfeilrichtung vorgesehen und darf nicht im Reversierbetrieb eingesetzt werden.

Hinweis: Leckage <50 ml/min bei 350 bar (5.076 psi)



# Durchflussschalter – Druckluftmessgeräte

## Durchflussmessgeräte & -schalter

### Merkmale und Nutzen



#### Ⓐ Flowline Durchflussmessgeräte und -schalter

- Kalibriert für die Direktablesung der Druckluft bei 7 bar.
- Lageunabhängig einsetzbar.
- Modelle aus Messing oder Edelstahl in 4 Größen lieferbar.
- Kalibriert auf 7 bar und 20 °C.
- Durchflussraten von 1 bis 300 l/s.
- Max. Betriebsdruck 1 - 41 bar.
- Optionales Reed-Relais.

#### Ⓑ Loflow-Luftmessgeräte

- Durchflussmessung von 1,1 bis 720 l/min. Betriebsdruck höchstens 10 bar.

#### Ⓒ Druckluft-Testgerät

- 6 Modelle lieferbar – 1/4", 3/4" und 1 1/4" BSP.
- Luftdurchfluss von 1 bis 300 l/s.
- Max. Betriebsdruck 1 - 41 bar.

### Technische Informationen

Die vollständigen technischen Daten für Durchflussmessgeräte, Schalter und LoFlow sowie Testgeräte sind auf den entsprechenden Seiten dieser Produkte zu finden.

### Bestellschlüssel

#### Produkttable

Messing-Durchflussmessgerät für Luft		BSP-Anschl.	Durchflussraten		Max. Betriebsdruck (bar)
Artikelnummer	ersetzt		SCFM	l/sec	
FM26123332	FM.26 123 332	1/4	2 - 20	1 - 10	41
FM26223132	FM.26 223 132	1/2	5 - 50	2 - 25	41
FM26223232	FM.26 223 232	1/2	10 - 110	5 - 50	41
FM26323132	FM.26 323 132	3/4	15 - 125	6 - 60	41
FM26323232	FM.26 323 232	3/4	20 - 225	10 - 100	41
FM26423132	FM.26 423 132	1 1/4	40 - 400	20 - 200	25
FM26423232	FM.26 423 232	1 1/4	60 - 600	30 - 300	25

#### Standardprodukttable - LoFlow

Artikelnummer	ersetzt	Ausgang (BSPT Außengewinde)	Durchflussraten	Schwimmermaterial
LF801450	LF.3007E	1/4 - 3/4	1,1 - 8,0 l/min	Acetal
LF802455	LF.3050E	3/4 - 3/4	10 - 50 l/min	Acetal
LF802452	LF.3135E	3/4 - 3/4	20 - 135 l/min	Acetal
LF802454	LF.3720E	3/4 - 3/4	2 - 12 l/sec	Edelstahl
LF801451	LF.3021E	1/4 - 3/4	4 - 22 l/min	Edelstahl
LF802453	LF.3330E	3/4 - 3/4	1,0 - 5,5 l/s	Edelstahl

#### Produkttable

Edelstahl-Durchflussmessgeräte für Luft		BSP-Anschl.	Durchflussraten		Max. Betriebsdruck (bar)
Artikelnummer	ersetzt		SCFM	l/sec	
FM26133332	FM.26 133 332	1/4	2 - 20	1 - 10	41
FM26233132	FM.26 233 132	1/2	5 - 50	2 - 25	41
FM26233232	FM.26 233 232	1/2	10 - 110	5 - 50	41
FM26333132	FM.26 333 132	3/4	15 - 125	6 - 60	41
FM26333232	FM.26 333 232	3/4	20 - 225	10 - 100	41
FM26433132	FM.26 433 132	1 1/4	40 - 400	20 - 200	41
FM26433232	FM.26 433 232	1 1/4	60 - 600	30 - 300	41

#### Bestell-Konfigurator

Messing-Durchflussschalter für Luft		Durchfluss SCFM und (l/sec)	Anschlüsse (BSP)	Fluid-Typ	
Artikelnummer					
FS643	2 Schalter	2231	5 - 50 (2 - 25)	1/2	32   Air
FS67A	Eigensicherer Schalter max.	2232	10 - 110 (5 - 50)	1/2	
FS67B	Eigensicherer Schalter min.	3231	15 - 125 (6 - 60)	3/4	
		3232	20 - 225 (10 - 100)	3/4	

#### Bestellbeispiel

Artikelnummer	ersetzt
FS643323232	FS.643 323 232

Hinweis 1: Dunkel hinterlegte Artikelnummern sind Standard.

Hinweis 2: Verfügbarkeit aller anderen Nummern auf Anfrage.

Hinweis 3: Ein zusätzliches Reed-Relais für das Durchflussmessgerät ist unter Artikelnummer B.26307 verfügbar.



# Anleitung zur Verschmutzungsanalyse

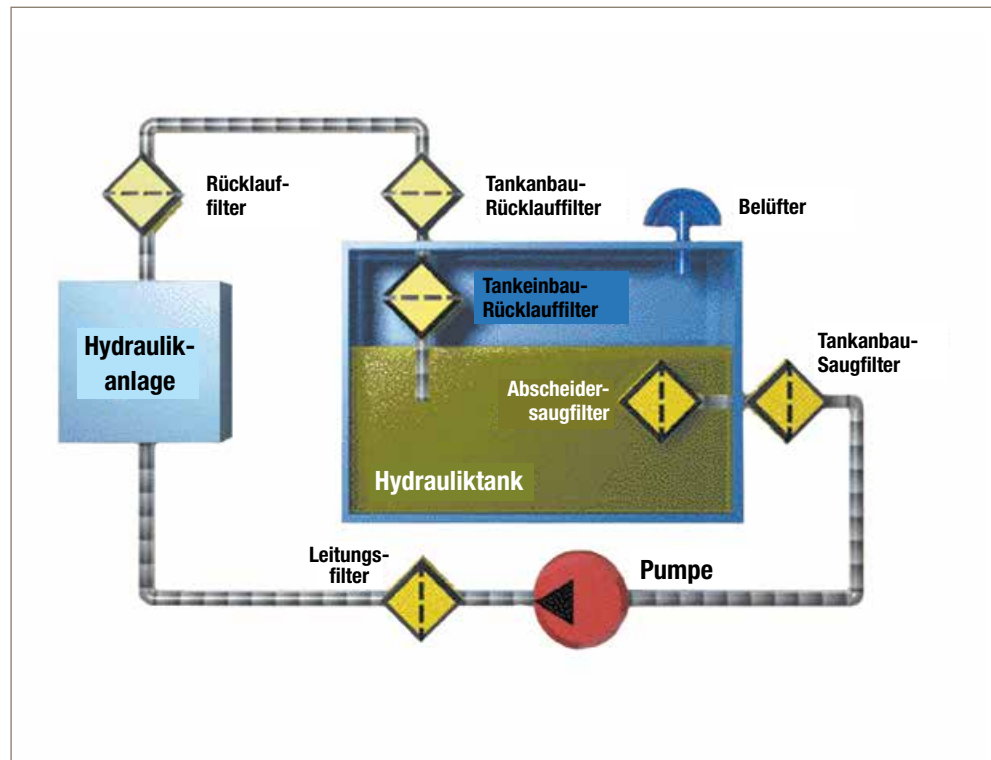
Erkennung und Maßnahmen zur Bekämpfung der Verschmutzungsgefahr



## Senkung der Ausfallzeiten durch effektive Verschmutzungsüberwachung

### Erkennung und Maßnahmen zur Bekämpfung der Verschmutzungsgefahr

Die Auswirkungen von festen und flüssigen Verschmutzungen auf die Effizienz und Leistung von Hydrauliköl sind ein komplexes Thema, bei dem es allerdings einige grundsätzliche Komponenten und Lösungen für die Überwachung, Messung und letztlich Beseitigung der Partikel aus der Anlage gibt. Parker Filtration kann auf langjährige Erfahrungen in diesem Themenbereich verweisen.



## Produktmerkmale:

- Beispiele und Erklärungen der ISO-Verschmutzungswerte
- Code-Übersicht der Festkörper-Verschmutzungen
- Erklärung der Geräte zur Zustandsüberwachung
- Übersicht über die Filterfeinheit

# Anleitung zur Verschmutzungsanalyse

## Erkennung und Maßnahmen bei Verschmutzungsgefahr

### Die Gefahr der Verschmutzung

Die Anforderungen der Industrie in Bezug auf Hydraulik- und Schmier Systeme konzentrieren sich auf Zuverlässigkeit, hohe Lebensdauer und weniger Energieverbrauch. Abhängig von den jeweiligen Umständen sind 70 - 80 % der Systemausfälle auf Verschmutzungen zurückzuführen. Die Überwachung der Sauberkeit spielt ebenso wie die richtigen Filterkomponenten eine wichtige Rolle bei der Bekämpfung der Verschmutzungen. Der erste Schritt besteht jedoch darin, die spezifischen Systemanforderungen und örtlichen Betriebsbedingungen zu verstehen.

**Diese Anleitung zur Verschmutzungskontrolle beschreibt folgende Punkte:**

- Fehlerarten
- Verschmutzungsquellen
- Sauberkeit der Fluide
- Zustandsüberwachung
- Ölanalyse-Service
- Filtration: Parameter und Fakten
- Filterauswahl und Filtertypen

### Fehlerarten

Komponentenfehler treten häufig unsichtbar auf. Im Allgemeinen gibt es drei Arten von Fehlern:

#### 1. Katastrophale Fehler

Dieser Fehler tritt plötzlich und ohne Vorwarnung auf. Er lässt sich nicht beheben. Häufig wird er durch größere Partikel verursacht, die in eine Komponente eindringen und die relative Bewegung zwischen den Oberflächen behindern und so dazu führen, dass die Komponente sich nicht mehr bewegen kann.

#### 2. Vorübergehende Fehler

Ganz allgemein ist diese Art von Fehler kurzlebig und wird auch gar nicht immer bemerkt, was aber nicht für die Folgen gilt. Er wird durch Partikel verursacht, die sich vorübergehend auf die Funktion einer Komponente auswirken. Die Partikel nisten sich in einem kritischen Freiraum zwischen zusammen gehörenden Teilen ein und werden dann in der nächsten Ablaufphase weggespült. Somit wird die Komponentenleistung weniger vorhersehbar und auch unsicher.

#### 3. Verschlechternde Fehler

Die schrittweise Verschlechterung der Leistung einer Komponente führt letztlich zur Reparatur oder zum Austausch. Dieser Fehler wird durch die Abnutzung verursacht, die durch Verschmutzungen entsteht. Zusätzlich erzeugte Verschmutzungen können zu katastrophalen Folgen führen. Fehler oder weniger Systemleistung wirken sich direkt auf die Anlagenkosten, die Effizienz und die relativ empfundene Qualität beim Anwender aus.

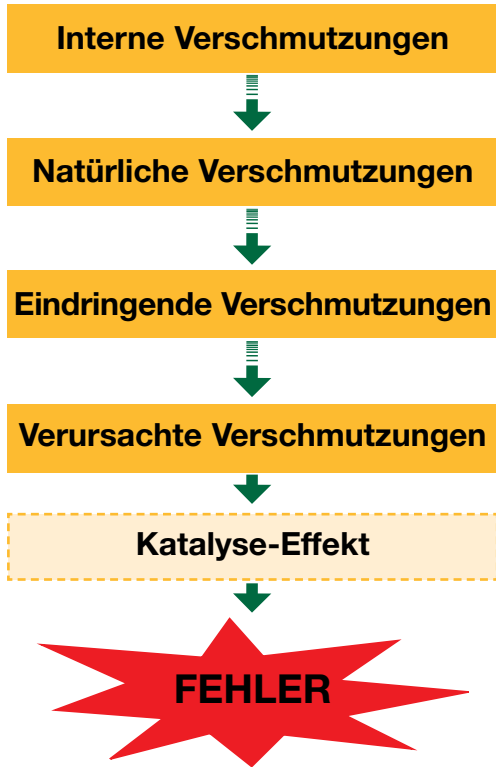


# Verschmutzungsquellen

## Das richtige Gleichgewicht

Was braucht man für die Umsetzung einer an das jeweilige System angepassten Filtration?

Eine Überprüfung der Verschmutzungsquellen ist der erste Schritt in Richtung Ausgewogenheit zwischen Filterleistung und Systemanforderungen.



## Verschmutzungsquellen

Mehrere Verschmutzungsquellen sind zu berücksichtigen, wenn eine systemgerechte Filtration realisiert werden soll. Ohne angemessene Filtration ist der Schutz des Systems gefährdet, und ein Komponenten- oder Systemausfall ist zu erwarten. Eine systemgerechte Filtration verändert die Verschlechterung zu einer ausgewogenen Situation und stellt somit den ständig überprüften Prozess sicher, der eine Voraussetzung für ein zuverlässiges System ist. Dies ist jedoch nur dann möglich, wenn die erforderliche Sauberkeit der Fluide sichergestellt wird.

### 1. Interne Verschmutzungen

Ablagerungen durch Montage- und Herstellungsprozesse lassen sich nicht vermeiden. Beispiele hierfür sind Bearbeitungsabfälle, Schweißspritzer, Gussmaterial, Lack, Rohrdichtungen oder Fasern von Reinigungstüchern. Das Spülen von Systemkomponenten vor der Montage und sorgfältige Abläufe in allen Stufen der Montage sind unverzichtbare Voraussetzungen für die Verringerung der sich ansammelnden Verschmutzungen.



Faltung der Filtermedien

### 2. Natürliche Verschmutzungen

Im Allgemeinen entspricht die Reinheit von frischem Öl nicht immer den Anforderungen des Systems. Trotz der Bemühungen, die Sauberkeit des Öls während der Produktion zu sichern, können Transport und Vertriebswege das Öl verschmutzen. Abhängig von den Anforderungen an die Systemsauberkeit wird empfohlen, das frische Öl vor der Verwendung zu filtern.

### 3. Eindringende Verschmutzungen

Alle Systeme sind ständig der Verschmutzungsgefahr ausgesetzt. Leider lassen sich eindringende Verschmutzungen nicht vermeiden. Belüfter, Zylinder-Stößeldichtungen, Wischerdichtungen, Komponentendichtungen oder schlecht angebrachte Abdeckungen sind nur einige wenige Beispiele für Systemteile, die sich erheblich auf die Menge eindringender Verschmutzungen auswirken.

### 4. Verursachte Verschmutzungen

Partikel erzeugen Partikel. Dieses Phänomen wird als Abrasivverschleiß bezeichnet. Andere Prozesse wie Hohlraumbildung, Korrosion, Erosion, Ermüdung und metallischer Kontakt von beweglichen Teilen erzeugen Partikel und beeinflussen somit die Verschmutzung, die bereits im System vorhanden ist. Obwohl diese Prozesse sich nicht immer vermeiden lassen, hängen ihre Auswirkungen stark von einer effektiven Filtration ab.

### 5. Katalyse-Effekt

Bei der Filterauswahl wird generell nur auf die Beseitigung fester, harter Verschmutzungen geachtet. Die Leistung von Hydraulik- und Schmier-Fluiden steht unter der Einwirkung des katalytischen Effektes. Dieser reduziert die Lebensdauer des Öls erheblich.

# Anleitung zur Verschmutzungsanalyse

## Erkennung und Maßnahmen bei Verschmutzungsgefahr

### Lebensdauer des Öls

#### Auswahl des richtigen Öls

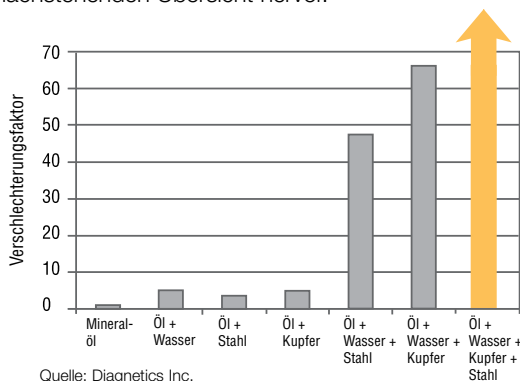
Öle werden auf der Grundlage ihrer Leistung in folgenden Bereichen ausgewählt:

- Energietransfer
- Korrosionsschutz
- Kühlung (Wärmeübertragung)
- Schmierung

Die Lebensdauer von Ölen hängt von Sauerstoff, Öltemperatur, Wasseranteil und dem Vorhandensein von Katalysator-Elementen ab. Der zulässige Wasseranteil schwankt von Öltyp zu Öltyp. Aufgrund von defekter Dichtungen oder Kondensation kann der Wasseranteil schnell Konzentrationen erreichen, die weit über dem zulässigen Wert liegen. Die Kombination aus Wasser und Verschleißelementen wie Eisen oder Kupfer sorgt für einen katalytischen Effekt, der wiederum die Lebensdauer des Öls verkürzt. Diese hängt auch von der erzeugten Elektrostatik ab.

#### Reduzierung der Lebensdauer

Die Verkürzung der Lebensdauer des Öls wird durch den Verschlechterungsfaktor dargestellt. Der Einfluss des katalytischen Effektes des Verschlechterungsfaktors geht aus der nachstehenden Übersicht hervor.



Die Ölverschlechterung kann den Schutz vor Korrosion und die Schmierleistung beeinträchtigen.

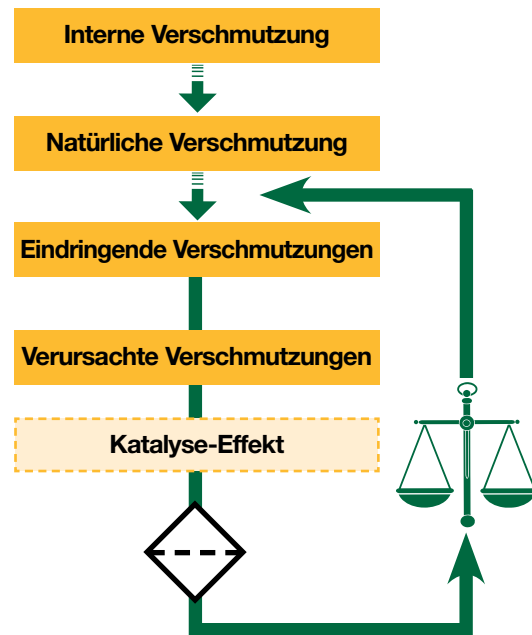
Eine regelmäßige Ölanalyse ist bei der Überwachung des Zustands von Hydraulik- oder Schmier-Fluiden sehr wichtig. Diese Analyse dient auch zur Beschaffung von Informationen im Zuge der Auswahl der zum jeweiligen System passenden Filterkomponenten.



Tanktopper II Rücklaufilter mit integriertem Belüfter und patentiertem LEIF® Element

### Abwägung zwischen Systemanforderungen und Leistung des Filtersystems

Die Philosophie von Parker geht über den herkömmlichen Ansatz des Systemschutzes durch Filtration hinaus.

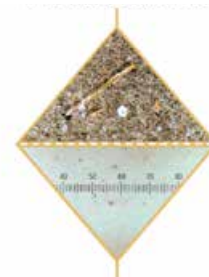


Die für das System geeignete Filtration ist nicht auf einen Filter begrenzt. Die an das System angepasste Filtration basiert auf der richtigen Umsetzung geeigneter Filterprodukte, wobei die Kombination aus Anforderungen an Hydraulikflüssigkeit oder Schmierstoff, Systemkomponenten und kundenseitigen Erwartungen zu berücksichtigen ist.

### Verschmutzungskontrolle

Der benötigte Systemschutz setzt ein korrektes Verständnis des Systems voraus. Die heutigen Filter werden auf der Grundlage mehrerer Parameter wie  $\beta$ -Wert, Druckabfall und Schmutzaufnahmefähigkeit ausgewählt.

### Vor der Filtration



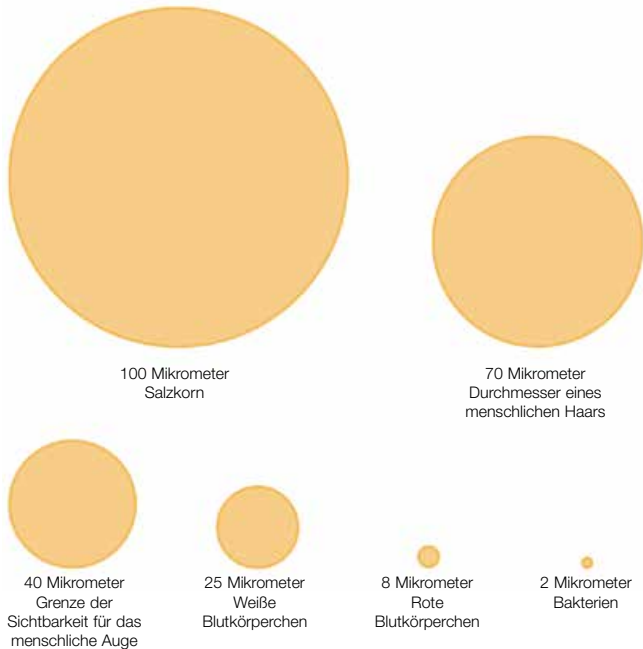
### Nach der Filtration

# Verschmutzungs- und Sauberkeitswerte

## Verschmutzungsmaß

Die ausgewählten Filter sollen Verschmutzungen aus Hydraulik- und Schmier-Fluiden beseitigen.

Verschmutzungen sind unsichtbare Feinde. Das menschliche Auge kann Partikel nicht mehr erkennen, die kleiner als 40 µm sind. Der nachstehende Vergleich dient zum besseren Verständnis.



Komponente	Mikrometer
Reibungsarme Lager	0,5
Flügelzellenpumpen (Flügelspitze / Außenring)	0,5 - 1
Zahnpumpe (Zahnrad / Seitenplatte)	0,5 - 5
Servoventile (Steuerkolben / Bohrung)	1 - 4
Hydrostatische Lager	1 - 25
Kolbenpumpe (Kolben / Zylinderbohrung)	5 - 40
Servoventile (Prallplatte)	18 - 63
Hydraulik-Zylinder und -Drehantriebe	50 - 250
Servoventil (Düse)	130 - 450

Typische Freiräume für Hydraulikkomponenten werden nur als Richtwerte angegeben.

## Sauberkeit der Fluide

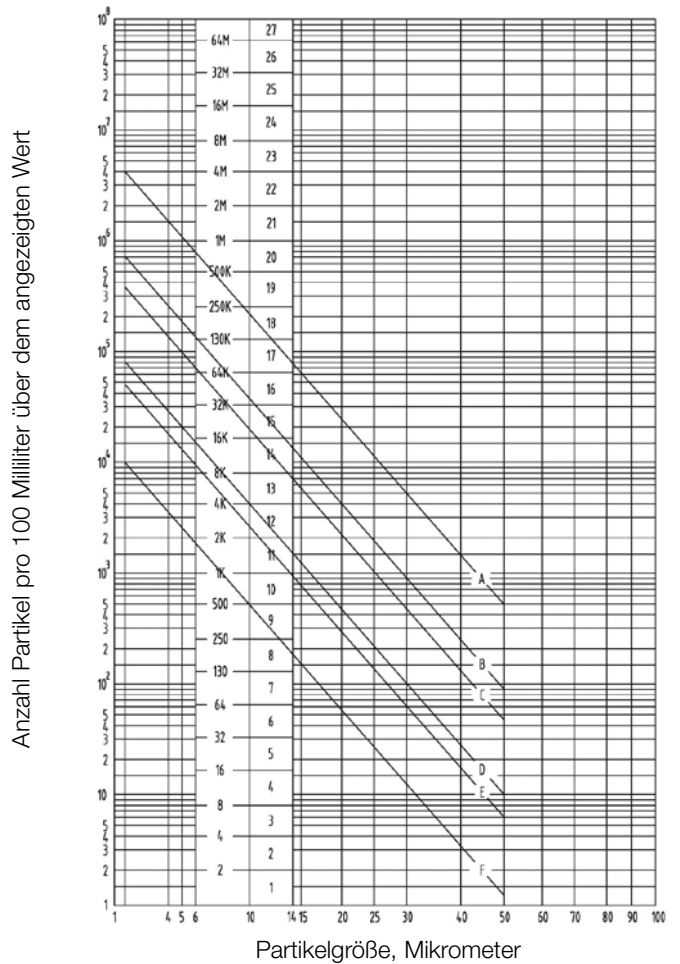
Der Standard ISO 4406:1999 ist eine wichtige Norm zur Definition der Fluid-Sauberkeit mit Hilfe eines Reinheitsnummern.

Dieser ISO-Code definiert sich durch die Ermittlung eines ersten Skalenwertes für die Gesamtzahl der Partikel über 4 µm und die Zuordnung eines zweiten Skalenwertes für alle Partikel, die größer als 6 µm sind, sowie die Zuordnung eines dritten Skalenwertes für alle Partikel, die größer als 14 µm sind.

Bisher wurde der der Fluid-Reinheitscode gemäß dem Standard ISO 4406:1987 ermittelt. Es wurden nicht die Partikel der Größen 4, 6 und 14 µm gezählt, sondern die Partikel über 5 und 15 µm zur Berechnung der Fluid-Reinheit herangezogen. Die Partikelgröße 2 µm kam später hinzu.

Im Zuge der Aktualisierung der ISO-Standards wurden neue Partikelgrößen definiert. Ganz allgemein wird der Fluid-Reinheits-code durch diesen neuen Standard nicht geändert. Ältere Daten bleiben direkt mit den neuen Daten vergleichbar.

Reinheitsklassen gemäß ISO 4406:1999



# Anleitung zur Verschmutzungsanalyse

## Erkennung und Maßnahmen bei Verschmutzungsgefahr

### Reinheitswert

Beispiele für den Reinheitswert gehen aus der ISO-Kurve hervor. Diese Linien stehen für:

- A. Niederdrucksysteme (Code 21/20/17)
- B. Niederdruck-Steuersysteme (Code 19/18/14)
- C. Hochmoderne Pumpen-/Motorsteuerventile (Code 18/17/13)
- D. Sehr anspruchsvolle Systeme und Hydrostatikantriebe (Code 16/15/11)
- E. Empfindliche Servosysteme (Code 15/14/10)
- F. Empfindliche Hochleistungssysteme (Code 12/11/8)

Wir empfehlen die Überprüfung der benötigten Reinheitswerte auf der Grundlage der im System verwendeten Komponenten. Hersteller von Systemkomponenten machen häufig Angaben zur benötigten Fluid-Reinheit für ihre Produkte.

### Geräte zur Zustandsüberwachung

Im Verlauf der Jahre hat die Zustandsüberwachung von Fluiden immer mehr an Bedeutung gewonnen. Durch das Angebot von systemgerechten Filtrationslösungen kann den strengen kundenseitigen Anforderungen in Bezug auf längere Komponentenlebensdauer oder bessere Systemzuverlässigkeit entsprochen werden. Parker hat ein umfangreiches Angebot an Geräten und Komponenten für Wartungsprogramme und Fluid-Zustandsanalysen vor Ort entwickelt, z. B. den LaserCM (siehe unten).



Die Partikelzähler von Parker sind bekannt für ihre zuverlässige Leistung vor Ort oder im Rahmen einer Produktionsanlage. Leichte, tragbare Partikelzähler dienen der vorübergehenden Messung der Fluid-Reinheit.

Der permanent zu installierende MCM20 ist für die ständige Fluid-Überwachung vorgesehen. Die kompakten Feuchtigkeitssensoren MS100 und MS150 stellen eine komplette Lösung zur Messung des Wasseranteils in Hydraulik- oder Schmier-Fluiden dar.

### Festkörper-Code

Neben dem Standard ISO 4406: 1999 gibt es noch andere Standards zur Festlegung des Fluid-Reinheitswertes. Ein Vergleich zwischen diesen Normen ist aus der nachstehenden Übersicht zu ersehen.

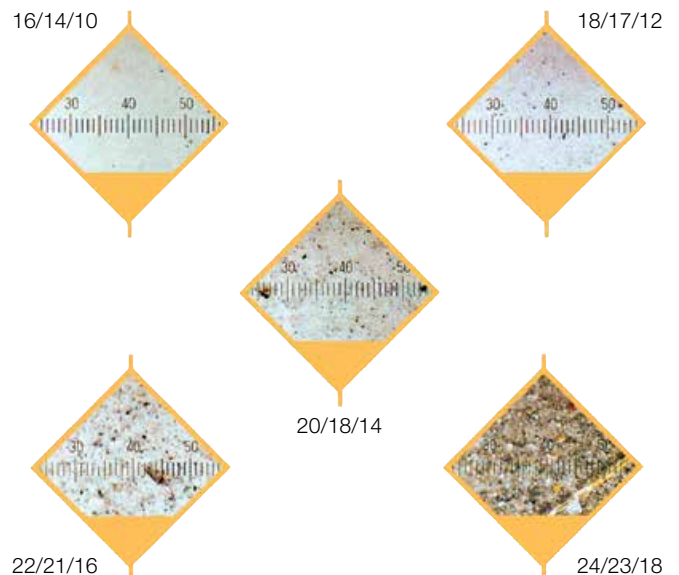
ISO 4406: 1999	ISO 4406: 1987	NAS 1638 CLASS
13/11/8	11/8	2
14/12/9	12/9	3
15/13/10	13/10	4
16/14/9	14/9	-
16/15/11	14/10	5
17/15/9	15/9	-
17/15/10	15/10	-
17/15/12	15/12	6
18/16/10	16/10	-
18/16/11	16/11	-
18/16/13	16/13	7
19/17/12	17/12	-
19/17/14	17/14	8
20/18/12	18/12	-
20/18/13	18/13	-
20/18/15	18/15	9
21/19/13	19/13	-
21/19/16	19/16	10
22/20/13	20/13	-
22/20/17	20/17	11

Hinweis:

ISO 4406: 1987 geht von einer Partikelgröße von über 5 und 15 µm aus.

ISO 4406: 1999 geht von einer Partikelgröße von über 4, 6 und 14 µm aus.

### Mehrere Reinheitsstufen



# Ölanalyse-Service

## Ölanalyse-Service zur Verhinderung von Ausfällen

Da Parker keinerlei finanzielle Interessen an der Ölindustrie hat, kann das Unternehmen als unabhängiges Labor auftreten. Das Entwicklungslabor von Parker Filtration BV in Arnhem, dem einzigen Labor dieser Art in Belgien, den Niederlanden und Luxemburg, verfügt über alle Einrichtungen, die für die umfangreiche F+E-Abteilung benötigt werden. Außerdem werden diese Dienstleistungen gegen Bezahlung auch Dritten angeboten.

## Geräte

Das Labor arbeitet mit hochmodernen Testanlagen. Das Unternehmen hat in die neuesten Karl Fischer Coulometric-Geräte investiert, die verhindern, dass die Tests von z. B. Additiven im Öl beeinträchtigt werden. Die Partikelzähler werden gemäß neuestem Standard ISO 11171 kalibriert. Jetzt ist es möglich, die gemessene Sauberkeit gemäß ISO 4406:1999 anzugeben.

## Standard-Test

Der hochwertige Standard-Test im Parker-Labor besteht aus einer Wasseranalyse und einer Sauberkeitsberechnung gemäß ISO 4406, laut neuem ISO 4406:1999 und dem Standard NAS 1638. Das Ergebnis wird teilweise in Form einer Partikelgröße von 2 bis 100 µm vorgelegt. Membranuntersuchung und Digitalphotographie der Membran sind ebenfalls Bestandteil des Standard-Tests. Die Ergebnisse dieser einzelnen Tests werden in einem Bericht beschrieben, der eindeutige Schlussfolgerungen zulässt. Es ist auch möglich, eine Spektralanalyse vornehmen zu lassen.

## In der Praxis

Wie funktionieren die Labordienstleistungen? Schon drei Tage nach Eingang der Ölprobe ist die Standardanalyse abgeschlossen. Die Ergebnisse einer Spektralanalyse liegen nach sieben Tagen vor. Die Berichte können direkt zugestellt und per E-Mail ausgefüllt werden. Eine kostenlose Probenflasche wird auf Anfrage zur Verfügung gestellt.

## Filtration: Parameter und Fakten

Ganz allgemein werden faserartige Materialien wie Zellulose und Glasfaser zum Filtern von Hydraulik- und Schmierfluiden verwendet. Die Filter werden auf der Grundlage folgender Parameter ausgewählt:

- Benötigter Schutz der Systemkomponenten
- Anordnung der Filter im System
- Durchfluss und zulässiger Druckverlust
- Gewünschte Lebensdauer des Filters
- Hydraulik- oder Schmierfluid

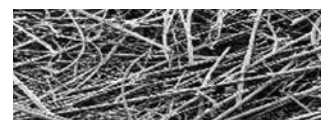
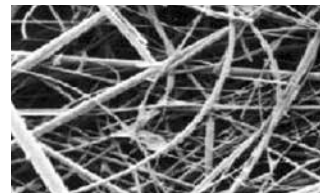
Die Schmutzaufnahmekapazität ist die Menge an Festkörperschmutzungen, die ein Filter aufnehmen kann, bevor das Filtermaterial verstopft ist. Dieser Wert wird gemäß ISO 16889 mit dem Prüfstaub gemäß ISO MTD gemessen. Die Lebensdauer des Filterelementes hängt stark von den Verschmutzungsbedingungen ab, die im System und seinem Umfeld vorherrschen.

Die Vorhersage der Lebensdauer des Filterelementes im System ist kompliziert, weil die Unterschiede in der Verschmutzung (z. B. Metall, Sand und Fasern, jeweils mit einer bestimmten Verteilung der Partikelgrößen) im Verhältnis zur vorgegebenen Schmutzaufnahmekapazität zu berücksichtigen sind.

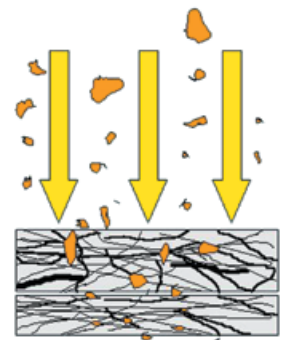
## Filtereinstufung

Die Filtrationsphilosophie von Parker basiert auf der optimalen Verteilung mehrerer Partikelgrößen unter Verwendung der vollständigen Stärke von Glasfaserschichten.

Vorschicht



Hauptschicht



Jede Filterschicht hat bei der Beseitigung der Festkörperschmutzungen eine andere Funktion. Systemgerechte Filtration stellt die Entfernung schädlicher Partikel sicher. Bei einigen Systemen ist die bessere Beseitigung kleinerer Partikel wichtiger als bei anderen Systemen, die mit Komponenten arbeiten. Die Kombination aus Vor- und Hauptschichten sorgt für einen realistischen Fluid-Reinheitwert. Der komplette Filter- und Supportschiensatz wird als Falzpaket bezeichnet.

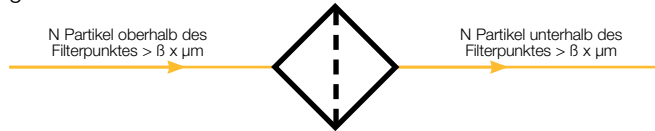


# Anleitung zur Verschmutzungsanalyse

## Erkennung und Maßnahmen bei Verschmutzungsgefahr

### Filterfeinheit

Der  $\beta$ -Wert drückt die Filterleistung für eine bestimmte Partikelgröße aus.



$$\beta(x) = \frac{N \text{ Partikel oberhalb des Filterpunktes } > x \mu\text{m}}{N \text{ Partikel unterhalb des Filterpunktes } > x \mu\text{m}}$$

Der frühere Standard ISO 4572 verwendete lediglich den Verhältnis  $\beta_{x>75}$ . Dieser Standard wurde jetzt aktualisiert und durch ISO 16889 ersetzt. Dabei wird der  $\beta$ -Verhältnis in den Stufen 2, 10, 75, 100, 200 und 1000 für jedes Filtermedium oder Falzpaket angegeben. Die entsprechenden Leistungswerte sind nachstehend aufgeführt.

$\beta$ -Verhältnis	2	10	75	100	200	1000
Leistung	50,00 %	90,00 %	98,67 %	99,00 %	99,50 %	99,99 %

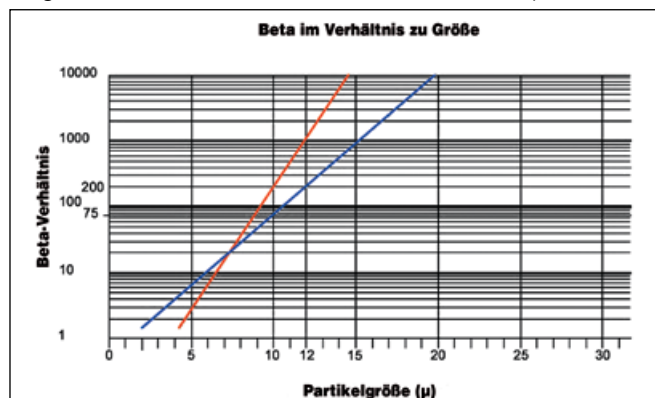
Bei Berücksichtigung des Elementes  $\beta_{75(c)>10}$  liegt die Rückhalterate bei 98,67 % der Partikel, die größer sind als 10  $\mu\text{m}$ .

Zu häufig werden Filterelemente nur anhand eines  $\beta$ -Verhältnisses verglichen. Die Konzentration auf hohe  $\beta$ -Verhältnisses führt in die falsche Richtung und liefert nicht immer die benötigten Informationen.

Vergleich $\beta$ -Verhältnis	Filter Element I	Filter Element II
Beta-Verhältnis	$\beta_{-75(c)>10}$	$\beta_{-200(c)>10}$
Anzahl der Partikel oberhalb des Filters >10 $\mu\text{m}$	5,000,000	5,000,000
Filterleistung	98,67 %	99,50 %
Anzahl der Partikel unterhalb des Filters >10 $\mu\text{m}$	66,500	25,000

Aussagen wie die, dass ein  $\beta_{200}$ -Filter die Fluid-Sauberkeit um einen Faktor von 2,6 (66.500/25.000) verbessert, sind mit Vorsicht zu genießen. Die Fluid-Reinheitsnummern basieren auf mehreren Partikelgrößen. Es werden weitere Angaben benötigt, wenn man die Gesamtleistung von Filtermedien beurteilen will.

Vergleich zwischen zwei Filtermedien der Größe 10  $\mu\text{m}$ .

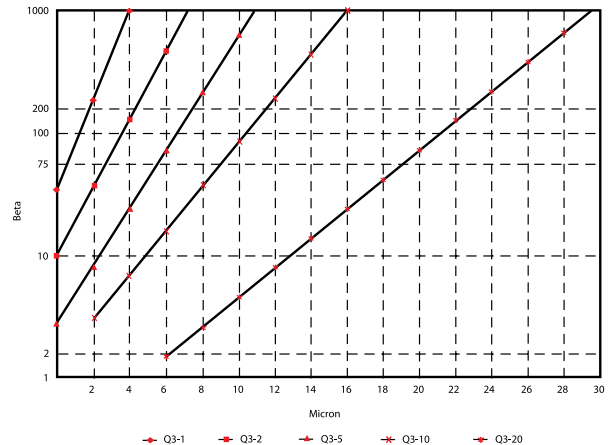


Filterelement (blau) I:  $\beta_{10(c)>75}$ , Filterelement (rot) II:  $\beta_{10(c)>200}$

Das Filterelement II hat eine geringere Leistung bei kleineren Partikeln. Kleinere Partikel können sich leicht in schmalen Toleranzbereichen bewegen. Sie erhöhen das Ausmaß der erzeugten Verschmutzung, wirken sich auf die Funktion anderer Systemkomponenten aus und beschleunigen die Ölverschlechterung.

Die Gesamtleistung des Elementes ist der Wert für die Fluid-Reinheit.

Die korrekte Filterleistung wird auf der Grundlage der benötigten Fluid-Reinheit und nicht anhand eines  $\beta$ -Verhältnisses ausgewählt.



Hinweise auf die empfohlenen Werte der Fluid-Reinheit sind dieser Tabelle zu entnehmen. Es ist in der Branche üblich, dass Hersteller von Komponenten die erforderliche Fluid-Reinheit für die zuverlässige Funktion ihrer Produkte angeben.

Komponenten	ISO Code
Servoregelventile	16/14/11
Proportionalventile	17/15/12
Ventile und Kolbenpumpen/Motoren	18/16/13
Richt- und Druckregelventile	18/16/13
Getriebepumpen/-motoren	19/17/14
Durchflussregelventile	20/18/15
Zylinder	20/18/15

Die ISO-Codes sind lediglich Richtwerte.



Zusammensetzung der Filtermedien

# Durchfluss und Druckverlust

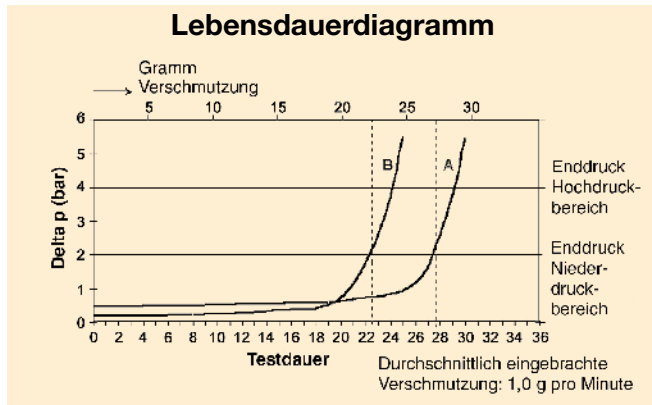
## Durchfluss und zulässiger Druckverlust

Jedes Filterelement ist für einen bestimmten Nenndurchfluss vorgesehen. Der zulässige Durchfluss hängt von Fluid-Viskosität, Filterfeinheit und Druckverlust ab. Indirekt ist die benötigte Elementlebensdauer ein wichtiger Parameter. Ein größeres Element mit einer effektiveren Filterfläche wirkt sich positiv auf die Elementlebensdauer aus.

Medien	Filterfeinheit	Oberer Bereich	Unterer Bereich
Q3	2	16/14/10	13/11/8
Q3	5	18/16/13	17/15/9
Q3	10	20/18/15	19/17/12
Q3	20	22/20/17	21/19/13

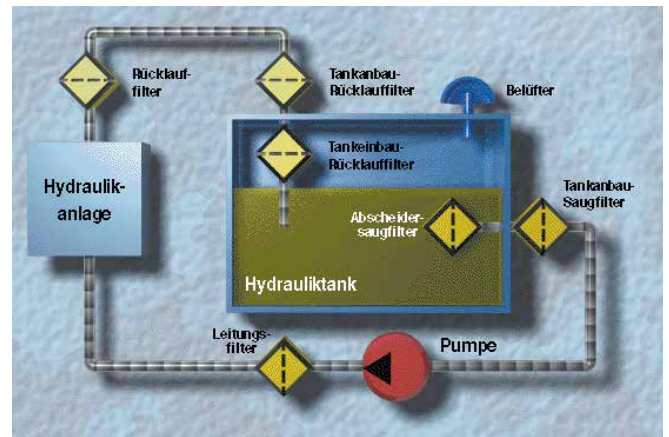
Die angegebenen Reinheitswerte sind lediglich Richtwerte auf der Grundlage von Durchschnittswerten.

Filterelemente werden ausgehend vom anfänglichen Druckabfall des sauberen Elementes ausgewählt. Es wird meistens von einem Verhältnis von mindestens drei zu eins zwischen Element-Bypass-Einstellung und Anfangs-Differenzdruck des Elementes ausgegangen.



Der Vergleich von Filterelementen mit verschiedenen Filtermedien auf der Grundlage des Anfangs-Differenzdrucks des sauberen Elementes liefert keinen zuverlässigen Hinweis auf die Schmutzaufnahmekapazität des Elementes. In diesem Beispiel hat das Filtermedium A einen höheren Anfangsdruckverlust. Im Verlauf der Lebensdauer ist der Druckverlust jedoch konstanter als bei Medium B. Somit ergibt sich eine längere Elementlebensdauer. Der Unterschied in der Leistung entsteht durch die effektivere Verteilung der entfernten Partikel in Medium A.

## Filterarten und Installationspunkte



Abhängig vom Filtertyp und der Anbringungsstelle ist eine allgemeine Druckverlustangabe möglich.

**Saugleitung:** 0,03 - 0,05 bar

**Druckleitung:** 1 bar

**Rücklaufleitung:** 0,3 - 0,5 bar

**Saugrückleitungsfilter:** 1 bar



# Antriebs- und Steuerungstechnologien von Parker

Wir von Parker setzen alles daran, die Produktivität und die Rentabilität unserer Kunden zu steigern, indem wir die für ihre Anforderungen besten Systemlösungen entwickeln. Gemeinsam mit unseren Kunden finden wir stets neue Wege der Wertschöpfung. Auf dem Gebiet der Antriebs- und Steuerungstechnologien hat Parker die Erfahrung, das Know-how und qualitativ hochwertige Komponenten, die weltweit verfügbar sind. Kein anderer Hersteller bietet eine so umfangreiche Produktpalette in der Antriebs- und Steuerungstechnologie wie Parker. Weitere Informationen erhalten Sie unter der kostenlosen Rufnummer 00800 27 27 5374



## Luft- und Raumfahrt

### Schlüsselmärkte

Aftermarket-Services  
Frachtverkehr  
Motoren  
Geschäftsflugverkehr und allgemeine Luftfahrt  
Helikopter  
Raketenerwerfer-Fahrzeuge  
Militärflugzeuge  
Raketen  
Energieerzeugung  
Regionale Transporte  
Unbemannte Flugzeuge

### Schlüsselprodukte

Flugsteuerungssysteme und Antriebskomponenten  
Motorsysteme und -komponenten  
Fluidleitungssysteme und -komponenten  
Fluid-Durchflussmessungs- und Zerstäubungsgeräte  
Kraftstoffsysteme und -komponenten  
Inertisierung für Tanksysteme  
Hydrauliksysteme und -komponenten  
Wärmemanagement  
Räder und Bremsen



## Kälte-Klimatechnik

### Schlüsselmärkte

Landwirtschaft  
Klimatechnik  
Baumaschinen  
Lebensmittelindustrie  
Industrielle Maschinen und Anlagen  
Life Sciences  
Öl und Gas  
Präzisionskühlung  
Prozesstechnik  
Kältetechnik  
Transportwesen

### Schlüsselprodukte

Akkumulatoren  
Aktuatoren  
CO<sub>2</sub>-Regler  
Elektronische Steuerungen  
Filtertrockner  
Handabsperventile  
Wärmetauscher  
Schläuche und Anschlüsse  
Druckregelventile  
Kühlmittelverteiler  
Sicherheitsventile  
Pumpen  
Magnetventile  
Thermostatische Expansionsventile



## Elektromechanik

### Schlüsselmärkte

Luft- und Raumfahrt  
Industrielle Automation  
Life Science und Medizintechnik  
Werkzeugmaschinen  
Verpackungsmaschinen  
Papiermaschinen  
Kunststoffmaschinen und Materialumformung  
Metallgewinnung  
Halbleiter und elektronische Industrie  
Textilindustrie  
Draht und Kabel

### Schlüsselprodukte

AC/DC-Antriebe und -Systeme  
Elektromechanische Aktuatoren, Handhabungssysteme und Führungen  
Elektrohydraulische Antriebssysteme  
Elektromechanische Antriebssysteme  
Bediengeräte  
Linearmotoren  
Schrittmotoren, Servomotoren, Antriebe und Steuerungen  
Profile



## Filtration

### Schlüsselmärkte

Luft- und Raumfahrt  
Lebensmittelindustrie  
Anlagen und Ausrüstung für die Industrie  
Life Sciences  
Schifffahrt  
Mobile Ausrüstung  
Öl und Gas  
Stromerzeugung und erneuerbare Energien  
Prozesstechnik  
Transportwesen  
Wasserreinigung

### Schlüsselprodukte

Analytische Gaserzeuger  
Druckluftfilter und Trockner  
Motorsaugluft-, Kühlmittel-, Kraftstoff- und Ölfiltrationssysteme  
Systeme zur Überwachung des Flüssigkeitszustands  
Hydraulik- und Schmiermittelfilter  
Stickstoff- und Wasserstoff- und Null-Luft-Generatoren  
Instrumentenfilter  
Membran- und Faserfilter  
Mikrofiltration  
Sterilfiltration  
Wasserentsalzungs-, Reinigungsfilter und -systeme



## Fluidtechnik

### Schlüsselmärkte

Hebezeuge  
Landwirtschaft  
Chemie und Petrochemie  
Baumaschinen  
Lebensmittelindustrie  
Kraftstoff- und Gasleitung  
Industrielle Anlagen  
Life Sciences  
Schifffahrt  
Bergbau  
Mobile Ausrüstung  
Öl und Gas  
Erneuerbare Energien  
Transportwesen

### Schlüsselprodukte

Rückschlagventile  
Verbindungstechnik für Niederdruck  
Fluid-Leitungssysteme  
Versorgungsleitungen für Tiefseebohrungen  
Diagnoseausrüstung  
Schlauchverbinder  
Schläuche für industrielle Anwendungen  
Ankersysteme und Stromkabel  
PTFE-Schläuche und -Rohre  
Schnellverschlusskupplungen  
Gummi- und Thermoplastschläuche  
Rohrverschraubungen und Adapter  
Rohr- und Kunststoffanschlüsse

## Hydraulik

### Schlüsselmärkte

Hebezeuge  
Landwirtschaft  
Alternative Energien  
Baumaschinen  
Forstwirtschaft  
Industrielle Anlagen  
Werkzeugmaschinen  
Schifffahrt  
Materialtransport  
Bergbau  
Öl und Gas  
Energieerzeugung  
Müllfahrzeuge  
Erneuerbare Energien  
LKW-Hydraulik  
Rasenpflegegeräte

### Schlüsselprodukte

Akkumulatoren  
Einbauventile  
Elektrohydraulische Antriebe  
Bediengeräte  
Hybridantriebe  
Hydraulik-Zylinder  
Hydraulik-Motore und -Pumpen  
Hydrauliksysteme  
Hydraulikventile & -steuerungen  
Hydrostatische Steuerung  
Integrierte Hydraulikkreisläufe  
Nebenantriebe  
Antriebsaggregate  
Drehantriebe  
Sensoren

## Pneumatik

### Schlüsselmärkte

Luft- und Raumfahrt  
Förderanlagen und Materialtransport  
Industrielle Automation  
Life Science und Medizintechnik  
Werkzeugmaschinen  
Verpackungsmaschinen  
Transportwesen & Automobilindustrie

### Schlüsselprodukte

Druckluft-Aufbereitung  
Messinganschlüsse und -ventile  
Verteilerblöcke  
Pneumatik-Zubehör  
Pneumatik-Antriebe und -Greifer  
Pneumatik-Ventile und -Steuerungen  
Schnellverschluss-Kupplungen  
Drehantriebe  
Gummi, Thermoplastschläuche und Anschlüsse  
Profile  
Thermoplastrohre und -anschlüsse  
Vakuumzeuger, -sauger und -sensoren

## Prozesssteuerung

### Schlüsselmärkte

Alternative Kraftstoffe  
Biopharmazeutika  
Chemische Industrie und Raffinerien  
Lebensmittelindustrie  
Marine und Schiffsbau  
Medizin und Zahntechnik  
Mikro-Elektronik  
Nuklearenergie  
Offshore-Ölförderung  
Öl und Gas  
Pharmazeutika  
Energieerzeugung  
Zellstoff und Papier  
Stahl  
Wasser/Abwasser

### Schlüsselprodukte

Analysegeräte  
Produkte und Systeme zur Bearbeitung analytischer Proben  
Anschlüsse und Ventile zur chemischen Injektion  
Anschlüsse, Ventile und Pumpen für die Leitung von Fluoropolymeren  
Anschlüsse, Ventile, Regler und digitale Durchflussregler für die Leitung hochreiner Gase  
Industrielle Mengendurchflussmesser/-regler  
Permanente nicht verschweißte Rohrverschraubungen  
Industrielle Präzisionsregler und Durchflussregler  
Doppelblock- und Ablasventile für die Prozesssteuerung  
Anschlüsse, Ventile, Regler und Mehrwegeventile für die Prozesssteuerung

## Dichtung & Abschirmung

### Schlüsselmärkte

Luft- und Raumfahrt  
Chemische Verarbeitung  
Brauchsgüter  
Fluidtechnik  
Industrie allgemein  
Informationstechnologie  
Life Sciences  
Mikro-Elektronik  
Militär  
Öl und Gas  
Energieerzeugung  
Erneuerbare Energien  
Telekommunikation  
Transportwesen

### Schlüsselprodukte

Dynamische Dichtungen  
Elastomer-O-Ringe  
Entwicklung und Montage von elektromedizinischen Instrumenten  
EMV-Abschirmung  
Extrudierte und präzisionsgeschnittene/gefertigte Elastomerdichtungen  
Hochtemperatur-Metaldichtungen  
Homogene und eingefügte Elastomerformen  
Fertigung und Montage von medizinischen Geräten  
Metall- und Kunststoff-Verbondstoff- Dichtungen  
Abgeschirmte optische Fenster  
Silikonrohre und -profile  
Wärmeleitmaterialien  
Schwingungsdämpfer

ENGINEERING YOUR SUCCESS.

# Parker weltweit

## Europa, Naher Osten, Afrika

**AE – Vereinigte Arabische  
Emirate, Dubai**  
Tel: +971 4 8127100  
parker.me@parker.com

**AT – Österreich, Wiener Neustadt**  
Tel: +43 (0)2622 23501-0  
parker.austria@parker.com

**AT – Osteuropa, Wiener Neustadt**  
Tel: +43 (0)2622 23501 900  
parker.easteurope@parker.com

**AZ – Aserbaidtschan, Baku**  
Tel: +994 50 2233 458  
parker.azerbaijan@parker.com

**BE/LU – Belgien, Nivelles**  
Tel: +32 (0)67 280 900  
parker.belgium@parker.com

**BG – Bulgarien, Sofia**  
Tel: +359 2 980 1344  
parker.bulgaria@parker.com

**BY – Weißrussland, Minsk**  
Tel: +375 17 209 9399  
parker.belarus@parker.com

**CH – Schweiz, Etoy,**  
Tel: +41 (0)21 821 87 00  
parker.switzerland@parker.com

**CZ – Tschechische Republik,  
Klečany**  
Tel: +420 284 083 111  
parker.czechrepublic@parker.com

**DE – Deutschland, Kaarst**  
Tel: +49 (0)2131 4016 0  
parker.germany@parker.com

**DK – Dänemark, Ballerup**  
Tel: +45 43 56 04 00  
parker.denmark@parker.com

**ES – Spanien, Madrid**  
Tel: +34 902 330 001  
parker.spain@parker.com

**FI – Finnland, Vantaa**  
Tel: +358 (0)20 753 2500  
parker.finland@parker.com

**FR – Frankreich, Contamine s/Arve**  
Tel: +33 (0)4 50 25 80 25  
parker.france@parker.com

**GR – Griechenland, Athen**  
Tel: +30 210 933 6450  
parker.greece@parker.com

**HU – Ungarn, Budaörs**  
Tel: +36 23 885 470  
parker.hungary@parker.com

**IE – Irland, Dublin**  
Tel: +353 (0)1 466 6370  
parker.ireland@parker.com

**IT – Italien, Corsico (MI)**  
Tel: +39 02 45 19 21  
parker.italy@parker.com

**KZ – Kasachstan, Almaty**  
Tel: +7 7273 561 000  
parker.easteurope@parker.com

**NL – Niederlande, Oldenzaal**  
Tel: +31 (0)541 585 000  
parker.nl@parker.com

**NO – Norwegen, Asker**  
Tel: +47 66 75 34 00  
parker.norway@parker.com

**PL – Polen, Warschau**  
Tel: +48 (0)22 573 24 00  
parker.poland@parker.com

**PT – Portugal, Leca da Palmeira**  
Tel: +351 22 999 7360  
parker.portugal@parker.com

**RO – Rumänien, Bukarest**  
Tel: +40 21 252 1382  
parker.romania@parker.com

**RU – Russland, Moskau**  
Tel: +7 495 645-2156  
parker.russia@parker.com

**SE – Schweden, Spånga**  
Tel: +46 (0)8 59 79 50 00  
parker.sweden@parker.com

**SK – Slowakei, Banská Bystrica**  
Tel: +421 484 162 252  
parker.slovakia@parker.com

**SL – Slowenien, Novo Mesto**  
Tel: +386 7 337 6650  
parker.slovenia@parker.com

**TR – Türkei, Istanbul**  
Tel: +90 216 4997081  
parker.turkey@parker.com

**UA – Ukraine, Kiew**  
Tel: +380 44 494 2731  
parker.ukraine@parker.com

**UK – Großbritannien, Warwick**  
Tel: +44 (0)1926 317 878  
parker.uk@parker.com

**ZA – Republik Südafrika,  
Kempton Park**  
Tel: +27 (0)11 961 0700  
parker.southafrica@parker.com

## Nordamerika

**CA – Kanada, Milton, Ontario**  
Tel: +1 905 693 3000

**US – USA, Cleveland**  
Tel: +1 216 896 3000

## Asien-Pazifik

**AU – Australien, Castle Hill**  
Tel: +61 (0)2-9634 7777

**CN – China, Schanghai**  
Tel: +86 21 2899 5000

**HK – Hong Kong**  
Tel: +852 2428 8008

**IN – Indien, Mumbai**  
Tel: +91 22 6513 7081-85

**JP – Japan, Tokyo**  
Tel: +81 (0)3 6408 3901

**KR – Korea, Seoul**  
Tel: +82 2 559 0400

**MY – Malaysia, Shah Alam**  
Tel: +60 3 7849 0800

**NZ – Neuseeland, Mt Wellington**  
Tel: +64 9 574 1744

**SG – Singapur**  
Tel: +65 6887 6300

**TH – Thailand, Bangkok**  
Tel: +662 186 7000-99

**TW – Taiwan, Taipei**  
Tel: +886 2 2298 8987

## Südamerika

**AR – Argentinien, Buenos Aires**  
Tel: +54 3327 44 4129

**BR – Brasilien, Sao Jose dos Campos**  
Tel: +55 800 727 5374

**CL – Chile, Santiago**  
Tel: +56 2 623 1216

**MX – Mexico, Apodaca**  
Tel: +52 81 8156 6000

Europäisches Produktinformationszentrum  
Kostenlose Rufnummer: 00 800 27 27 5374  
(von AT, BE, CH, CZ, DE, DK, EE, ES, FI, FR,  
IE, IL, IS, IT, LU, MT, NL, NO, PL, PT, RU, SE,  
SK, UK, ZA)



**Parker Hannifin GmbH**  
Pat-Parker-Platz 1  
41564 Kaarst  
Tel.: +49 (0)2131 4016 0  
Fax: +49 (0)2131 4016 9199  
parker.germany@parker.com  
www.parker.com