



aerospace
climate control
electromechanical
filtration
fluid & gas handling
hydraulics
pneumatics
process control
sealing & shielding



SensoControl®

Диагностическое оборудование
для гидравлических систем



ENGINEERING YOUR SUCCESS.

Все приборы соответствуют предписаниям Европейского сообщества (ЕС).
Подтверждено, что данная продукция одобрена согласно следующим стандартам.



DIN/EN 61000-6-2
DIN/EN 61000-6-3

Примечание!

Настоящий документ и прочая информация, предоставленная компанией Parker Hannifin GmbH, предусматривают варианты устройств или систем для дополнительного рассмотрения пользователями, имеющими технический опыт и знания. Перед выбором или использованием устройства или системы необходимо проанализировать все аспекты сферы применения и изучить информацию об устройстве или системе в действующем каталоге продукции. В силу разнообразия эксплуатационных условий и сфер применения для данных устройств или систем, пользователь, опираясь на результаты собственного анализа и испытаний, несет единоличную ответственность за окончательный выбор системы и компонентов и обеспечение выполнения всех требований к производительности и безопасности. Продукция может быть изменена компанией Parker Hannifin GmbH в любое время без предварительного уведомления.



Подлежит техническим изменениям. Декабрь 2013 г.

© Авторское право 2013, Parker Hannifin Corporation. Все права защищены.

Содержание	Страница
Обзор продукции	4
Измерительные приборы	6
Выбор наиболее подходящего измерительного прибора	7
1 ServiceJunior	8
2 Parker Serviceman Plus	13
3 Parker Service Master <i>Easy</i>	17
4 Parker Service Master <i>Plus</i>	21
5 Компьютерное программное обеспечение SensoWin®	28
Набор для диагностики	30
6 Набор для диагностики SCJN	30
Датчики	34
Выбор наиболее подходящего датчика	34
7 Измерение электрических сигналов	37
8 Измерение давления – датчики SCP, аналоговая версия	40
9 Измерение давления – датчики SCP, CAN-версия	43
10 Измерение давления/температуры – датчики SCPT, аналоговая версия	46
11 Измерение давления/температуры – датчики SCPT, CAN-версия	49
12 Измерение температуры – датчики SCT, аналоговая версия	52
13 Измерение температуры – датчики SCT, CAN-версия	57
14 Датчик частоты вращения SCRPM, аналоговая версия	61
15 Турбинный расходомер SCFT, аналоговая версия	65
16 Турбинный расходомер SCFTT, CAN-версия	70
17 Гидравлические тестеры SCLV, аналоговая и CAN-версия	75
18 Расходомер SCQ, аналоговая версия	79
19 Объемный расходомер SCVF	85
Принадлежности	90
20 Соединительные кабели SCK	90
21 Диагностические переходники SCA	92
22 Кейсы для ручных измерительных приборов Parker	94
Индекс кодов для заказа	96

Обзор продукции








Измерительные приборы и наборы для диагностики SCJN

ServiceJunior <ul style="list-style-type: none"> ✓ Простота эксплуатации, прочная и надежная конструкция 	Parker Serviceman Plus <ul style="list-style-type: none"> ✓ Простота эксплуатации, прочная и надежная конструкция ✓ Автоматическое распознавание датчиков ✓ До 3 датчиков ✓ Подключение к ПК ✓ Компьютерное программное обеспечение SensoWin®
Страница 8	Страница 13
Parker Service Master Easy <ul style="list-style-type: none"> ✓ Простота эксплуатации, прочная и надежная конструкция ✓ Автоматическое распознавание датчиков ✓ До 4 датчиков ✓ Подключение к ПК ✓ Компьютерное программное обеспечение SensoWin® 	Parker Service Master Plus <ul style="list-style-type: none"> ✓ Простота эксплуатации, прочная и надежная конструкция ✓ Портативный, многофункциональный ручной измерительный прибор с подключением CAN-шины ✓ Для регистрации, сохранения и анализа измеренных данных ✓ Компьютерное программное обеспечение SensoWin®
Страница 17	Страница 21
Компьютерное программное обеспечение SensoWin® <ul style="list-style-type: none"> ✓ Автоматизация измерительных процессов, анализ и распечатка документации 	Набор для диагностики SCJN <ul style="list-style-type: none"> ✓ Простота создания давления, необходимого для тестирования и регулировки измерителей и датчиков давления
Страница 28	Страница 30

Датчики

Измерение электрических сигналов  Измерение частоты, тока и напряжения, например, с подключением внешних датчиков Страница 37	Датчики давления SCP, аналоговая версия  Измерение давления в стандартных сферах применения Страница 40	Датчики давления SCP, CAN-версия  Измерение давления в стандартных сферах применения с CAN-шиной Страница 43
Датчики давления/температуры SCPT, аналоговая версия  Датчики давления/температуры, аналоговая версия Страница 46	Датчики давления/температуры SCPT, CAN-версия  Датчики давления/температуры с CAN-шиной Страница 49	Датчики температуры SCT, аналоговая версия  Аналоговые температурные датчики и щупы, устойчивые к высокому давлению Страница 52

Датчики (продолжение)

Датчики температуры SCT, CAN-версия	Датчик частоты вращения SCRPM, аналоговая версия	Турбинный расходомер SCFT, аналоговая версия
		
Датчик температуры, устойчивый к высокому давлению, с CAN-шиной	Бесконтактный датчик частоты вращения	Турбинный расходомер, аналоговая версия
Страница 57	Страница 61	Страница 65
Турбинный расходомер SCFTT CAN	Гидравлические тестеры SCLV	Расходомер SCQ, аналоговая версия
		
Турбинный расходомер с CAN-шиной и встроенным температурным датчиком	Гидравлические тестеры, аналоговая и CAN-версия	Расходомер
Страница 70	Страница 75	Страница 79
Объемный расходомер SCVF		
		
Высокоточное измерение объемного расхода с широким диапазоном вязкости		
Страница 85		

Принадлежности

Соединительные кабели SCK	Диагностические переходники SCA	Кейс для оборудования
		
Кабель для CAN-шины и аналоговых датчиков	Переходник для измерительной системы M16x2	Прочный кейс для оборудования
Страница 90	Страница 92	Страница 94

Измерительные устройства

Измерительные устройства

- Долгосрочная стабильность
- Прочная конструкция
- Простота эксплуатации
- Гибкое использование на месте применения
- Регистрация измеренных значений

Ручные измерительные приборы **SensoControl®** и принадлежности к ним – это идеальные измерительные устройства для любой сферы применения. Независимо от того, где они используются – в промышленности, мобильных гидравлических системах, обслуживании или ремонте – измерение и обработка гидравлических значений лежит в основе надежного устранения неисправностей. Работа специалистов по техническому обслуживанию связана с систематическим поиском ошибок и неисправностей, именно поэтому им так необходимы современные приборы. Высокоскоростные процессы, такие как переключение клапанов, ход цилиндров, скачки давления и изменение расхода, должны одновременно измеряться и оцениваться.



Ручные измерительные приборы **SensoControl®** специально разработаны для следующих типов применения:

- Измерение и отображение гидравлических значений, таких как давление, перепад давления, пики давления, температура и расход, а также частота вращения.
- Мобильная регистрация измеренных значений с высокой точностью и простым управлением.
- Все ручные измерительные приборы **SensoControl®** и принадлежности к ним произведены и протестированы на наших собственных предприятиях. В условиях, когда требования к качеству и универсальности постоянно растут, компания Parker – ваш надежный партнер.

Выбор оптимального измерительного прибора

Выбор оптимального измерительного прибора

Выбор/характеристика	ServiceJunior	Parker Serviceman Plus	Parker Service Master Easy	Parker Service Master Plus
Измерение	•	•	•	•
Индикация	•	•	•	•
Память	–	•	•	•
Считывание значений	ФАКТ/МИН/МАКС/ ПОЛНОЙ ШКАЛЫ (регистрация пиковых значений)	ФАКТ/МИН/МАКС/ ПОЛНОЙ ШКАЛЫ	ФАКТ/МИН/МАКС/ ПОЛНОЙ ШКАЛЫ	ФАКТ/МИН/МАКС/ ПОЛНОЙ ШКАЛЫ (регистрация пиковых значений)
2-канальная индикация	–	•	•	•
3- канальная индикация	–	•	•	•
4- канальная индикация	–	–	•	•
≥ 6-канальная индикация	–	–	–	•
Дополнительный канал	–	–	–	•
Пики давления	10 мс	1 мс	1 мс/0,25 мс	1 мс/0,1 мс
Давление	•	•	•	•
Вычисление каналов	–	•	•	•

Функции

Эксплуатация с	аккумулятором	перезаряжаемым аккумулятором	перезаряжаемым аккумулятором	перезаряжаемым аккумулятором
Интерфейс	–	USB	USB	USB/Ethernet
Онлайн-функции	–	•	•	•
Регистрация данных	–	•	•	•
Внешний источник питания	–	•	•	•

Подключение датчика

Давление	• (встроенный)	•	•	•
Температура/частота вращения/ расход	–	•	•	•
Электрические сигналы	–	○	○	•
Внешние датчики	–	○	○	•
Датчики Parker для шины CAN	–	•	–	•

- отсутствует
- опция
- штатная комплектация

1 ServiceJunior

ServiceJunior

- Цифровое измерение и индикация давления с подсветкой дисплея
- Точность $\pm 0,1-0,5$ % полной шкалы
- Штриховой индикатор с функцией регистрации пиковых значений
- Регистрация пиков давления с частотой сканирования 10 мс
- Простота эксплуатации
- Долгосрочная стабильность
- Возможность поворота



Манометр **ServiceJunior** позволяет осуществлять измерение и отображение значений давления в одном устройстве. Четырехразрядный дисплей отображает измеренные значения с высокой точностью. Пики давления надежно регистрируются с частотой сканирования 10 мс.

ServiceJunior отличается простотой эксплуатации. Привлекательное соотношение цены и эксплуатационных характеристик подчеркивает все преимущества цифрового измерения давления.





Сохранение минимального и максимального значений также позволяет регистрировать пики давления.



Синий корпус	Зеленый корпус	Оранжевый корпус	Красный корпус	Черный корпус
16 бар	100 бар	400 бар	600 бар	1000 бар

Функциональные характеристики



№	Функция
A	Штриховой индикатор с функцией регистрации пиковых значений
B	Отображение минимального/максимального значений или полной шкалы
C	Отображение уровня заряда аккумулятора
D	Индикация фактического значения на дисплее с подсветкой (13,5 мм)
	<ul style="list-style-type: none"> ■ Включение/выключение ■ Подсветка дисплея
	Минимальное/максимальное значение/полная шкала (FS)
	<ul style="list-style-type: none"> ■ Автоматическое отключение, выбор единиц измерения ■ Коррекция нуля
	<ul style="list-style-type: none"> ■ Сброс минимального и максимального значений ■ Подтверждение функции меню

1 ServiceJunior

Измерение давления



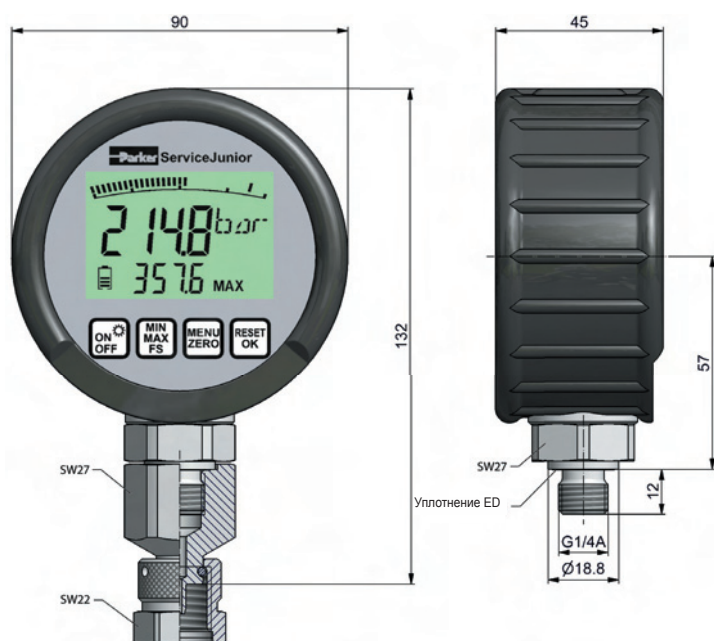
ServiceJunior с переходником 1/4» BSPB внутр. - M16x2 внутр. SCA-1/4-EMA-3

Переходник M16x2 наружн. - M16x2 наружн. SCA-EMA-3/3

Измерительный шланг SMA3-xxx

Измерительное соединение EMA-3/xxx

Технические данные



SCJN	016	100	400	600	1,000
Диапазон (бар)	-1...16	0...100	0...400	0...600	0...1000*
Диапазон (бар)	16	100	400	600	630
Избыточное давление P _{макс} (бар)	32	200	800	1000	1000
Давление разрыва (бар)	160	800	1700	2000	2000
Корпус	Ø = 90 мм; D = 45 мм Цинковое литье под давлением с защитным покрытием из термопластичного эластомера				
Вес	приблизит. 300 г				
Порт измерения давления	Нержавеющая сталь 1/4" BSPP (ISO 228-1), M16x2 с переходником SCA-1/4-EMA-3				
Вход	Ячейка измерения давления РМС Частота сканирования 10 мс Точность ± 0,5 % полной шкалы: SCJN-xxx-01 ± 0,25 % полной шкалы: SCJN-xxx-03 ± 0,1 % полной шкалы: SCJN-xxx-02 + 0,2 %/год Аналого-цифровой преобразователь 12 бит				
Дисплей	Текстовый ЖК-дисплей, разряд 4,5, 50x34 мм Размер цифр отображения фактических значений 13,5 мм Фоновая подсветка Штриховой индикатор с функцией регистрации пиковых значений (аналоговый выход по запросу)				

Уплотнение	NBR
Детали, контактирующие с рабочей средой	Нержавеющая сталь, NBR
Функции	Единицы: мбар, бар, psi, МПа, кПа, кг/см ² Индикация минимального и максимального значений/Значения полной шкалы Индикация уровня заряда батарей Автоматическое выключение/включение Нуль (коррекция нуля) Сброс (удаление минимального/максимального значений)
Источник питания	2 батареи на 1,5 В (AA) Срок службы батарей макс. 1500 ч
Температура окружающей среды (°C)*	-10...+50
Температура хранения (°C)	-20...+60
Температура рабочей среды (°C)	+80
Относительная влажность	< 85 %
Класс защиты	IP67 EN 60529
Виброустойчивость	IEC 60068-2-6/10...500 Гц, 5 г
Ударная нагрузка	IEC 60068-2-29/25 г, 11 мс
Гарантируемое количество циклов	100 миллионов
Цвет резинового кожуха	синий 0...016 бар зеленый 0...100 бар оранжевый 0...400 бар красный 0...600 бар черный 0...1000 бар
* 0...50 °C для SCJN-xxx-02	

1 ServiceJunior

Объем поставки и сопутствующие принадлежности

ServiceJunior: Измерительные диапазоны -1...016 бар/0...100 бар/0...400 бар/0...600 бар/0...1000 бар	Код для заказа
Точность $\pm 0,5\%$ полной шкалы	SCJN-xxx-01
Точность $\pm 0,25\%$ полной шкалы	SCJN-xxx-03
Точность $\pm 0,1\%$ полной шкалы	SCJN-xxx-02
В комплект входят: ServiceJunior (согласно диапазону давлений), батареи 1,5 В (AA), переходник SCA-1/4-EMA-3	
Запасные детали/принадлежности	Код для заказа
Кейс для оборудования	SCC-120
Резиновый защитный кожух	SCJN-RUBBER
Комплекты ServiceJunior: Измерительные диапазоны -1...016 бар/0...100 бар/0...400 бар/0...600 бар	Код для заказа
В комплект входят:	SCJN KIT xxx*
■ Кейс для оборудования SCC-120	
■ ServiceJunior SCJN-xxx-01 с переходником (1/4" BSPP внутр. – M16x2 внутр.) SCA-1/4-EMA-3	
■ Переходник (M16x2 наружн. – M16x2 наружн.) SCA-EMA-3/3	
■ Измерительный шланг 1,500 мм (M16x2) SMA3-1500	
ServiceJunior с калибровочным сертификатом согласно ISO 9001	Код для заказа
ServiceJunior	K-SCJN-xxx-01
Комплекты ServiceJunior	K-SCJN KIT xxx*
* отсутствует для 1000 бар	

2 Parker Serviceman Plus

Parker Serviceman Plus

- Простота эксплуатации
- Прочная конструкция с маслостойким резиновым защитным кожухом
- Функция Plug and Play («подключи и работай»).
- Большой дисплей с подсветкой
- Инновационная система памяти с накопителем Nano USB
- Подключение к ПК
- В состав входит компьютерное программное обеспечение SensoWin®
- Доступны 2 версии: аналоговая и CAN



Аналоговая версия



CAN-версия



Новый **Parker Serviceman Plus** – это портативный, чрезвычайно надежный и простой в эксплуатации измерительный прибор для решения большого разнообразия измерительных задач мобильных гидравлических систем или стационарных гидравлических установок.

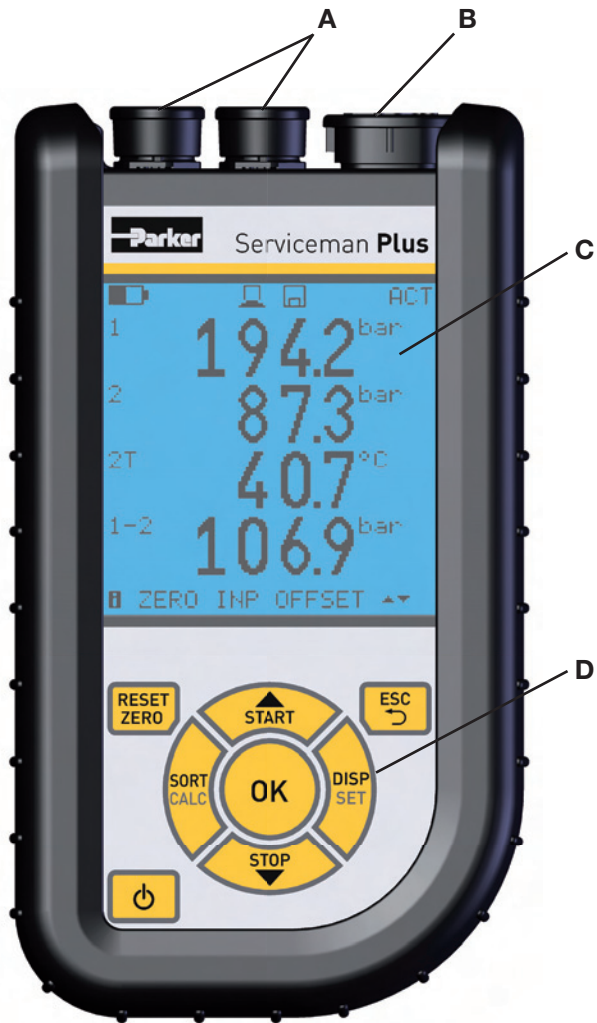
Благодаря автоматическому распознаванию датчиков можно просто подключить датчики давления, температуры, расхода или скорости и сразу же приступить к измерению. Функция автоматического масштабирования измерительных диапазонов и отображения на дисплее измеренных значений избавляет от необходимости в параметризации датчиков.

Преимущества CAN-шины производства Parker

- Длина кабеля до 50 м
- Легкое электроподключение до 3 датчиков к одной шине
- Высокая помехоустойчивость за счет передачи цифровых данных
- Функция Plug and Play («подключи и работай») без необходимости параметризации

2 Parker Serviceman Plus

Функциональные характеристики



A	Подключения датчиков
B	USB-подключения для внешнего жесткого диска, зарядки и передачи данных в ПК
C	Дисплей с подсветкой
D	Клавиатура
	Выключатель
	<ul style="list-style-type: none"> ■ Сброс минимального и максимального значений ■ Коррекция нуля
	Возврат
	Подтверждение выбора
	<ul style="list-style-type: none"> ■ Сортировка каналов на дисплее ■ Добавление вычислительного канала
	<ul style="list-style-type: none"> ■ Переключение дисплея: минимальное и максимальное значение, окончательное значение датчика или температурное значение ■ Базовые настройки устройства
	Запуск сохранения измерения
	Останов сохранения измерения



2 Parker Serviceman Plus

Технические данные

	SCM-155-0-02, аналоговая версия	SCM-155-2-05, CAN-версия
Входы		
Входы датчиков	для 2 аналоговых датчиков Parker с распознаванием датчиков	Интерфейс CAN-шины для 3 датчиков Parker с CAN-шиной и функцией распознавания датчиков
Точность измерения	< ± 0,2 % полной шкалы ± 1 цифра	-
Разъем	5-контактный, push-pull	5-контактный, M12x1, SPEEDCON®
Частота сканирования	1 мс	1 мс
Интерфейсы		
USB-устройство	Онлайн-передача данных между устройством и ПК с помощью компьютерного программного обеспечения SensoWin®, передача измеренных значений: фактического/минимального/максимального, мин. 5 мс, USB-стандарт: 2.0, высокоскоростное разъемное соединение: порт микро-USB, экранированный, тип B	
USB-хост	Порт для USB-накопителя, макс. 4 Гб, рекомендуемые типы: Delock USB 2.0 Nano-Stick, Intenso Micro Line, USB-стандарт: 2.0, полноскоростное разъемное соединение, макс. 100 мА: порт микро-USB, экранированный, тип B	
Память		
Встроенная память измеренных значений	1 измерение, приблиз. 15 000 комплектов данных (270 000 измеренных значений – фактических/минимальных/максимальных)	
USB-накопитель	1 Гб, входит в комплект поставки	
Функции	Разность, сложение, гидравлическая мощность, индикация фактических, минимальных, максимальных значений, значений полной шкалы, уровня заряда аккумулятора, запуск/останов измерения	
Дисплей		
Тип	ЖКД с матрицей пассивных суперскрученных нематических элементов с компенсирующими пленочными элементами (FSTN), графический, со светодиодной подсветкой	
Видимая область	62 мм x 62 мм	
Разрешение	130 x 130 пикселей	
Источник питания (внешний)	порт микро-USB, тип B, + 5 В постоянного тока, макс. 1000 мА	
Перезаряжаемый аккумулятор		
Тип	Литий-ионный, 3,7 В постоянного тока/2250 мАч	Литий-ионный, 3,7 В постоянного тока /4500 мАч
Время заряда аккумулятора с блоком электропитания	приблиз. 3,5 ч	приблиз. 7 ч
Время разряда аккумулятора	> 8 ч, с 2 датчиками	> 8 ч, с 2 датчиками CAN-шины
Корпус		
Материал корпуса	Поликарбонат/АБС/полиоксиметилен	
Материал защитного покрытия корпуса	Термополиуретан	
Размеры (Ш x В x Г)	96 x 172 x 54 мм	
Вес	приблиз. 300 г	
Условия окружающей среды		
Температура окружающей среды	0...+50 °С	
Температура хранения	-25...+60 °С	
Относительная влажность	< 80 %	
Испытание на воздействие внешних факторов	DIN EN 60068-2-32 (свободное падение 1 м)	
Класс защиты	IP54 согласно EN 60529	IP67 согласно EN 60529
Компьютерное программное обеспечение SensoWin®	Считывание, индикация, компьютерный анализ измеренных данных, изменение настроек устройства, загрузка настроек устройства из библиотеки в ручной прибор	

2 Parker Serviceman Plus

Объем поставки и сопутствующие принадлежности

Parker Serviceman Plus	Код для заказа	
	SCM-155-0-02, аналоговая версия	SCM-155-2-05, CAN-версия
Объем поставки		
Блок электропитания с USB-подключением 110/240 В переменного тока, 1 А, SCSN-440	•	•
Накопитель Nano USB, 1 ГБ	•	•
Соединительный кабель USB (для зарядки и подключения к ПК) длиной 1 м	•	•
Компьютерное программное обеспечение SensoWin®	•	•
Запасные детали и принадлежности		Код для заказа
Автомобильный переходник для кабеля с USB-соединением 12/24 В постоянного тока, 1 А		SCNA-USB-CAR
Соединительный кабель USB (для зарядки и подключения к ПК) длиной 2 м		SCK-315-02-36
Кейс для оборудования		SCC-200

Комплекты Parker Serviceman Plus	Код для заказа				
	SCKIT-155-0-00	SCKIT-155-2-00	SCKIT-155-0-600	SCKIT-155-2-600	SCKIT-155-0-PQ
Кейс для оборудования	SCC-200	SCC-200	SCC-200	SCC-200	SCC-DRV-300
Parker Serviceman Plus, включая USB-накопитель, блок электропитания, кабель для подключения к ПК и компьютерное ПО SensoWin®	SCM-155-0-02 (аналоговая версия)	SCM-155-2-05 (CAN-версия)	SCM-155-0-02 (аналоговая версия)	SCM-155-2-05 (CAN-версия)	SCM-155-0-02 (аналоговая версия)
Датчик давления, 600 бар аналоговая версия SCP-600-74-02	—	—	1	—	—
Датчик давления, 600 бар CAN-версия SCP-600-C4-05	—	—	—	1	—
Датчик давления/температуры SCPT-600-02-02	—	—	—	—	1
Турбинный расходомер SCFT-150-DRV	—	—	—	—	1
Соединительный кабель, аналоговая версия SCK-102-3-02	2	—	1	—	2
Соединительный кабель, CAN-версия SCK-401-02-4F-4M	—	2	—	1	—
Y-образный распределитель CAN-шины SCK-401-0.3-Y	—	1	—	—	—
Оконечный резистор CAN-шины SCK-401-R	—	1	—	1	—
Переходник ЕМА SCA-ЕМА-3/3	2	2	1	1	1
Измерительный шланг SMA3-1500CF	2	2	1	1	1
Дополнительные принадлежности/датчики заказывать отдельно					

Parker Serviceman Plus с калибровочным сертификатом согласно ISO 9001	Код для заказа
Parker Serviceman Plus, аналоговая версия	K-SCM-155-0-02
Parker Serviceman Plus, аналоговая версия	K-SCKIT-155-0-00
Комплект Parker Serviceman Plus, аналоговая версия, с датчиком на 600 бар	K-SCKIT-155-0-600
Комплект Parker Serviceman Plus, CAN-версия с откалиброванным датчиком на 600 бар	K-SCKIT-155-2-600
Комплект Parker Serviceman Plus, аналоговая версия, измерение p-Q	K-SCKIT-155-0-PQ

Parker Service Master Easy

- 3-канальные и 4-канальные версии
- Простота эксплуатации за счет автоматического распознавания датчиков
- Подключение к ПК
- Вычислительные каналы
- Встроенная память
- Сохранение триггеров
- Компьютерное программное обеспечение SensoWin®

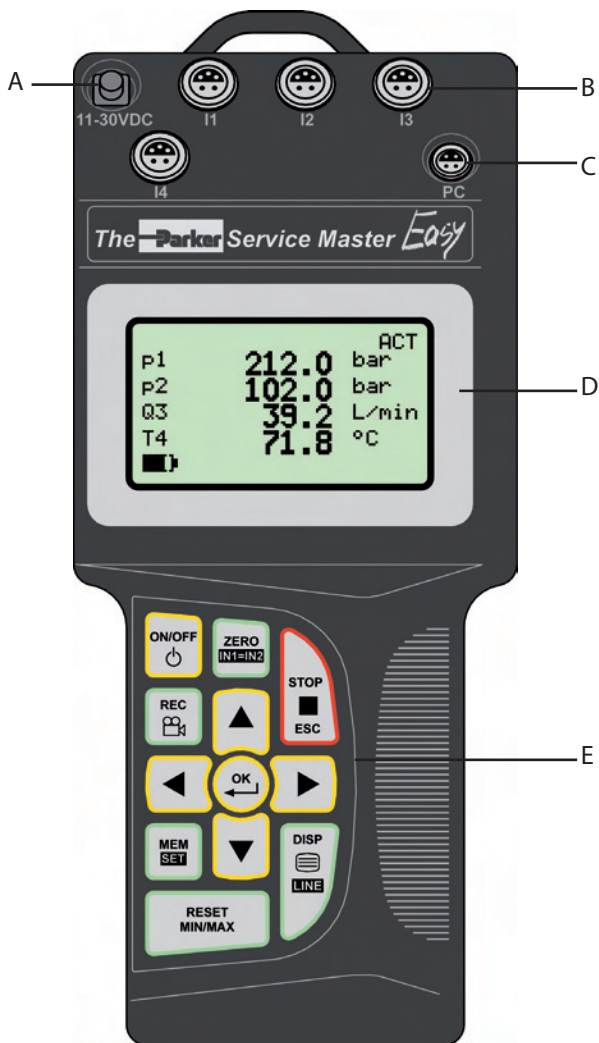


Parker Service Master Easy – это многоканальный ручной измерительный прибор для одновременного измерения важных гидравлических значений. Так, можно выполнять измерение, индикацию и обработку всех гидравлических параметров, таких как давление, перепад давления, расход и гидравлическая мощность.

Для соответствия требованиям как современной промышленной гидравлики, так и комплексных мобильных гидравлических систем предлагается широкий диапазон различных моделей.

3 Parker Service Master Easy

Функциональные характеристики



A	11-30 В постоянного тока Порт для подключения блока электропитания 110/230В переменного тока - 15 В постоянного тока или автомобильного кабельного переходника 12/24 В постоянного тока
B	I1 - I4 Разъемы датчиков
C	Порт для подключения ПК (USB)
D	Дисплей
E	Клавиатура
	ВКЛ/ВЫКЛ
	Подтверждение функции /значения
	Выбор функции /значения
	Останов/Выход
Клавиши меню	
	<ul style="list-style-type: none"> ■ Коррекция нуля ■ Синхронизация значения разности
	<ul style="list-style-type: none"> ■ Настройка памяти ■ Главное меню (настройки прибора)
	<ul style="list-style-type: none"> ■ Индикация минимального, максимального/ фактического значения или значения полной шкалы ■ Настройка дисплея
	Регистрация измеренных значений
	Сброс минимального и максимального значений

Технические данные

Parker Service Master Easy	
Вход	3 или 4 аналоговых входа Parker с функцией распознавания датчиков
Разъем	5-контактный, push-pull
Точность	
Точность	± 0,2 % полной шкалы ± 1 цифра
Частота сканирования	1 мс 0,25 мс БЫСТРЫЙ РЕЖИМ (ВХОД1)
Интерфейс	USB 2.0, совместимый с USB 1.1 Онлайн передача данных мин. 5 мс Фактические, минимальные и максимальные значения
Память	
Сохранение измеренных значений	1 000 000 точек
Память кривых	240 000 точек
Формат данных	Фактические Минимальные/Максимальные значения Быстрый (0,25 мс) вход 1
Настройка памяти	Интервал (например, 5 мс) Точек/канал (2,000)
Дисплей	
Разрешение ЖКД	128 x 64 пикс. и подсветка
Видимая область	72 x 40 мм
Размер цифр	6 мм (с 4-строчным дисплеем)
Функции	Разность, сложение, гидравлическая мощность, объем, индикация фактических, минимальных, максимальных значений, значений полной шкалы, индикация температуры, уровня заряда аккумулятора
Источник питания (внешний)	
Источник питания	110/240 В переменного тока – 15 В постоянного тока
Автомобильный кабельный переходник	12/24 В постоянного тока
Перезаряжаемый аккумулятор	
Тип	NiMH
Время работы	с 3 датчиками примерно 8 часов
Корпус	
	Полиамид, 235 x 106 x 53 мм, вес: 530 г
Условия окружающей среды	
Температура окружающей среды	0 ... 50 °C
Температура хранения	-25 °C ... 60 °C
Температурная погрешность	0.02 % / °C
Относительная влажность	< 80 %
Класс защиты	IP 54 EN 60529
Испытание на сопротивление удару	IEC 60
Компьютерное программное обеспечение SensoWin®	
	Отображение, компьютерный анализ измеренных данных, считывание, изменение настроек устройства, загрузка настроек устройства из библиотеки в ручной прибор

3 Parker Service Master Easy

Объем поставки и сопутствующие принадлежности

Parker Service Master Easy с блоком электропитания SCSN/ПО SensoWin®/ кабелем для подключения к ПК		Код для заказа
Parker Service Master Easy	3-канальный	SCM-330-2-02
Parker Service Master Easy	4-канальный	SCM-340-2-02

Запасные детали/принадлежности		Код для заказа
Блок электропитания	110/230 В переменного тока (Европа/ Великобритания/США)	SCSN-450
Автомобильный кабельный переходник	12/24 В постоянного тока	SCK-318-05-21
Кабель для подключения к ПК	USB	SCK-315-02-34
Запасной перезаряжаемый аккумулятор		SC-BAT-340
Кейс для оборудования		SCC-DRV-300

Комплекты Parker Service Master Easy	Код для заказа		
	SCKIT-330-00	SCKIT-340-00	SCKIT-340-PTQ
Кейс для оборудования SCC-DRV-300	1	1	1
Parker Service Master Easy	SCM-330-2-02	SCM-340-2-02	SCM-340-2-02
Датчик давления/температуры 0...600 бар SCPT-600-02-02	—	—	2
Датчик температуры SCT-190-00-02	—	—	1
Турбинный расходомер SCFT-150-DRV	—	—	1
Соединительный кабель SCK-102-03-02 длиной 3 метра	3	2	2
Соединительный кабель SCK-102-05-02 длиной 5 метров	—	2	2
Переходник (M16x2 наружн. - M16x2 наружн.) SCA-EMA-3/3	2	2	2
Измерительный шланг 1500 мм (M16x2) SMA3-1500	2	2	2
	Дополнительные принадлежности/датчики заказывать отдельно		

Parker Service Master Easy с калибровочным сертификатом согласно ISO 9001		Код для заказа
Parker Service Master Easy	3-канальный	K-SCM-330-2-02
Parker Service Master Easy	4-канальный	K-SCM-340-2-02
Комплект Parker Service Master Easy		K-SCKIT-330-00
Комплект Parker Service Master Easy		K-SCKIT-340-00
Комплект Parker Service Master Easy, измерение p-Q		K-SCKIT-340-PTQ

Parker Service Master Plus

- Портативный многофункциональный измерительный прибор
- Возможность измерения, мониторинга и анализа давления, температуры, объемного расхода и скорости
- Измерение и индикация по 26 датчикам
- Отображение измеренных значений в виде цифр, гистограммы, прибора или графика
- Возможность сохранения и загрузки шаблонов проектов
- Интерфейсы: CAN, LAN, USB
- Объем памяти для сохранения более 1 миллиарда измеренных значений
- Возможность (автоматической) записи, сохранения и анализа результатов измерений через LAN и USB соединение



В последнее время возможности применения гидравлических средств во всех областях систем привода и управления значительно расширились. Особенно эта тенденция заметна в машиностроении, производстве промышленного оборудования и в автомобилестроении. При этом существенно усилилась взаимосвязь гидравлики и электроники. Новый ручной измерительный прибор **Parker Service Master Plus** отвечает таким требованиям современного развития. Измерение, отображение и анализ сложных процессов в этих отраслях еще никогда не были такими простыми. Среди возможных сфер применения – техническое обслуживание, ввод в эксплуатацию, поиск неисправностей и оптимизация машинного оборудования.

Расширенные требования такого современного применения (например, измерение в нескольких точках, увеличение длины кабелей и повышение помехоустойчивости) привели к дальнейшему развитию шинной системы CAN. Теперь, благодаря тому, что датчики Parker для CAN-шины используют возможности системы CAN в области автоматического распознавания датчиков, предлагается оптимизированное и удобное для установки решение типа Plug & Play. При этом сохраняется возможность совместимости с существующими диагностическими датчиками.

Проверенная нашей компанией концепция хранения данных ориентирована на измерения минимальных и максимальных значений. В сочетании с различными вариантами отображения данных такая система позволяет осуществлять эффективный анализ, что необходимо при решении многих задач.

Компьютерное программное обеспечение **SensoWin®** предлагает дополнительные способы анализа, управления и дистанционного обслуживания с применением LAN и USB соединений. В комбинации с данным программным обеспечением **Parker Service Master Plus** представляет собой действительно простое в применении измерительное устройство, которое может использоваться для любых диагностических целей.



4 Parker Service Master Plus

Функциональные характеристики

Измерительные устройства

Блок электропитания 110/240 В переменного тока, время работы от аккумуляторной батареи – 8 часов, время зарядки – 3 часа

2 сети с CAN-шиной, по 8 датчиков каждая

Модульная конструкция, до 16 аналоговых каналов или 2 высокоскоростных канала (0,1 мс) с автоматическим распознаванием датчиков

Интерфейс ПК (USB 2.0); передача измеренных фактических/минимальных/максимальных значений к компьютерному ПО SensoWin®, разъем для подключения USB-накопителей



Интерфейс LAN для дистанционного мониторинга, карта памяти microSD для увеличения объема памяти

Высокий уровень защиты от влаги и загрязнений благодаря крышкам и резиновому корпусу, класс защиты IP 64



Ремень для переноски и подвешивания

Переносной многофункциональный измерительный прибор – прочная конструкция и максимальная долговечность

Дисплей с подсветкой для хорошей читаемости в любой ситуации

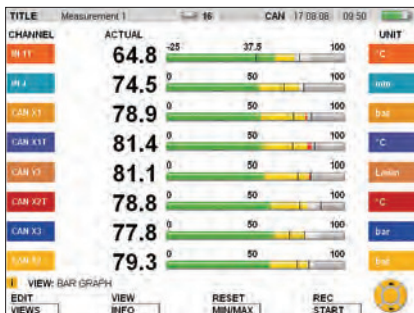
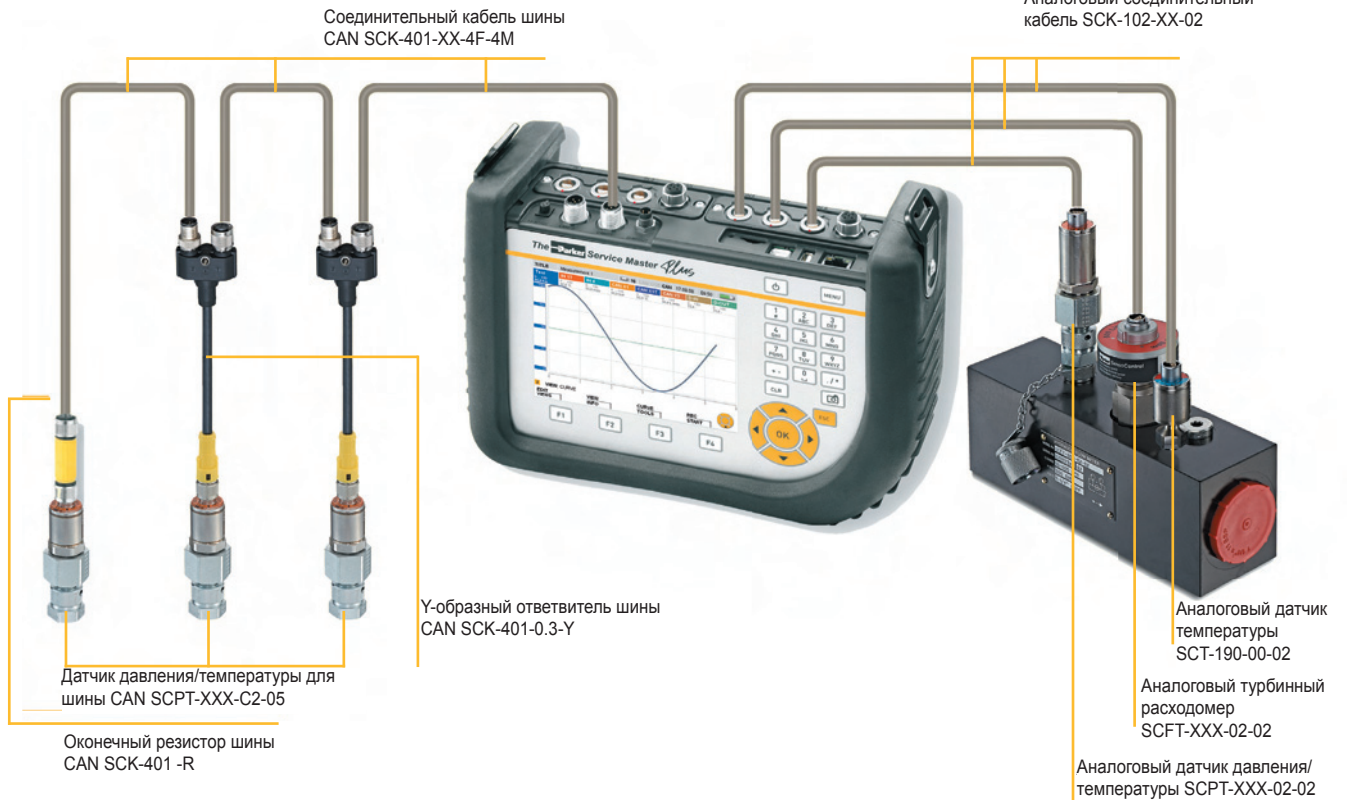


Клавиатура большого размера и удобные в чтении надписи для простоты эксплуатации

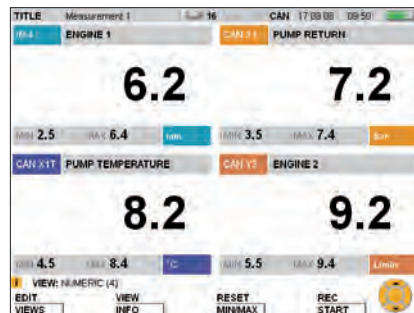
Защита корпуса с ударопоглощающими свойствами для возможности использования в тяжелых условиях

Большой цветной дисплей 5,7" для четкого отображения разнообразной информации

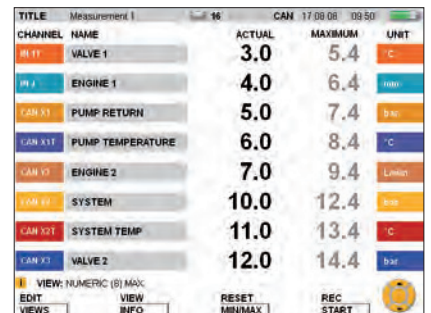
Возможность интуитивного управления благодаря понятным элементам управления и специализированным функциональным кнопкам



- Отображение измеренных значений в цифровом виде и в виде гистограммы
- Отображение тревожных диапазонов с использованием зеленого, желтого и красного цветов
- Фиксация минимальных и максимальных значений



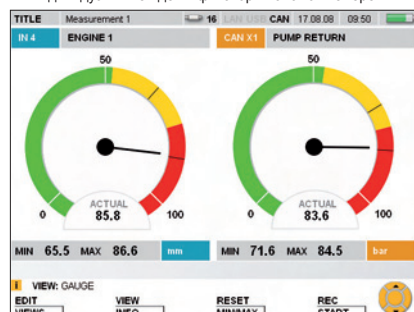
- Отображение до 4 каналов на одном широкоформатном дисплее
- Одновременное отображение фактических, минимальных и максимальных значений
- Информационная строка для текущих настроек, событий и отображаемой информации
- Индивидуальные идентификаторы каналов измерений



- Отображение до 8 каналов на одном дисплее
- Цветовое кодирование отдельных каналов
- Единый заголовок с названием измерения, подключенными датчиками, интерфейсами, датой, временем и индикацией заряда аккумуляторной батареи
- Переключение между отображением минимальных и максимальных значений и полной шкалы



- Отображение до 8 каналов на одной кривой
- Четкое и точное отображение кривых благодаря дисплею высокого разрешения
- Выбор отображения фактических и минимальных/максимальных значений
- Автоматическое и ручное масштабирование временной оси для оптимального отображения измеренных значений



- Крупное отображение измеренных значений
- Фиксация минимальных и максимальных значений
- Отображение тревожных диапазонов с использованием зеленого, желтого и красного цветов
- Доступ к дополнительным каналам при помощи кнопок со стрелками

4 Parker Service Master Plus

Технические данные

Parker Service Master Plus – базовый прибор SCM-500-00-00	
Входы/выходы	
Входы датчика CAN	2 сети с CAN-шиной, по 8 датчиков Parker для CAN-шины каждая
Частота сканирования	1 мс = 1000 измеренных значений/с
Разъемное соединение	M12 x 1, 5 контактов, с SPEEDCON®, вставной соединитель
1 цифровой вход триггера	изолированный
Частота сканирования	1 мс
Входное полное сопротивление	1 кОм
Активный высокий уровень	> +7 В постоянного тока...+24 В постоянного тока
Активный низкий уровень	< 1 В постоянного тока
1 цифровой выход триггера	изолированный
Выходной сигнал	+24 В постоянного тока /макс. 20 мА
Штекерный соединитель для цифрового входа и выхода	M8x1, 4-контактный разъем
Гнезда для модулей	2, для входных модулей, возможно гибкое оснащение
Гнездо 1	IN1, IN2, IN3, IN4/5
Гнездо 2	IN6, IN7, IN8, IN9/10
Дисплей	
Тип	Цифровой графический дисплей FT-LC
Видимая область	115 x 86 мм
Разрешение	640 x 480 пикселей
Интерфейсы	
USB-устройство	Онлайн-передача данных между устройством и ПК с помощью программного обеспечения SensoWin®
Передача измеренных данных	Фактические, минимальные и максимальные значения
USB-стандарт	2.0, полноскоростной
Разъемное соединение	USB-порт, экранированный, тип B
USB-хост	Подключение носителей информации, таких как USB-накопитель или внешний жесткий диск
Стандарт	2.0, полноскоростной, макс. 100 мА
Разъем	USB-порт, экранированный, тип A
Ethernet	Онлайн-передача данных между прибором и ПК с помощью программного обеспечения SensoWin® и дистанционное управление (CERDISP)
Передача измеренных данных	Фактические, минимальные и максимальные значения
Стандарт	10, 100 Мбит/с, IEEE 802.3 (10/100BaseT)
Разъемное соединение	Порт RJ45, экранированный
Функции	
Измерение	Фактические, минимальные и максимальные значения
Индикация измеренных значений	В цифровом виде, в виде гистограмм, приборов, графиков
Измерительные функции	Пуск/стоп, точки, триггеры
Триггеры	Фронт, вручную, уровень, окно, время, логика (объединение до двух событий для запуска и остановки измерений) Предварительный триггер
Прочие функции	Дистанционное управление через Ethernet Звуковое уведомление при наступлении любого события
SPEEDCON® - зарегистрированный торговый знак компании PHOENIX CONTACT GmbH & Co. KG	

4 Parker Service Master Plus

Parker Service Master Plus - базовый прибор SCM-500-00-00	
Память измеренных значений	Для сохранения измеренных значений, данных проекта и снимков экрана
Объем памяти	≤ 4 млн. измеренных значений для каждого измерения
Общий объем памяти для сохранения измеренных значений	> 1 миллиарда измеренных значений
Формат хранения	Фактические, минимальные, максимальные значения
Интервал сохранения	От 1 мс до 24 часов
Длительность хранения	От 1 мс до 300 часов (измерение по триггеру)
Внутренняя память	64 МБ (примерно 32 миллиона измеренных значений)
Внешняя память: карта памяти SD	С гнездом для карты памяти microSD (карты памяти microSD на 2 ГБ входит в комплект поставки)
Внешняя память: запоминающее устройство для USB	40 ГБ
Условия окружающей среды	
Температура окружающей среды	0...+50 °C
Температура хранения	-25...+60 °C
Относительная влажность	< 80 %
Испытание на воздействие внешних факторов	IEC60068-2-32 (1 м, свободное падение)
Класс защиты	IP64 согласно EN 60529
Внешний источник питания	110/240 В переменного тока - 24 В переменного тока /2500 мА Кабель с автомобильным переходником в качестве принадлежности (12/24 В постоянного тока)
Перезаряжаемый аккумулятор	
Тип	Литий-ионный аккумулятор, +7,4 В постоянного тока /4500 мАч
Разъем для зарядки аккумулятора/батареи/Время работы	> 8 часов с 3 датчиками CAN
Материал	
Корпус	АБС/поликарбонат (термопластик)
Защитное покрытие корпуса (входит в комплект поставки)	Термопластичный эластомер
Размеры (Ш x В x Г)	257 мм x 181 мм x 87 мм
Вес	1550 г (базовая версия)

4 Parker Service Master Plus

	Parker Service Master Plus – входной модуль, тип 01
Входы с распознаванием датчиков	<p>3 входа для датчиков (до 6 аналоговых измерительных каналов) С распознаванием датчика (p/T/Q/n) для диагностических датчиков SensoControl® Также возможно подключение внешних датчиков через SCMA-VADC Вставной соединитель: 5 контактов, пушпульный, комбинация из штекера/гнезда Частота сканирования: 1 мс = 1000 измеренных значений/с. Для комбинированного датчика давления/температуры SCPT имеется дополнительный температурный канал на каждый вход для датчика Частота сканирования температуры: 30 мс</p>
Входы для датчиков сторонних производителей	<p>2 аналоговых входа для датчиков Для измерения силы тока и напряжения Частота сканирования: 1 мс = 1000 измеренных значений/с Диапазон измерений напряжения: -10... + 10 В постоянного тока (свободно конфигурируемый) Диапазон измерений тока: 0/4...20 мА Питание внешних датчиков: +18...+24 В постоянного тока/макс. 100 мА Вставное соединение: M12x1, 5-контактное гнездо</p> <p>Ускоренный режим Частота сканирования: 0,1 мс = 10000 измеренных значений/с Используется только один вход для внешних датчиков на модуле (IN4/IN9)</p>
Точность	±0,25 % полной шкалы + 0,02 % на °C

Объем поставки и принадлежности

Обзор изделия				В комплект входит:
	Входы для датчиков шины CAN	Входы для датчиков с распознаванием датчиков (аналоговые)	Входы для датчиков сторонних производителей (аналоговые)	<ul style="list-style-type: none"> - Монтируемая ручка - Блок электропитания 24 В постоянного тока/2,5 А, включая переходник для страны применения - Штепсельный соединитель для цифрового входа/выхода триггера (M8x1, 4 контакта) - Кабель USB 2.0 (2 м) - Кабель LAN (5 м) - Руководство по эксплуатации - Программное обеспечение - Карта памяти microSD на 2 ГБ
SCM-500-00-00 (базовый прибор без входного модуля)	2 сети, по 8 датчиков каждая максимум	0	0	
SCM-500-01-00 (базовый прибор с 1 входным модулем, тип 01)	2 сети, по 8 датчиков каждая максимум	3	2	
SCM-500-01-01 (базовый прибор с 2 входными модулями, тип 01)	2 сети, по 8 датчиков каждая максимум	6	4	

Принадлежности		Код для заказа
Источник питания	110/240 В переменного тока с переходниками: Европа/Великобритания/США/Австралия	SCSN-460
Кабель с автомобильным переходником	12/24 В постоянного тока	SCK-318-05-21
Шейный ремешок		SC-ACC-01
Разъем M8x1	Для цифрового входа/выхода триггера	SCK-009
Разъем M12x1	Для подключения датчиков сторонних производителей	SCK-401-4M

Комплекты Parker Service Master Plus	Код для заказа		
	SCKIT-500-00-00	SCKIT-500-01-00	SCKIT-500-01-01
Кейс для оборудования SCC-500	1	1	1
Parker Service Master Plus	SCM-500-00-00	SCM-500-01-00	SCM-500-01-01
Шейный ремешок SC-ACC-01	1	1	1
Соединительный кабель CAN SCK-401-05-4F-4M	2	2	2
Оконечный резистор шины CAN SCK-401-R	2	2	2
Соединительный кабель 3 м SCK-102-03-02	—	2	3
Соединительный кабель 5 м SCK-102-05-02	—	1	3
Переходник (M16x2 с наруж. - M16x2 наружн.) SCA-EMA-3/3	2	2	2
Переходник SCK-401-4M	—	1	2
Измерительный шланг, 1500 мм (M16x2) SMA3-1500	2	2	2
Дополнительные принадлежности/датчики заказывать отдельно			

Parker Service Master Plus с калибровочным сертификатом согласно ISO 9001		Код для заказа
Parker Service Master Plus	с 1 входным модулем, тип 01	K-SCM-500-01-00
Parker Service Master Plus	с 2 входными модулями, тип 01	K-SCM-500-01-01
Комплект Parker Service Master Plus	с 1 входным модулем, тип 01	K-SCKIT-500-01-00
Комплект Parker Service Master Plus	с 2 входными модулями, тип 01	K-SCKIT-500-01-01

5 Компьютерное программное обеспечение SensoWin®

Компьютерное программное обеспечение SensoWin®

- Простота управления
- Совместимость с Windows 2000/XP/VISTA/7 (32 и 64-бит)
- Функции масштабирования
- Объединение графиков измерений
- Табличное представление измеренных значений
- Расчет предельных значений
- Функции курсора
- Передача параметров настройки измерительных устройств
- Автоматизация измерительных процессов и распечатка документации
- Функция экспорта
- Выполнение измерений в режиме реального времени



Общая информация

Компьютерное программное обеспечение **SensoWin®** – это простой в управлении программный пакет для считывания и обработки графиков измерений, записанных с помощью **Parker Serviceman Plus**, **Parker Service Master Easy** или **Parker Service Master Plus**. Поскольку **SensoWin®** может использовать все функциональные возможности и преимущества Windows, возможна быстрая и малозатратная разработка документации и сертификатов.

Функции

Возможность представления графиков в одной диаграмме. Функция перемещения графика, позволяющая производить точный анализ гидравлической системы. Для оценки работы насоса возможно создание графика мощностных характеристик. Возможность обнаружения потерь давления и утечек с помощью функции анализа разностных значений.

При помощи курсора гидравлический процесс может анализироваться в динамике. Для каждого графика предоставляется всеобъемлющая информация. Это значит, что измерения, выполненные с помощью **Parker Serviceman Plus**, **Parker Service Master Easy** или **Parker Service Master Plus**, могут воспроизводиться в любое время. Изменение масштаба

и единиц измерения позволяет вносить дополнительные корректировки в представленную на диаграмме информацию. Важными функциями в анализе гидравлической системы являются табличное представление фактических, минимальных и максимальных значений, сглаживание графика измерений и математические связи.

При оформлении каждого измерения указывается дата и время. Это существенно упрощает последующее распределение значений. Также возможна прямая передача измеренных значений из **Parker Serviceman Plus**, **Parker Service Master Easy** или **Parker Service Master Plus** на ПК.

Текущие события (пиковые значения давления и пр.) отображаются во время выполнения процесса (функция реального времени).

5 Компьютерное программное обеспечение SensoWin®

Технические данные

Компьютерное программное обеспечение SensoWin®		Parker Serviceman Plus	Parker Service Master Easy	Parker Service Master Plus
Отображение измеренных значений в виде цифр, гистограммы, прибора, графика		•	•	•
Одновременное отображение 16 каналов		•	•	•
Отображение в виде осциллоскопа/триггера		—	—	•
Функция масштабирования		•	•	•
Функция вычислений		•	•	•
Функция анализа		•	•	•
Расширенная функция курсора (Отображение значений X и соответствующих значений Y)		•	•	•
Подключение через:	USB	•	•	•
	Ethernet	—	—	•
Отображение измеренных значений в реальном времени		•	•	•
Сохранение измеренных значений в реальном времени		•	•	•
Возможность сохранения проектов		—	•	•
Экспорт в формате Excel		•	•	•
Возможность автоматизации процесса измерений (программное управление)		•	•	•

— отсутствует

• включено

6 Набор для диагностики SCJN

Набор для диагностики SCJN

- Простота создания давления для тестирования и регулировки:
 - Манометров
 - Датчиков давления
 - Реле давления
 - Предохранительных клапанов
- Также подходит для мобильного применения
- Пневматическая версия – от -0,95 до 60 бар, гидравлическая версия от 0 до 700 бар
- Дополнительный источник питания не требуется
- Включает большой комплект переходников



Ручной насос + эталонное измерительное устройство = набор для диагностики

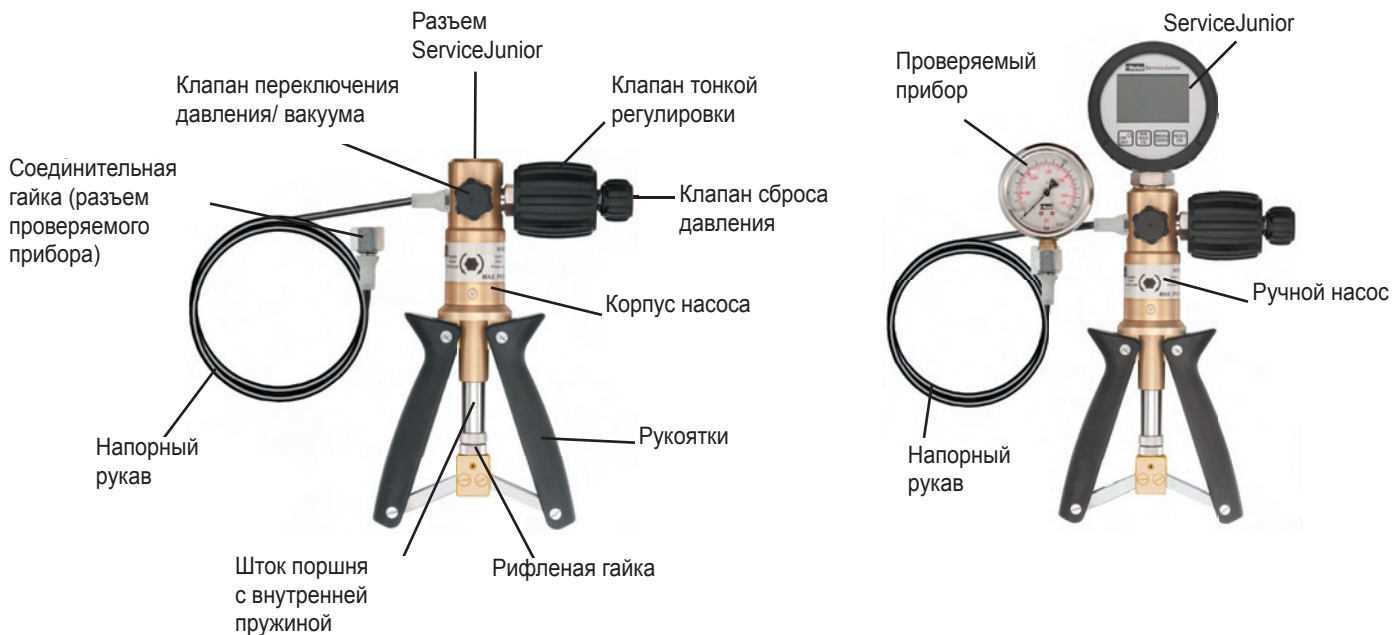
Идет ли речь о промышленности, мобильных гидравлических системах, техническом обслуживании или ремонте – показатели давления чрезвычайно важны для нормального функционирования и производительности машин и установок. Преобразователи давления, датчики и реле давления могут подвергаться старению, износу или другим воздействиям, которые приводят к отклонениям в измеренных значениях или в точках переключения.

Набор ServiceJunior Test позволяет без труда осуществлять проверку манометров, датчиков давления, реле давления и много другого. Набор состоит из гидравлического или пневматического ручного насоса, используемого для создания определенного испытательного давления, и манометра ServiceJunior в качестве эталонного измерительного устройства. В качестве рабочей среды под давлением используются воздух, вода или масло.

Просто подключите проверяемый прибор к ручному насосу. В набор входит соединительный шланг и большой комплект переходников.

Требуемое испытательное давление создается накачкой и точно устанавливается с помощью регулирующего клапана. Проверенный на практике манометр ServiceJunior действует в качестве эталонного средства измерения и обеспечивает индикацию с точностью до 0,1%. Следует сравнить показания проверяемого прибора с показаниями на дисплее ServiceJunior и выполнить необходимые регулировки или корректировки.

Функциональные характеристики



Измерение давления

1. Подключить проверяемый прибор к напорному рукаву, используя подходящий переходник.
2. Создать испытательное давление путем одновременного нажатия рукояток.
3. Точно установить испытательное давление с помощью клапана тонкой регулировки.
4. При необходимости снизить испытательное давление, используя клапан сброса давления.
5. Сравнить измеренное значение проверяемого прибора с эталонным значением высокоточного ServiceJunior.

Доступные версии

Предлагаются наборы для диагностики SCJN, рассчитанные на два диапазона давления с двумя классами точности:

Тип	Диапазон давления	Точность
SCHP-KIT-060-02-01	- 0.95 ... 60 бар	± 0,1% интервала измерений
SCHP-KIT-060-03-01	- 0.95 ... 60 бар	± 0,25% интервала измерений
SCHP-KIT-700-02-01	0 ... 700 бар	± 0,1% интервала измерений
SCHP-KIT-700-03-01	0 ... 700 бар	± 0,25% интервала измерений

Другие диапазоны давления доступны по запросу

6 Набор для диагностики SCJN

Технические данные

	SCHP-KIT-060-xx-01	SCHP-KIT-700-xx-01
Ручной насос с напорным рукавом		
Диапазон значений давления	- 0.95 ... 60 бар	0 ... 700 бар
Среда под давлением	Воздух	Жидкость для гидравлических систем (-10 ... 60 °С, незамерзающая)* или деминерализованная вода (0 ... 60 °С, незамерзающая)
Подключение к ServiceJunior	G 1/4	G 1/4
Подключение к проверяемому прибору	Напорный рукав (1 м) с соединительной гайкой G 1/4"	M16x2 или измерительный рукав M16x2
Размеры без ServiceJunior	примерно 240 x 170 x 50 мм	примерно 255 x 225 x 85 мм
Вес без ServiceJunior	примерно 1,1 кг	примерно 1,7 кг
Эталонное устройство		
Измерительный диапазон	- 1... 60 бар	0 ... 700 бар
Избыточное давление	120 бар	1,000 бар
Разрывное давление	550 бар	2,000 бар
Точность (в % ручного насоса)	SCHP-KIT-060-02-01: 0,1 % ±1 цифра SCHP-KIT-060-03-01: 0,25 % ±1 цифра	SCHP-KIT-700-02-01: 0,1 % ±1 м SCHP-KIT-700-03-01: 0,25 % ±1 цифра
Частота сканирования	10 мс	10 мс
Технологическое соединение	G 1/4" из нержавеющей стали, уплотнение из NBR	G 1/4" из нержавеющей стали, уплотнение из NBR
Дисплей	Текстовый ЖК-дисплей, 4,5 символов 50 x 34 мм Размер цифр 13,5 мм Дисплей с подсветкой Единицы: бар, мбар, psi, кПа, МПа, кг/см ² Столбчатая диаграмма (с фиксацией максимального значения)	Текстовый ЖК-дисплей, 4,5 символов 50 x 34 мм Размер цифр 13,5 м Дисплей с подсветкой Единицы: бар, мбар, psi, кПа, МПа, кг/см ² Столбчатая диаграмма (с фиксацией максимального значения)
Функции	Отображение минимального, максимального значений Индикация уровня заряда батареи Режим автоматического отключения (может быть отключен) Нуль (коррекция нуля)	Отображение минимального, максимального значений Индикация уровня заряда батареи Режим автоматического отключения (может быть отключен) Нуль (коррекция нуля)
Источник питания	2 батареи 1.5 В (AA)	2 батареи 1.5 В (AA)
Температура окружающей среды	0 ... 50 °С	0 ... 50 °С
Температура хранения	- 20 ... + 60 °С	- 20 ... + 60 °С
Относительная влажность	< 85 %	< 85 %
Класс защиты	IP 67 согласно EN 60529	IP 67 согласно EN 60529
Виброустойчивость	IEC 60068-2-6/10 ... 500 Гц, 5 г	IEC 60068-2-6/10 ... 500 Гц, 5 г
Ударная нагрузка	IEC 60068-2-29/25 г, 11 мс	IEC 60068-2-29/25 г, 11 мс
Вес	Приблиз. 540 г	Приблиз. 540 г

* См. инструкции в листе технических данных используемой жидкости для гидравлических систем

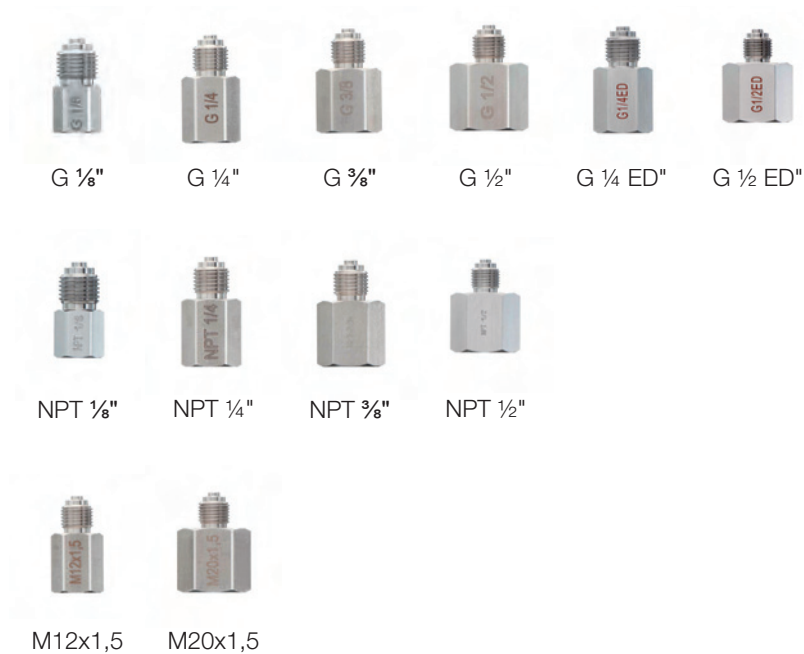
Объем поставки и сопутствующие принадлежности

Принадлежности/ запчасти в комплекте	SCHP-KIT-060	SCHP-KIT-700
Кейс для оборудования	SCC-400	SCC-410
Комплект уплотнений плоские уплотнения, пластиковые уплотнения и уплотнительные кольца	SCHP-SEALSET	SCHP-SEALSET
Соединительный шланг 1 м	SMA1/4MA-1/8M-1000BLCF	SCA-SMA3-1000-1/4MA71
Распылитель	—	SCHP-SPFL-01
Комплект переходников переходники из нержавеющей стали G1/4 для: G 1/8", G 1/4", G 3/8", G 1/2", G 1/4 ED", G 1/2 ED", NPT 1/8", NPT 1/4", NPT 3/8", NPT 1/2", M12x1,5, M20x1,5, G 1/8 A, G 1/4 A	SCA-HP-KIT-01	SCA-HP-KIT-01

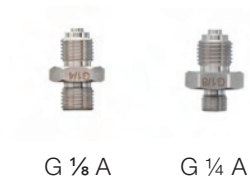
— отсутствует

Комплект переходников

Переходники








Двойные ниппели




Выбор оптимального датчика

SCMA-FCU-600	SCMA-VADC-600	SCP аналоговый	SCP CAN
			
Измерение частоты	Измерение тока/напряжения	Измерение давления	Измерение давления
<ul style="list-style-type: none"> ✓ Аналоговый выход и CAN-выход ✓ Блок питания 24 В для сторонних датчиков 	<ul style="list-style-type: none"> ✓ Подключение внешних датчиков ✓ Блок питания 24 В для сторонних датчиков 	<ul style="list-style-type: none"> ✓ Малый размер ✓ Разъем из нержавеющей стали ✓ Высокое давление разрыва ✓ Устойчивость к пикам давления 	<ul style="list-style-type: none"> ✓ Малый размер ✓ Разъем из нержавеющей стали ✓ Высокое давление разрыва ✓ Устойчивость к пикам давления ✓ Подключение CAN-шины

SCPT аналоговый	SCPT CAN	SCT аналоговый	SCT CAN	SCRPM аналоговый
				
Измерение давления/температуры	Измерение давления/температуры	Измерение температуры даже при очень высоких значениях рабочего давления	Измерение температуры даже при очень высоких значениях рабочего давления	Бесконтактное измерение частоты вращения (об/мин)
<ul style="list-style-type: none"> ✓ Разъем из нержавеющей стали ✓ Высокое давление разрыва ✓ Устойчивость к пикам давления 	<ul style="list-style-type: none"> ✓ Разъем из нержавеющей стали ✓ Высокое давление разрыва ✓ Устойчивость к пикам давления ✓ Подключение CAN-шины 	<ul style="list-style-type: none"> ✓ Уникальные характеристики сопротивления давлению до 630 бар ✓ Компактный размер 	<ul style="list-style-type: none"> ✓ Уникальные характеристики сопротивления давлению до 630 бар ✓ Компактный размер ✓ Подключение CAN-шины 	<ul style="list-style-type: none"> ✓ Оптоэлектронное измерение ✓ Настройка или регулировка не требуется

Выбор оптимального датчика

Турбинный расходомер SCFT	Турбинный расходомер SCFTT CAN	Гидравлический тестер SCLV	Расходомер SCQ	Объемный расходомер SCVF
				
Измерение объемного расхода с малыми потерями	Измерение объемного расхода с малыми потерями с применением встроенного температурного датчика	Гидравлический тестер, аналоговая и CAN-версии	Для быстрых изменений расхода Измерение в обоих направлениях	Высокоточное измерение расхода при широком диапазоне вязкости
<ul style="list-style-type: none"> ✓ Время отклика ≤ 50 мс ✓ Различные измерительные диапазоны ✓ Низкое гидравлическое сопротивление ✓ До 750 л/мин ✓ До 400 бар ✓ Работа в реверсивном режиме 	<ul style="list-style-type: none"> ✓ Время отклика < 50 мс ✓ Различные измерительные диапазоны ✓ Низкое гидравлическое сопротивление ✓ До 750 л/мин ✓ До 400 бар ✓ Работа в реверсивном режиме ✓ Подключение CAN-шины 	<ul style="list-style-type: none"> ✓ Время отклика < 50 мс ✓ Различные измерительные диапазоны ✓ Низкое гидравлическое сопротивление ✓ До 750 л/мин ✓ До 400 бар ✓ Измерение p-Q ✓ Нагрузочный клапан ✓ Предохранительный клапан на случай избыточного давления 	<ul style="list-style-type: none"> ✓ Время отклика ≤ 2 мс ✓ Работа в реверсивном режиме ✓ Широкий диапазон значений вязкости ✓ Компактный размер ✓ До 315 бар 	<ul style="list-style-type: none"> ✓ Высокая точность даже при малом объемном расходе ✓ 4 измерительных диапазона до 300 л/мин ✓ Гибкое использование с различными жидкостями ✓ Низкий уровень шума

Выбор оптимального датчика

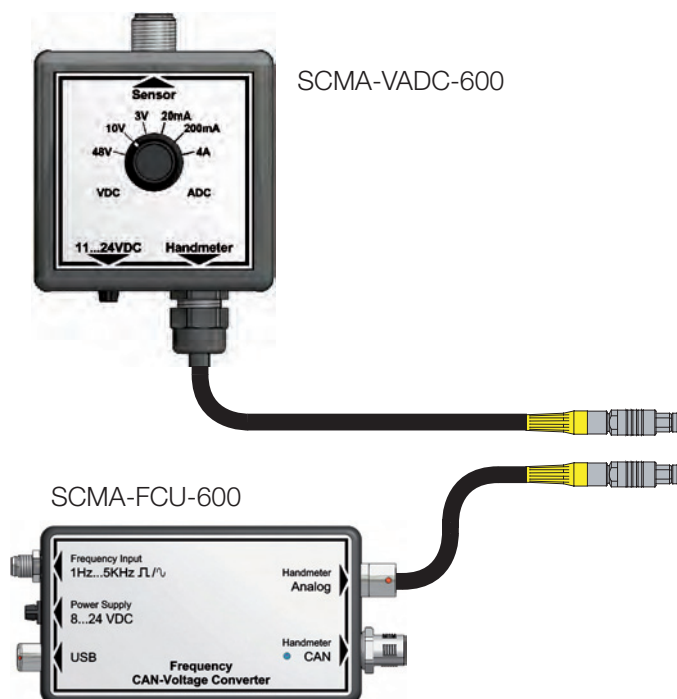
Совместимость датчиков

	Parker Serviceman Plus SCM-155-0-02	Parker Serviceman Plus SCM-155-2-05	Parker Service Master Easy SCM-330-2-02 SCM-340-0-02	Parker Service Master Plus SCM-500-00-00	Parker Service Master Plus SCM-500-01-00 SCM-500-01-01
SCMA-FCU-600	•	•	•	•	•
SCMA-VADC-600	•	—	•	—	•
SCP-xxx-74-02	•	—	• ¹⁾	—	• ²⁾
SCP-xxx-C4-05	—	•	—	•	•
SCPT-xxx-02-02	•	—	•	—	•
SCPT-xxx-C2-05	—	•	—	•	•
SCT-150-xx-02	•	—	•	—	•
SCT-190-0x-02	•	—	•	—	•
SCT-190-Cx-05	—	•	—	• ³⁾	• ³⁾
SCTA-400-02/ SCT-400-K-01	• ⁴⁾	—	• ⁴⁾	—	• ⁴⁾
SCRPM-220	•	—	•	—	•
SCFT-xxx-02-02	•	• ⁴⁾	•	—	•
SCFTT-xxx-C2-05	—	•	—	• ³⁾	• ³⁾
SCLV-PTQ-xxx	•	—	•	—	•
SCLVT-PTQ-xxx-C2-05	—	•	—	•	•
SCQ-xxx-02-02	•	—	•	—	•
SCVF-xxx-00-02	•	—	•	—	•

1) 60 бар, 150 бар и 600 бар только с программно-аппаратными средствами версии V01261 или выше
 2) 60 бар, 150 бар и 600 бар только с программно-аппаратными средствами версии g102 или выше
 3) только с программно-аппаратными средствами версии i102 или выше
 4) Параметризовать как вспомогательный датчик

- отсутствует
- доступен

Измерение электрических сигналов



Семейство Parker Service Master или Parker Serviceman Plus

Измерение частоты с SCMA-FCU-600

Прибор SCMA-FCU-600 может использоваться для передачи частотных сигналов (например, от турбин, расходомеров или датчиков частоты вращения) к ручным измерительным приборам нашего производства. Он обрабатывает синусоидальные и прямоугольные сигналы с частотой от 1 Гц до 5 кГц и амплитудой от 4 мВ до 10 В. Можно выполнить настройки через USB и компьютерное программное обеспечение.

■ Блок питания для внешнего датчика

SCMA-FCU-600 может осуществлять 24 В электропитание внешнего датчика

■ Аналоговый выход и CAN-выход

SCMA-FCU-600 может быть подключен либо к аналоговому входу, либо к CAN-входу измерительных приборов нашего производства.

Измерение внешних датчиков с SCMA-VADC-600

Сигналы, такие как 0/4...20 мА или 0...10 В от внешних датчиков (например, крутящий момент, мощность или путь), передаются к Parker Service Master.

Типы применений

- Диаграмма усилие-путь
- Кривые крутящего момента/объемного расхода

■ Измерение тока/напряжения

Этот модуль позволяет измерять значения тока до 4 А и напряжения до 48 В постоянного тока.

Типы применений

- Потребление тока пропорционального клапана
- Измерение коммутационных состояний двигателей / насосов

7 Измерение электрических сигналов

Технические данные

	SCMA-FCU-600	SCMA-VADC-600
Порт для сторонних датчиков		
Измерительный диапазон	1 Гц...5 кГц, синусоидальный и прямоугольный сигнал 40 мВп-п...10 Вп-п	Напряжение ±3 В ±10 В ±48 В Ток ±20 мА ±200 мА ±4000 мА
Блок питания датчика	24 В пост. тока ± 0,5 В пост. тока	24 В пост. тока ±0,5 В пост. тока
I _{Вых} (макс) без блока питания	50 мА	50 мА
I _{Вых} (макс) с блоком питания на 24 В пост. тока	100 мА	100 мА
Точность	0,5 % FS ±0,05 %/°C	0,5 % FS ±0,02 %/°C 1,5 % FS в 4 А измерительном диапазоне
Блок питания		
Блок питания (внешний)	8 ...24 В пост. тока	11 ...24 В пост. тока
Подключения		
Датчик	4-контактный, М8, штепсельный разъем (гнездо с ввинчиваемыми соединениями входит в комплект поставки)	4-контактный, М12х1, гнездо (соединительный кабель с разъемом типа банана входит в комплект поставки)
Внешний блок питания	3-контактный, гнездо	3-контактный, гнездо
USB	4-контактный, гнездо (кабель входит в комплект поставки)	-
Аналоговый	5-контактный, гнездо	Фиксированный кабель
CAN	5-контактный, М12	-
Условия окружающей среды		
Температура окружающей среды	от 0 °C до 60 °C	от 0 °C до 60 °C
Температура хранения	от -25 °C до 70 °C	от -25 °C до 70 °C
Относительная влажность	< 80 %	< 80 %
Класс защиты	IP40 согласно EN 60529	IP40 согласно EN 60529
Размеры корпуса	114 x 64 x 26 мм	67 x 68 x 28 мм
FS = Полная шкала		

Измерения давления/температуры/частоты вращения

Измерения давления/температуры/частоты вращения

Доступны различные датчики в зависимости от требований, предъявляемых к измерению.

Датчики давления, тип SCP

- Прочная конструкция из нержавеющей стали
- Время отклика 1 мс
- Регистрация пиков давления
- Точность $\pm 0,5$ %
- Диагностический переходник

Датчики давления/температуры, тип SCPT

- Прочная конструкция из нержавеющей стали
- Время отклика 1 мс
- Регистрация пиков давления
- Точность $\pm 0,5$ %
- Диагностический переходник

Температурные датчики, тип SCT

- Датчики температуры, устойчивые к высокому давлению, для измерений в гидравлических системах
- Измерение значений температуры до 1000°C
- Встраиваемые датчики или датчики-щупы

Датчик частоты вращения, тип SCRPM

- Бесконтактное измерение частоты вращения (об/мин)
- Измерение до 10000 об/мин
- С фиксированным кабелем длиной 3 метра



8 Измерение давления – датчики SCP, аналоговая версия

Датчик давления SCP, аналоговая версия

- Малый размер
- Прочная конструкция из нержавеющей стали
- Время отклика 1 мс
- Регистрация пиков давления
- Точность $\pm 0,5\%$



Быстрое время отклика гарантирует безопасную регистрацию пиков давления в гидравлических системах. Прочная конструкция из нержавеющей стали позволяет использовать датчик в различных сферах, например, при измерении в охлаждающей воде или пневматических системах.

Все датчики давления поставляются с установленным диагностическим переходником (M16x2), который позволяет осуществлять быстрое и безопасное подключение к гидравлической системе, при этом снижая время, затрачиваемое на монтаж.

Измерение давления	
-1... 015 бар	Пневматика/низкое давление
0 ... 060 бар	Среднее давление
0 ... 150 бар	Среднее давление
0 ... 400 бар	Рабочее давление гидравлических систем
0 ... 600 бар	Высокое давление
0 ... 1000 бар	Пики высокого давления

8 Измерение давления – датчики SCP, аналоговая версия

Функциональные характеристики



Parker Service Master Plus
SCM-500-01-xx или
Parker Service Master Easy
SCM-330/340



Parker Serviceman Plus
SCM-155-0-02

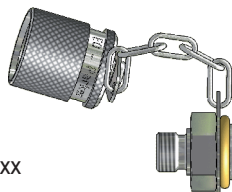
Соединительный кабель
SCK-102-03-02

Соединительный кабель
SCK-102-03-02



Датчик давления
SCP-xxx-74-02

Переходник SCA-EMA-3/3



Переходник EMA-3/xxx

Измерительный
шланг SMA3-xxx

Датчик давления SCP

При измерении давления можно выбрать различные измерительные диапазоны. Датчики могут использоваться как для пневматических систем, так и для измерения пиков давления до 1000 бар.

Диагностический переходник

Все датчики давления оснащены предустановленным диагностическим переходником SCA-1/4-EMA-3. Датчики давления можно подключать ко всем стандартным измерительным разъемам.

Они являются идеальным решением для быстрой и гибкой диагностики в гидравлических системах.

8 Измерение давления – датчики SCP, аналоговая версия

Технические данные

Тип	SCP-015	SCP-060	SCP-150	SCP-400	SCP-600	SCP-1000
Измерительный диапазон (бар)	-1...015	0...060	0...150	0...400	0...600	0...1000*
Давление перегрузки P _{макс} (бар)	40	200	500	800	1000	1000
Давление разрыва (бар)	60	1000	2000	2000	2000	2000

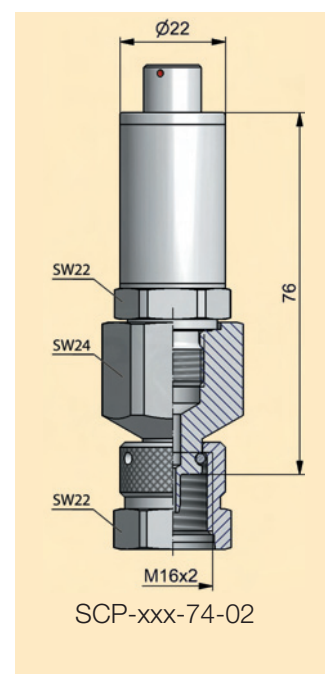
*P_N до 630 бар для пиков давления до 1000 бар

Точность	
Точность, полная шкала	± 0,5 % + 0,2 % / год
Время отклика	1 мс
Подключения	
Электроподключение	5-контактный разъем
Технологическое подключение	1/4" BSPP
Материал	
Корпус	Нержавеющая сталь
Уплотнение	Фторэластомер (FKM)
Вес	приблиз. 200 г
Класс защиты	IP54 согласно EN 60529

Условия окружающей среды	
Температура окружающей среды (°C)	-25...+85
Температура хранения (°C)	-20...+85
Температура рабочей среды (°C)	-25...+105
Гарантируемое количество циклов	100 миллионов
Ударная нагрузка	50 г/11 мс согласно IEC 60068-2-27
Вибростойкость	20 г согласно IEC 60068-2-6

Объем поставки и принадлежности

Датчик давления SCP 1/4" BSPP наружн., с переходником SCA-1/4-EMA-3	Код для заказа
-1...015 бар/0...060 бар/0...150 бар/ 0...400 бар/0...600 бар/0...1000 бар	SCP-xxx-74-02
Датчик давления SCP 1/4" BSPP наружн., с переходником SCA-1/4-PQC	Код для заказа
-1...015 бар/0...060 бар/0...150 бар/ 0...400 бар/0...600 бар	SCP-xxx-74-02-PQC
Соединительный кабель SCK, аналоговая версия	Код для заказа
3 м (штекер на 5 контактов - штекер на 5 контактов)	SCK-102-03-02
5 м удлинительный кабель (штекер на 5 контактов - гнездо на 5 контактов)	SCK-102-05-12
Датчик давления SCP с калибровочным сертификатом согласно ISO 9001	Код для заказа
Датчик давления SCP с адаптером SCA-1/4-EMA-3	K-SCP-xxx-74-02
Датчик давления SCP с адаптером SCA-1/4-PQC	K-SCP-xxx-74-02-PQC



9 Измерение давления – датчики SCP, CAN-версия

Датчики давления SCP, CAN-версия

- Малый размер
- Прочная конструкция из нержавеющей стали
- Время отклика 1 мс
- Регистрация пиков давления
- Точность $\pm 0,5$ %
- Быстроразъемное резьбовое соединение SPEEDCON®
- LED идентификации датчика
- Подходит для длинных кабелей



Все преимущества аналоговых датчиков SCP совмещены с современной технологией CAN-шины. Простота подключения обеспечивается использованием быстроразъемного резьбового соединения SPEEDCON®. Функция Plug and Play («подключи и работай») избавляет от необходимости настройки.

Все датчики давления поставляются с установленным диагностическим переходником (M16x2), который позволяет осуществлять быстрое и безопасное подключение к гидравлической системе, сокращая при этом время, затрачиваемое на монтаж.

Измерение давления	
-1 ... 016 бар	Пневматика/низкое давление
0 ... 060 бар	Среднее давление
0 ... 160 бар	Среднее давление
0 ... 400 бар	Рабочее давление гидравлических систем
0 ... 600 бар	Высокое давление
0 ... 1000 бар	Пики высокого давления

SPEEDCON® - зарегистрированный торговый знак компании PHOENIX CONTACT GmbH & Co. KG

9 Измерение давления – датчики SCP, CAN-версия

Функциональные характеристики



Parker Service Master Plus SCM-500-xx-xx

Соединительный кабель SCK-401-02-4F-4M



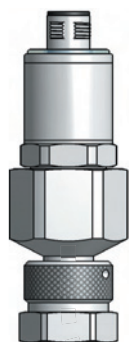
Соединительный кабель SCK-401-02-4F-4M



Parker Serviceman Plus SCM-155-2-05

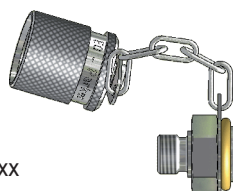


Оконечный разъем SCK-401-R



Датчик давления SCP-xxx-C4-05

Переходник SCA-EMA-3/3



Переходник EMA-3/xxx

Измерительный шланг SMA3-xxx

Датчик давления SCP

При измерении давления можно выбрать различные измерительные диапазоны. Датчики могут использоваться как для пневматических систем, так и для измерения пиков давления до 1000 бар.

Диагностический переходник

Все датчики давления оснащены предустановленным диагностическим переходником SCA-1/4-EMA-3. Датчики давления можно подключать ко всем стандартным измерительным разъемам. Они являются идеальным решением для быстрой и гибкой диагностики в гидравлических системах.

9 Измерение давления – датчики SCP, CAN-версия

Технические данные

Тип	SCP-016	SCP-060	SCP-160	SCP-400	SCP-600	SCP-1000
Измерительный диапазон (бар)	-1...016	0...060	0...160	0...400	0...600	0...1000*
Давление перегрузки Р _{макс} (бар)	32	120	320	800	1000	1000
Давление разрыва(бар)	160	550	1000	1700	2000	2000

*P_N до 630 бар для пиков давления до 1000 бар

Точность	
Точность, полная шкала	± 0,5 % + 0,2 %/год
Время отклика	1 мс
Подключения	
Электроподключение	M12, 5-контактный разъем
Технологическое подключение	1/4" BSPP
Материал	
Корпус	Нержавеющая сталь
Уплотнение	Фторэластомер (FKM)
Вес	приблиз. 195 г
Класс защиты	IP67 согласно EN 60529

Условия окружающей среды	
Температура окружающей среды (°C)	-25...+85
Температура хранения (°C)	-25...+85
Температура рабочей среды (°C)	-25...+105
Гарантируемое количество циклов	100 миллионов
Ударная нагрузка	50 г/11 мс согласно IEC 60068-2-27
Вибростойкость	20 г согласно IEC 60068-2-6

Объем поставки и принадлежности

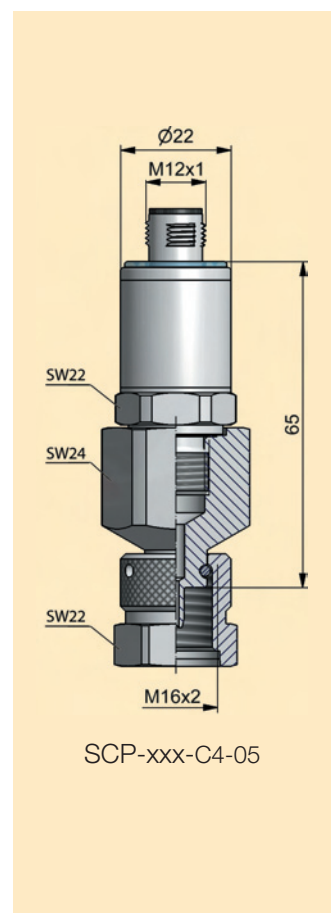
Датчик давления SCP, CAN-версия 1/4" BSPP наружн., с переходником SCA-1/4-EMA-3	Код для заказа
-1...016 бар/0...060 бар/0...160 бар/0...400 бар/ 0...600 бар/0...1,000 бар	SCP-xxx-C4-05

Датчик давления SCP, CAN-версия 1/4" BSPP наружн., с переходником SCA-1/4-PQC	Код для заказа
-1...016 бар/0...060 бар/0...160 бар/0...400 бар/0...600 бар	SCP-xxx-C4-05-PQC

Соединительные кабели SCK, CAN-версия*	Код для заказа
0,5 м (штекер на 5 контактов – гнездо на 5 контактов)	SCK-401-0.5-4F-4M
2 м (штекер на 5 контактов – гнездо на 5 контактов)	SCK-401-02-4F-4M
5 м (штекер на 5 контактов – гнездо на 5 контактов)	SCK-401-05-4F-4M
10 м (штекер на 5 контактов – гнездо на 5 контактов)	SCK-401-10-4F-4M
20 м (штекер на 5 контактов – гнездо на 5 контактов)	SCK-401-20-4F-4M
Y-образный распределитель, CAN-версия	SCK-401-Y
Y-образный распределитель, CAN-версия, включая кабель 0,3 м	SCK-401-0.3-Y
T-образный распределитель, CAN-версия	SCK-401-T
Оконечный резистор**, CAN-версия (гнездо на 5 контактов - гнездо на 5 контактов)	SCK-401-R

* Другая длина доступна по запросу
** Каждая CAN-сеть требует применения оконечного резистора.

Датчик давления SCP, CAN-версия с калибровочным сертификатом согласно ISO 9001	Код для заказа
Датчик давления SCP, CAN-версия, с адаптером SCA-1/4-EMA-3	K-SCP-xxx-C4-05
Датчик давления SCP, CAN-версия, с адаптером SCA-1/4-PQC	K-SCP-xxx-C4-05-PQC



10 Измерение давления/температуры - датчики SCPT, аналоговая версия

Измерение давления/температуры — датчики SCPT, аналоговая версия

- Прочная конструкция из нержавеющей стали
- Время отклика 1 мс
- Регистрация пиков давления
- Точность $\pm 0,5\%$



Быстрое время отклика гарантирует безопасную регистрацию пиков давления в гидравлических системах. Прочная конструкция из нержавеющей стали позволяет использовать датчик в различных сферах, например, при измерении в охлаждающей воде или пневматических системах.

Все датчики давления поставляются с установленным диагностическим переходником (M16x2), который позволяет осуществлять быстрое и безопасное подключение к гидравлической системе, сокращая при этом время, затрачиваемое на монтаж.

Измерения давления	
-1... 015 бар	Пневматика/низкое давление
0 ... 060 бар	Среднее давление
0 ... 150 бар	Среднее давление
0 ... 400 бар	Рабочее давление гидравлических систем
0 ... 600 бар	Высокое давление
0 ... 1000 бар	Пики высокого давления
Измерения температуры	
-25...+105 °C	Температура

10 Измерение давления/температуры - датчики SCPT, аналоговая версия

Функциональные характеристики



Parker Service Master Plus
SCM-500-01-xx или
Parker Service Master Easy
SCM-330/340



Parker Serviceman Plus
SCM-155-0-02

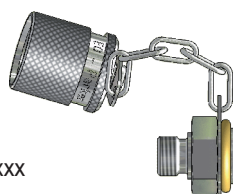
Соединительный кабель
SCK-102-03-02

Соединительный кабель
SCK-102-03-02



Датчик давления/температуры
SCPT-xxx-02-02

Переходник SCA-EMA-3/3



Переходник EMA-3/xxx

Измерительный
шланг SMA3-xxx

Датчик давления/температуры SCPT

При измерении давления можно выбрать различные измерительные диапазоны. Датчики могут использоваться как для пневматических систем, так и для измерения пиков давления до 1000 бар.

Диагностический переходник

Все датчики давления оснащены предустановленным диагностическим переходником SCA-1/4-EMA-3. Датчики давления можно подключать ко всем стандартным измерительным разъемам. Они являются идеальным решением для быстрой и гибкой диагностики в гидравлических системах.

10 Измерение давления/температуры - датчики SCPT, аналоговая версия

Технические данные

Тип	SCPT-015	SCPT-060	SCPT-150	SCPT-400	SCPT-600	SCPT-1000
Измерительный диапазон (бар)	-1...015	0...060	0...150	0...400	0...600	0...1000*
Давление перегрузки P _{макс} (бар)	32	120	320	800	1000	1000
Давление разрыва (бар)	180	550	1000	1200	2000	2000
Измерительный диапазон температуры (°C) Точность ± 3 К	-25... + 105	-25...+105	-25... + 105	-25...+105	-25...+105	-25...+105

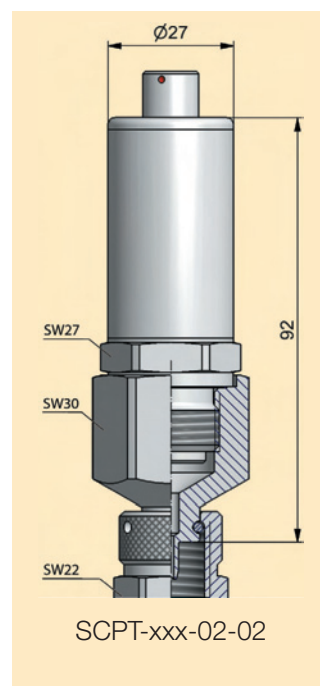
*P_N до 630 бар для пиков давления до 1000 бар

Точность	
Точность, полная шкала	макс. ±0,5 % + 0,2 %/год
Время отклика	1 мс
Подключения	
Электроподключение	5-контактный разъем
Технологическое подключение	1/2" BSPP
Материал	
Корпус	Нержавеющая сталь
Уплотнение	Фторэластомер (FKM)
Вес	приблиз. 320 г
Класс защиты	IP54 согласно EN 60529

Условия окружающей среды	
Температура окружающей среды (°C)	-20...+85
Температура хранения (°C)	-25...+125
Температура рабочей среды (°C)	-25...+105
Гарантируемое количество циклов	100 миллионов
Ударная нагрузка	50 г/11 мс согласно IEC 60068-2-29
Вибростойкость	20 g IEC 60068-2-6

Объем поставки и принадлежности

Датчик давления/температуры SCPT 1/2" BSPP наружн., с переходником SCA-1/2-EMA-3	Код для заказа
-1...015 бар/0...060 бар/0...150 бар/ 0...400 бар/0...600 бар/0...1,000 бар	SCPT-xxx-02-02
Датчик давления/температуры SCPT 1/2" BSPP наружн., с переходником SCA-1/2-PQC	Код для заказа
-1...015 бар/0...060 бар/0...150 бар/ 0...400 бар/0...600 бар	SCPT-xxx-02-02-PQC
Соединительный кабель SCK, аналоговая версия	Код для заказа
3 м (штекер на 5 контактов – штекер на 5 контактов) 5 м удлинительный кабель (штекер на 5 контактов – гнездо на 5 контактов)	SCK-102-03-02 SCK-102-05-12
Датчик давления/температуры SCPT с калибровочным сертификатом согласно ISO 9001	Код для заказа
Датчик давления/температуры SCPT с переходником SCA-1/2-EMA-3	K-SCPT-xxx-02-02
Датчик давления/температуры SCPT с переходником SCA-1/2-PQC	K-SCPT-xxx-02-02-PQC



11 Измерение давления/температуры – датчики SCPT, CAN-версия

Измерение давления /температуры – датчики SCPT, CAN-версия

- Прочная конструкция из нержавеющей стали
- Время отклика 1 мс
- Регистрация пиков давления
- Современная технология CAN-шины
- Простое подключение с помощью соединения SPEEDCON®
- LED идентификации датчика
- Подходит для длинных кабелей
- Точность $\pm 0,5\%$



Все преимущества аналоговых датчиков SCP совмещены с современной технологией CAN-шины. Простота подключения обеспечивается использованием быстроразъемного резьбового соединения SPEEDCON®. Функция Plug and Play («подключи и работай») устраняет необходимость в выполнении настройки.

Все датчики давления поставляются с установленным диагностическим переходником (M16x2), который позволяет осуществлять быстрое и безопасное подключение к гидравлической системе, при этом снижая время, затрачиваемое на монтаж.

Измерения давления	
-1... 016 бар	Пневматика/низкое давление
0 ... 060 бар	Среднее давление
0 ... 160 бар	Среднее давление
0 ... 400 бар	Рабочее давление гидравлических систем
0 ... 600 бар	Высокое давление
0 ... 1000 бар	Пики высокого давления
Измерение температуры	
-25...+105 °C	Температура

SPEEDCON® - зарегистрированный торговый знак компании PHOENIX CONTACT GmbH & Co. KG

11 Измерение давления/температуры – датчики SCPT, CAN-версия

Технические данные

Тип	SCPT-016	SCPT-060	SCPT-160	SCPT-400	SCPT-600	SCPT-1000
Измерительный диапазон (бар)	-1...016	0...060	0...160	0...400	0...600	0...1000*
Давление перегрузки P _{макс} (бар)	32	120	320	800	1000	1000
Давление разрыва (бар)	160	550	1000	1700	2000	2000
Измерительный диапазон температуры (°C) Точность ± 3 К	-25...+105	-25... + 105	-25...+105	-25... + 105	-25...+105	-25... + 105

* P_N до 630 бар для пиков давления до 1000 бар.

Точность	
Точность	± 0,5 % + 0.2 %/год
Время отклика	1 мс
Подключения	
Электроподключение	5-контактный разъем, M12x1
Технологическое подключение	1/2" BSPP
Материал	
Корпус	Нержавеющая сталь
Уплотнение	Фторэластомер (FKM)
Вес	200 г
Класс защиты	IP67 согласно EN 60529

Условия окружающей среды	
Температура окружающей среды (°C)	-25...+85
Температура хранения (°C)	-25...+85
Температура рабочей среды (°C)	-25...+105
Гарантируемое количество циклов	100 миллионов
Ударная нагрузка	50 г/11 мс согласно IEC 60068-2-29
Виброустойчивость	20 g согласно IEC 60068-2-6

11 Измерение давления/температуры – датчики SCPT, CAN-версия

Объем поставки и принадлежности

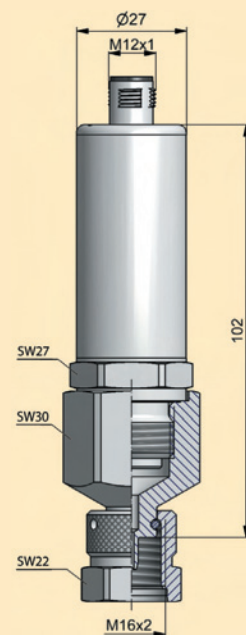
Датчик давления/температуры SCPT, CAN-версия 1/2" BSPP наружн., с переходником SCA-1/2-EMA-3	Код для заказа
-1...016 бар/0...060 бар/0...160 бар/ 0...400 бар/0...600 бар/0...1000 бар	SCPT-xxx-C2-05

Датчик давления/температуры SCPT 1/2" BSPP наружн., с переходником SCA-1/2-PQC	Код для заказа
-1...016 бар/0...060 бар/0...160 бар/ 0...400 бар/0...600 бар	SCPT-xxx-C2-05-PQC

Соединительные кабели SCK, CAN-версия*	Код для заказа
0,5 м (штекер на 5 контактов - гнездо на 5 контактов)	SCK-401-0.5-4F-4M
2 м (штекер на 5 контактов - гнездо на 5 контактов)	SCK-401-02-4F-4M
5 м (штекер на 5 контактов - гнездо на 5 контактов)	SCK-401-05-4F-4M
10 м (штекер на 5 контактов - гнездо на 5 контактов)	SCK-401-10-4F-4M
20 м (штекер на 5 контактов - гнездо на 5 контактов)	SCK-401-20-4F-4M
Y-образный распределитель, CAN-версия	SCK-401-Y
Y-образный распределитель, CAN-версия, включая кабель 0,3 м	SCK-401-0.3-Y
T-образный распределитель, CAN-версия	SCK-401-T
Оконечный резистор**, CAN-версия (гнездо на 5 контактов - гнездо на 5 контактов)	SCK-401-R

* Другая длина доступна по запросу
 ** Каждая CAN-сеть требует применения оконечного резистора.

Датчик давления/температуры SCPT, CAN-версия, с калибровочным сертификатом согласно ISO 9001	Код для заказа
Датчик давления/температуры SCPT, CAN-версия, с переходником SCA-1/2-EMA-3	K-SCPT-xxx-C2-05
Датчик давления/температуры SCPT, CAN-версия, с переходником SCA-1/2-PQC	K-SCPT-xxx-C2-05-PQC



SCPT-xxx-C2-05

12 Измерение температуры - датчики SCT, аналоговая версия

Измерение температуры - датчики SCT, аналоговая версия

- Датчики температуры, устойчивые к высокому давлению
- Для измерения значений температуры до 1000°C
- Гибкость в эксплуатации
- Встраиваемые датчики или датчики-щупы



В гидравлических системах измерения температуры применяются для обнаружения неисправностей и предотвращения повреждений, вызванных воздействием anomalно высоких температур на критически важные детали, такие как насосы и пропорциональные клапаны.

Для получения точного значения температуры измерение выполняется непосредственно в трубе или шланге.

Для измерения температурных значений встраиваемые датчики серии SCT-190 также могут применяться в турбинных расходомерах SCFT-xxx-02-02.

12 Измерение температуры - датчики SCT, аналоговая версия

Функциональные характеристики



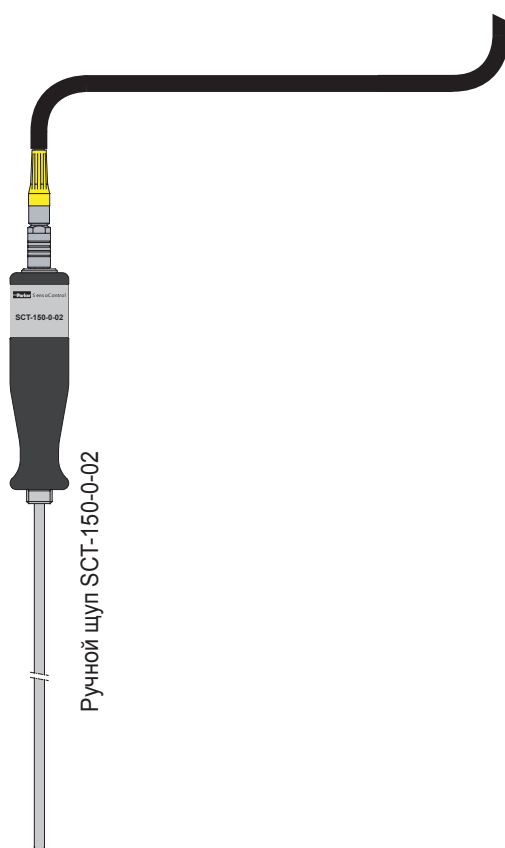
Parker Service Master Plus
SCM-500-01-xx или
Parker Service Master Easy
SCM-330/340



Parker Serviceman Plus
SCM-155-0-02

Соединительный кабель
SCK-102-03-02

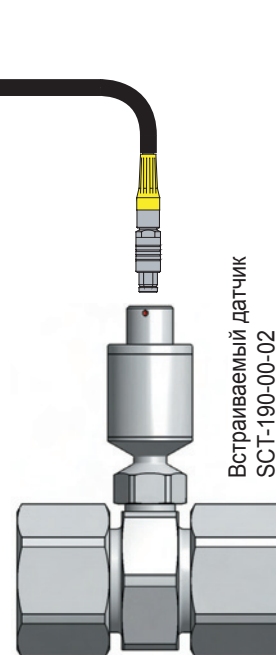
Соединительный кабель
SCK-102-03-02



Ручной щуп SCT-150-0-02

Ручной щуп SCT-150 (-25 °C...+125 °C)

Температура в емкостях и контейнерах измеряется при помощи ручного щупа SCT-150-0-02



Встраиваемый датчик
SCT-190-00-02

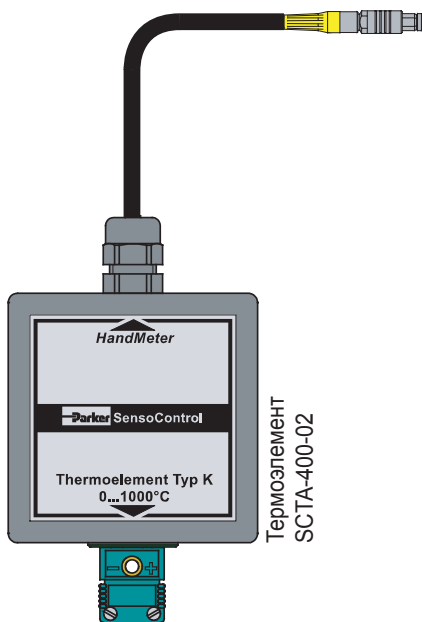
Встраиваемый промежуточный переходник SCA-GMA3/20S/T

Встраиваемый датчик SCT-190 (-40 °C...+150 °C)

Встраиваемый датчик SCT-190-00-02 может применяться в гидравлических установках с давлением в системе до 630 бар. Соединительный элемент с наружной резьбой совместим с измерительными разъемами серии GMA3/20 и с турбинным расходомером SCFT-xxx.

12 Измерение температуры - датчики SCT, аналоговая версия

Функциональные характеристики



Термоэлемент
SCTA-400-02



Parker Service Master Plus
SCM-500-01-xx или
Parker Service Master Easy
SCM-330/340

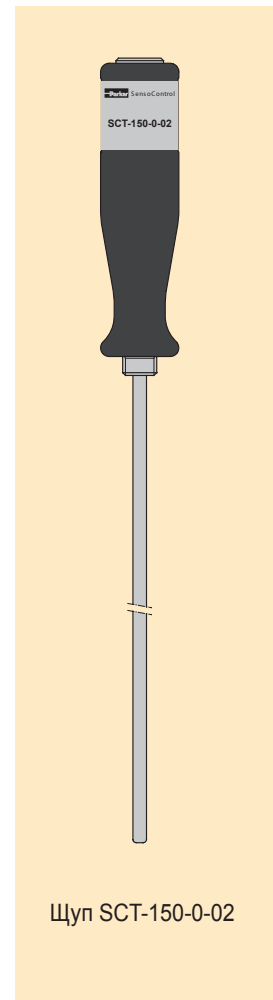
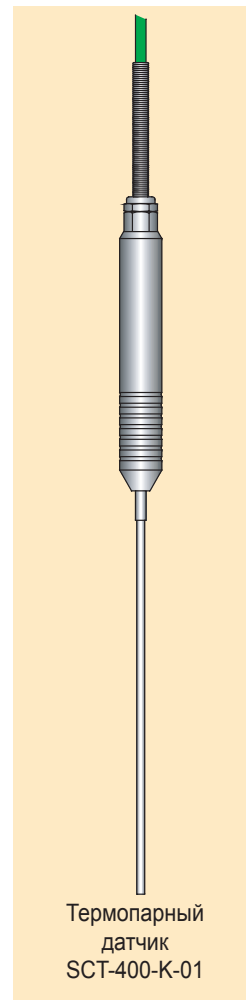
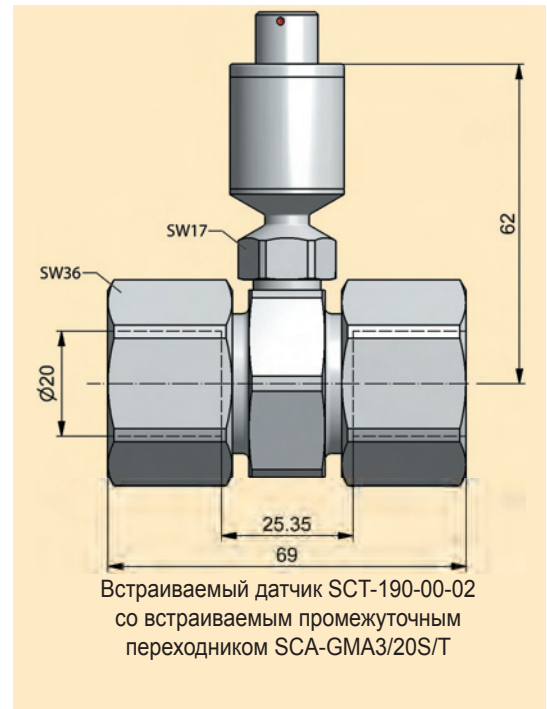
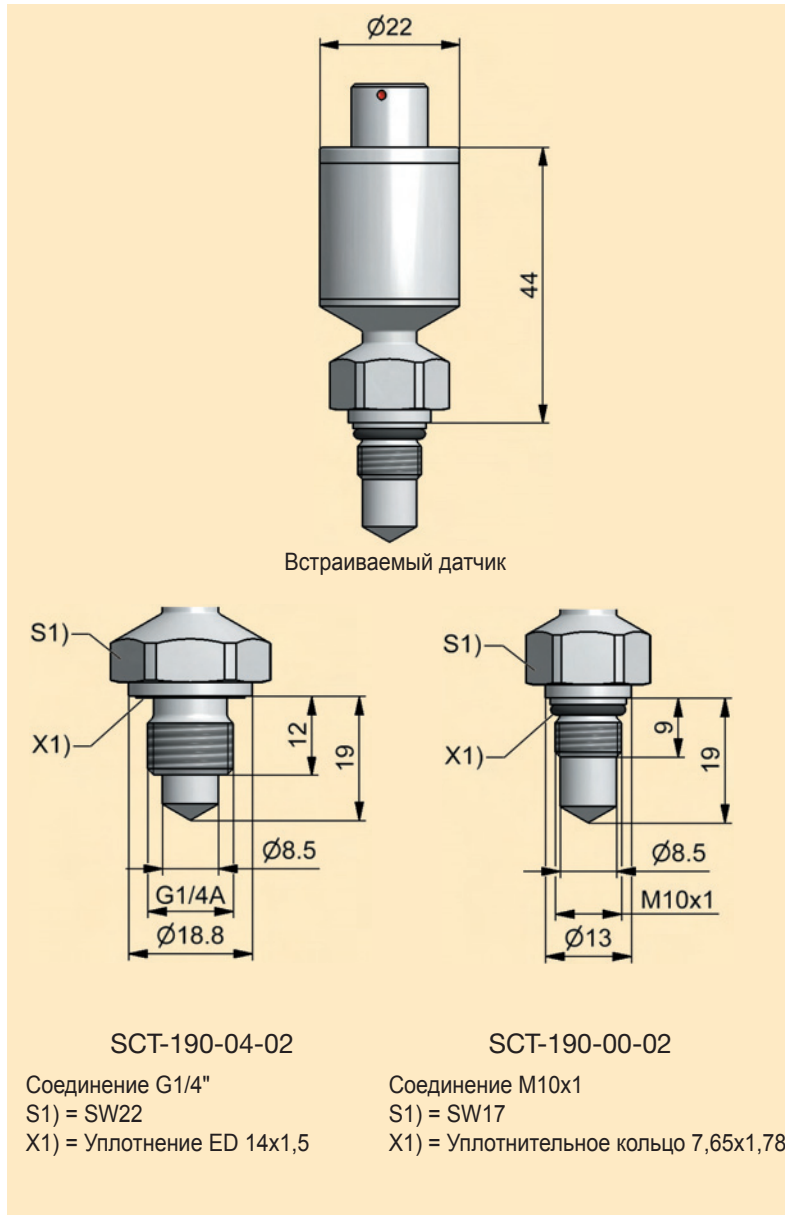
Термопарный датчик SCT-400-K-01 с термоэлементом SCTA-400-02

Термопарные датчики, устойчивые к воздействию высоких температур, используются для измерения температуры выхлопных газов дизельных двигателей до 1000 °С.

Термоэлемент SCTA-400 -02 совместим со всеми термопарными датчиками типа К.

12 Измерение температуры - датчики SCT, аналоговая версия

Технические данные



Датчики

12 Измерение температуры - датчики SCT, аналоговая версия

Технические данные

Тип	SCT-190-04-02	SCT-190-00-02	SCT-150-0-02	SCT-400-K-01	SCTA-400-02
Точность					
Измерительный диапазон (°C)	-40 ... +150	-40 ... +150	-25...+125	0... + 1000	0...+1000
Точность	± 1,0% FS*	± 1,0% FS*	±1,5 K	±1,5 K	±1,0 % FS*
Время отклика	T ₅₀ ≤ 4с, T ₉₀ ≤ 14с	T ₅₀ ≤ 4с, T ₉₀ ≤ 12с	T ₉₀ ≤ 9,1с	T ₉₀ ≤ 5с	-
Материал					
Корпус	Нержавеющая сталь	Нержавеющая сталь	Щуп: Нержавеющая сталь Ручка: Delrin	Нержавеющая сталь с фиксированным кабелем 2 м	АБС с фиксированным кабелем 30 см
Уплотнение	Фторэластомер (FKM)**	Фторэластомер (FKM)**	-	-	-
Вес (г)	70	55	120	150	-
Детали, контактирующие со средой	Нержавеющая сталь	Нержавеющая сталь	Нержавеющая сталь	Нержавеющая сталь	-
Условия окружающей среды					
Температура окружающей среды (°C)	-40 ... +85 при T _{измерен.} ≤ 85	-40 ... +85 при T _{измерен.} ≤ 85	-25...+70	-20...+150	0...+50
Температура хранения (°C)	-40 ... +85	-40 ... +85	-25...+80	-20...+80	-25...+60
Рабочее давление (бар)	630	630	-	-	-
Давление перегрузки (бар)	800	800	-	-	-
Давление разрыва (бар)	2000	2000	-	-	-
* FS = Полная шкала (конечное значение измерительного диапазона)					
** для температур -25...+150 °C, другие материалы по запросу					

Объем поставки и принадлежности

Датчики температуры SCT	Код для заказа
Встраиваемый датчик (M10x1)	SCT-190-00-02
Встраиваемый датчик (G1/4" BSPP наружн.)	SCT-190-04-02
Ручной щуп	SCT-150-0-02
Встраиваемый трубный промежуточный переходник в сб. (M10x1)	SCA-GMA3/20S/T
Температурный датчик SCT (T_{max} = 1,000 °C)	Код для заказа
Термоэлемент	SCTA-400-02
Термопарный датчик	SCT-400-K-01
Соединительный аналоговый кабель SCK, аналоговая версия	Код для заказа
3 м (штекер на 5 контактов - штекер на 5 контактов)	SCK-102-03-02
5 м удлинительный кабель (штекер на 5 контактов - гнездо на 5 контактов)	SCK-102-05-12
Температурные датчики SCT с калибровочным сертификатом согласно ISO 9001*	Код для заказа
Встраиваемый датчик (M10x1)	K-SCT-190-00-02
Встраиваемый датчик (G1/4" BSPP наружн.)	K-SCT-190-04-02
Ручной щуп	K-SCT-150-0-02
* Диапазон калибровки -25...+100 °C	

13 Измерение температуры - датчики SCT, CAN-версия

Измерение температуры - датчики SCT, CAN-версия

- Датчики температуры, устойчивые к высокому давлению, для гидравлических измерений
- Для измерения температуры до 150°C
- Гибкость в эксплуатации
- Встраиваемый датчик
- LED идентификации датчика
- Точность $\pm 0,66\%$
- Быстроразъемное резьбовое соединение SPEEDCON®
- Подходит для длинных кабелей



В гидравлических системах измерения температуры применяются для обнаружения неисправностей и предотвращения повреждений, вызванных воздействием аномально высоких температур на критически важные детали, такие как насосы и пропорциональные клапаны.

Для получения точного значения температуры измерение выполняется непосредственно в трубе или шланге.

Для измерения температурных значений встраиваемые датчики серии SCT-190 также могут применяться в турбинных расходомерах SCFT.

13 Измерение температуры - датчики SCT, CAN-версия

Функциональные характеристики



Parker Service Master Plus
SCM-500-xx-xx

Соединительный кабель
SCK-401-02-4F-4M



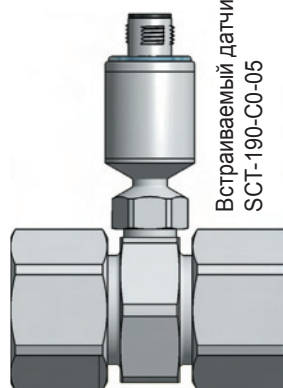
Соединительный кабель
SCK-401-02-4F-4M



Parker Serviceman Plus
SCM-155-2-05



Оконечный
резистор SCK-
401-R



Встраиваемый датчик
SCT-190-C0-05

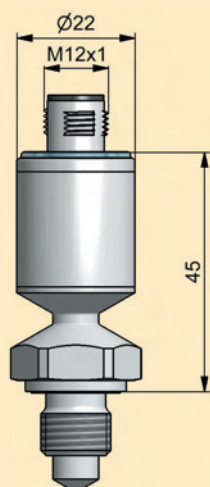
Встраиваемый
промежуточный переходник
SCA-GMA3/20S/T

Встраиваемый датчик SCT-190 (-40 °C...+150 °C)

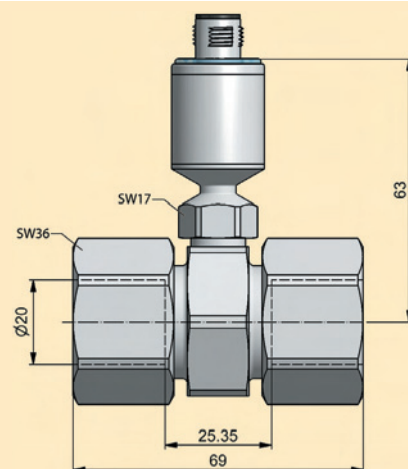
Встраиваемый датчик SCT-190-00-05 может применяться в гидравлических установках с давлением в системе до 630 бар. Соединительный элемент с наружной резьбой совместим с измерительными разъемами серии GMA3/20 и с турбинным расходомером SCFT-xxx.

13 Измерение температуры - датчики SCT, CAN-версия

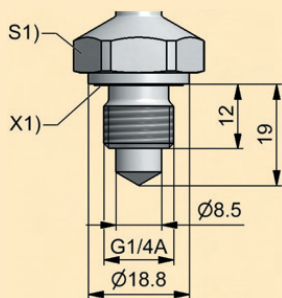
Технические данные



Встраиваемый датчик

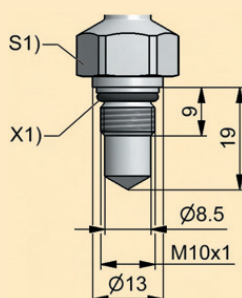


Встраиваемый датчик SCT-190-C0-05 с встраиваемым промежуточным переходником SCA-GMA3/20S/T



SCT-190-C4-05

Соединение G1/4"
S1) = SW22
X1) = Уплотнение ED 14x1.5



SCT-190-C0-05

Соединение M10x1
S1) = SW17
X1) = Уплотнительное кольцо 7.65x1.78

Тип	SCT-190-C0-05	SCT-190-C4-05
Измерительный диапазон (°C)	-40 ... +150	-40 ... +150
Точность	± 0,66% FS	± 0,66% FS
Время отклика		
Температура окружающей среды (°C)	-40 ... +85 при T _{измерен.} ≤ 85 °C -40 ... +70 при T _{измерен.} > 85 °C	-40 ... +85 при T _{измерен.} ≤ 85 °C -40 ... +70 при T _{измерен.} > 85 °C
Температура хранения (°C)	-40 ... +85	-40 ... +85
Рабочее давление (бар)	630	630
Давление перегрузки (бар)	800	800
Давление разрыва (бар)	2000	2000
Корпус	Нержавеющая сталь	Нержавеющая сталь
Уплотнение	Фторэластомер (FKM)**	Фторэластомер (FKM)**
Вес (г)	55	70
Детали, контактирующие со средой	Нержавеющая сталь	Нержавеющая сталь

* FS = Полная шкала (Конечное значение измерительного диапазона)

** для температурных значений -25...+150 °C, другие материалы по запросу

13 Измерение температуры - датчики SCT, CAN-версия

Объем поставки и принадлежности

Температурные датчики SCT, CAN-версия	Код для заказа
Встраиваемый датчик (M10x1)	SCT-190-C0-05
Встраиваемый датчик (G1/4" BSPP наружн.)	SCT-190-C4-05
Встраиваемый трубный промежуточный переходник в сб. (M10x1)	SCA-GMA3/20S/T

Соединительные кабели SCK, CAN-версия*	Код для заказа
0,5 м (штекер на 5 контактов – гнездо на 5 контактов)	SCK-401-0.5-4F-4M
2 м (штекер на 5 контактов – гнездо на 5 контактов)	SCK-401-02-4F-4M
5 м (штекер на 5 контактов – гнездо на 5 контактов)	SCK-401-05-4F-4M
10 м (штекер на 5 контактов – гнездо на 5 контактов)	SCK-401-10-4F-4M
20 м (штекер на 5 контактов – гнездо на 5 контактов)	SCK-401-20-4F-4M
Y-образный распределитель, CAN-версия	SCK-401-Y
Y-образный распределитель, CAN-версия, включая кабель 0,3 м	SCK-401-0.3-Y
T-образный распределитель, CAN-версия	SCK-401-T
Оконечный резистор**, CAN-версия (гнездо на 5 контактов – гнездо на 5 контактов)	SCK-401-R

* Другая длина доступна по запросу

** Каждая CAN-сеть требует применения оконечного резистора.

Температурные датчики SCT, CAN-версия, с калибровочным сертификатом согласно ISO 9001*	Код для заказа
Встраиваемый датчик (M10x1)	K-SCT-190-C0-05
Встраиваемый датчик (G1/4" BSPP наружн.)	K-SCT-190-C4-05
* диапазон калибровки -25...+100 °C	

14 Датчик частоты вращения SCRPM, аналоговая версия

Датчик частоты вращения SCRPM, аналоговая версия

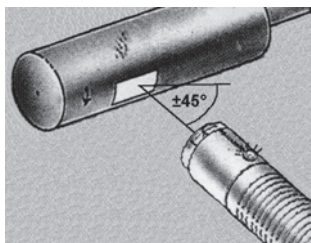
- Бесконтактное измерение частоты вращения
- Измерение до 10000 об/мин
- С фиксированным кабелем длиной 3 метра



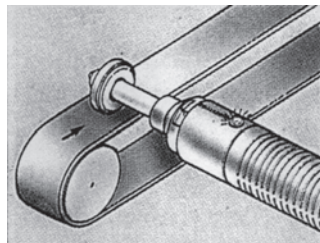
Данные, зависящие от частоты вращения, такие как расход различных насосов, хорошо определяются в комбинации с измерением давления и объемного расхода гидравлического привода.

Бесконтактное измерение частоты вращения (оптоэлектронный принцип) можно выполнить быстро и просто.

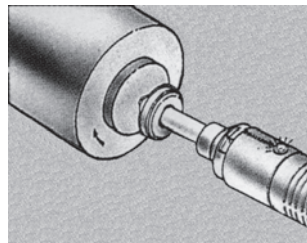
Частота вращения измеряется, например, на приводном валу, и отображается на ручном приборе. Монтаж или настройка не требуется.



Поворотный вал – бесконтактное измерение частоты вращения.



Контактное измерение частоты вращения с использованием контактного переходника.



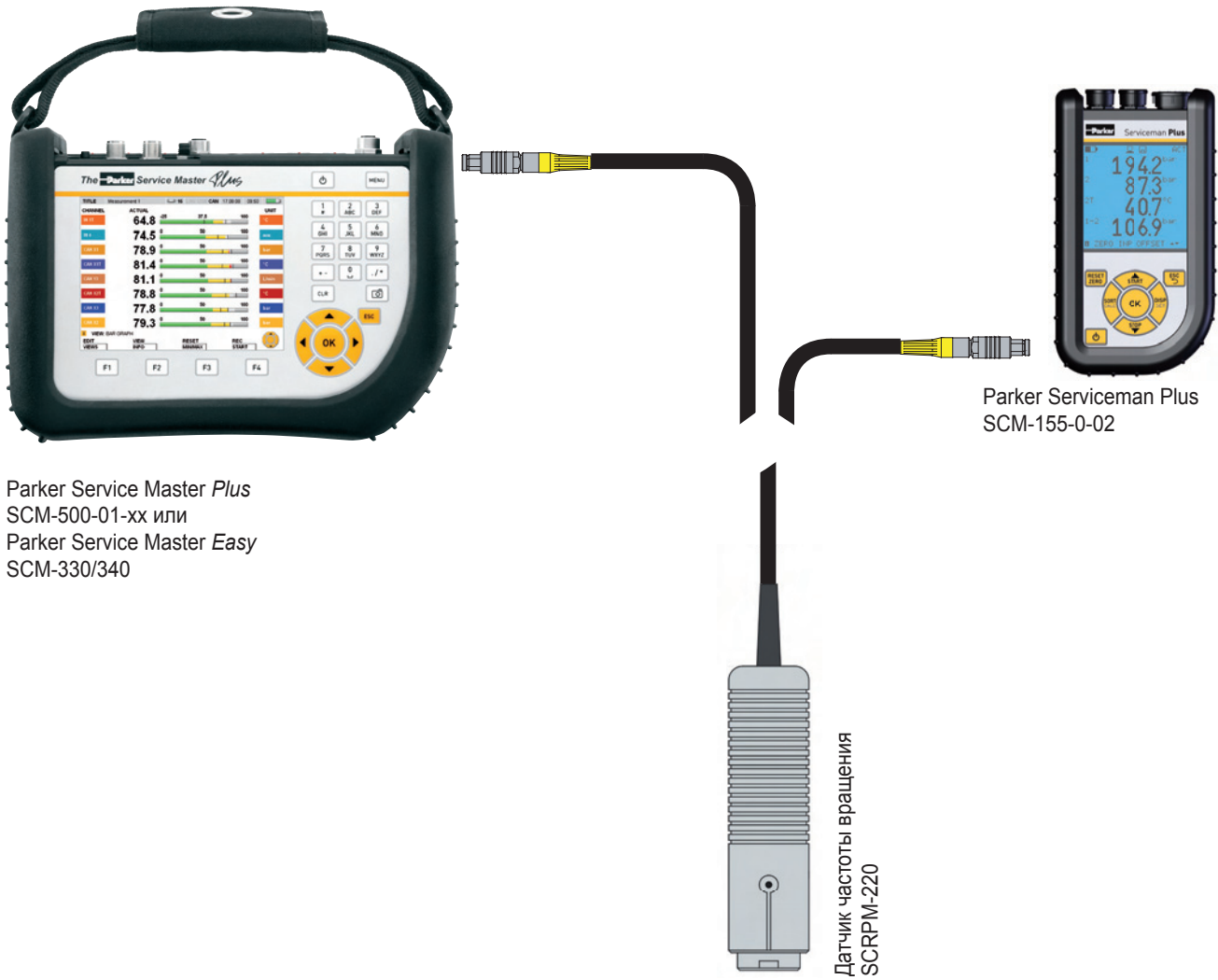
Фронтальное измерение частоты вращения с использованием контактного переходника.

Для точной регистрации оптоэлектронного сигнала следует использовать отражающие полоски, входящие в объем поставки.

На валу или приводе частота вращения измеряется непосредственно при помощи контактного переходника.

14 Датчик частоты вращения SCRPM, аналоговая версия

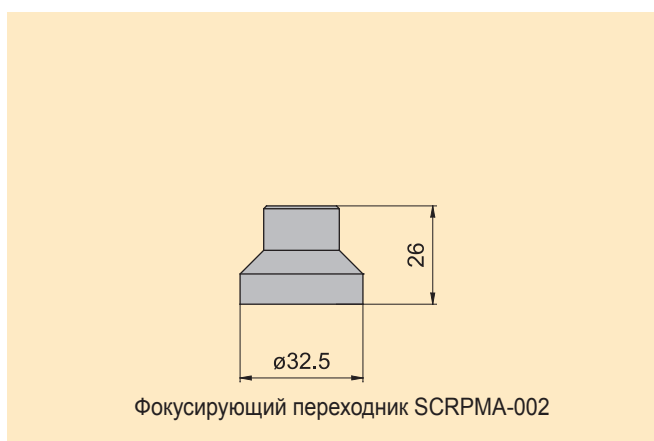
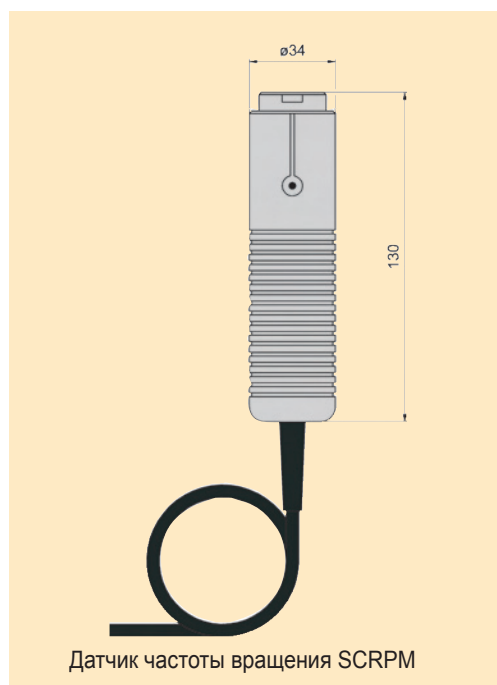
Функциональные характеристики



14 Датчик частоты вращения SCRPM, аналоговая версия

Технические данные

Вход	
Измерительное расстояние	25...500 мм
Измерительный угол	± 45°
Тип измерения	Оптический, красный LED
Выход	
Измерительный диапазон	20...10000 об/мин
Точность	< 0,5 % FS*
Разрешение	± 5 об/мин
Электрическое подключение к ручному измерительному прибору	
Фиксированный кабель 3 м**	5-контактный разъем, push-pull
Общая информация	
Материал	АБС
Размеры	Ø 34 мм/л = 130 мм
Вес	230 г
Температура окружающей среды	0...70 °C
* FS = Полная шкала (Конечное значение измерительного диапазона)	
** Удлинение кабеля не допускается.	



Объем поставки и принадлежности

Датчик частоты вращения SCRPM	Код для заказа
20...10 000 об/мин	SCRPM-220
Принадлежности SCRPM	Код для заказа
Контактный переходник	SCRPMMA-001
Фокусирующий переходник	SCRPMMA-002
Отражающие полоски (расходные материалы)	SCRPMMA-010
Датчик частоты вращения SCRPM с калибровочным сертификатом согласно ISO 9001	Код для заказа
20...10000 об/мин	K-SCRPM-220

Измерения объемного расхода

Измерения объемного расхода

Турбинный расходомер, тип SCFT

- Низкое гидравлическое сопротивление
- Встроенные разъемы для измерения давления и температуры
- Очень простая установка в гидравлическую систему
- 6 различных измерительных диапазонов до 750 л/мин.

Гидравлический тестер SCLV

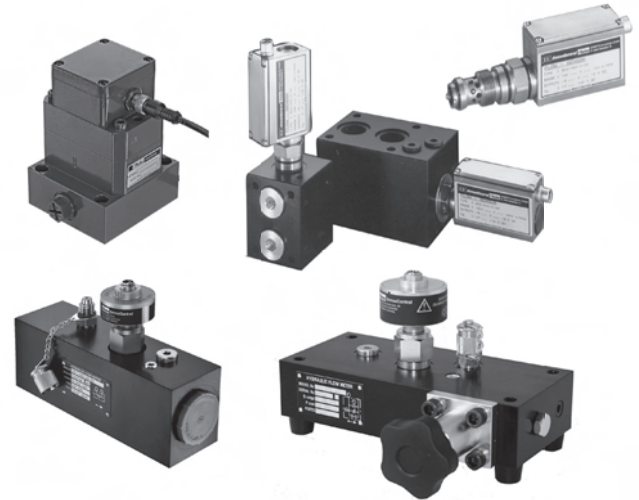
- Регистрация характеристической кривой p/Q с использованием нагрузочного клапана для определения производительности гидравлической системы
- Устойчивость к высокому давлению до 480 бар
- 2 измерительных диапазона до 750 л/мин
- Встроенная защита от перегрузки
- Работа в реверсивном режиме

Расходомер, тип SCQ

- Измерение расхода с индикацией направления
- Очень быстрое время отклика < 2 мс
- Широкий диапазон значений вязкости
- Картридж, ввинчиваемый в соединительный блок SCAQ

Объемный расходомер, тип SCVF

- 4 измерительных диапазона до 300 л/мин
- Измерительная точность $\pm 0,5\%$ полной шкалы
- Устойчивость к воздействию давления до 400 бар
- Большой диапазон значений вязкости
- Низкий уровень шума



Точное определение объемного расхода в гидравлическом оборудовании, помимо измерения давления, предоставляет важную информацию о состоянии гидравлической системы. Эффективность гидравлических приводов, таких как гидростатические устройства или насосы с переменной производительностью, зависит от объема расхода. Гидравлическая производительность определяется давлением и объемным расходом. Степень износа гидравлического привода можно установить путем сравнения номинальных и фактических значений. Полученные в результате измерения могут использоваться, например, при планово-предупредительном систематическом техническом обслуживании, а также для снижения затрат. В мобильных гидравлических системах постоянно проверяется и регистрируется эффективность механизма. При этом диагностика давления и расхода обеспечивает общий анализ.

15 Турбинный расходомер SCFT, аналоговая версия

Турбинный расходомер SCFT, аналоговая версия

- 6 измерительных диапазонов до 750 л/мин
- Простой монтаж
- Устойчивость к высокому давлению до 480 бар
- Низкое гидравлическое сопротивление
- Встроенные разъемы для измерения давления и температуры
- Подходит для работы в реверсивном режиме



Измерение расхода с низким гидравлическим сопротивлением.

Возможно выполнение комбинированного измерения p , T и Q при помощи дополнительных датчиков.

Функционирование

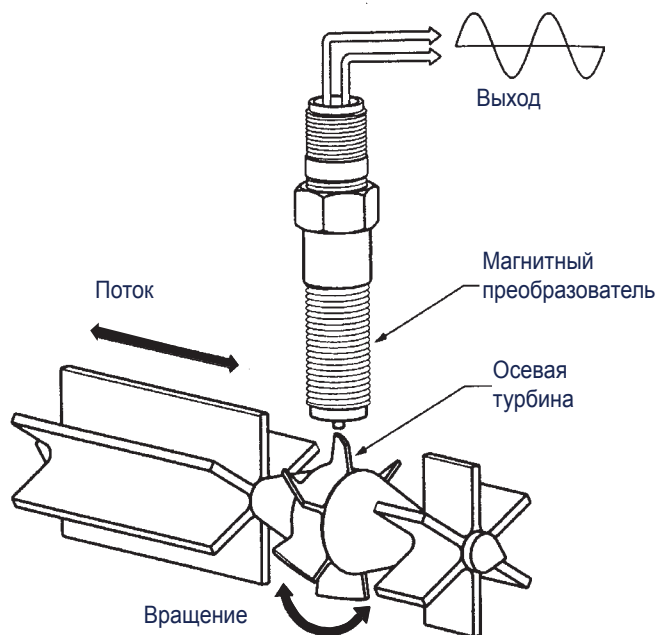
Колесо турбины приводится в действие потоком гидравлической жидкости. Полученные таким образом частоты обрабатываются цифровой электроникой. Помехи, вызванные турбулентным потоком, компенсируются. Благодаря низкому гидравлическому сопротивлению Q_R гидравлический контур работает с очень малыми потерями.

Для измерения давления турбина оснащена быстроразъемным соединением ЕМА-3.

Температурные значения гидравлической жидкости могут быть измерены непосредственно в гидравлическом потоке, проходящем через турбинный расходомер. Таким образом, всего лишь одна измерительная точка позволяет получить все необходимые измерительные параметры.

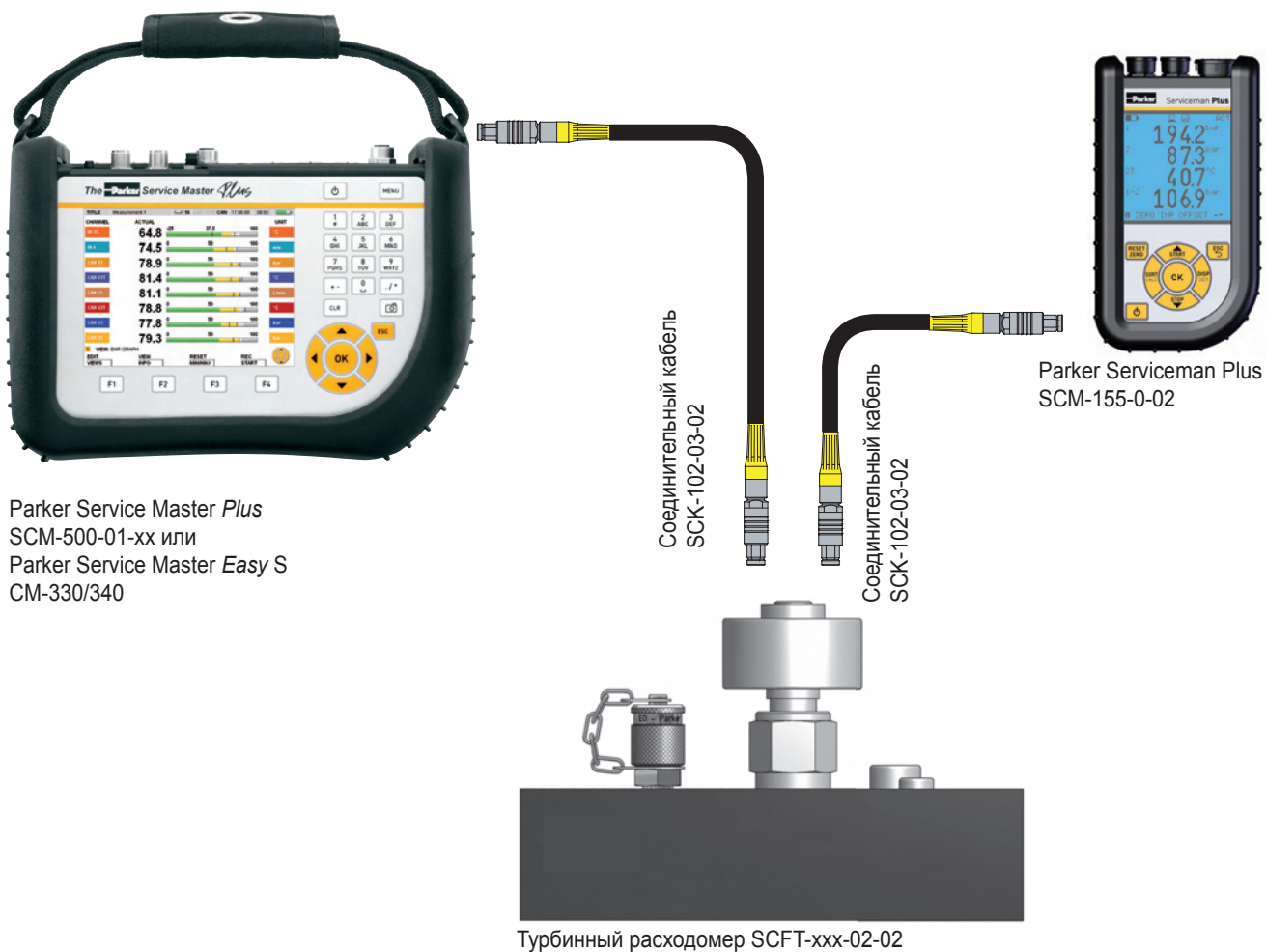
Типы применений

- Мобильная диагностика
- Измерение p - Q
- Гидравлические испытания при помощи нагрузочного клапана



15 Турбинный расходомер SCFT, аналоговая версия

Функциональные характеристики



Parker Service Master Plus
SCM-500-01-xx или
Parker Service Master Easy S
CM-330/340

Parker Serviceman Plus
SCM-155-0-02

Соединительный кабель
SCK-102-03-02

Соединительный кабель
SCK-102-03-02

Турбинный расходомер SCFT-xxx-02-02

15 Турбинный расходомер SCFT, аналоговая версия

Технические данные

Тип	SCFT-015	SCFT-060	SCFT-150	SCFT-300	SCFT-600	SCFT-750
Диапазон расхода Q_N (л/мин)	1...015	3...060	5...150	8...300	15...600	20...750
Точность (\pm %) FS/IR при 21 сСт	1,0 FS	1,0 IR*	1,0 IR*	1,0 IR*	1,0 IR*	1,0 IR*
Рабочее давление P_N (бар)	350	350	350	350	290	400
Порты (А - В)	1/2" BSPP	3/4" BSPP	3/4" BSPP	1"BSPP	1-1/4" BSPP	1-7/8" UNF
Перепад давления $\Delta P_{\text{макс}}$ (бар) при FS*, 21 сСт	1,5	1,5	1,5	4	5	5
Вес (г)	650	750	750	1200	1800	2100

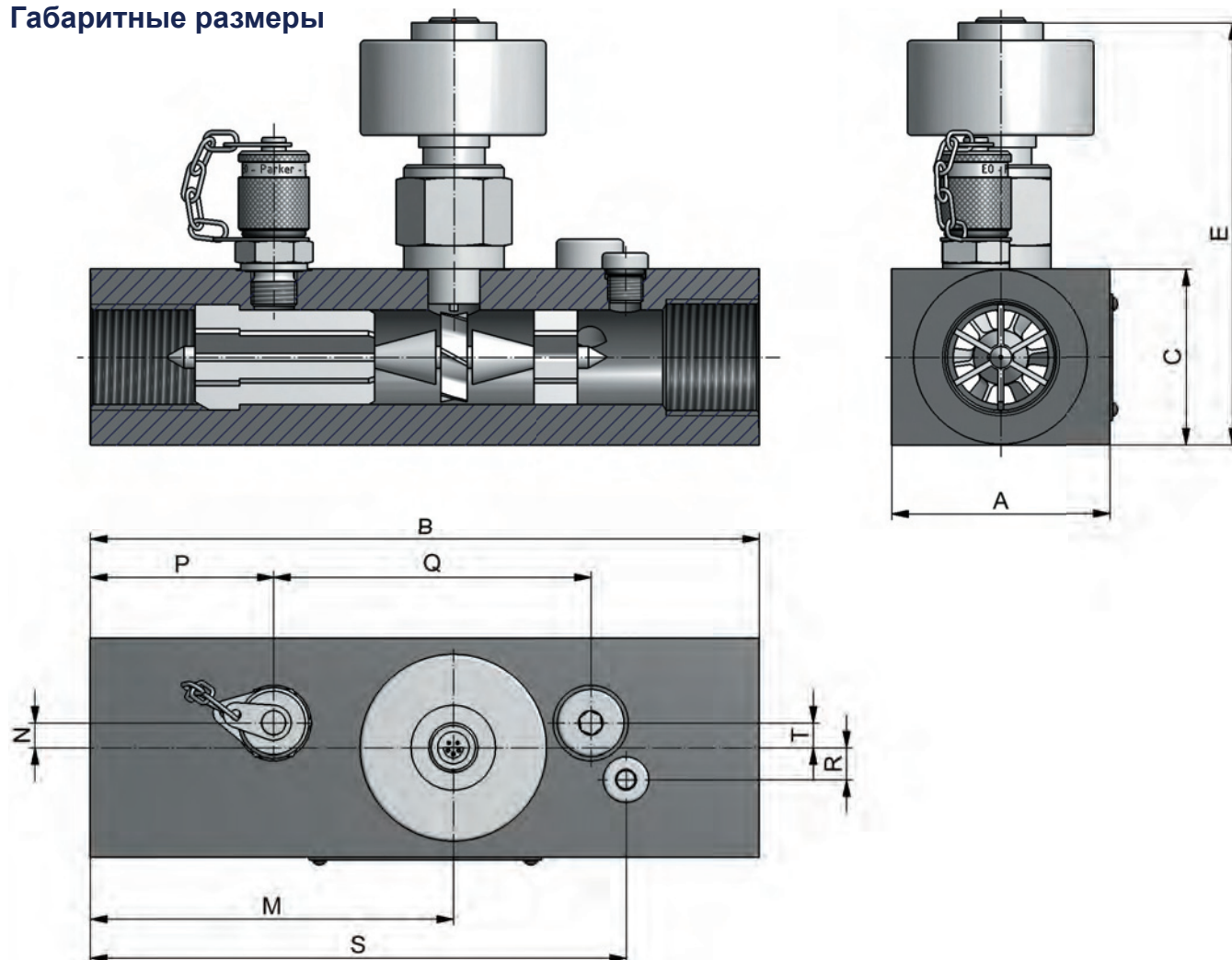
FS = Полная шкала (Конечное значение измерительного диапазона)
 IR = Отображаемое показание (отображаемое измеренное значение)
 * = для измерений > 15 % FS, для измерений < 15 % FS, точность 0,15 % FS

Время отклика	50 мс
$Q_{\text{макс}}$	$Q_N \times 1,1$ л/мин
Давление перегрузки $P_{\text{МАх}}$	$P_N \times 1,2$ бар
Порты:	
Порт для измерения температуры (SCT-190)	M10x1
Порт для измерения давления (ЕМАЗ)	M16x2
Порт для измерения давления (VSTI)	1/4" BSPP
Корпус	Алюминий
Уплотнение	Фторэластомер (FKM)
Детали, контактирующие со средой	Алюминий, сталь, Фторэластомер (FKM)
Класс защиты	IP54 согласно EN 60529

Температура окружающей среды (°C)	-10...+50
Температура хранения (°C)	-20...+80
Температура рабочей среды (°C)	-20...+90
Фильтрация	25 мкм (10 мкм для SCFT-015)
Диапазон значений вязкости (сСт) (откалиброван на 21 сСт, другие значения вязкости по запросу)	10..100

15 Турбинный расходомер SCFT, аналоговая версия

Габаритные размеры



Тип	SCFT-015	SCFT-060	SCFT-150	SCFT-300	SCFT-600	SCFT-750
A	37	62	62	62	62	100
B	136	190	190	190	212	212
C	37	50	50	50	75	75
E	108	121	121	125	140	143
M	70	103	103	103	127	126
N	Н/Д	5	5	7	9	12
P	25	52	52	52	62	60
Q	Н/Д	90	90	90	106	104
R	Н/Д	5	5	9	11	10
S	115	157	157	152	168	181
T	Н/Д	9	9	10	9	12

Все размеры указаны в мм

15 Турбинный расходомер SCFT, аналоговая версия

Объем поставки и принадлежности

Турбинный расходомер SCFT	Код для заказа
1.0...15/3...60/5...150/8...300/15...600/20...750 л/мин	SCFT-xxx-02-02
Соединительный кабель SCK, аналоговая версия	Код для заказа
3 м (штекер на 5 контактов – штекер на 5 контактов)	SCK-102-03-02
5 м (штекер на 5 контактов – штекер на 5 контактов)	SCK-102-05-02
5 м удлинительный кабель (штекер на 5 контактов – гнездо на 5 контактов)	SCK-102-05-12
Турбинный расходомер SCFT с калибровочным сертификатом согласно ISO 9001	Код для заказа
1.0...15/3...60/5...150/8...300/15...600/20...750 л/мин	K-SCFT-xxx-02-02

16 Турбинный расходомер SCFTT, CAN-версия

Турбинный расходомер SCFTT, CAN-версия

- Турбинный расходомер со встроенным датчиком температуры и технологией CAN-шины
- 6 измерительных диапазонов до 750 л/мин
- Простой монтаж
- Устойчивость к высокому давлению до 480 бар
- Низкое гидравлическое сопротивление
- Встроенные разъемы для измерения давления и температуры
- Подходит для работы в реверсивном режиме
- Простое электроподключение с помощью SPEEDCON®
- Подходит для длинных кабелей
- LED идентификации датчика



Измерение расхода с низким гидравлическим сопротивлением.

Возможно выполнение комбинированного измерения p , T и Q при помощи дополнительных датчиков.

Функционирование

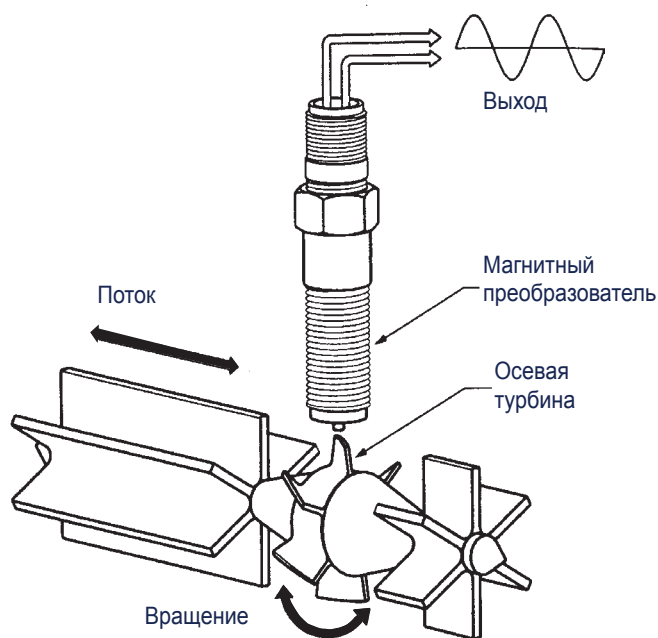
Колесо турбины приводится в действие потоком гидравлической жидкости. Полученные таким образом частоты обрабатываются цифровой электроникой. Помехи, вызванные турбулентным потоком, компенсируются. Благодаря низкому гидравлическому сопротивлению Q_R гидравлический контур работает с очень малыми потерями.

Для измерения давления турбина оснащена быстроразъемным соединением ЕМА-3.

Температурные значения гидравлической жидкости могут быть измерены непосредственно в гидравлическом потоке, проходящем через турбинный расходомер. Таким образом, всего лишь одна измерительная точка позволяет получить все необходимые измерительные параметры.

Типы применений

- Мобильная диагностика
- Измерение p - Q
- Гидравлические испытания с помощью нагрузочного клапана



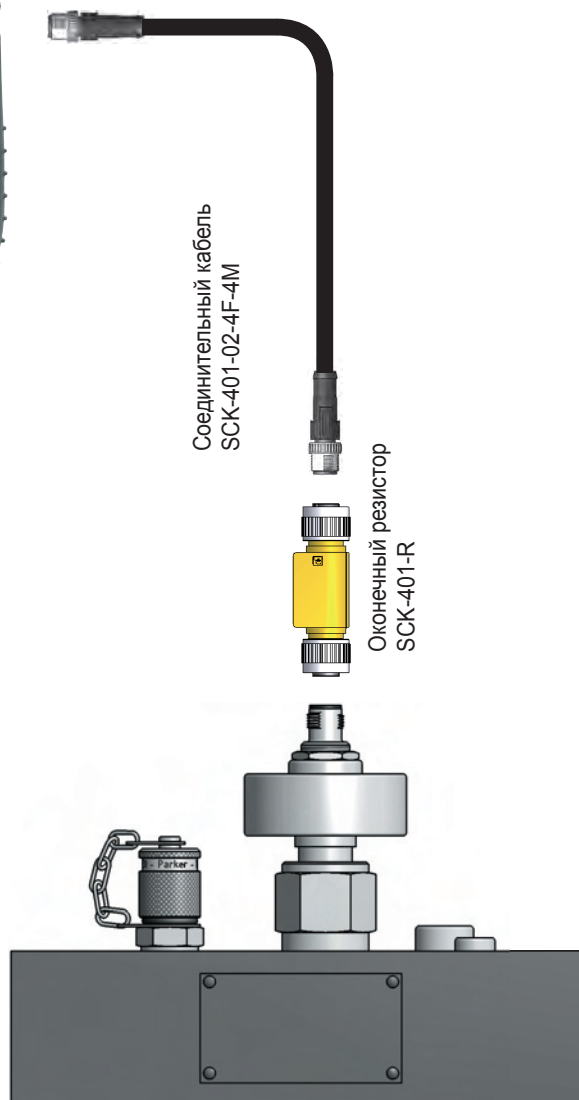
SPEEDCON® - зарегистрированный торговый знак компании PHOENIX CONTACT GmbH & Co. KG

16 Турбинный расходомер SCFTT, CAN-версия

Функциональные характеристики



Parker Service Master Plus
SCM-500-xx-xx или
Parker Serviceman Plus
SCM-155-02-05



Соединительный кабель
SCK-401-02-4F-4M

Оконечный резистор
SCK-401-R

Турбинный расходомер SCFTT-xxx-C2-05

16 Турбинный расходомер SCFTT, CAN-версия

Технические данные

Тип	SCFTT-015	SCFTT-060	SCFTT-150	SCFTT-300	SCFTT-600	SCFTT-750
Диапазон расхода Q_N (л/мин)	1...015	3...060	5...150	8...300	15...600	20...750
Точность (\pm %) FS/IR при 21 сСт	1,0 FS	1,0 IR*	1,0 IR*	1,0 IR*	1,0 IR*	1,0 IR*
Рабочее давление PN (бар)	350	350	350	350	290	400
Порты (A-B)	1/2" BSPP	3/4" BSPP	3/4" BSPP	1" BSPP	1-1/4" BSPP	1-7/8" UNF
Перепад давления $\Delta P_{\text{макс}}$ (бар) при (FS)	1.5	1.5	1.5	4	5	5
Вес (г)	650	750	750	1200	1800	2100

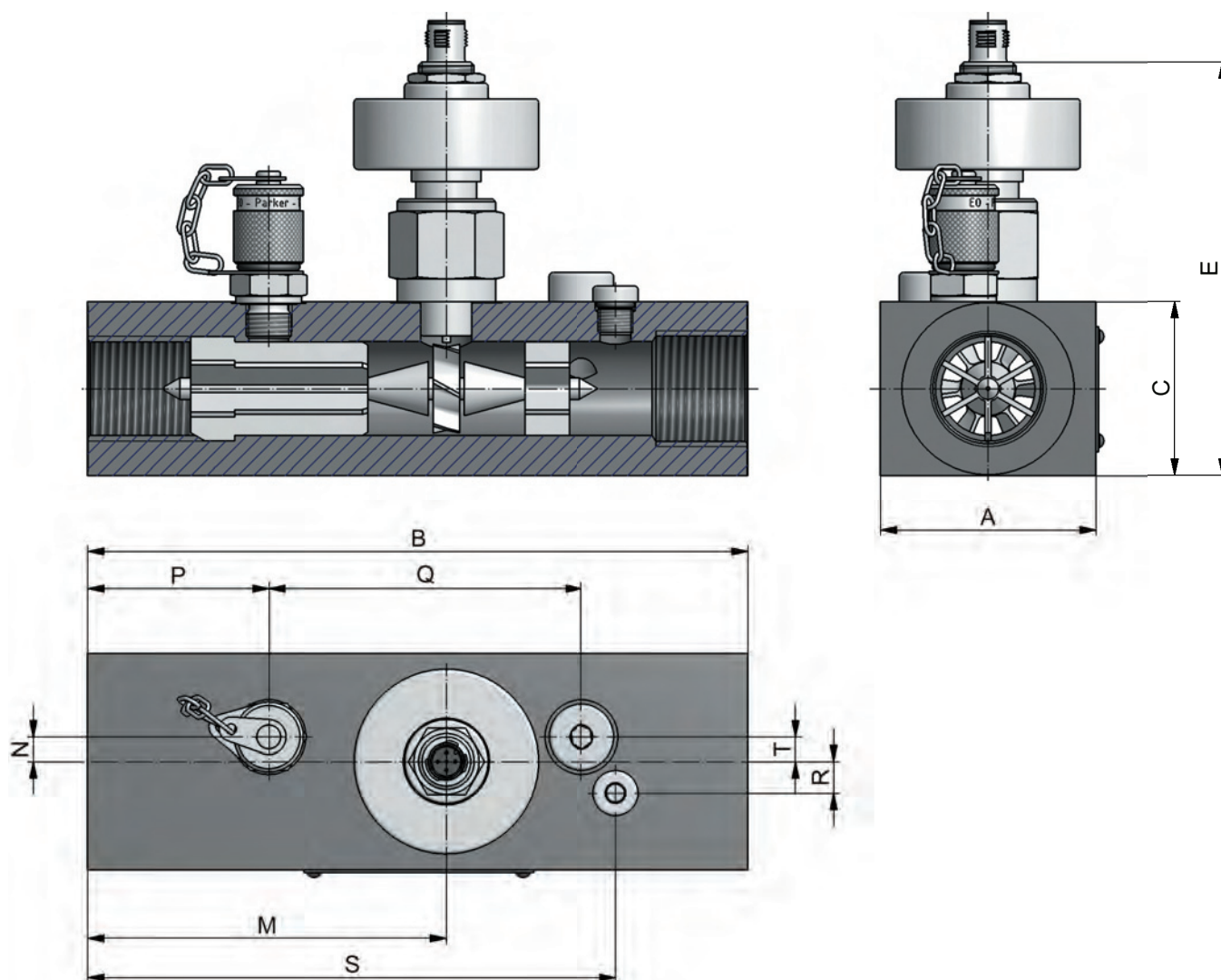
FS = Полная шкала
 IR = Отображаемое показание
 * = для измерений > 15 % FS, для измерений < 15 % FS, точность 0,15 % FS

Время отклика	50 мс
Точность измерения температуры	± 2 К
$Q_{\text{макс}}$	$Q_N \times 1,1$ л/мин
Давление перегрузки $P_{\text{макс}}$	$P_N \times 1,2$ бар
Порты:	
Порт для измерения температуры (SCT-190)	M10x1
Порт для измерения давления (ЕМА3)	M16x2
Порт для измерения давления (VSTI)	1/4" BSPP
Корпус	Алюминий
Уплотнение	Фторэластомер (FKM)
Детали, контактирующие со средой	Алюминий, сталь, Фторэластомер (FKM)
Класс защиты	IP66 согласно EN 60529

Температура окружающей среды (°C)	-10...+50
Температура хранения (°C)	-20...+80
Температура рабочей среды (°C)	-20...+90
Фильтрация	25 мкм (10 мкм для SCFT-015)
Диапазон значений вязкости (сСт) (откалиброван на 21 сСт, другие значения вязкости по запросу)	10..100

16 Турбинный расходомер SCFTT, CAN-версия

Габаритные размеры



Тип	SCFTT-015	SCFTT-060	SCFTT-150	SCFTT-300	SCFTT-600	SCFTT-750
A	37	62	62	62	62	100
B	136	190	190	190	212	212
C	37	50	50	50	75	75
E	105	118	118	119	137	141
M	70	103	103	103	127	126
N	Н/Д	5	5	7	9	12
P	25	52	52	52	62	60
Q	Н/Д	90	90	90	106	104
R	Н/Д	5	5	9	11	10
S	115	157	157	152	168	181
T	Н/Д	9	9	10	9	12

Все размеры указаны в мм

16 Турбинный расходомер SCFTT, CAN-версия

Объем поставки и принадлежности

Турбинный расходомер SCFTT, CAN-версия	Код для заказа
1.0...15/3...60/5...150/8...300/15...600/20...750 л/мин	SCFTT-xxx-C2-05

Соединительные кабели SCK, CAN-версия*	Код для заказа
0,5 м (штекер на 5 контактов – гнездо на 5 контактов)	SCK-401-0.5-4F-4M
2 м (штекер на 5 контактов – гнездо на 5 контактов)	SCK-401-02-4F-4M
5 м (штекер на 5 контактов – гнездо на 5 контактов)	SCK-401-05-4F-4M
10 м (штекер на 5 контактов – гнездо на 5 контактов)	SCK-401-10-4F-4M
20 м (штекер на 5 контактов – гнездо на 5 контактов)	SCK-401-20-4F-4M
Y-образный распределитель, CAN-версия	SCK-401-Y
Y-образный распределитель, CAN-версия, включая кабель 0,3 м	SCK-401-0.3-Y
T-образный распределитель, CAN-версия	SCK-401-T
Оконечный резистор**, CAN-версия (гнездо на 5 контактов - гнездо на 5 контактов)	SCK-401-R
* Другая длина доступна по запросу	
** Каждая CAN-сеть требует применения оконечного резистора.	

Турбинный расходомер SCFT, CAN-версия, с калибровочным сертификатом согласно ISO 9001	Код для заказа
1.0...15/3...60/5...150/8...300/15...600/20...750 л/мин	K-SCFTT-xxx-C2-05

17 Гидравлические тестеры SCLV, аналоговая и CAN-версии

Гидравлические тестеры SCLV, аналоговая и CAN-версии

- Устройство для измерения давления, температуры и расхода
- 2 измерительных диапазона до 750 л/мин
- Устойчивость к высокому давлению до 480 бар
- Встроенная защита от перегрузок
- Работа в реверсивном режиме (направление потока А - В)
- Также с соединением для CAN-шины
- CAN-версия со встроенным температурным датчиком



Измерение давления, температуры и расхода

Специальные характеристики:

- Простота применения при обоих направлениях потока; встроенный байпас гидравлической жидкости обеспечивает защиту системы, измерительного устройства и оператора от пульсирующего избыточного давления
- Выбираемое пользователем направление потока обеспечивает простоту соединения и выполнения измерений
- Возможность быстрого подключения к насосам, клапанам, двигателям, цилиндрам и гидростатическим приводам

Гидравлические тестеры разработаны для проверки функционирования двигателей, насосов, клапанов и гидростатических приводов. Эти простые в применении гидравлические тестеры помогают обнаружить неисправности в гидравлической системе.

Данные тестеры могут использоваться для точного измерения давления, температуры и расхода. Они также могут применяться при техническом обслуживании гидравлических систем, определении причин неисправностей на направляющих распределительных клапанах и при регулировке клапанов.

Нагрузочный клапан со встроенной байпасной предохранительной мембраной обеспечивает возможность постепенного повышения давления для проверки расхода на всем рабочем участке.

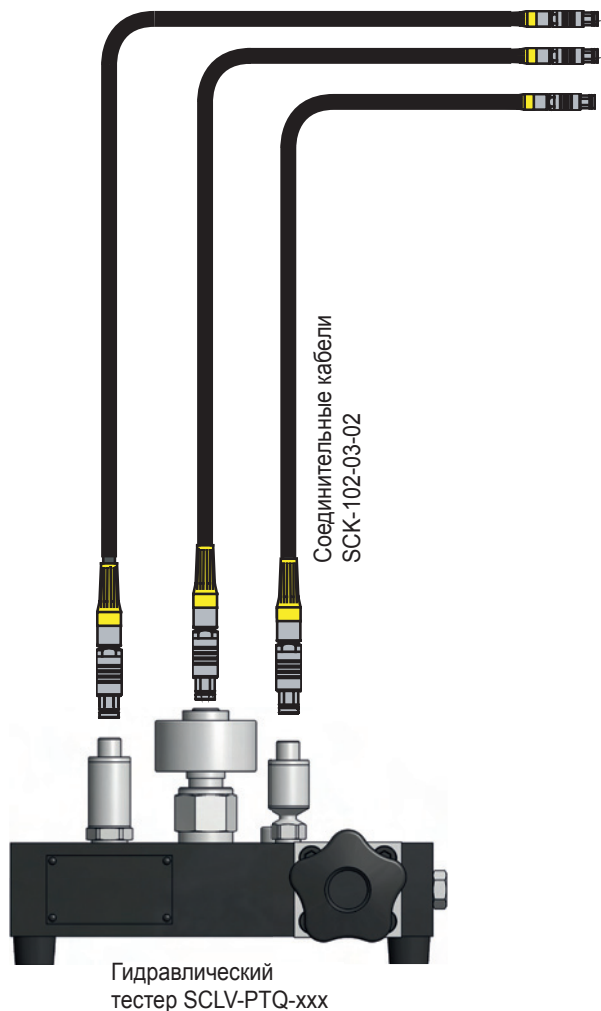
Встроенное предохранительное устройство отключения (разрывные мембраны)

Нагрузочный клапан оснащен двумя разрывными мембранами. Этот механизм предназначен для защиты прибора. В случае превышения допустимого рабочего давления (P_{MAX}) мембраны разрываются, и нагрузочный клапан отключается. При этом вся жидкость отводится в емкость.

Перед тем, как приступить к замене предохранительных мембран, следует внимательно прочитать руководство по эксплуатации.

17 Гидравлические тестеры SCLV, аналоговая и CAN-версии

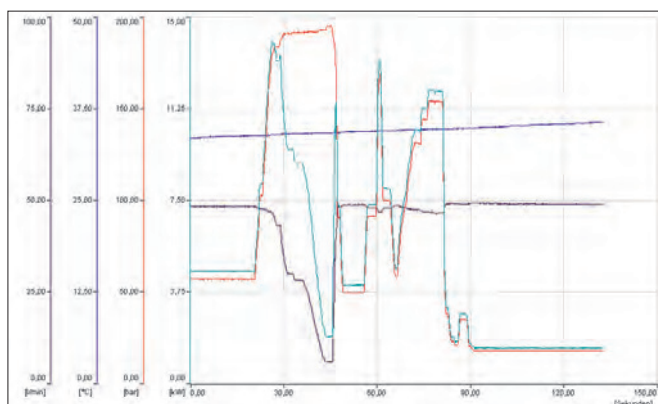
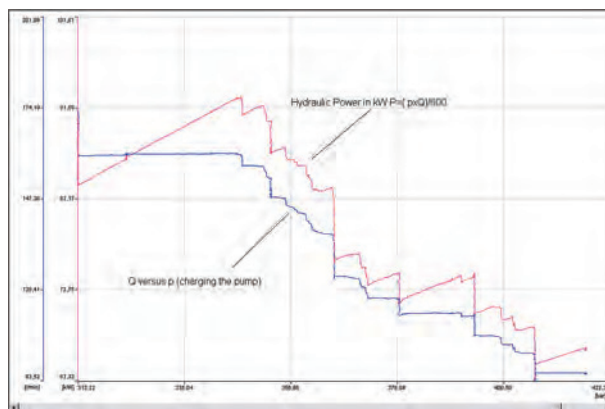
Функциональные характеристики



Измерение давления, объемного расхода и температуры при помощи Parker Serviceman Plus, Parker Service Master Easy SCM-330/340 или Service Master Plus SCM-500-01-xx и гидравлического тестера SCLV-PTQ.

Датчики

На диаграмме p-Q (справа) показано полученное значение мощности. В частности, в системах гидравлических насосов (чувствительных к нагрузке) такой анализ необходим для нагрузок, зависящих от частоты вращения. При помощи программного обеспечения **SensoWin®** оценка выполняется быстро и просто.



Анализ гидравлической мощности системы возможен посредством комбинированного измерения давления и объемного расхода (слева).

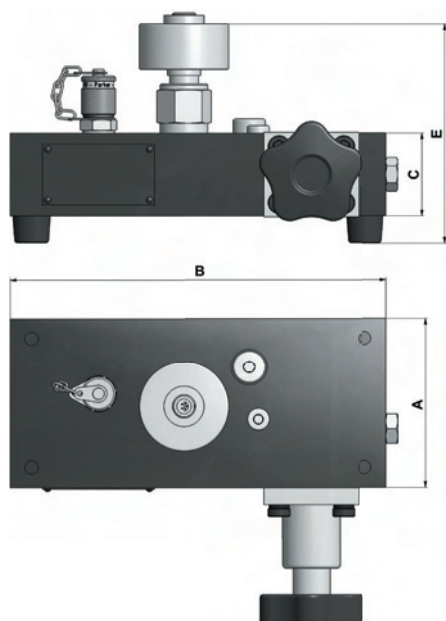
На графике показан пример использования гидравлического тестера SCLV-PTQ. Давление в системе создается с помощью встроенного нагрузочного клапана.

При проведении оценки мощность рассчитывается на основании расхода и давления насоса.

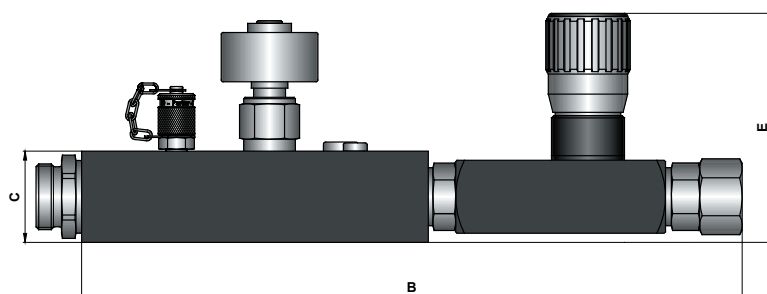
17 Гидравлические тестеры SCLV, аналоговая и CAN-версии

Технические данные

Гидравлический тестер
SCLV-PTQ-xxx



Турбинный расходомер с обратным дроссельным
клапаном SCFT-150-DRV



Тип	SCFT-150-DRV	SCLV-PTQ-300	SCLV-PTQ-750
A	62	98	117
B	370	222	235
C	50	50	75
E	130	135	150

Тип	SCFT-150-DRV	SCLV-PTQ-300	SCLV-PTQ-750
Диапазон расхода Q_N (л/мин)	6...150	10...300	20...750
Точность (\pm %) IR** при 21 сСт	1,0	1,0 (> 20 л/мин)	1,0 (> 25 л/мин)
Рабочее давление PN (бар)	350	350	400
Предохранительное устройство отключения (разрывная мембрана)	-	420 бар	480 бар
Порт (A - B)	3/4" BSPP	1" BSPP	1-7/8" UNF
Перепад давления ΔP_{max} (бар) при (FS*) 21 сСт	15	4	5
Вес (кг)	4,2	5,5	8,9

* FS = Полная шкала (Конечное значение измерительного диапазона)

** IR = Отображаемое показание (отображаемое измеренное значение)

Время отклика	50 мс
Точность измерения температуры только с CAN-шиной	± 2 К
Q_{max}	$Q_N \times 1,1$ л/мин
Давление перегрузки P_{max}	$P_N \times 1,2$ бар
Соединения:	
Порт для измерения температуры (SCT-190)	M10x1
Порт для измерения давления (EMA3)	M16x2
Порт для измерения давления (VSTI)	1/4" BSPP
Корпус	Алюминий
Уплотнение	Фторэластомер (FKM)
Детали, контактирующие со средой	Алюминий, сталь, Фторэластомер (FKM)

Температура окружающей среды (°C)	-10...+50
Температура хранения (°C)	-20...+80
Температура рабочей среды (°C)	-20...+90
Фильтрация (мкм)	25 мкм
Диапазон значений вязкости (сСт) (откалиброван на 21 сСт, другие значения вязкости по запросу)	10..100

17 Гидравлические тестеры SCLV, аналоговая и CAN-версии

Объем поставки и принадлежности

Гидравлический тестер SCLV-PTQ с нагрузочным клапаном	Код для заказа
10...300 л/мин, P _{макс} = 420 бар	SCLV-PTQ-300
10...300 л/мин, P _{макс} = 420 бар, с подключением CAN-шины	SCLVT-PTQ-300-C2-05
20...750 л/мин, P _{макс} = 480 бар	SCLV-PTQ-750
20...750 л/мин, P _{макс} = 480 бар, с подключением CAN-шины	SCLVT-PTQ-750-C2-05

Разрывная мембрана SCLV-PTQ	Код для заказа
для 10...300 л/мин, P _{макс} = 420 бар (4 разрывные мембраны)	SCLV-DISC-300
для 20...750 л/мин, P _{макс} = 480 бар (4 разрывные мембраны)	SCLV-DISC-800

Турбинный расходомер SCFT с обратным дроссельным клапаном	Код для заказа
6...150 л/мин, P _{макс} = 400 бар	SCFT-150-DRV
6...150 л/мин, P _{макс} = 400 бар, с подключением CAN-шины	SCFTT-150-DRV-C2-05

Соединительные кабели SCK, аналоговая версия	Код для заказа
3 м (штекер на 5 контактов – штекер на 5 контактов)	SCK-102-03-02
5 м (штекер на 5 контактов – штекер на 5 контактов)	SCK-102-05-02
5 м удлинительный кабель (штекер на 5 контактов – гнездо на 5 контактов)	SCK-102-05-12

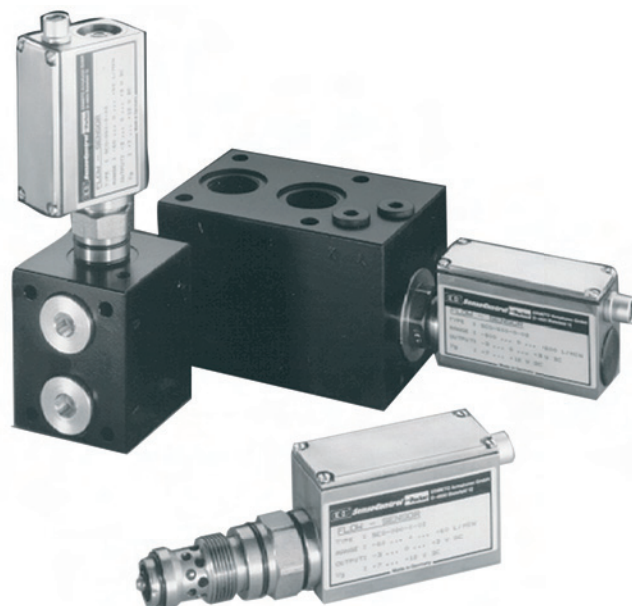
Соединительные кабели SCK, CAN-версия*	Код для заказа
0,5 м (штекер на 5 контактов – гнездо на 5 контактов)	SCK-401-0.5-4F-4M
2 м (штекер на 5 контактов – гнездо на 5 контактов)	SCK-401-02-4F-4M
5 м (штекер на 5 контактов – гнездо на 5 контактов)	SCK-401-05-4F-4M
10 м (штекер на 5 контактов – гнездо на 5 контактов)	SCK-401-10-4F-4M
20 м (штекер на 5 контактов – гнездо на 5 контактов)	SCK-401-20-4F-4M
Y-образный распределитель, CAN-версия	SCK-401-Y
Y-образный распределитель, CAN-версия, включая кабель 0,3 м	SCK-401-0.3-Y
T-образный распределитель, CAN-версия	SCK-401-T
Оконечный резистор**, CAN-версия (гнездо на 5 контактов – гнездо на 5 контактов)	SCK-401-R

* Другая длина доступна по запросу
 ** Каждая CAN-сеть требует применения оконечного резистора.

18 Расходомеры SCQ, аналоговая версия

Расходомеры SCQ, аналоговая версия

- Система пружина/поршень
- Измерение расхода с индикацией направления
- Время отклика ≤ 2 мс
- Компактная конструкция
- Устойчивость к давлению до 420 бар
- Широкий диапазон значений вязкости
- Возможность измерений р/Т/Q с соединительным блоком



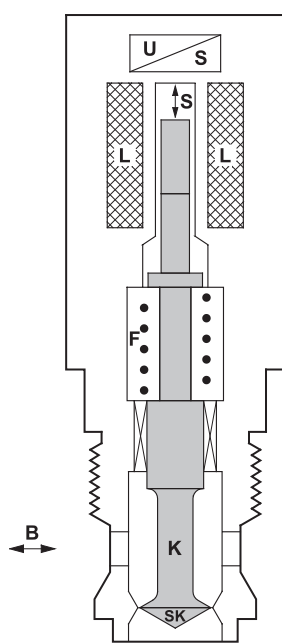
Измерение расхода с индикацией направления для мобильных и стационарных измерений

Функционирование

При движении потока жидкости в направлении А-В или В-А поршень (К) перемещается. В состоянии покоя пружина (F) и поршень (К) находятся в равновесии. Изменение хода S пропорционально объемному расходу и преобразуется встроенными электронными средствами в значение измерения. При изменении направления перемещения поршня (В-А) возможна индикация направления потока (например, -45,8 л/мин). Время отклика перемещения поршня составляет менее 2 мс.

Применение

В области гидравлических систем высокого давления очень важно быстро получать данные об объемном расходе. Благодаря малому времени отклика расходомера выполняется измерение динамических характеристик гидравлических систем. Индикация направления помогает при поиске неисправностей в гидравлических системах. Возможно определение быстрых изменений нагрузки, которые могут приводить к повреждению клапанов и насосов. Установка с соединительным блоком также позволяет измерять значения р, Т и Q. Встраиваемый промежуточный переходник для трубных или шланговых соединений обеспечивает возможность быстрого монтажа расходомера в гидравлической системе. Благодаря прочной конструкции возможно использование в тяжелых условиях эксплуатации, например, при интенсивной смене нагрузки или высокой скорости повышения давления.



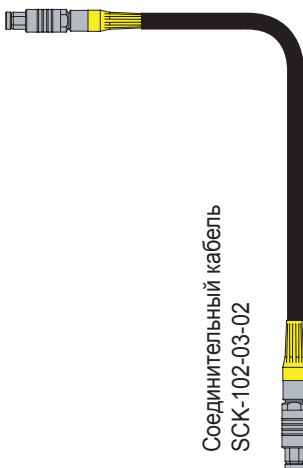
Принцип измерения расходомера SCQ

18 Расходомеры SCQ, аналоговая версия

Функциональные характеристики



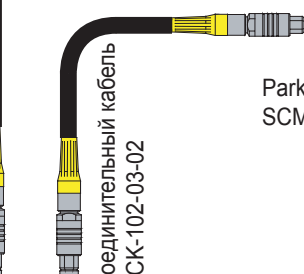
Parker Service Master Plus
SCM-500-01-xx или
Parker Service Master Easy
SCM-330/340



Соединительный кабель
SCK-102-03-02



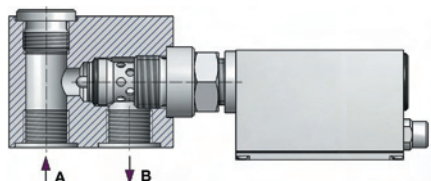
Parker Serviceman Plus
SCM-155-0-02



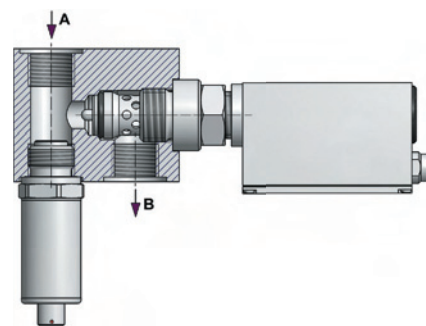
Соединительный кабель
SCK-102-03-02



Расходомер
SCQ-xxx-0-02



Расходомер SCQ в
соединительном блоке SCAQ



Расходомер SCQ с датчиком давления/
SCPT в соединительном блоке SCAQ

18 Расходомеры SCQ, аналоговая версия

Технические данные

Тип	SCQ-060	SCQ-150
Диапазон расхода Q_N	-60...+60 л/мин	-150...+150 л/мин
$Q_{\text{макс}}$	-66...+66 л/мин	-165...+165 л/мин
Патрубок для подачи среды	M24 (NG10)	M42 (NG16)
Вес (г)	670	1050

Точность

Отклонение от характеристической кривой	± 2 % полной шкалы при 46 сСт
Время отклика	2 мс
Температурный дрейф	$\pm 0,05$ % полной шкалы* $^{\circ}\text{C}$
Стабильность характеристик	$\pm 0,5$ % полной шкалы*

Устойчивость к давлению

Диапазон давления	3...420 бар
Рабочее давление P_N	315 бар
Давление перегрузки $P_{\text{макс}}$	420 бар
Перепад давления ΔP (бар) при (FS*)	См. диаграмму

Материал

Корпус	Сталь
Уплотнение	NBR
Детали, контактирующие со средой	Сталь, NBR
Класс защиты	IP54 согласно EN 60529

* FS = Полная шкала (Конечное значение измерительного диапазона)

Условия окружающей среды

Температура окружающей среды ($^{\circ}\text{C}$)	+ 10...+60
Температура хранения ($^{\circ}\text{C}$)	-20...80
Температура рабочей среды ($^{\circ}\text{C}$)	+80
Фильтрация	25 мкм
Диапазон значений вязкости	15...100 сСт

Электрическое подключение к ручному измерительному прибору

Разъем	5 контактов, push-pull
--------	------------------------

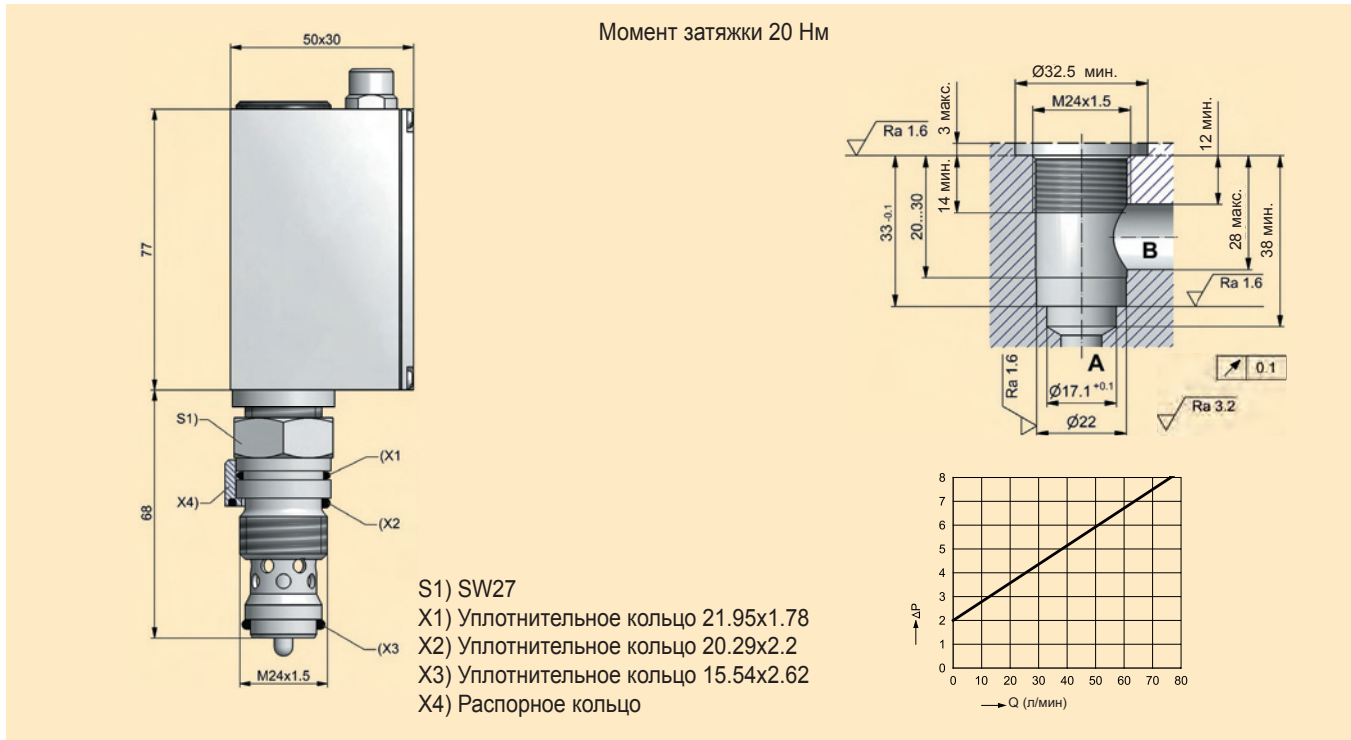
Электромагнитная совместимость

Паразитное излучение	EN 61000-6-3
Помехоустойчивость	EN 61000-6-2

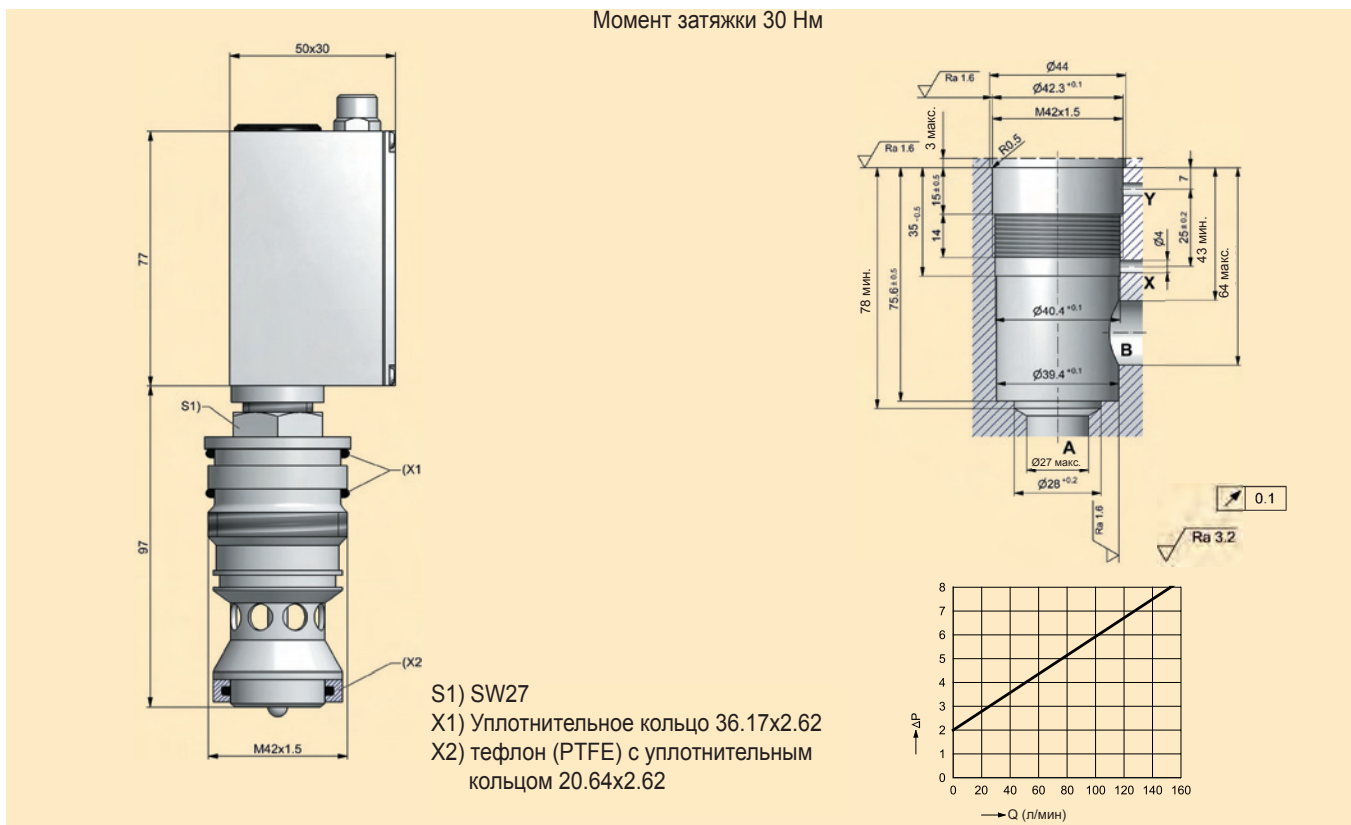
18 Расходомеры SCQ, аналоговая версия

Габаритные размеры

Размеры порта и кривая перепада давления SCQ-060



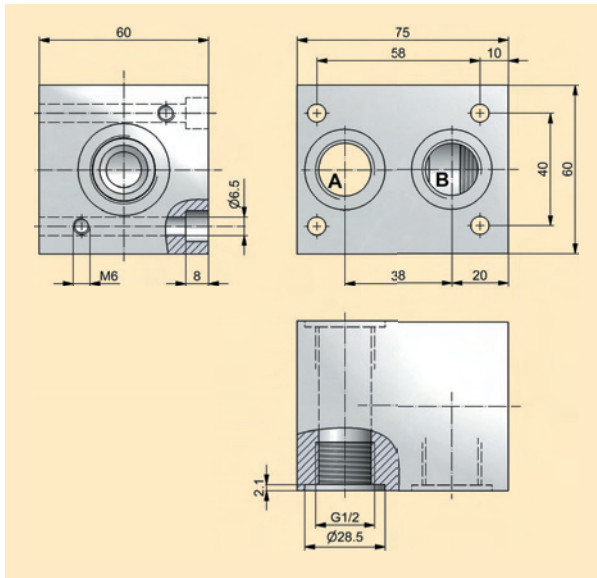
Размеры порта и кривая перепада давления SCQ-150



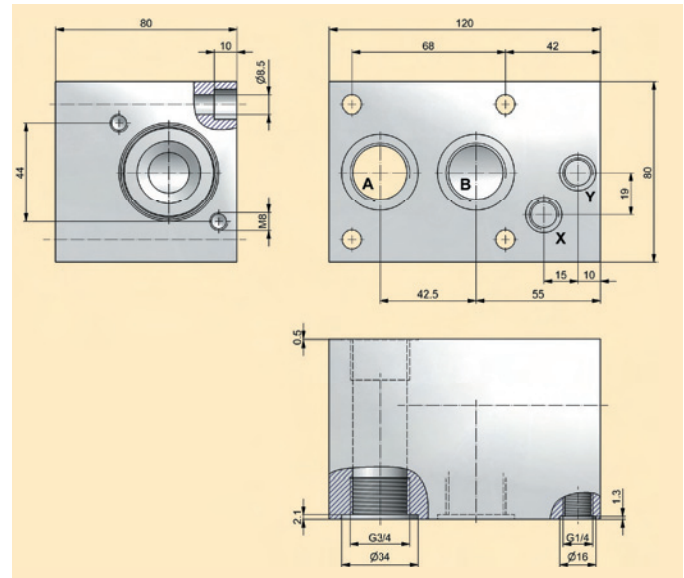
18 Расходомеры SCQ, аналоговая версия

Габаритные размеры

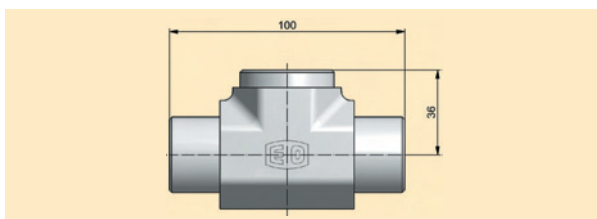
Соединительный блок SCAQ-060



Соединительный блок SCAQ-150



Встраиваемый промежуточный переходник SCAQ-GIR1/2



18 Расходомеры SCQ, аналоговая версия

Объем поставки и принадлежности

Расходомер SCQ (0...±60 л/мин)	Код для заказа
0...60 л/мин (включая распорное кольцо)	SCQ-060-0-02
Распорное кольцо (уплотнительное кольцо SCQ-060)	SC-910
Комплект уплотнений для SCQ-060	SC-911

Встраиваемый промежуточный переходник SCAQ (60 л/мин)	Код для заказа
1/2" BSPP внутр. (A-B) и M24 внутр. для SCQ-060	SCAQ-GIR1/2CFX

Соединительный блок SCAQ (60 л/мин)	Код для заказа
1/2" BSPP внутр. (A-B) и M24 внутр. для SCQ-060	SCAQ-060
С резьбовой пробкой:	
1/2" BSPP наружн. (A-B)	SCQ-R1/2-ED

Расходомер SCQ (0...±150 л/мин)	Код для заказа
0...150 л/мин	SCQ-150-0-02
Уплотнения для SCQ-150	SC-912

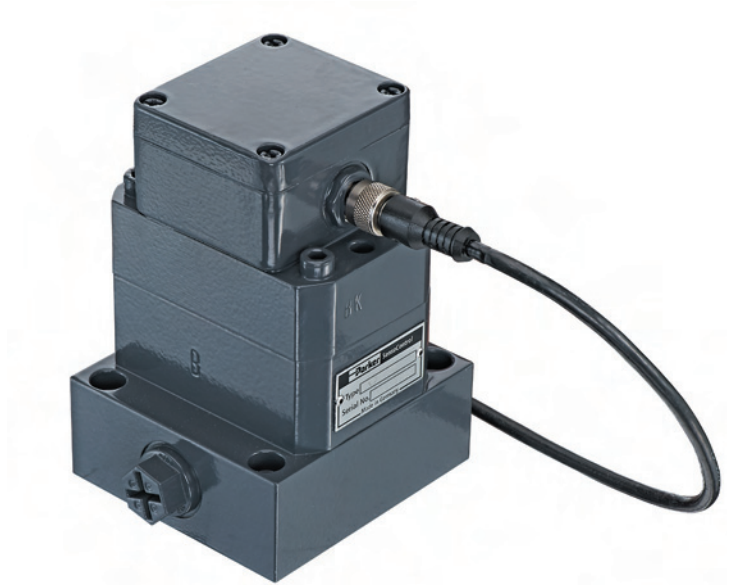
Соединительный блок SCAQ (150 л/мин)	Код для заказа
3/4" BSPP внутр. (A-B) и M42 внутр. для SCQ-150	SCAQ-150
С резьбовыми пробками: 3/4" BSPP наружн. (A-B)	SCQ-R3/4-ED

Соединительные кабели SCK, аналоговая версия	Код для заказа
3 м (штекер на 5 контактов – штекер на 5 контактов)	SCK-102-03-02
5 м (штекер на 5 контактов – штекер на 5 контактов)	SCK-102-05-02
5 м удлинительный кабель (штекер на 5 контактов – гнездо на 5 контактов)	SCK-102-05-12

Расходомер SCQ с калибровочным сертификатом согласно ISO 9001	Код для заказа
0...60 л/мин (включая распорное кольцо)	K-SCQ-060-0-02
0...150 л/мин	K-SCQ-150-0-02

Объемные расходомеры SCVF

- Объемный расходомер
- 4 измерительных диапазона до 300 л/мин
- Точность измерения $\pm 0,5 \% FS$
- Устойчивость к давлению до 400 бар
- Широкий диапазон значений вязкости
- Низкий уровень шума



Объемный расходомер для высокоточного измерения расхода гидравлических установок

Функционирование

SCVF – это объемный расходомер. Поток жидкости приводит в действие пару зубчатых колес высокоточного изготовления.

SCVF пригоден для работы с широким диапазоном значений вязкости. Разнообразные типы уплотнений обеспечивают возможность применения в самых различных областях.

Области применения

Широкий диапазон значений вязкости позволяет проводить измерения расхода любых поддающихся перекачке жидкостей с определенной смазочной способностью:

- Минеральные масла
- Жидкости для гидравлических систем
- Смазки
- Тормозные жидкости (уплотнение EPDM)
- Skydrol (специальная версия)

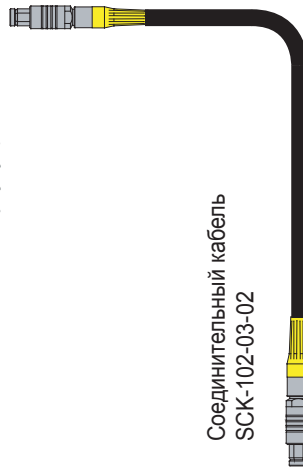
Объемный расходомер SCVF является идеальным решением для точного измерения расхода в широком диапазоне значений вязкости.

19 Объемные расходомеры SCVF

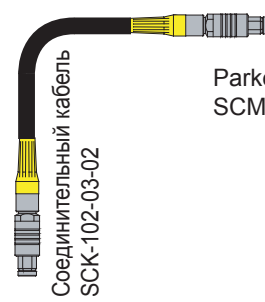
Функциональные характеристики



Parker Service Master Plus
SCM-500-01-xx или
Parker Service Master Easy
SCM-330/340



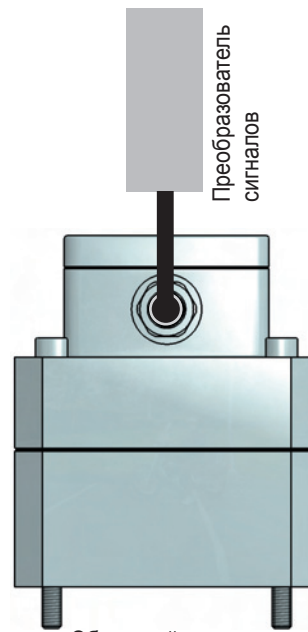
Соединительный кабель
SCK-102-03-02



Соединительный кабель
SCK-102-03-02



Parker Serviceman Plus
SCM-155-0-02



Преобразователь
сигналов

Объемный расходомер
SCVF-xxx-00-02

19 Объемные расходомеры SCVF

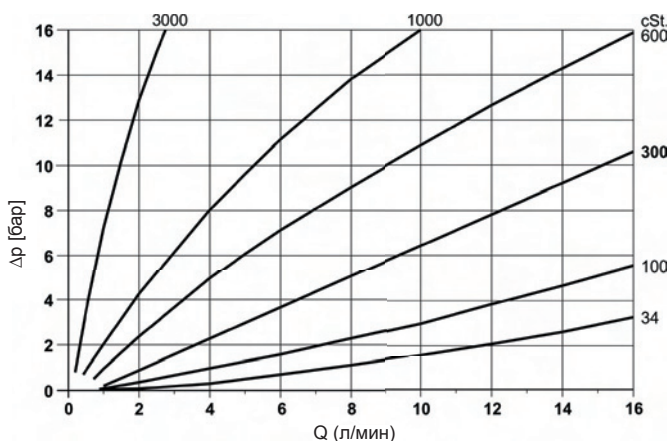
Технические данные

Тип	SCVF-015	SCVF-060	SCVF-150	SCVF-300
Диапазон расхода Q_N (л/мин)	0,2...15	0,4...60	0,6...150	1,0...300
Максимальный измерительный диапазон $Q_{\text{макс}}$ (л/мин)	16,5	66	165	330
Рабочее давление P_N (бар)	400	400	315	315
Давление перегрузки P_O (бар)	480	480	350	350
Соединение	G3/8 BSPP	G1/2 BSPP	G1 BSPP	G1 BSPP
Вес (кг)	3,8	8,1	23	27

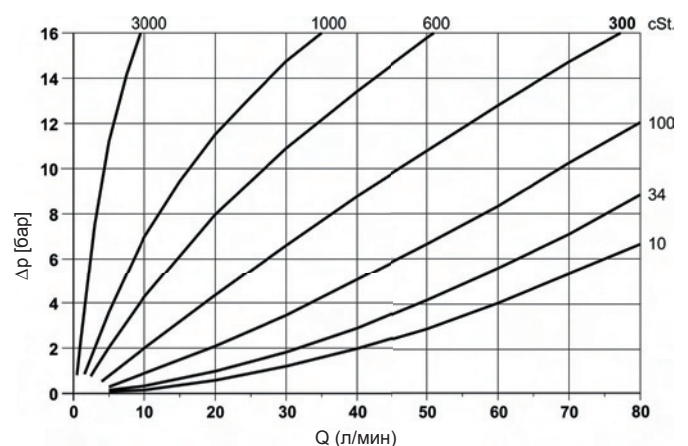
Точность	
Отклонение от характеристической кривой	$\pm 0,5\%$ полной шкалы от 20 сСт
Время отклика	после 400 мс
Материал	
Корпус	Литье GGG40
Уплотнение	Фторэластомер (FKM)
Детали, контактирующие со средой	Фторэластомер (FKM), сталь, GGG40
Класс защиты	IP65 согласно EN 60529

Условия окружающей среды	
Температура окружающей среды ($^{\circ}\text{C}$)	-15...+80
Температура хранения ($^{\circ}\text{C}$)	-15...+80
Температура рабочей среды ($^{\circ}\text{C}$)	-15...+120
Диапазон значений вязкости	приблиз. с 1 сСт
Фильтрация	20 мкм

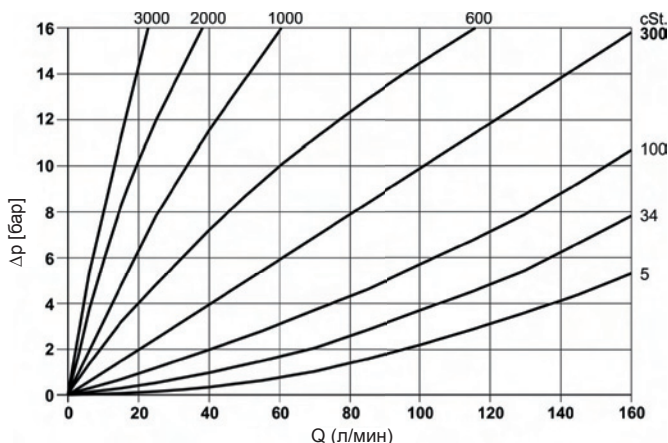
Вязкость SCVF-015 Δp



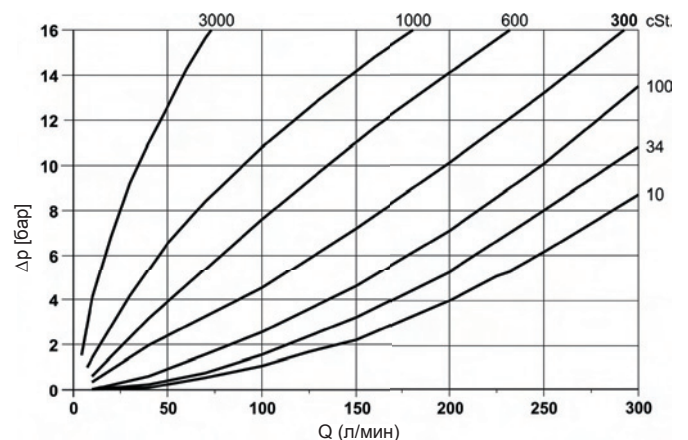
Вязкость SCVF-060 Δp



Вязкость SCVF-150 Δp

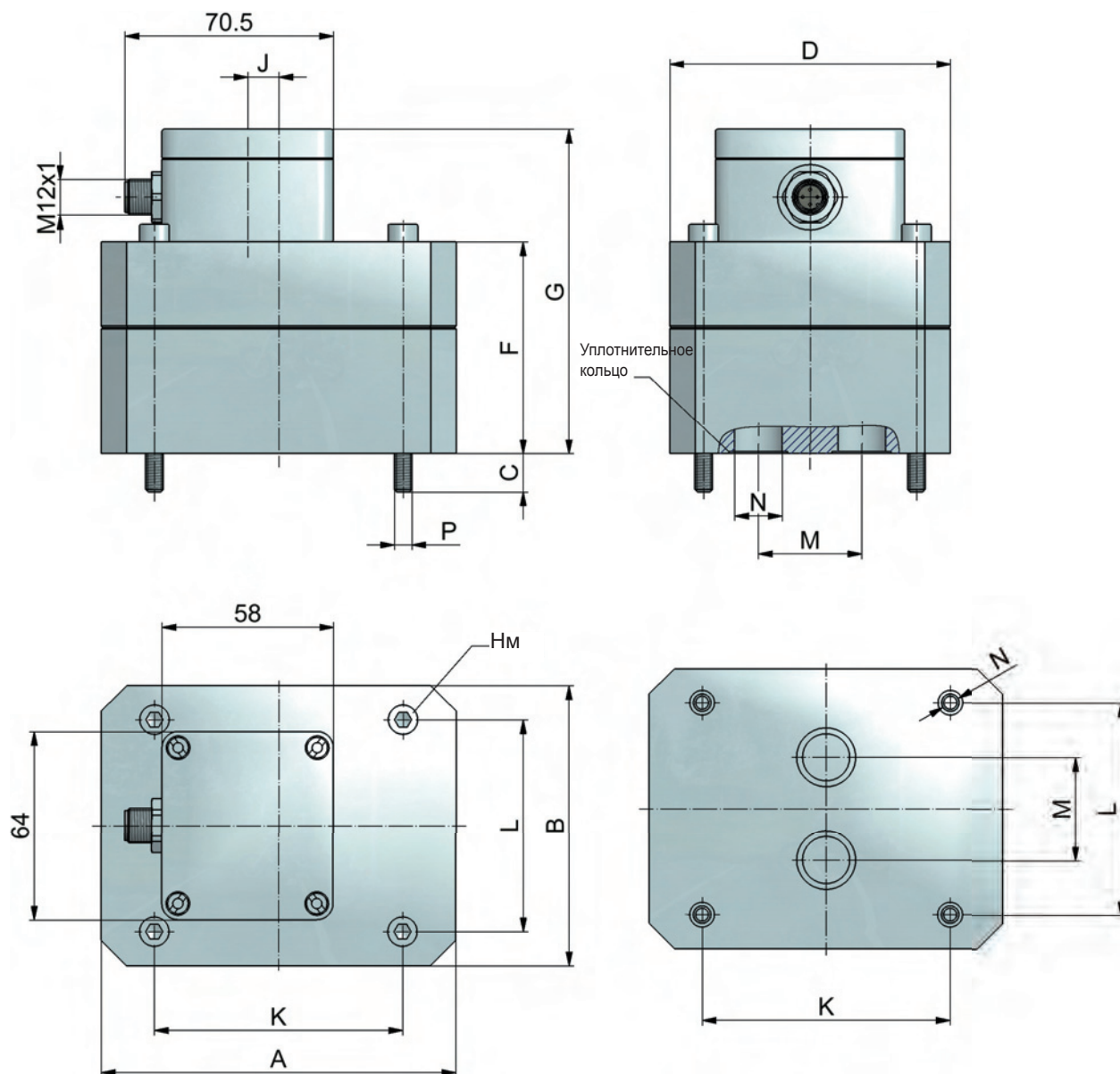


Вязкость SCVF-300 Δp



19 Объемные расходомеры SCVF

Габаритные размеры

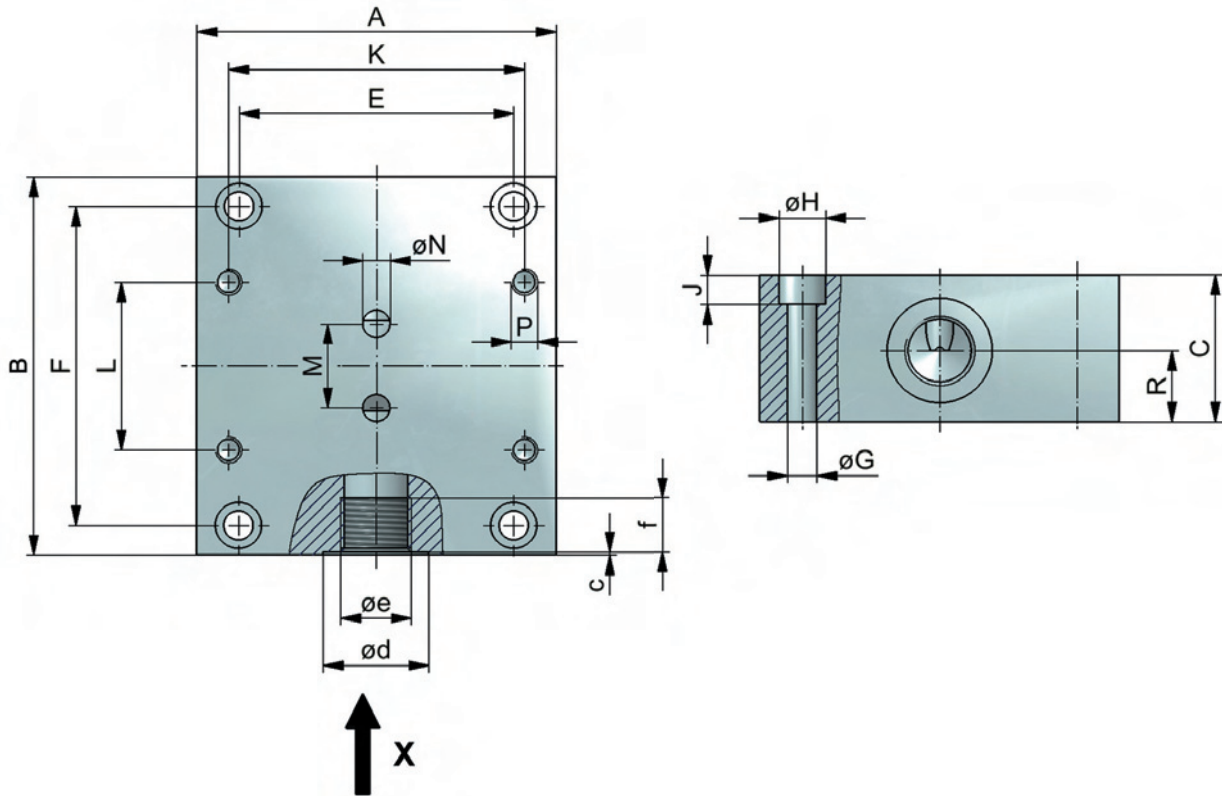


Тип	Вес (кг)	Крутящий момент (Нм)	A	B	C	D	F	G	J	K	L	M	∅N	P
SCVF-015	2	14	85	60	13	60	57	95	-	70	40	20	9	M6
SCVF-060	5,2	35	120	95	13	95	72	110	10,5	84	72	35	16	M8
SCVF-150	9	120	170	120	18	120	89	127	46,5	46	95	50	25	M12
SCVF-300	13	120	170	120	18	120	105	143	40	46	95	50	25	M12

Все размеры указаны в мм

19 Объемные расходомеры SCVF

Габаритные размеры и коды для заказа



Тип	(кг)	A	B	C	E	F	ØG	ØH	J	K	L	M	ØN	P	R	C	Ød	Øe BSPP	F
SCVF-015	1,8	85	90	35	65	76	7	11	7	70	40	20	6.5	M6/t = 14	17	0,7	25	G3/8	13
SCVF-060	2,9	100	120	37	80	106	7	11	7	84	72	35	12	M8/t = 18	17,5	0,7	29	G1/2	15
SCVF-150 SCVF-300	14	160	165	80	140	145	9	15	9	46	95	50	25	M12/t = 24	28	1	42	G1	19

Все размеры указаны в мм

Объем поставки и принадлежности

SCVF с соединительной планкой и преобразователем сигналов	Код для заказа
0,1...015 л/мин	SCVF-015-00-02
0,4...060 л/мин	SCVF-060-00-02
0,4...150 л/мин	SCVF-150-00-02
1,0...300 л/мин	SCVF-300-00-02

Соединительные кабели SCK, аналоговая версия	Код для заказа
3 м (штекер на 5 контактов – штекер на 5 контактов)	SCK-102-03-02
5 м (штекер на 5 контактов – штекер на 5 контактов)	SCK-102-05-02
5 м удлинительный кабель (штекер на 5 контактов – гнездо на 5 контактов)	SCK-102-05-12

20 Соединительные кабели SCK

Соединительные кабели SCK

- Компактный размер
- Помехоустойчивость
- Совместимость со всеми диагностическими датчиками и диагностическими измерительными приборами
- Push-pull разъем
- Различная длина
- Маслостойкий материал

Кабели для датчиков с CAN-шиной

Кабели Parker с CAN-шиной используются для подключения датчиков Parker с CAN-шиной к прибору **Parker Service Master Plus** SCM-500 или **Parker Serviceman Plus** SCM-155-2-05.

Быстроразъемное резьбовое соединение SPEEDCON* является простым и надежным в эксплуатации.

Соединительный кабель, CAN-версия SCK-401-xx-4F-4M



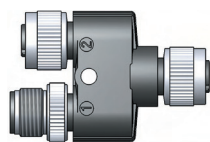
Y-образный распределитель, CAN-версия SCK-401-0.3-Y



T-образный распределитель, CAN-версия SCK-401-T



Y-образный распределитель, CAN-версия SCK-401-Y



Оконечный резистор, CAN-версия SCK-401-R



Кабели для аналоговых датчиков

Диагностические кабели **SensoControl®** были разработаны для использования в жестких условиях эксплуатации.

Версия с 5 контактами

Кабели с 5 контактами и push-pull разъемами подходят для всех 5-контактных аналоговых соединений.

Версия с 4 контактами

Диагностические кабели с 4-контактными разъемами совместимы только с приборами Serviceman типов SCM-150-1-01/02 и SCM-152-2-08.

Соединительный кабель (5 контактов) SCK-102-xx-02



Удлинительный кабель (5 контактов) SCK-102-05-12



Переходник SCK-002-08

(для подключения 4-контактных датчиков к новым версиям устройств)



Соединительный кабель (4 контакта) SCK-102-02-08

(для подключения новых аналоговых датчиков к устройствам с 4-контактным соединением)



SPEEDCON® - зарегистрированный торговый знак компании PHOENIX CONTACT GmbH & Co. KG

Технические данные

Корпус разъема		
Материал	Медный сплав	
Поверхность	Хромированная	
Класс защиты (в подключенном состоянии)	Аналог IP54 CAN IP67	
Кабель		
Оболочка	Полиуретан	
Цвет	Черный	
Допустимая температура	Неподвижное состояние	-20 ... +70 °C
	Подвижное состояние	-5 ... +70 °C
Экранирование	Медная экранирующая оплетка	

Объем поставки и принадлежности

Соединительные кабели SCK, аналоговая версия	Код для заказа
3 м (штекер на 5 контактов – штекер на 5 контактов)	SCK-102-03-02
5 м (штекер на 5 контактов – штекер на 5 контактов)	SCK-102-05-02
5 м удлинительный кабель (штекер на 5 контактов – гнездо на 5 контактов)	SCK-102-05-12
Переходник (гнездо на 4 контакта – штекер на 5 контактов)	SCK-002-08
2 м (4 контакта) применяется только для старых версий Serviceman (SCM-150-1-01/02 и SCM-152-2-08)	SCK-102-02-08

Соединительные кабели SCK, CAN-версия*	Код для заказа
0,5 м (штекер на 5 контактов – гнездо на 5 контактов)	SCK-401-0.5-4F-4M
2 м (штекер на 5 контактов – гнездо на 5 контактов)	SCK-401-02-4F-4M
5 м (штекер на 5 контактов – гнездо на 5 контактов)	SCK-401-05-4F-4M
10 м (штекер на 5 контактов – гнездо на 5 контактов)	SCK-401-10-4F-4M
20 м (штекер на 5 контактов – гнездо на 5 контактов)	SCK-401-20-4F-4M
Y-образный распределитель, CAN-версия	SCK-401-Y
Y-образный распределитель, CAN-версия, включая кабель 0,3 м	SCK-401-0.3-Y
T-образный распределитель, CAN-версия	SCK-401-T
Оконечный резистор**, CAN-версия (гнездо на 5 контактов – гнездо на 5 контактов)	SCK-401-R

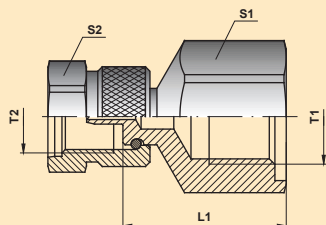
* Другая длина доступна по запросу

** Каждая CAN-сеть требует применения оконечного резистора.

21 Диагностические переходники SCA

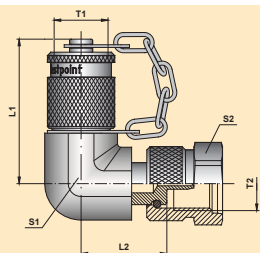
Диагностические переходники SCA

Диагностические переходники



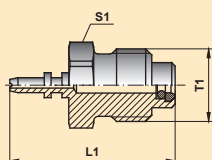
Код для заказа	PN	P _{макс}	P _{разрыв}	T1	T2	L1	S1	S2
SCA-1/4-EMA-3	630 бар	1200 бар	2000 бар	1/4" BSPP	M16x2	32	27	22
SCA-1/2-EMA-3	630 бар	800 бар	1200 бар	1/2" BSPP	M16x2	36	30	22
SCA-1/2-EMA-3-HP	630 бар	1200 бар	2000 бар	1/2" BSPP	M16x2	36	32	22

90° диагностический переходник с измерительным соединением



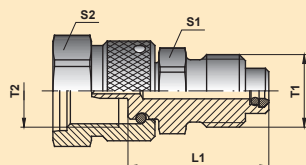
Код для заказа	PN	P _{макс}	P _{разрыв}	T1	T2	L1	L2	S1	S2
SCA-90-EMA-3	630 бар	800 бар	1200 бар	M16x2	M16x2	52	28.5	19	22

Диагностическое соединение

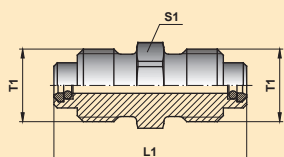


SCA-EMA-3/1

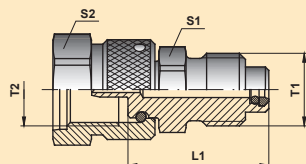
Код для заказа	PN	P _{макс}	P _{разрыв}	T1	T2	L1	S1	S2
SCA-EMA-3/1	630 бар	800 бар	1200 бар	M16x2	—	37	17	—
SCA-EMA-3/2	630 бар	800 бар	1200 бар	M16x2	M12x1.65	31	17	22
SCA-EMA-3/3	630 бар	800 бар	1200 бар	M16x2	M16x2	43	17	—
SCA-EMA-3/4	630 бар	800 бар	1200 бар	M16x2	M16x1.5	31	17	22



SCA-EMA-3/2



SCA-EMA-3/3



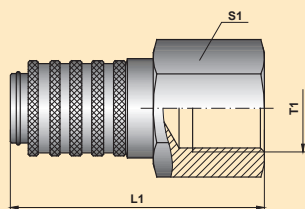
SCA-EMA-3/4



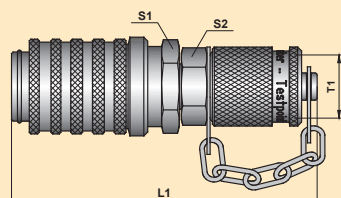
Учитывать диапазоны давления!

Переходники могут использоваться только вместе с изделиями, представленными в настоящем каталоге.

Технические данные и коды для заказа



SCA-1/2-PQC



SCA-EMA-3/PQC

Диагностические быстроразъемные соединения Parker

Код для заказа	PN	P _{макс}	P _{разрыв}	T1	L1	S1	S2
SCA-1/4-PQC	400 бар	600 бар	1000 бар	1/4" BSPP	—	—	—
SCA-1/2-PQC	400 бар	600 бар	1000 бар	1/2" BSPP	59	27	—
SCA-EMA-3/PQC	400 бар	600 бар	1000 бар	M16x2	78	21	17



Учитывать диапазоны давления!

Переходники могут использоваться только вместе с изделиями, представленными в настоящем каталоге.

22 Кейсы для ручных измерительных приборов Parker

Кейсы для ручных измерительных приборов Parker



SCC-120



SCC-DRV-300



SCC-200



SCC-500



Все кейсы поставляются без содержимого

22 Кейсы для ручных измерительных приборов Parker

Кейсы для ручных измерительных приборов оборудования Parker

Кейсы SCC для следующих компонентов:	Код для заказа
2 шт. ServiceJunior с переходниками EMA	SCC-120
Parker Service Master Easy, 6 SCK, 8 SCPT, 1 SCT, 1 SCRPM, 1 SCFT-015/060/150/300/600 или 1 SCFT-150-DRV	SCC-DRV-300
1 Parker Serviceman Plus, 3 SCP или 3 SCPT, 2 SMA-3, 3 SCK	SCC-200
1 Parker Service Master Plus и 1 Parker Service Master Easy, 12 SCK, 8 SCPT, 1 SCT, 1 SCRPM, 1 SCFT-015/060/150/300/600/750 или 1 SCFT-150-DRV	SCC-500



Все кейсы поставляются без содержимого.

Индекс кодов для заказа

K		K-SCT-150-0-02	56	SCFT-150-DRV	78
		K-SCT-190-00-02	56	SCFT-xxx-02-02	69
K-SCFTT-xxx-C2-05	74	K-SCT-190-04-02	56	SCFTT-150-DRV-C2-05	78
K-SCFT-xxx-02-02	69	K-SCT-190-C0-05	60	SCFTT-xxx-C2-05	74
		K-SCT-190-C4-05	60		
K-SCJN-KIT-xxx	12			SCHP-KIT-060-xx-01	32
K-SCJN-xxx-01	12	S		SCHP-KIT-700-xx-01	32
		SC-910	84	SCHP-УПЛОТНЕНИЕ SET	33
K-SCKIT-155-0-00	16	SC-911	84	SCJN-KIT-xxx	12
K-SCKIT-155-0-600	16	SC-912	84	SCJN-RUBBER	12
K-SCKIT-155-0-PQ	16			SCJN-xxx-01	12
K-SCKIT-155-2-600	16	SCA-1/2-EMA-3	92	SCJN-xxx-02	12
K-SCKIT-330-00	20	SCA-1/2-EMA-3-HP	92	SCJN-xxx-03	12
K-SCKIT-340-00	20	SCA-1/2-PQC	93		
K-SCKIT-340-PTQ	20	SCA-1/4-EMA-3	92	SCK-002-08	91
K-SCKIT-500-01-00	27	SCA-1/4-PQC	93	SCK-009	27
K-SCKIT-500-01-01	27	SCA-90-EMA-3	92	SCK-102-02-08	91
		SC-ACC-01	27	SCK-102-03-02	91
K-SCM-155-0-02	16	SCA-EMA-3/1	92	SCK-102-05-02	91
K-SCM-330-2-02	20	SCA-EMA-3/2	92	SCK-102-05-12	91
K-SCM-340-2-02	20	SCA-EMA-3/3	92	SCK-315-02-34	20
K-SCM-500-01-00	27	SCA-EMA-3/4	92	SCK-315-02-36	16
K-SCM-500-01-01	27	SCA-EMA-3/PQC	93	SCK-318-05-21	20
		SCA-GMA3/20S/T	56	SCK-401-0.3-Y	91
K-SCPT-xxx-02-02	48			SCK-401-0.5-4F-4M	91
K-SCPT-xxx-02-02-PQC	48	SCAQ-060	84	SCK-401-02-4F-4M	91
K-SCPT-xxx-C2-05	51	SCAQ-150	84	SCK-401-05-4F-4M	91
K-SCPT-xxx-C2-05-PQC	51	SCAQ-GIR1/2CFX	84	SCK-401-10-4F-4M	91
				SCK-401-20-4F-4M	91
K-SCP-xxx-74-02	42	SCA-SMA3-1000-1/4MA71	33	SCK-401-4M	27
K-SCP-xxx-74-02-PQC	42	SC-BAT-340	20	SCK-401-R	91
K-SCP-xxx-C4-05	45			SCK-401-T	91
K-SCP-xxx-C4-05-PQC	45	SCC-120	12, 95	SCK-401-Y	91
		SCC-200	16, 95		
K-SCQ-060-0-02	84	SCC-400	33		
K-SCQ-150-0-02	84	SCC-410	33		
		SCC-500	27, 95		
K-SCRPM-220	63	SCC-DRV-300	20, 95		

Индекс кодов для заказа

SCKIT-155-0-00	16	SCP-xxx-74-02	42
SCKIT-155-0-600	16	SCP-xxx-74-02-PQC	42
SCKIT-155-0-PQ	16	SCP-xxx-C4-05	45
SCKIT-155-2-00	16	SCP-xxx-C4-05-PQC	45
SCKIT-155-2-600	16		
SCKIT-330-00	20	SCQ-060-0-02	84
SCKIT-340-00	20	SCQ-150-0-02	84
SCKIT-340-PTQ	20	SCQ-R1/2-ED	84
SCKIT-500-00-00	27	SCQ-R3/4-ED	84
SCKIT-500-01-00	27		
SCKIT-500-01-01	27	SCRPM-220	63
		SCRPMA-010	63
SCLV-DISC-300	78	SCRPMA-001	63
SCLV-DISC-800	78	SCRPMA-002	63
SCLV-PTQ-300	78		
SCLV-PTQ-300-C2-05	78	SCSN-450	20
SCLV-PTQ-750	78	SCSN-460	27
SCLVT-PTQ-750-C2-05	78		
		SCT-150-0-02	56
SCM-155-0-02	16	SCT-150-04-02	56
SCM-155-2-05	16	SCT-190-04-02	56
SCM-330-2-02	20	SCT-190-C0-05	60
SCM-340-2-02	20	SCT-190-C4-05	60
SCM-500-00-00	27	SCT-400-K-01	56
SCM-500-01-00	27		
SCM-500-01-01	27	SCTA-400-02	56
SCMA-FCU-600	38	SCVF-015-00-02	89
SCMA-VADC-600	38	SCVF-060-00-02	89
		SCVF-150-00-02	89
SCNA-USB-CAR	16	SCVF-300-00-02	89
SCPT-xxx-02-02	48	SMA1/4MA-1/8M-1000BLCF	33
SCPT-xxx-02-02-PQC	48		
SCPT-xxx-C2-05	51		
SCPT-xxx-C2-05-PQC	51		

Технологии контроля компании Parker

Компания Parker неустанно стремится к тому, чтобы помочь своим заказчикам повышать производительность и достигать более высоких уровней рентабельности. Именно этому служат системы, которые мы разрабатываем. Чтобы эти системы наилучшим образом отвечали потребностям заказчиков, мы рассматриваем все области применения оборудования с различных точек зрения и ищем новые способы повышения эффективности. Какими бы ни были потребности заказчиков в области систем и технологий контроля, опыт, широкий ассортимент продукции и разветвленная сеть представительств позволяют компании Parker предоставлять услуги на неизменно высочайшем уровне. Ни одна компания не располагает большим объемом информации о технологиях контроля. За дополнительной информацией обращайтесь по телефону 00800 27 27 5374



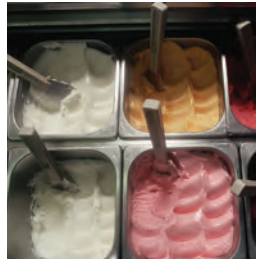
АВИАКОСМИЧЕСКАЯ ПРОМЫШЛЕННОСТЬ

Основные рынки

- Авиационные двигатели
- Коммерческая и гражданская авиация
- Коммерческие перевозки
- Наземные системы вооружения
- Военная авиация
- Ракетные и стартовые комплексы
- Региональные перевозки
- Непилотируемые воздушные аппараты

Основная продукция

- Системы управления полетом и их компоненты
- Системы транспортировки жидкостей
- Устройства дозированной подачи и распыления жидкостей
- Топливные системы и их компоненты
- Гидравлические системы и их компоненты
- Системы генерации инертного азота
- Пневматические системы и их компоненты
- Колесные и тормозные системы



УПРАВЛЕНИЕ КЛИМАТОМ

Основные рынки

- Сельское хозяйство
- Системы кондиционирования воздуха
- Производство продовольствия, напитков и молочной промышленности
- Биотехнологии и медицина
- Точное охлаждение
- Перерабатывающая отрасль
- Перевозки

Основная продукция

- Устройства контроля CO₂
- Электронные контроллеры
- Фильтры-осушители
- Ручные запорные клапаны
- Шланги и фитинги
- Клапаны регулирования давления
- Распределители хладагента
- Предохранительные клапаны
- Электромагнитные клапаны
- Термостатические расширительные клапаны



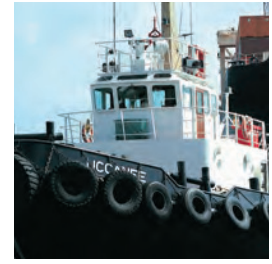
ЭЛЕКТРОМЕХАНИКА

Основные рынки

- Авиакосмическая промышленность
- Автоматизация производства
- Биотехнологии и медицина
- Станкостроение
- Упаковочное оборудование
- Оборудование для изготовления бумаги
- Машины для литья и переработки пластмасс
- Металлургия
- Полупроводниковая промышленность и электроника
- Текстильная промышленность
- Производство проводов и кабелей

Основная продукция

- Приводы и системы постоянного/переменного тока
- Электроприводы, порталные роботы и направляющие
- Электрогидростатические приводные системы
- Электромеханические приводные системы
- Человеко-машинный интерфейс
- Линейные двигатели
- Шаговые двигатели, серводвигатели, приводы и устройства управления
- Экструзионное оборудование



ФИЛЬТРАЦИЯ

Основные рынки

- Пищевая промышленность
- Промышленное оборудование
- Биотехнологии
- Морская промышленность
- Передвижное оборудование
- Нефтегазовая промышленность
- Энергетика
- Обработка промышленности
- Перевозки

Основная продукция

- Генераторы газа для аналитических целей
- Фильтры сжатого воздуха и газа
- Системы контроля состояния
- Устройства и системы фильтрации воздуха, топлива и масла для двигателей
- Фильтры гидравлических, смазочных и охлаждающих систем
- Технологические, химические и водные фильтры и микрофильтры
- Генераторы азота, водорода и нулевого воздуха



СИСТЕМЫ РАСПРЕДЕЛЕНИЯ ЖИДКОСТЕЙ И ГАЗА

Основные рынки

- Авиакосмическая промышленность
- Сельское хозяйство
- Обработка бестарных реагентов
- Строительные машины
- Пищевая промышленность
- Топливо и газоснабжение
- Промышленное оборудование
- Мобильные комплексы
- Нефтегазовая промышленность
- Транспортные перевозки
- Сварка

Основная продукция

- Латунные фитинги и клапаны
- Диагностическое оборудование
- Системы транспортировки жидкости
- Промышленные шланги
- Шланги и трубы из материалов PTFE и PFA и пластиковые фитинги
- Резиновые и термопластичные шланги и муфты
- Фитинги для труб и переходники
- Быстроразъемные соединения



ГИДРАВЛИЧЕСКИЕ СИСТЕМЫ

Основные рынки

- Авиакосмическая промышленность
- Транспортировка по воздуху
- Сельское хозяйство
- Строительные машины
- Лесная промышленность
- Промышленное оборудование
- Горнодобывающая промышленность
- Нефтегазовая промышленность
- Электроснабжение и энергетика
- Гидравлическая грузовая техника

Основная продукция

- Диагностическое оборудование
- Гидравлические цилиндры и аккумуляторы
- Гидравлические двигатели и насосы
- Гидравлические системы
- Гидравлические клапаны и элементы управления
- Устройства отбора мощности
- Резиновые и термопластичные шланги и муфты
- Фитинги для труб и переходники
- Быстроразъемные соединения



ПНЕВМАТИЧЕСКОЕ ОБОРУДОВАНИЕ

Основные рынки

- Авиакосмическая промышленность
- Конвейерное производство и погрузка материалов
- Автоматизация производства
- Биотехнологии и медицина
- Станкостроение
- Упаковочное оборудование
- Транспортные перевозки и автомобильная промышленность

Основная продукция

- Воздухоподготовка
- Латунные фитинги и клапаны
- Коллекторы
- Пневматические приспособления
- Пневматические приводы и захваты
- Пневматические клапаны и элементы управления
- Быстроразъемные соединения
- Поворотные исполнительные механизмы
- Резиновые и термопластичные шланги и муфты
- Экструзионное формовочное оборудование
- Термопластиковые трубы и фитинги
- Вакуумные генераторы, присоски и датчики



УПРАВЛЕНИЕ ПРОИЗВОДСТВЕННЫМ ПРОЦЕССОМ

Основные рынки

- Химическая промышленность и переработка
- Пищевая и молочная промышленность
- Медицина и стоматология
- Микроэлектроника
- Нефтегазовая промышленность
- Энергетика

Основная продукция

- Аналитическое оборудование и системы для отбора проб
- Фторопластовые фитинги, клапаны и насосы для подачи химических веществ
- Фитинги, клапаны и регуляторы для систем подачи газов высокой степени чистоты
- Фитинги, клапаны и регуляторы для измерительных систем
- Фитинги и клапаны давления среды
- Коллекторы управления производственным процессом



ГЕРМЕТИЗАЦИЯ И ЭКРАНИРОВАНИЕ

Основные рынки

- Авиакосмическая промышленность
- Химическое обогащение
- Легкая промышленность
- Энергетика и нефтегазовая промышленность
- Гидроэнергетика
- Промышленное оборудование общего назначения
- Информационные технологии
- Биотехнологии
- Военная промышленность
- Полупроводниковая промышленность
- Телекоммуникации
- Транспортные перевозки

Основная продукция

- Динамические уплотнения
- Эластомерные уплотнительные кольца
- Экранирование от электромагнитных помех
- Штампованные и высокоточные фасонные эластомерные уплотнения
- Гомогенные и вставные эластомерные фасонные детали
- Жаропрочные металлические уплотнения
- Металлические и пластиковые несъемные композитные уплотнения
- Термоуправление



ENGINEERING YOUR SUCCESS.

Подразделения Parker

Европа, Ближний Восток, Африка

AE – Объединенные Арабские Эмираты,

Дубай
Тел.: +971 4 8127100
parker.me@parker.com

AT – Австрия,

Винер-Нойштадт
Тел.: +43 (0)2622 23501-0
parker.austria@parker.com

AT – Восточная Европа,

Винер-Нойштадт
Тел.: +43 (0)2622 23501 900
parker.easteurope@parker.com

AZ – Азербайджан, Баку

Тел.: +994 50 2233 458
parker.azerbaijan@parker.com

BE/LU – Бельгия, Нивель

Тел.: +32 (0)67 280 900
parker.belgium@parker.com

BY – Белоруссия, Минск

Тел.: +375 17 209 9399
parker.belarus@parker.com

CH – Швейцария, Этуа

Тел.: +41 (0)21 821 87 00
parker.switzerland@parker.com

CZ – Чешская Республика,

Клецани
Тел.: +420 284 083 111
parker.czechrepublic@parker.com

DE – Германия, Карст

Тел.: +49 (0)2131 4016 0
parker.germany@parker.com

DK – Дания, Баллеруп

Тел.: +45 43 56 04 00
parker.denmark@parker.com

ES – Испания, Мадрид

Тел.: +34 902 330 001
parker.spain@parker.com

FI – Финляндия, Вантаа

Тел.: +358 (0)20 753 2500
parker.finland@parker.com

FR – Франция, Контамин-сюр-Арв

Тел.: +33 (0)4 50 25 80 25
parker.france@parker.com

GR – Греция, Афины

Тел.: +30 210 933 6450
parker.greece@parker.com

HU – Венгрия, Будапешт

Тел.: +36 1 220 4155
parker.hungary@parker.com

IE – Ирландия, Дублин

Тел.: +353 (0)1 466 6370
parker.ireland@parker.com

IT – Италия, Корсико (Милан)

Тел.: +39 02 45 19 21
parker.italy@parker.com

KZ – Казахстан, Алматы

Тел.: +7 7272 505 800
parker.easteurope@parker.com

NL – Нидерланды, Олдензал

Тел.: +31 (0)541 585 000
parker.nl@parker.com

NO – Норвегия, Аскер

Тел.: +47 66 75 34 00
parker.norway@parker.com

PL – Польша, Варшава

Тел.: +48 (0)22 573 24 00
parker.poland@parker.com

PT – Португалия, Леса-да-Палмейра

Тел.: +351 22 999 7360
parker.portugal@parker.com

RO – Румыния, Бухарест

Тел.: +40 21 252 1382
parker.romania@parker.com

RU – Россия, Москва

Тел.: +7 495 645-2156
parker.russia@parker.com

SE – Швеция, Спанга

Тел.: +46 (0)8 59 79 50 00
parker.sweden@parker.com

SK – Словакия, Банска-Бистрица

Тел.: +421 484 162 252
parker.slovakia@parker.com

SL – Словения, Ново-Место

Тел.: +386 7 337 6650
parker.slovenia@parker.com

TR – Турция, Стамбул

Тел.: +90 216 4997081
parker.turkey@parker.com

UA – Украина, Киев

Тел. +380 44 494 2731
parker.ukraine@parker.com

UK – Соединенное Королевство,

Уорик
Тел.: +44 (0)1926 317 878
parker.uk@parker.com

ZA – Южно-Африканская

Республика, Кемптон Парк
Тел.: +27 (0)11 961 0700
parker.southafrica@parker.com

Северная Америка

CA – Канада, Милтон, Онтарио

Тел.: +1 905 693 3000

US – США, Кливленд

Тел.: +1 216 896 3000

Азиатско-Тихоокеанский регион

AU – Австралия, Касл Хилл

Тел.: +61 (0)2-9634 7777

CN – Китай, Шанхай

Тел.: +86 21 2899 5000

HK – Гонконг

Тел.: +852 2428 8008

IN – Индия, Мумбай

Тел.: +91 22 6513 7081-85

JP – Япония, Токио

Тел.: +81 (0)3 6408 3901

KR – Южная Корея, Сеул

Тел.: +82 2 559 0400

MY – Малайзия, Шах-Алам

Тел.: +60 3 7849 0800

NZ – Новая Зеландия, Маунт

Веллингтон
Тел.: +64 9 574 1744

SG – Сингапур

Тел.: +65 6887 6300

TH – Таиланд, Бангкок

Тел.: +662 186 7000 99

TW – Тайвань, Тайбэй

Тел.: +886 2 2298 8987

Южная Америка

AR – Аргентина, Буэнос-Айрес

Тел.: +54 3327 44 4129

BR – Бразилия, Сан-Жозе-дус-Кампус

Тел.: +55 800 727 5374

CL – Чили, Сантьяго

Тел.: +56 2 623 1216

MX – Мексика, Аподака

Тел.: +52 81 8156 6000

Европейский информационный центр
Бесплатный телефон: 00 800 27 27 5374
(звонок из стран AT, BE, CH, CZ, DE, DK, EE, ES, FI, FR, IE, IL, IS, IT, LU, MT, NL, NO, PL, PT, RU, SE, SK, UK, ZA)



ООО "Паркер Ханнифин"

127083 Москва
ул. 8-го Марта д.6А
тел. +7 495 6452156
факс +7 495 6121860
www.parkerhannifin.ru